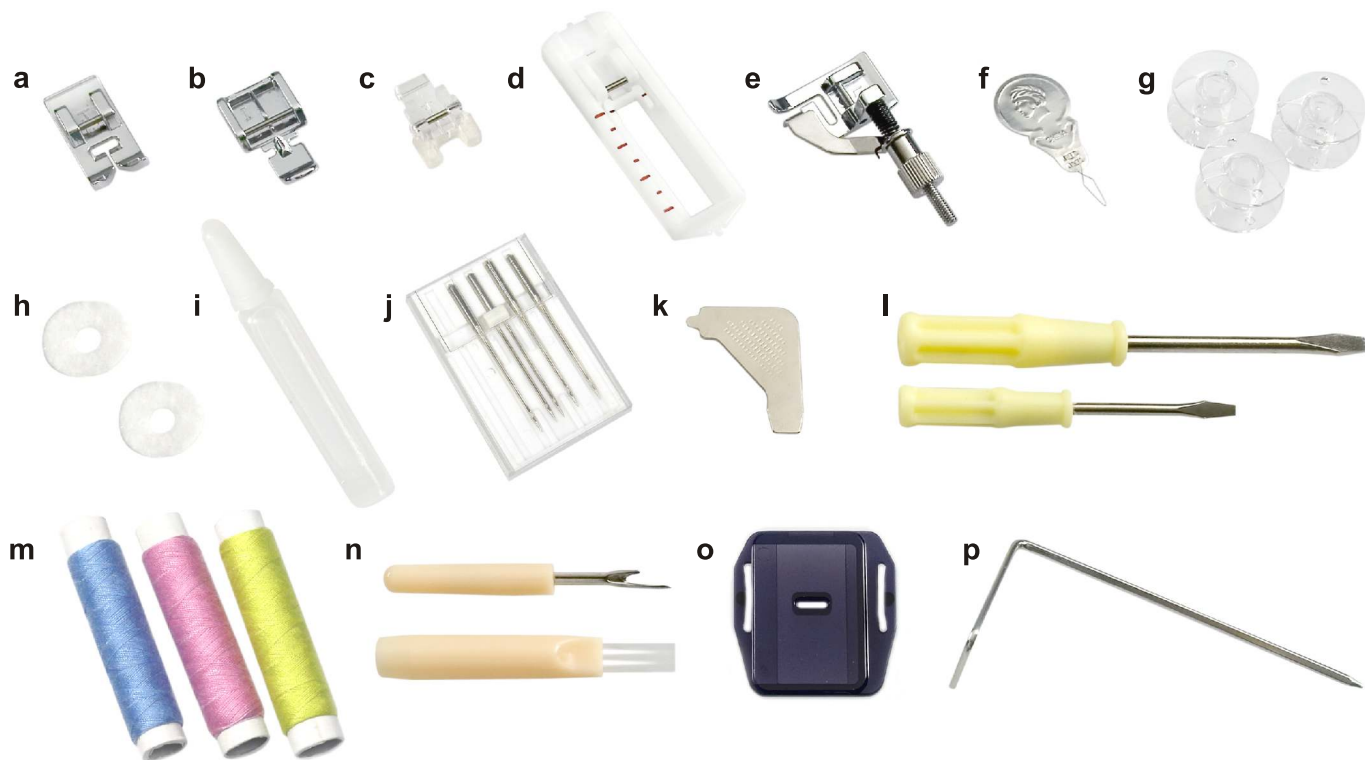


SILVERCREST®

FREIARMNÄHMASCHINE SNM 33 A1



DE FREIARMNÄHMASCHINE
Bedienungsanleitung



Inhaltsverzeichnis

Garantie	1
Servicenummer	1
Wichtige Sicherheitshinweise / Bestimmungsgemäße Verwendung	2
Maschinenkomponenten	3
Zubehör	3
Der Anschlagetisch	3
Anschluss des Geräts an der Stromversorgung	4
Austausch der Glühlampe	4
Einsetzen der Nadel	5
Zweistufen-Nähfußhebel	5
Nähfußdruck einstellen	6
Montieren des Nähfußhalters	6
Unterfaden spulen	7
Spule einlegen	7
Oberfaden einfädeln	8
Fadenspannung	9
Unterfaden heraufholen	9
Mit Nähen beginnen	10
Gegenseitige Abstimmung von Nadel, Stoff und Faden	10
Stichwahl	11
Geradstich und Nadelposition	11
Zick-Zack-Stich	12
Reißverschlussfuß	12
Blindsaumfuß	13
Knopfannähfuß	13
Knopflochfuß	14
Overlock-Stiche	15
Genähter Zickzack	15
Stichwahl	16
Patchwork	16
Stickereien mit Stickrahmen	17
Aufnähen	17
Festonabschluss	18
Zwillingsnadel	18
Wartung der Maschine	19
Beheben von Störungen	20
Entsorgung	21
Technische Daten	21

Garantie

Herzlichen Glückwunsch zum Kauf Ihrer Nähmaschine.
Sie haben ein Qualitätsprodukt erworben, welches mit größter Sorgfalt hergestellt wurde.

Diese Bedienungsanleitung vermittelt Ihnen alles Wissenswerte über die Anwendungsmöglichkeiten Ihrer Nähmaschine. Sollten dennoch Fragen offen bleiben, bitten wir Sie, sich an Ihren Händler zu wenden.

Wir wünschen Ihnen viel Freude und große Näherfolge.

GARANTIE

Sie erhalten auf dieses Gerät 3 Jahre Garantie ab Kaufdatum. Das Gerät wurde sorgfältig und vor Anlieferung gewissenhaft geprüft. Bitte behalten Sie den Kassenbon als Nachweis für den Kauf auf. Bitte setzen Sie sich im Garantiefall mit Ihrer Servicestelle telefonisch in Verbindung. Nur so kann eine kostenlose Einsendung Ihrer Ware gewährleistet werden.

Die Garantieleistung gilt nur für Material- oder Fabrikationsfehler, nicht aber für Verschleißteile oder für Beschädigungen an zerbrechlichen Teilen, z. B. Schalter. Das Produkt ist lediglich für den privaten und nicht für den gewerblichen Gebrauch bestimmt.

Bei missbräuchlicher oder unsachgemäßer Behandlung, Gewalteingriffen und bei Eingriffen, die nicht bei unserer autorisierten Service-Niederlassung vorgenommen wurden, erlischt die Garantie. Ihre gesetzlichen Rechte werden durch diese Garantie nicht berührt.

Service Nummer

Diese Betriebsanleitung kann nicht jeden denkbaren Einsatz berücksichtigen.
Für weitere Informationen oder bei Problemen, die in dieser Betriebsanleitung nicht oder nicht ausführlich genug behandelt werden, wenden Sie sich bitte an die Servicenummer:

+49 (0) 1805 032033

14 Cent/Minute aus dem deutschen Festnetz, höchstens 42 Cent/Minute aus den deutschen Mobilfunknetzen

Service-Adresse:
Crown Technics GmbH
Lerchenstrasse 2
DE-74226 Nordheim

Bewahren Sie diese Bedienungsanleitung sorgfältig auf und geben Sie diese allenfalls an Nachbenutzer weiter.

Wichtige Sicherheitshinweise / Bestimmungsgemäße Verwendung

Wenn Sie ein elektrisches Gerät benutzen, sollten Sie immer die grundlegenden Sicherheitshinweise beachten. Lesen Sie alle Anleitungen bevor Sie die Nähmaschine benutzen.

Gefahr - wie das Risiko eines Stromschlages reduziert wird

1. Die Maschine sollte nie unbeaufsichtigt eingeschaltet sein.
2. Ziehen Sie immer den Stecker aus der Steckdose, wenn Sie die Maschine unbeaufsichtigt lassen um Verletzungen durch versehentliches Einschalten zu vermeiden.

Achtung - wie das Risiko eines Brandes, eines Feuers oder einer Verletzung verringert wird

1. Gestatten Sie nicht, dass die Nähmaschine als Spielzeug verwendet wird. Eine gründliche Überwachung ist notwendig, wenn die Maschine in der Nähe von Kindern verwendet wird.
2. Verwenden Sie die Maschine nur für jene Dinge, wie in der Anleitung beschrieben ist.
3. Verwenden Sie die Maschine nicht, wenn das Kabel oder der Stecker kaputt ist, wenn Wasser in das Innere eingedrungen ist oder wenn die Maschine nicht richtig näht. Bringen Sie die Nähmaschine in diesen Fällen in eine autorisierte Werkstätte, um sie dort überprüfen zu lassen.
4. Wegen der Auf- und Abwärtsbewegung der Nadel beim Nähen besteht eine Verletzungsgefahr! Arbeiten Sie stets mit Vorsicht und behalten Sie das Arbeitsfeld im Auge.
5. Verwenden Sie immer die entsprechende Stichplatte. Eine falsche Stichplatte kann zu Nadelbrüchen führen.
6. Verwenden Sie keine verbogenen Nadeln.
7. Ziehen Sie während des Nähens nie am Stoff! Dies kann die Nadel ablenken und zum Nadelbrechen führen.
8. Schalten Sie die Maschine immer aus, wenn Sie Einstellungen in der Nadelgegend machen, wie z.B. Einfädeln, Nadeln wechseln, Wechseln des Fußes etc.
9. Ziehen Sie immer den Netzstecker, bevor Sie den Deckel entfernen, die Maschine ölen oder andere Wartungsarbeiten, wie im Anleitungsbuch beschrieben, durchführen.
10. Werfen Sie keine Gegenstände in die Öffnungen der Maschine.
11. Verwenden Sie die Maschine nicht im Freien.
12. Um die Maschine abzuschalten, stellen Sie alle Schalter auf ("O") und ziehen den Stecker aus der Steckdose.
13. Ziehen Sie den Stecker nie am Kabel aus der Steckdose, sondern immer am Stecker.
14. Der Schalldruckpegel unter normalen Betriebsbedingungen beträgt 75dB(A).
15. Bitte schalten Sie die Nähmaschine aus oder ziehen Sie den Stecker, wenn die Nähmaschine nicht ordnungsgemäß funktioniert.
16. Platzieren Sie keine Gegenstände auf dem Fußpedal.
17. Wenn das am Fußpedal befestigte Kabel beschädigt ist, muss es vom Hersteller, dessen Kundendienst oder anderem qualifizierten Personal ausgetauscht werden, um Gefahren zu vermeiden.
18. Dieses Gerät ist nicht für die Verwendung von Personen (einschließlich Kindern) mit reduzierten körperlichen, sensorischen oder geistigen Fähigkeiten oder fehlender Erfahrung und Kenntnis vorgesehen, es sei denn, sie werden beim Gebrauch des Geräts von einer für ihre Sicherheit verantwortlichen Person beaufsichtigt oder angeleitet.
19. Kinder sind zu beaufsichtigen, um sicherzustellen, dass sie nicht mit dem Gerät spielen.
20. Betreiben Sie die Maschine niemals mit blockierten Belüftungsöffnungen. Halten Sie die Belüftungsöffnungen der Maschine sowie des Fußpedals frei von Fusseln, Staub und Stoffabfällen.
21. Bewahren Sie die Gebrauchsanweisung an einem geeigneten Ort in der Nähe des Gerätes auf. Händigen Sie die Gebrauchsanleitung bei der Weitergabe des Gerätes an Dritte ebenfalls mit aus.

Verwahren Sie diese Bedienungsanleitung

Diese Maschine ist nur für den Haushalt gedacht.

Bestimmungsgemäße Verwendung

Die Nähmaschine ist **vorgesehen** ...

- zur Verwendung als ortsveränderliches Gerät,
- zum Nähen von haushaltsüblichen Textilien und ...
- nur zu Verwendung im privaten Hausgebrauch.

Die Nähmaschine ist **nicht vorgesehen** ...

- zur ortsfesten Aufstellung,
- zur Verarbeitung von anderen Materialien (z.B. Leder, Zelt-, Segel- und ähnliche schwere Stoffe)
- für eine Verwendung in gewerblichen oder industriellen Bereichen.

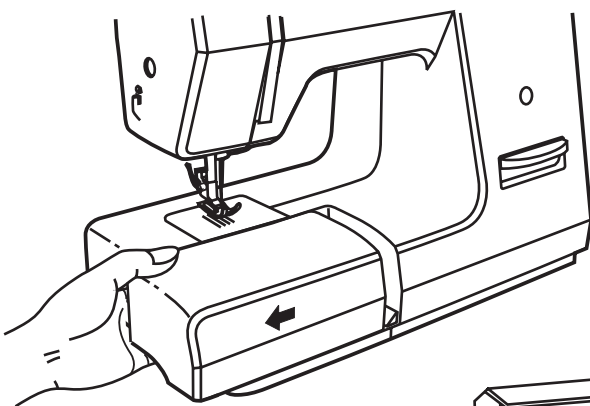
Maschinenkomponenten

1. Stichbreitenknopf
2. Fadenspannung
3. Fadenhebel
4. Nähfüße
5. Stichplatte
6. Anschiebetisch
7. Begrenzung für Spuleneinrichtung
8. Stichlängenknopf
9. Stichwahlfenster
10. Hebel zum Rückwärtsnähen
11. Nähfußdruck
12. Fadenabschneider
13. Tragegriff
14. Spuleinrichtung
15. Garnrollenstift
16. Handrad
17. Stichwahlknopf
18. Hauptschalter
19. Netzanschluss
20. Oberfadenführung
21. Zweistufen-Nähfußhebel
22. Fadenführung zum Spulen

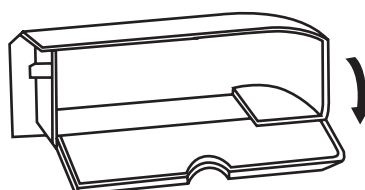
Zubehör

- a. Allzweck-Nähfuß
- b. Reißverschlussfuß
- c. Knopfannähfuß
- d. Knopflochfuß
- e. Blindsaumfuß
- f. Fadeneinfädler
- g. Spulen (3x)
- h. Filzkissen (2x)
- i. Ölflasche
- j. Nadelbox (3x einzelne Nadel, 1x Zwillingnadel)
- k. L-Schraubendreher
- l. Schraubenzieher (gross und klein) (L&S)
- m. Garnrolle (1x blau, 1x pink, 1x gelb)
- n. Nahttrenner/ Pinsel
- o. Stick-und Stopfplatte
- p. Kanten-/ Quiltführung

Der Anschiebetisch

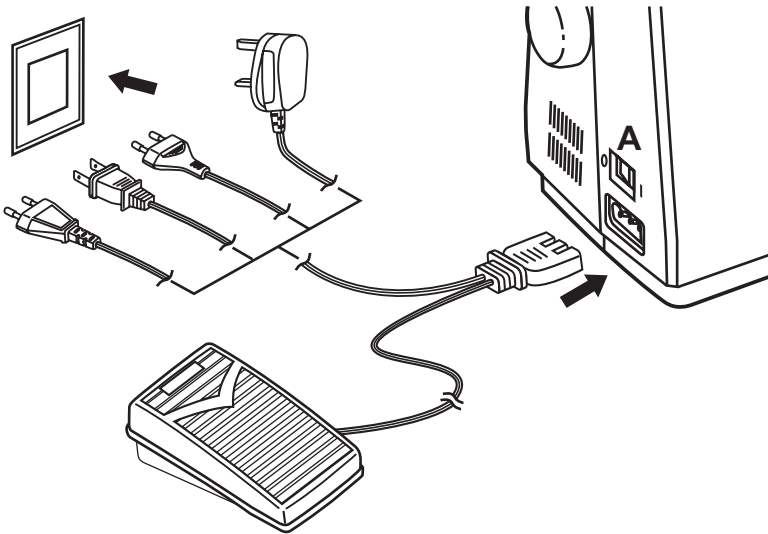


Wenn auf dem Freiarms genäht werden soll, den Anschiebetisch in Pfeilrichtung abziehen.



Das Innere des Anschiebetisches ist für Zubehör vorgesehen.
Zum Öffnen die Klappe runterdrücken.

Anschluss des Geräts an der Stromversorgung



Achtung:

Ziehen Sie den Netzstecker aus der Steckdose, wenn Sie das Gerät nicht benutzen.

Achtung:

Bitte treten Sie bei irgendwelchen Zweifeln hinsichtlich des Anschlusses der Nähmaschine an der Netzversorgung mit einem qualifizierten Elektrodiens in Verbindung.
Wenn Sie die Nähmaschine nicht benutzen, ziehen Sie den Netzstecker aus der Steckdose.
Die Nähmaschine muss mit dem passenden ELECTRONIC Fußpedal KD-2902 (220-240-V-Netz) des Herstellers FDM (zhejiang founder motor corporation ltd, China) verwendet werden.

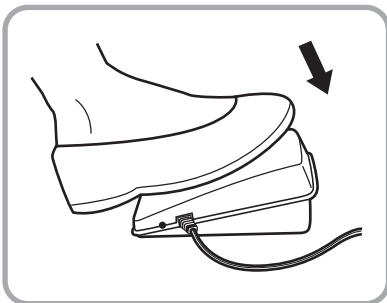
Den Netzanschluss gemäß nebenstehender Zeichnung durchführen.

Beleuchtung

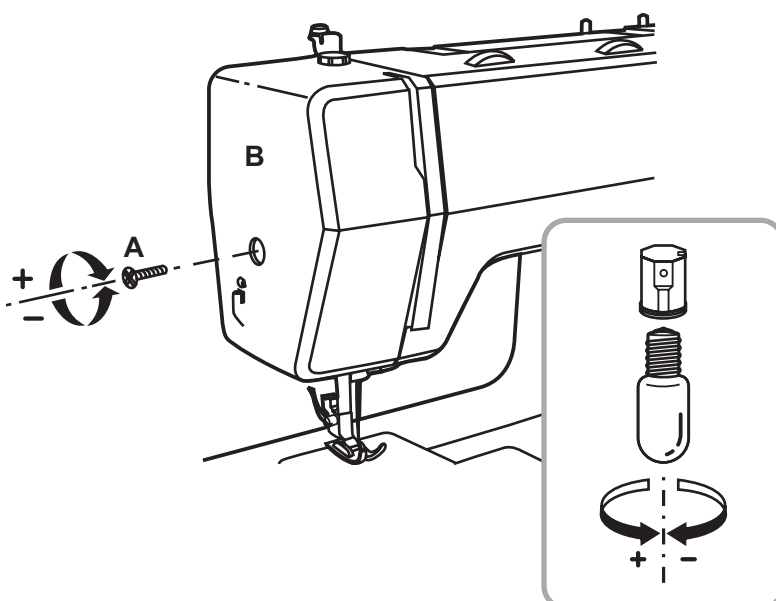
Durch Drücken des Ein-/Aus Schalters (A) in Position "I" wird die Nähmaschine in Betrieb genommen, wobei ihre Beleuchtung einschaltet.

Fußpedal

Mit dem Pedal wird die Betriebsgeschwindigkeit der Maschine geregelt.



Austausch der Glühlampe

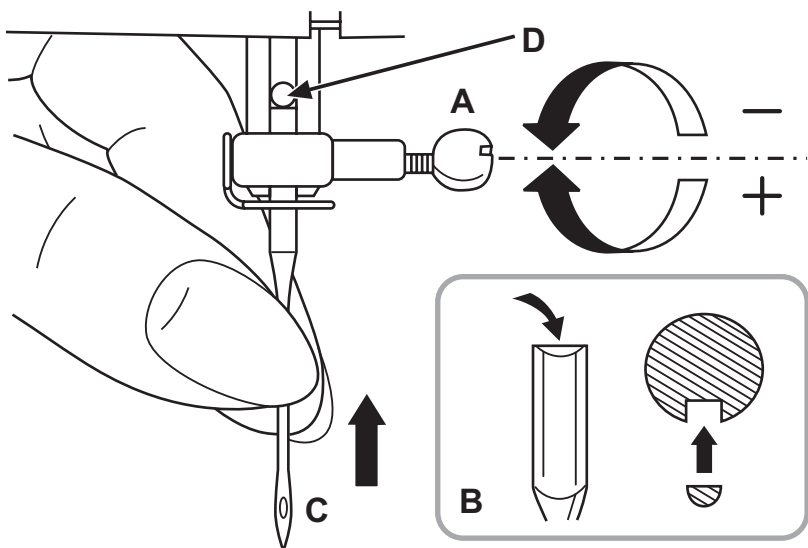


Die Nähmaschine durch Abziehen des Netzsteckers von der Steckdose von der Stromversorgung trennen.

- Die Schraube (A) wie gezeigt lösen.
- Die Abdeckung (B) abnehmen.
- Die Glühlampe (C) herausschrauben und an ihrer Stelle eine neue Glühlampe einschrauben.
- Die Abdeckung wieder aufsetzen und mit der Schraube befestigen.

Bei Problemen fragen Sie bitte bei der Vertriebsstelle nach, wo die entsprechenden Auskünfte erhalten werden können.

Einsetzen der Nadel



Achtung:

Hauptschalter auf "O" stellen!

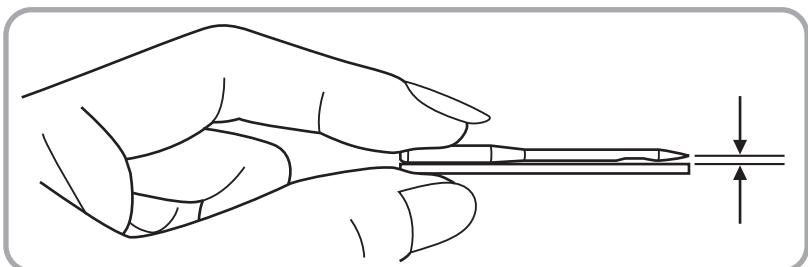
Ersetzen Sie die Nadel regelmäßig, vor allem bei ersten Anzeichen von Nähsschwierigkeiten.

Setzen Sie die Nadel wie abgebildet ein.

A. Nadelbefestigungsschraube lösen und nach dem Einsetzen der Nadel wieder festschrauben.

B. Flache Kolbenseite muss hinten sein. Einsetzen der Nadel bis zum Anschlag am Ende des Schaftes.

C/D. Nadel so tief wie möglich einsetzen.

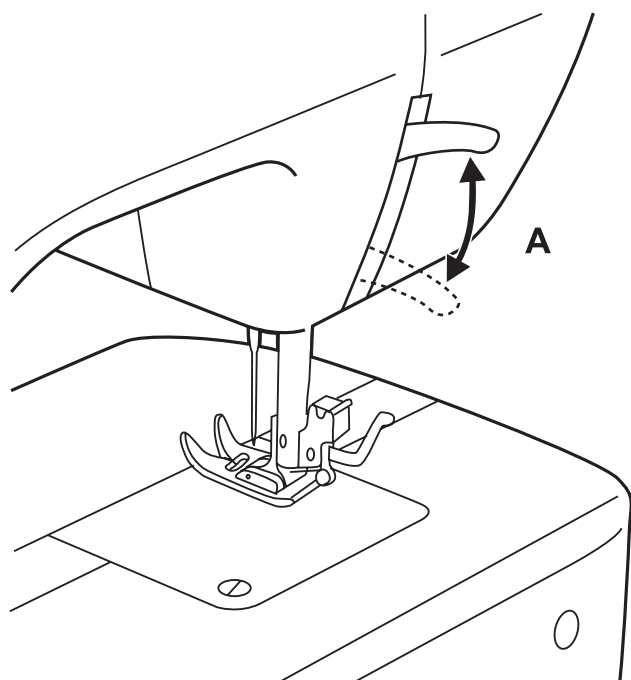


Nur einwandfreie Nadeln benutzen:

Probleme können auftreten bei der Verwendung von:

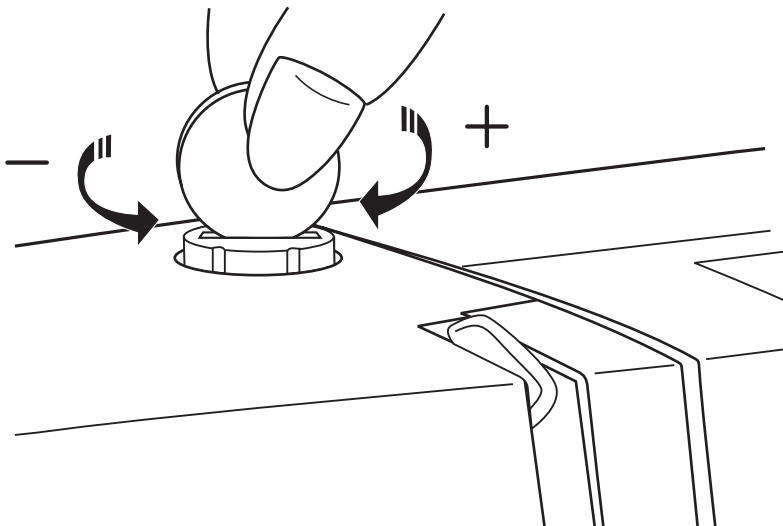
- Krümmen Nadeln
- Stumpfen Nadeln
- Beschädigten Spitzen

Zweistufen-Nähfußhebel



Beim Nähen von extrem dicken Stoffen kann der Stoffdurchgang unter dem Nähfuß vergrößert werden, indem man den Nähfußhebel weiter anhebt. (A)

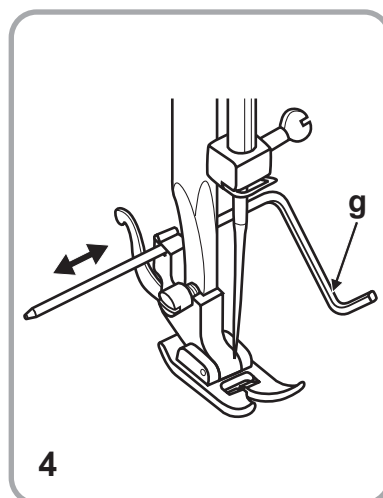
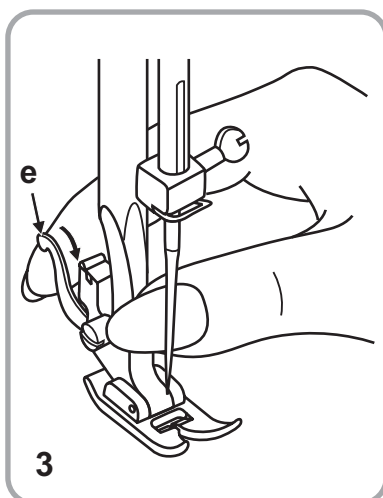
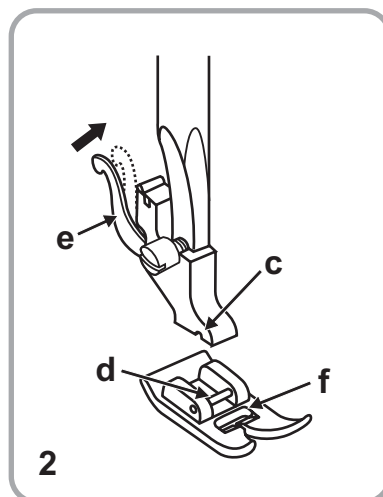
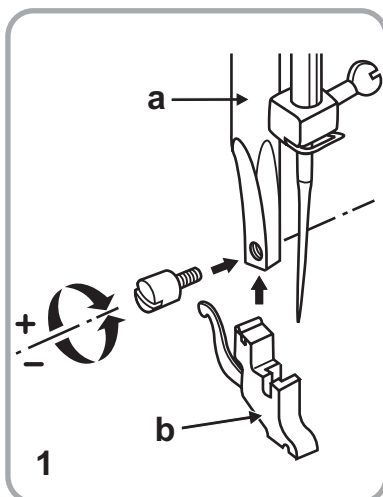
Nähfußdruck einstellen



Der Nähfußdruck ist auf normal eingestellt. Zum Nähen extremer Materialien kann der Nähfußdruck angepasst werden. (Dünne oder dicke Stoffe).
Zum Einstellen die Stellschraube für Nähfußdruck mittels einer Münze drehen.

Für dünne Stoffe die Stellschraube gegen den Uhrzeigersinn drehen und für dicke Stoffe die Stellschraube im Uhrzeigersinn drehen.

Montieren des Nähfußhalters



Achtung:

Bei allen Anwendungen Hauptschalter auf ("O") stellen!

1. Nähfuß-Stange (a) hochstellen.
Nähfußhalter (b) wie abgebildet montieren.

2. Nähfuß einsetzen

Nähfuß-Stange (a) senken bis die Rille (c) direkt oberhalb des Stifts (d) ist.
Hebel (e) leicht nach vorne drücken.
Nähfuß (f) rastet ein.

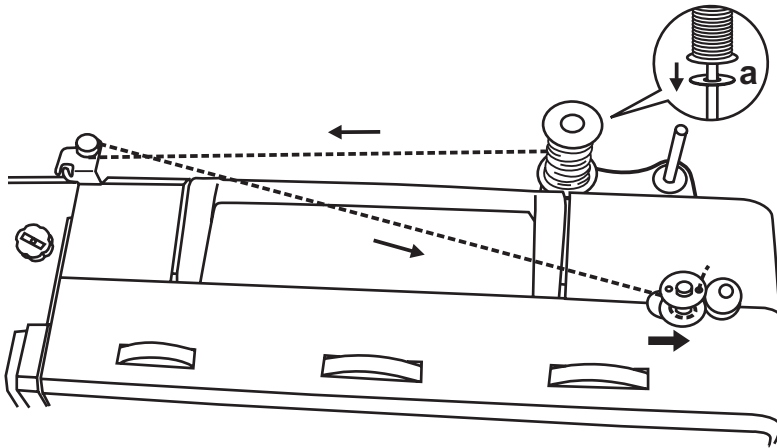
3. Nähfuß abnehmen

Nähfuß hochstellen.
Hebel (e) leicht nach vorne drücken und der Fuß ist frei.

4. Einsetzen der Kanten-/Quiltführung

Wie die Abbildung zeigt, Kanten-/Quiltführung (g) sorgfältig einschieben, z.B. für Säume, Falten usw.

Unterfaden spulen



Leere Spule auf Achse stecken.

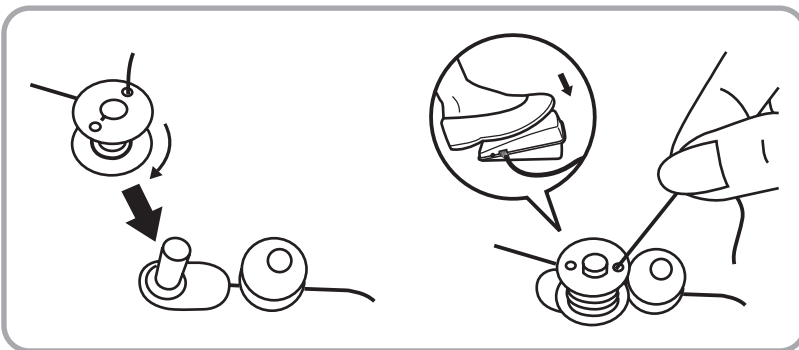
a. Filzkissen

Garnrolle auf Garnrollenstift setzen. Faden von der Garnrolle durch die Führung ziehen.

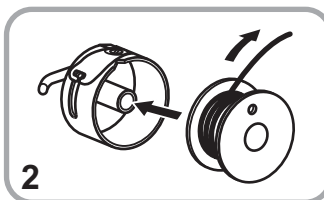
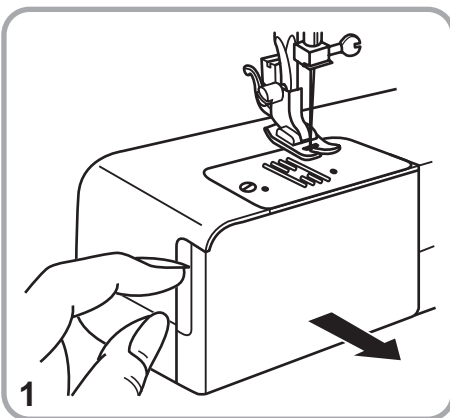
Faden von Hand einige Male im Uhrzeigersinn um die leere Spule wickeln. Spule nach rechts in die Spulposition drücken.

Fußpedal betätigen. Spulvorgang stellt automatisch ab, sobald die Spule voll ist. Spule zurückdrücken und entfernen.

Achtung: Wenn sich die Spuleinrichtung in der Spulposition befindet, wird der Nähvorgang automatisch unterbrochen und das Handrad gesperrt. Zum Nähen die Spuleinrichtung nach links drücken (Nähposition).



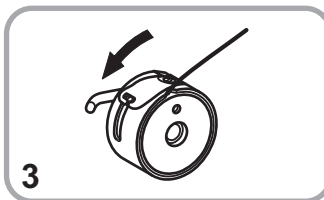
Spule einlegen



Achtung:

Hauptschalter auf "O" stellen!

Beim Einsetzen und Herausnehmen der Spule muss die Nadel immer in Höchststellung sein.



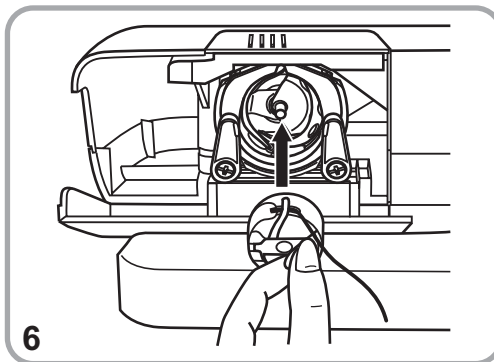
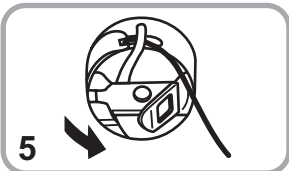
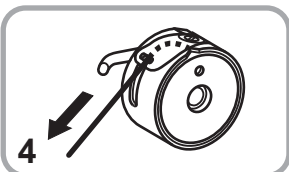
- Klappdeckel öffnen. (1)

- Spulenkapsel mit einer Hand halten. Spule so einlegen (2), dass der Faden im Uhrzeigersinn aufgespult ist (Pfeil). (3)

- Faden in den Schlitz und unter die Feder ziehen. (4)

- Spulenkapsel mit Zeigefinger und Daumen am Kläppchen halten. (5)

- Kapsel in die Greiferbahn einsetzen. (6)



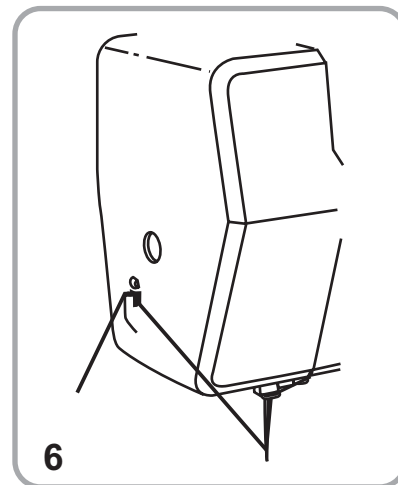
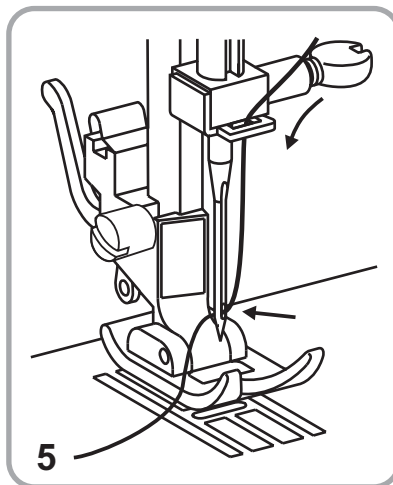
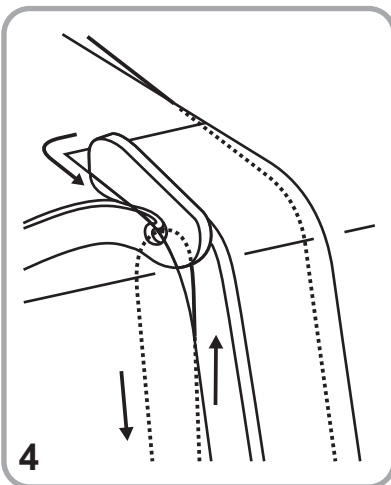
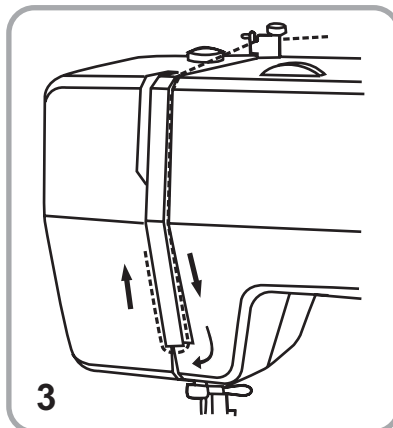
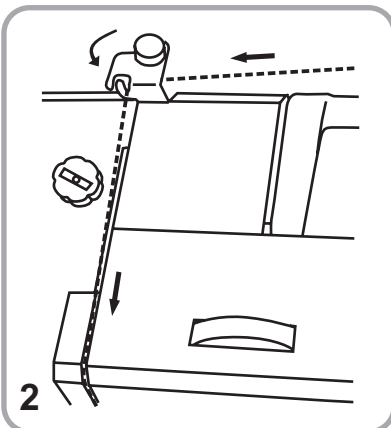
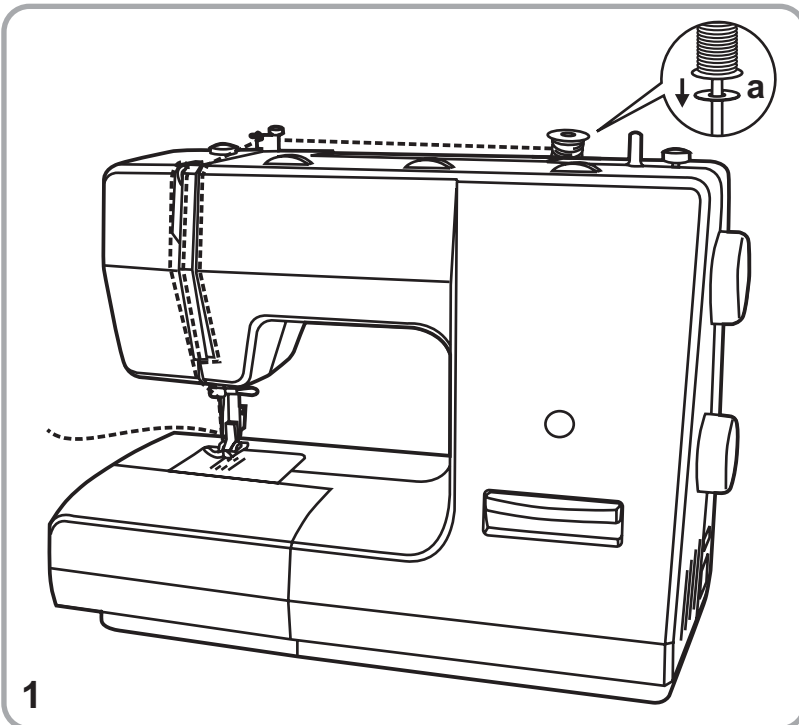
Oberfaden einfädeln

Achtung:

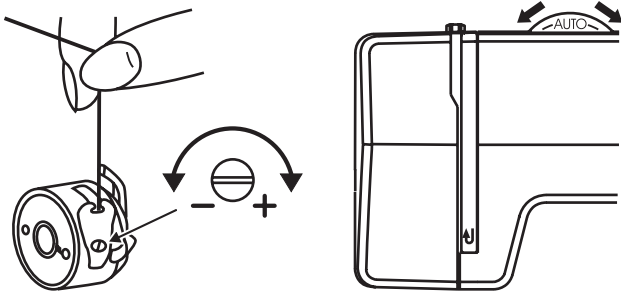
Hauptschalter auf ("O") stellen!
Nähfuß-Stange hochstellen, Fadenhebel in höchste Position bringen.

a. Filzkissen

1. Garnrolle auf den Garnrollenstift stecken.
2. Faden durch die Führungsöse von rechts nach links, dann zwischen die Spannungsscheiben.
3. Von oben nach unten durch die Fadenanzugsfeder.
4. Nach oben und von rechts nach links durch den Fadenhebel.
5. Nach unten durch die zwei Ösen führen. Nadel stets von vorne einfädeln.
6. Faden mithilfe des Fadenabschneiders abtrennen.



Fadenspannung

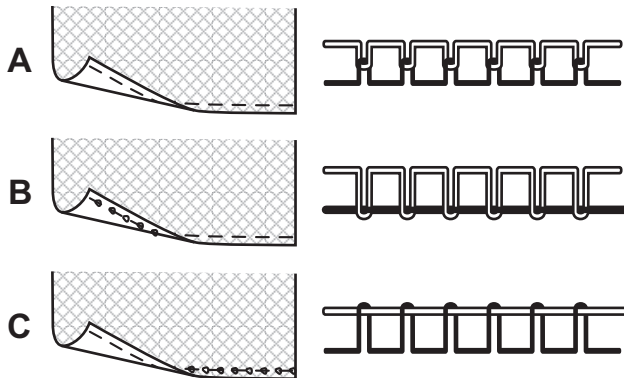


Achtung:

Normalerweise müssen Sie die Fadenspannung des Unterfadens nicht verändern.

Unterfadenspannung

Um die Fadenspannung des Unterfadens zu kontrollieren, wird die volle Spule in die Spulenkapsel gesteckt. Dann lässt man die Spulenkapsel samt Greifer am Fadenende hängen. Die Fadenspannung ist dann richtig, wenn sich die volle Spulenkapsel bei leichtem Schwingen ca. 5 bis 10cm nach unten abrollt, und dann ruhig hängen bleibt. Wenn sich die volle Kapsel zu leicht abrollt, ist die Fadenspannung zu leicht; rollt sie sich nur schwer oder gar nicht ab, ist die Fadenspannung zu stark.

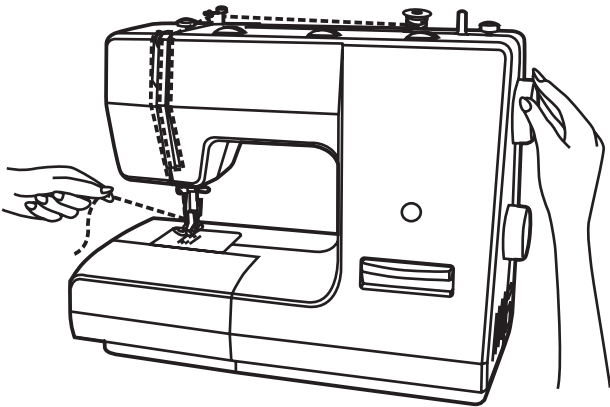


Oberfadenspannung

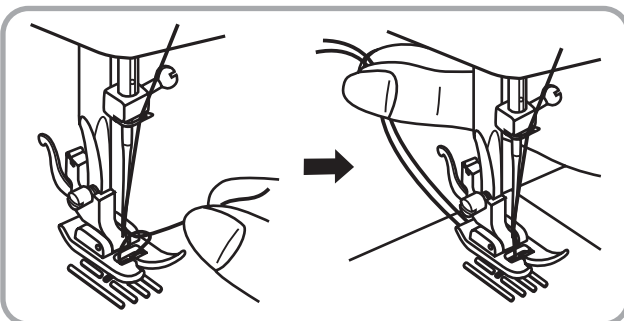
Grundeinstellung der Fadenspannung: "AUTO". Für eine stärkere Oberfadenspannung Skala auf die nächstgrößere Zahl drehen. Für eine leichtere Fadenspannung muss die nächst kleinere Zahl eingestellt werden.

- A. Fadenspannung normal
- B. Oberfadenspannung zu schwach
- C. Oberfadenspannung zu stark

Unterfaden heraufholen

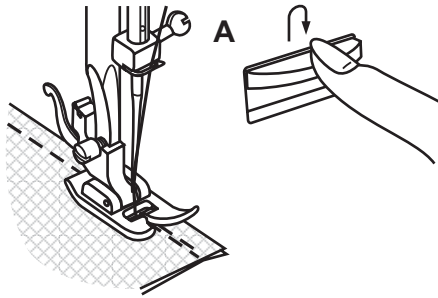


Ende des Oberfadens mit der Hand halten. Das Handrad nach vorne drehen, bis Nadel wieder oben steht. (Eine volle Umdrehung).



Am Oberfaden ziehen, damit der Unterfaden aus dem Stichloch gezogen wird. Beide Fäden unter dem Nähfuß nach hinten legen.

Mit Nähen beginnen

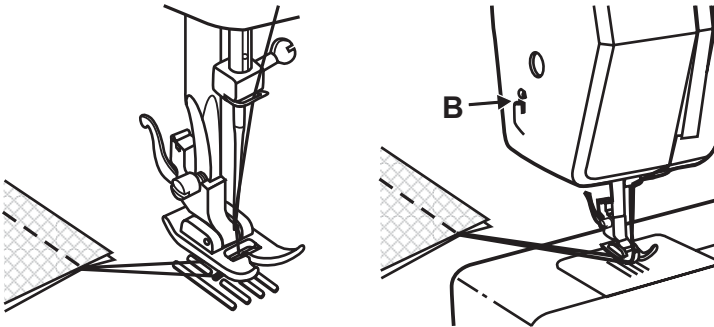


Rückwärtsnähen

Am Ende der Naht angelangt auf den Rückwärtslauf-Hebel drücken. Einige Stiche rückwärts nähen. Den Hebel loslassen, worauf die Nähmaschine wieder nach vorn zu nähen beginnt. (A)

Freisetzen des Nähguts

Das Handrad nach vorn drehen, um den Fadenspanner möglichst weit anzuheben. Den Nähfuß hochfahren und das Nähgut nach hinten ziehen, um es freizusetzen.



Durchtrennen des Fadens

Die Fäden mit beiden Händen hinter dem Nähfuß ergreifen, in die Kerbe (B) einführen und die Hände nach unten bewegen.

Gegenseitige Abstimmung von Nadel, Stoff und Faden

TABELLE ZUR WAHL VON NADEL, STOFF und FADEN

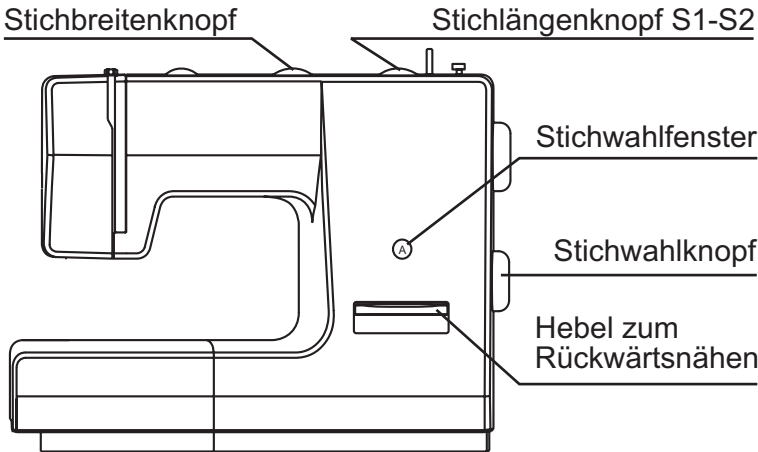
NADELGRÖßE	STOFF	FADEN
9-11(65-75)	Leichte Stoffe: dünne Baumwolle, Schleier, Serge, Seide, Musselin, Qiana, Interlockware, Baumwolltrikot, Jersey, Krepp, Polyestergewebe, Hemdstoffe.	Leichte Baumwoll-, Nylon- oder Polyesterfäden.
12(80)	Mittlere Stoffe: Baumwolle, Satin, grobes Musselin, Segeltuch, Doppeltaschentrikot, leichte Kammgarne.	Die meisten handelsüblichen Fäden sind von mittlerer Dicke und sind für diese Stoffe und Nadelgrößen geeignet. Um optimale Ergebnisse zu erhalten sind Polyesterfäden für Kunstfaserstoffe und Baumwollfäden für natürliche Gewebe zu verwenden. Immer für Ober- und Unterfäden die gleiche Fadensorte verwenden.
14(90)	Mittlere Stoffe: schweres Tuch, Kammgarne, schweres Trikot, Frotteestoff, Denim.	
16(100)	Schwere Stoffe: Drillich, Kammgarne, Zeltstoffe und wattierte Stoffe, Denim, leichte und mittlere Polsterstoffe.	
18(110)	Schweres Kammgarn, Mantelstoffe, Polsterstoffe, gewisse Leder oder Vinyl.	Sehr reißfeste Fäden, Teppichfäden (den Fuß auf starken Anpressdruck einstellen - hohe Nummern).

Wichtig: Nadelgröße, Schwere des Stoffs und Dicke des Fadens müssen aufeinander abgestimmt werden.

Achtung:

1. Die Zwillingnadel wird für Ziernähte verwendet.
2. Beim Einsatz der Doppelnadel soll der Stichbreitenknopf unter "3" gestellt werden.
3. Die europäische Nadelstärke ist 65, 70, 80 usw. und die amerikanische und japanische Nadelstärke ist 9, 11, 12 usw.
4. Ersetzen Sie die Nadel regelmäßig (für alle Kleidungsstücke) und/oder beim ersten Fadenbruch oder Stichübersprung. (Fehlstiche)

Stichwahl

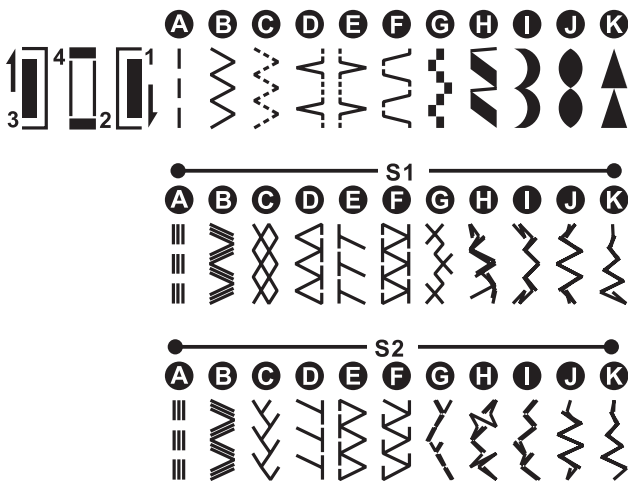


Für den **Geradstich** den Stichwahlknopf drehen bis der gewünschte Buchstabe "A" im Sichtfenster erscheint. Nadelposition von Links bis Mitte wählbar indem Sie den Stichbreitenknopf drehen. Die Stichlänge mit dem Stichlängenknopf einstellen.

Für den **Zickzack-Stich** den Stichwahlknopf drehen bis der gewünschte Buchstabe "B" im Sichtfenster erscheint. Die Stichlänge und die Stichbreite je nach dem verwendeten Stoff einstellen.

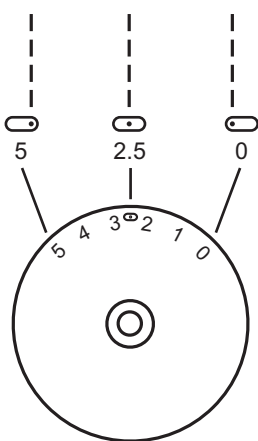
Für die anderen **Stiche in der ersten Reihe** den Stichwahlknopf drehen bis der gewünschte Buchstabe im Sichtfenster erscheint. Die Stichlänge und Stichbreite je nach Bedarf einstellen.

Für die anderen **Stiche in der zweiten Reihe** den Stichlängenknopf auf "S1" drehen, für die anderen **Stiche in der dritten Reihe** den Stichlängenknopf auf "S2" drehen und den Stichwahlknopf drehen bis der gewünschte Buchstabe im Sichtfenster erscheint. Die Stichbreite je nach Bedarf einstellen.

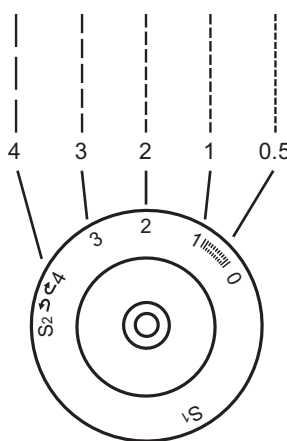


Geradstich und Nadelposition

Stichbreitenknopf



Stichlängenknopf



Drehen Sie den Stichwahlknopf bis im Sichtfenster "A" (Geradstich) erscheint.

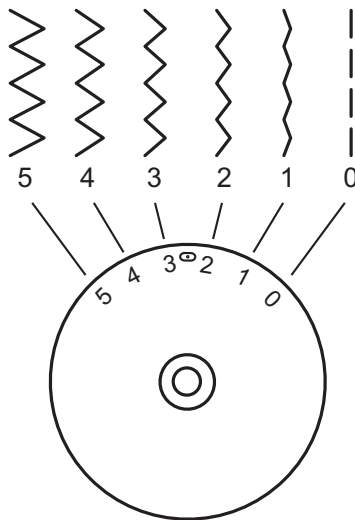
Generell sagt man, je dicker der Stoff, der Faden und die Nadel, desto länger sollte der Stich sein.

Wählen Sie die Nadelposition von links nach rechts beim Verstellen des Stichbreitenknopfs von "0" bis "5".

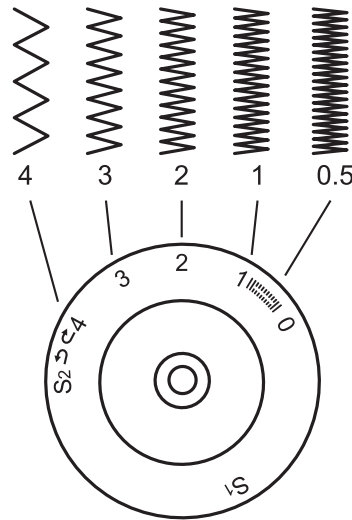
	S1

Zick-Zack-Stich

Stichbreitenknopf



Stichlängenknopf



Drehen Sie den Stichwahlknopf auf "B".

Funktion des Stichbreitenknopfs

Die maximale Stichbreite beim Zick-Zack-Stich ist "5". Die Stichbreite kann bei jeder Stichart reduziert werden. Die Stichbreite nimmt zu wenn Sie den Stichbreitenknopf von "0" bis "5" drehen.

Funktion des Stichlängenknopfs beim Zick-Zack-Stich

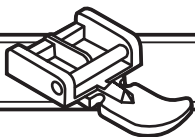
Die Dichte des Zick-Zack-Stichs steigt an je mehr man sich "0" nähert. Für einen ordentlichen Zick-Zack-Stich verwendet man normalerweise die Stichbreite "2.5" oder kleiner.

Raupennahtstich

Wenn die Stichlänge zwischen "0" und "1" eingestellt ist, sind die Stiche sehr nahe bei einander und es entsteht der Raupennahtstich. Diesen Stich verwendet man für Knopflöcher und als dekorative Stiche.

Feingewebe

Wenn Sie auf sehr feinem Gewebe nähen, können Sie ein dünnes Papier unter den Stoff legen. Nach dem Nähen können Sie das Papier ganz einfach wegziehen um es zu entfernen.



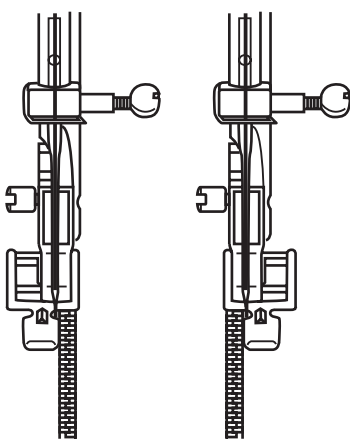
Reißverschlussfuß

Stich	Stichbreite	Stichlänge
A	2.5	1~4

Der Reißverschlussfuß kann rechts oder links eingesetzt werden, je nachdem auf welcher Seite des Nähfußes genäht wird. (1)

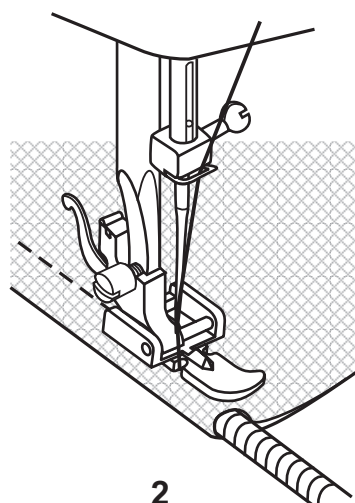
Um dem Reißverschluss-Schieber auszuweichen, Nadel im Stoff stecken lassen, Nähfuß anheben und Schieber hinter den Fuß rücken.

Es ist auch möglich, eine Kordel einzunähen. (2) Den Stichlängenknopf je nach Stoffdicke zwischen "1" und "4" einstellen.

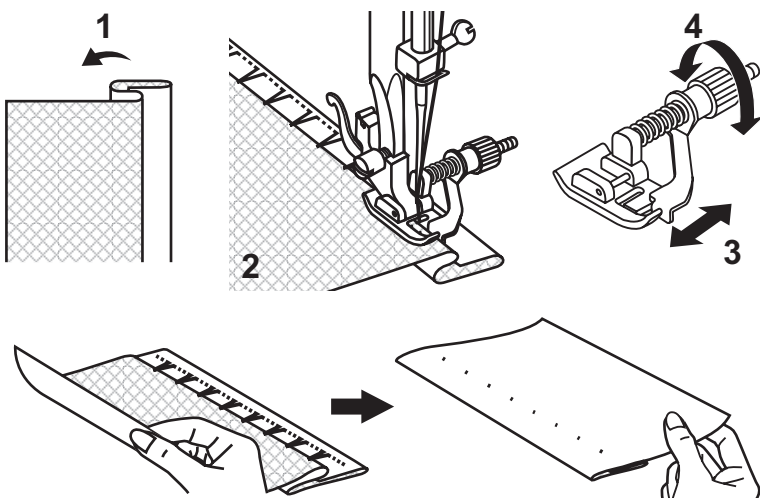
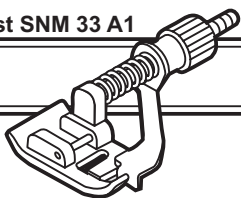


1

2



Blindsaumfuß



Stich	Stichbreite	Stichlänge
D	1~2	3~5

Für Säume, Vorhänge, Hosen, Rock usw.
 ... Blindsaumstich für elastisches Gewebe.

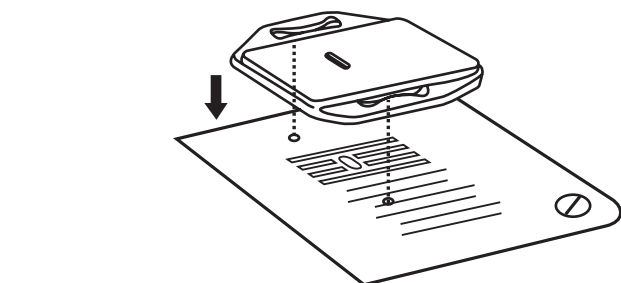
Den Stoff wie abgebildet umlegen, mit der linken Seite nach oben. (1)

Den umgelegten Stoff unter den Fuß legen. Das Handrad von Hand nach vorne drehen bis sich die Nadel ganz links befindet. Sie sollte die Stofffalte nur wenig anstechen. Falls sie das nicht macht, muss die Stichbreite korrigiert werden. (2)

Das Führungslinial (3) an die Stofffalte bringen, indem Sie den Knopf(4) drehen. Langsam nähen und den Stoff sorgfältig führen, damit sich seine Lage am Führungslinial nicht verändert.



Knopfannähfuß

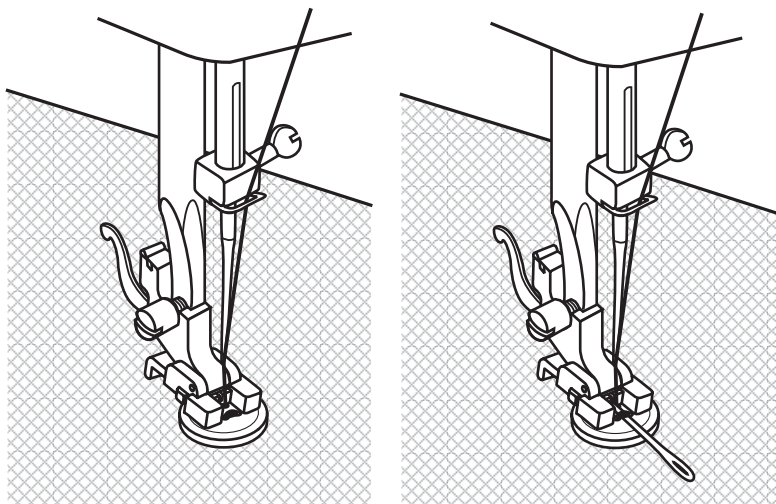


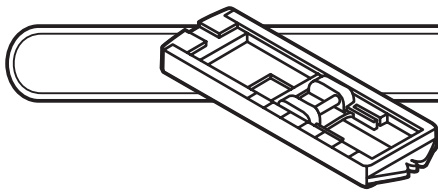
Stich	Stichbreite	Stichlänge
B	0~5	0

Stopfplatte einsetzen.

Arbeitsstück unter den Fuß schieben. Knopf auf die bezeichnete Stelle legen, Fuß senken, Stichbreite auf "0" lassen und erst ein paar Vernähstiche im linken Loch nähen, Stichbreite einstellen (meistens zwischen 3-4). Mit dem Handrad Kontrollstich machen bis die Nadel genau in das rechte Loch des Knopfes einsticht (Je nach Knopf Stichbreite variieren). Knopf annähen. Stichbreite auf "0" stellen und einige Vernähstiche nähen.

Ist ein Hals erwünscht, wird eine Stopfnadel auf den Knopf gelegt und übernäht. Bei den Knöpfen mit 4 Löchern mit den beiden vorderen beginnen, dann Nähgut nach vorne schieben und gleich vorgehen wie beschrieben.





Knopflochfuß

Stich	Stichbreite	Stichlänge
	5	0.5~1

Vorbereitungen:

Den Nähfuß entfernen und den Knopflochfuß montieren. Die Stichlängen-Einstellung zwischen "0,5" und "1" einstellen. Die Stichdichte hängt von der Stoffdicke ab. Hinweis: Immer ein Test-Knopfloch anfertigen.

Vorbereitung des Stoffs:

Den Knopfdurchmesser messen und dem festgestellten Maß 0,3 cm für die Verstärkungen zufügen. Bei sehr dicken Knöpfen zum gemessenen Knopfdurchmesser mehr hinzuaddieren. Position und Länge des Knopflochs auf dem Stoff markieren.

Den Stoff so positionieren, dass die Nadel auf die entferntere Markierung zeigt.

Den Knopflochfuß so weit wie möglich nach vorne schieben. Den Fuß senken.

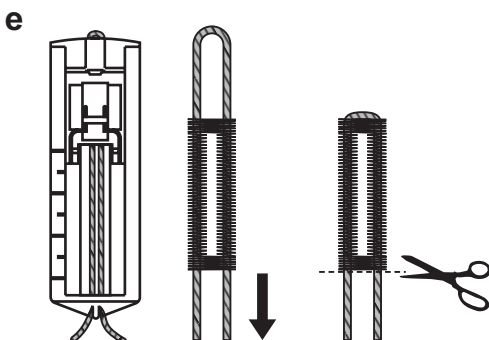
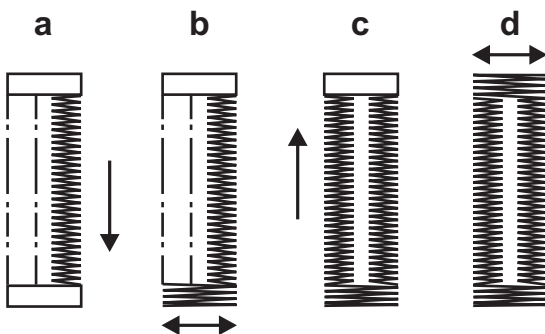
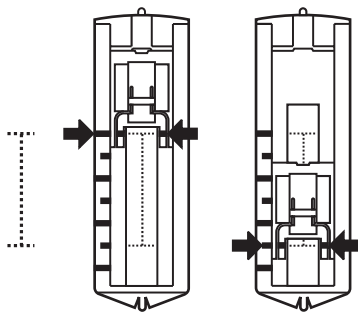
a. Die Stich-Wahlscheibe auf "1" drehen. Mit mäßiger Geschwindigkeit bis zur Endmarkierung nähen.

b. Die Stich-Wahlscheibe auf "2" stellen und 5 bis 6 Verstärkungsstiche nähen.

c. Die Stich-Wahlscheibe auf "3" drehen und den linken Teil des Knopflochs bis zum entfernten Ende nähen.

d. Die Stich-Wahlscheibe auf "4" drehen und einige Verstärkungsstiche nähen.

Den Stoff unter dem Fuß vorziehen. Den Oberfaden von der Rückseite durch den Stoff ziehen und Oberfaden und Unterfaden verknoten. Die Knopflochöffnung mit dem Knopflochmesser aufschneiden. Dabei darauf achten, nicht auf einer Seite in die Stiche zu schneiden.



Ratschläge:

- Durch leichte Reduzierung der Oberfadenspannung können bessere Ergebnisse erhalten werden.
- Für feine und dehnbare Stoffe Verstärkungsmaterial verwenden.
- Für dehnbare und Trikotstoffe wird die Verwendung eines Einsatzes empfohlen. Der Zickzackstich muss über den Einsatz laufen (e).



Overlock-Stiche

Stich	Stichbreite	Stichlänge
E, F	3~5	S1, S2

Achtung:

Neue Nadel oder Kugelspitznadel verwenden!

Nähte, Nähen und Versäubern von Kanten, Sichtsaum.

Overlockstich:

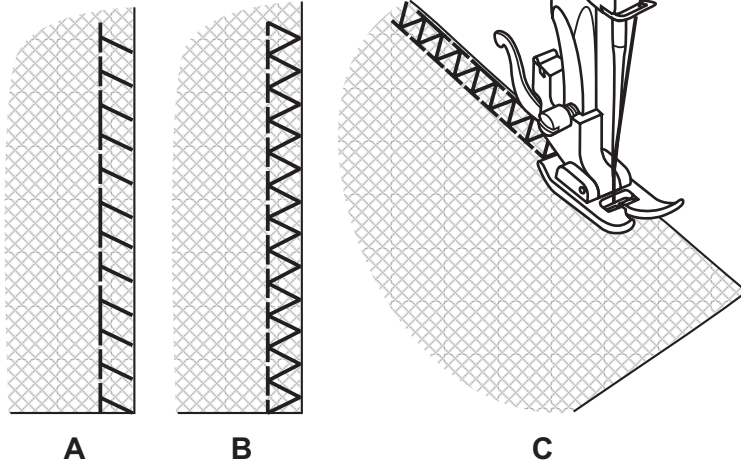
Für feinere Maschenware, Tricot, Halsausschnitte, Kanten (A).

Standard-Overlockstich:

Für feinere Maschenware, Tricotgewebe, Halsausschnitte, Kanten (B).

Doppel-Overlockstich:

Für feinere Strickstoffe, handgestrickte Teile, Nähte (C).



Alle Overlockstiche eignen sich zum Nähen und Versäubern von Kanten und Sichtsäumen in einem Arbeitsgang. Beim Versäubern sollte die Stoffkante von der Nadel knapp übernäht werden.



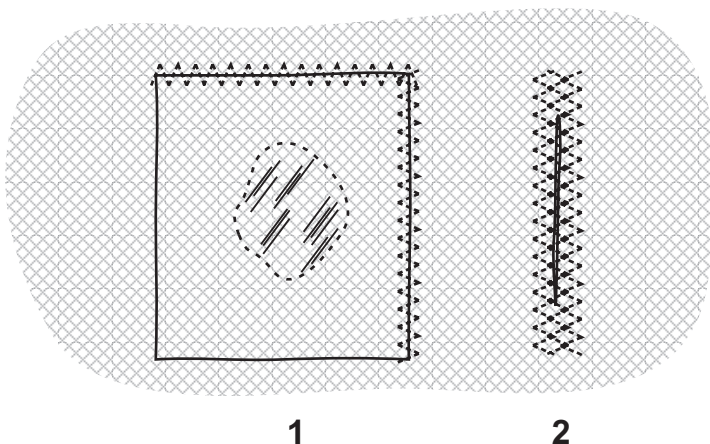
Genähter Zickzack

Stich	Stichbreite	Stichlänge
C	3~5	1~2

Elastisches Nähen und Spitzen aufsetzen, Ausbessern, Risse flicken, Kanten verstärken.

Flicken aufsetzen. (1)

Beim Flicken von Rissen ist es ratsam, ein Stückchen Stoff zu unterlegen (Verstärkung). Erst über die Mitte nähen, dann beidseitig knapp überdecken, je nach Art des Gewebes und der Beschädigung 3-5 Reihen nähen. (2)



1

2

Stichwahl

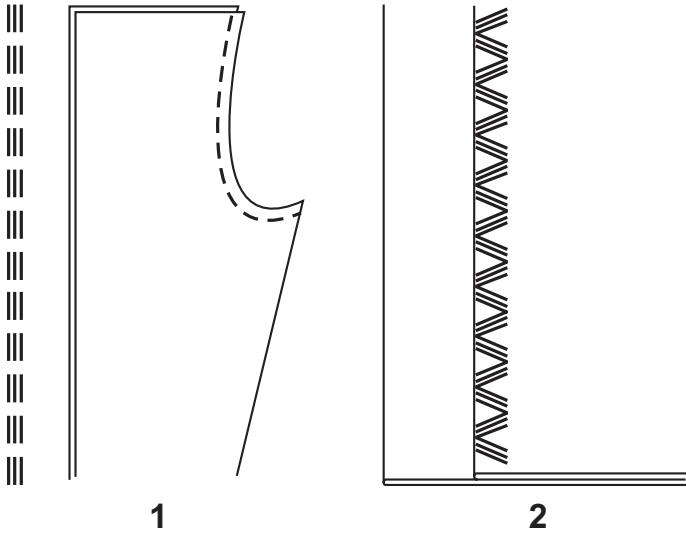


Stich	Stichbreite	Stichlänge
A	2.5	S1, S2

Dreifach Geradstich (1)

Für Strapaziernähte.

Die Maschine näht zwei Stiche vorwärts und einen Stich zurück. Dies ergibt eine 3fache Verstärkung.



Stich	Stichbreite	Stichlänge
B	3~5	S1, S2

Dreifach-Zickzack (2)

Für Strapaziernähte, Säume und Ziernähte.

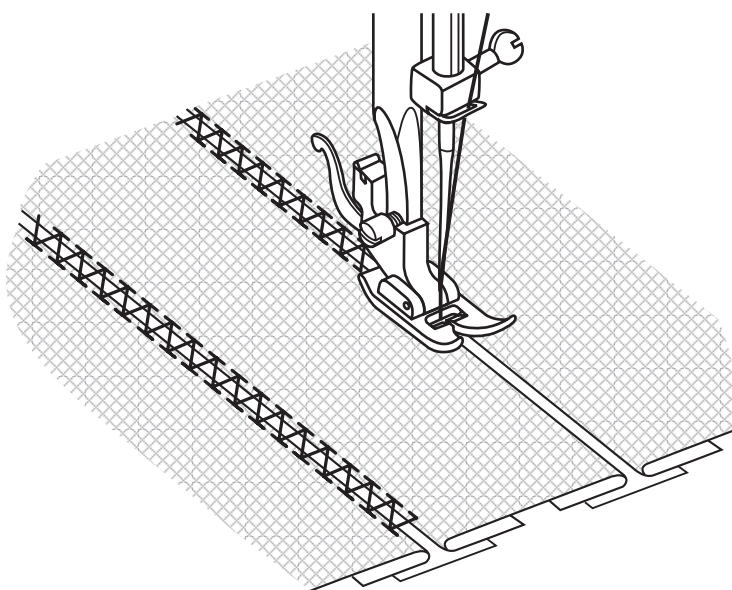
Der 3fach Zickzackstich eignet sich für feste Stoffe wie Jeans, Cord usw.

Patchwork



Stich	Stichbreite	Stichlänge
F	3~5	S1

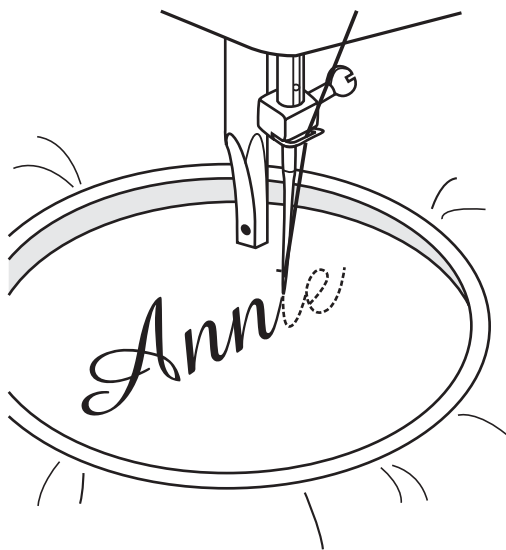
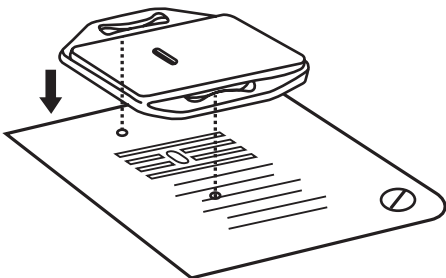
Diese Stiche werden verwendet, um zwei Stoffstücke zu verbinden und dabei einen leichten Zwischenraum zwischen ihnen zu lassen.



- Die Ränder der beiden Stoffstücke für den Saum zurückschlagen und auf einem dünnen Papierstück festheften, wobei zwischen ihnen ein kleiner Abstand zu lassen ist.
- Längs des Rands einstechen und beim Beginn des Nähens leicht an den beiden Fäden ziehen.
- Zum Nähen einen etwas dickeren Faden als für normale Arbeiten wählen.
- Nach Beenden des Nähens die Heftung und das Papier entfernen. Zum Abschluss am Anfang und am Ende der Verbindung auf der Rückseite Knoten anbringen.

Stickereien mit Stickrahmen

* Der Stickrahmen wird nicht mit der Nähmaschine geliefert.



Stich	Stichbreite	Stichlänge
B	1~5	0

Einsetzen der Stopfplatte

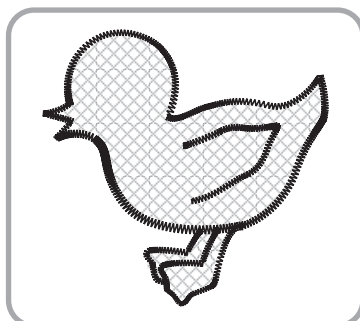
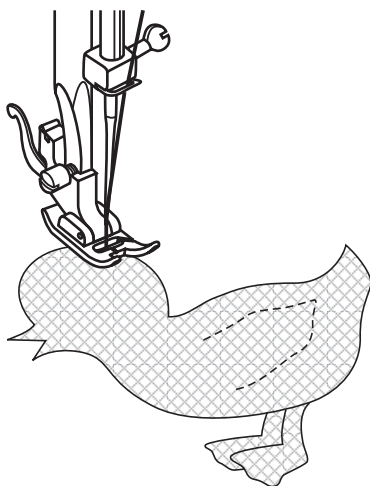
- Den Nähfuß und seine Halterung abbauen.
- Stopfplatte einsetzen.
- Vor Beginn des Nähens den Zweistufen-Nähfußhebel senken.
- Die Stichbreite der Breite von Buchstaben oder Muster entsprechend einstellen.

Vorbereitungen zur Erstellung eines Zeichens oder einer Stickerei

- Die gewünschten Buchstaben oder Muster auf der Rückseite des Stoffs aufzeichnen.
- Den Stoff auf dem Stickrahmen möglichst stark spannen.
- Den Stoff unter die Nadel platzieren. Zweistufen-Nähfußhebel senken.
- Das Handrad zum Benutzer hin drehen, sodass der Unterfaden angehoben wird. Am Anfang der Stickerei einige Sicherheitsstiche nähen.
- Halten Sie den Stickrahmen mit Daumen und Zeigefinger von beiden Händen fest.
- Koordinieren Sie Nähgeschwindigkeit und Bewegung des Stickrahmens.



Aufnähen



Stich	Stichbreite	Stichlänge
B	3~5	0.5~1

- Das aufzunähende Muster ausschneiden und auf dem Stoff auflegen und festheften.
- Langsam um das Muster nähen.
- Das außerhalb der Stiche gelegene überschüssige Material abschneiden. Darauf achten, nicht in die Stiche zu schneiden.
- Den Heffaden entfernen.
- Ober und Unterfaden unter dem Aufnäherstück verknoten, um jegliches Austreten zu vermeiden.

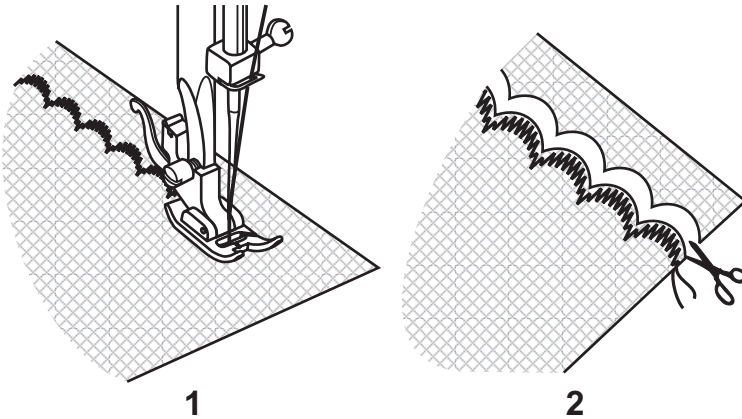
Festonabschluss



Stich	Stichbreite	Stichlänge
I	3~5	1~2

Diese Maschine kann automatisch einen Festonabschluss nähen für dekorative Ränder.

- Auf der Saumlinie nähen (1)
- Stoff dicht der Nählinie entlang abschneiden. Darauf achten, dass der Nähfaden nicht mitgefasst wird. (2)



1

2



Zwillingsnadel

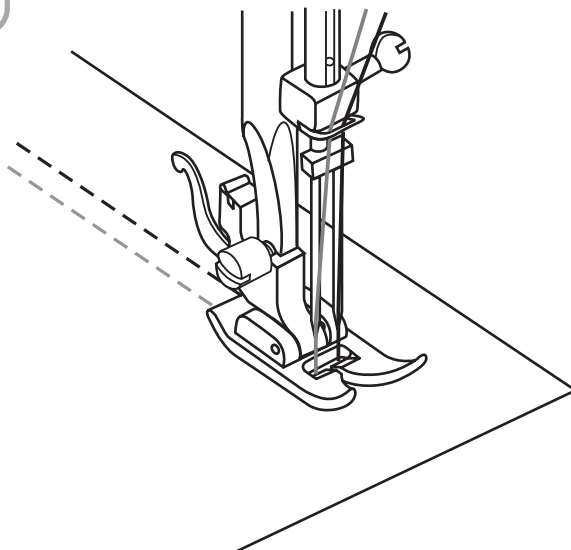
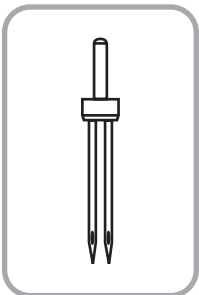
Stich	Stichbreite	Stichlänge
A	2.5	1~4

Hinweise:

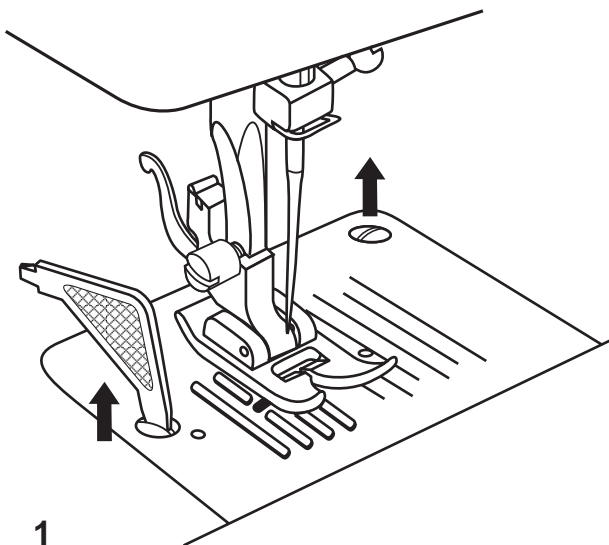
Vor Nähbeginn Stichbreite einstellen. Handrad von Hand vorsichtig drehen zur Überprüfung, ob die Nadel ins Stichloch geht, ohne an der Stichplatte oder dem Nähfuß zu streifen oder gar aufzuschlagen.

Beim Nähen mit einer Zwillingsnadel immer langsam vorgehen und langsam nähen, um schöne Nähergebnisse zu erzielen.

- Beim Nähen mit einer Zwillingsnadel müssen beide Fäden dieselbe Stärke aufweisen. Es können eine oder zwei Farben verwendet werden.
- Zwillingsnadel einsetzen.
- Oberfaden und zweiter Faden wie gewohnt einfädeln.
- Am Schluss den einen Faden in die linke Nadel einfädeln und den anderen Faden in die rechte Nadel einfädeln.



Wartung der Maschine



Achtung:

Trennen Sie die Nähmaschine von der Stromversorgung, wozu Sie den Stecker aus der Steckdose ziehen müssen.
Bei allen Reinigungsarbeiten muss die Nähmaschine von der Stromversorgung getrennt sein.

Ausbau der Stichplatte (1) :

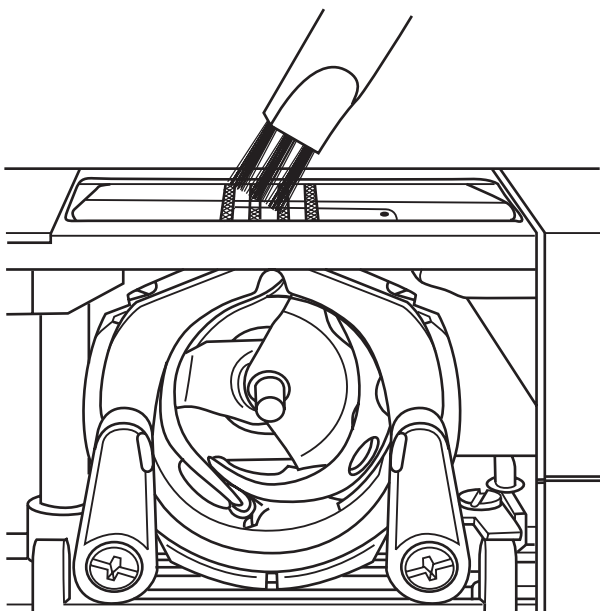
Durch Drehen des Handrads die Nadel vollständig anheben. Die Frontklappe öffnen und die Schrauben der Stichplatte mit dem L-Schraubendreher entfernen.

Reinigung der Greifer (2) :

Die Spulenkapsel herausnehmen und den gesamten Bereich mit der gelieferten Bürste reinigen.

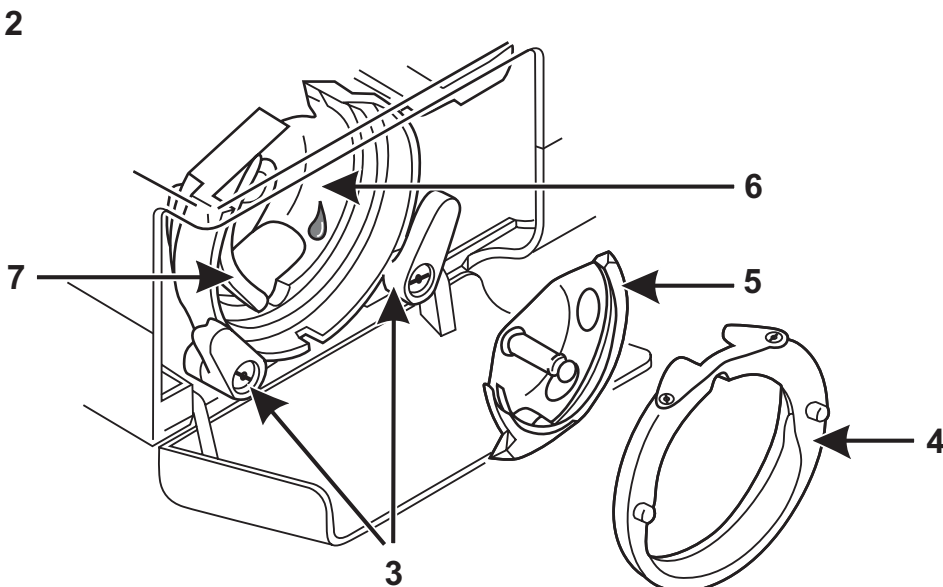
Reinigung und Schmierung des Hakens (3-7) :

Die Spulenkapsel herausnehmen. Die beiden Hakenhalter (3) nach außen drehen. Den Bügel der Schiffchenbahn (4) und den Haken (5) entfernen und mit einem weichen Lappen reinigen. Zum Schmieren ein oder zwei Tropfen Nähmaschinenöl an der gezeigten Stelle (6) auftragen. Das Handrad soweit drehen bis sich die Schiffchenbahn (7) links befindet. Den Haken (5) wieder einsetzen und die beiden Halter wieder nach innen drehen. Die Spulenkapsel und die Unterfadenspule montieren und die Stichplatte wieder einsetzen.



Wichtig:

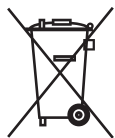
Entfernen Sie Flusen und Fadenreste regelmässig!



Beheben von Störungen

Störung	Ursache	Fehlerbehebung
Oberfaden reißt	<ol style="list-style-type: none"> 1. Die Maschine ist falsch eingefädelt 2. Die Fadenspannung ist zu stark 3. Der Faden ist zu dick für die Nadel 4. Die Nadel ist nicht richtig montiert 5. Der Faden hat sich um die Spuleinrichtung gewickelt 6. Die Nadel ist beschädigt 	<ol style="list-style-type: none"> 1. Maschine und Nadel neu einfädeln 2. Die obere Fadenspannung reduzieren (kleinere Zahl) 3. Eine größere Nadel verwenden 4. Nadel neu montieren (flache Seite nach hinten) 5. Spule abnehmen und Faden abwickeln 6. Nadel ersetzen
Unterfaden reißt	<ol style="list-style-type: none"> 1. Die Spulenkapsel ist nicht richtig eingesetzt 2. Die Spulenkapsel ist falsch eingefädelt 3. Die Spannung des Unterfadens ist zu stark 	<ol style="list-style-type: none"> 1. Spulenkapsel neu einsetzen und am Faden ziehen. Wenn er leicht abrollt, ist es richtig 2. Spule und Kapsel überprüfen 3. Fadenspannung des Unterfadens laut Anweisung korrigieren
Fehlstiche	<ol style="list-style-type: none"> 1. Die Nadel ist falsch montiert 2. Die Nadel ist beschädigt 3. Die falsche Nadel ist montiert 4. Der falsche Fuß ist montiert 	<ol style="list-style-type: none"> 1. Nadel neu montieren (flache Seite nach hinten) 2. Nadel ersetzen 3. Nadelgröße dem Stoff und Faden anpassen 4. Kontrollieren, ob der richtige Fuß montiert ist
Nadelbruch	<ol style="list-style-type: none"> 1. Die Nadel ist beschädigt 2. Die Nadel ist nicht richtig montiert 3. Stoff zu dick/falsche Nadelgröße 4. Der falsche Fuß ist montiert 	<ol style="list-style-type: none"> 1. Nadel ersetzen 2. Nadel richtig montieren (flache Seite nach hinten) 3. Nadelgröße dem Stoff und Faden anpassen 4. Richtigen Fuß benutzen
Beim Nähen entstehen Schlingen	<ol style="list-style-type: none"> 1. Die Maschine ist nicht richtig eingefädelt 2. Die Spulenkapsel ist nicht richtig eingefädelt 3. Nadel/Stoff/Faden-Verhältnis stimmt nicht 4. Falsche Fadenspannung 	<ol style="list-style-type: none"> 1. Maschine korrekt einfädeln 2. Kapsel wie aufgezeigt einfädeln 3. Nadelgröße muss mit Faden und Stoff übereinstimmen 4. Fadenspannung korrigieren
Die Nähte ziehen sich zusammen oder kräuseln sich	<ol style="list-style-type: none"> 1. Die Nadel ist zu dick für den Stoff 2. Die Fadenspannung ist zu stark 	<ol style="list-style-type: none"> 1. Feinere Nadel verwenden 2. Fadenspannung überprüfen
Unregelmässige Stiche unregelmässiger Transport	<ol style="list-style-type: none"> 1. Der Faden ist zu schwach 2. Die Spulenkapsel ist falsch eingefädelt 3. Der Stoff wird beim Nähen gezogen 	<ol style="list-style-type: none"> 1. Bessere Fadenqualität verwenden 2. Kapsel neu einfädeln und richtig einsetzen 3. Stoff nicht ziehen. Er muss automatisch transportiert werden
Die Maschine ist laut und ruppig	<ol style="list-style-type: none"> 1. Die Maschine muss geölt werden 2. Fusseln und Ölreste kleben an Greifer oder an der Nadelstange 3. Minderwertiges Öl, das die Maschine verklebt, wurde verwendet 4. Die Nadel ist beschädigt 	<ol style="list-style-type: none"> 1. Maschine nach Anweisung ölen 2. Greifer und Transporteur gemäß Anweisung reinigen 3. Maschine nur mit Nähmaschinenöl ölen 4. Nadel ersetzen
Die Maschine ist blockiert	Faden im Greifer eingeklemmt	Oberfaden und Spulenkapsel entfernen, von Hand das Handrad ruckartig vor- und rückwärts drehen, Fadenreste entfernen. Nach Anweisung ölen.

Entsorgung



- Geräte mit gefährlichem Defekt sofort entsorgen und sicherstellen, dass sie nicht mehr verwendet werden können.
- Werfen Sie das Gerät keinesfalls in den normalen Hausmüll.
- Dieses Produkt unterliegt der europäischen Richtlinie 2002/96/EC.
- Entsorgen Sie das Gerät über einen zugelassenen Entsorgungsbetrieb oder über Ihre kommunale Entsorgungseinrichtung.
- Beachten Sie die aktuell geltenden Vorschriften. Setzen Sie sich im Zweifelsfall mit Ihrer Entsorgungseinrichtung in Verbindung.
- Führen Sie alle Verpackungsmaterialien einer umweltgerechten Entsorgung zu.

Bewahren Sie die Transportverpackung der Nähmaschine auf! Zum einen kann sie Ihnen für die Aufbewahrung der Nähmaschine nützlich sein - vor allem aber, wenn Sie die Nähmaschine zur Reparatur versenden wollen. Die meisten Schäden entstehen nämlich erst auf dem Transportweg.

Technische Daten

Nennspannung		230 Volt/ 50 Hz
Nennleistung	- Maschine	70 Watt
	- Nählicht	15 Watt
	- Total	85 Watt
Abmessungen	- Griff eingeklappt	ca. 380 x 319 x 185 mm (B x H x T)
Kabellänge	- Netzkabel	ca. 1.8 m
	- Fußanlasserkabel	ca. 1.4 m
Gewicht	- Maschine	ca. 5.8 kg
Material		Aluminium / Kunststoff
Bedienungselemente	- Netzschalter Ein/Aus	vorhanden
	- Fußanlasser für Nähgeschwindigkeit	vorhanden
Anzeigeelemente	- Stichanzeigefenster	vorhanden
	- Nählicht	Vorhanden
Greifersystem		CB-Greifer
Nadelsystem		130/705H
Funkentstört		nach EU-Richtlinie
TÜV geprüft		Ja
Produkte-Garantie		3 Jahre

Hersteller:

Crown Technics GmbH
Lerchenstrasse 2
DE-74226 Nordheim

☎ Servicenummer bei Reklamationen:

+49 (0)1805 032033

14 Cent/Minute aus dem deutschen Festnetz, höchstens 42 Cent/Minute aus den deutschen Mobilfunknetzen