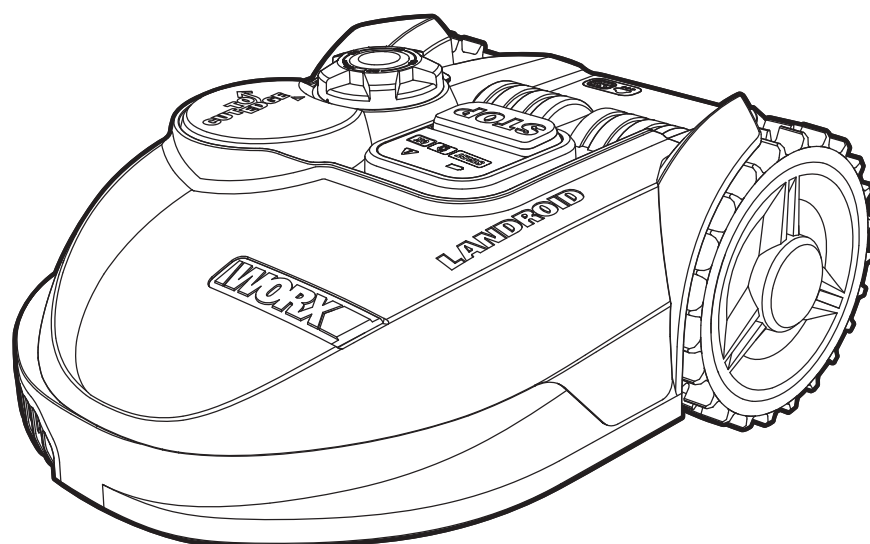


WORX®



LANDROID®
UNMANNED
MOWING
VEHICLE

Gebruiksaanwijzing van grasmaaierrobot

NL

1. Productveiligheid

1.1 Algemene & extra veiligheidsinstructie

 **WAARSCHUWING! Lees alle instructies zorgvuldig door.** Indien u zich niet aan alle onderstaande instructies houdt, kan dat leiden tot een elektrische schok, brand en/of ernstig letsel.

Lees de instructies aandachtig voor een veilig gebruik van de machine.

Bewaar alle waarschuwingen en instructies voor latere naslag.

- Dit apparaat is niet bedoeld voor gebruik door personen (waaronder kinderen) met verminderde fysieke of mentale capaciteiten of een verminderd waarnemingsvermogen, tenzij ze voor gebruik van het apparaat toezicht en instructie krijgen van iemand die verantwoordelijk is voor hun veiligheid.
- Kinderen moeten onder toezicht worden gehouden om te verzekeren dat ze niet met het apparaat spelen.
- Het apparaat mag alleen worden gebruikt met de voedingsadapter die wordt meegeleverd met het apparaat.

BELANGRIJK

LEES ALLE INSTRUCTIES ZORGVULDIG DOOR.

BEWAAR ALLE WAARSCHUWINGEN EN INSTRUCTIES VOOR LATERE NASLAG

VEILIGE BEDIENING

VEILIGE BEDIENING

Instructies

- a) Lees de instructies nauwkeurig door. Zorg ervoor dat u de instructies begrijpt en dat u bekend bent met de bedieningsorganen en het juiste gebruik van het toestel;
- b) Sta niet toe dat het toestel gebruikt wordt door personen die niet bekend zijn met deze instructies of door kinderen. Plaatselijke voorschriften kunnen een grens leggen aan de leeftijd van de gebruiker;
- c) De gebruiker is verantwoordelijk voor ongevallen en gevaren die optreden met andere personen of hun eigendommen.

Vorbereiding

- a) Zorg ervoor dat de grensdraad correct wordt geïnstalleerd volgens de instructies.
- b) controleer het gebied waarin het toestel gebruik wordt geregeld. Verwijder alle stenen, stokken, draden, botten en ander vreemde voorwerpen.
- c) Inspecteer de messen, bouten en het snijmechanisme geregeld op slijtage en schade. Vervang versleten en beschadigde messen en bouten gelijktijdig, zodat de balans behouden blijft.
- d) Bij toestellen met meerdere assen let u erop dat het draaien van het ene mes ook het ander mes in beweging brengt.
- e) **WAARSCHUWING!** De grasmaaier mag niet worden gebruikt zonder dat de afscherming op zijn plaats is.

BEDIENING

1. ALGEMEEN

- a) Gebruik het toestel niet met een defecte kap of zonder dat de veiligheidsmiddelen, zoals de, af buigers op hun plaats zitten;
- b) Steek geen handen of voeten in de buurt van de draaiende delen. Houd steeds afstand van de; uitwerp opening
- c) Til het toestel niet op en vervoer het niet terwijl het in werking is;
- d) Verwijder het veiligheidsmiddel van het apparaat.
 - Voordat u een blokkering verwijdert;
 - Voordat u de machine controleert, schoonmaakt of onderhoudt;
- e) Het is niet toegestaan het oorspronkelijke ontwerp van de grasmaaier te veranderen. Alle wijzigingen zijn op eigen risico.
- f) Start de automatische grasmaaier volgens de instructies. Plaats nooit uw handen en voeten onder de Robotmaaier.
- g) Sta niet toe dat de maaier gebruikt wordt door personen die niet weten hoe de Robotmaaier werkt en zich gedraagt.
- h) Leg geen voorwerpen op de Robotmaaier of op het laadstation.
- i) Laat de Robotmaaier niet werken met een defect mes of een defecte behuizing. Hij moet ook niet worden gebruikt met defecte schroeven, moeren of kabels.
- j) Schakel de Robotmaaier altijd uit als u niet van plan bent om de Robotmaaier te gebruiken.
- k) Houd uw handen en voeten buiten het bereik van de roterende bladen. Plaats uw handen of voeten bij of onder de behuizing als de robotische gazonmaaier in bedrijf is.

2. ALS HET TOESTEL AUTOMATISCH FUNCTIONEERT

- a) Laat de machine niet werken zonder toezicht als u weet dat er dieren, kinderen of andere personen in de omgeving zijn.

ONDERHOUD EN OPSLAG

 **WAARSCHUWING! Verwijder de sleutel uit de machine en zorg ervoor dat de messen volledig**

zijn gestopt voordat u de machine onderhoud, inspecteert, opslaat of de messen vervangt.

- a) Zet alle moeren, bouten en schroeven vast om zeker te weten dat het toestel in de veilige werktoestand is;
- b) Inspecteer de grasmaaier elke week en vervang versleten of beschadigde onderdelen voor de veiligheid;
- c) Controleer of de messen en de schijf niet beschadigd zijn. Verwijder alle messen en schroeven tegelijk, zodat de draaiende delen in balans blijven.
- d) Zorg ervoor dat uitsluitend vervangingsonderdelen van het juiste type worden gebruikt;
- e) Zorg ervoor dat batterijen worden opgeladen met de juiste lader, aanbevolen door de fabrikant. Onjuist gebruik kan resulteren in een elektrische schok, oververhitting of lekkage van de corroderende vloeistof uit de batterij;
- f) Bij lekkage van het elektrolyt spoelt u met water of een neutraliserend middel. Vraag medische hulp als het elektrolyt in contact komt met de ogen e.d.;
- g) Onderhoud van het toestel moet geschieden in overeenstemming met de instructies van de fabrikant.

Vervoer

De oorspronkelijke verpakking moet worden gebruikt als de grasmaaier over een langere afstand vervoerd wordt. Veilig vervoer van en naar het werkgebied:

- a) Druk op de knop STOP om de maaier te stoppen.
- b) Schakel de automatische grasmaaier altijd uit als u van plan bent om de grasmaaier te dragen.
- c) Draag de maaier bij het handvat aan de achterkant, onder de maaier. Draag hem met de messen van uw lichaam afgekeerd.

Veiligheidsvoorschriften voor de accu in het apparaat

- a) Batterijcellen en accupacks mogen niet gedemonteerd, geopend of vernietigd worden.**
- b) Sluit accupacks niet kort. Bewaar accupacks niet willekeurig in een doos of lade waar ze elkaar kunnen kortsluiten of door geleidende voorwerpen kortgesloten kunnen worden.**

Houd het accupack op een afstand van andere metalen voorwerpen als paperclips, muntstukken, sleutels, nagels, schroeven en andere kleine metalen voorwerpen die de contacten van de accupack kunnen verbinden. Kortgesloten contacten van accupacks kunnen brandwonden of brand veroorzaken.
- c) Stel accupacks niet bloot aan warmte of vuur. Vermijd opslag in direct zonlicht.**
- d) Stel accupacks niet bloot aan mechanische schokken.**
- e) Als een accu lekt dient men voorzichtig te zijn dat de vloeistof niet in contact komt met de huid of de ogen. Als dat toch gebeurt spoelt men de huid onder stromend water en raadpleegt men een arts.**
- f) Raadpleeg meteen een arts wanneer een batterij of accupack is ingeslikt .**
- g) Houd batterijcellen en accupacks schoon en droog.**
- h) Accupacks presteren het best bij normale kamertemperatuur (20 °C ± 5 °C).**
- i) Wanneer u accupacks wegwerpt, dient u accupacks van verschillende elektrochemische systemen van elkaar afgezonderd te houden.**
- j) Laad alleen op met een lader met de technische gegevens van WORX. Gebruik geen andere lader dan de lader die specifiek voor dat doel met de apparatuur is meegeleverd.** Een lader voor één type accupack geschikt is kan een brandgevaar inhouden wanneer gebruikt met een ander type.
- k) Gebruikt geen accupack dat niet bedoeld is voor gebruik met deze apparatuur.**
- l) Houd accupacks buiten het bereik van kinderen.**
- m) Bewaar de oorspronkelijke instructies van het product voor latere gebruik.**
- n) Volg de juiste procedure voor afvalverwijdering na afdanken van dit apparaat.**

1.2 Informatie over de Landroid®



WAARSCHUWING –de Robotmaaier kan gevaarlijk zijn bij verkeerd gebruik.

Lees de gebruiksaanwijzing grondig door en zorg ervoor dat u de inhoud begrijpt voordat u de Robotmaaier gebruikt.



WAARSCHUWING - Houd omstanders op afstand.



WAARSCHUWING – Verwijder het veiligheidsmiddel voordat u aan de machine werkt of deze optilt.



WAARSCHUWING –Rij niet op de machine.



Niet in brand steken.



Batterijen kunnen in de watercyclus komen als ze niet op de juiste manier worden weggegooid, wat gevaarlijk kan zijn voor het ecosysteem. Gooi afgedankte batterijen niet weg bij het huisvuil.



Li-Ion

Batterijen niet weggooien. Breng lege accu's naar een recyclingcentrum of inzamelpunt voor chemisch afval bij u in de buurt.



Reinig de machine niet met een hogedrukreiniger.



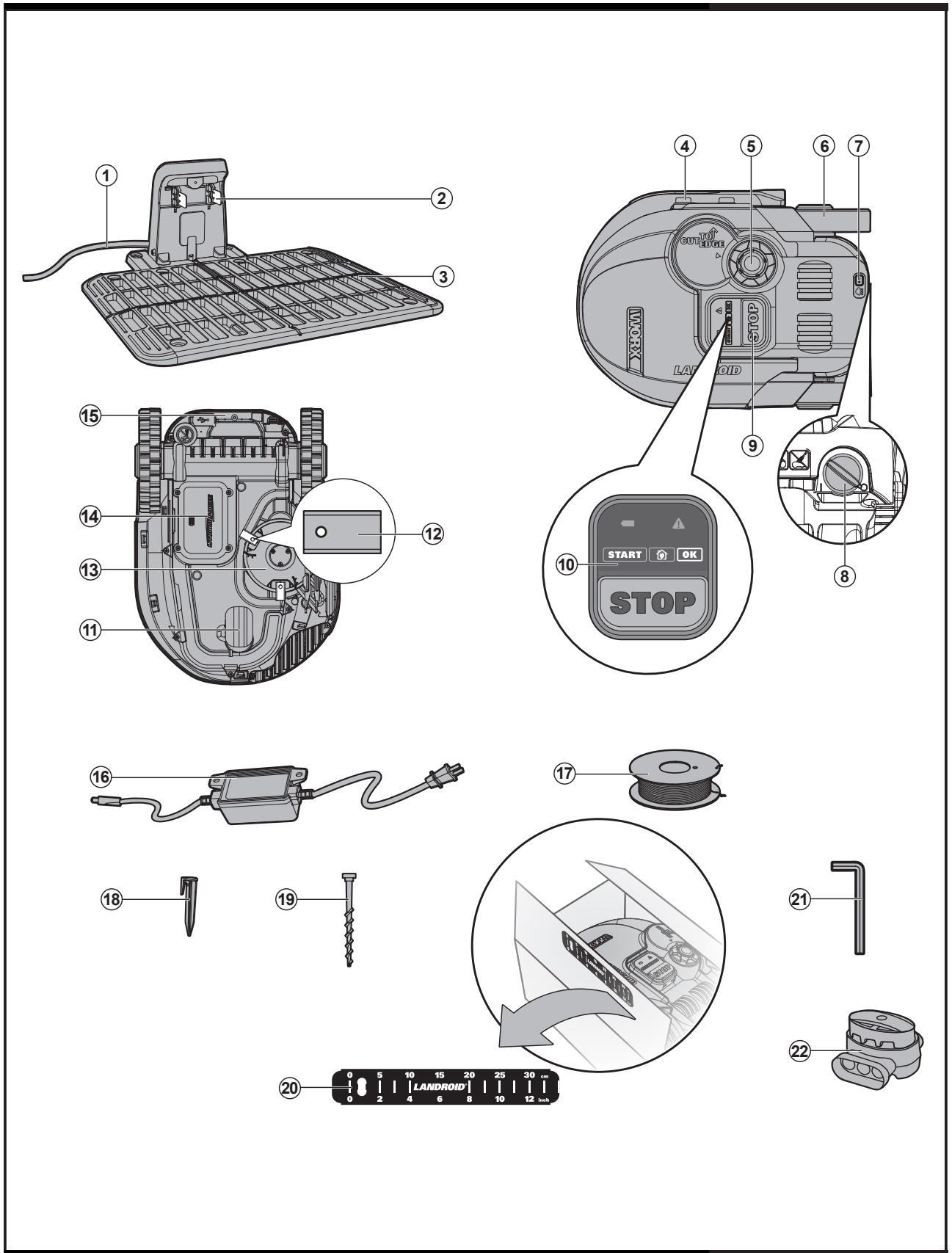
Klasse III-apparaten



Afgedankte elektrische producten mogen niet bij het normale huisafval terechtkomen. Breng deze producten waar mogelijk naar een recyclecentrum bij u in de buurt. Vraag de verkoper of de gemeente informatie en advies over het recyclen van elektrische apparatuur.

xINR18/65-y: Cilindrische lithium-ionbatterijcellen met maximale diameter van 18mm en maximale hoogte van 65mm; "x" staat voor een aantal cellen dat in serie is aangesloten, blanco indien 1; "-y" staat voor een aantal cellen dat parallel is aangesloten, leeg indien 1.

2. Onderdelenlijst



-
- 1. LAAGSPANNINGSKABEL**

 - 2. CONTACTPINNEN**

 - 3. LAADSTATION**

 - 4. LAADSTRIP**

 - 5. REGELKNOP MAAIHOOGTE**

 - 6. ACHTERSTE RIJWIEL**

 - 7. REGENSENSOR**

 - 8. AAN/UIT-SCHAKELAAR**

 - 9. STOPKNOP**

 - 10. BEDIENINGSPANEEL**

 - 11. VOORWIEL**

 - 12. SNIJMES**

 - 13. MESDRAAIENDE SCHIJF**

 - 14. ACCU**

 - 15. HANDVAT**

 - 16. VOEDINGSAPPARAAT**

 - 17. GRENSDRAAD**

 - 18. DRAADPENNEN**

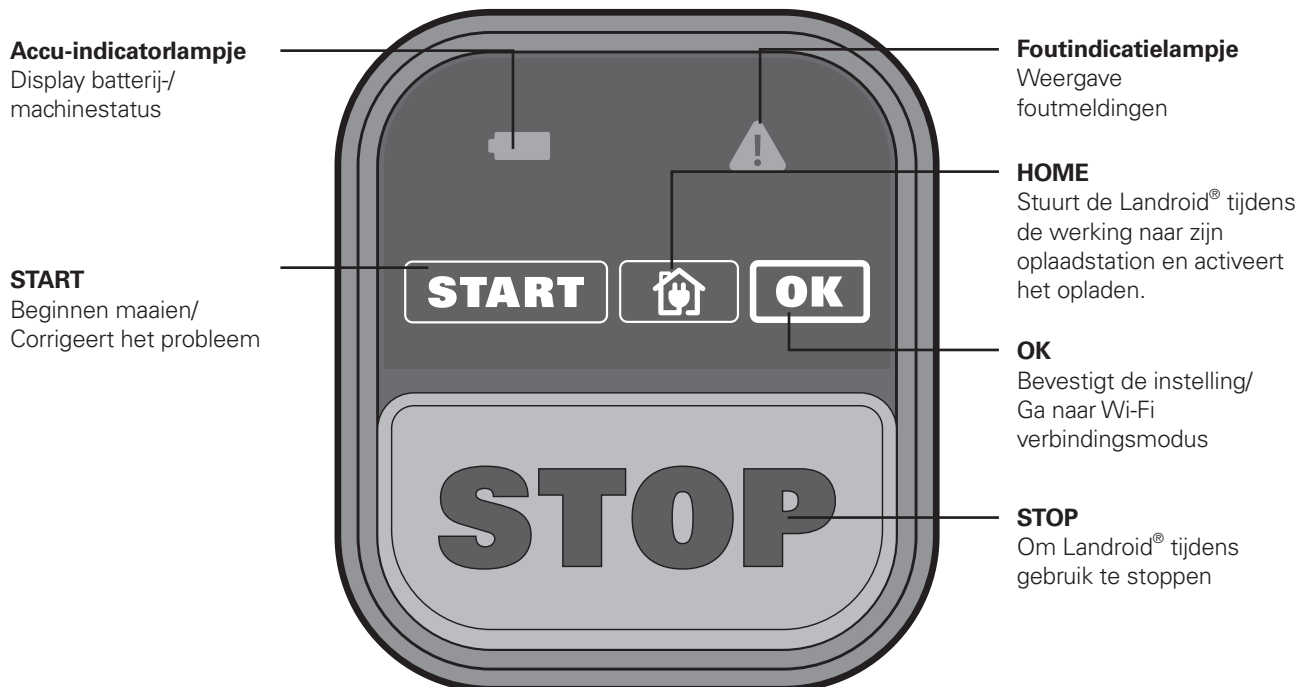
 - 19. BEVESTIGINGSSCHROEVEN VOOR LAADSTATION**

 - 20. AFSTANDMAL VOOR GRENSDRAAD**

 - 21. INBUSSLEUTEL**

 - 22. KOPPELSTUK**
-

3. Bedieningspaneel



Start

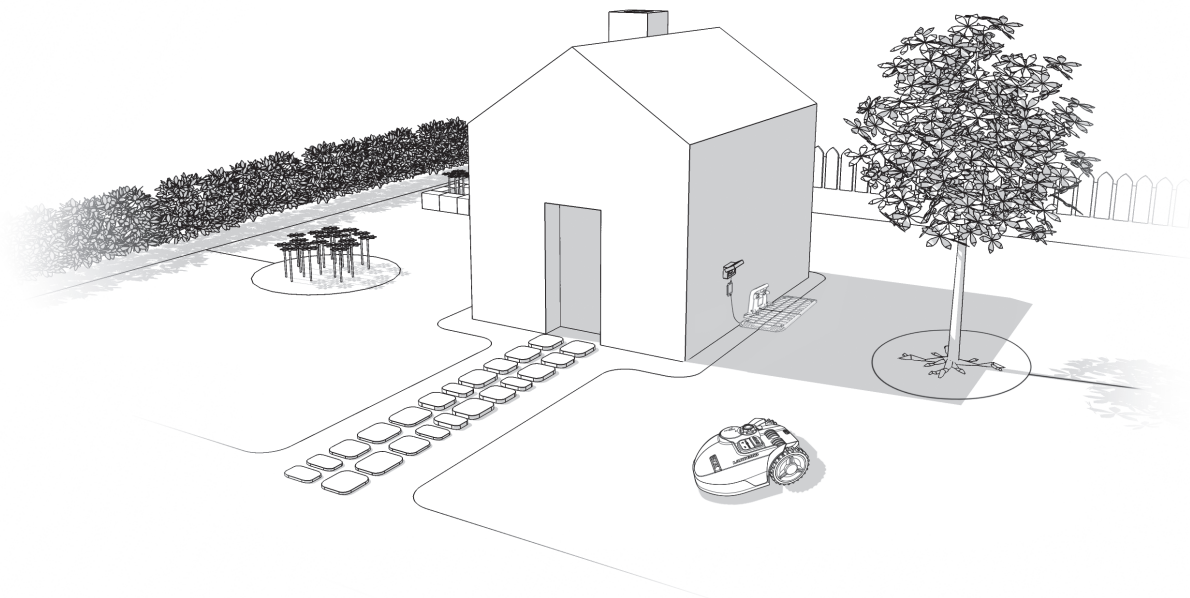
- 1) Na het installeren van de grensdraad kunt u de Landroid® beginnen gebruiken (Raadpleeg de installatiegids voor het installeren van de grensdraad).
- 2) Draai de Aan-/uitschakelaar (8) naar "I" (aan). Wacht tot het accu-indicatielampje groen blijft. (Als Landroid® een lage accucapaciteit heeft, blijft het indicatorlampje rood oplichten.) Als de accu te laag is, blijft het lampje niet rood, maar schakelt uit om beschadiging van de accu te voorkomen (raadpleeg de Levensduur van de Accu voor noodopladen).
- 3) Druk op **START**, vervolgens op **OK** om te beginnen maaien.
- 4) Druk op en **OK** om Landroid® naar het laadstation te laten gaan.
De Landroid® zal continu blijven werken tot batterij bijna leeg is en zal dan terugkeren naar het oplaadstation. Nadat hij volledig is opgeladen, Landroid® zal automatisch het maaien hervatten of zal in het laadstation blijven, op basis van het maaischema.

4. Gebruik volgens bestemming

Dit product is bestemd voor het maaien van gazons (uitsluitend particulier gebruik). Hij is gemaakt om vaak te maaien en een gezonder en mooier gazon te maken. Afhankelijk van de grootte van uw gazon kan de Landroid® geprogrammeerd worden om op elk moment te werken (Alleen voor specifieke modellen. Zie technische gegevens & conformiteitsverklaring).

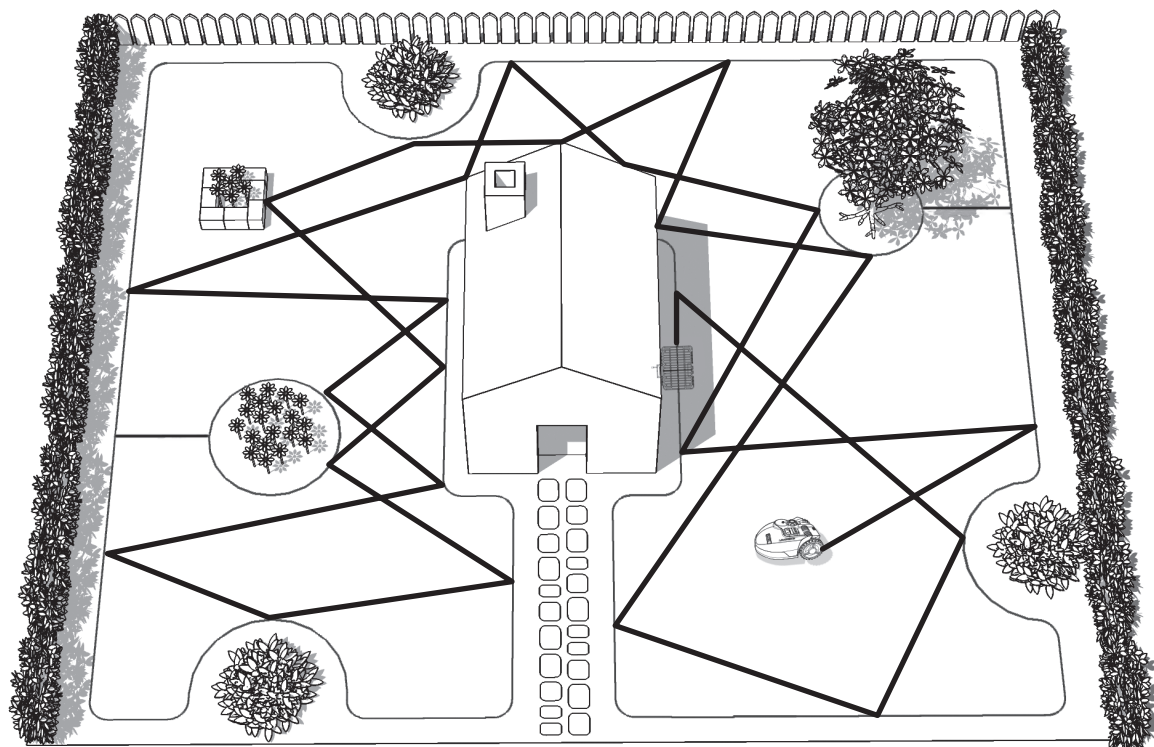
5. Kennismaking met uw Landroid®

We feliciteren u met de aankoop van een Landroid® waarmee u het leven van zorgeloos grasmaaien betreedt. Hierna helpen we u om beter te begrijpen hoe uw Landroid® denkt.



5.1 Hoe weet de Landroid® wat er gemaaid moet worden?

De Landroid® kiest zijn richting willekeurig. Hij zorgt ervoor dat het hele gazon gemaaid wordt, zonder lelijke maipaden achter te laten (Zie Fig. A).



5.2 Hoe weet de Landroid® waar hij heen moet gaan?

De Landroid® is in staat op zichzelf te werken. De Landroid® weet wanneer het terug moet keren naar het laadstation (3) om op te laden, kan voelen of het regent, kan zichzelf stoppen als het een probleem detecteert, zich terug moet trekken en vervolgens om moet keren als het ergens tegenaan botst dat zijn pad blokkeert of als het tegen een ander voorwerp aanbotst. De Landroid® brengt de messen automatisch tot stilstand (13) als hij wordt opgetild, om ongelukken te vermijden.

A. Het laadstation vinden

Als uw Landroid® opnieuw moet worden opgeladen stopt het met maaien en volgt het de grensdraad (17) tegen de klok in terug naar het laadstation. De Landroid® is voorgeprogrammeerd om het gras in de buurt van de grensdraad één keer per week te maaien. Standaard zal Landroid® in de buurt van de grensdraad maaien, op een willekeurig moment tijdens de volgende week nadat deze is ingeschakeld.

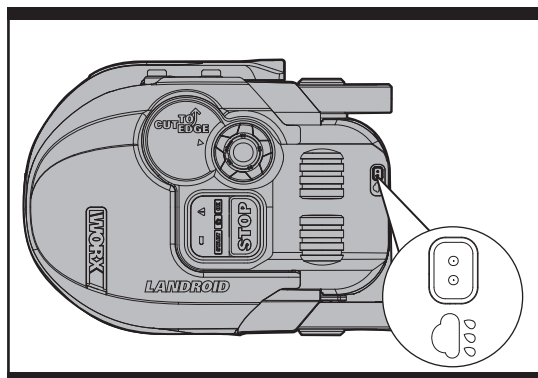
Als u dit niet wil activeren, deactiveer dit dan via uw mobiele telefoon. (Alleen voor specifieke modellen. Zie technische gegevens & conformiteitsverklaring)

B. Regensensor

De Landroid® heeft een regensensor (7) aan de zijkant die regendruppels waarneemt, waarna de Landroid® stopt met maaien en langs de grensdraad terugrijdt naar het laadstation (Zie Fig. B). Landroid® zal na de vertragingstijd opnieuw beginnen maaien, de standard vertragingstijd bedraagt 180 min (De vertragingstijd kan via de Landroid® Apps op uw smartphone worden ingesteld, dit is alleen voor specifieke modellen, zie het gedeelte Technische gegevens en gelijkvormigheidsverklaring.)

Zijn de regensensoren nat, dan rijdt de Landroid® terug naar het dokstation. Het foutmeldingslampje knippert vier keer per cyclus blauw. Pas als de regensensoren weer droog zijn zal de Landroid® beginnen met aftellen voor de vertraagde start of meteen weer gaan maaien (afhankelijk van de opgeslagen instellingen). Als u de regenvertraging wilt verlaten, moet u de sensorzone drogen en het apparaat uit- en inschakelen via de hoofdschakelaar. Nadat in- en uitschakelen kunt u zien dat de blauwe led niet meer knippert en u kunt het apparaat weer gebruiken.

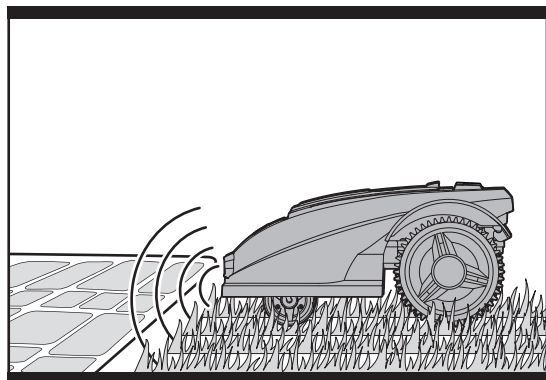
OPMERKING: De Landroid® gaat verder met maaien als de wachttijd is ingesteld op 0.



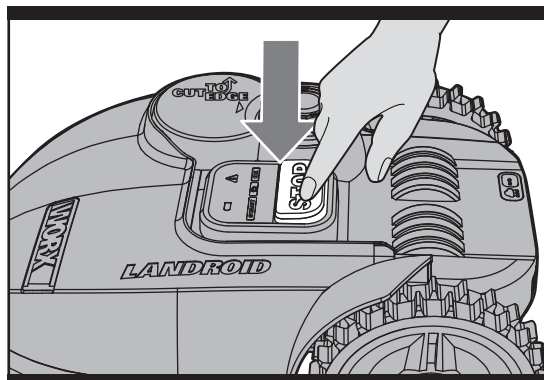
B

C. De grensdraad volgen

De Landroid® blijft gehoorzaam binnen de grens die bestaat uit het grensdraad. Hij heeft sensoren aan de voorkant die vaststellen of het draad in de buurt is (Zie Fig. C).



C



D

D. Starten en stoppen tijdens het maaien (Zie Fig. D, E1, E2)

Wilt u dat de Landroid® stopt met maaien, druk dan op de STOP-knop (9) boven op de maaier. Om te beginnen maaien, draai de aan-/uitschakelaar naar "I" (aan). Wacht tot het accu-indicatielampje groen blijft. Druk op **START** en vervolgens op **OK**. (Als Landroid® een lage accucapaciteit heeft, blijft het indicatorlampje rood oplichten.)

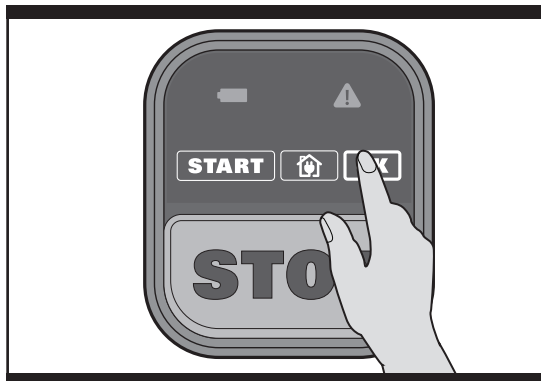
Constaateert de Landroid® een probleem, dan zal deze een foutmelding weergeven, via het foutindicatielampje. Voor informatie over foutmeldingen raadpleeg Foutmeldingen. Landroid® zal worden uitgeschakeld als hij binnen 20 min geen input van de gebruiker ontvangt.

Hervatten:



E1

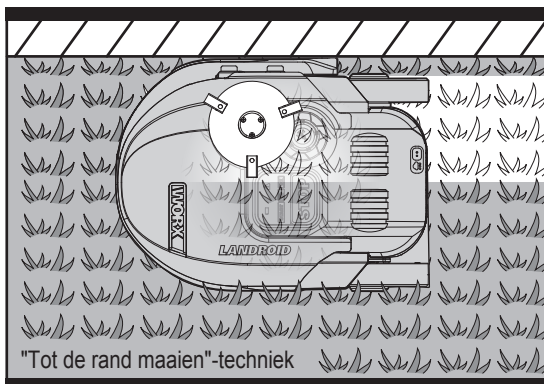
- Draai de Aan-/uitschakelaar (8) naar "O" (uit)
- Corrigeer het probleem (raadpleeg Foutmeldingen)
- Draai de Aan-/uitschakelaar (8) naar "I" (aan). Wacht tot het accu-indicatielampje groen blijft. (Als Landroid® een lage accucapaciteit heeft, blijft het indicatorlampje rood oplichten.)
- Druk op **START**, vervolgens op **OK**.
- De Landroid® begint nu te maaien!



E2

5.3 Tot de rand maaien

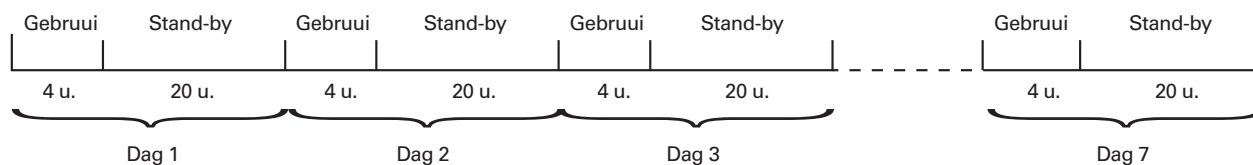
De draaischijf met het excentrische maaiblad (13) maakt perfect maaierwerk met een minimale afstand tot aan de grens of de muur mogelijk. Zo wordt het aantal malen handmatig bijsnijden langs het ongemaaide gebied geminimaliseerd. Bovendien sluit het ontwerp met de onzichtbare beschermkap het raken van objecten uit. De kans op een ongeval is daarmee bijzonder klein (Zie Fig. F)



F

5.4 Bedrijfstijd

De standaardwerkdag is ingesteld op de eerste 4 uur werken (inclusief maaien en opladen) en de volgende 20 uur voor stand-by met opladen, zie hieronder. Het werkschema kan worden gereset met mobiele apps (Alleen voor specifieke modellen. Zie technische gegevens & conformiteitsverklaring), raadpleeg het hoofdstuk APP om de app te downloaden. U kunt het bedrijfsschema opnieuw instellen door de accu te verwijderen en opnieuw in te stellen (raadpleeg het hoofdstuk De accu vervangen).



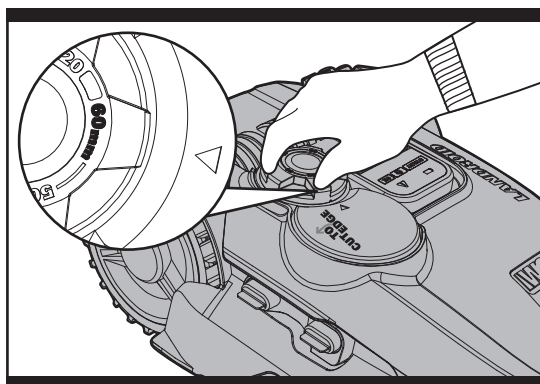
5.5 Hoe efficiënt maait de Landroid® het gras?

De maaitijden zijn voor elk gazon anders, afhankelijk van de hieronder vermelde factoren. Stel de tijdsduur geleidelijk in tot u de beste instelling gevonden hebt.

Uw Landroid® kan gebieden van verschillende formaten maaien, hoewel dit afhankelijk is van diverse factoren, zoals:

- Grassoort in uw gazon en groeisnelheid
- Scherpheid van de snijmessen (12)
- Vochtigheid
- Omgevingstemperatuur
- Obstakels in het grasveld

In tegenstelling tot de meeste andere maaiers gebruikt Landroid® een



G

zijlaadstation, dat zo veel mogelijke gras aan de kant kan maaien. Bovendien kan er gras door de gaten in de bodem van het laadstation groeien, zodat het er eleganter uitziet.

De snijhoogte van de Landroid® kan worden ingesteld tussen 2 en 6 cm. Voordat u de Landroid® voor het eerst start, zorgt u ervoor dat het gras niet hoger is dan 9 cm. Zorg dat de maaihoogte maximaal 6 cm is (Zie Fig. G).

De Landroid® werkt het best bij droog weer. Hij houdt niet van nat gras, wat zich kan ophopen op de draaischijf (13) en in de motor, en bovendien problemen kan geven met de aandrijving.

De Landroid® is bang voor onweer. Bij onweer beschermt u de Landroid® door de stekker van het laadstation (3) uit het stopcontact te nemen, de grensdraad (17) los te maken en ervoor te zorgen dat de Landroid® niet opgeladen kan worden.

De Landroid® houdt ervan om gras te maaien en heeft graag goede, scherpe snijmesses (12) om zijn werk zo goed mogelijk te doen. De Landroid® kan de meeste dingen zelf doen, maar soms is uw hulp nodig om te voorkomen dat hij zich bezeert.

- Laat de Landroid® niet op grind werken
- Verwijder obstakels waar de Landroid® tegenop zou kunnen klimmen waarbij hij zich bezeert aan zijn messen
- Verwijder alle vreemde voorwerpen van het gras

6. APP (Alleen voor specifieke modellen. Zie technische gegevens & conformiteitsverklaring)

Uw Landroid® kan worden aangesloten op een smartphone. Alle algemene instellingen kunnen gewijzigd worden via de Landroid® App in uw smartphone. Deze APP kan ook de machinestatus en foutmeldingen tonen.

Verbind uw smartphone met uw Landroid®:

Stap 1: Om de Landroid® app te downloaden, gebruikt u uw mobiele telefoon om de onderstaande QR-code te scannen of download de app in Playstore (Google-Android), AppleStore (Apple-iOS) of onze website www.worxlandroid.com.

Stap 2: Open de Landroid® APP en volg dan de aanwijzingen om verbinding te maken met WiFi.

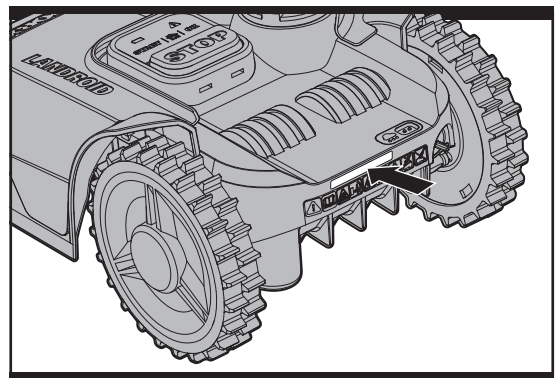
*Het serienummer kunt u aan de achterzijde van de Landroid® vinden zoals getoond wordt op afb. H.

OPMERKING:

1. Als uw Wi-Fi-gegevens zijn veranderd, dan moet de Landroid® opnieuw worden ingesteld, volg stap 1 tot 2.
2. Als de Landroid® zich in een gebied met weinig of geen Wi-Fi-sigitaal, dan is het mogelijk dat het commando dat via de mobiele APP werd verzonden niet onmiddellijk wordt uitgevoerd. Het commando zal worden uitgevoerd zodra de Landroid® een goede ontvangst heeft.
3. Voor een stabiele verbinding wordt het aangeraden om een Wi-Fi extender te installeren op plaatsen met weinig of geen signaal.



Alleen geschikt voor iOS
10 of hoger



H

7. Het principe van de grensdraad

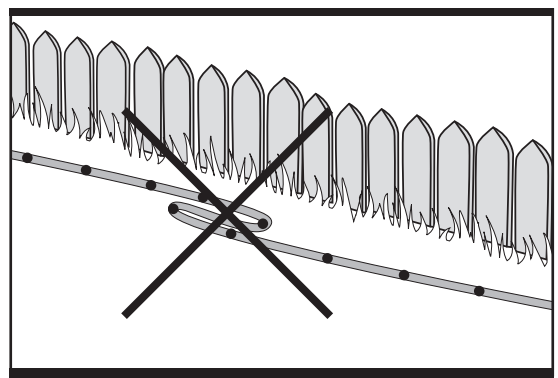
7.1 De grensdraad vastleggen

Met de afstandsmal voor het grensdraad (20) zorgt u voor de juiste afstand tot de rand van uw gaz on (ten minste 26cm*).

* Dit is de aanbevolen afstand. Gebruik de meegeleverde afstandsmal om zeker te zijn van correcte installatie.

Gebruiken uw burens ook een Landroid®, zorg dan voor minstens 1 meter ruimte tussen uw grensdraad en het grensdraad van uw burens.

Het grensdraad moet precies langs de rand van het gewenste maaigebied liggen. De Landroid® raakt in de war als



I

er extra stukken of lussen grensdraad zijn die niet gebruikt zijn om het maaigebied af te bakenen (Zie Fig. I). Hebt u nog draad over nadat het maaigebied is afgebakend, snij het dan weg en bewaar het restant elders. Het is echter nodig wat extra lengte te gebruiken bij de verbinding met het laadstation en om de draad in te graven.

7.2 De grensdraad ingraven

Wilt u het grensdraad ingraven, het is aan te bevelen het grensdraad eerst met pennen langs het gazon te leggen zodat de ligging gemakkelijk gewijzigd kan worden. Wanneer u klaar bent met de installatie van het grensdraad, wordt het aanbevolen om Landroid® te vragen om de grensdraad te volgen door op  en **OK** te drukken. De Landroid® stelt zich dan in op de nieuwe omgeving.

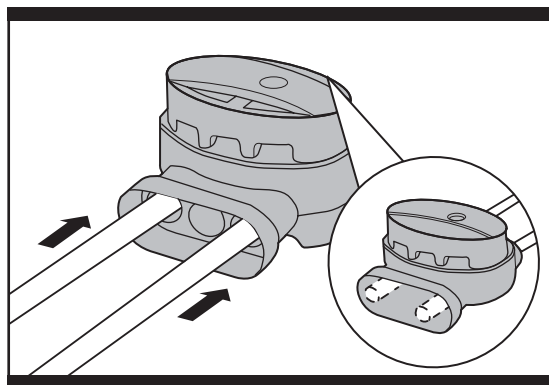
Observeer hoe de Landroid® het oplaadstation zoekt en pas waar nodig de ligging van het grensdraad aan, zodat de Landroid® zonder problemen het grensdraad kan volgen tot bij zijn oplaadstation. De Landroid® zal correct met het laadstation werken voordat het grensdraad wordt ingegraven.

7.3 Koppelen van de hekdraad

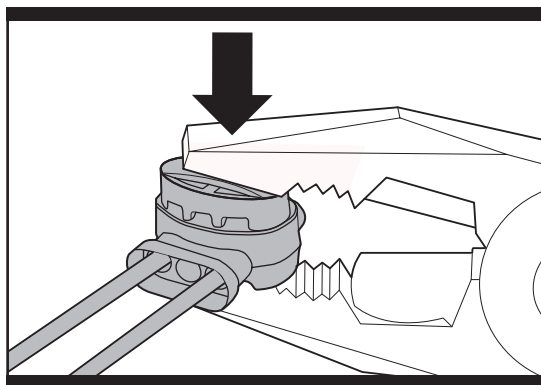
Gebruik een koppelstuk als de hekdraad moet worden verlengd en gesplitst. Deze is waterdicht en garandeert een betrouwbare elektrische aansluiting.

Steek beide draden door twee van de drie gaten van het koppelstuk. Zorg dat de draden volledig in het koppelstuk zijn gestoken, zodat beide uiteinden zichtbaar zijn door het doorzichtige deel aan de andere kant van het koppelstuk. (Zie Fig. J1) Gebruik een tang voor het volledig indrukken van de knop bovenop het koppelstuk. (Zie Fig. J2, J3)

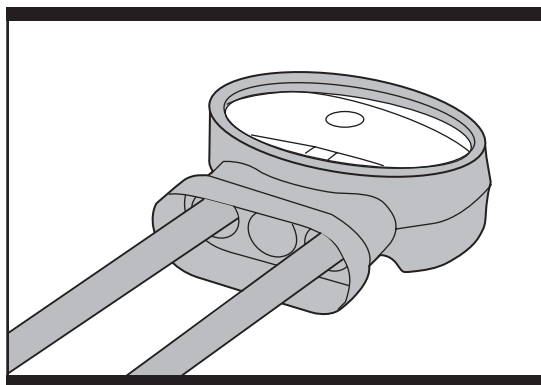
 **WAARSCHUWING!** Het wordt niet aanbevolen de hekdraad bij het aansluiten eenvoudig te splitsen met isolatietape of via een schroefklemmenblok. Vocht uit de grond kan zorgen voor het oxideren van de draad en het na verloop van tijd onderbreken van het circuit.



J1



J2



J3

8. Software-update

Uw Landroid®-software kan worden bijgewerkt als er nieuwe versies beschikbaar zijn. De nieuwste software kan vanaf onze website worden gedownload www.worxlandroid.com. Er zijn twee methoden om de software bij te werken.

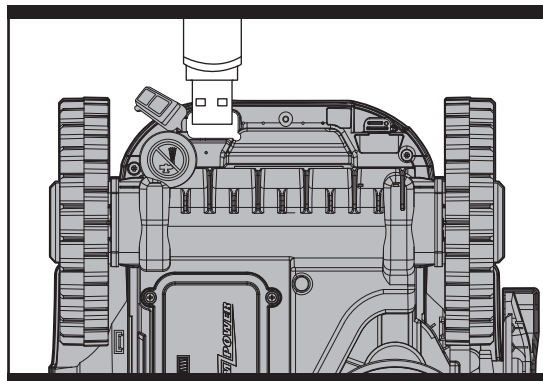
Methode 1: Bijwerken via USB. Zie de download- en installatie-instructies hieronder:

- (1) Zoek de nieuwste softwareversie op: www.worxlandroid.com. Sla het bestand op op een lege FAT32 geformatteerde USB-stick. Verwijder alle andere bestanden op de schijf en controleer het formaat. Als de schijf niet geformatteerd is in FAT32, herformateer de schijf.

NOTA: de software update wordt gedownload als een gecomprimeerd bestand (ZIP file). U dient deze eerst uit te pakken voor u verder kan gaan.

- (2) Plaats de Landroid® op een veilige en vlakke ondergrond. Zet de hoofdschakelaar in de "O" stand om uw Landroid® uit te schakelen.
- (3) Til de achterkant van de Landroid® op om bij de onderkant te kunnen.

- (4) Open de beschermende rubberen afdekking onder de Landroid® om bij de USB-poort te kunnen.
- (5) Plaats de USB-stick in de poort. (Zie Fig. K)
- (6) Plaats de Landroid® weer op de grond.
- (7) Zet de hoofdschakelaar in de "I" stand om de Landroid® in te schakelen.
- (8) Het batterij-indicatielampje zal gaan knipperen. Als het driehoekige indicatielampje blauw knippert, is het bestand gekopieerd.
- (9) Verwijder de USB-stick, zonder de Landroid® op te tillen.
- (10) De update zal automatisch beginnen en kan enkele minuten duren. De laatste waarschuwingssequentie bevat een pieptoon en zowel het batterij-indicatielampje als het driehoekige indicatielampje zullen knipperen. Als het driehoekige indicatielampje uitgaat en alleen het groene batterij-indicatielichtje nog brandt, is de update voltooid.



K

NOTA: als de Landroid® niet binnen de grensdraad is, zal het driehoekige lampje na de update ROOD knipperen.

Raadpleeg de handleiding voor meer informatie.

- (11) Zorg ervoor dat de rubberen beschermende afdekking van de USB-poort strak en volledig wordt afgesloten.

Methode 2: Bijwerken via uw mobiele telefoon. (Alleen voor specifieke modellen. Zie technische gegevens & conformiteitsverklaring)

Als uw Landroid® is verbonden met uw mobiele telefoon kunt u de softwareversie op uw mobiele telefoon controleren. Het zal u op de hoogte brengen van nieuwe softwareversies.

De handleiding in de doos is gebaseerd op de standaard-software uit de massaproductie. Enkele nieuwe instellingen/functies in de nieuwe versie staan wellicht niet in de handleiding. Kunt u enkele instellingen niet vinden in de handleiding, bezoek dan www.worxlandroid.com voor de meest recente handleiding.

9. Onderhoud

De Landroid® moet af en toe gecontroleerd worden. De Landroid® werkt hard en heeft af en toe een schoonmaakbeurt nodig, waarbij onderdelen vervangen worden, want ze kunnen slijten. Gebruik nooit uw Landroid® met een defecte aan-/uitschakelaar.

Schakel de machine voor het uitvoeren van reparaties en onderhoud.

Hieronder staat hoe u de Landroid® verzorgt.

9.1 Houd hem scherp

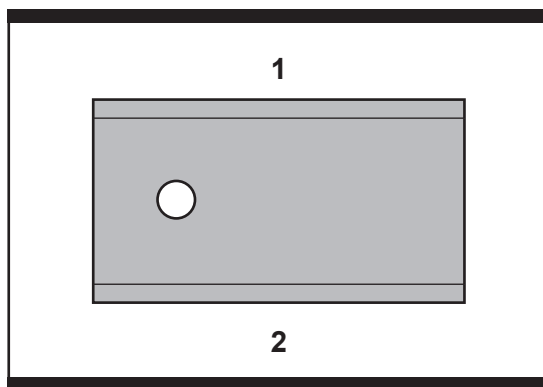
WAARSCHUWING: Zet uw Landroid® vóór reiniging, afstelling of vervanging van de bladen op OFF en trek veiligheidshandschoenen aan.

WAARSCHUWING: Vervangt u het mes, vervang dan alle messen tegelijk. Gebruik altijd nieuwe schroeven bij het inzetten van messen. Dit is belangrijk om intrekking van het blad te waarborgen en om de bladdraaischijf in balans te brengen. Het gebruik van oude schroeven kan tot ernstige verwonding leiden.

De Landroid® maait het gras niet zoals andere maaiers. De messen (12) zijn aan 2 kanten scherp als een scheermes en draaien in beide richtingen voor de maximale snijcapaciteit (Zie Fig. L). Elk mes van de Landroid® heeft 2 snijranden. De draaischijf voor de messen zal willekeurig naar voren of achteren draaien om beide snijranden te gebruiken. Dat helpt om het aantal malen te minimaliseren dat een snijblad vervangen moet worden. Elk mes heeft een levensduur van maximaal 2 maanden als er elke dag gemaaid wordt. Controleer steeds of de messen niet beschadigd zijn en vervang ze zo nodig. Zijn de messen bot en versleten, dan moeten ze vervangen worden door de reservemessen die met de Landroid® geleverd zijn. U vindt ook reservemessen bij uw WORX-leverancier.

A. De messen vervangen

Na enige tijd, meestal een keer per seizoen, moeten de messen van de Landroid® vervangen worden. Vervang ze allemaal tegelijk. U kunt ze vervangen met een van de kits met reservemessen en extra schroeven die met de Landroid® geleverd zijn.

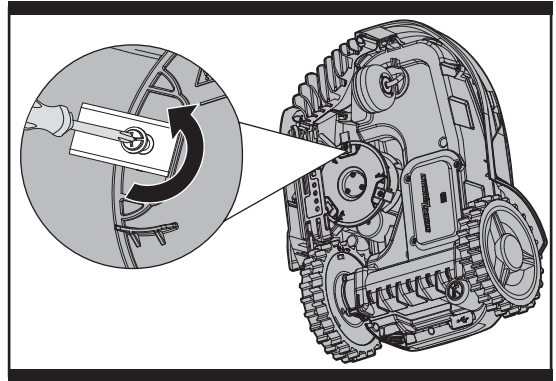


L

Voordat u begint met het vervangen van de messen van de Landroid®, schakelt u de voeding uit en trekt u beschermende handschoenen aan. Ga dan als volgt te werk:

1. Keer de Landroid® voorzichtig om
2. Verwijder het batterijklepje en verwijder de batterij.
3. Haal de schroeven uit de messen met een schroevendraaier. (Zie Fig. M)
4. Schroef de nieuwe messen er stevig op.
5. Plaats de batterij en het batterijklepje opnieuw.

BELANGRIJK: Nadat u de messen aan de schijf heeft vastgeschroefd, controleert u of de messen vrij kunnen draaien.



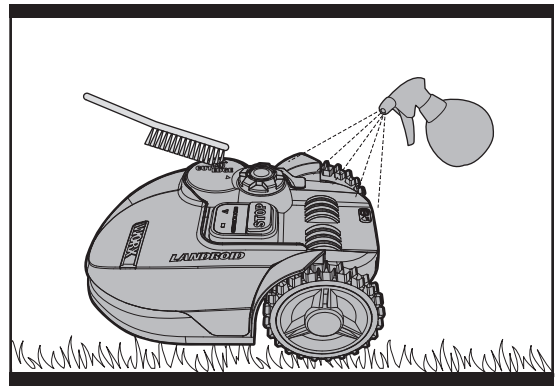
M

9.2 Houd hem schoon

! WAARSCHUWING: Zet uw uw Landroid® op OFF vóórdat u hem schoonmaakt. Draag beschermende handschoenen als u de schijf (13) schoonmaakt en gebruik geen stromend water.

A. De behuizing schoonmaken

De Landroid® is gelukkiger en leeft langer als hij geregeld schoongemaakt wordt. Uw Landroid® is een elektrisch apparaat dat met de nodige voorzichtigheid moet worden gereinigd. **Gebruik daarom GEEN tuinslang of hogedrukreiniger, noch stromend water op uw Landroid®.** U gebruikt hiervoor het beste een sproeifles die gevuld is met water. Bij het schoonmaken van de behuizing gebruikt u een zachte borstel of schone doek, zonder oplos- of polijstmiddelen (Zie Fig. N). Tenslotte verwijdert u alle resten van afgemaaid gras en vuil.



N

B. De onderkant schoonmaken

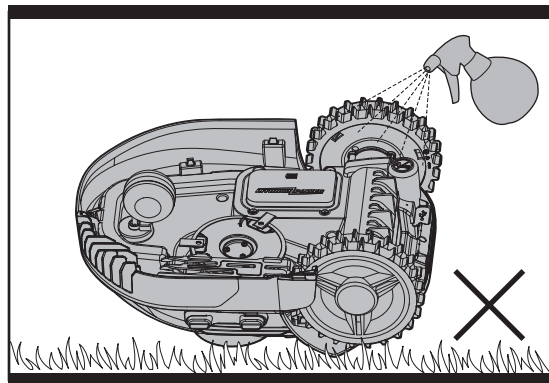
We herhalen het, het is belangrijk dat u de Landroid® uitschakelt met de Aan/uitknop en dat u beschermende handschoenen draagt voordat u de schijf aanraakt (13).

Keer de Landroid® eerst ondersteboven, zodat de onderkant zichtbaar wordt. U ziet de schijf, het chassis en de voorste wielen (11) en de aandrijfwielen (6). Maak alles grondig schoon met een zachte doek of een zachte borstel.

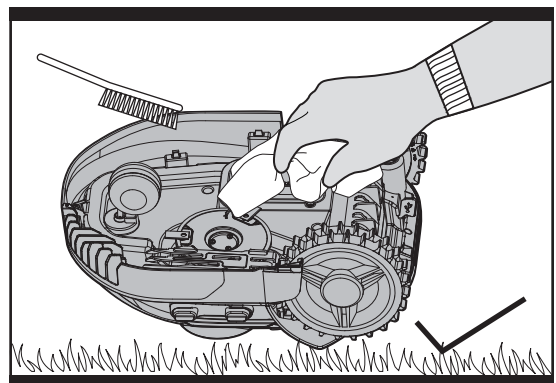
! WAARSCHUWING: Spoel de onderzijde van de Landroid® NOOIT met water. De onderdelen kunnen worden beschadigd. (Zie Fig. O1, O2)

Draai aan de messenschijf om er zeker van te zijn dat deze vrij kan draaien. Controleer of de messen vrij draaien rondom de bevestigingsschroeven. Verwijder eventuele obstakels.

BELANGRIJK: Verwijder vastzittend materiaal zodat het geen barst in de schijf kan veroorzaken. Zelfs een kleine barst kan de maaiprestaties van de Landroid® negatief beïnvloeden.



O1



O2

C. Maak de contactpinnen en de laad strips schoon

Maak de contactpin (2) op het laadstation (3) en de laadstrip (4) op de Landroid® schoon met een doek. Verwijder

restanten van gras en vuil rondom de contactpinnen en laad strips periodiek om zeker te weten dat de Landroid® elke keer goed kan worden opgeladen.

9.3 Levensduur van de batterij

Het hart van de Landroid® is een lithium-ion batterij van 20 volt. Voor de juiste opslag van de batterij zorgt u ervoor dat hij volledig opgeladen is en ligt op een droge plaats tussen 20°C en 60°C.

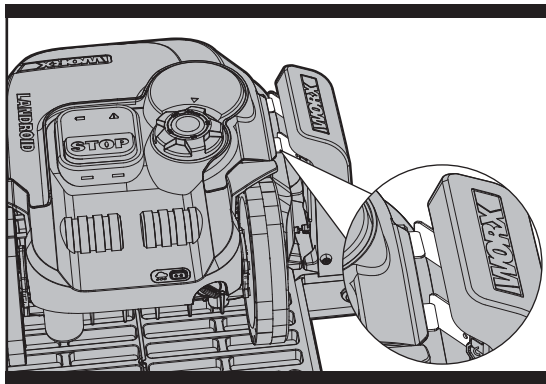
OPMERKING: De aanbevolen Landroid® bedrijfstemperatuur ligt tussen 0-55°C.

De levensduur van de batterij van de Landroid® is van diverse factoren afhankelijk zoals:

- Hoe lang het maaiseizoen duurt in uw woonplaats
- Aantal uren per dag dat de Landroid® maait
- Onderhoud van de batterij bij opslag.

Landroid® kan handmatig worden opgeladen zonder de begrenzingskabel.

- 1. Sluit het laadstation aan op een geschikte voedingsbron. Het groene lampje van het oplaadstation gaat branden.**
- 2. Plaats de uitgeschakelde Landroid® handmatig in het laadstation. (Zie Fig. P1)**
- 3. Het groene lampje van het oplaadstation zal rood branden, en het indicatorlampje van de accu zal groen en rood knipperen. (Zie Fig. P2) De Landroid® begint te laden.**



P1



P2

9.4 Winteropslag

De Landroid® leeft langer en blijft gezonder als u hem een goede winterslaap gunt. Hij is onverwoestbaar, maar hij slaapt in de winter toch liever in de schuur of in de garage.

Voordat u de Landroid® wegbrengt voor de winterslaap, zorgt u voor het volgende:

- Maak de Landroid® grondig schoon
- Laad de batterij volledig op
- Schakel de Landroid® uit

Om de levensduur van de batterij te verlengen, het is aan te bevelen de batterij volledig op te laden voor de winteropslag.

! WAARSCHUWING: Bescherm de onderkant van Landroid® tegen water. Sla de Landroid® NOOIT ondersteboven .

Het grensdraad kan in de grond blijven liggen, maar de uiteinden moeten beschermd worden, bijvoorbeeld door de uiteinden in te vetten. Blijft het laadstation in de winter buiten, laat de grensdraad dan aangesloten.

OPMERKING: Neemt u de Landroid® na de winterslaap weer in gebruik, zorg er dan voor dat de laad strips (4) en contactpinnen (2) schoon zijn. Het is aan te bevelen ze schoon te maken met een fijne schuurdoek. Zorg er met behulp van de app voor dat de datum en de tijd juist zijn en laat Landroid® daarna weer doen wat het graag doet: maaien.

9.5 De batterij vervangen

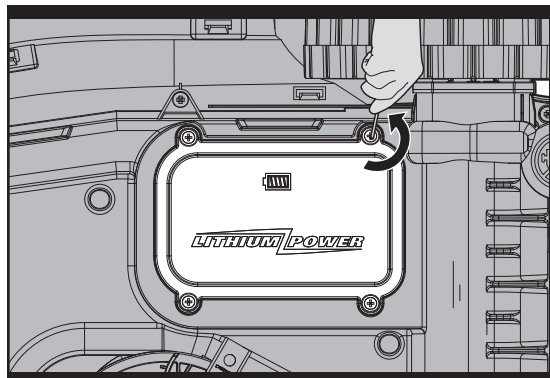
! WAARSCHUWING: Zet de Aan/uitschakelaar in de stand UIT voordat u begint met enige instelling, vervanging of reparatie.

Zet uw Landroid® vóór vervanging van de bladen op OFF en trek veiligheidshandschoenen aan.

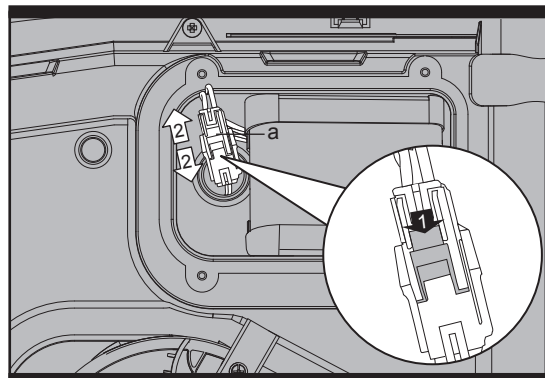
Moet u de batterij vervangen, ga dan als volgt te werk:

1. Keer de Landroid® voorzichtig om.

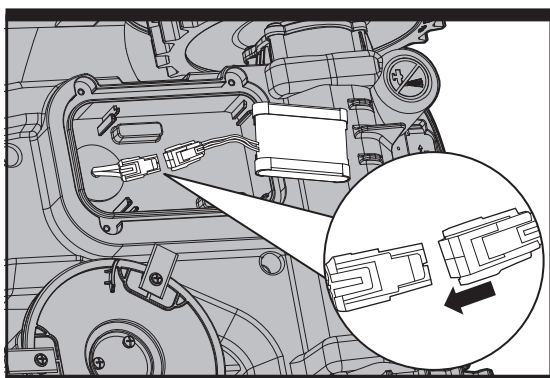
2. Draai de schroeven van de batterij los. Verwijder het batterijdeksel. (Zie Fig. Q1)
3. Verwijder de oude accu voorzichtig. Druk op de grendel (a) en trek de connectors los. (Zie Fig. Q2)
OPMERKING: Trek niet aan de kabels. Houd de connectoren vast en maak de vergrendeling los (a).
4. Sluit een nieuwe originele accu aan door de connectors aan te sluiten totdat deze vastklikken. (Zie Fig. Q3, Q4)
5. Plaats de accu zoals getoond wordt. (Zie Fig. Q5) Plaats het deksel terug op zijn plaats en maak het goed met schroeven vast.



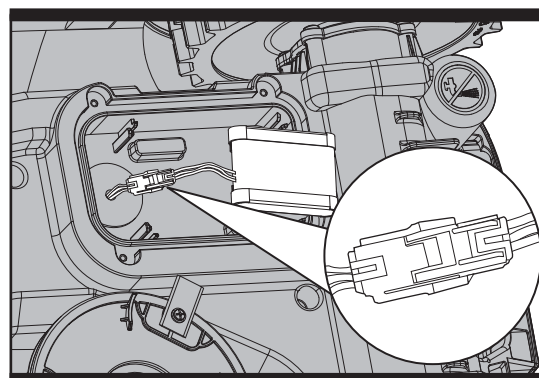
Q1



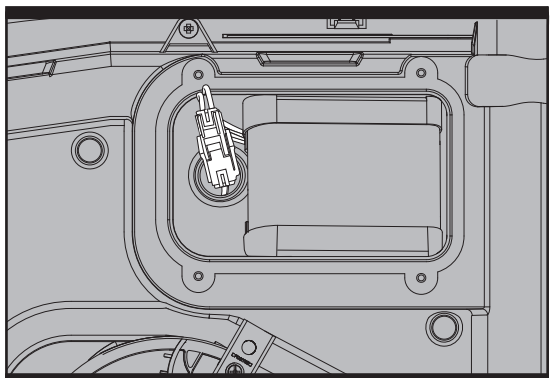
Q2



Q3




Q4



Q5

10. Functieberichten

Het accu-indicatorlampje op de interface van van Landroid® geeft de volgende status weer:

Accu-indicatorlampje	Status
 Groen lampje aan	Voldoende vermogen om te maaien




 Rood licht aan	Laag vermogen, moet worden opgeladen
 Groen licht knippert	Automatisch opladen
 Red light flashing	Accu te heet. Wacht tot de accu afgekoeld is.



Foutindicatielampje	Status
 Blauw licht knippert vier keer per cyclus	Regenvertraging geactiveerd.

11. Veiligheid


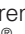
Als Landroid® is verbonden met uw mobiele telefoon (Alleen voor specifieke modellen. Zie technische gegevens & conformiteitsverklaring), u kunt deze vergrendelen op uw mobiele telefoon. Dit voorkomt dat onbevoegden het gebruiken.

12. Foutberichten

Problemen	Mogelijke oorzaken	Herstelhandeling
 Rood licht aan	Landroid® zit vast.	<ol style="list-style-type: none"> 1. Draai de Aan-/uitschakelaar (8) naar "O" (uit) 2. Breng hem naar een gebied zonder obstakels; 3. Draai de Aan-/uitschakelaar (8) naar "I" (aan). Wacht tot het accu-indicatielampje groen blijft. (Als Landroid® een lage accucapaciteit heeft, blijft het indicatorlampje rood oplichten.) Druk op START. 4. Wordt de foutmelding nog steeds getoond, schakel dan weer uit, keer de Landroid® om. Controleer of er iets voorkomt dat de wielen draaien. 5. Verwijder een mogelijke blokkade, zet de Landroid® rechtop en schakel hem weer in.
 Rode lamp knippert tweemaal per cyclus	Landroid® is buiten werkgebied.	<ol style="list-style-type: none"> 1. Als Landroid® buiten zijn werkgebied is: draai de Aan-/uitschakelaar (8) naar "O" (uit), breng Landroid® in zijn werkgebied. Draai de Aan-/uitschakelaar (8) naar "I" (aan). Wacht tot het accu-indicatielampje groen blijft. (Als Landroid® een lage accucapaciteit heeft, blijft het indicatorlampje rood oplichten.) Druk op START. 2. Is de Landroid® binnen het territorium, controleer dan of de LED op het oplaadstation op groen staat. Als dat niet zo is, controleer dan of het oplaadstation goed op de oplader is aangesloten en of de lader is aangesloten op een geschikte voeding. Als dat zo is, betekent dit dat de grensdraaduiteinden onjuist zijn ingeplugd en moet u ze omdraaien. 3. Als het LED-lampje groen knippert, controleer dan of de begrenzingskabel is goed verbonden met de klemmen aan het oplaadstation. Blijft het probleem, controller dan of de grensdraad niet doorgesneden is.
 Blauw lampje aan	Wiel motor vast	<ol style="list-style-type: none"> 1. Draai de Aan-/uitschakelaar (8) naar "O" (uit); breng hem naar een gebied zonder obstakels; 2. Draai de Aan-/uitschakelaar (8) naar "I" (aan). Wacht tot het accu-indicatielampje groen blijft. (Als Landroid® een lage accucapaciteit heeft, blijft het indicatorlampje rood oplichten.) Druk op START. 3. Wordt de foutmelding nog steeds getoond, schakel dan weer uit, keer de Landroid® om en controleer of er iets is waardoor de wielen niet goed draaien. 4. Verwijder een mogelijke blokkade, zet de Landroid® rechtop en schakel hem weer in.
	Maaischijf vast	<ol style="list-style-type: none"> 1. Draai de Aan-/uitschakelaar (8) naar "O" (uit) 2. Zet de Landroid® ondersteboven en controleer of er iets is wat de schijf blokkeert. 3. Verwijder een mogelijke blokkering. 4. Zet de Landroid® rechtop en breng hem naar een gebied met kort gras of stel de maaihoogte in. 5. Draai de Aan-/uitschakelaar (8) naar "I" (aan). Wacht tot het accu-indicatielampje groen blijft. (Als Landroid® een lage accucapaciteit heeft, blijft het indicatorlampje rood oplichten.) Druk op START.

 <p>Blauwe lamp knippert tweemaal per cyclus</p>	<p>Landroid® wordt opgetild.</p>	<ol style="list-style-type: none"> 1. Draai de Aan-/uitschakelaar (8) naar "O" (uit). 2. Breng hem naar een gebied zonder obstakels, draai de Aan-/uitschakelaar (8) naar "I" (aan). Wacht tot het accu-indicatielampje groen blijft. (Als Landroid® een lage accucapaciteit heeft, blijft het indicatorlampje rood oplichten.) Druk op START. 3. Wordt de foutmelding nog steeds getoond, schakel dan weer uit, keer de Landroid® om en controleer of er niets opgetild is. 4. Verwijder een mogelijk voorwerp, zet de Landroid® rechtop en schakel hem weer in.
 <p>Blauwe lamp knippert drie keer per cyclus</p>	<p>Landroid® is ondersteboven.</p>	<p>Zet de Landroid® rechtop.</p>

OPMERKINGEN

- Voordat u inschakelt, controleert u of de Landroid® binnen zijn territorium staat. Zo niet, dan zal het foutlampje rood knipperen. Dit bericht verschijnt ook als de Landroid® bij het inschakelen op de grensdraad staat.
- Als u om enige reden—bijvoorbeeld voor een tuinfeest of spelende kinderen – de Landroid® in het laadstation wilt zetten: druk op  en **OK**. De Landroid® gaat dan naar het laadstation en blijft daar. denk eraan dat de Landroid® nu zal wachten tot de volgende geplande maaisessie. Als u dat opnieuw wilt starten, druk vervolgens op **START** en **OK** om te beginnen maaien.
- Treedt er herhaaldelijk een fout op op dezelfde plek van het gazon, dan kan dat komen door ene probleem met de grensdraad. Zie de voorafgaande installatie-instructies en controleer de installatie.
- Als uw gazon door een corridor van minder dan 1m is verdeeld in twee afzonderlijke gebieden waarvan het ene niet van een oplaadstation is voorzien: wanneer de accu van de Landroid® leeg is moet u hem handmatig naar het oplaadstation brengen, draai de Aan-/uitschakelaar (8) naar "I" (aan), druk op  en **OK**, het laadproces zal starten.
- Als de Landroid® af en toe abnormaal lijkt te functioneren, kunt u proberen hem te herstarten. Als het probleem niet is opgelost, probeer dan de accu te verwijderen en opnieuw te plaatsen. Als het probleem hiermee niet wordt verholpen neemt u best contact op met de Reparatieservice van WORX.
- Reinig de machine niet met een hogedrukreiniger, omdat dit de batterij of de machine kan beschadigen.

13. Problemen oplossen

Werkt de Landroid® niet goed, volg dan de gids voor het oplossen van problemen hieronder. Heft dat de storing niet op, neem dan contact op met de leverancier.

Problemen	Mogelijke oorzaken	Herstelhandeling
De Landroid® schakelt in, maar de schijf met de messen draait niet.	Landroid® is op zoek naar het laadstation (totdat u op de HOME-knop drukt om het naar het oplaadstation te laten gaan, of als de "Maak maaien grensgebied mogelijk"-functie actief is).	Dit is normaal, de Landroid® moet opgeladen worden. De schijf draait niet als hij op zoek is naar het laadstation.
De Landroid® trilt	De messen zijn wellicht beschadigd. Controleer de toestand van de Messchijf.	Controleer de messen en schroeven en vervang ze zo nodig. Verwijder modder en vreemde voorwerpen van de messen.

Gras wordt ongelijkmatig gemaaid	Landroid® werkt niet genoeg uren per dag.	Voeg uren aan de maaitijd toe.
	Gazon is te groot.	Probeer het te maaien gebied kleiner te maken of voeg meer uren aan de maaitijd toe.
	Messen zijn bot.	Vervang alle messen en schroeven gelijktijdig zodat de schijf gebalanceerd blijft.
	De maaihoogte is te laag voor de lengte van het gras.	Stel een hogere maaihoogte n en maak die langzamerhand minder
	Gras of een voorwerp is om de schijf gewikkeld.	Controleer de schijf en verwijder het gras of het voorwerp.
	Gras heeft zich opgehoopt in de messenschijf of in het motorframe.	Zorg ervoor dat de schijf vrij kan draaien. eventueel moet de schijf verwijderd worden om het vuil te verwijderen. Zie Schoonmaken.
Uw Landroid® is binnen zijn werkgebied en de grensdraad is aangesloten. Hhet foutlampje knippert rood.	De grensdraadeinden zijn niet correct geplaatst.	Draai de uiteinden van de grensdraad om.
Het laden duurt veel langer dan 2 uur	Slechte verbinding door vuil op de laadstrip.	Reinig de contactstrip van het laadstation en de oplaadstrip op de Landroid® met een doek.
	De laadbeveiligingsfunctie is geactiveerd omwille van de hoge temperatuur.	Zet het laadstation in de schaduw of wacht tot de temperatuur ervan is afgekoeld.
De maaier laadt niet op	Er is geen netvoeding.	Controleer of de elektriciteitskabel correct op het oplaadstation is aangesloten en of de oplader op een geschikte voeding is aangesloten.
	Werkt niet goed tijdens het handmatig opladen	Raadpleeg handmatig opladen.
Landroid® werkt steeds korter na een bezoek aan het laadstation	Er is iets opgehoopt in de messenschijf	Verwijder de schijf en maak hem schoon. Het gras is te hoog en te dik.
	De Landroid® schudt zwaar.	Controleer de messenschijf en de messen. Verwijder gras en vreemde voorwerpen.
	De batterij kan uitgeput of verouderd zijn.	Vervang de batterij.
Landroid® werkt niet op het juiste moment.	De klok is niet op de juiste tijd ingesteld	Stel de klok in op de juiste tijd door de App te gebruiken.
	De geprogrammeerde maaitijden voor de Landroid® zijn niet correct.	Verander de start- en stoptijden van de maaier.
De Landroid® dokt niet goed in het laadstation	Omgevingsfactoren.	Herstart de Landroid®.
	Slechte verbinding door vuil op de laadstrip.	Reinig de contactstrip van het laadstation en de oplaadstrip op de Landroid® met een doek.
Het groene lampje op het laadstation BRANDT voordat de accu volledig is opgeladen	Het oplaadstation oververhit, de accu-indicator knippert rood.	Zet het laadstation in de schaduw of wacht tot de temperatuur ervan is afgekoeld.

De Landroid® beweegt buiten de grensdraad. De Landroid® maait een gebied binnen de grensdraad niet. De Landroid® keert om of draait onregelmatig in de buurt van de grensdraad.	De begrenzingskabel van een andere Landroid® of robotmaaier van een ander merk bevindt zich te dicht in de buurt.	Zorg voor minstens 1 meter afstand tussen de begrenzingskabel van uw Landroid® en andere begrenzingskabels in de buurt.
	De begrenzingskabel is geïnstalleerd met scherpe hoeken.	Controleer de begrenzingskabel en zorg ervoor dat alle hoeken gerond zijn.
	Onder natte omstandigheden kan het elektrische signaal op de grensdraad weglekken op plaatsen waar de draad verbonden of gerepareerd is.	Controleer de grensdraadverbindingen. Isoleer de draad voor een volledig waterdichte verbinding.
	Er is een lekkage van het elektrische signaal op de grensdraad vanwege defecte isolatie.	Herstel beschadigde begrenzingsdraad met aansluitingen.
	Het maaigebied is groter dan het toegestane maaigebied voor de Landroid®.	Neem contact op met een onderhoudswerknemer.
De Landroid®-wielen slippen of beschadigen het gazon.	Vreemde obstakels, zoals takken en twijgen, kunnen onder de Landroid® raken.	Verwijder vreemde voorwerpen uit de onderkant van de Landroid®.
	Het gazon is te nat.	Wacht tot het gazon is opgedroogd.
De Landroid® verlaat het afgebakende gebied door een te hoge snelheid tijdens het afdalen van een helling.	De grensdraad is geplaatst op een helling die steiler is dan 17% (10°).	Verplaats de grensdraad op een helling die minder steil is dan 17% (10°). Verwijs naar de gids voor de installatie voor meer informatie.

Bescherming van het milieu

20



Afgedankte elektrische producten kunt u niet met het normale huisafval weggoaien. Breng deze producten, indien mogelijk, naar een recyclecentrum bij u in de buurt. Vraag de verkoper of de gemeente naar informatie en advies over het recyclen van elektrische producten.



Copyright © 2017, Positec. All Rights Reserved.
AR01279402