



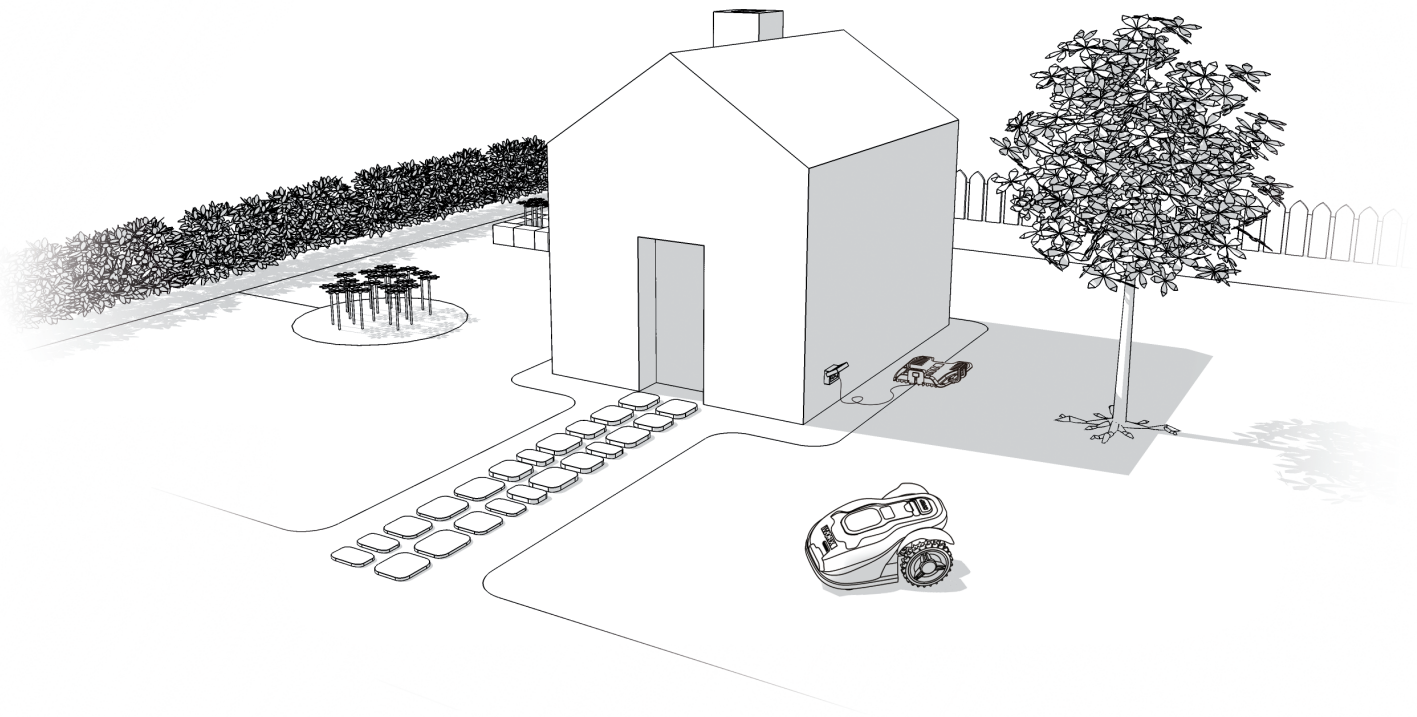
**LANDROID**<sup>®</sup>   
**UNMANNED**  
**MOWING**  
**VEHICLE**

**INSTALLATION**  
**GUIDE**









## So installieren Sie Ihren Landroid®M

4

D

Die Installation des Landroid®M ist ganz einfach. Je nach Größe Ihres Gartens nimmt der ganze Vorgang nur kurze Zeit in Anspruch. Wahrscheinlich lassen Sie es so wie wir, Ihre kostbare Freizeit damit zu vergeuden, den Rasen zu mähen. Der Landroid®M wird sich als großartige Investition erweisen und Ihren Rasen viele Jahre lang pflegen.

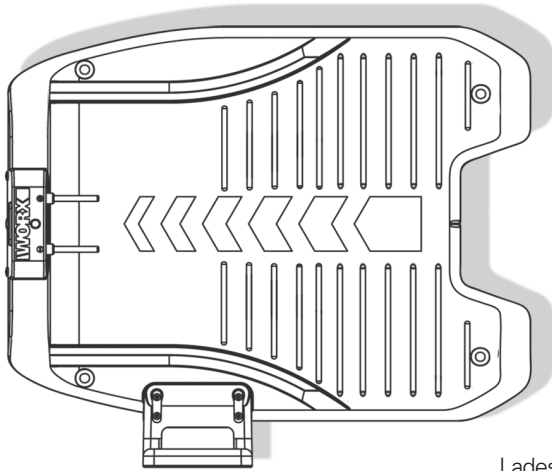
Sie können das Demo-Video zur Installation unter [www.worxLandroid.com](http://www.worxLandroid.com) ansehen.

## Der Landroid®M liebt das Mähen

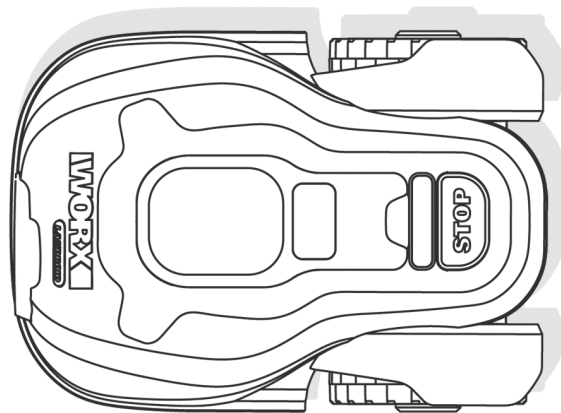
Er ist zum häufigen Mähen bestimmt – er hält Ihren Rasen gesund und dieser wird gepflegter aussehen als je zuvor. Je nach Größe des Rasens kann der Landroid®M so programmiert werden, dass er zu jeder beliebigen Zeit und mit jeder beliebigen Frequenz uneingeschränkt arbeitet. Er ist dazu da, für Sie zu arbeiten.

# Vorbereitung

## Im Lieferumfang



Ladestation



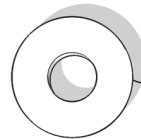
Landroid®M



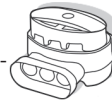
Basis-Haltenägel



Ersatzmesser



Begrenzungskabelrolle



Verbindungsstück



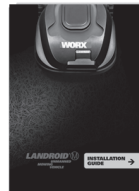
Begrenzungsnägel



Netzteil



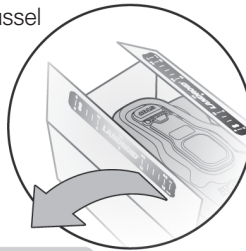
Benutzerhandbuch



Installationsanleitung



Innensechskantschlüssel



Begrenzungskabel-Abstandlehre



Programmierungs- und Problemlösungsanleitung



Garantieerklärung

## Aus Ihrem Schuppen



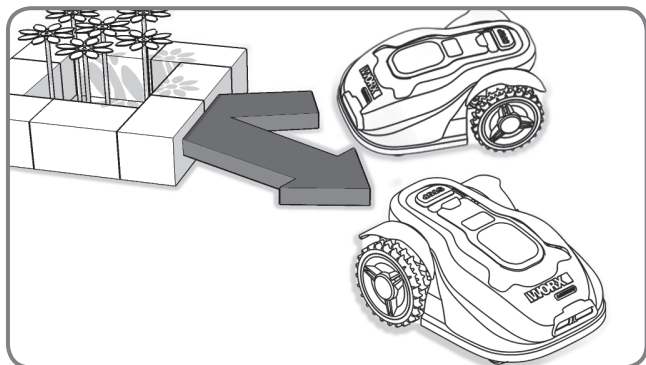
Schere



Hammer

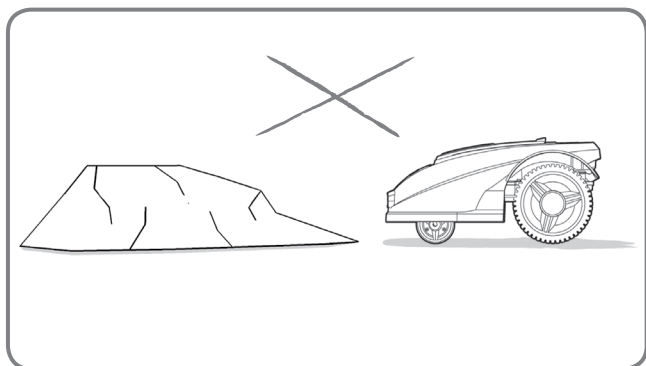
# Landroid® Ms neues Zuhause – Ihr Garten

Lassen Sie uns zunächst einen Blick auf das neue Zuhause Ihres Landroid®M werfen: Ihren Garten. Betrachten wir uns insbesondere die Stellen, die der Landroid®M problemlos befahren kann – und welche er besser meiden sollte.



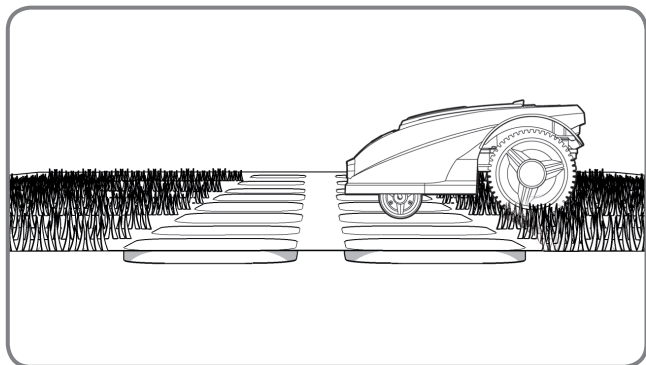
## Hindernisse, die zu Kollisionen einladen

Bei festen, stabilen Hindernissen, die höher als 15 cm sind (wie Mauern oder Zäune) hält Ihr Landroid®M einfach an und fährt in eine andere Richtung.



## Steine

Steine, die so schwer sind, dass sie nicht vom Landroid®M umgeworfen oder verschoben werden können, sind kein Problem. Falls Steine aber wie eine Rampe wirken und den Landroid®M zum Klettern verleiten könnten, sollten diese entweder entfernt oder aus dem Arbeitsbereich ausgeschlossen werden.

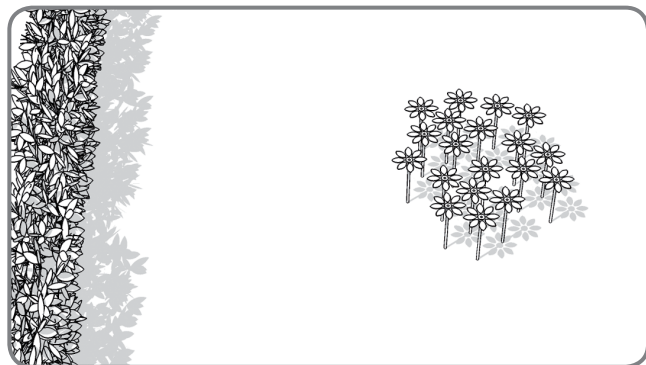
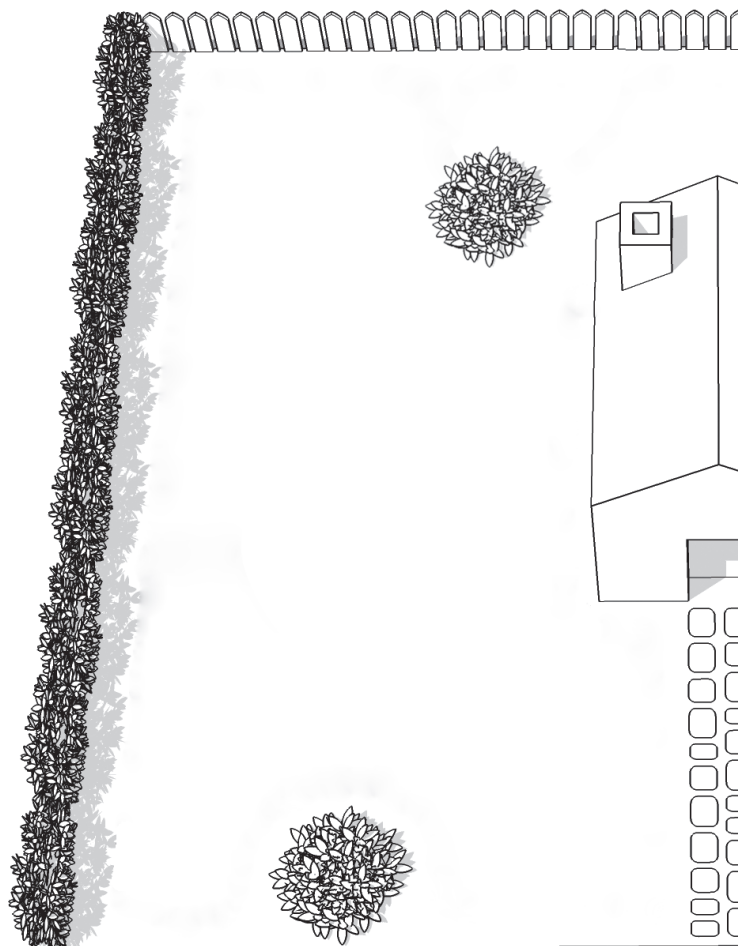


## Zufahrten und Fahrwege

Wenn Ihre Zufahrt auf einer Ebene mit dem Rasen liegt, also nicht darüber hinaus ragt, kann sie vom Landroid®M problemlos überfahren werden. Wenn Sie wollen, dass der Landroid®M Ihre Einfahrt vermeidet, benötigen Sie nur einen Zwischenraum von 10 cm\* zwischen dem Begrenzungsdraht und der Einfahrt.

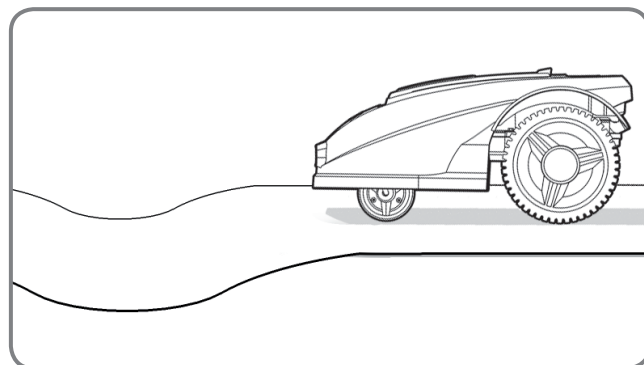
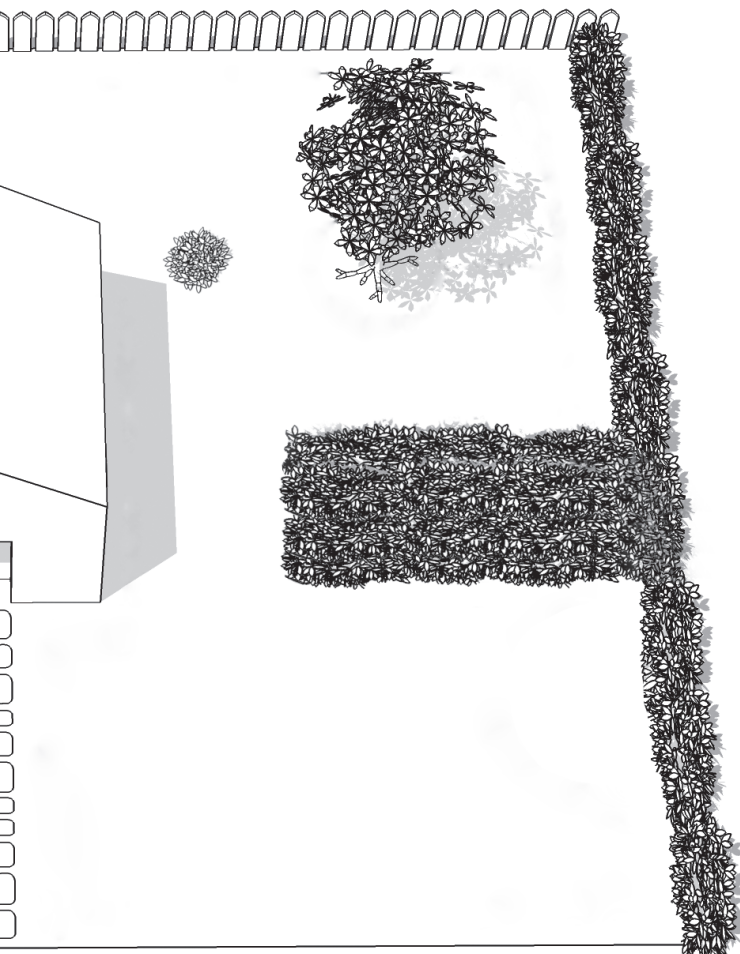
Mit Kies bedeckte Zufahrten sollten nicht vom Landroid®M überfahren werden, wobei ein Zwischenraum von 35 cm\* zwischen dem Begrenzungsdraht und der Einfahrt eingehalten werden soll.

\* Dies ist ein empfohlener Abstand. Sorgen Sie mit der mitgelieferten Abstandlehre für die richtigen Entfernungen.



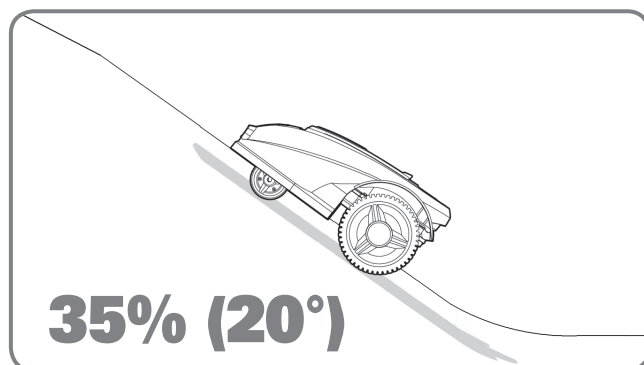
## Blumenbeete, Teiche, Pools...

Sie möchten ganz bestimmt nicht, dass Ihr Landroid®M die Blumen mäht oder ein Vollbad nimmt. Daher sollten solche Stellen gemieden werden.



### Senken und Buckel

Beachten Sie bei großen Buckeln oder Senken, dass die Klingen nicht den Boden berühren; ist das der Fall, begradigen Sie die Unebenheiten oder schließen Sie diese Bereiche beim Betrieb des Landroid®M aus.



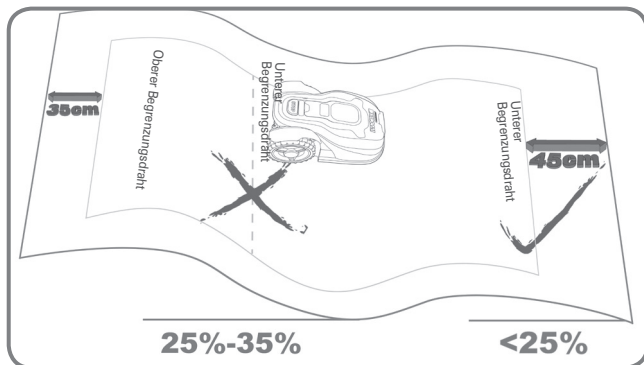
### Steigungen

Ihr Landroid®M bewältigt Steigungen bis 20 ° problemlos; meiden Sie daher einfach alles, was steiler ist.



### Bäume

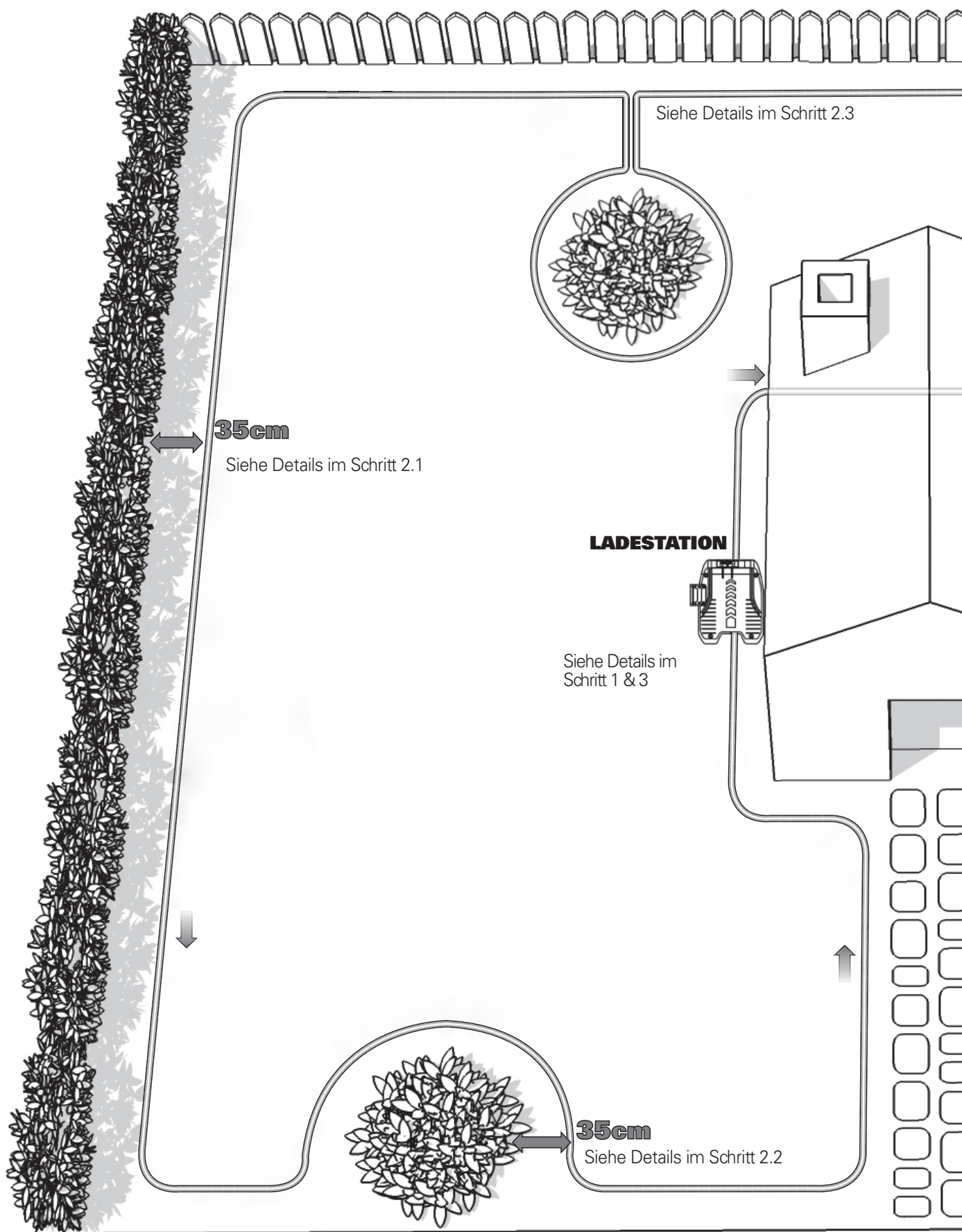
Falls aber Wurzeln aus dem Boden ragen, sollte der Landroid®M solche Stellen meiden, damit die Wurzeln nicht geschädigt werden.



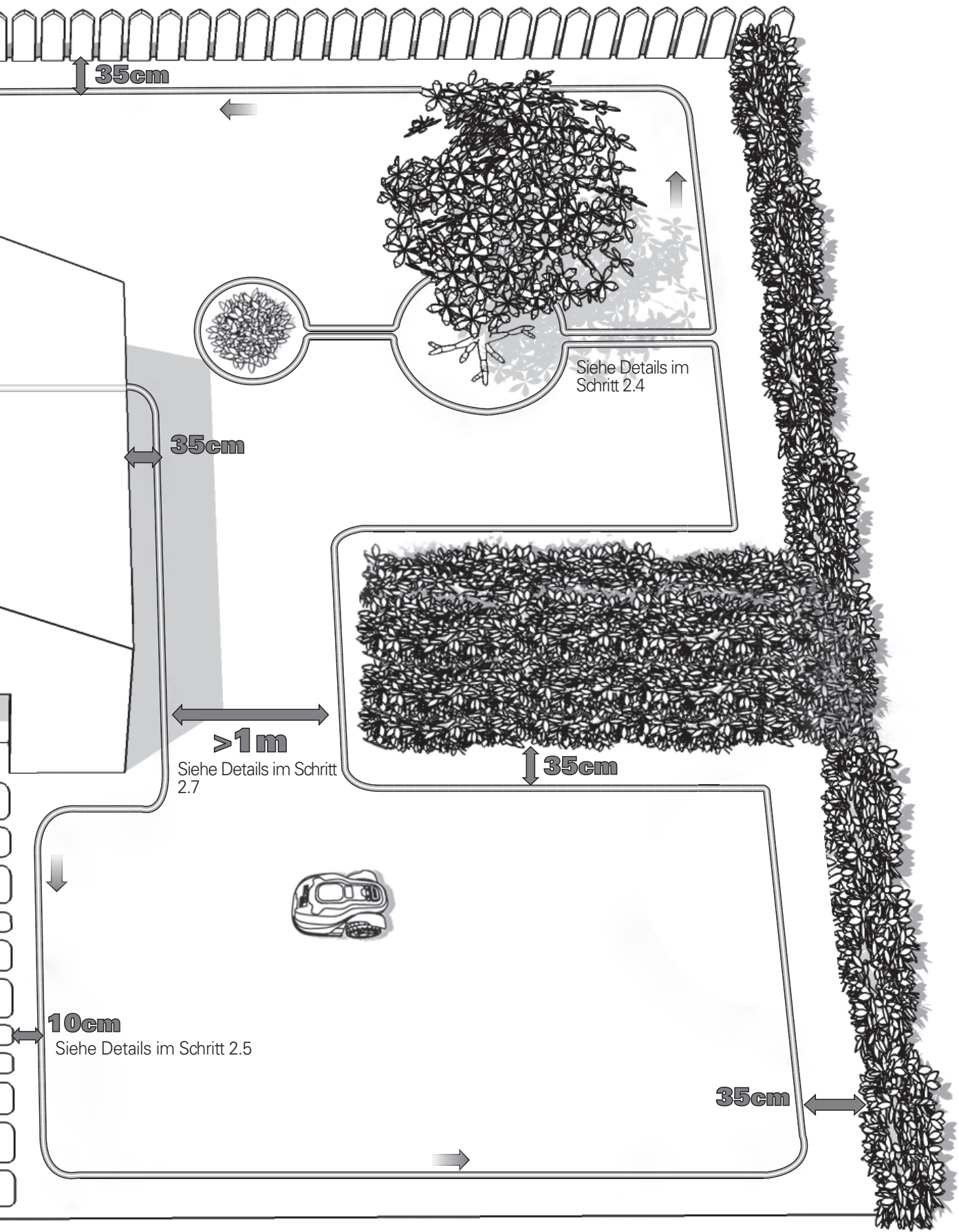
### Verlegung des Begrenzungsdrahtes auf Steigungen

Der obere Begrenzungsdraht sollte NICHT auf Gefällen verlegt werden, die 35% (20°) überschreiten. Der Abstand zwischen dem oberen Begrenzungsdraht und etwaigen Hindernissen sollte mindestens 35 cm betragen. Der untere Begrenzungsdraht sollte NICHT auf Gefällen verlegt werden, die 25% (15°) überschreiten. Der Abstand zwischen dem unteren Begrenzungsdraht und etwaigen Hindernissen sollte mindestens 45 cm betragen, wenn er auf einer 25%igen Steigung verlegt wird.

# Installation







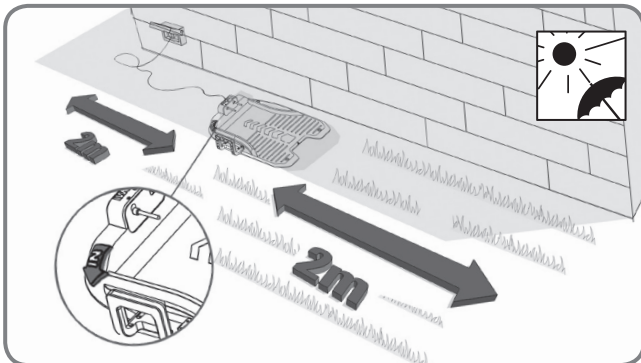
In Landroid®M muss wissen, wo er arbeiten soll. Daher müssen Sie seinen Arbeitsbereich begrenzen. Das Begrenzungskabel wirkt wie ein unsichtbarer Zaun. Dieses Kabel leitet Ihren Landroid®M auch zurück zu seiner Ladebasis.

**Falls Ihr Nachbar ebenfalls einen Landroid®M nutzt, müssen Sie einen Abstand von mindestens 0.5 m zwischen Ihrem Begrenzungskabel und dem des Nachbarn einhalten.**

# 1. Ladebasis finden

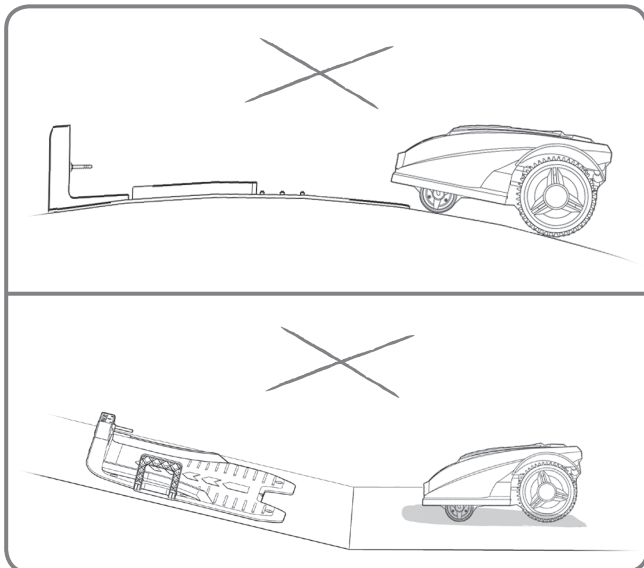
Zuerst müssen Sie eine Stelle für die Ladestation finden und dabei die Position der Außensteckdose berücksichtigen, da das Netzkabel der Ladestation nur 15 m lang ist.

**HINWEIS:** Stellen Sie sicher, dass sich der Transformator und die Elektrosteckdose stets in einem trockenen Bereich befinden.

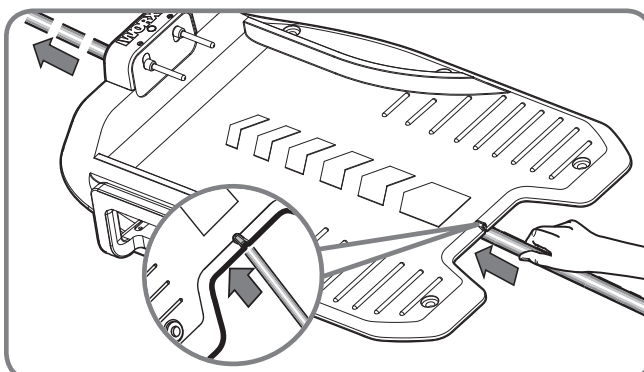


## 1.1

Die Ladestation sollte entlang einer geraden Linie platziert werden, wobei der „IN“ Pfeil zum Rasen zeigen muss. Lassen Sie zur Vorder- und Rückseite der Ladestation 2 m Abstand, ohne dazwischenliegende Hindernisse. Stellen Sie die Ladebasis wenn möglich im Schatten auf – Akkus lassen sich am besten an einem kühlen Ort aufladen.



Stellen Sie sicher, dass Ihr Landroid®M in einem flachen Bereich fahren kann, der frei von Hindernissen ist.

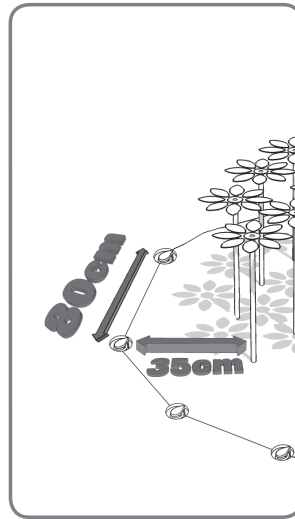
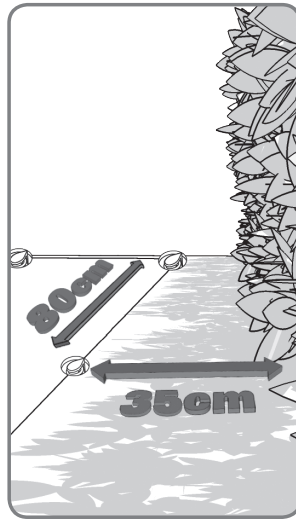
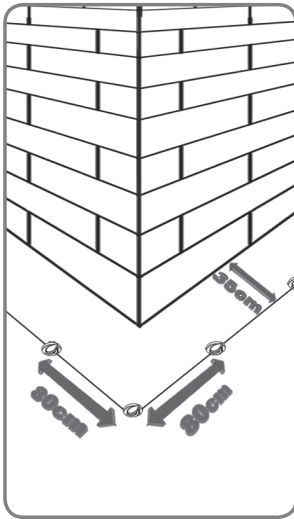


## 1.2

Führen Sie den Begrenzungsdraht durch den Tunnel unterhalb der Ladebasis.

## 2. Begrenzungskabel abstecken

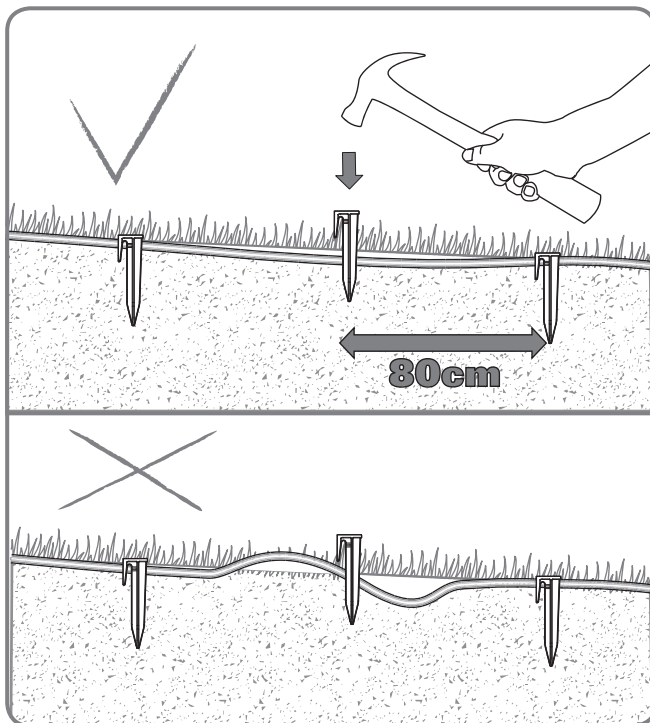
Wenn Sie das Begrenzungskabel zum ersten Mal verlegen, sollten Sie einen normalen Rasenmäher oder -trimmer verwenden, um das Gras entlang der Begrenzung zu schneiden. Anschließend muss das Kabel so nah wie möglich am Boden verlegt werden, damit der Landroid®M das Kabel nicht versehentlich durchtrennt. Das Begrenzungskabel führt nur eine sehr niedrige Spannung, stellt daher absolut keine Gefahr für Menschen oder Tiere dar.



### 2.1

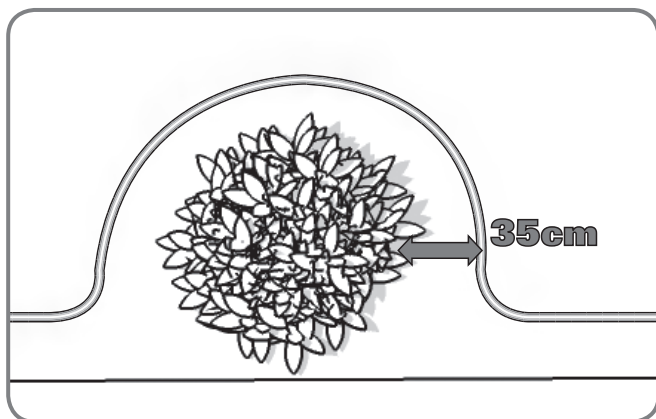
Setzen Sie beim Verlegen des Begrenzungskabels die Abstandlehre ein, damit stets 35 cm\* Platz zwischen Kabel und Grenze verbleiben. Die Begrenzungsnägel sollten in einem Abstand von etwa 80 cm platziert werden. Sorgen Sie mit der mitgelieferten Abstandlehre für die richtigen Entfernungen. **HINWEIS:** Die maximal zulässige Länge des Begrenzungskabels darf 350m nicht überschreiten.

**HINWEIS:** Halten Sie das Begrenzungskabel zwischen den Begrenzungsnägeln straff gespannt und gerade.



## 2.2

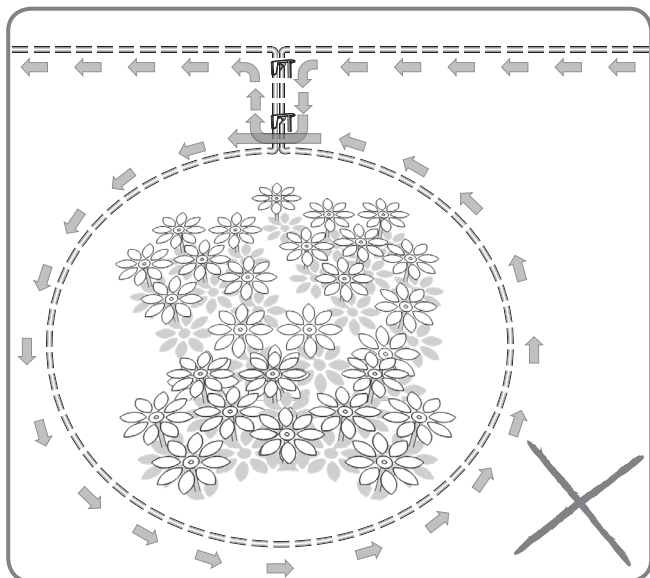
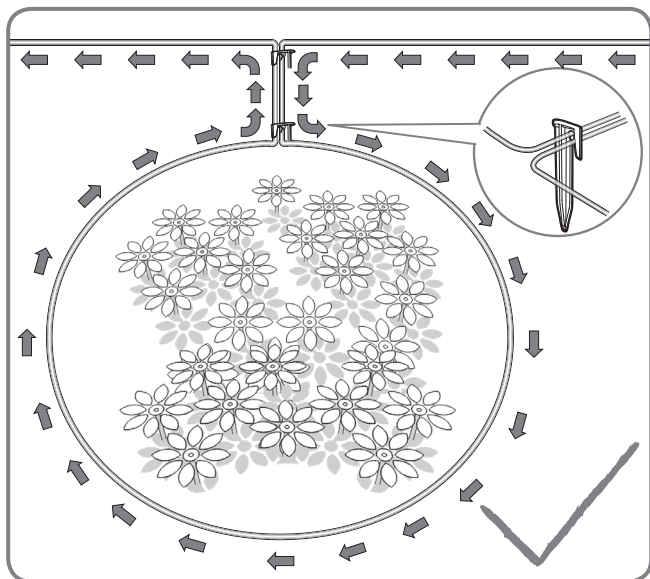
Wie in der Abbildung dargestellt, sollte eine Funktion für Blumen oder Sträucher, die nah an der Mähgrenze liegen, Bestandteil der Begrenzung sein.

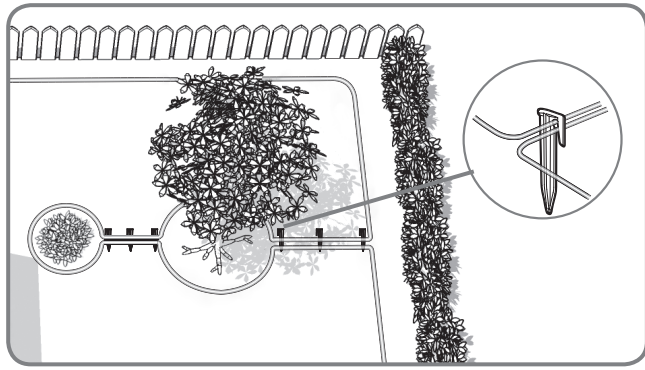


## 2.3

Wenn es auf Ihrem Rasen eine Insel gibt, die der Landroid®M nicht betreten soll, folgen Sie dem in der Abbildung dargestellten Verfahren zum Verlegen des Kabels.

Der Draht sollte vom äußeren Rand aus so verlaufen, dass er die Konturen der jeweiligen Insel zeichnet und dann zum äußeren Rand zurückkehrt. Die Begrenzungsdrähte zwischen der Insel und dem Rand sollten nahe aneinander verlegt und mit demselben Nagel fixiert werden. Während des Betriebs kann dann der Landroid®M ungehindert über dieses Stück Draht fahren.

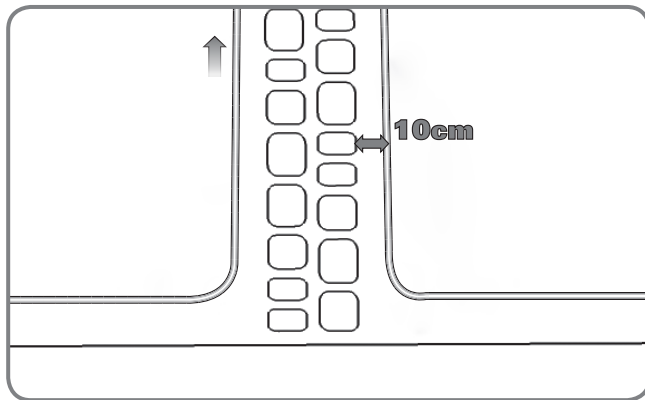




## 2.4

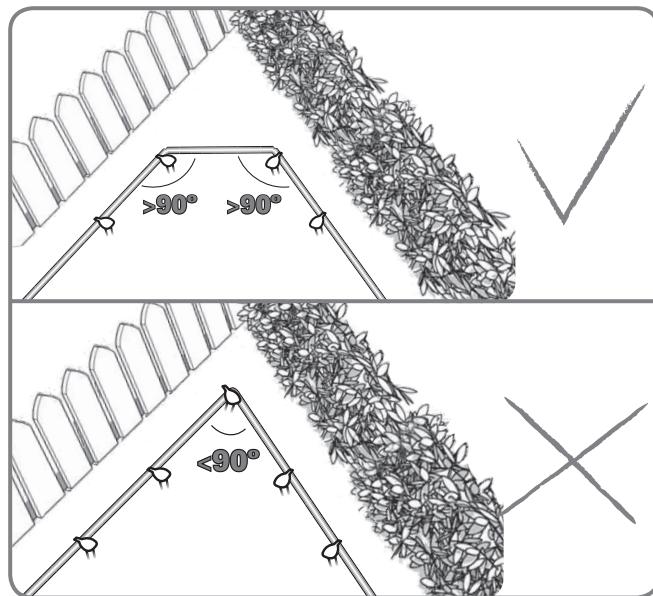
Sollte es eine oder mehrere Inseln geben, die nah beieinander liegen, ist es empfehlenswert, die Kabel wie in der Abbildung dargestellt zu verlegen.

Der Landroid®M kann sich frei über das Begrenzungskabel zwischen Insel und Mähgrenze bewegen.



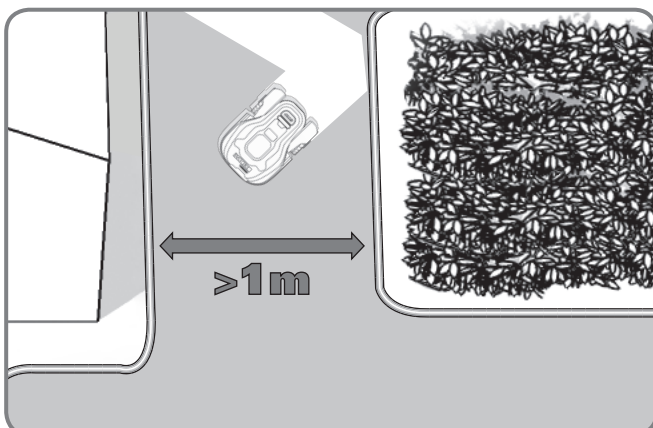
## 2.5

Bei Hindernissen auf Bodenhöhe, die problemlos vom Landroid®M überfahren werden können (z. B. Zufahrten oder Gehwege) ist lediglich 10 cm\* Abstand erforderlich.



## 2.6

Stellen Sie sicher, dass das Begrenzungskabel in jeder Ecke perfekt gerade ausgerichtet ist und der Winkel des Begrenzungskabels größer als 90° ist.



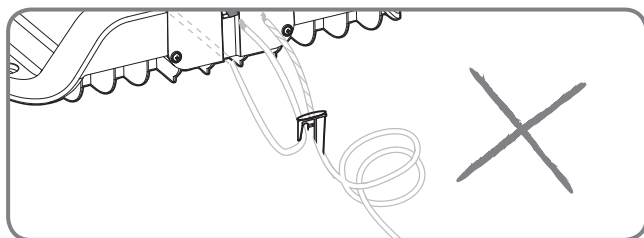
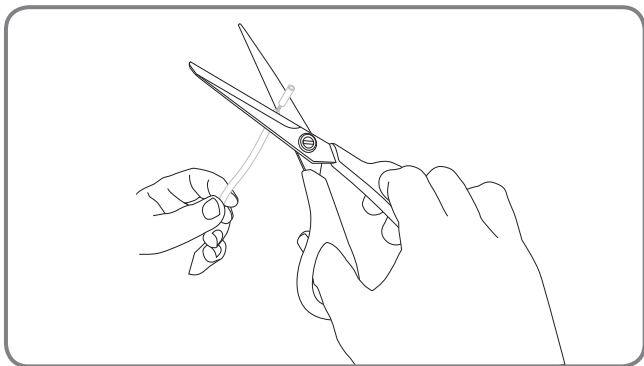
## 2.7

Falls Ihr Rasen aus mehreren getrennten, aber miteinander verbundenen Flächen besteht, sollte der Korridor dazwischen mindestens 1 m breit sein. Wenn der Korridor zu schmal ist, heben Sie den Landroid®M auf, und bringen Sie ihn zum anderen Rasen. Der Landroid®M mäht diesen Rasen mühelos; allerdings müssen Sie ihn wieder zu seiner Ladebasis zurückbringen, wenn ihm die Energie ausgeht.

# 3. Begrenzungskabel an die Basis anschließen

## 3.1

Schneiden Sie die beiden Enden des Kabels so weit ab, dass Sie die Klemmen noch bequem erreichen.



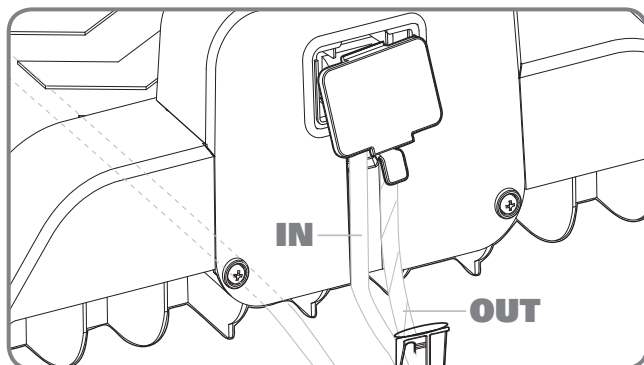
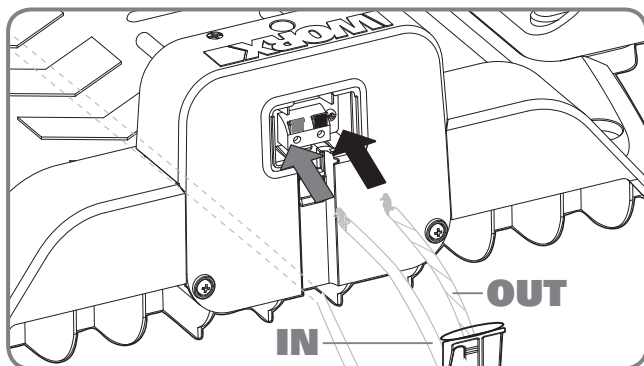
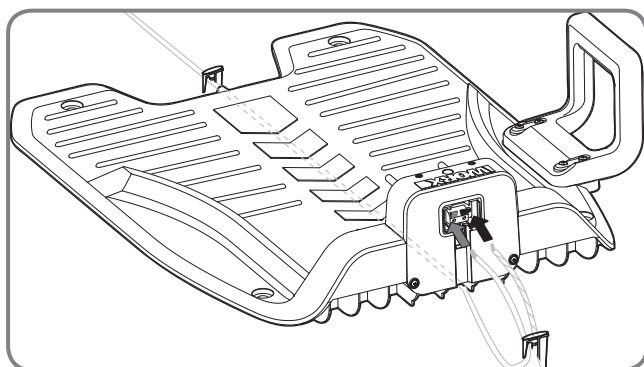
**HINWEIS:** Ein zu langes redundantes Kabel kann zu Signalproblemen führen. Isolieren Sie die beiden Kabelenden ab.

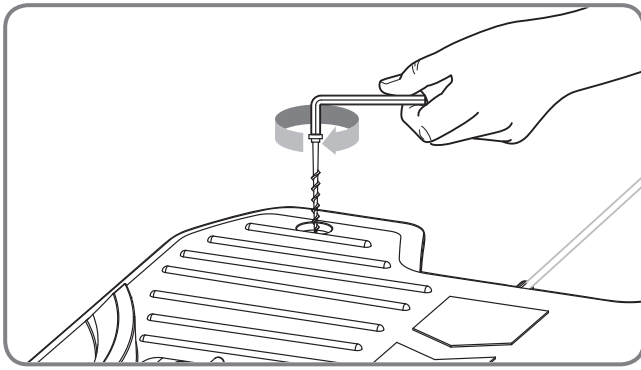
## 3.2

Die Kabelenden werden wie abgebildet als Eingangskabel (IN) und als Ausgangskabel (OUT) an die Ladebasis angeschlossen. Verbinden Sie den IN-Draht mit der roten Klemme an der Ladestation und den OUT-Draht mit der schwarzen Klemme.

Schließen Sie anschließend die Abdeckung.

**HINWEIS:** Bitte fixieren Sie das Begrenzungskabel um die Ladestation sorgfältig mit Rasennägeln.

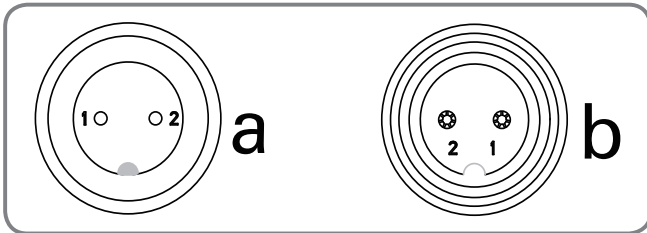




### 3.3

Sie können die Ladestation nun dauerhaft am Boden fixieren, indem Sie die mitgelieferten Basishalterungsstifte mit dem mitgelieferten Inbusschlüssel festdrehen.

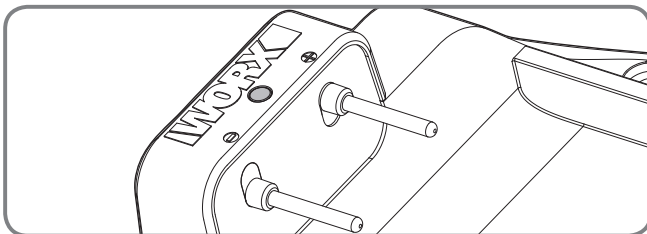
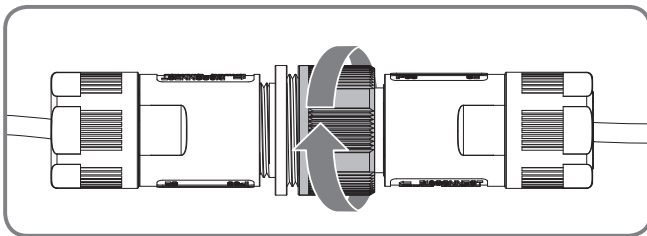
**HINWEIS: Stellen Sie sicher, dass der IN-Draht unterhalb der Mitte der Ladestation geradlinig verläuft.**



### 3.4

Schließen Sie das Netzteil über das Netzkabel an die Steckdose an; die LED an der Ladebasis leuchtet auf. Richten Sie beim Anschließen die Nut des Netzkabelsteckverbinders (a) mit der Aussparung am Netzteilstecker (b) aus.

Falls das Netzkabel durch den Arbeitsbereich verlaufen sollte, können Sie es bei Bedarf eingraben.

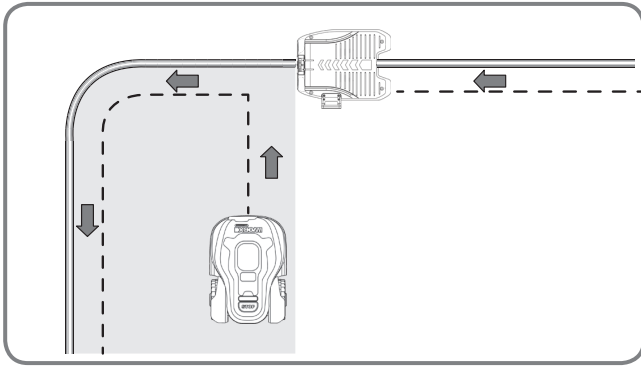


Prüfen Sie den LED-Status, um sicherzustellen, dass die Verbindung in Ordnung ist.

Anzeige der LED-Leuchte	Status	Massnahme
Grüne LED leuchtet	Das Begrenzungskabel ist korrekt angeschlossen; vollständig aufgeladen.	/
Grüne LED leuchtet, während im Bildschirm gleichzeitig „Außerhalb des Arbeitsbereichs“ angezeigt wird.	Das Begrenzungskabel ist in der falschen Richtung angeschlossen.	Prüfen Sie die beiden Enden des Begrenzungskabels und vertauschen Sie diese.
Grünes Licht blinkt	Die Stromversorgung ist erfolgreich angeschlossen, wohingegen das Kabel nicht erfolgreich angeschlossen wurde.	Prüfen Sie das Kabel, und schließen Sie es erneut an.
Rot an :	Akku wird geladen.	/

# 4. Einschalten und Installation ausprobieren

Jetzt wird es spannend – Sie können Ihren Landroid®M nun zum ersten Mal einschalten.




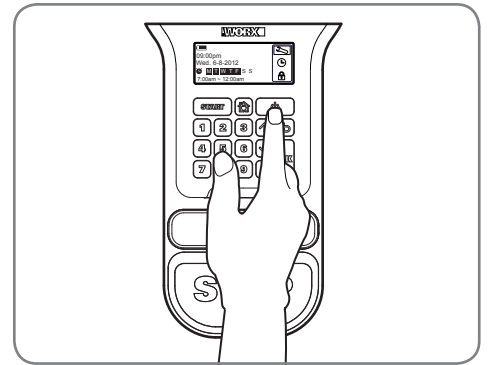
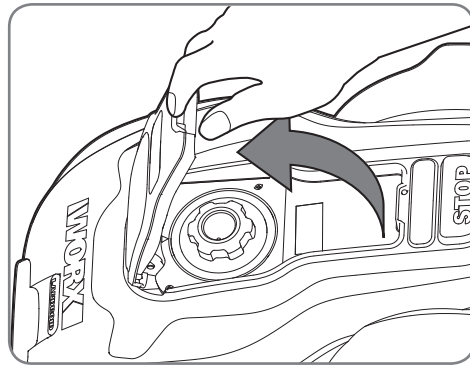
## 4.1

Setzen Sie Ihren Landroid®M in den Arbeitsbereich, ein paar Meter von der Rückseite der Ladestation entfernt.

## 4.2

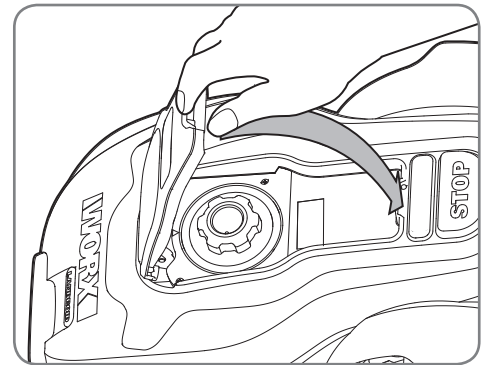
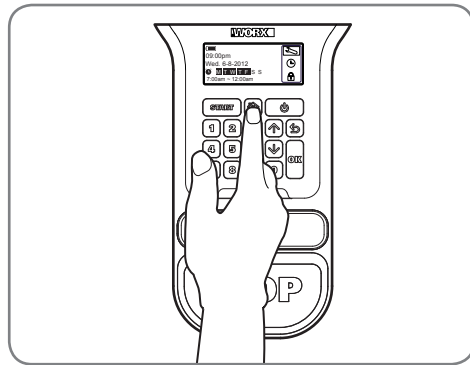
Öffnen Sie die Konsolenabdeckung, drücken Sie den Netzschalter, und geben Sie die Standard-PIN 0000 ein.

Drücken Sie die Taste , und schließen Sie die Steuerkonsolen-Abdeckung:



Ihr Landroid®M wird nun seinen Weg zur Ladestation finden.

Beobachten Sie, wie der Landroid®M zur Ladestation zurückkehrt, und ändern Sie die Position des Begrenzungsdrahts, falls erforderlich. Wenn der Landroid®M seinen Weg zur Ladestation zurückfindet, bedeutet das, dass Sie die Installation erfolgreich durchgeführt haben! Jetzt fängt der Landroid®M an, sich vollständig aufzuladen.



**Warnung**

- Falls sich Ihr Landroid®M außerhalb seines Arbeitsbereiches heruntreibt, bleibt er stehen und zeigt die Fehlermeldung „Arbeitsbereich überschritten“ an. Bringen Sie ihn einfach in seinen Arbeitsbereich zurück, wiederholen Sie dann Schritt 4,2.

- Sollte sich Ihr Landroid®M innerhalb seines Arbeitsbereichs befinden, aber das Display „außerhalb des Mähbereichs“ anzeigen und die LED-Anzeige aufleuchten, so bedeutet dies, dass Sie die Enden des Begrenzungsdrahts falsch abgeklemmt haben. Einfach wieder vertauschen.

- Ihr Landroid®M sollte stets eingeschaltet bleiben. Falls Sie ihn jemals abschalten müssen, achten Sie darauf, ihn vor dem Einschalten wieder in seinen Arbeitsbereich zu setzen.

- Sollte Ihr Landroid®M den Betrieb unerwartet einstellen, drücken Sie einfach dessen ON/OFF-Taste auf ON (EIN), beheben Sie die Probleme, drücken Sie die Starttaste, und schließen Sie die Abdeckung.

**HINWEIS:** Weitere Hinweise finden Sie in der Programmierungs- und Problemlösungsanleitung.



# PROGRAMMIERUNG

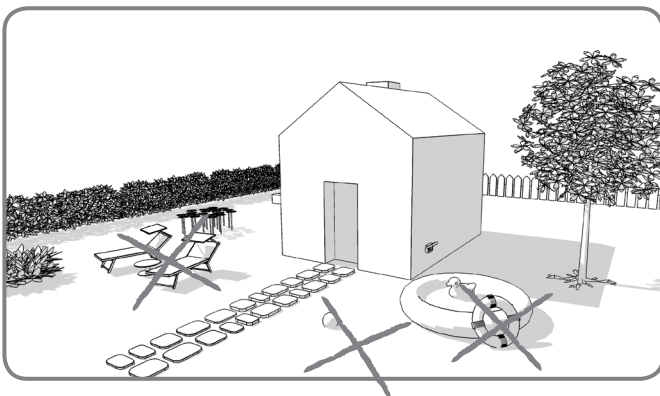
Wenn die Installation abgeschlossen ist, sehen Sie bitte in den beiliegenden Leitfaden zur Programmierung und Fehlersuche, um den Landroid®M zu programmieren.

## Kann es losgehen?

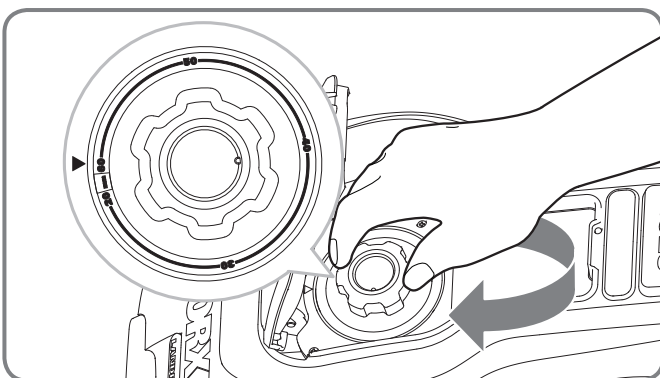
Der Landroid®M sorgt während der Saison für eine perfekte Höhe Ihres Rasens, ist allerdings nicht zum Roden eines Urwaldes vorgesehen.

Vor dem ersten Einsatz:

1. Sie sollten Ihren Rasen auf die gewünschte Höhe bringen.
2. Achten Sie darauf, dass sich keine Fremdkörper wie Spielzeuge oder Äste im Arbeitsbereich befinden.




3. Stellen Sie die Schnitthöhe beim ersten Mähen maximal ein, stellen Sie dann die bevorzugte Rasenhöhe ein.

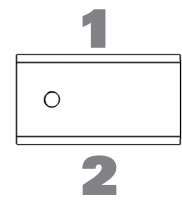


Im nächsten Frühjahr lassen Sie Ihren Landroid®M möglichst früh (nämlich dann, wenn das Gras noch kurz ist) mit dem Mähen beginnen; so können Sie sich den Vorschnitt sparen.

# Immer schön scharf

 Tragen Sie beim Einstellen der Messer grundsätzlich Schutzhandschuhe.

Der Landroid®M schneidet Gras nicht wie andere Mäher. Seine Klingen sind rasiermesserscharf an allen 2 Kanten und können in beide Richtungen drehen, um die Schneidleistung zu optimieren. Jedes Messer Ihres Landroid®M ist mit 2 Schneiden ausgestattet. Je nachdem, wie häufig der Landroid®M Ihren Rasen mäht, müssen die Messer früher oder später gedreht/umgedreht werden, damit eine neue Schneide ihre Arbeit aufnehmen kann. Falls Ihr Landroid®M den Rasen täglich mäht, sollten Sie die Messer monatlich drehen, damit die Leistung nicht nachlässt. Die einzelnen Messer halten bis zu 2 Monate, wenn täglich gemäht wird. Wenn die Messer stumpf und verschlissen sind, sollten sie durch die Ersatzmesser ersetzt werden, die mit Ihrem Landroid®M geliefert wurden. Ersatzmesser erhalten Sie auch beim Worx-Händler in Ihrer Nähe.



## WARTUNG

Ihr Landroid®M ist ein wahrer Naturbursche, der auch bei widrigen Wetterbedingungen gerne im Freien bleibt. Untersuchen Sie ihn lediglich hin und wieder auf Grasschnittablagerungen und entfernen Sie diese. So mäht der Landroid®M für Sie problemlos Jahr für Jahr, Saison für Saison. Waschen Sie den Landroid®M, das Landroid®M Ladegerät oder die Ladestation nicht mit Hochdruckdampfstrahlern. Das kann zu Schäden am Gerät, dem Akku oder Ladegerät führen.

## Überwintern

Obwohl der Landroid®M ein zäher Bursche ist, sollten Sie ihm im Winter einen Platz im Schuppen oder in der Garage zugestehen. Laden Sie den Landroid®M-Akku vor dem Überwintern komplett auf, damit der Akku keinen Schaden nimmt. Anschließend können Sie die Ladebasis von der Stromversorgung trennen. Damit der Akku möglichst lange hält, laden Sie ihn in Winter hin und wieder nach. Zusätzlich kann es nicht schaden, die Ladebasis im Winter mit einer Nylonplane abzudecken.

## Sicherheit

Ihr Landroid®M ist keine Gefahr für Menschen oder Tiere. Zunächst gibt es einen großen Abstand zwischen den Außenkanten des Gerätes und den Messern. Zusätzlich stoppen die Neigungssensoren die Messer sofort, falls das Gerät vom Boden abgehoben wird.

## Schutz vor Missbrauch

Ihr Landroid®M wird mit einem PIN-Code geschützt. Dieser PIN-Code verhindert den Einsatz durch Unbefugte. Sobald der Landroid®M aus seinem Arbeitsbereich entfernt wird, lässt er sich nicht mehr starten, wenn nicht der richtige PIN-Code eingegeben wird. Das bedeutet aber auch, dass auch Sie Ihren Landroid®M nicht mehr starten können, falls Sie den PIN-Code vergessen! Wir empfehlen dringend, den PIN-Code hier zu notieren, damit Sie bei Bedarf nachschlagen können. Noch besser: Registrieren Sie Ihren Landroid®M online unter [www.worxLandroid.com](http://www.worxLandroid.com), hinterlegen Sie Ihren PIN-Code dort. So können Sie Ihren PIN-Code jederzeit online abrufen.

## PIN-Code hier notieren:



[www.worxLandroid.com](http://www.worxLandroid.com)

**WORX**  
it's your nature