

SINGER®

7020 HANDLEIDING

BELANGRIJKE VEILIGHEIDSINSTRUCTIES

Bij gebruik van een elektrisch apparaat, dienen altijd de standaard veiligheidsmaatregelen in acht genomen te worden, waaronder de volgende:

Lees alle voorschriften goed door vooraleer u deze naaimachine in gebruik neemt.

GEVAAR - Om de kans op elektrische schok te minimaliseren:

1. Laat deze naaimachine nooit onbeheerd achter terwijl de stekker in het stopcontact zit.
2. Verwijder de stekker steeds uit het stopcontact na gebruik of alvorens de machine schoon te maken.
3. Haal de stekker steeds uit het stopcontact vooraleer u het lampje vervangt. Vervang het lampje altijd door een lampje van 15 Watt van hetzelfde type (regio 220-240V).

WAARSCHUWING - Om de kans op brandwonden, vuur, elektrische schok of persoonlijke letsels te minimaliseren:

1. Sta niet toe dat de machine gebruikt wordt als een stuk speelgoed. Extra oplettendheid is geboden wanneer deze naaimachine gebruikt wordt door of in de nabijheid van kinderen.
2. Gebruik deze naaimachine enkel zoals voorgeschreven in deze handleiding. Gebruik enkel de door de fabrikant aanbevolen accessoires vermeld in deze handleiding.
3. Gebruik de naaimachine nooit als de stekker of de stroomkabel beschadigd is, als deze niet werkt zoals het hoort, als deze op de grond of in het water gevallen is of als deze beschadigd is. Breng de machine binnen bij het dichtstbijzijnde, erkende verdeelpunt of service center voor nazicht, herstelling, elektrische of mechanische afstelling.
4. Gebruik de machine nooit als één van de ventilatieopeningen geblokkeerd is. Houd de ventilatieopeningen van de naaimachine en de voetweerstand vrij van opeenhopingen van stof, pluïsjes, losse stukjes stof en draad.
5. Houd uw vingers verwijderd van de bewegende delen. Uiterste voorzichtigheid is geboden in de buurt van de werkende naald.
6. Gebruik steeds de juiste naaldplaat. Naai nooit met een beschadigde naaldplaat want dit kan de naald doen breken.

7. Gebruik geen kromme naalden.
8. Trek niet aan de stof of duw de stof niet terwijl u naait. Hierdoor kan de naald immers buigen en dus breken.
9. Schakel de machine altijd uit (schakelaar op stand "O") als u aanpassingen uitvoert in de buurt van de naald zoals het inrijgen van de naald, het wisselen van naald, het plaatsen van despoel of het wisselen van persvoetje, enz.
10. Haal de stekker steeds uit het stopcontact voor het verwijderen van afdekplaten, het oliën van de machine of voor het uitvoeren van om het even welk ander onderhoudswerk beschreven in deze handleiding.
11. Laat niets vallen of steek niets in de openingen van de machine.
12. Gebruik de machine niet buitenshuis.
13. Gebruik de machine niet in ruimtes waar spuitbussen gebruikt worden of waar zuurstof wordt toegediend.
14. Om de machine uit te schakelen, zet u eerst de aanuit schakelaar op de "uit"-stand ("O") en haalt u vervolgens de stekker uit het stopcontact.
15. Verwijder de stekker niet uit het stopcontact door aan de stroomkabel te trekken maar grijp de stekker zelf vast en trek hieraan.
16. Het geluidsniveau bedraagt onder normale omstandigheden 75dB(A).
17. Zet de machine uit of haal de stekker uit het stopcontact wanneer de machine niet goed werkt.
18. Zet niets op het voetpedaal.
19. Als het snoer aan het voetpedaal is beschadigd, moet het worden vervangen door de fabrikant, een erkende reparateur of een persoon met vergelijkbare kennis en ervaring om gevaar te voorkomen.
20. Dit toestel is niet bedoeld voor gebruik door personen (ook kinderen) met verminderde lichamelijke, zintuiglijke of mentale functies, of met onvoldoende ervaring en kennis, tenzij ze onder toezicht staan of geïnstrueerd worden over het gebruik van het toestel door een persoon die verantwoordelijk is voor hun veiligheid.
21. Kinderen moeten onder toezicht staan, zodat ze niet met het toestel kunnen spelen.

BEWAAR DEZE HANDLEIDING

Deze naaimachine is enkel bestemd voor huishoudelijk gebruik.

Gefeliciteerd

Als eigenaar van deze nieuwe SINGER® naaimachine, staat u aan de start van een opwindend, creatief avontuur. U zult onmiddellijk merken dat u op een van de eenvoudigst te bedienen naaimachines werkt die ooit is gemaakt.

Wij raden u aan, alvorens u begint te naaien, om even de tijd te nemen om de vele mogelijkheden en het bedieningsgemak van deze machine zelf te ontdekken door deze handleiding stap voor stap door te nemen terwijl u voor de machine zit.

Om er voor te zorgen dat u steeds over de meest moderne naaimogelijkheden beschikt, behoudt de fabrikant zich het recht voor, indien nodig, het design, het concept of de accessoires van deze machine aan te passen.

SINGER is een geregistreerd handelsmerk van The Singer Company Limited of partners.

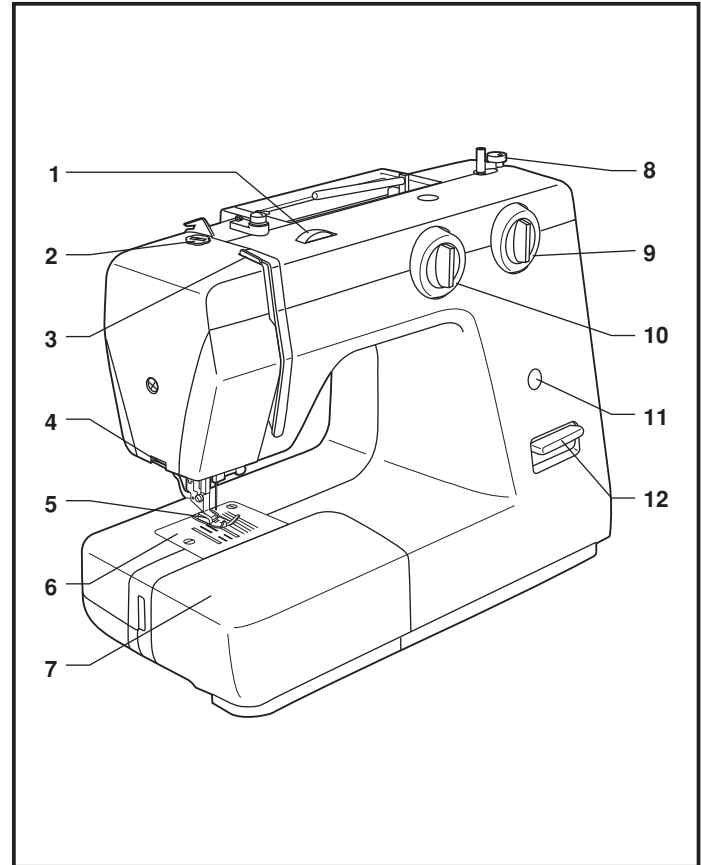
©2011 The Singer Company Limited of partners. Alle rechten voorbehouden.

□ Inhoudsopgave

Belangrijke onderdelen van de machine	2/3	Naaïen met rechte steek en naaldpositie	19
Accessoires	4	Zigzagsteken	20
Aanschuiftafel plaatsen	5	Blindzoom/ Lingeriesteek (optioneel)	21
De machine aansluiten	6	Overlock steek (optioneel)	22
Een lamp vervangen	7	Knopen aanzetten	23
De persvoethevel (2 standen)	8	Knoopsgaten naaien (4-fase knoopsgat)	24
Regelen van de persvoetdruk	8	Ritssluitingen inzetten en buiswerk	25
De persvoethoudet bevestigen	9	Zoomvoet (optioneel)	26
Een spoel volwinden	10	Gestikte zigzagsteek	27
De spoel inzetten	11	Rekbare rechte en zigzagsteek	28
Een naald inzetten en vervangen	12	Honingraat steek	29
De bovendraad inrijgen	13	Koordvoet (optioneel)	30
Draadspanning	14	Stoppen uit de vrije hand, meanderen (optioneel)	31
Omhoog halen van de spoeldraad	15	Nuttige steken	32
Achteruit naaien/ Het werk verwijderen / De draad afsnijden	16	Tweelingnaald	33
Naald / garen / stof tabel	17	Onderhoud van de machine	34
Uw steek kiezen	18	Probleem oplossingen	35

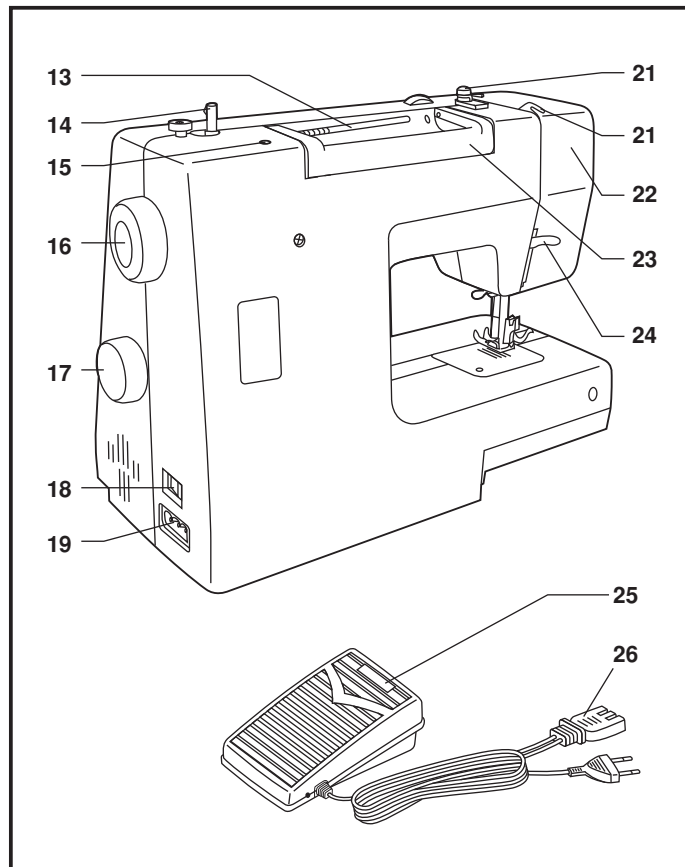
□ Belangrijke onderdelen van de machine

1. Draadspanningknop
2. Persvoet drukregelingknop
3. Draadhevel
4. draad afsnijder
5. Persvoet
6. Naaldplaat
7. Aanschuiftafel (accessoire opbergruimte)
8. Spoelwinderstop
9. Steeklengteknoop
10. Steekbreedteknoop
11. Patroonindicatie venster
12. Achteruitnaaiknop



□ Belangrijke onderdelen van de machine

- 13. Garenklos pen (horizontaal)
- 14. Spoelwinder
- 15. Gat voor extra garenpen
- 16. Handwiel
- 17. Steekkeuzeknop
- 18. Stroom en licht schakelaar
- 19. Stekkerhuis
- 20. Bovendraadgeleider
- 21. Draadgeleider
- 22. Voorkap
- 23. Handgreep
- 24. Persvoet hendel
- 25. Voetpedaal (snelheidsregelaar)
- 26. Snoer



□ Accessoires

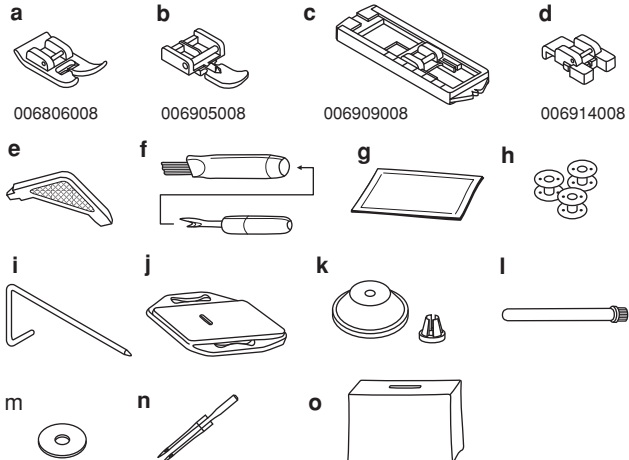
Standaardaccessoires

- a. Standaardvoet
- b. Ritsvoet
- c. Knoopsgatvoet
- d. Knoop aanzetvoet
- e. Haakse schroevendraaier
- f. Tornmesje/ stofkwastje
- g. Pakje naalden
- h. Spoelen 3 stuks
- i. Kant-/quiltgeleider
- j. Stopplaat
- k. Kloshouder
- l. Tweede garenpen houder
- m. Viltkussen
- n. Tweeling naald
- o. Hoes

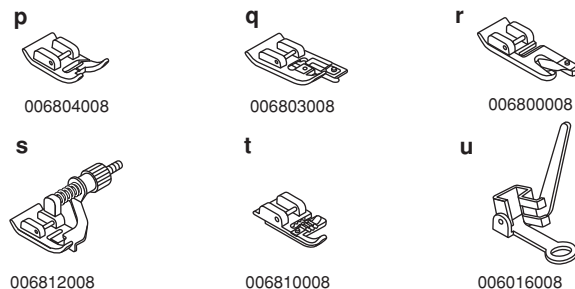
Optionele accessoires

- p. Cordonvoet
- q. Overlockvoet
- r. Zoomvoet
- s. Blindzoomvoet
- t. Koordvoet
- u. Stop / borduurvoet

Standaardaccessoires

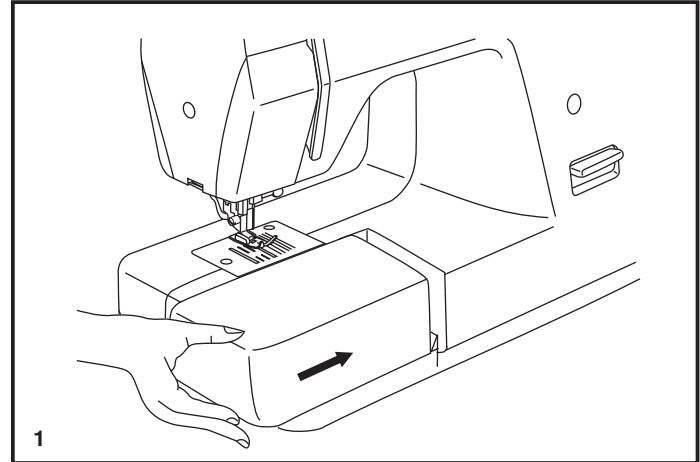


Optionele accessoires



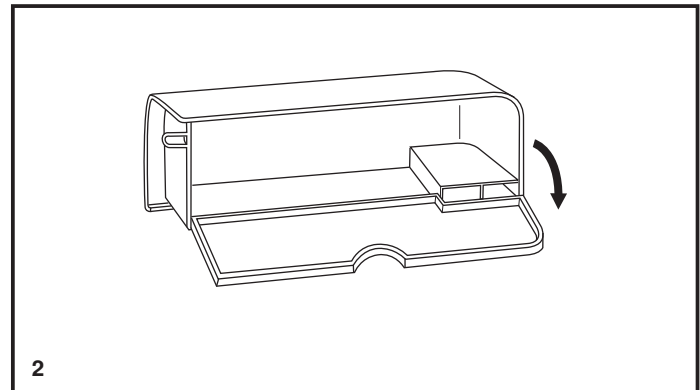
□ Aanschuiftafel plaatsen

Houdt de tafel in een horizontale stand en schuif hem in de richting van de pijl. (1)



De binnenzijde van de aanschuiftafel kan gebruikt worden als opbergruimte voor accessoires.

U opent de aanschuiftafel door het klepje te bewegen in de richting van de pijl. (2)



De machine aansluiten

Sluit de machine aan zoals hiernaast getoond wordt. (1)
Destroomkabel van de machine is voorzien van een gepolariseerde stekker die enkel geschikt is voor gebruik in combinatie met een gepolariseerd stopcontact.

Let op:
Haal de stekker uit het stopcontact als de machine niet gebruikt wordt.

Voetpedaal

Met het voetpedaal regelt u de naaisnelheid van de machine. (2)

BELANGRIJKE OPMERKING

Voor apparaten met een 2-polige stekker (de ene contactpen is breder dan de andere).

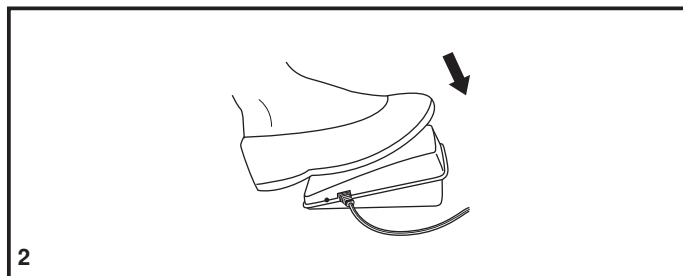
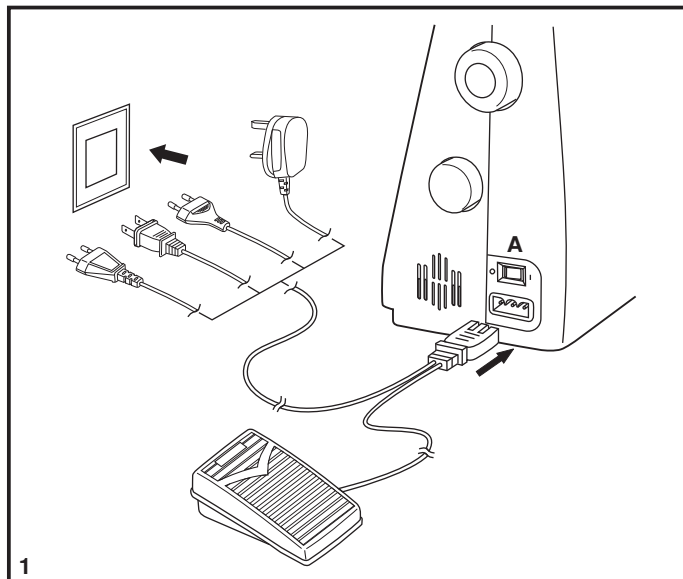
Om het gevaar voor elektrische schokken te beperken, past deze stekker op slechts één manier in een gepolariseerd stopcontact. Draai de stekeer om als deze niet helemaal in het stopcontact past. Als de stekker dan nog steeds niet past, neem dan contact op met een erkend elektricien om een juist stopcontact te laten installeren. Breng geen enkele verandering aan aan de stekker.

Verlichting

Zet de hoofdschakelaar (A) op " I ": het lampje gaat aan en de machine is klaar voor gebruik.

Let op:
Raadpleeg een gediplomeerd elektricien als u twijfelt over de aansluiting. Haal de stekker uit het stopcontact als u de machine niet gebruikt.

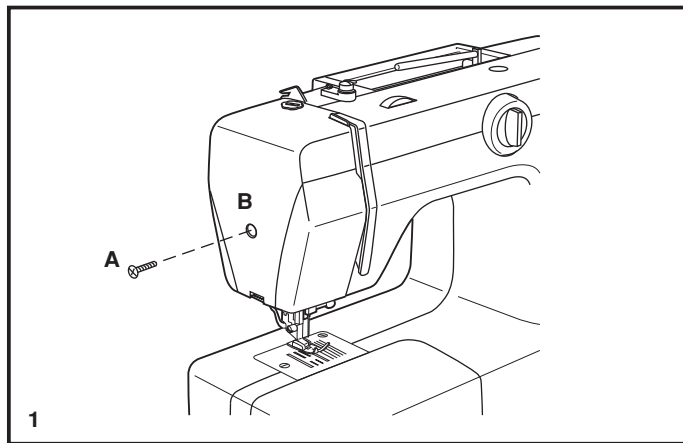
U mag enkel volgend type voetpedaal gebruiken: 4C-316B (regio 110-120V)/ 4C-326G (230V)/ 4C-316C oder 4C-326C (regio 220-240V) verwendet werden, die von Panasonic Co., Ltd.(TW) of KD-1902 (regio 110-120V) / KD-2902 (regio 220-240V) vervaardigd door ZHEJIANG FOUNDER MOTOR CORPORATION LTD. (China) 4C-326G (regio 230V) vervaardigd door Wakaho Electric Ind. Co., Ltd. (Vietnam)



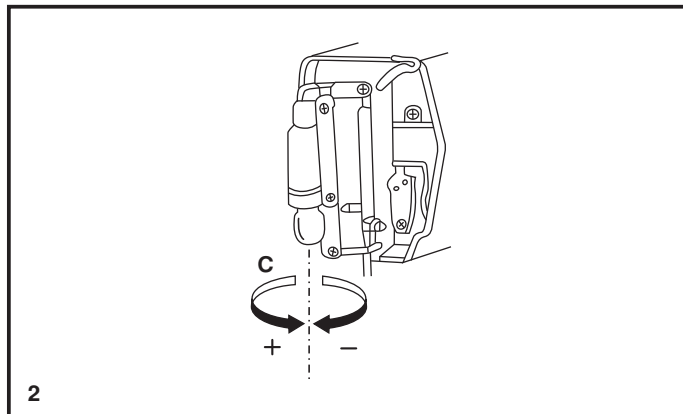
□ Een lamp vervangen

Verwijder de stekker uit het stopcontact!

- Draai schroef (A) los.
- Verwijder de voorkap. (B)



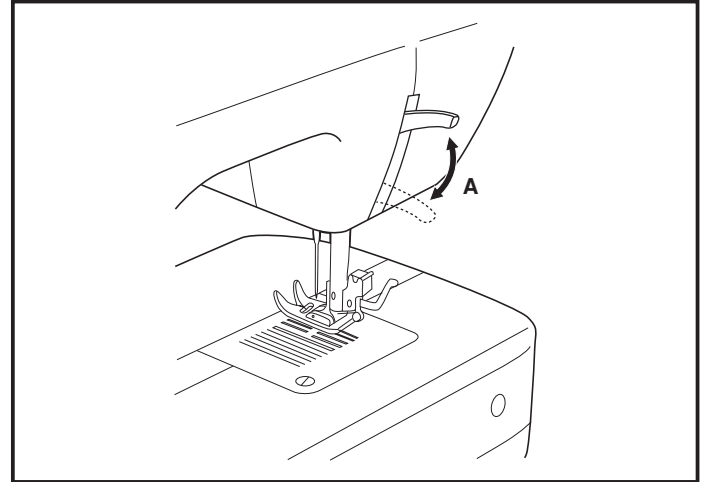
- Draai de lamp uit de houder en breng een nieuwe in. (C)
- Plaats de voorkap en draai de schroef weer vast.



□ De persvoethevel (2 standen)

Bij verwerking van meerdere lagen stof kan de persvoet in een hogere stand (A) gezet worden om het plaatsen van de stof te vergemakkelijken.

Let op als u meerdere lagen stof verwerkt en naai langzaam.

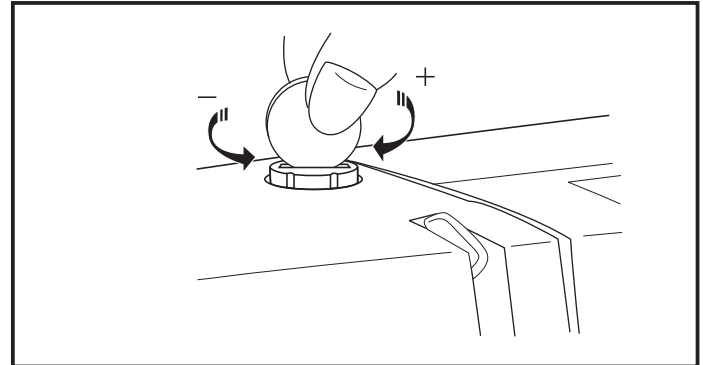


□ Regelen van de persvoetdruk

De persvoetdruk werd in de fabriek afgesteld op een maximale waarde en er is geen verdere afstelling nodig voor de meeste naaiprojecten. (lichtgewicht tot zwaar).

Indien u toch een correctie wenst uit te voeren, draai dan aan de regelknop m.b.v. een muntstuk.

Voor zeer dunne stoffen, verminder de druk door linksom te draaien. Voor zeer zware stoffen, verhoog de druk door rechtsom te draaien.



□ De persvoethoudet bevestigen

Zet de persvoethevel (a) omhoog en bevestig de persvoethouder (b) zoals hiernaast getoond wordt. (1)

De persvoet bevestigen

Breng de persvoethouder (b) omlaag totdat de opening (c) precies boven de pin (d) is. (2)

Breng de persvoethouder (b) omlaag; de persvoet klikt automatisch vast.

De persvoet verwijderen

Breng de persvoethevel omhoog. (3)

Druk hendel (e) omhoog en de voet zal automatisch loslaten.

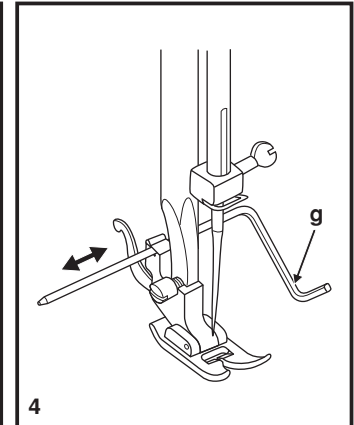
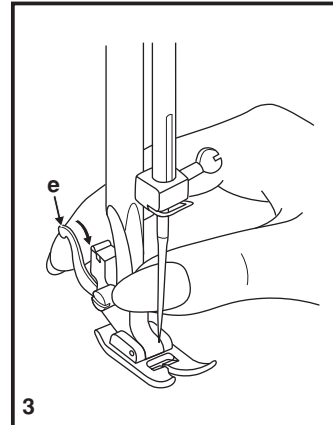
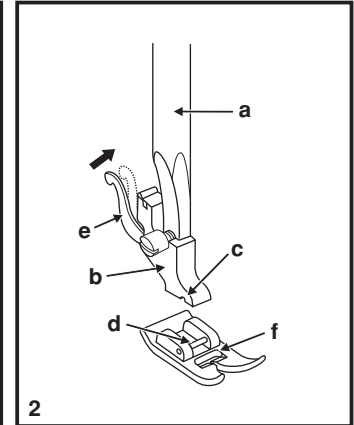
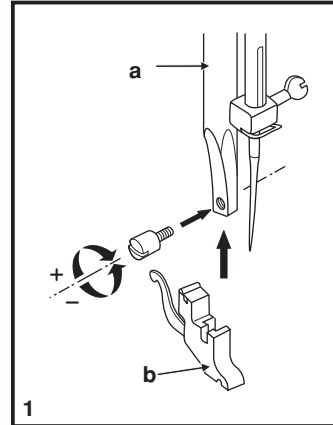
De kant-/quiltgeleider bevestigen

Schuif de kant-/quiltgeleider (g) in de opening zoals getoond wordt.

Schuif de geleider op de gewenste breedte voor zomen, plooiën, enz. (4)

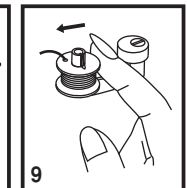
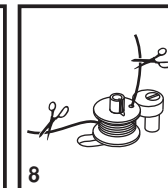
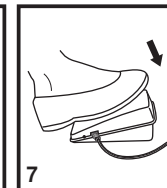
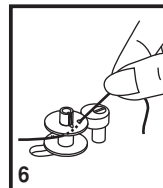
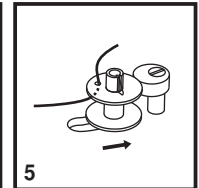
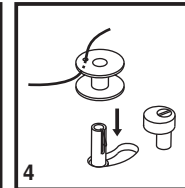
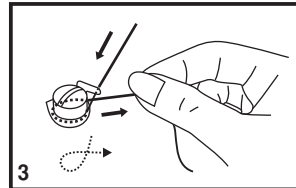
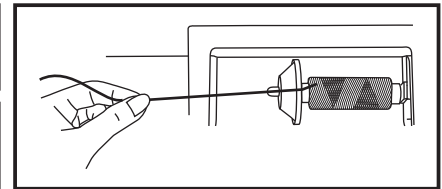
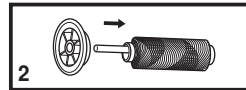
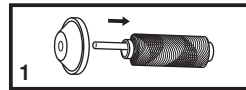
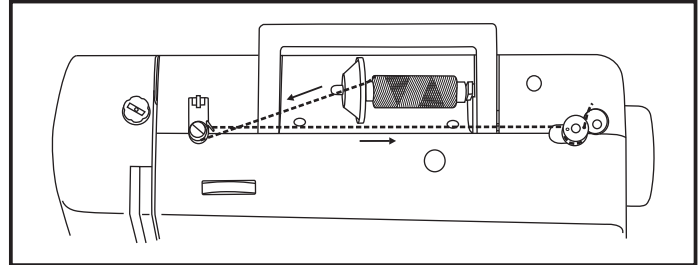
Let op:

Zet de hoofdschakelaar op "O" voordat u bovenstaande handelingen uitvoert.



□ Een spoel volwinden

- Plaats een volle klos garen op de pen en schuif de kloshouder tot tegen de klos (bij kleiner klossen de schuine kant naar de klos toe zetten). (1/2)
- Draai de draad (tegen de klok in) rond de spoelwinderspanning. (3)
- Breng de draad door het gaatje van de spoel en druk hem op de spoelwinderas. (4)
- Duw nu de spoelwinderas naar rechts. (5)
- Houdt het gareneinde (6) vast en duw het voetpedaal in. (7)
- Als de spoel vol is het restje garen afknippen. (8)
- Duw nu de spoelwinderas naar links en haal de spoel er af. (9)



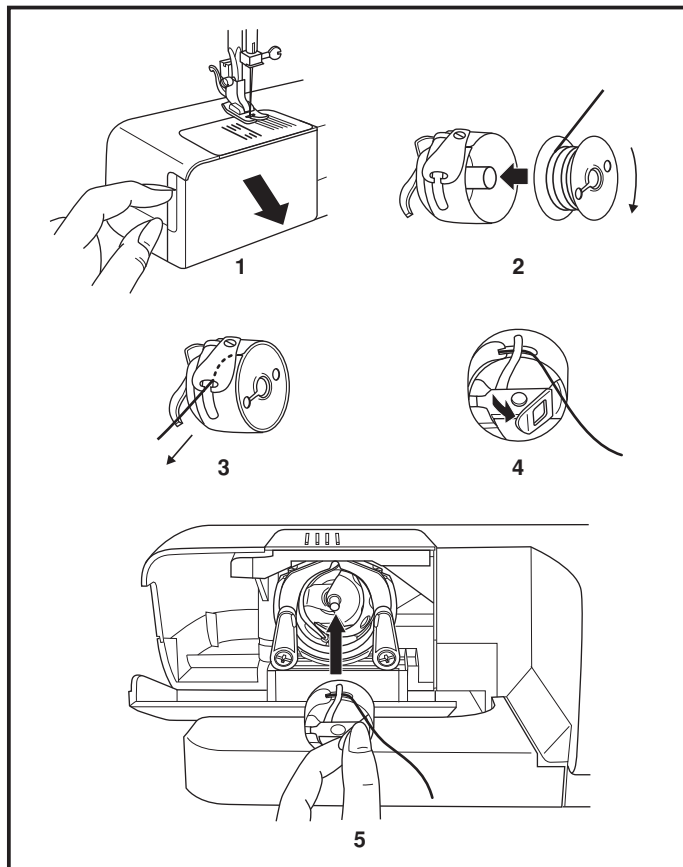
□ De spoel inzetten

Bij inzetten of verwijderen van de spoelhuls moet de naald in de hoogste stand staan.

- Open het voorklepje. (1)
- Houdt de spoelhuls in uw hand en breng het spoeltje in de huls (als u aan de draad trekt moet de spoel rechtsom draaien). (2)
- Trek de draad door de gleuf en onder de spanningveer door. (3)
- Houdt de spoelhuls vast aan het klepje. (4)
- Breng nu de spoelhuls in de machine. (5)

Let op:

De stroom uitschakelen bij bovenstaande handelingen.



□ Een naald inzetten en vervangen

Vervang de naald regelmatig, vooral als er sporen van slijtage zijn en als de naald problemen veroorzaakt.

Wij raden u aan steeds originele SINGER® naalden te gebruiken want zo krijgt u de beste naairesultaten.

Plaats een nieuwe naald zoals aangegeven:

- A. Draai de schroef van de naaldklem los en draai de schroef weer vast nadat u de nieuwe naald hebt ingebracht. (1)
- B. De platte kant van de naald moet naar achteren wijzen.
- C/D. Duw de naald zo hoog mogelijk omhoog.

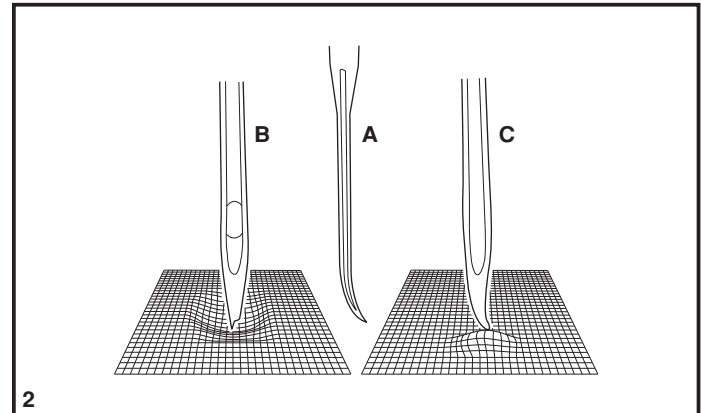
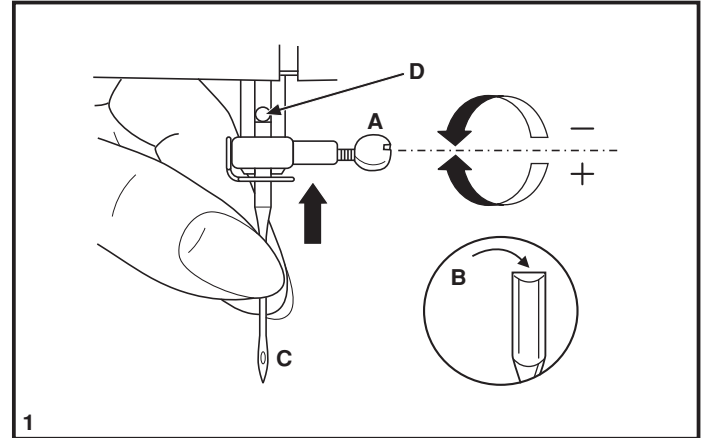
Let op:

Schakel de stroom steeds uit alvorens u een naald gaat inzetten of verwijderen.

De naalden moeten in perfecte staat zijn. (2)

Problemen ontstaan indien:

- A. De naald krom is.
- B. De naaldpunt bot is.
- C. De naald beschadigd is.



□ De bovendraad inrijgen

Dit is een simpele operatie maar moet nauwkeurig gebeuren. Niet exact opvolgen kan verschillende problemen veroorzaken.

- Breng de naald in het hoogste punt met het handwiel (1) en zet ook de persvoethendel in de hoogste stand om te zorgen dat de druk van de spanningplaatjes af is. (2)

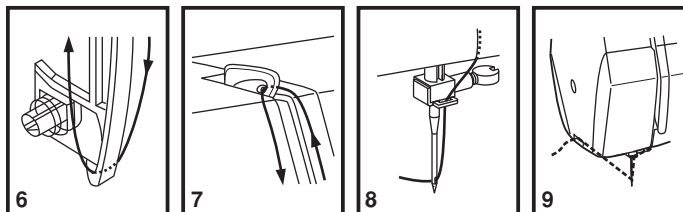
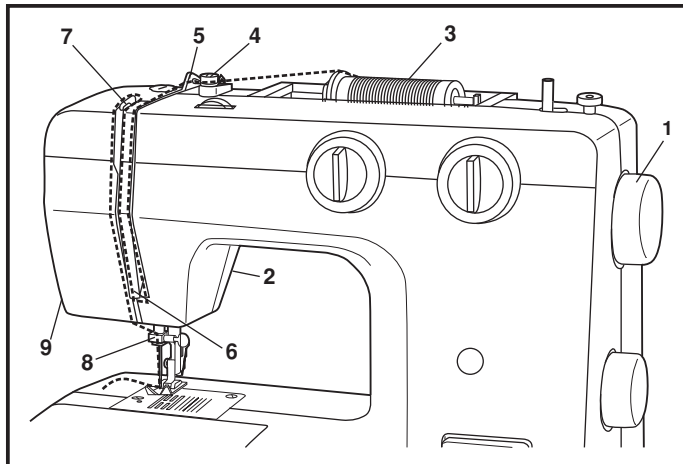
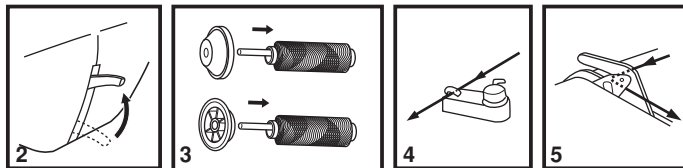
VEILIGHEID: het verdient aanbeveling om de stroom uit te schakelen bij verrichten van deze handelingen!

- Breng een klos garen op de garenpen en plaats de kloshouder. (3)

Voor kleine klossen de sinalle kant van de kloshouder naar de klos toe zetten.

- Trek draad van de klos en klik deze door draadgeleider. (4)
- Haak de draad om geleider (5) en achter de voorspanningplaat (zit vast aan 5).
- Rijk de draad naar beneden in door de rechter opening van de spanningmodule en weer naar boven door de linker opening (6). Houdt tū dens het inrijgen de draad vast tussen de klos en geleider. (4)
- Als de draad weer boven is, naar achter en aan de rechter zijde van de draadbevel inhaken. Daarna de draad weer staar beneden brengen. (7)

- Voer de draad achter de haak van geleider. (8)
- Haak de draad achter het draadhaakje op de naaldklem (9) en breng de draad van voor naar achter door de naald. Trek ongeveer 10/15 cm. garen door naar achter.



□ Draadspanning

Bovendraadspanning

Basisinstelling draadspanning: "4"

Om de spanning te verhogen, draait u de knop naar het volgende nummer. Om de spanning te verlagen, draait u de knop naar het vorige nummer.

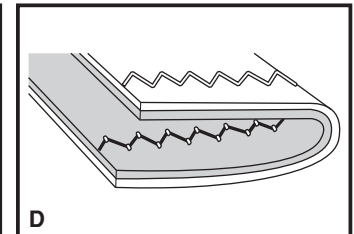
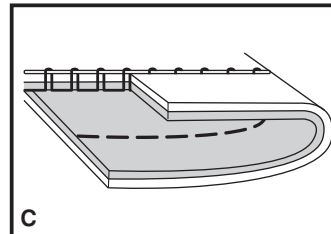
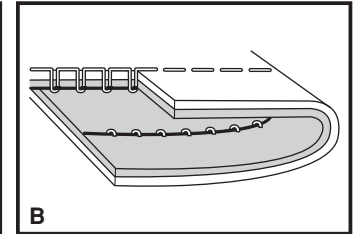
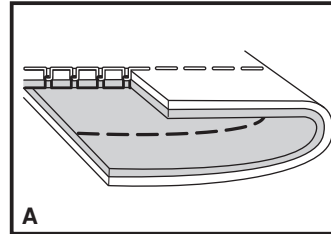
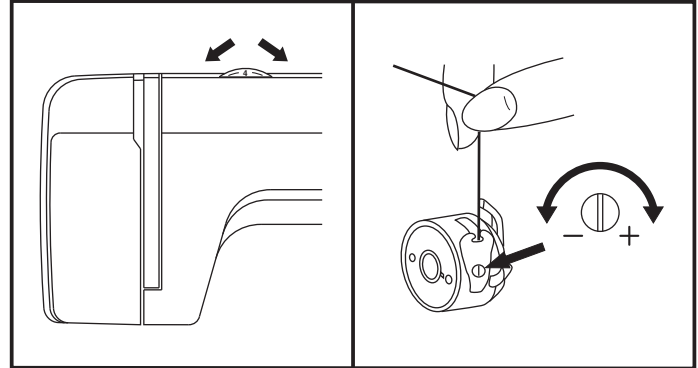
- A. Normale draadspanning voor het naaien van rechte steken.
- B. Draadspanning te los voor het naaien van rechte steken. Zet knop op hoger nummer.
- C. Draadspanning te strak voor het naaien van rechte steken. Zet knop op lager nummer.
- D. Normale draadspanning voor zigzag en decoratief naaien. De draadspanning is correct wanneer er iets van de bovendraad zichtbaar is op de onderkant van de stof.

Lagere draadspanning

Om de onderdraadspanning te controleren, verwijdt u het spoelhuis en de spoel en houdt u ze vast aan de draad. Schud er een- of tweemaal mee. Als de spanning juist is, rolt de draad 2,5 tot 5 cm af. Als de spanning te hoog is, rolt de draad helemaal niet af. Als de spanning te laag is, wordt de draad te veel afgerold. Met het schroefje op de zijkant van het spoelhuis kunt u de spanning aanpassen.

Let op:

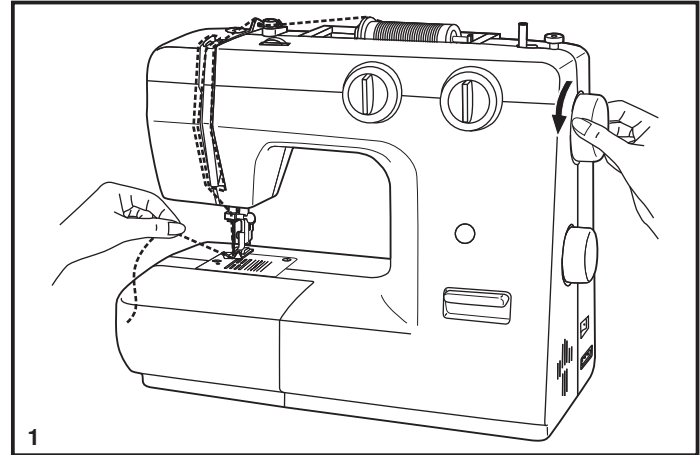
- De juiste draadspanning is belangrijk voor een goede naaikwaliteit.
- Er bestaat niet één spanningsinstelling die geschikt is voor alle naaifuncties, garens of stoffen.
- Een gebalanceerde spanning (gelijke steken op boven- en onderkant) is meestal alleen gewenst voor het naaien van rechte steken.
- 90% van al het naaiwerk wordt gedaan tussen "3" en "5".
- Voor zigzaggen en decoratieve naaifuncties moet de draadspanning gewoonlijk lager zijn dan voor het naaien met rechte steken.
- Bij decoratief naaiwerk verkrijgt u altijd een mooiere steek en rimpelt de stof minder wanneer de bovendraad zichtbaar is op de onderkant van de stof.



□ Omhoog halen van de spoeldraad

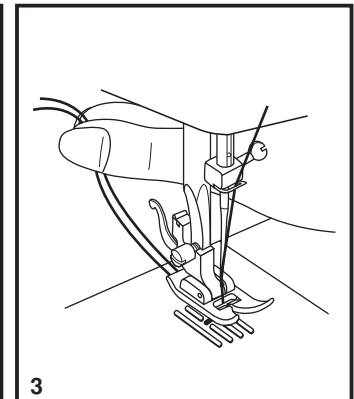
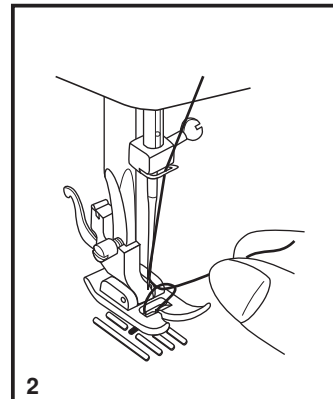
Houdt de bovendraad met de linker hand vast.

Draai het handwiel (1) naar u toe tot de naald naar beneden gaat en weer boven is.



Trek nu zachtjes aan de bovendraad en breng de onderdraad door het naaldplaat gat naar boven (2).

Leg nu beide draden onder de voet door naar achter (3).

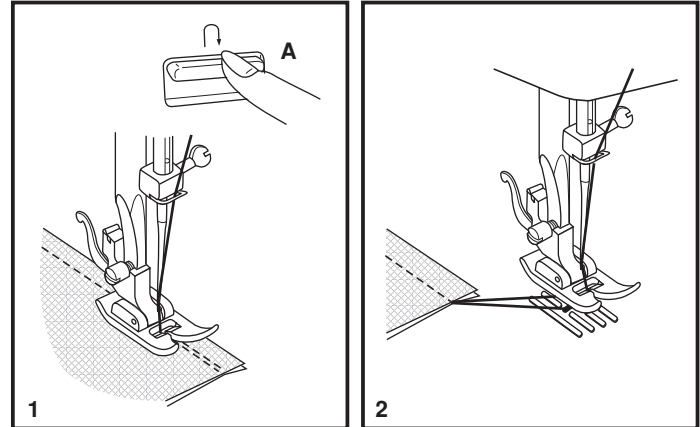


Achteruit naaien

Afhechten aan begin en einde van een naad.

Druk hendel (A) naar beneden en naai een paar steken (achteruit).

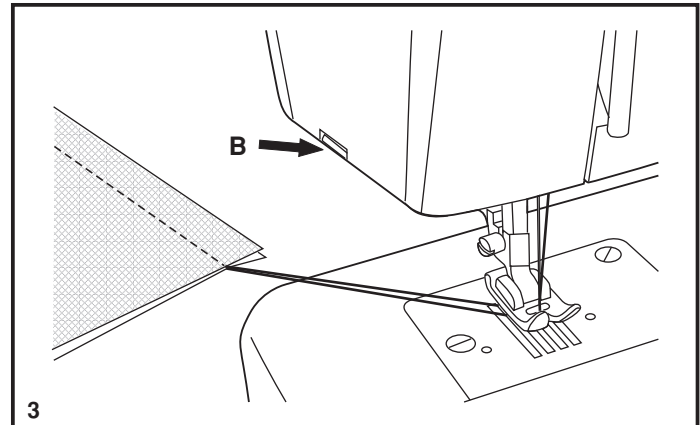
Laat hendel (A) los en de machine naait weer vooruit. (1)



Het werk verwijderen

Draai het handwiel naar u toe tot de naald in de hoogste stand staat.

Zet de persvoethendel omhoog. Verwijder nu het werk. (2)



De draad afsnijden

Haal de draden naar de zijkant van de voet en omhoog naar afsnijder (B).

Trek de draden langs het mesje om af te snijden. (3)

☐ Naald / garen / stof tabel

DAALD	STOFFEN	GARENSOORT
9-11 (70-80)	Lichte stoffen. Dunne katoensoorten, voile, zijde. Geweven polyester, Overhemd en shirt stoffen.	Dunne garensorten. Polyester en katoen/polyester combinaties
11-14 (80-90)	Middengewicht stoffen. Katoen, satijn, zeilkleding dubbel gebreide stoffen. Lichte dekens.	Standaard garens die in de winkel verkocht worden. Polyester garens Voor synthetische stoffen. Katoen voor natuurlijke stoffen.
14 (90)	Middelzware stoffen. Denim, corduroy, zwaar katoen.	Zie bovenstaande informatie.
16 (100)	Zware stoffen. Canvas, tentstoffen, denim, corduroy.	Zie bovenstaande informatie.
18 (110)	Zware dekens, overjas stoffen, sommige leer of vinyl soorten.	Dik garen, ijzer garen. De persvoet druk zwaarder zetten.

Naald / stof selectie.

INAALD	UITLEG	STOFSOORT
SINGER® 2020	Standaard, scherpennaald. Van 9 (70) tot 18 (110)	Natuurlijke geweven stoffen. Katoen zijde. Niet te gebruiken voor dubbel gebreide stoffen.
SINGER® 2045	Ballpoint naald (prik weefseldraad niet kapot)	Polyesters, lycra, badgoed, elastiek en gebreide polyesterstof.
SINGER® 2025	Tweeling naald	Weef en gebreide stoffen.
SINGER® 2032	Leemaalden 12 (80) 18 (110)	Leer en vinyl soorten Prik kleiner gat dan standaard dikke naald.

Opmerking:

1. Tweelingnaalden gebruikt men voor nuttig en decoratief werk.
2. Steekbreedte lager als "3" zetten bij gebruik tweelingnaalden.
3. Voor het beste resultaat gebruikt u SINGER® naalden.
4. Vervang de naald regelmatig. Botte of beschadigde naalden beschadigen de stof en kunnen oorzaak zijn van overslaan van steken.

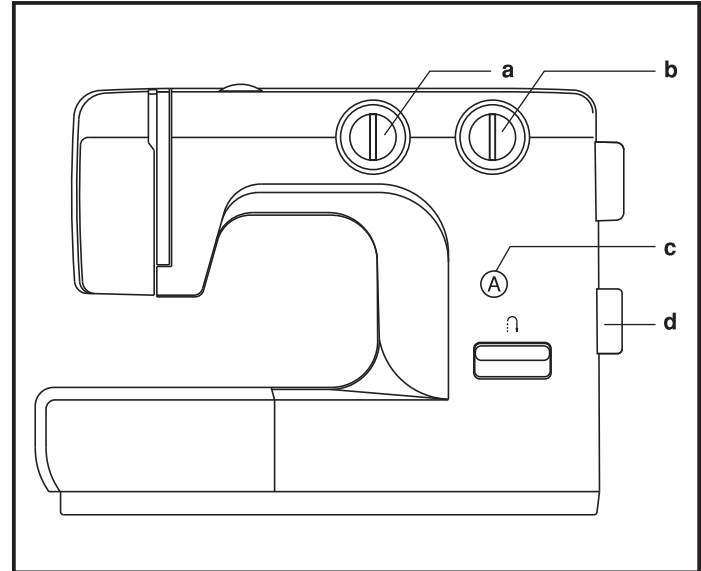
□ Uw steek kiezen

Om een steek te selecteren, draait u aan de steekkeuzeknop. De steekkeuzeknop kan in beide richtingen worden gedraaid. Op de volgende pagina staat het aanbevolen bereik van steeklengten en -breedten.

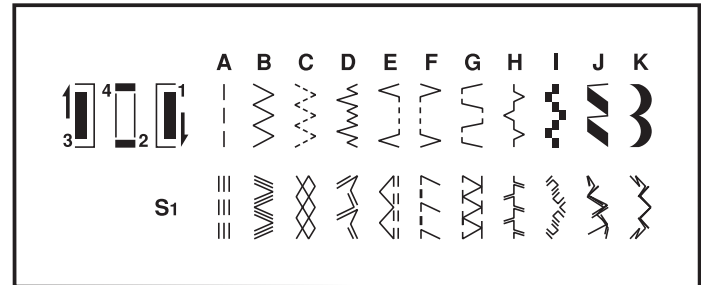
Pas de steeklengte aan met de steekkeuzeknop. U kunt de steekbreedte kiezen met de steekbreedteknop.

Pas de steeklengte en -breedte aan op de gebruikte stof.

Om een van de motieven te verkrijgen die op het steekkeuzepaneel staan, selecteert u het motief met de steekkeuzeknop. Pas de steeklengte en -breedte met de knoppen aan tot het gewenste resultaat.



- a. Steekbreedteknop
- b. Steeklengteknop
- c. Patroonindicatie venster
- d. Steekkeuzeknop



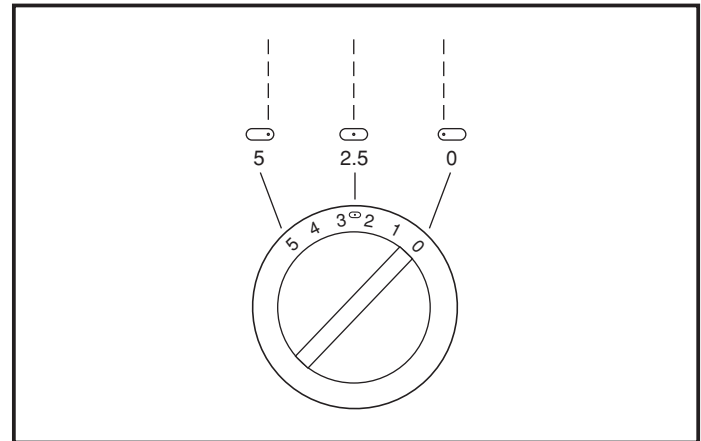
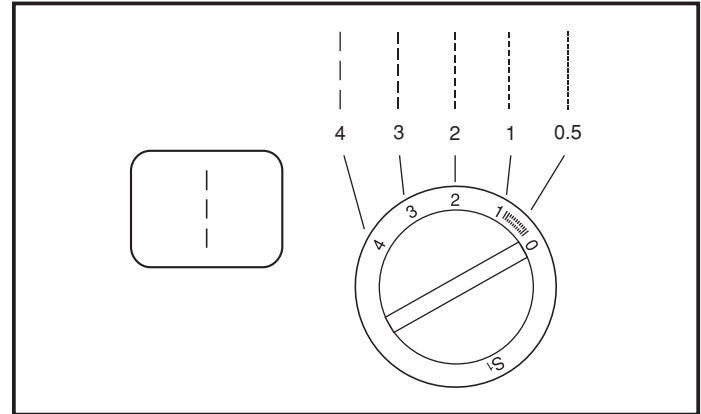
□ Naaien met rechte steek en naaldpositie

Draai aan de steekkeuzeknop zodat de pijl op de rechte-steekpositie staat.

In het algemeen geldt dat hoe dikker de stof, het garen en de naald zijn, hoe langer de steek moet zijn. Stel voor een kleine steek de lengte in op "1" of "2".

Kies uw naaldpositie, van naald links naar naald rechts, door de steekbreedteknoop te veranderen van "0" tot "5".

Voor rimpelen stelt u een rechte steek in, met de steeklengte op "4". Naai 2 rijen steken, 1/4 inch onder elkaar. Verwijder de stof van de machine, houd de onderdraad vast en rimpel de stof tot de gewenste dichtheid.



□ Zigzagsteken

Stel de machine in zoals afgebeeld.

Stel de steekkeuzeknop in op " \approx ".

Functie van de steekbreedteknop

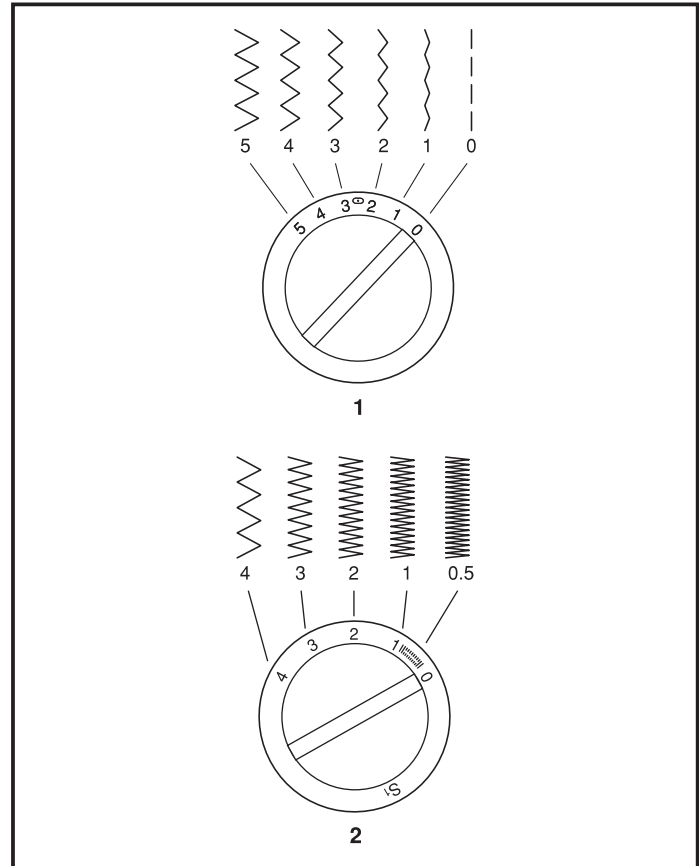
De maximale zigzagsteek breedte voor zigzagsteken is "5"; de breedte kan naar wens worden verminderd. De breedte wordt groter als u de steekbreedteknop van "0" - "5" draait. (1)

Functie van steeklengteknop bij het zigzaggen

De dichtheid van zigzagsteken wordt groter naarmate de instelling van de steeklengteknop meer naar "0" gaat.

Gewoonlijk krijgt u bij "2,5" of lager mooie zigzagsteken. (2)

Dichte zigzagsteken (dicht bij elkaar) worden cordonsteken genoemd.



□ Blindzoom/ Lingeriesteek (optioneel)

De blindzoomvoet is een optioneel accessoire en hoort niet tot de standaardaccessoires. (1)

Voor zomen, gordijnen, broeken, rokken enz.

∞∞∞ Blinde zoom voor elastische stoffen.

∧...∧ Blindzoom-/lingeriesteek voor stevige stoffen.

Opmerking:

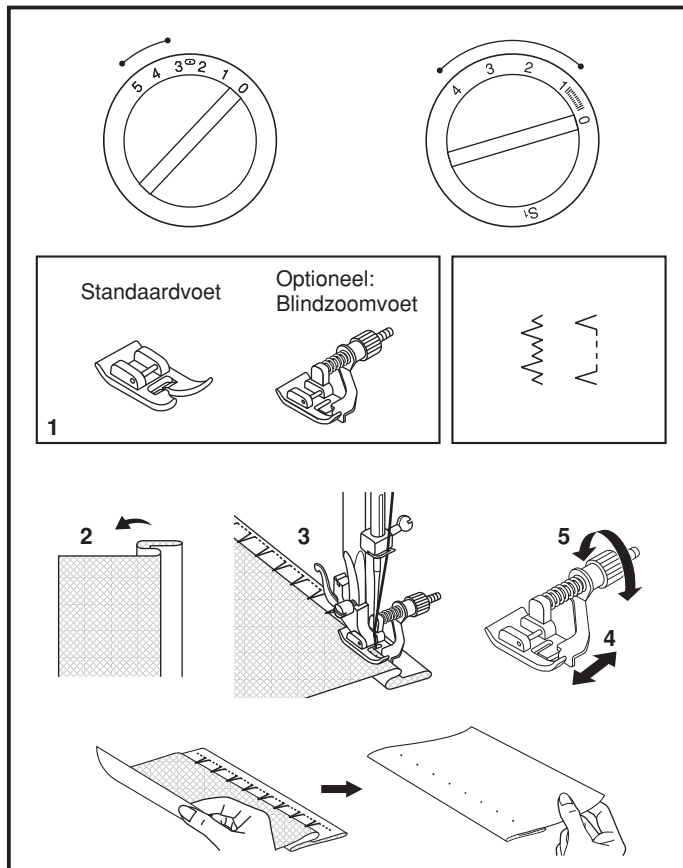
Er is oefening voor nodig om blinde zomen te kunnen naaien.
Maak altijd eerst een proeflapje.

Vouw de stof zoals afgebeeld met de verkeerde kant omhoog (2).
Leg de stof onder de naaivoet. Draai het handwiel met de hand vooruit totdat de naald helemaal naar links zwaait. De naald moet precies in de vouw van de stof komen. Als dat niet zo is, past u de steekbreedte aan (3).

Als u de optionele blindzoomvoet gebruikt, pas de geleider (4) dan aan met de knop (5) totdat de geleider precies tegen de vouw ligt.

Naai langzaam en geleid de stof nauwkeurig langs de rand van de geleider.

Er is oefening voor nodig om blinde zomen te kunnen naaien.
Maak altijd eerst een proeflapje.



□ Overlock steek (optioneel)

De overlockvoet is een optioneel accessoire en hoort niet tot de standaardaccessoires.

Zet de steeklengteknop op "S1".

Kies de juiste steekbreedte voor de te gebruiken stof.

Dubbele overlock steek:

Voor handgebreid werk en zomen. (1)

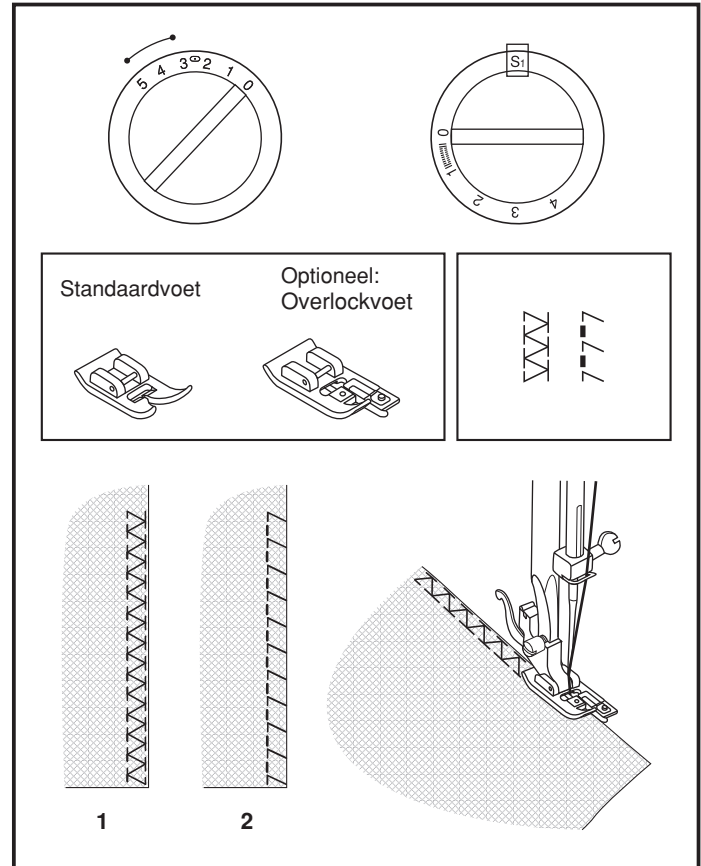
Stretch overlock:

Gebreide stoffen, jersey. (2)

Alle overlock steken zijn bruikbaar voor naaien , randafwerking en zichtbare zomen in een handeling.

Let op:

Gebruik nieuwe naalden (voor rekbare stoffen balpoint type) om steken overslaan te voorkomen.



□ Knopen aanzetten

Plaats de stoplaat.

Vervang de standaardvoet door de knoopaanzetvoet.

Leg de stof onder de voet.

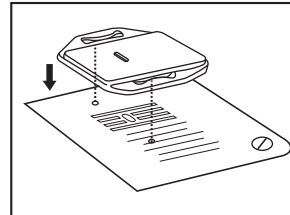
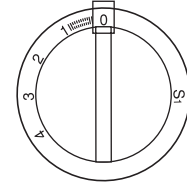
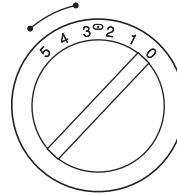
Leg de knoop op de juiste plaats breng de voet omlaag en naai enige steken op breedte "0".

Draai de steekbreedte op "3" - "5" en draai aan het handwiel om te zien of de naald goed in de gaatjes valt.

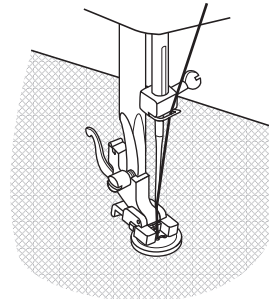
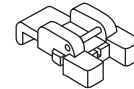
Corrigeer eventueel de breedte en naai enige steken.

Zet hierna de breedte weer op "0" en naai nog enige afhecht steken. (1)

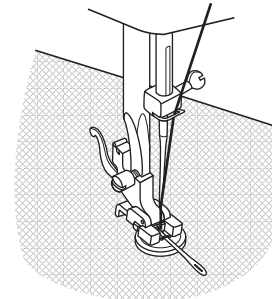
Voor knopen met 4 gaatjes , naai eerst de voorste en daarna de achterste. (2)



Knoopaanzetvoet



1




2

□ Knoopsgaten naaien (4-fase knoopsgat)

Vorbereiding

1. Verwijder de standaardvoet en plaats de knoopsgatvoet.
2. Meet de diameter en dikte van de knoop en tel hier 0,3 cm bij voor trenzen. Geef de grootte van het knoopsgat aan op de stof.
3. Plaats de stof onder de persvoet en zorg ervoor dat het merkteken op de knoopsgatvoet samenvalt met de markering van het beginpunt van het knoopsgat op de stof.

Laat de persvoet zakken zodat de middenlijn van het knoopsgat samenvalt met de middenlijn van de knoopsgatvoet.

Stel de steeklengteknop in op "  " om de steekdichtheid te regelen.

Opmerking:

De dichtheid verschilt afhankelijk van de soort stof. Maak daarom altijd eerst een proeflapje.

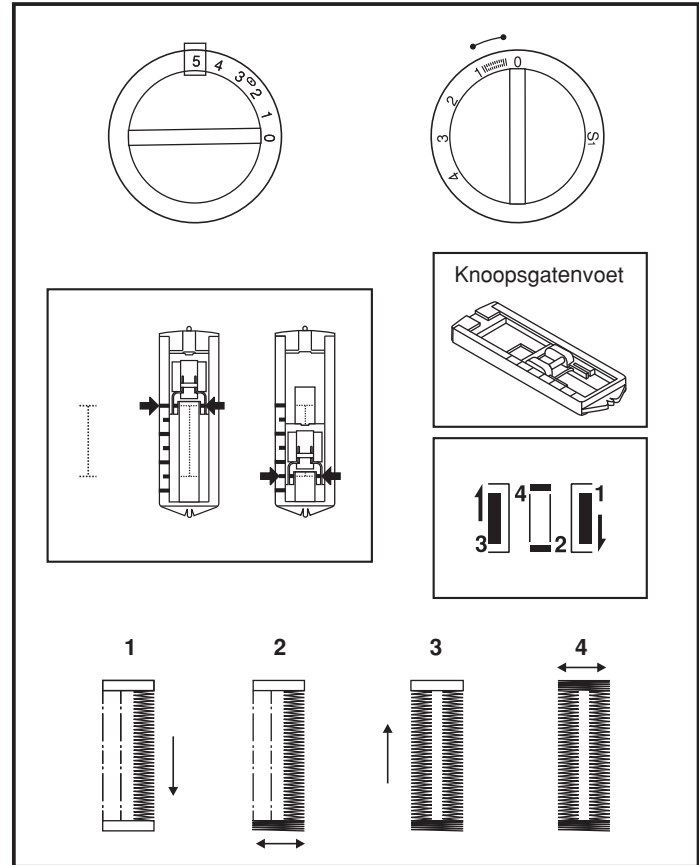
Volg nu de 4 stappen voor het maken van een knoopsgat en ga van de ene stap naar de andere d.m.v. de steekkeuzeknop.

Let erop dat u niet teveel steken naait bij stap 2 en 4.

Gebruik een tornmesje om het knoopsgat te openen: begin altijd bij de uiteinden van het knoopsgat en werk zo naar het midden toe.

Tips:

- Verminder lichtjes de spanning van de bovendraad voor een beter resultaat.
- Verstevig fijne of rekbare stoffen.



□ Ritssluitingen inzetten en buiswerk

Stel de machine in zoals getoond.

Stel de steekkeuzeknop in op " | ".

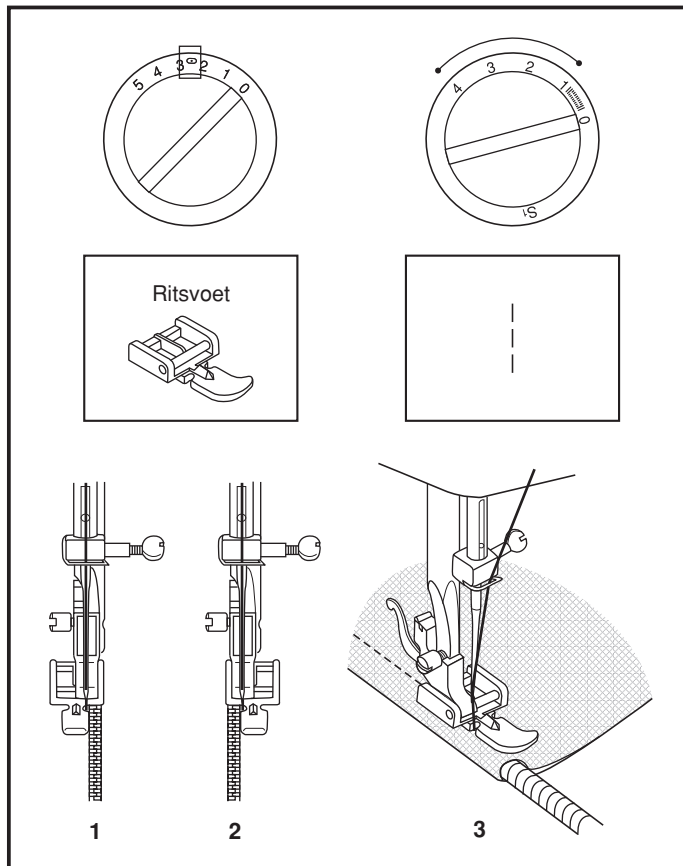
Zet hierbij de Steeklengteknop "1" en "4" (afhankelijk van de dikte van de stof).

Vervang de standaardvoet door de ritsvoet.

De ritsvoet kan rechts of links aan de houder bevestigd worden, afhankelijk van de kant van de ritsvoet waarlangs u gaat naaien. (1/2)

Om langs de trekker van de rits te naaien: laat de naald in de stof zakken, zet de persvoet omhoog en duw de trekker achter de persvoet. Laat de persvoet zakken en naai verder.

Het is ook mogelijk om een stuk koord in een biaislint te naaien om zo een biesversiering te maken. (3)



□ Zoomvoet (optioneel)

De zoomvoet is een optioneel accessoire en hoort niet tot de standaardaccessoires.

Voor zomen in fijne en of gladde stoffen.

Stel de machine in zoals getoond.

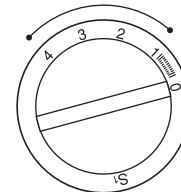
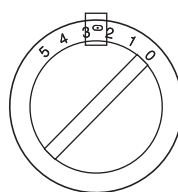
Stel de steekkeuzeknop in op " | ".

Zorg voor een gladde stofrand Vouw de stof 2 keer om op een breedte van ongeveer 3 mm. en stik een stukje vast met 4 tot 5 steken.

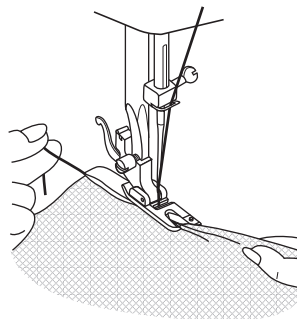
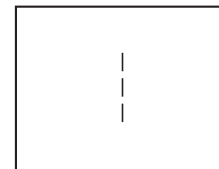
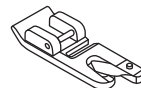
Trek zachtjes aan de draad naar achter. Breng de naald in de stof, persvoet omhoog en geleid de gevouwen rand in de vouwer van de voet. (1)

Trek de stof iets naar u toe en zet de voet omlaag.

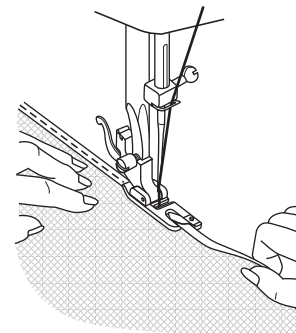
Begin te naaien. Geleid de stof steeds goed naar de vouwer en houdt het iets omhoog en naar links. (2)



Optioneel: Zoomvoet



1




2

□ Gestikte zigzagsteek

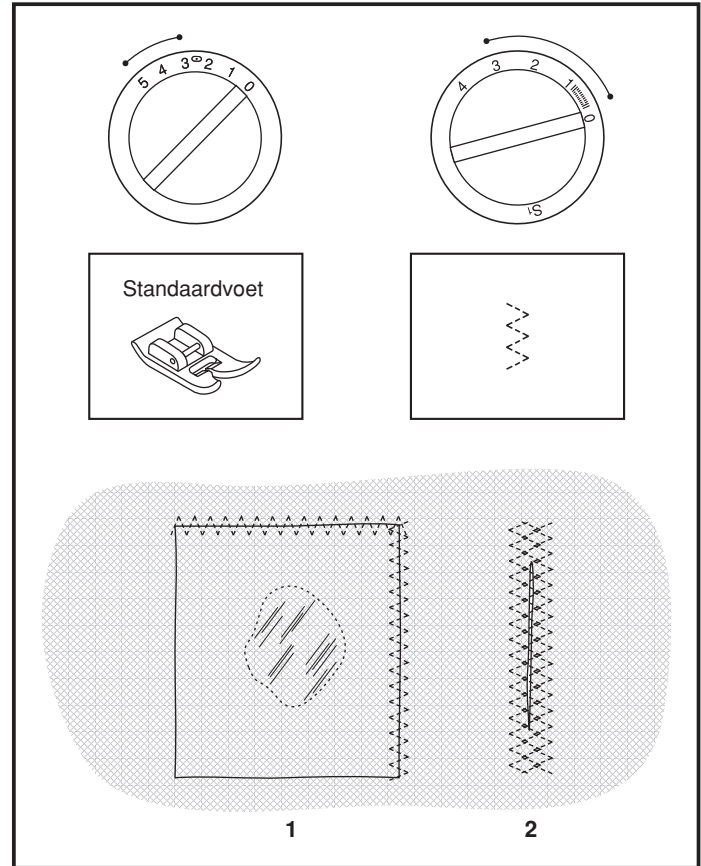
Te gebruiken voor, kant, elastiek, stoppen, verstevigde hoeken, trenzen.

Stel de machine in zoals getoond.

Stel de steekkeuzeknop in op " ".

Breng het op te naaien stuk stof op zijn plaats. De steeklengte kan verminderd worden om de steken zeer dicht bij elkaar te krijgen. (1)

Gebruik versteviging bij het repareren van scheuren. De steekdichtheid kan gewijzigd worden door de steeklengte aan te passen. Naai eerst over het midden en overlap vervolgens beide kanten. Naai, afhankelijk van het soort stof en de ernst van de schade, 3 tot 5 rijen. (2)



□ Rekbare rechte en zigzagsteek

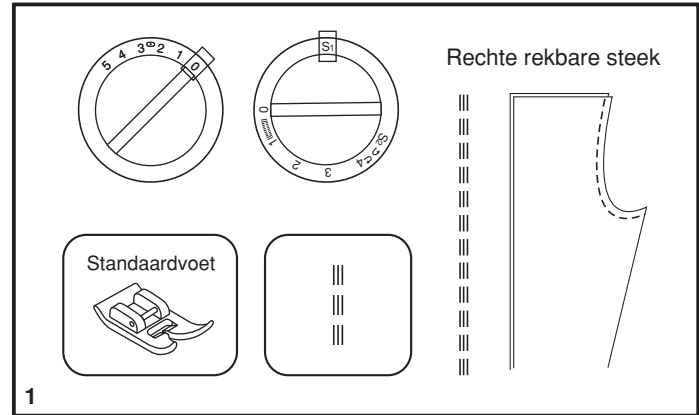
Rechte rekbare steek (1)

Stel de steekkeuzeknop in op " III ".

Gebruikt voor verstevigde naden.

Draai de steeklengteknop naar "S1".

De machine naait nu 2 steken vooruit en 1 steek terug.



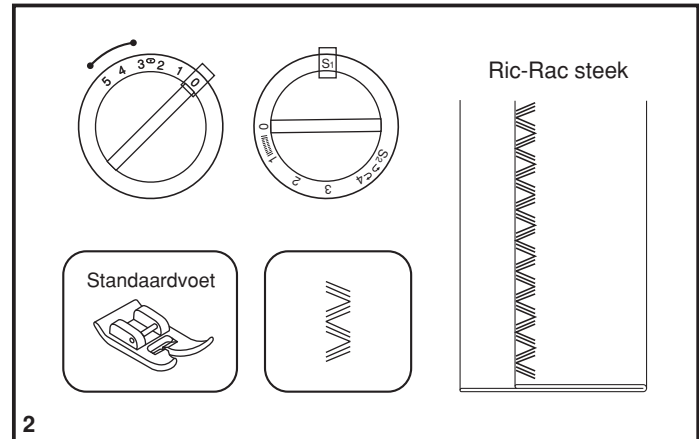
Ric-Rac steek (2)

Stel de steekkeuzeknop in op " W ".

Draai de steeklengteknop naar "S1".


Stel de breedteknop in tussen "3" en "5".

De ric.rac steek is bedoeld voor zwaardere stoffen zoals jeans, corduroy, poplin etc.



□ Honingraat steek

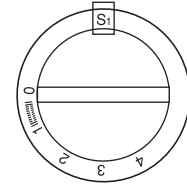
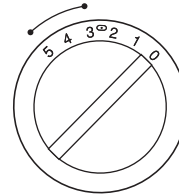
Voor zomen in T.shirts ondergoed etc.

Stel de steekkeuzeknop in op "  ".

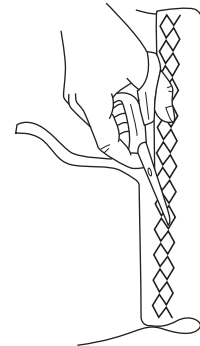
Stel de machine in zoals getoond.

Deze steek kan gebruikt worden voor alle soorten jersey en gebreide stoffen.

Naai deze steek een stukje (1 cm) uit de kant en knip de rest van de stof weg.



Standaardvoet



□ Koordvoet (optioneel)

De koordvoet is een optioneel accessoire en hoort niet tot de standaardaccessoires.

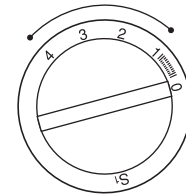
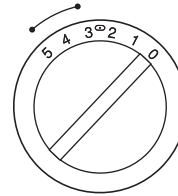
Gebruikt voor decoratieve effecten op, kussens, tafelkleden etc.

Stel de machine in zoals getoond.

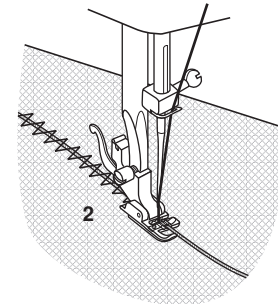
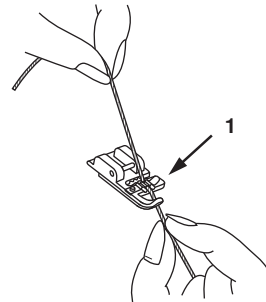
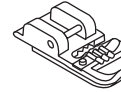
Inplaats van de zigzag steek kunt u ook andere steeksoorten gebruiken zoals blindzoom, dubbel zigzag en diverse decoratieve steeksoorten.

Schuif het koord onder de veer die de koord groef afdekt (1)
Het koord moet nu makkelijk door de voet schuiven. Een, twee of drie koorden kunnen tegelijk ingenaaid worden.

Afhankelijk van het aantal koorden en gebruikte steeksoort moet de breedte ingesteld worden (2).



Optioneel:
Koordvoet



□ Stoppen uit de vrije hand, meanderen (optioneel)

De stop-/borduurvoet is een optioneel accessoire en hoort niet tot de standaardaccessoires.

Stel de steekkeuzeknop in op " | ". (1)

Stel de machine in zoals getoond.

Stoppen:

Bevestig de stopplaat. (2)

Verwijder de persvoethouder. (3)

Bevestig de stop-/borduurvoet aan de persvoetstang. Hengel (A) moet zich achter de naaldklemschroef (B) bevinden. Klem de voet goed rond de stang en draai schroef (C) stevig vast. (4)

Naai bij stopwerk eerst rond de rand van het gat om de draden vast te zetten. (5)

Eerste rij: werk altijd van links naar rechts. Draai daarna de stof 1/4 slag en naai opnieuw over het gemaakte stiksel.

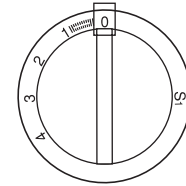
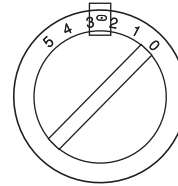
Het gebruik van een borduurring vergemakkelijkt het naaien, geeft een beter resultaat en wordt dus aanbevolen.

Let op:

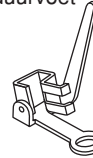
Bij vrije hand borduren/stoppen maken we geen gebruik van het transport van de machine. Het verplaatsen van de stof gebeurt handmatig door de gebruiker. Coördineren van de naaisnelheid en het verplaatsen van de stof is dus noodzakelijk.

Meanderen:

Naai een rechte steek. De optionele stop-/borduurvoet kan u helpen de stof te geleiden terwijl u naait. Draai de stof een beetje tijdens het naaien voor kleine, draaiende lijnen om de lagen stof en de vulling bijeen te houden.

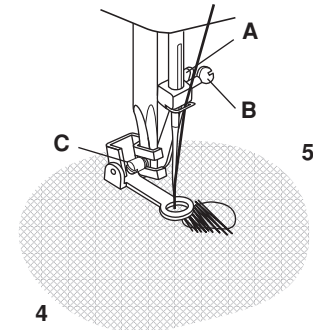
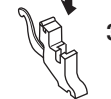
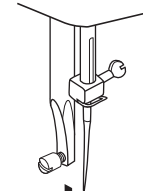
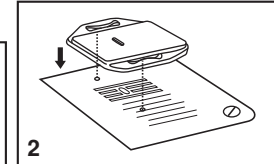
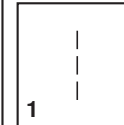


Optioneel: Stop /
borduurvoet



N. B.

Steeklengteknop doet geen dienst omdat de tanden van de transporteur afgedekt zijn !



□ Nuttige steken

Stel de machine in zoals getoond.

Draai de steekbreedte en lengteknoppen naar dezelfde kleurcode behorende bij de te verwerken stof.

Schelpsteek (1)

Voor decoratieve randen.

Bruikbaar voor randen van fijne en rekbare stoffen.

De langere steek moet net over de rand vallen om het schelp effect te verkrijgen.

Veer of brug steek (2)

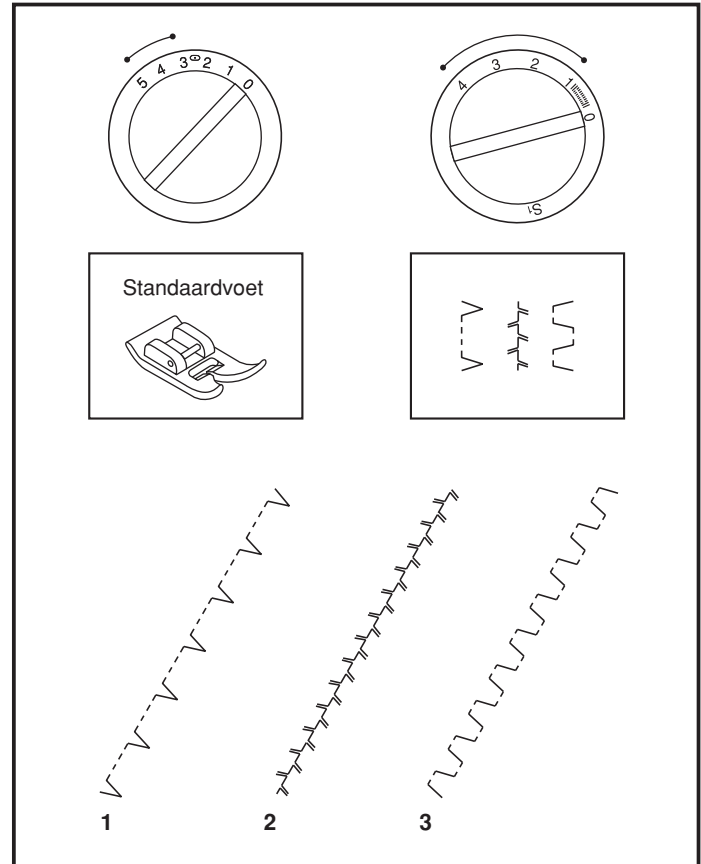
Voor zomen en tafelkleden.

Decoratief tesamen naaien voor fagot effect.

Kanteelsteek (3)

Voor plooiën en rimpelen met koord of elastiek.

Deze steek kan gebruikt worden voor stugge en zwaardere stoffen.

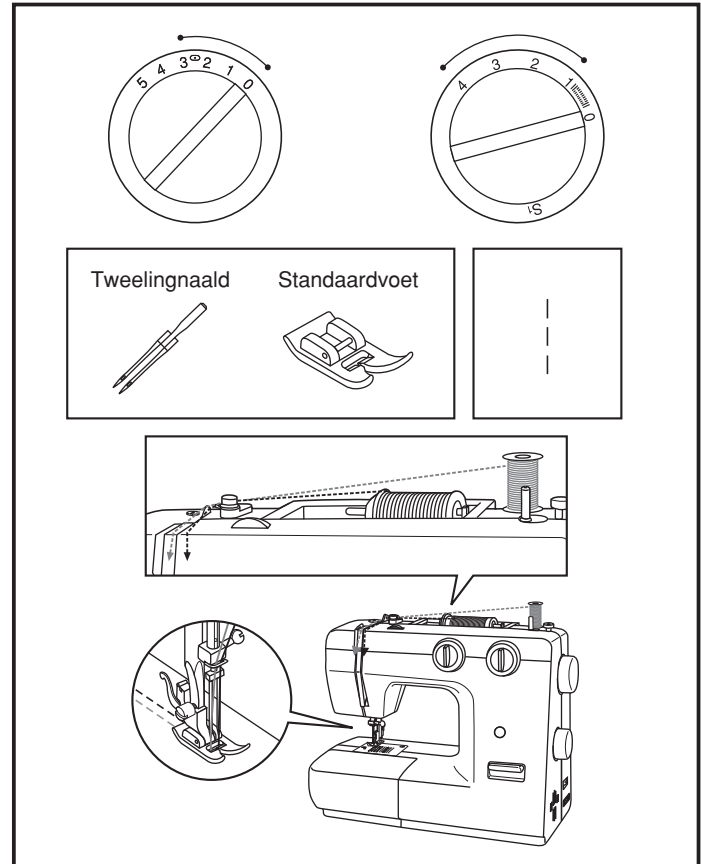


□ Tweelingnaald

- Zet de steeklengteknop op de gewenste steeklengte.
- Zet de steekkeuzeknop op een rechte steek, middelste naaldpositie.
- Bij het naaien met een tweelingnaald, plaatst u de extra garenpin in de opening bovenop de machine.
- Zorg ervoor dat de twee draden waarmee u de tweelingnaald inrijgt, van gelijke dikte zijn. U kunt voor één of twee kleuren kiezen.
- Plaats de tweelingnaald op dezelfde manier als een enkele naald. Platte kant van de naald naar achteren.
- Volg de instructies voor het inrijgen van een enkele naald. Rijg iedere naald apart in.

Let op:

Wanneer u een tweelingnaald gebruikt, naai dan langzaam en gebruik een lage naaisnelheid voor een perfect resultaat. Wanneer u een tweelingnaald gebruikt in combinatie met een zig-zag steek, zorg er dan voor dat de steekbreedte tussen "0" en "3" ligt. Gebruik geen tweelingnaald bij een steekbreedte groter dan "3".



□ Onderhoud van de machine

Let op:

Schakel de machine uit en verwijder de stekker uit het stopcontact. Voor het reinigen van de machine moet de stroom steeds uitgeschakeld zijn.

Verwijderen van de naaldplaat:

Draai aan het handwiel tot de naald in de hoogste stand staat. Open het voorklepje en schroef de naaldplaat los m.b.v. de schroevendraaier. (1)

Reinigen van de transporteertanden:

Verwijder het spoelhuis en gebruik het borsteltje om het volledige gebied te reinigen. (2)

Reinigen en smeren van de grijper:

Verwijder het spoelhuis. Draai de twee klepjes (3) naar buiten. Verwijder de grijperbaanring (4) en de grijper (5) en reinig alles met een zachte doek.

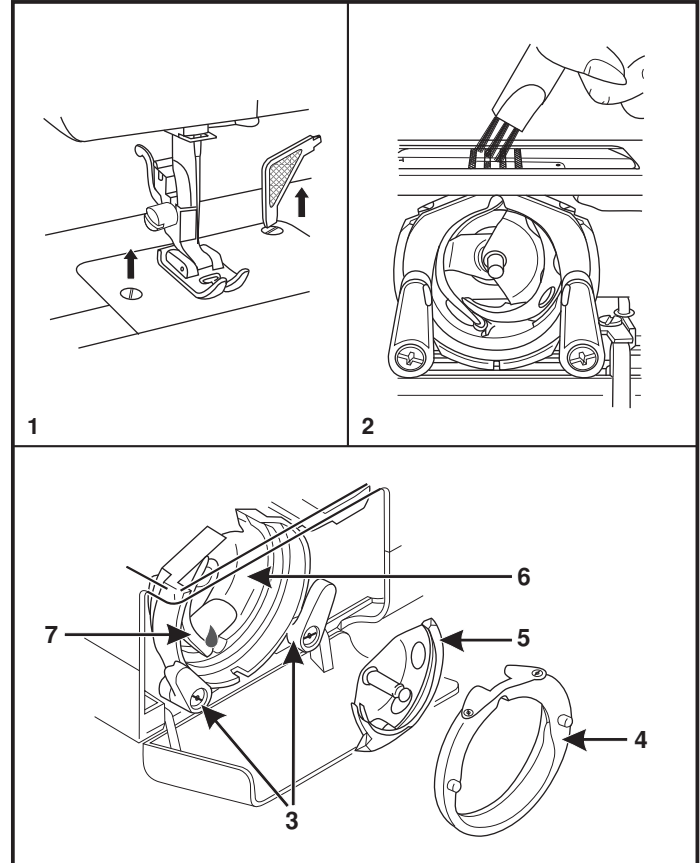
Doe 1 à 2 druppeltjes olie op de grijperbaan (6). Draai aan het handwiel tot de grijper drijver in de linkerstand staat (7).

Plaats de grijper terug in de grijperbaan en bevestig de grijperbaanring.

Draai de twee klepjes weer naar binnen. Zet nu het spoelhuis terug in, plaats de naaldplaat terug en schroef ze vast.

BELANGRIJK

Stof- en garenresten moeten regelmatig verwijderd worden. Uw machine heeft tevens op regelmatige tijdstippen een onderhoudsbeurt nodig.



□ Probleem oplossingen

Probleem	Mogelijke oorzaak	Oplossing
Bovendraad breekt	<ol style="list-style-type: none">1. De machine is niet correct ingeregen.2. De draadspanning is te hoog.3. De draad is te dik voor de naald.4. De naald is niet correct ingezet.5. De draad zit rond de garepen gedraaid.6. De naald is beschadigd.	<ol style="list-style-type: none">1. Rijg de machine opnieuw in.2. Verlaag de spanning (lager cijfer).3. Kies een dikkere naald.4. Zet de naald opnieuw in (platte kant naar achter).5. Verwijder het garen en wind het op de klos.6. Vervang de naald.
Onderdraad breekt	<ol style="list-style-type: none">1. Het spoelhuis zit verkeerd.2. Het spoelhuis is verkeerd ingeregen.3. De onderspanning is te hoog.	<ol style="list-style-type: none">1. Verwijder het spoelhuis, plaats het terug en trek aan de draad. De draad moet gemakkelijk uit het spoelhuis worden getrokken.2. Controleer de spoel en het spoelhuis.3. Verlaag de onderspanning.
Steken overslaan	<ol style="list-style-type: none">1. De naald is niet correct ingezet.2. De naald is beschadigd.3. U gebruikt de verkeerde maat of het verkeerde type naald.4. De persvoet is niet goed bevestigd.	<ol style="list-style-type: none">1. Verwijder de naald en zet de naald opnieuw in.2. Vervang de naald.3. Kies de naald die bij de stof en het garen hoort.4. Controleer en bevestig de persvoet op de juiste manier.
Naald breekt	<ol style="list-style-type: none">1. De naald is beschadigd.2. De naald is niet correct ingezet.3. U gebruikt de verkeerde naalddikte.4. U gebruikt de verkeerde persvoet.	<ol style="list-style-type: none">1. Vervang de naald.2. Zet de naald op de goede manier in (platte kant naar achter).3. Kies de naald die bij de stof en het garen hoort.4. Kies de juiste persvoet.
Losse steken	<ol style="list-style-type: none">1. De machine is niet correct ingeregen.2. Het spoelhuis is verkeerd ingeregen.3. Onjuiste combinatie van naald/garen/stof.4. De draadspanning is verkeerd.	<ol style="list-style-type: none">1. Rijg de machine opnieuw in.2. Rijg het spoelhuis in zoals op de afbeelding te zien is.3. Kies de naald die bij de stof en het garen hoort.4. Corrigeer de draadspanning.
Naden trekken samen of rimpelen	<ol style="list-style-type: none">1. De naald is te dik voor de stof.2. De steeklengte is niet goed ingesteld.3. De draadspanning is te hoog.	<ol style="list-style-type: none">1. Kies een dunnere naald.2. Corrigeer de steeklengte.3. Verlaag de spanning.
Ongelijke steken, Ongelijk transport	<ol style="list-style-type: none">1. Slechte kwaliteit garen gebruikt.2. Het spoelhuis is verkeerd ingeregen.3. Er werd aan de stof getrokken.	<ol style="list-style-type: none">1. Gebruik garen van een betere kwaliteit.2. Verwijder het spoelhuis, rijg het in en plaats het op de goede manier terug.3. Trek niet aan de stof tijdens het naaien. Laat de machine de stof transporteren.
De machine maakt lawaai	<ol style="list-style-type: none">1. De machine moet gesmeerd worden.2. Vuil of vet op de grijper of de naaldstang.3. Slechte olie gebruikt.4. De naald is beschadigd.	<ol style="list-style-type: none">1. Smeer de machine.2. Reinig de grijper en het transport.3. Gebruik alleen een goede kwaliteit naaimachineolie.4. Vervang de naald.
De machine blokkeert	Draad zit vast in de grijperbaan.	Verwijder het spoelhuis en de bovendraad. Draai het handwiel voorwaarts en achterwaarts en verwijder de draadresten. Smeer de machine zoals aangegeven.



Let op! Dit product moet op een veilige manier gerecycled worden volgens de geldende nationale wetgeving voor elektrische/elektronische producten. Raadpleeg bij twijfel uw leverancier voor advies.

