

WORX



LANDROID® (L)
UNMANNED
MOWING
VEHICLE

OORSPRONKELIJKE GEBRUIKSAANWIJZING

INHOUDSOPGAVE

1. Veiligheidsinstructies	3
1.1 Algemene veiligheidswaarschuwingen voor vermogensmachine	3
1.2 Informatie over de Landroid®L	5
2. Onderdelenlijst	6
3. Kennismaking met uw Landroid®L	8
3.1 Hoe weet de Landroid®L wat er gemaaid moet worden?	8
3.2 Hoe weet de Landroid®L waar hij heen moet gaan?	9
A. Het laadstation vinden	9
B. Regensensor	9
C. De grensdraad volgen	9
D. Starten en stoppen tijdens het maaien	9
3.3 Hoe groot kan de oppervlakte van het gazon zijn?	10
3.4 Hoe efficiënt maait de Landroid®L het gras?	10
4. Het principe van de grensdraad	11
4.1 De grensdraad vastleggen	11
4.2 De grensdraad ingraven	11
4.3 Verbindingen met de grensdraad	11
4.4 Inschakelen en installatie testen	11
5. Software-update	12
6. Onderhoud	12
6.1 Houd hem scherp	12
A. Messen draaien en omkeren	13
B. De messen vervangen	13
6.2 Houd hem schoon	13
A. De behuizing schoonmaken	13
B. De onderkant schoonmaken	13
C. Maak de contactpinnen en de laadstrips schoon	13
6.3 Levensduur van de batterij	14
6.4 Winteropslag	14
6.5 De batterij vervangen	14

1. Veiligheidsinstructies

1.1 Algemene veiligheidswaarschuwingen voor vermogensmachine



WAARSCHUWING! Lees alle instructies zorgvuldig door. Indien u zich niet aan alle onderstaande instructies houdt, kan dat leiden tot een elektrische schok, brand en/of ernstig letsel.

Lees de instructies aandachtig voor een veilig gebruik van de machine.

Bewaar alle waarschuwingen en instructies voor latere naslag.

- Dit apparaat is niet bedoeld voor gebruik door personen (waaronder kinderen) met verminderde fysieke of mentale capaciteiten of een verminderd waarnemingsvermogen, tenzij ze voor gebruik van het apparaat toezicht en instructie krijgen van iemand die verantwoordelijk is voor hun veiligheid.
- Kinderen moeten onder toezicht worden gehouden om te verzekeren dat ze niet met het apparaat spelen.
- Het apparaat mag alleen worden gebruikt met de voedingsadapter die wordt meegeleverd met het apparaat.

BELANGRIJK

LEES ALLE INSTRUCTIES ZORGVULDIG DOOR.

BEWAAR ALLE WAARSCHUWINGEN EN INSTRUCTIES VOOR LATERE NASLAG

VEILIGE BEDIENING INSTRUCTIES

- a) Lees de instructies nauwkeurig door. Zorg ervoor dat u de instructies begrijpt en dat u bekend bent met de bedieningsorganen en het juiste gebruik van het toestel;
- b) Sta niet toe dat het toestel gebruikt wordt door personen die niet bekend zijn met deze instructies of door kinderen. Plaatselijke voorschriften kunnen een grens leggen aan de leeftijd van de gebruiker;
- c) De gebruiker is verantwoordelijk voor ongevallen en gevaren die optreden met andere personen of hun eigendommen

VOORBEREIDING

- a) Zorg ervoor dat de grensdraad correct wordt geïnstalleerd volgens de instructies.
- b) Controleer het gebied waarin het toestel gebruik wordt geregeld. Verwijder alle stenen, stokken, draden, botten en ander vreemde voorwerpen.
- c) Inspecteer de messen, bouten en het snijmechanisme geregeld op slijtage en schade. Vervang versleten en beschadigde messen en bouten gelijktijdig, zodat de balans behouden blijft.
- d) Bij toestellen met meerdere assen let u erop dat het draaien van het ene mes ook het ander mes in beweging brengt
- e) **WAARSCHUWING!** De grasmaaier mag niet worden gebruikt zonder dat de afscherming op zijn plaats is.

BEDIENING

1. ALGEMEEN

- a) Gebruik het toestel niet met een defecte kap of zonder dat de veiligheidsmiddelen, zoals de afbuigers, op hun plaats zitten;
- b) Steek geen handen of voeten in de buurt van de draaiende delen. Houd steeds afstand van de uitwerpopening;
- c) Til het toestel niet op en vervoer het niet terwijl het in werking is;
- d) Schakel de machine uit
 - Voordat u een blokkering verwijdert;
 - Voordat u de machine controleert, schoonmaakt of onderhoudt;
- e) Het is niet toegestaan het oorspronkelijke ontwerp van de grasmaaier te veranderen. Alle wijzigingen zijn op eigen risico.
- f) Start de grasmaaier volgens de instructies. Staat de hoofdschakelaar AAN, houd dan handen en voeten uit de buurt van de draaiende messen. Steek nooit een hand of voet onder de maaier.
- g) Til de grasmaaier nie top en draag hem niet terwijl de hoofdschakelaar in de stand AAN staat.
- h) Sta niet toe dat de maaier gebruikt wordt door personen die niet weten hoe de grasmaaier werkt en zich gedraagt.
- i) Leg geen voorwerpen op de grasmaaier of op het laadstation.
- j) Laat de grasmaaier niet werken met een defect mes of een defecte behuizing. Hij moet ook niet worden gebruikt met defecte messen, schroeven, moeren of kabels.
- k) Schakel de automatische grasmaaier altijd uit als u niet van plan bent om de grasmaaier te gebruiken. De automatische grasmaaier kan alleen starten als de aan-uitknop aan staat en de juiste pincode is ingevoerd.

2. ALS HET TOESTEL AUTOMATISCH FUNCTIONEERT

- a) Laat de machine niet werken zonder toezicht als u weet dat er dieren, kinderen of andere personen in de omgeving zijn.

ONDERHOUD EN OPSLAG



WAARSCHUWING! Schakel de aan-uitknop altijd uit wanneer u de grasmaaier ondersteboven houdt. De aan-uitknop moet uit staan tijdens alle werkzaamheden aan de onderkant van de grasmaaier, zoals het reinigen of vervangen van de messen.

- a) zet alle moeren, bouten en schroeven vast om zeker te weten dat het toestel in de veilige werktoestand is;
- b) inspecteer de grasmaaier elke week en vervang versleten of beschadigde onderdelen voor de veiligheid;

- c) controleer of de messen en de schijf niet beschadigd zijn. Verwijder alle messen en schroeven tegelijk, zodat de draaiende delen in balans blijven.
- d) zorg ervoor dat uitsluitend vervangingsonderdelen van het juiste type worden gebruikt;
- e) zorg ervoor dat batterijen worden opgeladen met de juiste lader, aanbevolen door de fabrikant. Onjuist gebruik kan resulteren in een elektrische schok, oververhitting of lekkage van de corroderende vloeistof uit de batterij;
- f) bij lekkage van het elektrolyt spoelt u met water of een neutraliserend middel. Vraag medische hulp als het elektrolyt in contact komt met de ogen e.d.;
- g) Onderhoud van het toestel moet geschieden in overeenstemming met de instructies van de fabrikant.

Vervoer

De oorspronkelijke verpakking moet worden gebruikt als de grasmaaier over een langere afstand vervoerd wordt.

Veilig vervoer van en naar het werkgebied:

- a) Druk op de knop STOP om de maaier te stoppen. U geeft de volledige PIN-code van vier cijfers als u de maaier voor het eerst start.
- b) Schakel de automatische grasmaaier altijd uit als u van plan bent om de grasmaaier te dragen.
- c) Draag de maaier bij het handvat aan de achterkant, onder de maaier. Draag hem met de messen van uw lichaam afgekeerd.

Veiligheidsinstructies voor het accupack

- a) Batterijcellen en accupacks mogen niet gedemonteerd, geopend of vernietigd worden.**
- b) Sluit accupacks niet kort. Bewaar accupacks niet willekeurig in een doos of lade waar ze elkaar kunnen kortsluiten of door geleidende voorwerpen kortgesloten kunnen worden.** Houd het accupack op een afstand van andere metalen voorwerpen als paperclips, muntstukken, sleutels, nagels, schroeven en andere kleine metalen voorwerpen die de contacten van de accupack kunnen verbinden. Kortgesloten contacten van accupacks kunnen brandwonden of brand veroorzaken.
- c) Stel accupacks niet bloot aan warmte of vuur. Vermijd opslag in direct zonlicht.**
- d) Stel accupacks niet bloot aan mechanische schokken.**
- e) Als een accu lekt dient men voorzichtig te zijn dat de vloeistof niet in contact komt met de huid of de ogen. Als dat toch gebeurt spoelt men de huid onder stromend water en raadpleegt men een arts.**
- f) Raadpleeg meteen een arts wanneer een batterij of accupack is ingeslikt .**
- g) Houd batterijcellen en accupacks schoon en droog.**
- h) Veeg de aansluitingen van het accupack schoon met een droge doek als ze vuil zijn geworden.**
- i) Accupacks moeten voor gebruik worden opgeladen. Lees de gebruiksaanwijzing voor de juiste laadinstructies.**
- j) Laat accupacks niet langdurig opladen als ze niet worden gebruikt.**
- k) Na een lange opslagperiode kan het nodig zijn het accupack enkele keren op te laden en te ontladen voor een optimale prestatie.**
- l) Accupacks presteren het best bij normale kamertemperatuur (20°C ± 5°C).**
- m) Wanneer u accupacks wegwerpt, dient u accupacks van verschillende elektrochemische systemen van elkaar afgezonderd te houden.**
- n) Laad alleen op met een lader met de technische gegevens van WORX. Gebruik geen andere lader dan de lader die specifiek voor dat doel met de apparatuur is meegeleverd.** Een lader voor één type accupack geschikt is kan een brandgevaar inhouden wanneer gebruikt met een ander type.
- o) Gebruikt geen accupack dat niet bedoeld is voor gebruik met deze apparatuur.**
- p) Houd accupacks buiten het bereik van kinderen.**
- q) Bewaar de oorspronkelijke instructies van het product voor latere gebruik.**
- r) Verwijder het batterijpakket uit de apparatuur als het niet in gebruik is.**
- s) Volg de juiste procedure voor afvalverwijdering na afdanken van dit apparaat .**

1.2 Informatie over de Landroid®L



WAARSCHUWING – de automatische grasmaaier kan gevaarlijk zijn bij verkeerd gebruik.

Lees de gebruiksaanwijzing grondig door en zorg ervoor dat u de inhoud begrijpt voordat u de automatische grasmaaier gebruikt.



WAARSCHUWING: - Houd omstanders op afstand



WAARSCHUWING: – Gebruik het inactiveringsapparaat voordat u aan de machine werkt of de machine optilt.



WAARSCHUWING: – Rij niet op de machine.



Niet in het vuur werpen



Batterijen kunnen in de watercyclus komen als ze niet op de juiste manier worden weggegooid, wat gevaarlijk kan zijn voor het ecosysteem. Gooi afgedankte batterijen niet weg bij het huisvuil.



Li-Ion

Batterijen horen bij chemisch afval

Batterijen bevatten Lithiumionen. Gebruikte batterijen moeten milieuvriendelijk worden afgevoerd. Gooi gebruikte batterijen niet ongesorteerd bij gemeentelijk afval.



Li-Ion

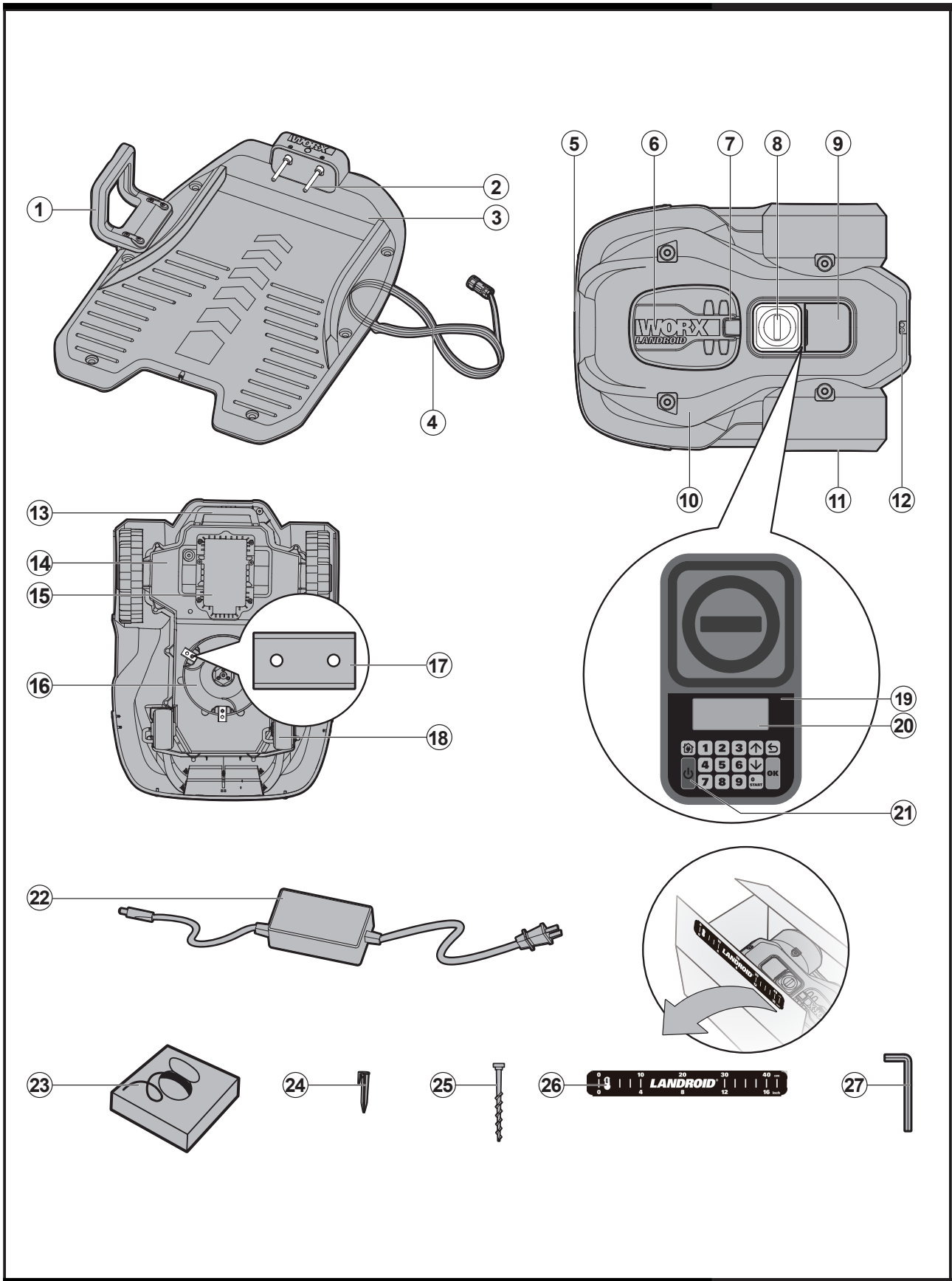


Reinig de machine niet met een hogedrukreiniger



Afgedankte elektrische producten kunt u niet met het normale huisafval weggooien. Breng deze producten, indien mogelijk, naar een recyclecentrum bij u in de buurt. Vraag de verkoper of de gemeente naar informatie en advies over het recyclen van elektrische producten.

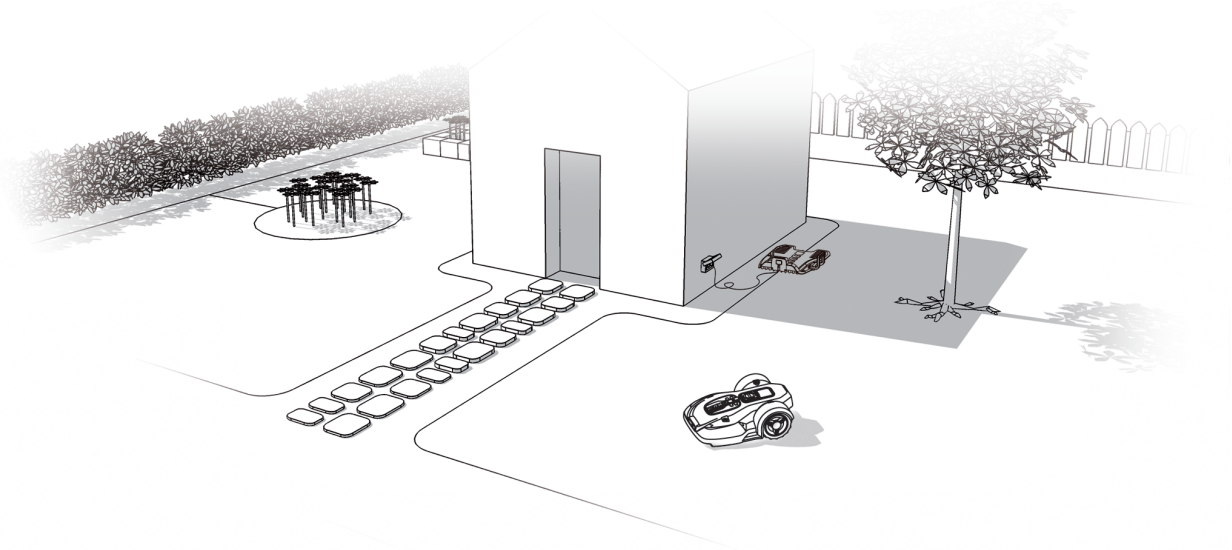
2. Onderdelenlijst



-
- 1. STUURKRUK**
 - 2. CONTACTPINNEN**
 - 3. LAADSTATION**
 - 4. LAAGSPANNINGSKABEL**
 - 5. LAADSTRIP**
 - 6. KLEP VOOR MAAIHOOGTE-INSTELLING**
 - 7. TOEGANGSPUNT - VOOR HET OPENEN VAN DE KLEP VOOR MAAIHOOGTE-INSTELLING**
 - 8. STOPKNOP**
 - 9. TOETSENBOORDVENSTER**
 - 10. LANDROID-DEK**
 - 11. ACHTERSTE RIJWIEL**
 - 12. REGENSENSOR**
 - 13. HANDVAT**
 - 14. HOOFDBEHUIZING - BEVAT MOTOR, ELECTRONICA EN BATTERIJ**
 - 15. BATTERIJPAKKET**
 - 16. MESDRAAIENDE SCHIJF**
 - 17. SNIJMES**
 - 18. VOORWIEL**
 - 19. TOETSENBOORD**
 - 20. SCHERM**
 - 21. AN/UITTOETS**
 - 22. VOEDINGSAPPARAAT**
 - 23. GRENSDRAAD**
 - 24. DRAADPENNEN**
 - 25. BEVESTIGINGSSPIJKERS VOOR LAADSTATION**
 - 26. AFSTANDMAL VOOR GRENSDRAAD**
 - 27. INBUSSLEUTEL**
-

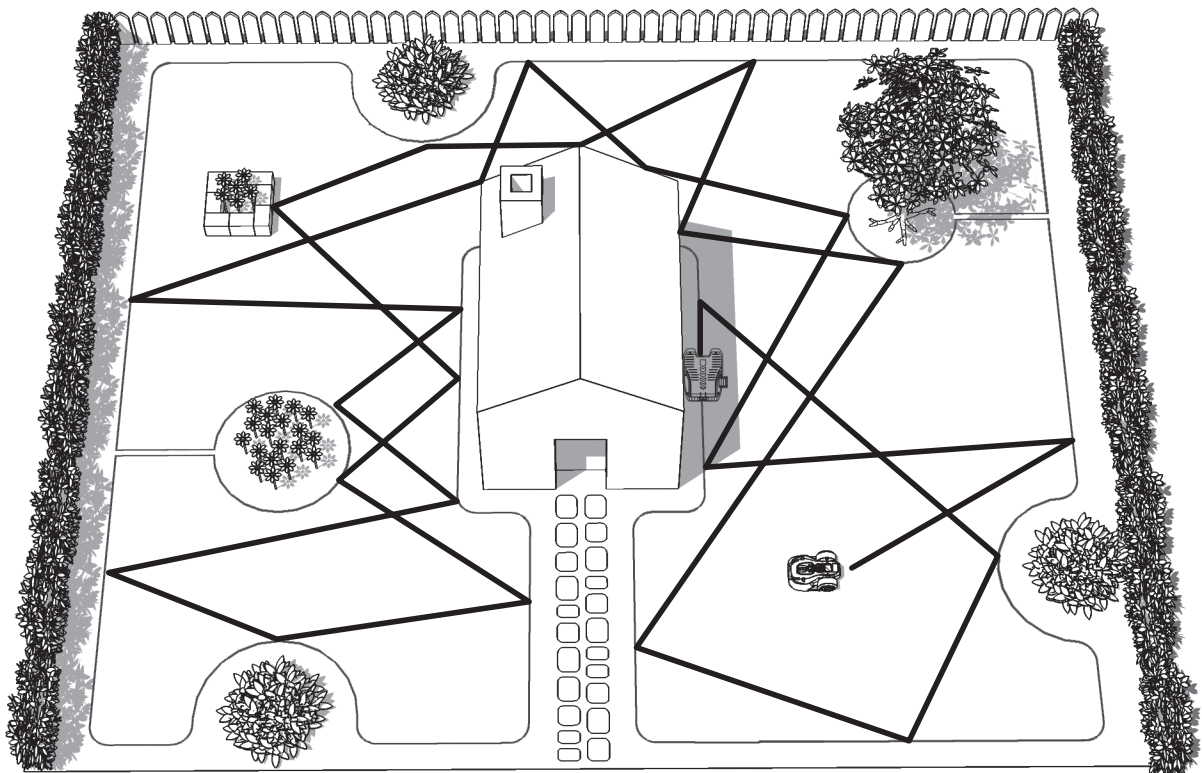
3. Kennismaking met uw Landroid®L

We feliciteren u met de aankoop van een Landroid®L waarmee u het leven van zorgeloos grasmaaien betreedt. Hierna helpen we u om beter te begrijpen hoe uw Landroid®L denkt.



3.1 Hoe weet de Landroid®L wat er gemaaid moet worden?

De Landroid®L kiest zijn richting willekeurig. Hij zorgt ervoor dat het hele gazon gemaaid wordt, zonder lelijke maaipaden achter te laten (Zie afbeelding A).



A

3.2 Hoe weet de Landroid®L waar hij heen moet gaan?

De Landroid®L is in staat op zichzelf te werken. De Landroid®L weet wanneer hij naar zijn Oplaadstation (3) moet terugkeren voor een oplaadbeurt, hij detecteert regen, stopt automatisch als er een probleem is en kan, als hij onderweg tegen een obstakel zoals een mens, huisdier of ander voorwerp aanstoot, stoppen, achteruit gaan en omkeren om weer verder te gaan. De Landroid®L brengt de messen automatisch tot stilstand (16) als hij wordt opgetild, om ongelukken te vermijden.

A. Het laadstation vinden

Als de Landroid®L opgeladen moet worden, stopt hij met maaien en volgt hij de grensdraad (23) linksom tot hij bij het laadstation komt. De Landroid®L is voorgeprogrammeerd om het gras in de buurt van de grensdraad één keer per week te maaien. Als u het gras in de buurt van de grensdraad op andere momenten wilt maaien, open dan het toetsenbordvenster, druk op de knop "Thuis" en sluit het toetsenbordvenster. De Landroid®L stopt dan met maaien, zoekt de grensdraad en maait het gras in de buurt van de grensdraad terwijl het laadstation wordt gelokaliseerd. Als u dus het gras in de buurt van de grensdraad wilt maaien, druk dan op de knop "Thuis" en sluit het toetsenbordvenster. Het is raadzaam deze functie te gebruiken wanneer de batterij meer dan 75% is opgeladen. U kunt het batterijvermogen nagaan op de display.

B. Regensensor

De Landroid®L heeft een regensensor (12) aan de zijkant die regendruppels waarneemt, waarna de Landroid®L stopt met maaien en langs de grensdraad terugrijdt naar het laadstation (Zie afbeelding B). De Landroid®L is programmeerbaar met een vertraagde startfunctie (0 – 180 min) als het regent. Zijn de regensensoren nat, dan rijdt de Landroid®L terug naar het dokstation. Pas als de regensensoren weer droog zijn zal de Landroid®L beginnen met aftellen voor d vertraagde start of meteen weer gaan maaien. Als u uw Landroid®L de opdracht wilt geven om weer te beginnen met maaien voordat de tijd die u hebt ingesteld onder de functie "Regenstartvertraging" is verstreken, druk dan op de knop STOP (8), droog de Landroid®L af en sluit het toetsenbordvenster (9) om de grasmaaier de opdracht te geven om weer te beginnen met maaien. Zie de gids voor programmering en oplossen van problemen voor meer informatie.

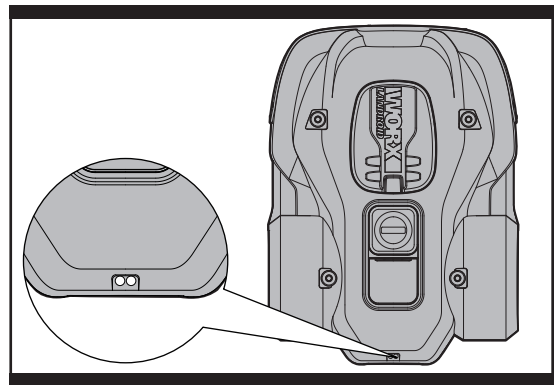
C. De grensdraad volgen

De Landroid®L gehoorzaamt steeds als de grens die bestaat uit de grensdraad. Hij heeft twee sensoren aan de voorkant die vaststellen of de draad in de buurt is (zie afbeelding C). Voordat hij van richting verandert, rijdt de Landroid®L maximaal 25 cm* over de draad heen.

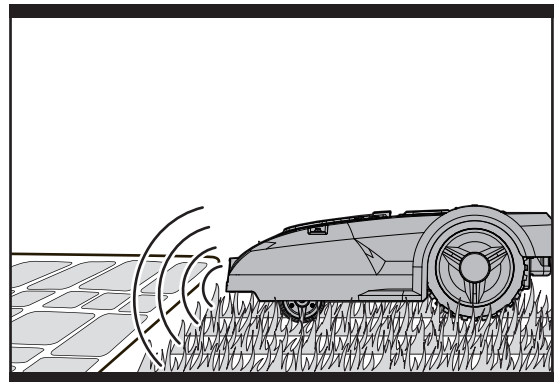
*Dit is de aanbevolen afstand, omdat de Landroid®L de afstand niet zelf kan berekenen. Gebruik de meegeleverde afstandsmal om zeker te zijn van correcte installatie.

D. Starten en stoppen tijdens het maaien

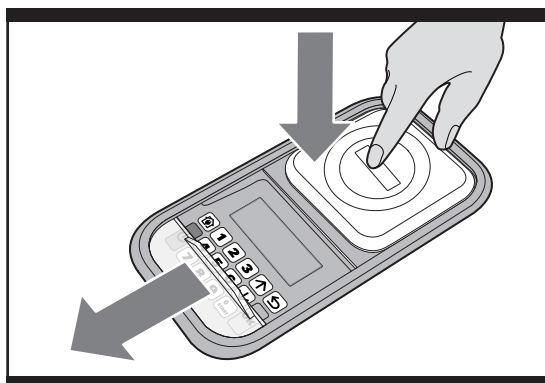
Wilt u dat de Landroid®L stopt met maaien, druk dan op de STOP-knop (8) boven op de maaier. Als deze knop wordt ingedrukt zal de Landroid®L het toetsenbordvenster openen en wachten op verdere opdrachten van u. De grasmaaier zal



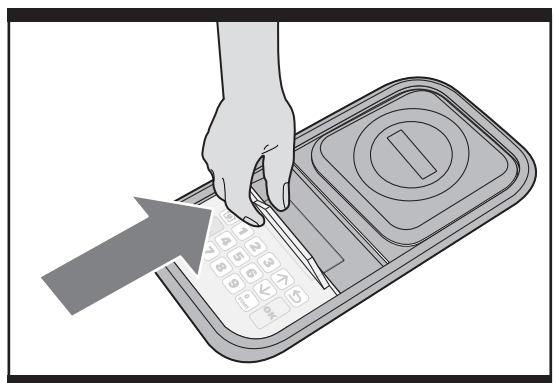
B



C



D



E

niet verder gaan met maaien totdat u op  hebt gedrukt en het toetsenbordvenster hebt gesloten (zie afbeelding D, E). Constateert de Landroid®L een probleem, dan verschijnt er een foutmelding op het scherm (20), en schakelt hij zichzelf uit als er geen opdrachten worden ontvangen binnen 20 minuten (voor informatie over foutmeldingen zie de gids voor programmering en oplossen van problemen).

Hervatten:

Scène 1 : STOP – automatische uitschakeling na 20 minuten

- Druk op de knop STOP
- Open het toetsenbordvenster
- Zet de AAN-UIT-knop (21) op AAN
- Druk op de toets  om het probleem op te lossen
- Druk opnieuw op de toets  en sluit het toetsenbordvenster
- De Landroid®L begint met maaien!

Scène 2: STOP – zonder automatische uitschakeling

- Druk op de knop STOP
- Open het toetsenbordvenster
- Druk op de toets  om het probleem op te lossen
- Druk opnieuw op de toets  en sluit het toetsenbordvenster
- De Landroid®L begint met maaien!

3.3 Hoe groot kan de oppervlakte van het gazon zijn?

De Landroid®L kan gebieden van verschillende formaten maaien, Dit is afhankelijk van diverse factoren, zoals:

- Grassoort in uw gazon en groeisnelheid
- Scherpheid van de snijmessen (17)
- Vochtigheid
- Omgevingstemperatuur
- Obstakels in het grasveld

Woont u in een gebied met een zeer hoge omgevingstemperatuur, dan duurt het laden van de Landroid®L iets langer. De Landroid®L gebruikt minder energie in ene open gebied met minder obstakels, zoals bloembedden, fonteinen, paden enz... U kunt de standaardwerktijd van de Landroid®L voor gazons van verschillende formaten in de programmeringsgids vinden. De maaitijd kan per gazon verschillen, afhankelijk van de genoemde factoren. Stel de tijdsduur geleidelijk in tit u de beste instelling gevonden hebt.

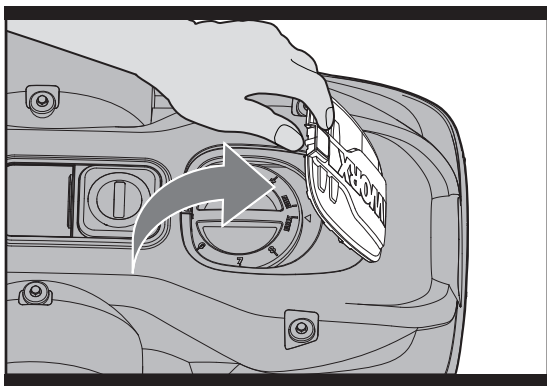
U kunt het werkschema van de Landroid®L ook programmeren volgens uw eigen tijdschema – verwijst naar de Gids voor het programmeren.

3.4 Hoe efficiënt maait de Landroid®L het gras?

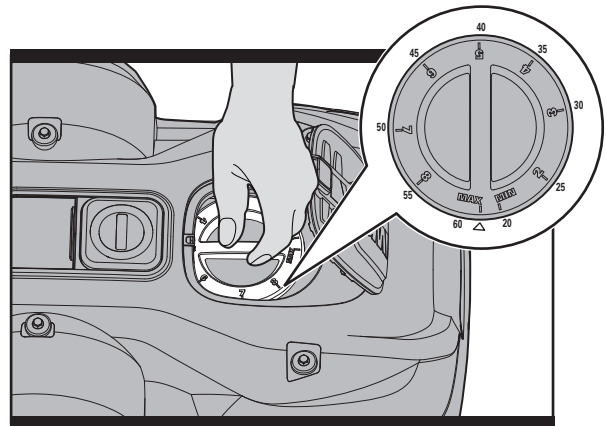
De snijhoogte van de Landroid®L kan worden ingesteld tussen 2en 6cm. Voordat u de Landroid®L voor het eerst start, zorgt u ervoor dat het gras niet hoger is dan 9cm. Open vervolgens de KLEP VOOR MAAIHOOGTE-INSTELLING (6) en stel de snijhoogte in op een maximum van 6cm (Zie afbeelding F, G).

De Landroid®L werkt het best bij droog weer. Hij houdt niet van nat gras, wat zich kan ophopen op de draaischijf (17) en in de motor, en bovendien problemen kan geven met de aandrijving.

De Landroid®L is bang voor onweer. Bij onweer beschermt u de Landroid®L door de stekker van het laadstation (3) uit het stopcontact te nemen, de grensdraad (23) los te maken en ervoor te zorgen dat de Landroid®L niet opgeladen kan worden.



F



G

De Landroid®L houdt ervan om gras te maaien en heeft graag goede, scherpe snijmesses (17) om zijn werk zo goed mogelijk te doen. De Landroid®L kan de meeste dingen zelf doen, maar soms is uw hulp nodig om te voorkomen dat hij zich bezeert.

- Laat de Landroid®L niet op grind werken
- Verwijder obstakels waar de Landroid®L tegenop zou kunnen klimmen waarbij hij zich bezeert aan zijn messen
- Verwijder alle vreemde voorwerpen van het gras

4. Het principe van de grensdraad

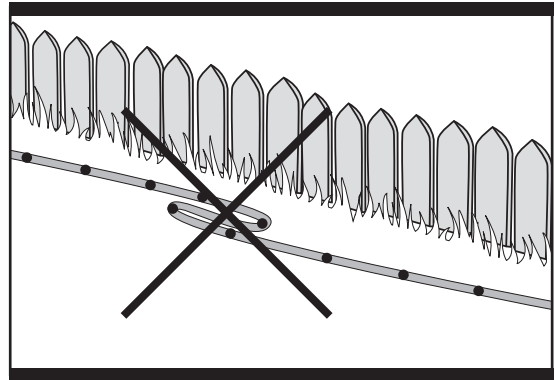
4.1 De Grensraad Vastleggen

Met de afstandsmaal van de grensdraad (26) zorgt u voor de juiste afstand tot de rand van uw gazon (ten minste 45cm*).

* Dit is de aanbevolen afstand. Gebruik de meegeleverde afstandsmaal om zeker te zijn van correcte installatie.

Gebruiken uw burens ook een Landroid®L, zorg dan voor minstens 2 meter ruimte tussen uw grensdraad en de grensdraad van uw burens. Denk eraan dat de Landroid®L de grensdraad niet kan zien vanaf een afstand van 25 meter.

De grensdraad moet precies langs de rand van het gewenste maaigebied liggen. De Landroid®L raakt in de war als er extra stukken of lussen grensdraad zijn die niet gebruikt zijn om het maaigebied af te bakenen (zie afbeelding H). Hebt u nog draad over nadat het maaigebied is afgebakend, snij het dan weg en bewaar het restant elders. Het is echter nodig wat extra lengte te gebruiken bij de verbinding met het laadstation en om de draad in te graven.



H

4.2 De grensdraad ingraven

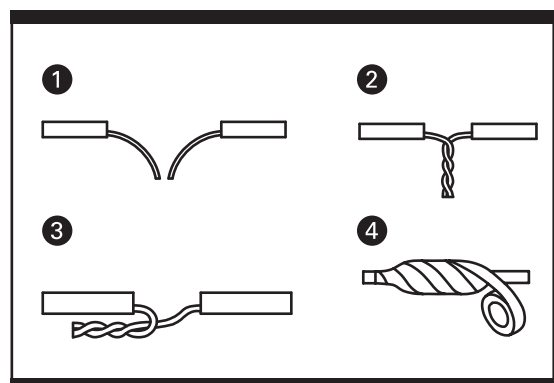
Wilt u de grensdraad ingraven, denk er dan aan dat de Landroid®L er moeite mee kan hebben om het laadstation voor de eerste keer te vinden, afhankelijk van de manier waarop de draad gelegd is. Het is aan te bevelen de grensdraad eerst met pennen langs het gazon te leggen zodat de ligging gemakkelijk gewijzigd kan worden. De Landroid®L stelt zich dan in op de nieuwe omgeving en zal correct met het laadstation werken voordat de grensdraad wordt ingegraven.

Wanneer u klaar bent met de installatie van de grensdraad, is het raadzaam op de home-toets te drukken om de Landroid®L de grensdraad te laten volgen.

Observeer hoe de Landroid®L het oplaadstation zoekt en pas waar nodig de ligging van de grensdraad aan, zodat de Landroid®L zonder problemen de grensdraad kan volgen tot bij zijn oplaadstation.

4.3 Verbindingen met de grensdraad

De grensdraad (23) kan eenvoudig verlengd worden door de einden aan elkaar te lassen. Met plakband kunt u de las beschermen. (Zie afbeelding I)



I

4.4 Inschakelen en installatie testen

Als het oplaadledlampje niet gaat branden, controleer dan de stroomaansluitingen.

If the charger base LED is flashing green, check if the boundary wire is connected correctly.

Rood aan: aan het opladen.

Rode lampje knippert: foutbericht, verwijst naar het hoofdstuk Problemen oplossen om het probleem te verhelpen.

Groene lampje knippert: controleer of de grensdraad correct is aangesloten.

Als het groene lampje op het oplaadstation brandt zet u uw Landroid®L bij de grensdraad. Als de Landroid®L de grensdraad volgt is hij correct aangesloten.

Als uw Landroid®L zich binnen zijn werkgebied bevindt maar "Buiten werkgebied" wordt weergegeven en het ledlampje brandt, betekent dit dat de uiteinden van de grensdraad verkeerd zijn vastgeklemd. Keer deze eenvoudig om.

5. Software-update

Uw Landroid®L -software kan worden bijgewerkt als er nieuwe versies beschikbaar zijn. U kunt de softwareversie die op uw machine is geïnstalleerd controleren door de AAN-UIT-knop in te drukken. De softwareversie wordt in de rechteronderhoek van het scherm weergegeven.

De nieuwste software kan vanaf onze website worden gedownload – zie de download- en installatie-instructies hieronder.

Stap 1: Zoek de nieuwste softwareversie op: www.worxlandroid.com. Kopieer het ".bin."-bestand met de nieuwste softwareversie naar een USB-geheugenstick. Opmerking: Voordat u het ".bin."-bestand overzet, dient u ervoor te zorgen dat de geheugenstick geen andere bestanden of gegevens bevat.

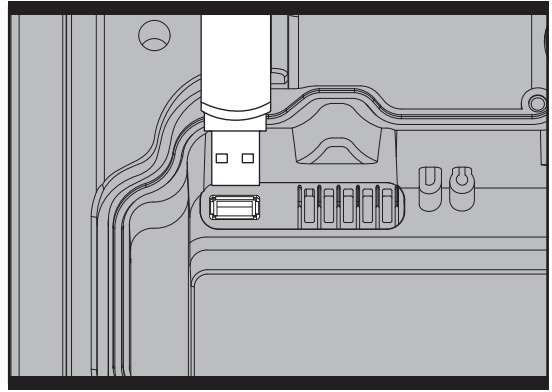
Stap 2: Verwijder het batterijklepje en steek het U-kaartje in de USB-poort. (Zie afbeelding. J1)

Stap 3: Houd de AAN-UIT-knop gedurende tien seconden ingedrukt totdat de grasmaaier AAN staat. De nieuwe softwareversie wordt in de rechteronderhoek van het scherm weergegeven. (Zie afbeelding J2)

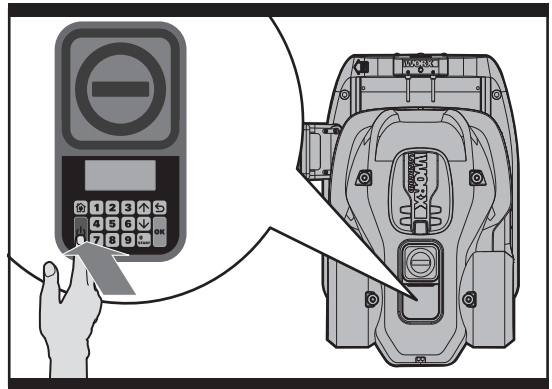
Stap 4: Verwijder de geheugenstick en plaats het batterijklepje weer.

Stap 5: Na het installeren van de nieuwe software moet u het diagnostische paneel op uw grasmaaier opnieuw instellen. Plaats de grasmaaier eerst op een horizontaal oppervlak.

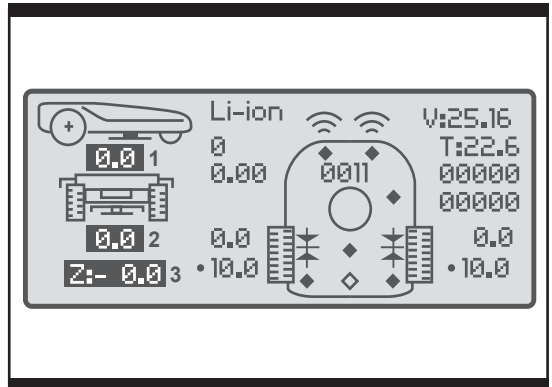
Druk op de toets "2" om naar de diagnose-interface te gaan en druk de toets "5" gedurende een aantal seconden in totdat de drie cijfers 1, 2 en 3, die hieronder zijn gemarkeerd, teruggaan naar 0 (Zie afbeelding. J3).



J1



J2



J3

6. Onderhoud

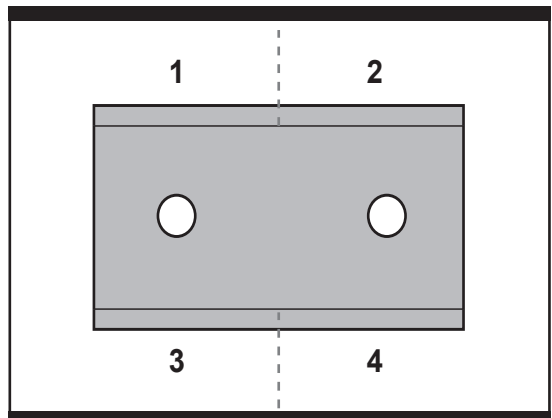
De Landroid®L moet af en toe gecontroleerd worden. De Landroid®L werkt hard en heeft af en toe een schoonmaakbeurt nodig, waarbij onderdelen vervangen worden, want ze kunnen slijten. Hieronder staat hoe u de Landroid®L verzorgt.

6.1 Houd hem scherp

WAARSCHUWING: Voordat u de messen schoonmaakt, instelt of vervangt, schakelt u de Landroid®L UIT met de Aan/uitschakelaar en trekt u beschermende handschoenen aan.

WAARSCHUWING! Vervangt u het mes, vervang dan alle messen tegelijk. Gebruik altijd nieuwe schroeven bij het inzetten van messen. Dit is belangrijk opdat de messen goed vastzitten. Het gebruik van oude schroeven kan tot ernstige verwonding leiden.

De Landroid®L maait het gras niet zoals andere maaiers. De messen. (17) zijn aan alle kanten scherp als een scheermes en draaien in beide richtingen voor de maximale snijcapaciteit (zie afbeelding .K). Elk mes van de Landroid®L heeft 4 snijranden. Afhankelijk van de frequentie waarmee de Landroid®L uw gras maait, moeten de messen omgekeerd en gedraaid worden zodat er een nieuwe snijrand in bedrijf komt. Is de Landroid®L geprogrammeerd om het gras elke dag te maaien, dan moeten de messen maandelijks gedraaid worden voor de beste maieresultaten. Elk mes heeft een levensduur van maximaal 4 maanden als er elke dag gemaaid wordt. Zijn de messen bot en versleten, dan moeten ze vervangen worden door de reservemessen die met de Landroid®L geleverd zijn. U vindt ook reservemessen bij uw WORX-leverancier.



K

A. Messen draaien en omkeren

De Landroid®L heeft messen die vastgeschroefd zijn op de schijf (16). Met de messen doet de Landroid®L zijn werk. Ze hebben zorg en aandacht nodig. Af en toe moeten ze tegelijk gedraaid en omgekeerd worden om perfect te kunnen werken. Doet u dit, dan is het nodig dat alle messen tegelijk worden versteld, zodat de schijf niet uit balans raakt. Werkt de Landroid®L volgens een normale (dagelijkse) planning, dan gaan de messen een seizoen mee als ze elke maand gedraaid en omgekeerd worden. Controleer steeds of de messen niet beschadigd zijn en vervang ze zo nodig.

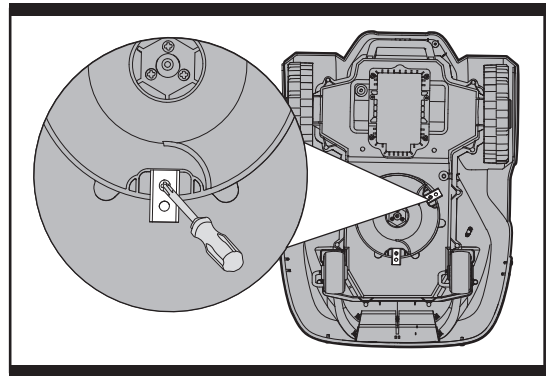
B. De messen vervangen (Zie afbeelding. L)

na enige tijd, meestal een keer per seizoen, moeten de messen van de Landroid®L vervangen worden. De Landroid®L heeft er een hekel aan om te werken met oude en nieuwe messen tegelijk, dus vervang ze allemaal tegelijk. U kunt ze vervangen met een van de drie kits met reservemessen en extra schroeven die met de Landroid®L geleverd zijn.

Voordat u begint met het vervangen van de messen van de Landroid®L, Schakelt u de voeding uit en trekt u beschermende handschoenen aan. Ga dan als volgt te werk:

1. Keer de Landroid®L voorzichtig om
2. Verwijder het batterijklepje en de batterij.
3. Maak de bevestigingsschroeven van de messen los met een gewone of kruis schroevendraaier
4. Zet de nieuwe messen stevig vast
5. Plaats de batterij en het batterijklepje weer.

BELANGRIJK: Nadat u de messen aan de schijf heeft vastgeschroefd, controleert u of de messen vrij kunnen draaien.



L

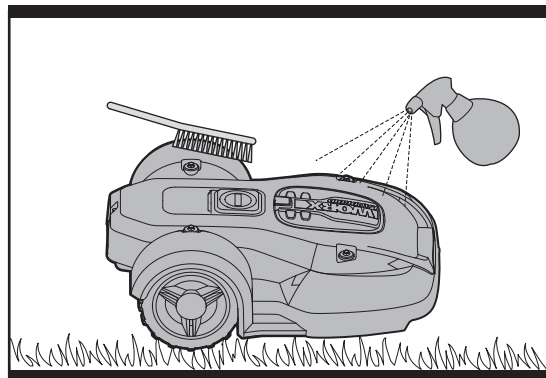
6.2 Houd hem schoon



WAARSCHUWING: Voordat u de Landroid®L schoonmaakt, zet u hem uit met de Aan/uitknop. Draag beschermende handschoenen als u de schijf (16) schoonmaakt en gebruik geen stromend water. (Zie afbeelding M)

A. De behuizing schoonmaken

De Landroid®L is gelukkiger en leeft langer als hij geregeld schoongemaakt wordt. Uw Landroid®L is een elektrisch apparaat dat met de nodige voorzichtigheid moet worden gereinigd. Gebruik daarom GEEN tuinslang of hogedrukreiniger, noch stromend water op uw Landroid®L. U gebruikt hiervoor het beste een sproeifles die gevuld is met water. Bij het schoonmaken van de behuizing gebruikt u een zachte borstel of schone doek, zonder oplos- of polijstmiddelen (zie afbeelding M). Tenslotte verwijdert u alle resten van afgemaaid gras en vuil.



M

B. De onderkant schoonmaken

We herhalen het, het is belangrijk dat u de Landroid®L uitschakelt met de Aan/uitknop en dat u beschermende handschoenen draagt voordat u de schijf aanraakt (16).

Keer de Landroid®L eerst ondersteboven, zodat de onderkant zichtbaar wordt. U ziet de schijf, het chassis en de voorste wielen (18) en de aandrijfwielen (11). Maak alles grondig schoon met een zachte doek of een zachte borstel.

Draai aan de messenschijf om er zeker van te zijn dat deze vrij kan draaien. Controleer of de messen vrij draaien rondom de bevestigingsschroeven. Verwijder eventuele obstakels.

BELANGRIJK: Verwijder vastzittend materiaal zodat het geen barst in de schijf kan veroorzaken. Zelfs een kleine barst kan de maaiprestaties van de Landroid®L negatief beïnvloeden.

C. Maak de contactpinnen en de laadstrips schoon

Maak de contactpin (2) op het laadstation (3) en de laadstrip (5) op de Landroid®L schoon met een doek. Verwijder restanten van gras en vuil rondom de contactpinnen en laadstrips periodiek om zeker te weten dat de Landroid®L elke keer goed kan worden opgeladen.

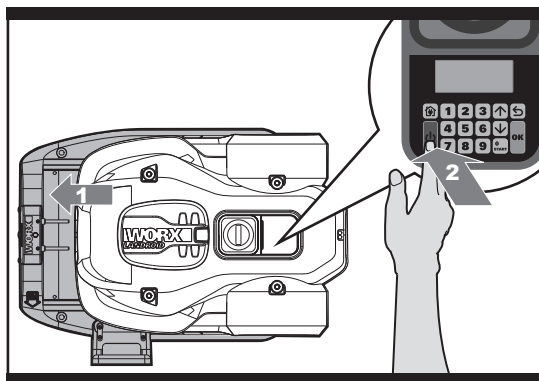
6.3 levensduur van de batterij

Het hart van de Landroid®L is een lithium-ionbatterij van 28 volt. Er is geen onderhoud nodig. Voor de juiste opslag van de batterij zorgt u ervoor dat hij volledig opgeladen is en ligt op een droge plaats tussen 20°C en 60°C.

De levensduur van de batterij van de Landroid®L is van diverse factoren afhankelijk zoals:

- Hoe lang het maaiseizoen duurt in uw woonplaats
- Aantal uren per dag dat de Landroid®L maait
- Onderhoud van de batterij bij opslag

Landroid®L kan handmatig worden opgeladen zonder de begrenzingskabel. (Zie afbeelding N)



Om de accu handmatig op te laden zonder aansluiting van de begrenzingskabel op het oplaadstation;

- 1. Sluit het laadstation aan op een geschikte voedingsbron.**
- 2. Dok de uitgeschakelde Landroid®L handmatig in het laadstation**
- 3. Het rode lampje van het oplaadstation gaat branden.**
- 4. Druk binnen de 3 seconden en voordat het lampje op het oplaadstation groen kleurt op de AAN/UIT-knop van de Landroid®L.**
- 5. Sluit het toetsenbordvenster en De Landroid®L begint te laden.**

6.4 Winteropslag

De Landroid®L leeft langer en blijft gezonder als u hem een goede winterslaap toestaat. Hij is onverwoestbaar, maar hij slaapt in de winter toch liever in de schuur of in de garage.

Voordat u de Landroid®L wegbrengt voor de winterslaap, zorgt u voor het volgende:

- Maak de Landroid®L grondig schoon
- Laad de batterij volledig op
- Schakel de Landroid®L uit

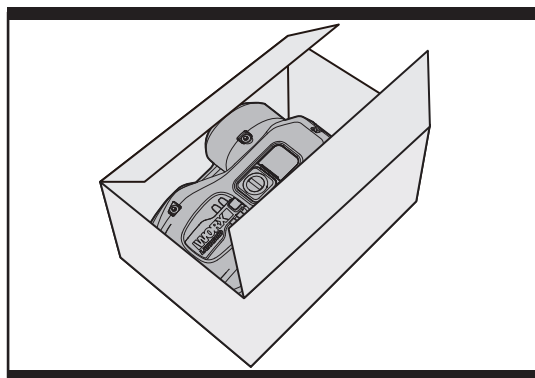
De batterij moet één keer per winter volledig worden opgeladen om deze in de best mogelijke staat voor het volgende seizoen te houden.

Leg de Landroid®L tijdens de opslag plat op alle vier de wielen op een droge plaats, niet in de buurt van extreme temperaturen.

Het wordt aanbevolen om uw Landroid®L in de originele doos op te slaan. Het is het beste om het laadstation, de laagspanningskabel (4) en het voedingsapparaat (22) ook binnenshuis op te slaan in het winterseizoen (zie afb. O).

De grensdraad kan in de grond blijven liggen, maar de uiteinden moeten beschermd worden, bijvoorbeeld in een blikje vet. Blijft het laadstation in de winter buiten, laat de grensdraad dan aangesloten.

OPMERKING: Neemt u de Landroid®L na de winterslaap weer in gebruik, zorg er dan voor dat de laadstrips (5) en contactpinnen (2) schoon zijn. Het is aan te bevelen ze schoon te maken met een fijne schuurdoek. Zorg er dan voor dat datum en tijd juist zijn ingesteld en laat de Landroid®L doen wat hij graag doet: gras maaien.



O

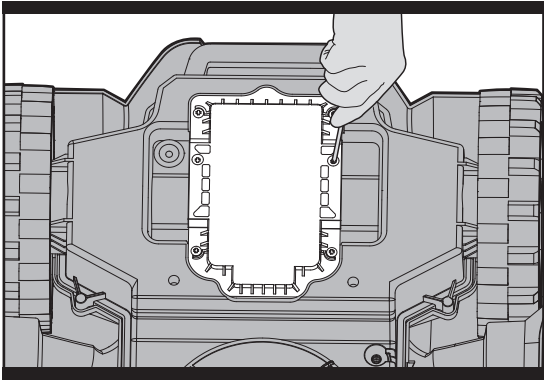
6.5 De batterij vervangen



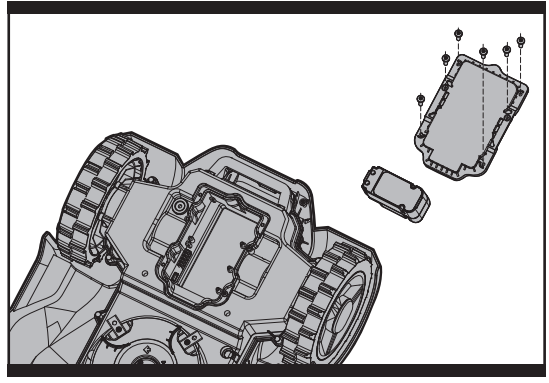
WAARSCHUWING: zet de aan/uitschakelaar in de stand uit voordat u begint met enige instelling, vervanging of reparatie.

Moet u de batterij vervangen, ga dan als volgt te werk:

1. Moet u de batterij vervangen, ga dan als volgt te werk.
2. Verwijder de zes schroeven op het batterijklepje (Zie afbeelding. P)
3. Verwijder de oude batterij (Zie afbeelding. Q)
4. Monteer de nieuwe batterij
5. Plaats de zes schroeven weer terug




P



Q

Bescherming Van Het Milieu

 Afgedankte elektrische producten kunt u niet met het normale huisafval weggooien. Breng deze producten, indien mogelijk, naar een recyclecentrum bij u in de buurt. Vraag de verkoper of de gemeente naar informatie en advies over het recyclen van elektrische producten.



Copyright © 2015, Positec. All Rights Reserved.