



WORX
it's your nature

Manuel du
propriétaire

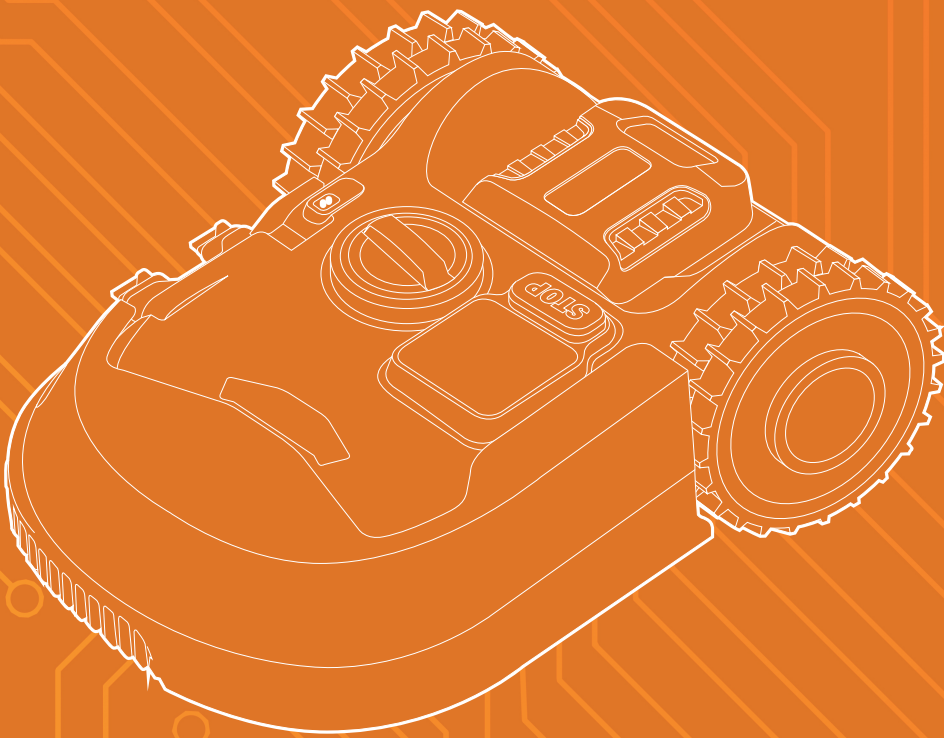
Traduction des instructions originales

WR147E.1

WR148E

WR165E

WR167E



LANDROID
UNMANNED
MOWING
VEHICLE

SOMMAIRE

Bienvenue

p. 03 Coordonnées

La sécurité avant tout

p. 04 Consignes de sécurité importantes

Se familiariser avec Landroid

p. 08 Contenu du carton

p. 09 À la découverte de Landroid

p. 10 Fonctionnement de Landroid

Guide de démarrage

p. 12 Planification

p. 15 Installation

p. 20 Démarrer Landroid

p. 23 Connecter Landroid à Internet

p. 24 Utiliser l'appli

Maintenance

p. 25 Le garder opérationnel

p. 26 Le garder propre

p. 27 Le garder chargé

p. 27 Le ranger pendant l'hiver

p. 27 le tenir à jour

Référence rapide

p. 29 Messages de fonctionnement

p. 30 Messages d'erreur

p. 33 Dépannage

p. 37 Données techniques

p. 38 informations relatives au bruit & Accessoires

p. 39 Déclaration de conformité

Nous vous remercions d'avoir acheté une tondeuse robotisée Worx Landroid.

Totalement autonome, entièrement configurable, flexible et efficace, Landroid taille votre herbe et vous offre la meilleure pelouse possible. Le présent manuel vous familiariser avec son contenu.

Nous sommes à votre service :



Assistance

www.worx-europe.com/support

Site du propriétaire de Landroid

<https://account.worxlandroid.com/login>



Assistance téléphonique du service client

0345 202 9679

SÉCURITÉ DU PRODUIT

MISES EN GARDE GÉNÉRALES ET COMPLÉMENTAIRES

⚠ ATTENTION: Lisez toutes les mises en garde et toutes les instructions. Le non-respect des mises en garde et des instructions peut être à l'origine d'électrocutions, d'incendies et/ou de blessures graves

Lisez attentivement le manuel d'utilisation afin d'utiliser l'appareil d'une manière sécurisée.

Gardez le mode d'emploi et les mises en garde pour pouvoir vous y référer ultérieurement.

- Cet appareil n'est pas conçu pour être utilisé par des personnes aux capacités physiques, mentales, sensorielles réduites, ou manquant d'expérience et de connaissances (y compris les enfants), sauf si une personne responsable de leur sécurité leur a donné les indications nécessaires ou les surveille pendant l'utilisation.

- Il convient de surveiller les enfants pour s'assurer qu'ils ne jouent pas avec l'appareil.

- L'appareil ne doit être utilisé qu'avec l'alimentation fournie avec celui-ci.

- Cet appareil contient des batteries qui peuvent être remplacées uniquement par des personnes qualifiées.

AVERTISSEMENT: Pour recharger la batterie, utilisez uniquement l'unité d'alimentation amovible avec cet appareil.

AVERTISSEMENT: pour réduire les risques de blessures aux personnes et de dommages matériels, ne retirez pas le module batterie avant d'éteindre la machine.

IMPORTANT

LISEZ ATTENTIVEMENT LE MODE D'EMPLOI AVANT D'UTILISER L'APPAREIL

CONSERVEZ-LE POUR RÉFÉRENCE ULTÉRIEURE

Pratiques de travail sûres

Apprentissage

- Lisez attentivement le mode d'emploi. Vous devez impérativement comprendre les instructions et vous familiariser avec les contrôles et le mode d'utilisation de l'appareil.
- Ne laissez en aucun cas l'appareil à un enfant ou à une personne n'ayant pas pris connaissance du mode d'emploi. Les réglementations locales définissent parfois des limites d'âge pour l'utilisateur.
- L'utilisateur est responsable des accidents et des dommages causés à d'autres personnes ou à leurs biens.

Préparation

- Veillez à ce que le câble périphérique soit correctement installé en suivant les instructions.
- Inspectez régulièrement la zone où l'appareil doit être utilisé et enlevez toutes les pierres, tous les bâtons, câbles, os et autres objets étrangers.
- Procédez régulièrement à un examen visuel des lames, des boulons de lame et de l'unité de coupe pour vous assurer qu'ils ne sont ni usés, ni endommagés. Afin de préserver l'équilibre de la machine, changez toujours les lames et leurs boulons en même temps.
- Sur les appareils comportant plusieurs arbres, veuillez noter que la rotation d'une lame peut entraîner la rotation des autres lames.
- ATTENTION:** Ne faites jamais fonctionner l'appareil si l'une de ses protections est défectueuse ou si l'un de ses dispositifs de sécurité n'est pas en place.

Utilisation

1. Généralités

- Ne faites jamais fonctionner l'appareil si l'une de ses protections est défectueuse ou si l'un de ses dispositifs de sécurité n'est pas en place (ex: les déflecteurs).
- N'approchez jamais les mains ou les pieds des parties rotatives, et ne les mettez jamais sous l'appareil. Ne vous mettez jamais en travers de l'ouverture d'évacuation.
- Ne soulevez jamais et ne portez jamais une tondeuse dont le moteur est en marche.
- Actionnez le dispositif de désactivation de l'appareil.
 - Avant de le débloquer;
 - Avant d'inspecter, de nettoyer ou de travailler sur l'appareil.
- Il n'est pas permis de modifier le design d'origine du robot tondeuse. Toute modification effectuée est à vos risques et périls.
- Démarrer la tondeuse à gazon robotique conformément aux instructions. Lorsque la touche d'alimentation est allumée, veillez à garder vos mains et pieds loin des lames pivotantes. Ne jamais mettre vos mains ou pieds sous la tondeuse.
- Ne jamais soulever la tondeuse à gazon robotique ou la porter tant que la touche d'alimentation est allumée.
- Ne laissez en aucun cas la tondeuse à une personne non familiarisée avec l'appareil et son mode d'utilisation.
- Ne posez jamais des objets sur le robot ou sur le socle de recharge.
- Ne faites jamais fonctionner le robot si le boîtier ou l'une des lames sont endommagés. L'appareil ne doit pas être utilisé si les lames, les vis, les écrous ou les câbles sont endommagés.
- Toujours éteindre la tondeuse à gazon robotique lorsque vous n'avez pas l'intention de l'utiliser. La tondeuse à gazon robotique ne peut démarrer que lorsque la touche d'alimentation est allumée et que le code PIN correct a été saisi.
- Maintenez vos mains et pieds éloignés des lames rotatives. Ne placez jamais vos mains ou pieds à proximité ou sous le corps lorsque la tondeuse automatique est en marche.
- Éviter d'utiliser la machine et ses périphériques dans de mauvaises conditions météorologiques, en particulier, lorsqu'il existe un risque d'éclair.
- Ne pas toucher de pièces mobiles dangereuses avant que celles-ci ne s'arrêtent complètement.

- o) Pour les machines utilisées dans des zones publiques, des panneaux d'avertissement doivent être placés autour de la zone de travail de la machine. Le contenu du texte ci-dessus doit être compris:
Alerte! Tondeuse automatique! Tenir à l'écart de la machine! Attention aux enfants!

2. Mise en garde complémentaire en cas de fonctionnement automatique

- a) Ne laissez pas la machine fonctionner sans surveillance si vous savez que des personnes (notamment des enfants) ou des animaux domestiques se trouvent à proximité.

Entretien et rangement

AVERTISSEMENT! Lorsque la tondeuse est retournée, la touche d'alimentation doit toujours être éteinte.

La touche d'alimentation doit être éteinte pendant tous les travaux sur le châssis de base de la tondeuse, tels que le nettoyage ou le remplacement des lames.

- a) Veillez à ce que tous les écrous, vis et boulons soient bien serrés, afin de vous assurer que l'appareil reste en bon état de marche.
b) Inspectez le robot tondeuse régulièrement et, par sécurité, remplacez toute pièce usée ou endommagée.
c) Assurez-vous que les lames et le disque de coupe ne sont pas endommagés. Afin d'assurer l'équilibre des pièces rotatives, changez toujours les lames et les vis en même temps.
d) Les accessoires de coupe de rechange doivent impérativement être du même type que ceux d'origine.
e) Rechargez toujours la batterie avec le chargeur fourni par le fabricant. Toute utilisation incorrecte peut être à l'origine d'un choc électrique, d'une surchauffe ou d'une fuite du liquide corrosif de la batterie.
f) En cas de fuite d'électrolyte et de contact avec les yeux, rincez abondamment avec de l'eau ou un agent neutralisant et appelez les urgences.
g) Toute réparation sur l'appareil doit s'effectuer d'une manière conforme aux instructions du fabricant.

Recommandation

Connecter uniquement la machine et/ou ses périphériques à un circuit d'alimentation protégé par un dispositif de courant résiduel (RCD) avec un courant de déclenchement ne dépassant pas 30mA.

Risques résiduels

Pour éviter les blessures, porter des gants de protection lors du remplacement des lames.

Déplacer l'appareil

Utilisez l'emballage d'origine pour transporter le robot sur de longues distances.

Pour déplacer l'appareil de ou vers la zone de travail en toute sécurité:

- a) Appuyez sur le bouton STOP pour arrêter la tondeuse.
Vous choisissez un code PIN à quatre chiffres lorsque vous démarrez la tondeuse pour la première fois.
b) Toujours éteindre la tondeuse à gazon robotique si lorsque vous avez l'intention de la porter.
c) Portez la tondeuse en la tenant par la poignée située à l'avant, en dessous. Tenez la tondeuse avec le disque de coupe du côté opposé à vous.

Exigences d'exposition FR

Pour satisfaire aux exigences d'exposition aux radiofréquences, une distance de séparation de 200 mm ou plus doit être respectée entre cet appareil et des personnes pendant le fonctionnement de l'appareil.

Pour assurer la conformité, les opérations à une distance inférieure à cette distance ne sont pas recommandées. L'antenne utilisée pour cet émetteur ne doit pas être co-localisée avec une autre antenne ou un autre émetteur.

MISES EN GARDE CONCERNANT LA BATTERIE

- a) **La batterie et les piles secondaires ne doivent pas être ouvertes, démontées ou broyées.**
- b) **La batterie ne doit pas être court-circuitée. Évitez de mettre la batterie en vrac dans une boîte ou dans un tiroir où elles risqueraient de se court-circuiter entre elles ou au contact d'autres objets métalliques. Après usage, évitez tout contact de la batterie avec d'autres objets métalliques de petite taille (trombones, pièces, clés, clous, vis etc.) susceptibles de court-circuiter les pôles. Un court-circuit entre les pôles de la batterie peut être à l'origine de brûlures ou d'un incendie.**
- c) **La batterie ne doit pas être exposée au feu et à la chaleur. Évitez de la ranger à la lumière du soleil.**
- d) **La batterie et les piles ne doivent pas être soumises à des chocs mécaniques.**
- e) **En cas de fuite des piles, évitez tout contact du liquide avec la peau et les yeux. En cas de contact, rincez abondamment la surface touchée avec de l'eau et appelez les urgences.**
- f) **En cas d'ingestion d'une pile ou d'une batterie, appelez immédiatement les urgences.**
- g) **La batterie et les piles doivent rester propres et sèches.**
- h) **Si la batterie ou les piles se salissent, essuyez-les avec un chiffon propre et sec.**
- i) **La batterie et les piles doivent être chargées avant usage. Utilisez toujours le chargeur adéquat, et respectez les instructions du fabricant ou le mode d'emploi de l'appareil concernant la procédure de recharge.**
- j) **Évitez de laisser une batterie se charger pendant trop longtemps lorsqu'elle n'est pas utilisée.**
- k) **Après de longues périodes d'inutilisation, il peut être nécessaire de charger et décharger la batterie et les piles à plusieurs reprises avant que celles-ci ne retrouvent leur capacité maximale.**
- l) **N'utilisez pas d'autre chargeur que celui spécifié par Worx. N'utilisez pas d'autre chargeur que celui spécifiquement fourni avec l'appareil.**
- m) **N'utilisez en aucun cas une batterie autre que celle prévue pour cet appareil.**
- n) **La batterie doit être tenue hors de portée des enfants.**
- o) **Gardez la documentation d'origine du produit afin de pouvoir vous y référer ultérieurement.**
- p) **Enlevez la batterie de l'appareil lorsque vous ne l'utilisez pas.**
- q) **Respectez les procédures de mise au rebut.**
- r) **Ne pas mélanger des piles de fabrication, capacité, taille ou type différents dans un appareil.**
- s) **Ne pas retirer les batteries de leur emballage d'origine avant leur utilisation.**
- t) **Noter les signes plus (+) et moins (-) sur la batterie et respecter la bonne utilisation.**

INFORMATIONS SUR LE LANDROID



AVERTISSEMENT – ce robot tondeuse peut être dangereux s'il est utilisé de manière incorrecte. Avant d'utiliser le robot tondeuse pour la première fois, vous devez avoir lu et compris le contenu dans son intégralité.



AVERTISSEMENT - Restez à distance de la machine pendant qu'elle fonctionne.



AVERTISSEMENT – Éteignez la machine avant de la manipuler ou de la soulever.



AVERTISSEMENT –Ne pas s'asseoir sur la machine.



Batterie Li-Ion Ce produit comporte un symbole de « Collecte séparée » de toutes les batteries. Il sera ensuite recyclé ou démantelé, afin de réduire l'impact sur l'environnement. Les batteries peuvent être dangereuses pour l'environnement et la santé humaine, car elles contiennent des substances dangereuses.



Ne pas jeter au feu



Les batteries peuvent entrer dans le cycle de l'eau si elles sont jetées de manière inappropriée, ce qui est dangereux pour l'écosystème. Ne jetez pas les batteries utilisées avec les déchets ménagers non triés.



Interdire le démontage de la machine sans autorisation



Les déchets d'équipements électriques et électroniques ne doivent pas être déposés avec les ordures ménagères. Ils doivent être collectés pour être recyclés dans des centres spécialisés. Consultez les autorités locales ou votre revendeur pour obtenir des renseignements sur l'organisation de la collecte.



Appareil de classe III



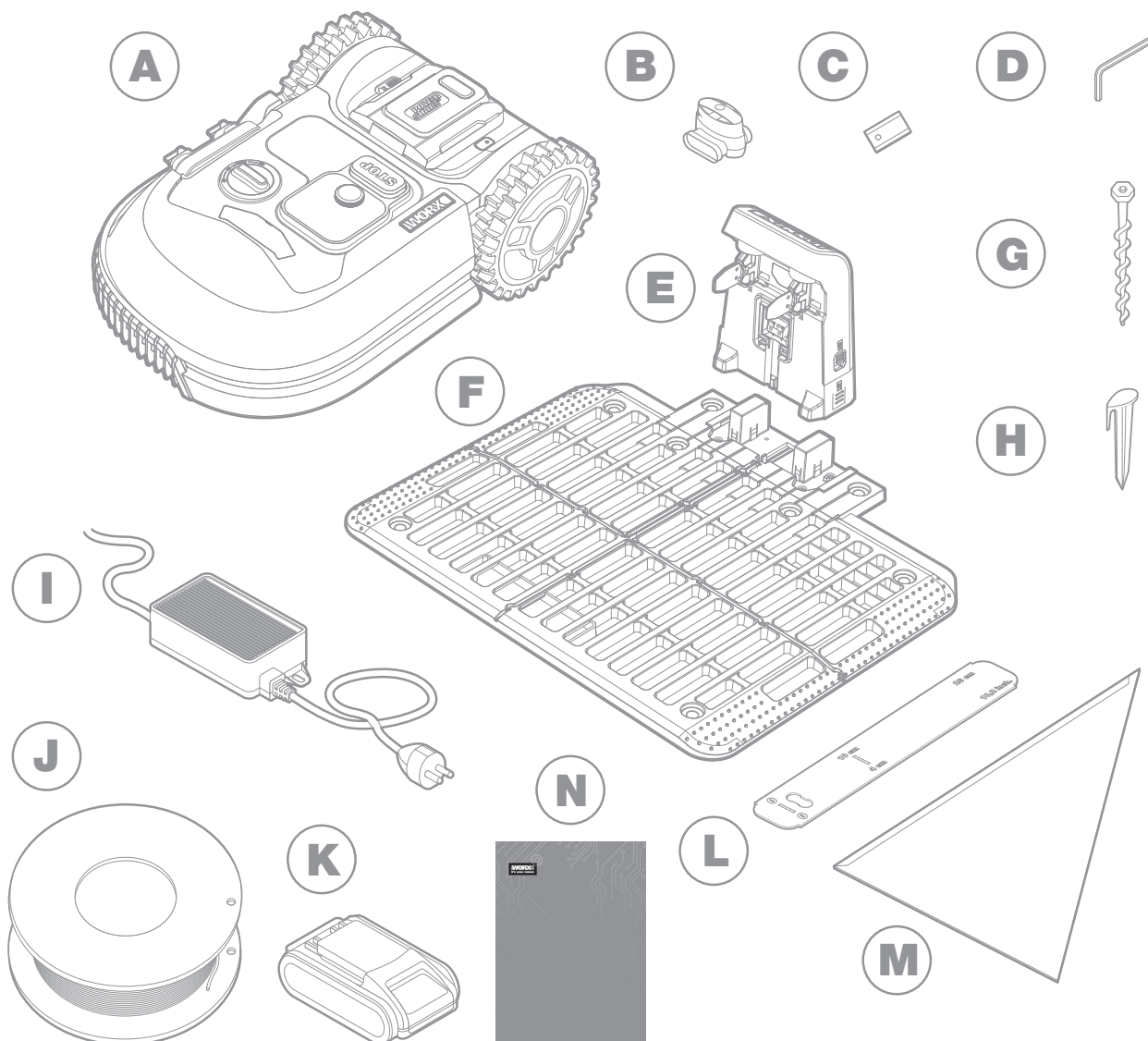
Lire le manuel de l'opérateur



Unité d'alimentation amovible

Votre Landroid peut être utilisé avec les accessoires fonctionnels Worx. Visiter www.worxlandroid.com pour savoir plus sur ces options d'accessoires disponibles.

CONTENU DU CARTON



- A** Worx Landroid

- B** Connecteurs de réparation de câble

- C** Lames de rechange

- D** Clé hexagonale

- E** Tour de charge

- F** Plaque de charge.

- G** Vis

- H** Chevilles de bord

- I** Alimentation électrique

- J** Câble périphérique

- K** Batterie 20V

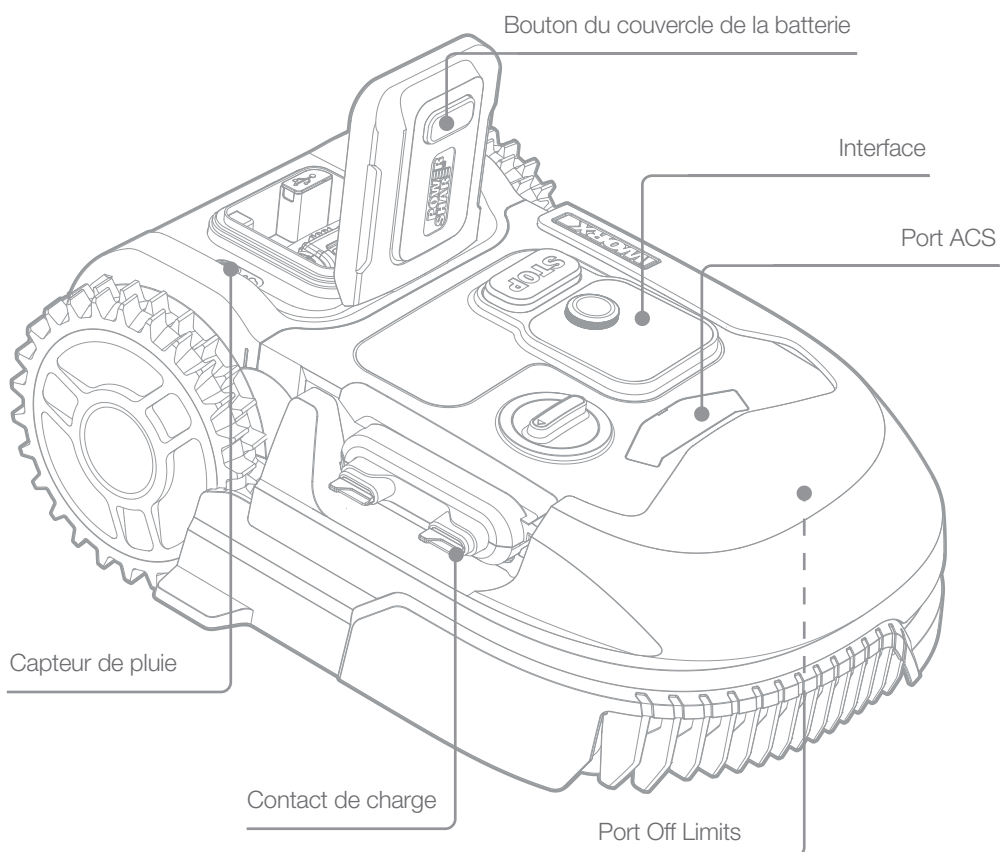
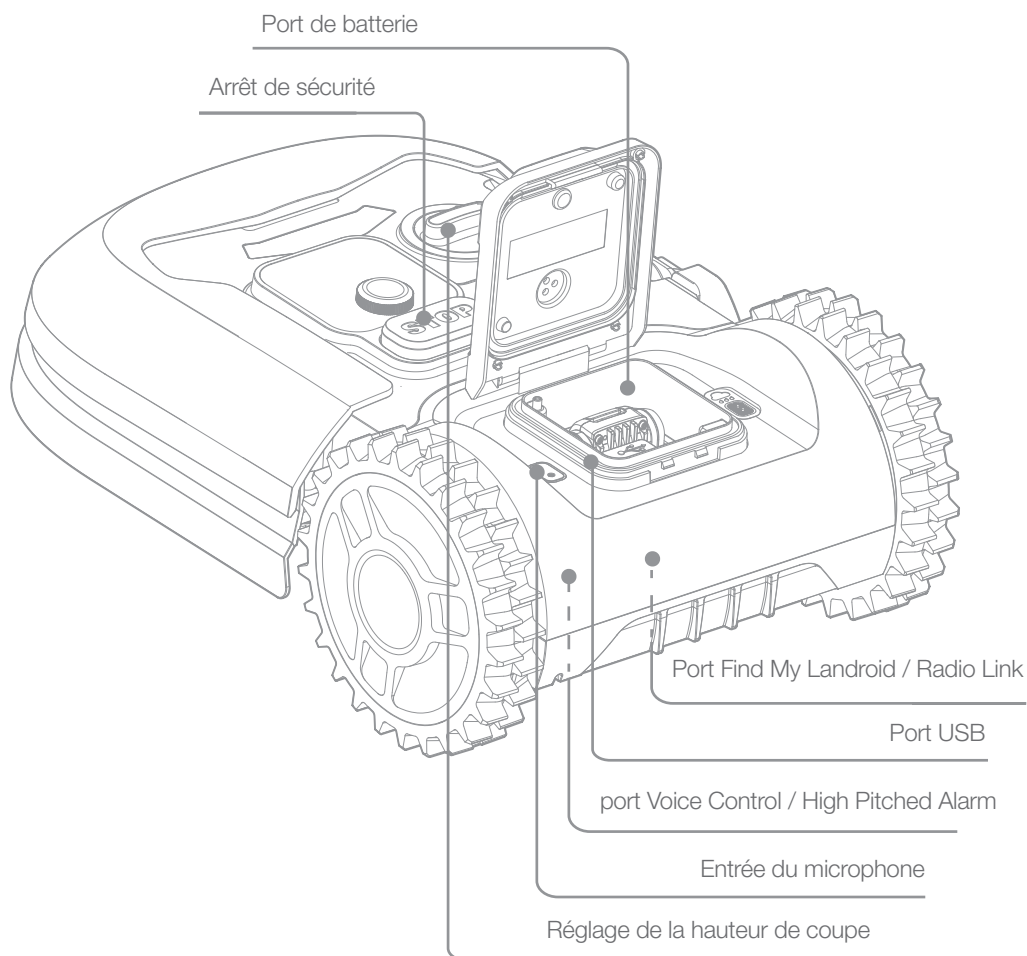
- L** Jauges de distance pour câble périphérique

- M** Règle de bertelsen

- N** Manuels

À LA DÉCOUVERTE DE LANDROID

A



B

L'illustration est fournie à titre indicatif uniquement

FONCTIONNEMENT DE LANDROID

Dans la section suivante, nous aimerions vous aider à mieux comprendre comment fonctionne le Landroid.

Le Landroid est une machine autonome capable de fonctionner toute seule. Elle sait quand se rendre vers son socle de recharge, peut détecter la pluie, peut s'arrêter si elle perçoit un problème et sait comment s'arrêter, faire demi-tour ou prendre un virage lorsqu'elle se rencontre un obstacle qui lui bloque la route. Pour éviter un accident, le Landroid va également empêcher automatiquement son disque de coupe de continuer à tourner lorsqu'il est soulevé du sol.

Se recharge tout seul



Lorsque votre Landroid doit être rechargé, il arrête de tondre et suit le câble périphérique dans la direction anti-horaire pour retourner vers son socle de recharge. Une fois la recharge terminée, le Landroid recommence automatiquement à tondre ou reste sur son socle de recharge en fonction de son programme de tonte.

Gestion des bordures



Landroid est programmé pour tondre le gazon le long du périmètre de votre pelouse deux fois par semaine le lundi et le vendredi. Si vous souhaitez modifier ce réglage d'usine, vous pouvez le modifier via votre smartphone ou en utilisant le panneau de commande dans les menus «Temps de travail-Régler temps travail». Voir les instructions détaillées à la fin de ce manuel.

Capteur de pluie



Le Landroid est 100 % résistant aux intempéries et reste volontiers à l'extérieur. Toutefois, la tonte d'une herbe mouillée n'offre pas toujours le meilleur rendu ou résultat. Le Landroid est équipé d'un capteur de pluie qui détecte la pluie et demande au Landroid d'arrêter de tondre et retourner à son socle de recharge.

Temps d'attente après pluie



Après une pluie, le Landroid redémarre lorsque l'herbe n'est plus mouillée. Le temps d'attente par défaut après une pluie est de 180 minutes. Le paramètre temps d'attente peut être modifié via l'application Landroid.

Dans les conditions météorologiques les plus extrêmes.



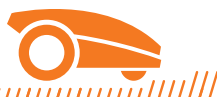
En cas d'orage, protéger le Landroid en débranchant le socle de recharge, en déconnectant le câble périphérique et en s'assurant que le Landroid ne peut pas se recharger. Pendant l'hiver et en particulier en cas de temps très froid et de neige, nous vous conseillons de garder le Landroid à l'intérieur. Dans certains pays, nous proposons des services d'entretien d'hiver pour votre Landroid afin qu'il soit prêt pour la saison de végétation au printemps. Contactez votre revendeur ou vérifiez en ligne pour plus d'informations.

Plus de dépôts d'herbe à ramasser

La tonte quotidienne du Landroid produit des dépôts très courts qui n'ont pas besoin d'être ratissés. Ces dépôts constituent un nutriment biologique parfaitement sain pour votre pelouse. La tonte fréquente favorise la densité des brins d'herbe et prévient efficacement la propagation de la mauvaise herbe.

Cut to edge

La lame excentrée spéciale du modèle Landroid M et L vient aussi près que possible du bord de votre pelouse ; vous n'aurez donc besoin que de peu ou pas de boiseries.

Hauteur de coupe

Avant la mise en service de votre Landroid, assurez-vous que la hauteur de votre herbe ne dépasse pas 10 cm. Si elle est plus longue, utilisez une tondeuse conventionnelle pour la couper avant d'utiliser le Landroid. Si vous voulez raccourcir de manière drastique la hauteur de votre herbe, il est conseillé de le faire graduellement en réglant la hauteur de coupe par crans.

Sécurité et Protection par PIN

Pour prévenir toute utilisation par des personnes non autorisée, le Landroid est protégé par un code PIN que vous pouvez facilement configurer.

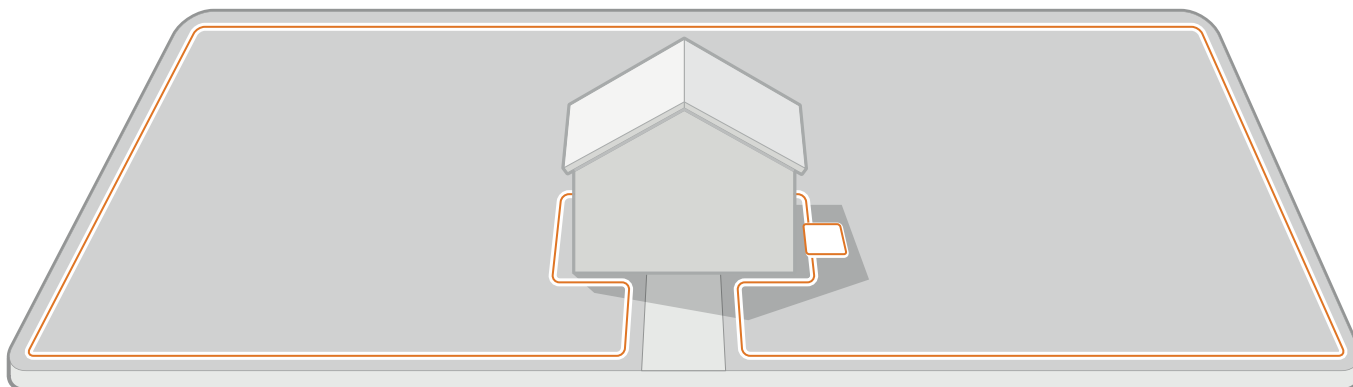
Plateau de coupe avec mise à niveau automatique

Le dispositif Trace au sol permet de régler automatiquement la hauteur de la lame pour s'adapter aux irrégularités naturelles de la plupart des pelouses.

INSTALLEZ VOUS-MÊME VOTRE LANDROID ? PLUS FACILE QUE VOUS LE PENSEZ

Installer votre Landroid est facile si vous observez scrupuleusement les instructions suivantes. En gros, il s'agit d'installer le socle de recharge et disposer le câble périphérique tout autour de votre pelouse. En plus du présent manuel, vous pouvez utiliser le guide de démarrage à l'intérieur du carton et regarder le tutoriel vidéo exhaustif sur la chaîne YouTube*.

* Ces informations sont fournies à toutes fins utiles, mais ne se substituent pas au manuel d'instruction et aux consignes de sécurité qui doivent être lus et compris.



CHAQUE MINUTE CONSACRÉE À LA PLANIFICATION VOUS ÉPARGNE 10 MINUTES D'EXÉCUTION

L'installation du Landroid est encore plus facile si vous avez une idée claire de ce que vous devez faire. Une planification adéquate vous permet d'éviter des erreurs ou d'avoir à réajuster l'installation une fois qu'elle est terminée.

À la surface ou enterré ?

Le câble périphérique du Landroid est conçu pour rester à la surface de votre pelouse. Quasiment invisible à partir du premier jour, il sera enterré dans le sol dans quelques semaines après. Si vous souhaitez enterrer le fil, il est conseillé de l'ancrer au sol au préalable et de vérifier le bon fonctionnement de l'installation en exécutant Landroid sur l'ensemble du périmètre. Ceci vous permettra de vérifier facilement tous les aspects et, si nécessaire, de modifier la configuration avant d'enterrer le fil. N'enterrez le fil qu'à quelques centimètres sous la surface du sol de façon à ce que le fil préserve un bon signal.

Planification pour la base de charge

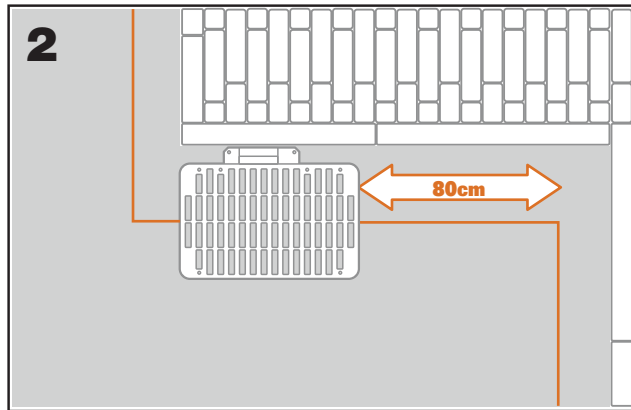
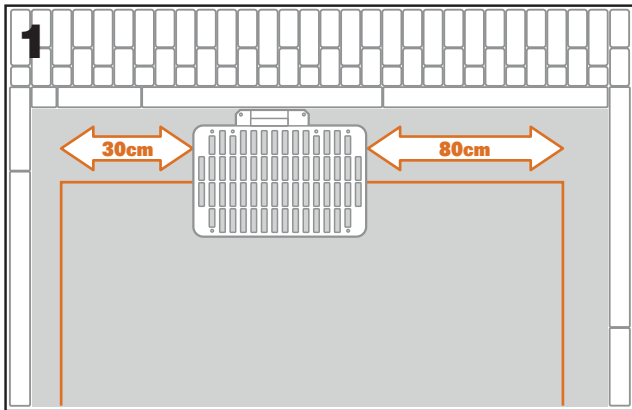
La base de charge comporte la plaque de charge, et vous placez votre Landroid sur la tour de charge quand sa batterie doit être chargée. C'est également l'aire de stationnement sur lequel il reste entre chaque session de tonte.

Trouvez lui un emplacement adéquat en gardant à l'esprit ce qui suit :

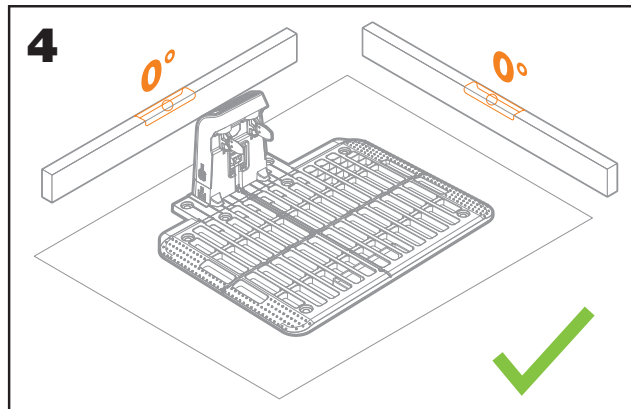
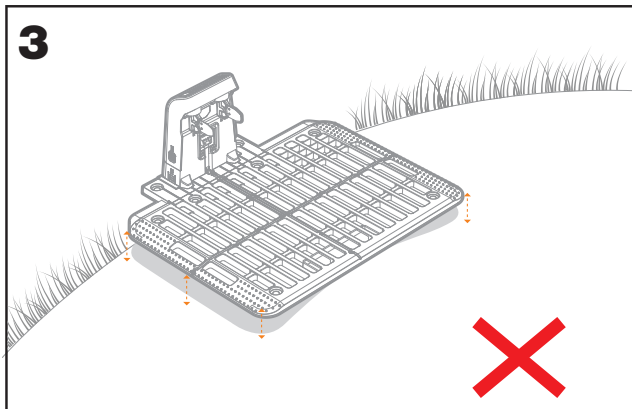
- Elle doit être sous tension, alors elle ne doit pas être placée à plus de 10 m d'une prise de courant AC.
- Si possible, choisissez un emplacement ombragé car les batteries et chargeurs supportent mal la surchauffe.
- Le socle doit être placé sur une surface plane pour une fixation solide
- Évitez de la positionner près d'arroseurs.

Vous pouvez placer la base de charge sur votre gazon ou sur une surface dure comme un allée à condition que le gazon et la surface dure soient à la même hauteur (sans escaliers).

Pour entrer dans la station, le Landroid a besoin d'une trajectoire rectiligne vers l'avant d'au moins 80 cm. Sur le côté de sortie, il a besoin d'une trajectoire rectiligne d'au moins 30 cm avant de tourner à gauche (fig. 1). En cas de virage à droite, une trajectoire rectiligne n'est pas nécessaire (fig. 2).



Le socle de recharge ne doit jamais être positionné sur une pente (figure 3). Assurez-vous qu'il est horizontal et repose sur une surface plate (figure 4).



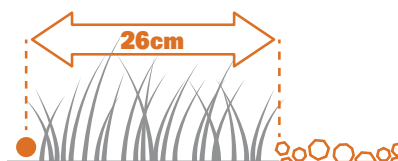
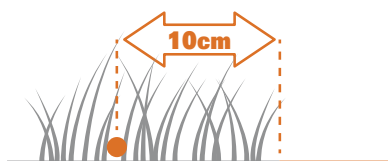
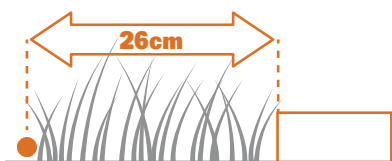
Liste à cocher base de charge:

- à portée de la prise de courant AC
- dans une zone ombragée
- trajectoire rectiligne vers l'entrée ; trajectoire rectiligne à la sortie si nécessaire
- terrain plat
- aucun arroseur à proximité

Planifier l'installation du câble périphérique

Le fil doit être placé à une certaine distance du bord de la pelouse. Cette distance varie en fonction de ce qui se trouve de l'autre côté du bord. Différentes parties de votre gazon peuvent être en bordure de différentes structures :

1. Si le bord de la pelouse se trouve à la limite d'une marche d'escalier : gardez le fil à 26 cm du bord.
2. Si le bord de la pelouse se trouve à la limite d'une chemin de même hauteur : gardez le fil à 10 cm du bord.
3. Si le bord de la pelouse borde une piscine : placez le câble à au moins 30 cm du bord.



Si un côté de la pelouse borde la pelouse d'un voisin utilisant un robot tondeuse, placez le câble à au moins 1 m du câble du voisin pour éviter toute interférence éventuelle.

ARCOUREZ VOTRE PELOUSE

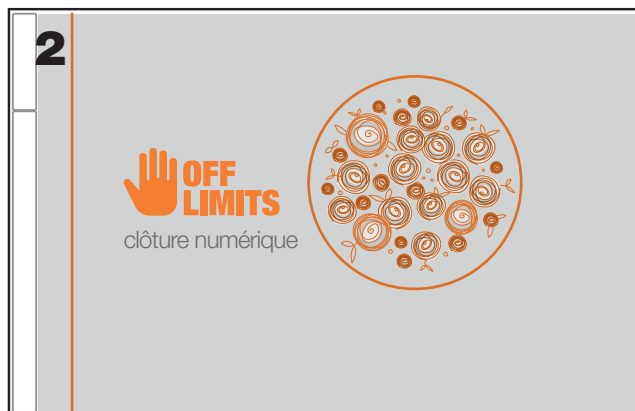
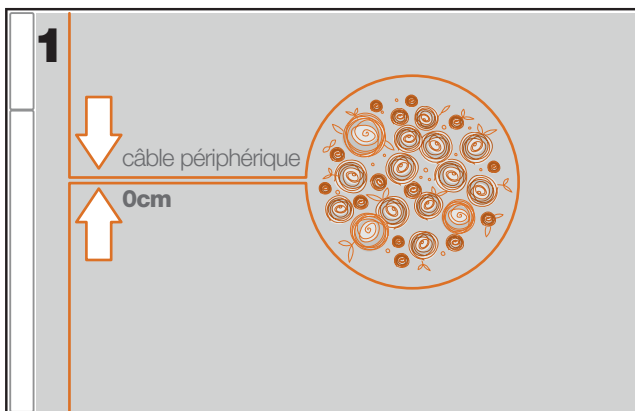
Le Landroid est conçu pour gérer les pelouses les plus complexes. Procédez à une inspection visuelle de votre pelouse pour garantir une installation sans problème du câble périphérique.

Identifier les zones interdites

Si vous ne voulez pas que le robot tondeuse tonde les fleurs, soit immergée dans un bassin d'eau ou broie des racines d'arbre qui émergent du sol. Trouvez ces zones et entourez-les du câble périphérique pour éviter que le Landroid y accède.

Le câble périphérique est une boucle simple connectée aux deux extrémités de la base de charge, alors vous allez devoir déployer le fil à partir de la bordure, entourez la zone que vous souhaitez protéger, puis ramener le fil vers la bordure comme illustré à la fig. 1. Si les zones à entourer sont éloignées du bord de votre pelouse ou si vous avez différentes zones et racines d'arbre à protéger, cette méthode traditionnelle prend beaucoup de temps.

L'une des excellentes alternatives consiste à acheter l'option Off-Limits de Landroid. Cette option permet d'entourer simplement les zones interdites avec la clôture numérique Off-Limits qui n'a pas besoin d'être connectée à la bobine de bord (fig. 2). La clôture numérique Off-Limits est également excellente pour protéger les équipements saisonniers (par ex. un trampoline) ou pour protéger de nouvelles modifications de la configuration de votre pelouse sans perturber le câble périphérique.



Identifier les obstacles

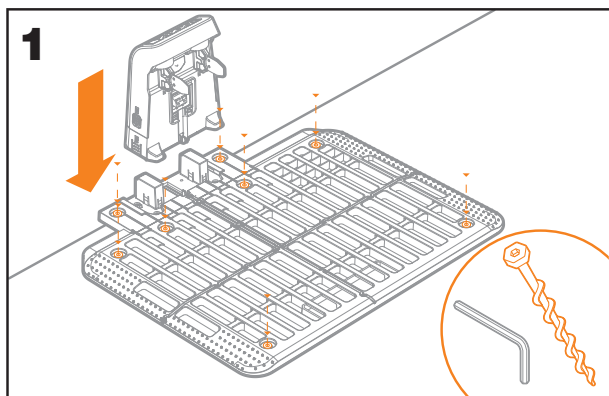
Le capteur de chocs du Landroid peut gérer les obstacles solides tels que les arbres, les meubles et objets similaires qui n'ont pas besoin d'être encerclé par le câble périphérique. Si votre pelouse contient plusieurs obstacles et arbres proches les uns des autres, nous vous conseillons d'acheter l'option Landroid ACS, un pilote automatique ultra-sonique intelligent qui permet à votre Landroid de contourner les obstacles au lieu de s'y heurter.

ET MAINTENANT, RETROUSSEZ VOS MANCHES. QUAND C'EST FINI, C'EST FINI !

Maintenant que vous avez planifié chaque détail de l'installation, vous êtes prêt à agir. Avant de commencer, vous devriez utiliser votre ancienne tondeuse une dernière fois pour nettoyer votre pelouse et faciliter l'installation.

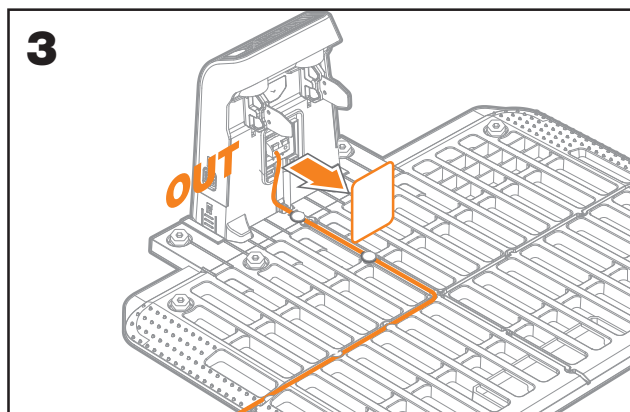
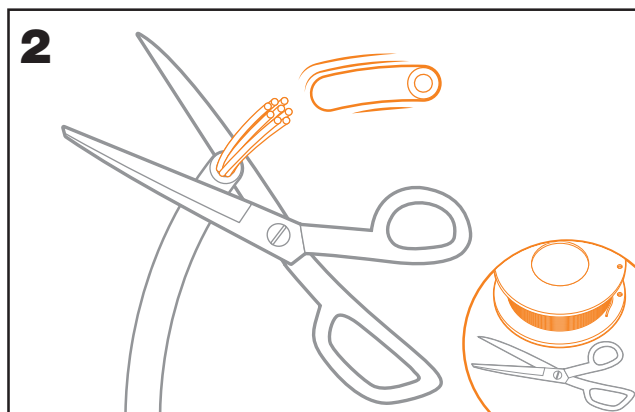
Fixez la base de charge à l'endroit sélectionné

Insérez la tour de charge dans la plaque de charge. Fixez ensuite la base de charge au sol à l'aide des vis et la clé hexagonale fournie (fig.1) Si vous placez le socle sur une surface dure, fixez-le à l'aide de tampons ou vis de fixation (non fournis)



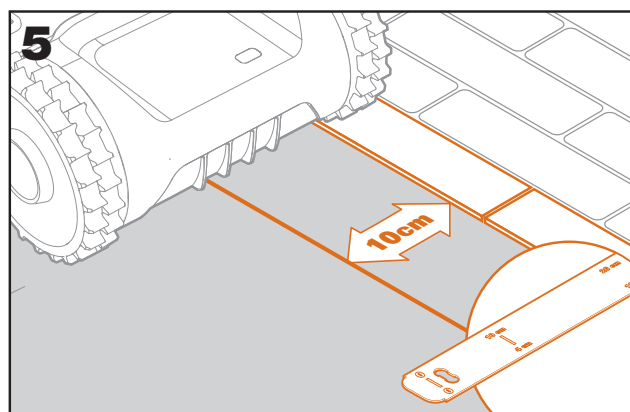
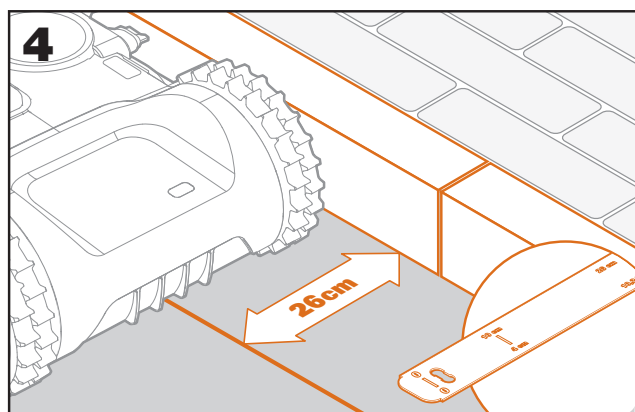
Connectez une extrémité du câble périphérique à la base de charge

- Dénudez l'extrémité du câble à l'aide d'une paire de ciseaux (fig. 2)
- Ouvrez la porte en plastique et insérez le fil dénudé dans la pince gauche rouge (fig. 3)
- Faites passer le fil à travers la gaine du socle comme illustré à la fig. 3



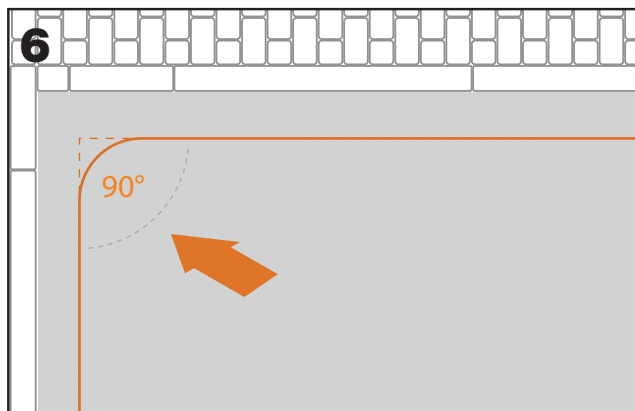
Disposez le câble périphérique autour de votre pelouse

- Utilisez la jauge fournie pour régler la distance entre le fil et le bord.
- S'il y a une marche d'escalier à la limite de votre pelouse, maintenez le fil à une distance de 26 cm de la marche (fig. 4)
- S'il n'y a pas de marche, gardez le fil à 10 cm du bord (fig. 5)



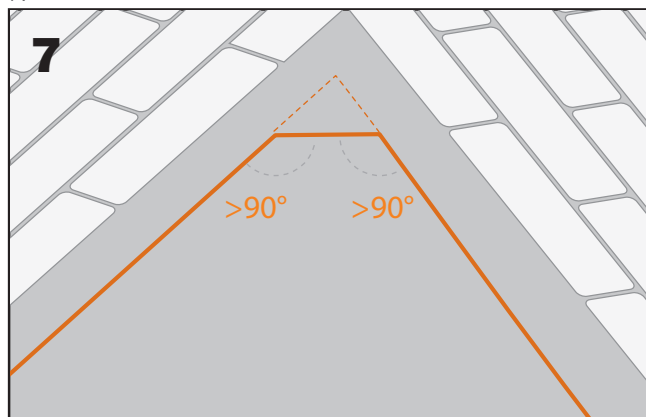
Coins extérieurs de 90°

Coins extérieurs arrondis de 90° comme indiqué sur la figure 6.



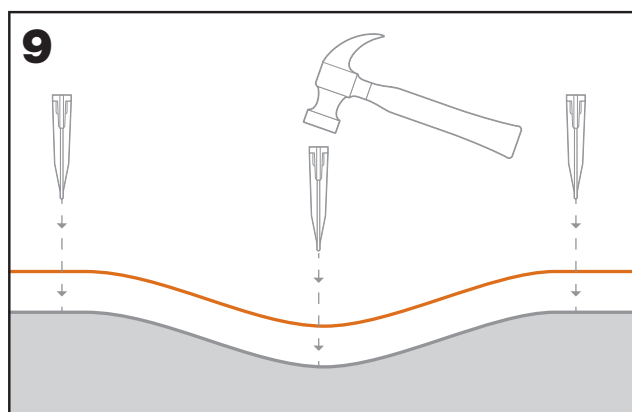
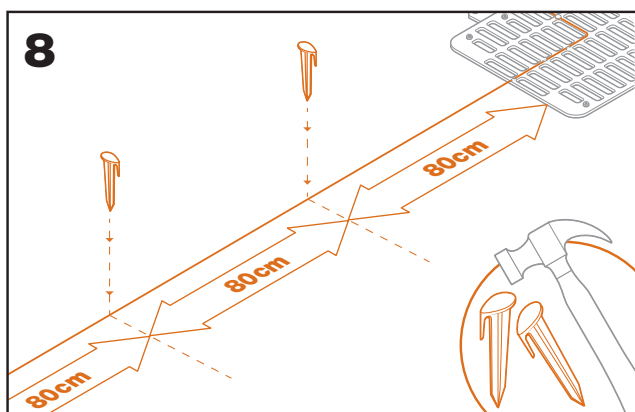
Coins extérieurs inférieurs à 90°

Dans des conditions particulières (herbe mouillée, pentes excessives, présence de terre ou de boue), le Landroid peut glisser au niveau des angles pointus et le gazon peut subir des dommages. Pour éviter un problème de ce type, nous conseillons aux personnes qui sont confrontées à ces conditions de couper le coin en deux pour créer deux coins supérieurs à 90° comme indiqué sur la figure 7.



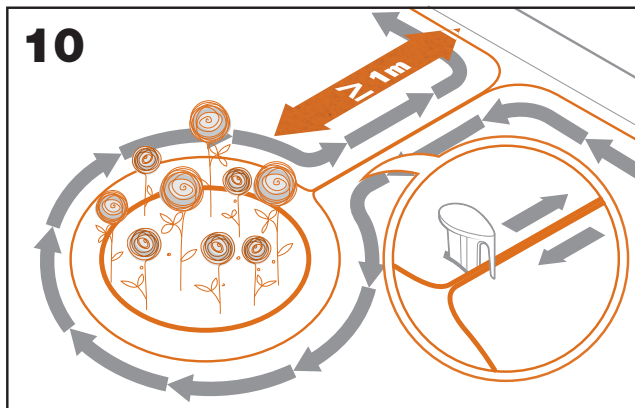
Fixez le fil au sol à l'aide des chevilles

- Les chevilles doivent être espacés d'au moins 80 cm (fig. 8)
- Assurez-vous que le fil est en contact étroit avec le sol (fig. 9)



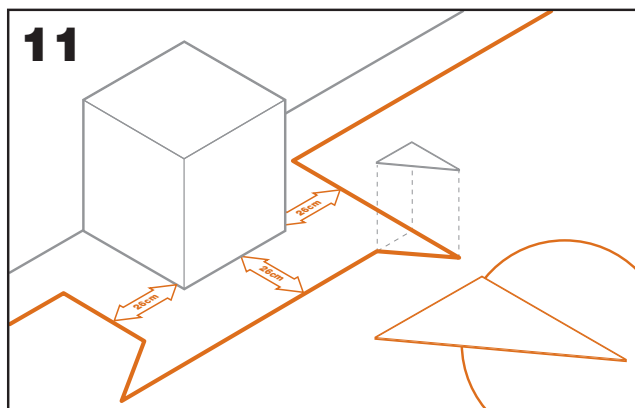
Si nécessaire, disposez des îlots périphériques

- Protégez les parterres de fleurs, les étangs, les racines d'arbre et autres zones en les entourant avec le câble périphérique.
- Déployez-le à partir du bord à la perpendiculaire pour atteindre la zone à protéger.
- Entourez la zone avec le fil en gardant une distance de 26 cm jusqu'à ce que l'îlot soit fermé.
- Disposez toujours le fil dans le sens anti-horaire. si vous ne le faites pas, la tondeuse pénétrera dans l'îlot.
- Retournez vers le bord de la pelouse en suivant le même chemin.



Méthode de Bertelsen : comment réaliser des angles parfait de 90 ° avec des coins en face de la pelouse

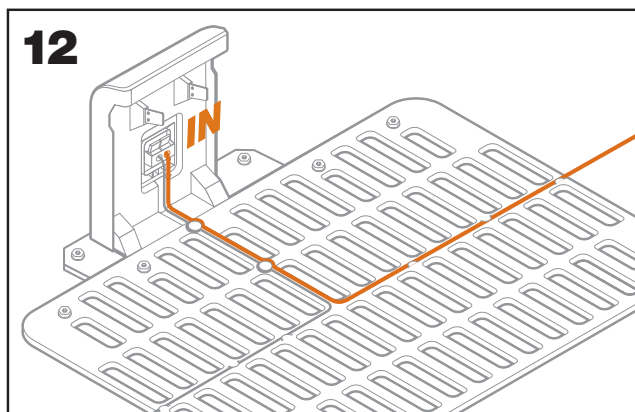
S'il y a des coins de 90 degrés qui font face à l'intérieur de votre pelouse, utilisez la règle de Bertelsen pour permettre au Landroid d'effectuer des virages parfaits (et éliminer le risque que le Landroid heurte un obstacle sur le bord de la pelouse pendant qu'il effectue cette manoeuvre).



Fermez la boucle

Une fois que vous avez fini de poser le fil sur le périmètre de votre gazon, vous reviendrez sur le socle de recharge.

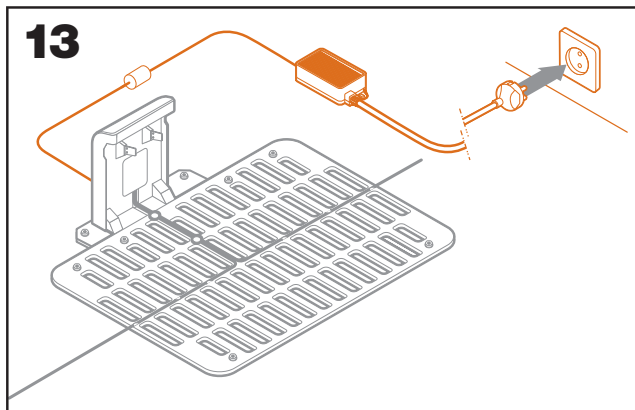
- Faites passer le fil à travers le guide dans le socle jusqu'à la pince (fig. 12)
- Coupez l'excédent de câble et dénudez l'extrémité à l'aide d'une paire de ciseaux.
- Insérez l'extrémité dénudée dans la pince droite noire.



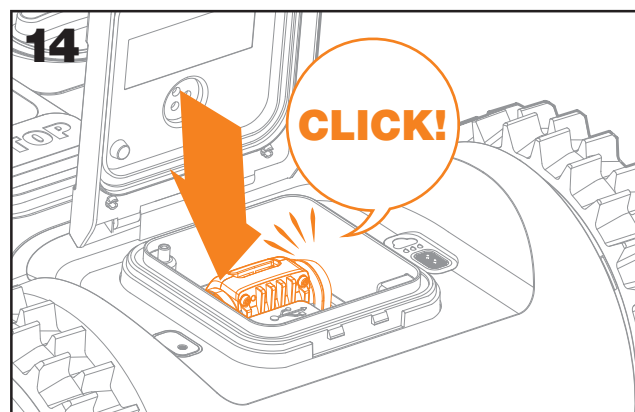
Étapes finales

La partie ennuyeuse est terminée ! Il ne reste plus que quelques étapes :

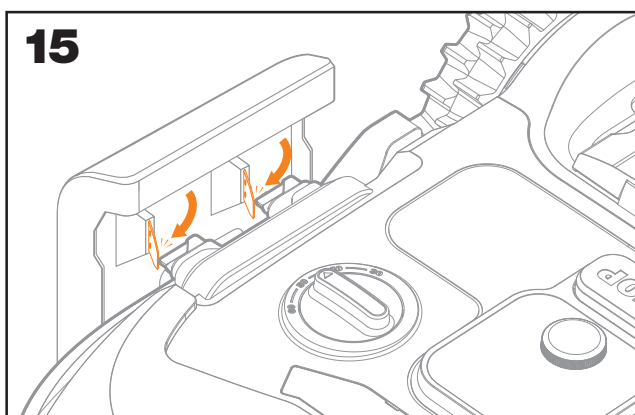
- Connectez la base de charge à la prise de courant AC (fig. 13)
- Si tout est correct, le témoin LED s'éclaire en vert.
- En cas de problème dans la boucle, par exemple un fil rompu ou des extrémités de fil n'étant pas correctement pincés, le témoin LED s'éclaire en rouge. Vérifiez que tout est correct et consultez la rubrique FAQ si le problème persiste.



- Ouvrez l'arrière du Landroid et insérez la batterie PowerShare dans la fente jusqu'à ce qu'elle s'enclenche (fig. 14)

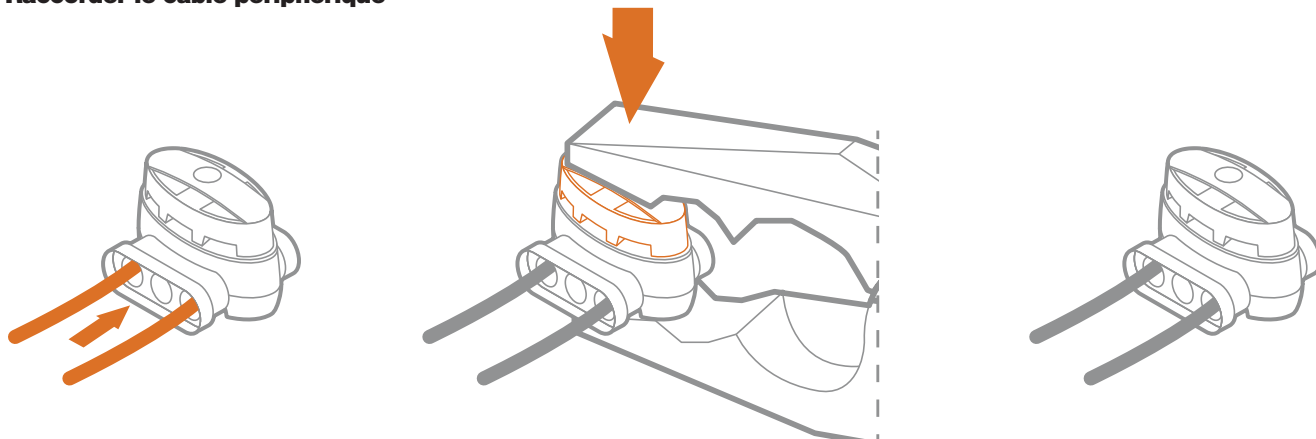


- Placez Landroid sur la base de charge en vous assurant qu'un bon contact est établi avec la station (fig. 15). La LED clignote en vert. Lorsque la batterie est complètement chargée, la LED s'allume en vert de manière fixe.



Laissez le Landroid recharger sa batterie pendant un certain temps. Pendant qu'il est en charge, vous pourriez prendre un repos bien mérité : imprégnerez-vous des instructions ci-après et connectez le Landroid à votre réseau Wi-Fi.

Raccorder le câble périphérique



Le carton du Landroid comporte deux petits connecteurs étanches de câble périphérique. Ils peuvent être utilisés pour ce qui suit :

- Lorsque votre gazon présente un périmètre très long et que vous avez besoin d'un câble périphérique supplémentaire pour terminer l'installation. Ne dépassez pas 350m de câble périphérique : il s'agit de la longueur maximale de périmètre couverte par le câble périphérique.
- Lorsque le câble périphérique est coupé par accident et que vous devez le réparer.
- Quand vous décidez de réaménager votre jardin et que vous devez modifier l'installation originale du câble périphérique.

Les connecteurs sont étanches et garantissent une connexion électrique optimale (fig. 16).

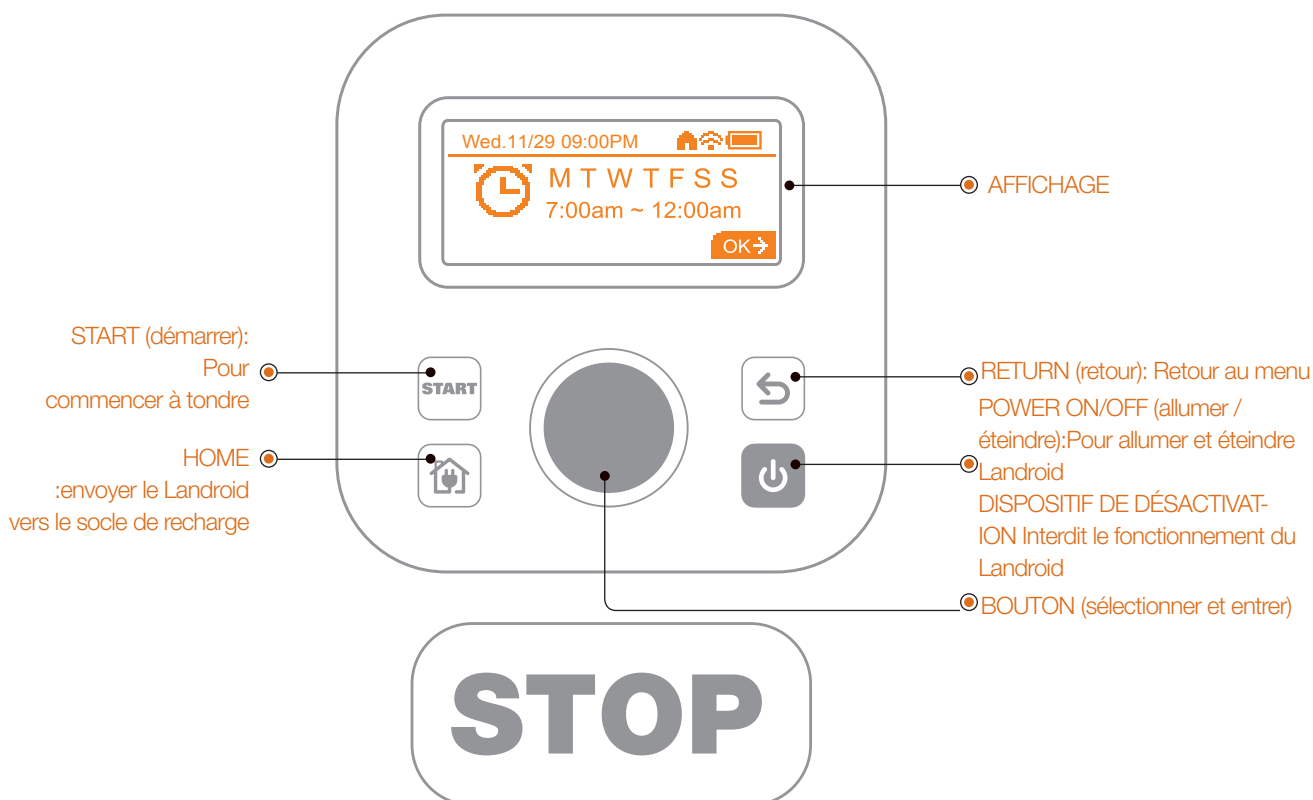
- Insérez les deux extrémités dans deux des trois trous du connecteur, pas besoin de dénuder les fils.
- Insérez entièrement les fils jusqu'à ce que les deux fils soient visibles de l'autre côté du connecteur.
- Appuyez fermement sur le connecteur en utilisant une paire de tenailles.

⚠ Attention: il est déconseillé de simplement raccorder le câble périphérique avec du ruban isolant ou d'utiliser un bornier à vis pour le raccordement. Une rupture de circuit peut se produire après un certain temps, car l'humidité du sol peut causer l'oxydation du fil.








ET MAINTENANT LA PARTIE EXCITANTE ! DÉMARRER LE LANDROID POUR LA PREMIÈRE FOIS.

Se familiariser avec le panneau de commande

Le panneau de commande du Landroid présente les fonctions clés dans un design minimaliste. Pour les fonctions avancées, l'appli gratuite du Landroid offre des options supplémentaires dans une interface plus riche : votre smartphone.



Démarrer le Landroid







- Placez le Landroid dans la zone de travail.
- Maintenez  enfoncé jusqu'à ce que l'écran s'allume.
- Entrez le code PIN par défaut 0000 en appuyant trois fois sur . L'écran affiche 0000. Appuyez à nouveau sur  pour confirmer. L'écran affiche « Code PIN OK ».
- Appuyez sur le bouton , puis sur le bouton  pour confirmer. Le Landroid commence à tondre.
- Vous pouvez arrêter le Landroid à tout moment en appuyant sur le gros bouton rouge **STOP**.
- Pour envoyer le Landroid sur le socle de recharge, appuyez sur le bouton  et confirmez en appuyant sur .

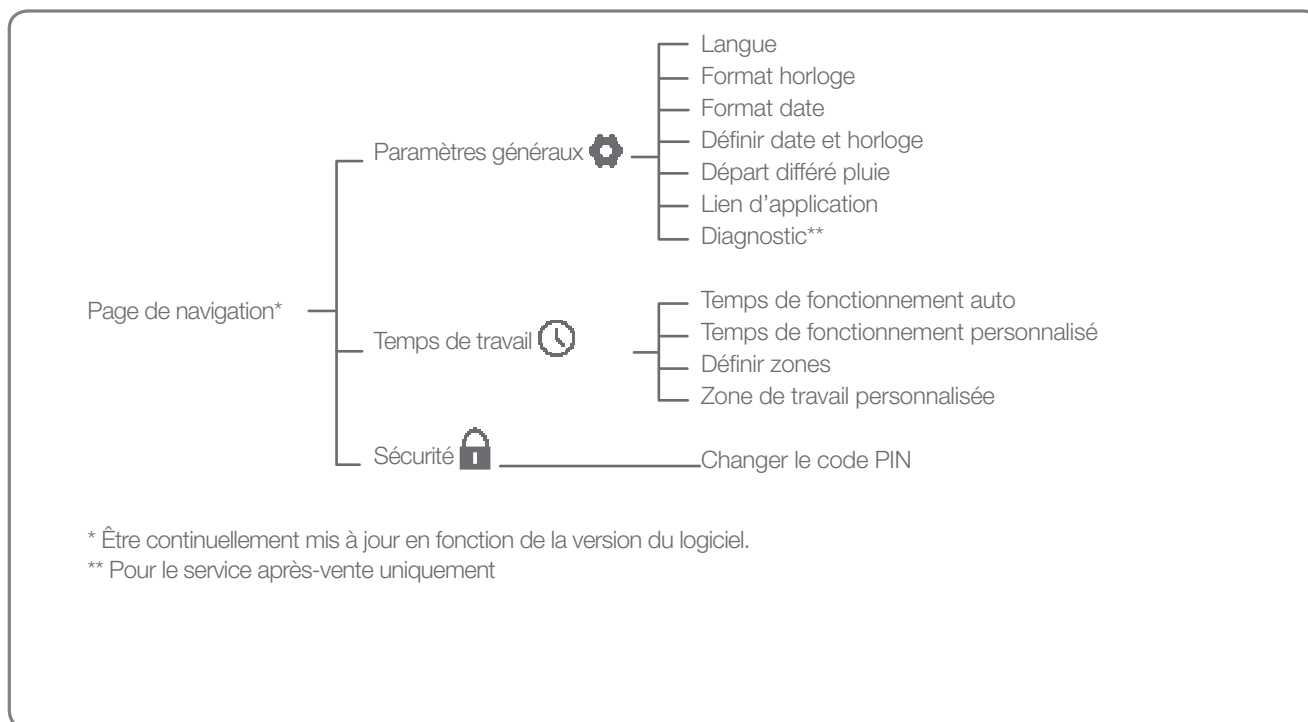
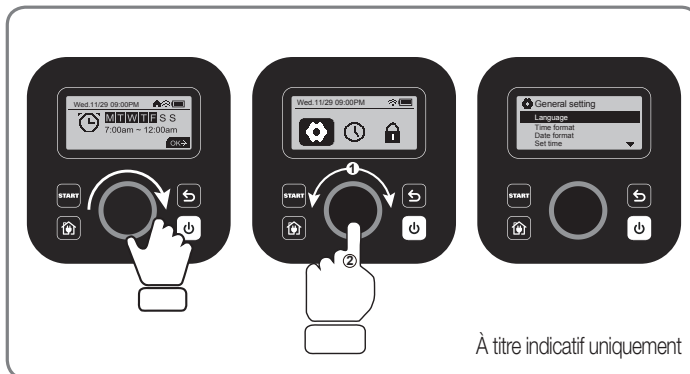
PANNEAU DE COMMANDE DU LANDROID

Fonctions avancées via l'interface intégrée






Malgré son design minimaliste, vous pouvez régler différentes fonctions avancées à travers le panneau de commande intégré. Toutefois, pour une meilleure expérience utilisateur, nous vous recommandons d'utiliser l'appli Landroid gratuite pour le faire étant donné son interface plus riche et intuitive.

1. Paramètres

- Tournez  dans le sens des aiguilles d'une montre pour accéder au menu principal.
- Tournez  pour sélectionner les éléments de menu :
 - « Paramètres généraux » 
 - « Temps de travail » 
 - « Sécurité » 
 puis appuyez sur  pour valider.
- Utilisez la même procédure pour effectuer les actions suivantes.




2. Régler la date et l'heure

- Revenez aux « Paramètres généraux ».
- Tournez  dans le sens des aiguilles d'une montre pour sélectionner « régler date et heure », puis appuyez sur  pour valider.
- Tournez  dans le sens des aiguilles d'une montre pour sélectionner la date, puis appuyez sur  pour confirmer. L'option sélectionnée (jour, mois ou année) commence à clignoter.
- Tournez  pour sélectionner le jour, le mois ou l'année, et appuyez rapidement pour confirmer. Utilisez la même méthode pour ajouter « Année/Mois/Heure ».

3. Définir un horaire de travail

Remarque : il est possible de définir deux horaires de travail par jour : « Scheduler #1 » et « Scheduler #2 ».

- Revenez au menu principal et tournez ● dans le sens des aiguilles d'une montre pour sélectionner « Temps de travail », puis appuyez sur ● pour valider.
- Tournez ● dans le sens des aiguilles d'une montre pour sélectionner « Régler temps travail », puis appuyez sur ● pour confirmer.
- Tournez ● dans le sens des aiguilles d'une montre pour sélectionner le jour de la semaine, puis appuyez sur ● pour confirmer.
- Appuyez sur ● pour accéder aux paramètres.
- Tournez ● dans le sens des aiguilles d'une montre pour activer « Scheduler #1 * ». Appuyez sur ● pour confirmer.
- Tournez ● dans le sens des aiguilles d'une montre. Sélectionnez l'heure de début « heure / minute » et appuyez sur ● pour valider. Le numéro sélectionné commence à clignoter.
- Tournez ● pour sélectionner l'heure à laquelle vous souhaitez que le Landroid commence à tondre ce jour-là, et appuyez sur ● pour confirmer. Suivez la même procédure pour définir l'heure de fin de tonte.
- Ensuite, tournez ● dans le sens des aiguilles d'une montre pour sélectionner « Coupe de bordure » et appuyez sur ● pour accéder aux paramètres.
- Tournez ● dans le sens des aiguilles d'une montre pour activer ou non « Coupe de bordure » et appuyez sur ● pour confirmer.
- Si vous souhaitez définir une deuxième heure de travail (« Scheduler #2 »), suivez la même procédure.
- Appuyez sur le bouton  et suivez la même procédure pour définir les autres jours de la semaine.

4. Temps de travail ajuster


Vous pouvez ajuster rapidement le temps de travail de la semaine. The increment /decrement of time will be evenly allocated to required working days

- Revenir à l'interface principale.
- Tournez ● dans le sens antihoraire pour activer le réglage du temps de travail.

REMARQUE : Le temps total est basé sur le temps de travail personnalisé et peut être ajusté par gradient de 10%.

- Puis tournez ● pour régler et appuyez brièvement pour confirmer.


5. Horaire unique

Pour tondre la pelouse un jour ou à une heure en dehors de la période programmation, démarrez simplement le Landroid en appuyant sur le bouton , puis sur le bouton ● pour confirmer. Toutefois, dans ce cas, le Landroid ne tondra la pelouse que pendant la durée d'autonomie de la batterie, et une fois de retour sur le socle de recharge, il y restera et ne fonctionnera qu'à l'heure à laquelle il a été programmé pour tondre.

La nouvelle fonction « Horaire unique » permet toutefois un temps de travail précis à programmer avec une option de coupe de bordure. Il vous est également possible de choisir si vous souhaitez, à la fin de la tonte, que le Landroid retourne sur le socle de recharge ou s'arrête et reste sur place. Cette fonctionnalité est très utile à chaque fois qu'une zone de la pelouse n'est pas reliée, par un passage que le Landroid peut emprunter, à la zone principale (l'endroit où se trouve le socle de recharge), c'est-à-dire ces zones où le Landroid doit être transporté à la main, l'empêchant alors de continuer à tondre jusqu'à ce que la batterie soit déchargée.

- Si le Landroid a accès au socle de recharge.

Remarque : pour activer l'option « Coupe de bordure », le Landroid doit être placé sur le socle de recharge.

- Placez le Landroid sur le socle de recharge.
- Accédez au menu principal.
- Appuyez trois fois rapidement sur le bouton .
- Tournez ● dans le sens des aiguilles d'une montre, sélectionnez « Base de recharge - Oui / Non », puis appuyez sur ● pour accéder aux paramètres.
- Le mot sélectionné clignote. Sélectionnez « Oui » et appuyez sur ● pour confirmer.
- Tournez ● pour sélectionner « Activer coupe bordure ? - Oui / Non », choisissez l'option souhaitée et confirmez.
- Suivez la même procédure pour sélectionner « Temps de travail ».
- Tournez ● dans le sens des aiguilles d'une montre pour activer ou non « Start » et appuyez sur ● pour confirmer. Lorsque la batterie est épuisée, le Landroid retournera sur le socle pour se recharger et, si nécessaire, redémarrera en se basant sur le temps de travail récemment défini.

- Si le Landroid N'a PAS accès au socle de recharge.

Remarque : l'option « Coupe de bordure » n'est pas disponible pour les zones sans accès au socle de recharge.

- Accédez au menu principal.
- Appuyez trois fois rapidement sur le bouton .
- Tournez ● dans le sens des aiguilles d'une montre, sélectionnez « Base de recharge - Oui / Non », puis appuyez sur ● pour accéder aux paramètres.
- Le mot sélectionné clignote. Sélectionnez « Non » et appuyez sur ● pour confirmer.
- Suivez la même procédure pour sélectionner « Temps de travail ».
- Tournez ● dans le sens des aiguilles d'une montre pour activer ou non « Start » et appuyez sur ● pour confirmer. Une fois la batterie épuisée ou le temps de travail écoulé, le Landroid s'arrêtera sur place.

CONNECTER LE LANDROID À INTERNET

Pourquoi connecter le Landroid

Le Landroid est un dispositif IoT (Internet of Things). Pour garantir la pleine fonctionnalité de votre Landroid et le tenir à jour au moyen du logiciel le plus récent, il doit être connecté à internet via votre réseau Wi-Fi.

AVANT DE COMMENCER

1. Télécharger l'appli

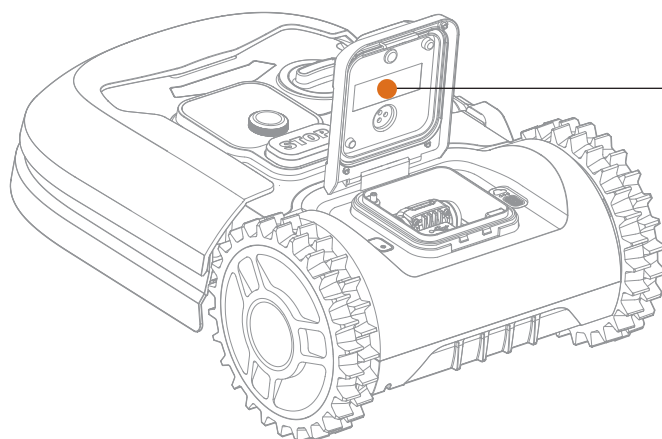
Téléchargez d'abord l'appli gratuite Landroid. Elle est disponible sur les app stores Android ou Apple



2. Assurez-vous que vous avez :

- Votre mot de passe de réseau Wi-Fi /Fonction Bluetooth sur votre smartphone
- Numéro de série Landroid: il se trouve sur l'étiquette située sous le capot arrière de la machine.

Si vous ne souhaitez pas saisir le numéro de série à 20 chiffres, vous pouvez l'entrer en scannant le code QR avec l'appareil photo de votre smartphone.



Étiquette et code QR

3. Vérifiez vos paramètres Wi-Fi

- Le Landroid fonctionne avec un signal Wi-Fi de 2,4 GHz
- Assurez-vous que votre Landroid se trouve sur le même environnement de routeur que votre smartphone
- Assurez-vous que la distance entre votre Landroid, votre smartphone et votre routeur est la plus proche possible pendant la connexion

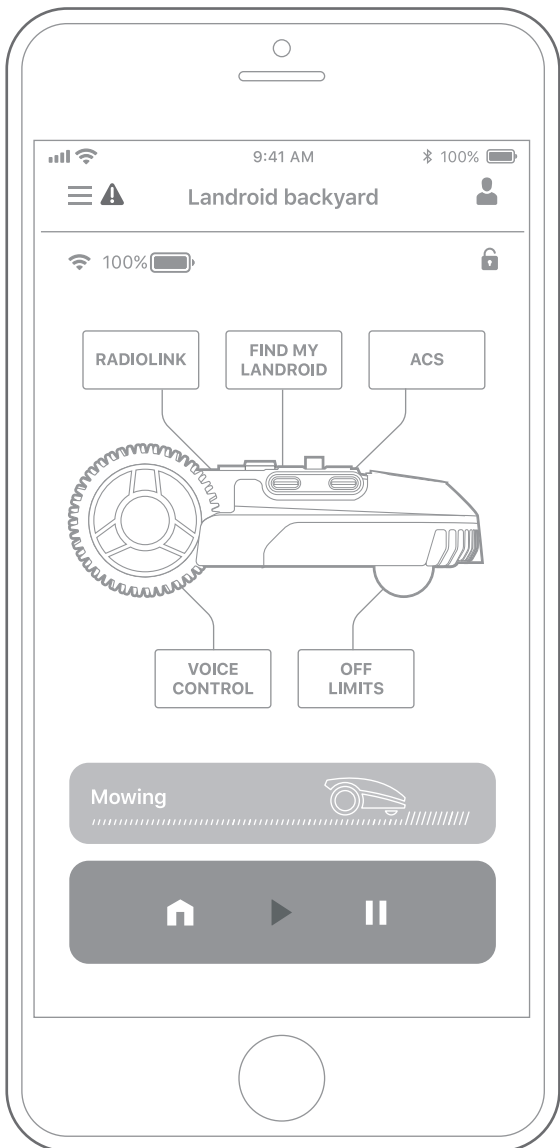
Astuce : lorsque le Landroid se déplace vers une zone de votre pelouse avec un signal Wi-Fi faible ou inexistant, les instructions envoyées depuis l'appli ne seront exécutées lorsque le Landroid reviendra dans une zone ayant un bon signal.

Fonction bluetooth

- La fonction Bluetooth de votre smartphone est activée.
- Assurez-vous que votre Landroid se trouve dans la portée.
- Assurez-vous que la distance entre votre Landroid, votre smartphone et votre routeur est la plus proche possible pendant la connexion

LANDROID APP BIEN PLUS QU'UNE SIMPLE TÉLÉCOMMANDE

Ne la considérez pas comme une télécommande. Cette appli fait partie intégrante de l'écosystème avancé Landroid basé sur le cloud computing et l'intelligence artificielle.



Grâce à la fonction de réalité augmentée de l'appli, vous pouvez calculer la superficie exacte de votre pelouse. C'est aussi simple que de marcher le long de sa bordure.

Vous pouvez utiliser l'appli pour télécharger des informations sur les espèces d'herbe, le type de sol et l'irrigation. Ces informations, combinées aux données de température et à la taille de la pelouse, permettra à notre cloud computing d'adapter le programme de travail de votre Landroid à la croissance réelle de votre herbe au quotidien.

Cette appli vous permet également de consulter les statistiques des actions que le Landroid effectue pour vous.

Si jamais vous avez besoin de faire réviser votre Landroid, vous pouvez même ouvrir un ticket de service en utilisant l'appli.

L'appli vous notifie aussi automatiquement la disponibilité d'un nouveau logiciel pour le Landroid en téléchargement over the air.

Une fois qu'il est connecté, le Landroid peut accéder à ses instructions de programmation personnalisées à partir du cloud et est en mesure de télécharger le logiciel le plus récent pour optimiser ses performances.

MAINTENANCE

Votre Landroid travaille sur et doit être nettoyé et inspecté de temps en temps. Cette section de notre guide vous aide à garder votre Landroid en bon état afin qu'il puisse durer des années sans problèmes. Voici des instructions pour prendre soin de votre Landroid. Éteignez la machine avant d'effectuer tout entretien ou maintenance que ce soit.

LE GARDER OPÉRATIONNEL



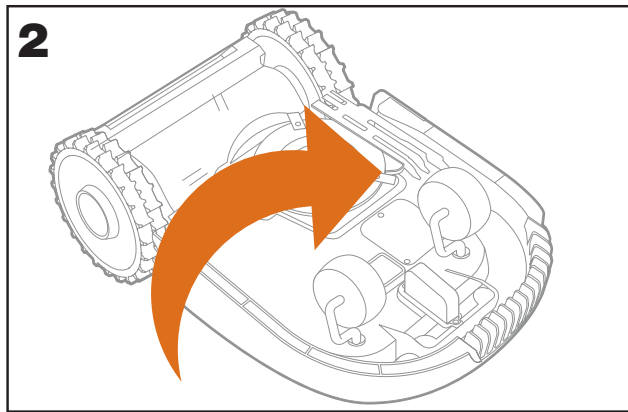
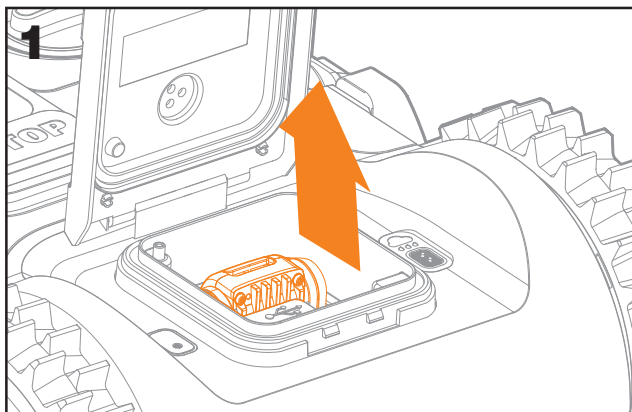
Le Landroid ne coupe pas l'herbe comme les autres tondeuses. Ses lames de coupe sont très affûtées sur les 2 bords et tournent dans les deux directions pour une capacité de coupe optimale.

- Le disque tournant de lame effectue une rotation anti-horaire aléatoire afin d'utiliser les deux bords de coupe et minimiser la fréquence de remplacement des lames.
- Chaque lame de coupe durera jusqu'à 2 mois lorsqu'elle est programmée pour tondre tous les jours.
- Vérifiez toujours si les lames sont ébréchées ou endommagées et remplacez-les si elles le sont.
- Lorsque les lames de coupes sont émoussées et usées, elles doivent être remplacées par les lames de rechange fournies avec votre Landroid. Des lames de rechange sont également disponibles chez votre revendeur Landroid le plus proche.

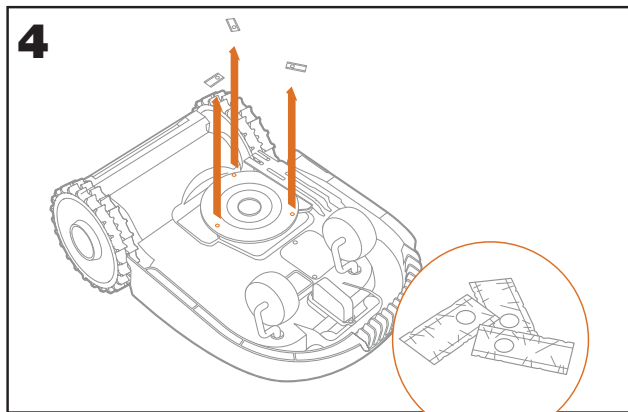
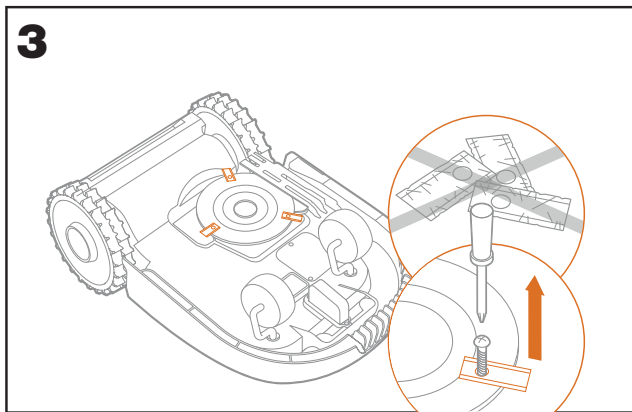
⚠ AVERTISSEMENT ! Avant de nettoyer, ajuster ou remplacer les lames, mettez votre Landroid sur OFF et retirez la batterie. Portez toujours des gants de protection.

Remplacer les lames

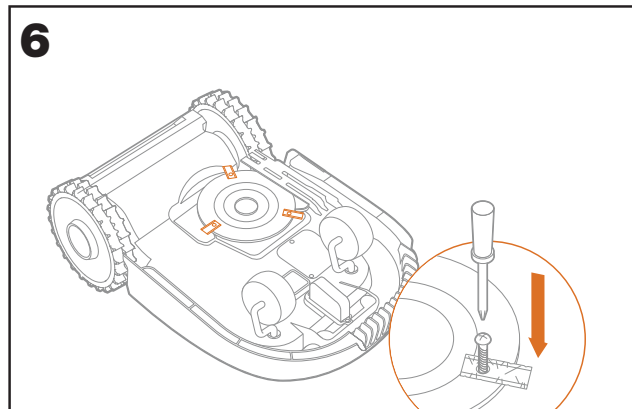
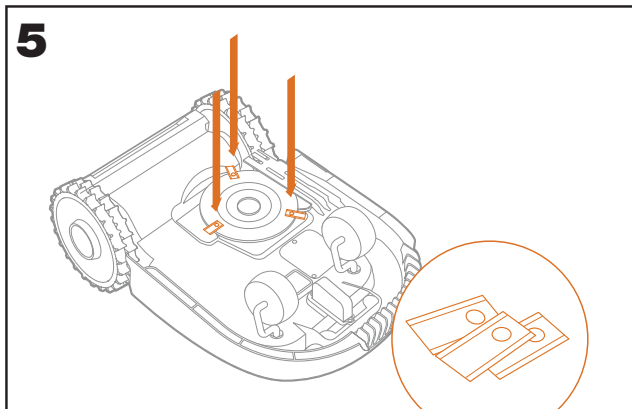
Enlevez la batterie (fig. 1) et retournez délicatement le Landroid (fig.2)



Retirez les vis à l'aide d'un tournevis (fig. 3 - 4)



Vissez fermement les nouvelles lames (fig. 5-6)



- ⚠ Attention:** lorsque vous montez de nouvelles lames, assurez-vous de remplacer TOUTES les lames.
- Utilisez toujours de nouvelles vis lors du montage des lames. Ceci est essentiel pour garantir la stabilité de la lame et l'équilibre du disque tournant de lame. La non-utilisation de vis neuves peut entraîner des blessures graves.
 - Important : Après avoir vissé la lame au disque de coupe, assurez-vous que la lame est capable de tourner librement.

LE GARDER PROPRE



Votre Landroid doit être nettoyé régulièrement. Ceci permet de le garder en bon état, surtout en retirant la saleté, les débris et les dépôts d'herbe issus de la tonte quotidienne. Éteignez votre Landroid avant de le nettoyer. Pour plus de sécurité, retirez la batterie.

Nettoyer le boîtier supérieur

- Nettoyez avec un vaporisateur rempli d'eau. N'utilisez pas de solvants ou de polisseurs.
- Utilisez une brosse ou un tissu propre pour enlever les dépôts de saleté.

Nettoyer la base

- Retournez le Landroid.
- Enlevez les débris et dépôts d'herbe à l'aide d'une brosse.
- Faites attention à ne pas toucher les lames avec vos mains. Portez des gants de protection.
- Nettoyez le disque de coupe, le châssis et la(les) roue(s) avant avec une brosse souple ou un chiffon humide.
- Faites tourner le disque de coupe pour vous assurer qu'elle tourne librement. Enlevez toutes les obstructions. Enlevez tous les débris accumulés afin qu'ils ne provoquent pas de fissure dans le disque de coupe. Même la plus petite fissure peut affecter les performances de tonte.
- Vérifiez que les lames tournent librement autour des vis de fixation. Enlevez toutes les obstructions.

Nettoyer les roues motrices

- Retirez la boue des roues à l'aide d'une brosse afin de garantir une bonne adhérence de la sculpture.

Nettoyer les contacts de charge

- Nettoyer les broches de contact situées sur le socle de recharge et les bornes de recharge situés sur le Landroid à l'aide d'un tissu.
- Enlevez périodiquement tout dépôt de d'herbe ou débris autour des broches de contact et des bornes de recharge pour garantir que le Landroid se recharge avec succès à chaque fois.

LE GARDER CHARGÉ



Le cœur du Landroid est sa batterie Li-Ion 20 V Worx Powershare.

- Pour le stockage adéquat de la batterie, assurez-vous qu'elle est pleinement chargée et conservée dans un endroit sec et frais
- La température de fonctionnement recommandée pour le Landroid est de 0-55°C.
- La durée de vie de la batterie Landroid dépend des heures d'utilisation et de la durée d'utilisation par jour pendant la saison de tonte.

Le Landroid peut être chargé manuellement sans le câble périphérique

- Connectez le socle de recharge à une alimentation électrique appropriée. Le voyant vert sur le socle de recharge s'éclaire.
- Fixer manuellement le Landroid sur le socle de recharge lorsque le Landroid est éteint.
- Le voyant vert sur le socle de recharge clignote et le Landroid commence à se recharger.

LE STOCKER PENDANT L'HIVER



Bien que le Landroid soit conçu et construit pour résister aux conditions climatiques les plus rigoureuses, nous vous conseillons de le stocker dans votre remise ou garage pendant l'hiver. Pour le préparer à l'hibernation :

- Le nettoyer soigneusement
- Charger pleinement la batterie
- Éteindre le bouton d'alimentation

Retour au travail pendant le printemps

Lorsqu'il est temps de redémarrer le Landroid pour la nouvelle saison, veuillez procéder aux vérifications suivantes :

- Mettre à jour les paramètres heure et date via l'appli
- Si vous remarquez des signes d'oxydation sur les contacts de charge du Landroid et le socle de recharge, éliminez-les avec une toile émeri fine.
- Charger pleinement la batterie du Landroid avant la mise en service

LE TENIR À JOUR



Le Landroid évolue sans cesse et de nouvelles versions de logiciel sont mises à disposition gratuitement. Tenez toujours le logiciel Landroid à jour pour tirer le meilleur parti de votre machine.

Mises à jour Over-the-Air (OTA)

Si votre Landroid est connecté à votre réseau Wi-Fi, vous recevrez une notification sur l'appli vous signalant qu'un nouveau logiciel est disponible. Une fois que vous confirmez, la mise à jour est effectuée automatiquement en mode sans fil.

Vérifiez la version de logiciel que vous avez.

Le numéro de la version du logiciel est affiché quand Landroid est allumé.

Mises à jour manuelles

- Si votre Landroid n'est pas connecté à votre réseau Wi-Fi, vous pouvez encore le mettre à jour vers la version de logiciel la plus récente à l'aide de votre clé USB.
- Visitez régulièrement le site internet Worx Landroid pour vérifier si une nouvelle version est disponible. Si vous vous êtes inscrit à la liste de diffusion de Landroid, vous recevrez une notification lorsqu'une nouvelle version sera disponible.
- Téléchargez la version la plus récente du logiciel sur notre site web.
- Prenez une clé USB vierge formatée en FAT32.
- Enregistrez le fichier Zip et extrayez le contenu sur votre clé USB.
- Placez le Landroid sur une surface fiable et plane.
- Éteignez le Landroid.
- Allez à l'arrière du Landroid pour accéder au port USB.
- Insérez la clé USB dans le port.
- Placez à nouveau le Landroid sur la pelouse, dans la zone de travail délimitée par le câble périphérique.
- Allumez le Landroid.
- Sans soulever le Landroid, retirez la clé USB lorsque 'USB' s'affiche à l'écran.
- La mise à jour va commencer automatiquement et peu prendre du temps. Le Landroid redémarrera automatiquement une fois que la mise à jour sera terminée.

⚠ REMARQUE : Assurez-vous que le Landroid se trouve dans la limite lors du redémarrage du Landroid.

Cette section contient un guide d'utilisation et les messages d'erreur potentiels sur le Landroid. Il y a aussi une section dépannage à la fin qui vous permet de comprendre et résoudre d'éventuels problèmes.


MESSAGES D'OPÉRATION

MESSAGE	ACTION DU LANDROID
Coupe de l'herbe	Couper de l'herbe selon le calendrier de tonte.
Pluie	Le capteur de pluie détecte l'eau. Le Landroid retournera à la station de charge et y restera pendant le temps que vous l'avez programmé pour le faire. Une fois la pluie s'arrête, le Landroid commencera automatiquement le compte à rebours du délai de pluie, puis retournera à la tonte. Si vous voulez que Landroid tonde avant cela, éteignez-le, puis rallumez-le, mais uniquement lorsque le capteur de pluie est sec, ou vous pouvez supprimer complètement le délai de pluie en réglant le temps de délai de pluie sur zéro.
Retour à la maison	Nécessite une recharge : pendant le trajet vers la base, la lame de coupe est arrêtée
Mise en charge	«Charge» et le pourcentage de charge sont affichés.
Aucun temps de travail prévu	Prêt, doit être programmé comme vous le souhaitez.
Ne travaille pas aujourd'hui	Prêt, commencera selon le programme de tonte.
Travail effectué aujourd'hui	
Recherche de zone	Selon le paramètre « Personnaliser la zone de travail » Landroid recherche une zone sûre
Charge terminée	Landroid a terminé sa charge.
Charge d'urgence	Charge d'urgence Le Landroid se charge à l'état hors tension.



MESSAGES D'ERREUR

Parfois, les choses peuvent mal tourner. Heureusement, le Landroid est assez intelligent pour vous dire s'il rencontre un problème afin que vous puissiez le réparer. En cas de doute, veuillez visiter notre site Web où vous trouverez des vidéos utiles et une assistance supplémentaire.

MESSAGE	CAUSE	ACTION
Hors zone de travail! Appuyez sur «START» pour réinitialiser.	Le Landroid ne trouve pas le signal du câble périphérique.	1. Si le Landroid se trouve réellement en dehors de son périmètre de travail: éteignez-le, ramenez-le à l'intérieur du périmètre de travail, rallumez-le et appuyez sur Start. 2. Si le Landroid est à l'intérieur de son périmètre de travail, vérifiez si le témoin LED sur le socle de recharge s'allume en vert fixe. S'il est rouge, vérifiez que le câble périphérique est correctement connecté au socle de recharge et que le socle est connecté à une alimentation électrique appropriée. S'ils sont correctement connectés, cela signifie que les extrémités du câble périphérique sont mal fixées et que vous devez les inverser.
PIN ERRONÉ! Veuillez réessayer	Le code PIN est erroné.	Entrez le bon code PIN ou réinitialiser votre PIN.
Défaut moteur lame! Appuyez sur «START» pour réinitialiser.	Le disque de coupe est bloqué par un objet, par ex. une branche.	Tournez le bouton marche/arrêt sur Off. Retournez le Landroid, vérifiez s'il y a un objet empêchant le disque de coupe de tourner et retirez l'éventuelle obstruction. Redressez le Landroid. Tournez le bouton marche/arrêt sur On. Appuyez sur Start.
	La lame est surchargée par une herbe dense et épaisse.	Tournez le bouton marche/arrêt sur Off. Emmenez le Landroid vers une zone où l'herbe est courte ou réglez la hauteur de coupe sur une valeur plus élevée. Tournez le bouton marche/arrêt sur On. Appuyez sur Start.
Défaut moteur roue! Appuyez sur «START» pour réinitialiser.	La rotation des roues est bloquée par un objet.	Éteignez le Landroid et transportez-le vers une zone exempte d'obstacles. Tournez le bouton marche/arrêt sur On. Appuyez sur Start. Si le message d'erreur s'affiche toujours, tournez le bouton marche/arrêt sur Off. Retournez le Landroid et vérifiez si la rotation des roues est bloquée par un objet. Enlevez l'objet à l'origine du blocage, remettez le Landroid d'aplomb et rallumez-le.
À l'envers! Appuyez sur «START» pour réinitialiser.	Ceci a pu se produire lorsque le Landroid est entré en contact avec une surface en pente qui a provoqué son renversement.	Remettez le Landroid d'aplomb et enlevez tout objet ayant entraîné le renversement du Landroid.
Tondeuse coincée! Appuyez sur «START» pour réinitialiser.	Le Landroid est coincé.	Tournez le bouton marche/arrêt sur Off. Placez le Landroid dans un endroit de la pelouse sans obstacles, puis tournez le bouton marche/arrêt sur On. Appuyez sur Start. Si le message d'erreur s'affiche toujours, tournez le bouton marche/arrêt sur Off, puis retournez le Landroid. Vérifiez qu'il n'y a pas d'obstacles pouvant empêcher les roues de tourner. Enlevez l'objet à l'origine du blocage, remettez le Landroid d'aplomb et rallumez-le.

<p>Tondeuse levée! Appuyez sur «START» pour réinitialiser.</p>	<p>Le Landroid est soulevé.</p>	<p>Tournez le bouton marche/arrêt sur Off. Placez le Landroid dans un endroit sans obstacles, puis allumez-le. Appuyez sur Start. Si le message d'erreur s'affiche toujours, tournez le bouton marche/arrêt sur Off, puis retournez le Landroid et vérifiez qu'il n'y a aucun objet qui peut causer le soulèvement du Landroid. Enlevez l'éventuel objet, remettez le Landroid d'aplomb et rallumez-le.</p>
<p>Tension de la batterie trop basse! Remplacer la batterie</p>	<p>Batterie épuisée.</p>	<p>Dans ce cas vous devez éteindre le Landroid et le placer dans le socle de recharge, l'écran affiche alors 'Emergency charging' et la recharge du Landroid commence. Si l'erreur de la batterie persiste, votre batterie est endommagée et doit être remplacée.</p>
<p>Fil manquant! Appuyez sur «START» pour réinitialiser.</p>	<p>La machine ne reçoit pas le signal du câble périphérique.</p>	<p>Si le voyant LED est rouge, vérifiez si le câble périphérique est bien connecté aux pinces sur la batterie en rechargement. Si le problème persiste, vérifiez si le câble périphérique a été coupé.</p>
<p>Température de la batterie hors plage! veuillez patienter</p>	<p>La température est trop élevée (supérieure à 55°C) ou trop basse (inférieure à 0°C) lors du chargement.</p>	<p>Placer la station de charge dans une zone ombragée ou attendre jusqu'à ce qu'elle atteigne une température normale.</p>
	<p>Le couvercle de la batterie n'est pas fermé</p>	<p>Fermez le couvercle de la batterie</p>
<p>Station charge introuvable! Appuyez sur «START» pour réinitialiser.</p>	<p>Le câble périphérique a dépassé sa longueur maximale (350 m) ou la machine n'a pas assez d'autonomie pour retourner vers le socle de recharge.</p>	<p>Ramenez le Landroid vers le socle de recharge.</p>
<p>Tondeuse verrouillée!</p>	<p>Avec l'option 'fonction Lock' activée, si votre Landroid ne reçoit pas de signal de votre routeur Wi-Fi pendant 3 jours, il est alors bloqué par mesure de sécurité. Ceci est peut-être dû au fait que votre routeur a perdu en puissance ou que vous avez changé votre routeur Wi-Fi ou opérateur réseau.</p>	<p>Veillez reconnecter le Landroid au réseau Wi-Fi auquel il était originellement associé. Si c'est impossible, contactez le Service client.</p>

REMARQUES

- Avant de l'allumer, vérifiez toujours que le Landroid se trouve dans son périmètre de travail.
- Si pour une raison quelconque — par ex. une fête, des enfants qui jouent... — vous souhaitez ranger dans son socle de recharge: appuyez sur Home, puis sur . Le Landroid retournera sur son socle et y restera. Notez que le Landroid attendra alors jusqu'à la session de tonte suivante dans le programme. Si vous souhaitez le redémarrer à n'importe quel moment, appuyez sur Start, puis sur  pour démarrer le Landroid
- Si une erreur se répète toujours au même endroit de la pelouse, cela peut être le signe d'un problème dans l'installation du câble périphérique ; vérifiez le montage du câble en vous référant aux instructions d'installation.
- Si votre pelouse est divisée en deux zones séparées, reliées par un couloir de moins de 1m, dont l'une ne comporte pas de base de recharge : lorsque le Landroid est à court de charge, amenez-le manuellement sur le socle de charge
- Si le Landroid fonctionne anormalement de temps en temps, essayez de le réinitialiser en l'éteignant et en retirant la batterie pendant 30 secondes, puis redémarrez. Si le problème n'est pas résolu, veuillez contacter notre Service client

DÉPANNAGE

Si votre Landroid ne fonctionne pas correctement, consultez le guide de dépannage ci-dessous. Si le défaut persiste, contactez le Service Client

SYMPTÔME	CAUSE	SOLUTION
Le voyant LED du socle de recharge ne s'allume pas.	Pas d'alimentation.	Vérifiez que le socle de recharge est correctement connecté au chargeur et le chargeur est connecté à une alimentation électrique appropriée.
Lumière rouge sur le socle de recharge.	Le câble périphérique n'est pas connecté.	Vérifiez que le câble périphérique a été correctement connecté au socle de recharge. Vérifiez qu'il n'y a pas de fissure dans le câble périphérique.
Le Landroid s'allume, mais le disque de coupe ne bouge pas.	Le Landroid est en train de chercher le socle de recharge.	Ceci est normal: le Landroid a besoin de se recharger et le disque de coupe ne tourne pas lorsque le robot est en train de chercher automatiquement le socle de recharge.
Le Landroid vibre.	Le disque de coupe est en déséquilibre. Les lames peuvent être endommagées.	Vérifiez les lames et remplacez-les si elles sont endommagées. Retirez les débris et objets étrangers des lames et du disque de coupe.
L'herbe est coupée de manière irrégulière.	Le Landroid ne fonctionne pas pendant suffisamment d'heures par jour pour couper l'herbe.	Essayez d'ajouter plus d'heure au programme de tonte.
	La zone de tonte est trop grande pour la taille du Landroid que vous avez.	Essayez de réduire la taille de la zone de tonte ou augmenter le temps de travail
	Les lames sont émoussées et pas tranchantes.	Changez toutes les lames et les vis afin que le disque de coupe reste bien équilibré.
	La hauteur de coupe est réglée sur un cran trop bas pour votre pelouse.	Réglez la hauteur sur un cran élevé, puis baissez progressivement.
	Le disque de coupe est recouvert d'herbe ou d'un autre objet.	Examinez le disque de coupe et enlevez l'herbe et tous les objets pouvant l'empêcher de tourner.
	De l'herbe s'est accumulée sur le disque ou dans le boîtier du moteur.	Vérifiez que le disque peut bien tourner sans entrave. Si nécessaire, démontez le disque et enlevez les débris.
Votre Landroid est dans son périmètre de travail et le câble périphérique est connecté, mais l'écran affiche 'Outside working area! Press START to reset'.	Les extrémités du câble périphérique ne sont pas fixées correctement.	Inversez les extrémités du câble périphérique et reconnectez-le au socle de recharge.
La durée de charge est beaucoup plus longue que la durée nominale.	Mauvais contact dû à la saleté de la borne de recharge.	Nettoyez les broches de contact du socle et les bornes de recharge de la machine à l'aide d'un chiffon.
	Le système de protection de la charge s'est activé à cause de la température trop élevée.	Placez le socle de recharge dans une zone ombragée ou attendez que la température baisse.

<p>La tondeuse ne se recharge pas.</p>	<p>Pas d'alimentation.</p>	<p>Vérifiez que le cordon d'alimentation est correctement relié au chargeur et que le chargeur est branché à une alimentation appropriée. Assurez-vous que les deux bornes de recharge sur la tondeuse touchent le centre des broches de contact sur le socle de recharge.</p>
<p>La durée d'autonomie du Landroid est de plus en plus courte après chaque recharge.</p>	<p>Quelque chose bloque le disque de coupe, ce qui crée des frictions et augmente la consommation d'électricité.</p>	<p>Enlevez le disque de coupe et nettoyez-le. L'herbe est peut-être trop haute et trop épaisse.</p>
	<p>Le Landroid tremble beaucoup parce que le disque de coupe n'est pas équilibré.</p>	<p>Enlevez le disque de coupe et nettoyez-le. L'herbe est peut-être trop haute et trop épaisse. Examinez les lames et le disque de coupe, Enlevez les débris et objets étrangers des lames et du disque de coupe. Remplacez les lames par un nouveau jeu.</p>
	<p>La batterie est peut-être vieille ou épuisée.</p>	<p>Remplacez la batterie.</p>
<p>Le Landroid ne se met pas en marche à l'heure prévue.</p>	<p>L'horloge n'est pas réglée à la bonne heure.</p>	<p>Régler l'horloge à la bonne heure.</p>
	<p>Les temps de coupe programmés pour le Landroid sont incorrects.</p>	<p>Changez les heures de début et de fin de travail du Landroid.</p>
	<p>Le pourcentage de temps de fonctionnement hebdomadaire défini via APP a changé</p>	<p>Définir le pourcentage correct via APP</p>
<p>Landroid ne peut pas s'enclencher correctement dans le socle de recharge.</p>	<p>Influences environnementales.</p>	<p>Redémarrer le Landroid.</p>
	<p>Mauvais contact dû à la souillure de la borne de recharge.</p>	<p>Nettoyez les broches de contact du socle et les bornes de recharge de la machine à l'aide d'un chiffon.</p>
<p>L'indicateur vert sur le socle de recharge s'allume avant que la charge ne soit terminée.</p>	<p>la station de charge est trop chaude ou trop froide.</p>	<p>Placer la station de charge dans une zone ombragée ou attendre jusqu'à ce qu'elle atteigne une température normale.</p>
<p>Les roues du Landroid dérapent ou glissent continuellement.</p>	<p>Des obstacles étrangers, tels que des brindilles et des branches peuvent être coincées sous le Landroid</p>	<p>Enlevez les objets étrangers de sous le Landroid.</p>
	<p>La pelouse est trop humide.</p>	<p>Attendez jusqu'à ce que la pelouse ait séché.</p>
<p>Le Landroid fonctionne en dehors du câble périphérique. Le Landroid ne tond pas une zone située dans le périmètre du câble périphérique. Le Landroid se retourne ou tourne de façon erratique près du câble périphérique.</p>	<p>Le câble périphérique d'une autre Landroid ou une tondeuse robotique d'une autre marque est trop proche.</p>	<p>Assurez-vous que le câble périphérique de la Landroid est espacé d'au moins 1m du câble périphérique voisin.</p>
	<p>Dans des conditions d'humidité, le signal électrique du câble périphérique peut fuir de l'union ou de la réparation du câble.</p>	<p>Vérifiez les joints du câble périphérique. Isolez-les pour offrir un raccord complètement étanche.</p>
	<p>Il existe une fuite du signal électrique du câble périphérique due à une rupture de l'isolation.</p>	<p>Réparez l'isolation du câble périphérique avec les connecteurs fournis.</p>

Le Landroid quitte son périmètre de travail en descendant une colline.	Faible adhérence des roues motrices du Landroid.	Veillez vérifier que les roues sont propres et exemptes de boue afin de garantir la meilleure adhérence possible.
Le système d'exploitation du Landroid plante lorsqu'il est en charge ou en veille.	Défaut du logiciel ou de l'écran	Redémarrer le Landroid.
Le Landroid s'éteint lorsqu'il s'enclenche dans le socle de recharge.	Le Landroid ne parvient pas à se recharger en raison de la protection contre la surchauffe et s'éteint.	Placez le socle de recharge dans une zone ombragé ou attendez que la température baisse.
	Mauvaise connexion.	Vérifiez l'indicateur LED sur le socle de recharge. Vérifiez la connexion entre les broches de contact situées sur le socle de recharge et la borne de recharge.
Le Landroid s'arrête dans le périmètre de travail.	Il y a un obstacle dans le périmètre de travail.	Enlevez l'obstacle du périmètre de travail du Landroid.
	La hauteur de coupe est réglée sur un cran trop bas pour la hauteur de l'herbe ou l'herbe est trop dense.	Réglez la hauteur sur un cran élevé, puis baissez progressivement.
	Le câble périphérique déployée ne doit pas dépasser 350 m, sinon cela peut causer des problèmes de signal.	Réduisez la longueur du câble périphérique.
	La distance entre le centre de la pelouse et le câble périphérique ne doit pas dépasser 25 m, sinon cela peut causer une atténuation du signal.	Réduisez la distance entre le centre de la pelouse et le câble périphérique à moins de 25 m.
Le Landroid se retourne.	Il y a un obstacle incliné sur la pelouse.	Ôtez l'obstacle du périmètre de travail du Landroid.
Le Landroid ne parvient pas à se connecter à internet.	Veillez vérifier que votre routeur a les paramètres corrects.	Assurez-vous que vous avez un routeur de 2,4 GHz. Si votre routeur a deux paramètres, veuillez activer la fréquence de 2,4 GHz. Assurez-vous que votre routeur est réglé sur le mode 802.11 et le paramètre sans fil est b/g/n mixed. Assurez-vous que votre routeur a la fonction SSID Broadcast activée lorsque vous connectez la machine avec l'appli. Vous pouvez la fermer après l'avoir connecté avec succès. Assurez-vous que la fonction DHCP est activée. Si vous avez changé de réseau Wi-Fi, vous devez connecter le Landroid au nouveau réseau. Si vous avez un routeur «Fritz!box», assurez-vous d'activer l'option «Allow communication between devices in same network» dans les paramètres.
	Veillez vérifier si le router est débranché ou la carte WIFI SSID a été changée.	Assurez-vous que le router est branché et qu'il s'agit de la bonne carte WIFI SSID.




Votre Landroid émet un bip lorsque vous ajustez "mois / heure / minute"	Cela est normal	Régler ● dans le sens antihoraire.
---	-----------------	------------------------------------

PROTECTION DE L'ENVIRONNEMENT

Les déchets d'équipements électriques et électroniques ne doivent pas être déposés avec les ordures ménagères. Ils doivent être collectés pour être recyclés dans des centres spécialisés. Consultez les autorités locales ou votre revendeur pour obtenir des renseignements sur l'organisation de la collecte.

CARACTÉRISTIQUES TECHNIQUES

Modèle **WR165E WR167E WR148E WR147E.1 (100-199 - désignations des pièces, illustration de la Robot de fauchage à pelouse)**

	WR165E	WR167E	WR148E	WR147E.1
Tension nominale	20 V  Max.*			
Vitesse à vide (/min)	2800		2400	
Zone de coupe (m ²)	500	700	800	1000
Diamètre de coupe (cm)	18		20	
Hauteur de coupe (mm)	30-60			
Positions de hauteur de coupe	4			
Type de batterie	Lithium			
Modèle de batterie	WA3551.3	WA3553.3	WA3551.3	WA3553.3
Durée de charge (mins) environ.	75	150	75	75
Modèle de chargeur	WA3750.1/ WA3755.1			WA3775 / WA3776
Valeurs nominales du chargeur	Entrée: 100-240 V~50/60 Hz, 38 W, Sortie: 20V  , 1.5 A			Entrée: 100-240 V~50/60 Hz, 90 W, Sortie: 20 V  , 3.0 A
Poids de la machine (kg)	9.5	9.8	11.7	12
Classe de protection	III			
App(Wifi/Bluetooth)	Y			
Bande de fréquence du module WLAN intégré	2.412GHz-2.484GHz			
Puissance max. de radiofréquence du module WLAN intégré	802.11b:+16±2dBm(@11Mbps) 802.11g:+14±2dBm(@54Mbps) 802.11n:+13±2dBm(@HT20,MCS7)			
Bande de fréquence des systèmes à boucle d'induction magnétique	77 Hz			
Puissance radiofréquence maximale des systèmes à boucle d'induction magnétique	82 dBµA/m			

* La tension est mesurée à vide. La tension initiale de la batterie atteint un maximum de 20 volts. La tension nominale est de 18 volts.

INFORMATIONS RELATIVES AU BRUIT

	WR165E	WR167E	WR148E	WR147E.1
Niveau de pression acoustique	$L_{pA} = 50.83 \text{ dB(A)}$		$L_{pA} = 40.68 \text{ dB(A)}$	
	$K_{pA} = 3.17 \text{ dB(A)}$		$K_{pA} = 1.36 \text{ dB(A)}$	
Niveau de puissance acoustique	$L_{wA} = 61.83 \text{ dB(A)}$		$L_{wA} = 61.56 \text{ dB(A)}$	
	$K_{wA} = 3.17 \text{ dB(A)}$		$K_{wA} = 1.36 \text{ dB(A)}$	
Porter des protections auditives lorsque la pression sonore est supérieure à 80 dB(A).				

Un certain niveau de bruit de la machine est inévitable. Le travail bruyant sur des routes doit être autorisé et limité à certaines périodes. Les périodes de repos doivent être préservées et les heures de travail peuvent être restreintes à un minimum. Pour sa propre protection et la protection des personnes travaillant dans les environs, le personnel doit porter une protection auditive appropriée.

ACCESSOIRES

	WR165E	WR167E	WR148E	WR147E.1
Vis	9	9	9	9
Socle de recharge	1	1	1	1
Clous de fixation de la base de chargement	8	8	8	8
Câble périphérique	130m	150m	150m	180m
Piquets-fils	180	210	210	250
Clé hexagonale	1	1	1	1
Jauges de distance de câbles périphériques	2	2	2	2
Lames	9	9	9	9
Connecteur	2	2	2	2
Batterie (WA3551.3)	1	/	1	/
Batterie (WA3553.3)	/	1	/	1
Chargeur (WA3750.1/ WA3755.1)	1	1	1	/
Chargeur(WA3775 / WA3776)	/	/	/	1

Nous recommandons d'acheter tous les accessoires dans le magasin d'acquisition de la machine. Pour plus d'informations, se référer à l'emballage des accessoires. Le personnel du magasin est également là pour vous conseiller.

DÉCLARATION DE CONFORMITÉ

Nous,
Positec Germany GmbH
Grüner Weg 10, 50825 Cologne, Germany

Positec déclare que le produit

Description **Robot de fauchage à pelouse**

Modèle **WR165E WR167E WR148E WR147E.1 (100-199 - désignations des pièces, illustration de la Robot de fauchage à pelouse) (Le numéro de série est placé sur la dernière page) avec chargeur de batterie WA3775 / WA3776/WA3750.1/ WA3755.1 et Socle de recharge WA4002.1**

Fonction **ondeuse à gazon**

Est conforme aux directives suivantes,

2006/42/EC, 2014/30/EU, 2014/35/EU, 2011/65/EU&(EU)2015/863, 2000/14/EC amendée par 2005/88/EC, 2014/53/EU

WR165E WR167E

2000/14/EC amendée par 2005/88/EC

- Procédure d'évaluation de la conformité conformément à **Annex V**
- Niveau de pression acoustique **61.83 dB (A)**
- Niveau d'intensité acoustique **67 dB (A)**

WR148E WR147E.1

2000/14/EC amendée par 2005/88/EC

- Procédure d'évaluation de la conformité conformément à **Annex V**
- Niveau de pression acoustique **61.56 dB (A)**
- Niveau d'intensité acoustique **63 dB (A)**

Notification réalisée par

Nom: Intertek, Semko AB (Organisme notifié0413)

Adresse: Torshamnsgatan 43164 22 Kista Sweden

No de certification: 201002326SHA-V1

Et conforme aux normes,

EN 60335-1:2012+A11+A13+A1+A14+A2:2019, EN 50636-2-107:2015+A1+A2:2020, EN 60335-2-29:2004+A2+A11:2018, EN 62233:2008, EN 55014-1:2017+A11:2020, EN 55014-2:2015, EN IEC 61000-3-2:2019, EN 61000-3-3:2013+A1:2019, EN ISO 3744:2005, EN 300 328 V2.2.2, EN 301 489-1 V2.2.3, EN 301 489-17 V3.2.4, EN IEC 62311:2020, EN 61558-1:2005+A1:2009, EN 61558-2-16:2009+A1:2013, EN 55011:2016+A11:2020, EN 303 447 V1.1.1, EN 55032:2015+A11:2020, EN 55035:2017+A11:2020

La personne autorisée à compiler le dossier technique,

Nom **Marcel Filz**

Adresse **Positec Germany GmbH, Grüner Weg 10, 50825 Cologne, Germany**



2020/12/02

Allen Ding

Ingénieur en chef adjoint, Essais & Certification

Positec Technology (China) Co., Ltd

18, Dongwang Road, Suzhou Industrial

Park, Jiangsu 215123, P. R. China