



WORX
it's your nature

Gebruikershandleiding

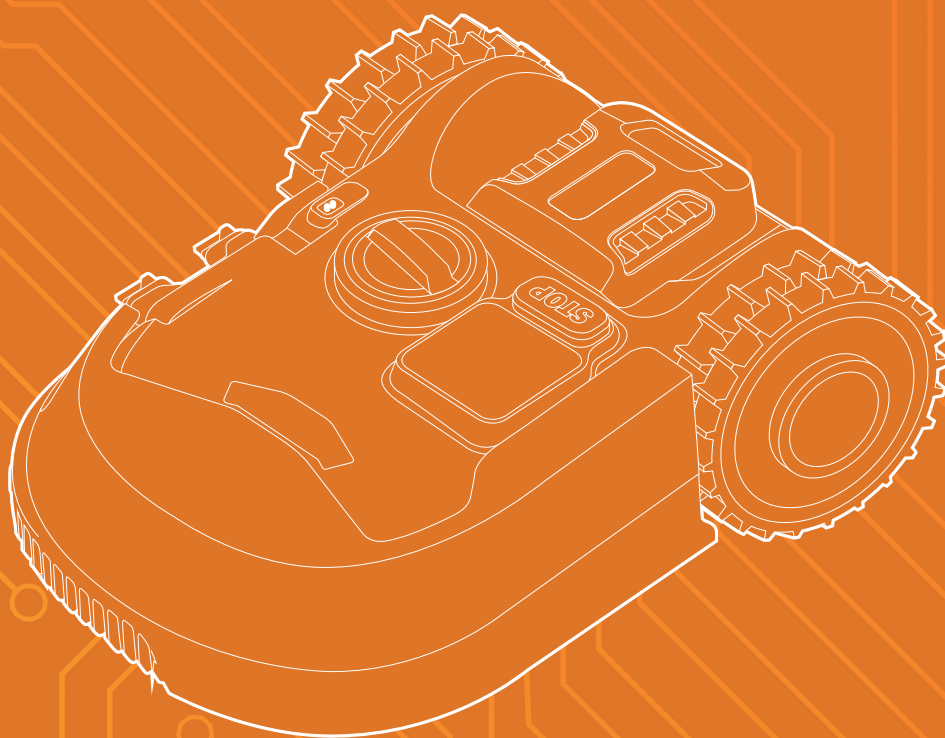
Vertaling van de oorspronkelijke gebruiksaanwijzing

WR147E.1

WR148E

WR165E

WR167E



LANDROID

**UNMANNED
MOWING
VEHICLE**

INHOUDSOPGAVE

Welkom

p. 03 Contact informatie

Veiligheid staat voorop

p. 04 Belangrijke veiligheidsvoorschriften

Leer Landroid kennen

p. 08 Wat bevindt zich in de box

p. 09 Leer Landroid kennen

p. 10 Hoe Landroid werkt

Beginnen

p. 12 Planning

p. 15 Installatie

p. 20 Landroid starten

p. 23 Landroid met het internet verbinden

p. 24 De app gebruiken

Maintenance

p. 25 Houd het scherp

p. 26 Houd het schoon

p. 27 Houd het opgeladen

p. 27 Houd het in de winter opgeslagen

p. 27 Houd het geüpdatet

Korte opmerking

p. 29 Operatiemeldingen

p. 30 Foutmeldingen

p. 33 Probleemoplossing

p. 37 Technische gegevens

p. 38 Geluids gegevens & Toebehoren

p. 39 Conformiteitverklaring

Dank u voor de aankoop van een Worx Landroid Robot Grasmaaier

Volledig autonoom, volledig configureerbaar, wendbaar en efficiënt. Landroid manicuurt uw gras en geeft u het beste gazon ooit. Deze handleiding helpt u bij het instellen.

Wij zijn hier om te helpen:



Ondersteuning

www.worx-europe.com/support

Landroid Owner's Site

<https://account.worxlandroid.com/login>



Klantenservice Hulplijn

0345 202 9679

PRODUCTVEILIGHEID

ALGEMENE & EXTRA VEILIGHEIDSINSTRUCTIE

⚠ WAARSCHUWING! Lees alle instructies zorgvuldig door. Indien u zich niet aan alle onderstaande instructies houdt, kan dat leiden tot een elektrische schok, brand en/of ernstig letsel. Lees de instructies aandachtig voor een veilig gebruik van de machine.

Bewaar alle waarschuwingen en instructies voor latere naslag.

- Dit apparaat is niet bedoeld voor gebruik door personen (waaronder kinderen) met verminderde fysieke of mentale capaciteiten of een verminderd waarnemingsvermogen, tenzij ze voor gebruik van het apparaat toezicht en instructie krijgen van iemand die verantwoordelijk is voor hun veiligheid.
- Kinderen moeten onder toezicht worden gehouden om te verzekeren dat ze niet met het apparaat spelen.
- De batterij in dit apparaat mag alleen worden vervangen door geschoold personeel.

WAARSCHUWING: Gebruik voor het opladen van de batterij alleen de verwijderbare voedingseenheid die bij het apparaat wordt geleverd.

LET OP: Verwijder de batterij niet alvorens u de machine hebt uitgeschakeld dit om het risico op personen letsel of schade aan de machine te voorkomen.

BELANGRIJK

LEES ALLE INSTRUCTIES ZORGVULDIG DOOR.

BEWAAR ALLE WAARSCHUWINGEN EN INSTRUCTIES VOOR LATERE NASLAG

Veilige Bediening

Instructies

- a) Lees de instructies nauwkeurig door. Zorg ervoor dat u de instructies begrijpt en dat u bekend bent met de bedieningsorganen en het juiste gebruik van het toestel;
- b) Sta niet toe dat het toestel gebruikt wordt door personen die niet bekend zijn met deze instructies of door kinderen. Plaatselijke voorschriften kunnen een grens leggen aan de leeftijd van de gebruiker;
- c) De gebruiker is verantwoordelijk voor ongevallen en gevaren die optreden met andere personen of hun eigendommen.

Vorbereiding

- a) Zorg ervoor dat de grondraad correct wordt geïnstalleerd volgens de instructies.
- b) controleer het gebied waarin het toestel gebruik wordt geregeld. Verwijder alle stenen, stokken, draden, botten en ander vreemde voorwerpen.
- c) Inspecteer de messen, bouten en het snijmechanisme geregeld op slijtage en schade. Vervang versleten en beschadigde messen en bouten gelijktijdig, zodat de balans behouden blijft.
- d) Bij toestellen met meerdere assen let u erop dat het draaien van het ene mes ook het ander mes in beweging brengt.
- e) **WAARSCHUWING!** De grasmaaier mag niet worden gebruikt zonder dat de afscherming op zijn plaats is.

BEDIENING

1. ALGEMEEN

- a) Gebruik het toestel niet met een defecte kap of zonder dat de veiligheidsmiddelen, zoals de, af buigers op hun plaats zitten;
- b) Steek geen handen of voeten in de buurt van de draaiende delen. Houd steeds afstand van de; uitwerp opening
- c) Til het toestel niet op en vervoer het niet terwijl het in werking is;
- d) Bedien de uitschakelinrichting van het apparaat.
 - Voordat u een blokkering verwijdert;
 - Voordat u de machine controleert, schoonmaakt of onderhoudt;
- e) Het is niet toegestaan het oorspronkelijke ontwerp van de grasmaaier te veranderen. Alle wijzigingen zijn op eigen risico.
- f) Start de automatische grasmaaier volgens de instructies. Als de aan-uitknop aan staat, zorg er dan voor dat uw handen en voeten uit de buurt blijven van de draaiende messen. Plaats nooit uw handen en voeten onder de Robotmaaier.
- g) Til de Robotmaaier niet op en draag deze niet als de aan-uitknop aan staat.
- h) Sta niet toe dat de maaier gebruikt wordt door personen die niet weten hoe de Robotmaaier werkt en zich gedraagt.
- i) Leg geen voorwerpen op de Robotmaaier of op het laadstation.
- j) Laat de Robotmaaier niet werken met een defect mes of een defecte behuizing. Hij moet ook niet worden gebruikt met defecte schroeven, moeren of kabels.
- k) Schakel de Robotmaaier altijd uit als u niet van plan bent om de Robotmaaier te gebruiken. De Robotmaaier kan alleen starten als de aan-uitknop aan staat en de juiste pincode is ingevoerd.
- l) Houd uw handen en voeten buiten het bereik van de roterende bladen. Plaats uw handen of voeten bij of onder de behuizing als de robotische gazonmaaier in bedrijf is.
- m) Vermijd gebruik van de machine en de accessoires onder slechte weersomstandigheden, voornamelijk als er gevaar op blikseminslag is.
- n) Raak riskante bewegende delen niet aan, voordat die stilgezet zijn.
- o) Voor machines die gebruikt worden in publieke ruimtes, dienen waarschuwingsborden geplaatst te worden rond de ruimte waar de machine in werking treedt. Geven de inhoud van de volgende tekst weer: **Waarschuwing! Automatische grasmachine! Houd uit de buurt van de machine! Kinderen onder toezicht houden!**

2. Als het toestel automatisch functioneert

- a) Laat de machine niet werken zonder toezicht als u weet dat er dieren, kinderen of andere personen in de omgeving zijn.

ONDERHOUD EN OPSLAG

WAARSCHUWING! Schakel de aan-uitknop altijd uit wanneer u de grasmaaier ondersteboven houdt.

De aan-uitknop moet uit staan tijdens alle werkzaamheden aan de onderkant van de grasmaaier, zoals het reinigen of vervangen van de messen.

- a) Zet alle moeren, bouten en schroeven vast om zeker te weten dat het toestel in de veilige werktoestand is;
- b) Inspecteer de grasmaaier elke week en vervang versleten of beschadigde onderdelen voor de veiligheid;
- c) Controleer of de messen en de schijf niet beschadigd zijn. Verwijder alle messen en schroeven tegelijk, zodat de draaiende delen in balans blijven.
- d) Zorg ervoor dat uitsluitend vervangingsonderdelen van het juiste type worden gebruikt;
- e) Zorg ervoor dat batterijen worden opgeladen met de juiste lader, aanbevolen door de fabrikant. Onjuist gebruik kan resulteren in een elektrische schok, oververhitting of lekkage van de corroderende vloeistof uit de batterij;
- f) Bij lekkage van het elektrolyt spoelt u met water of een neutraliserend middel. Vraag medische hulp als het elektrolyt in contact komt met de ogen e.d.;
- g) Onderhoud van het toestel moet geschieden in overeenstemming met de instructies van de fabrikant.

Aanbeveling

Sluit het apparaat en/of de accessoires alleen aan op een elektriciteitsnet dat door een aardlekschakelaar met een schakelstroom van niet meer dan 30 mA beveiligd is.

Overige risico's

Draag, als u de bladen vervangt, beschermende handschoenen om verwondingen te voorkomen.

Vervoer

De oorspronkelijke verpakking moet worden gebruikt als de grasmaaier over een langere afstand vervoerd wordt.

Veilig vervoer van en naar het werkgebied:

- a) Druk op de knop STOP om de maaier te stoppen.
U geeft de volledige PIN-code van vier cijfers als u de maaier voor het eerst start.
- b) Schakel de automatische grasmaaier altijd uit als u van plan bent om de grasmaaier te dragen.
- c) Draag de maaier bij het handvat aan de achterkant, aan de voorzijdede maaier. Draag hem met de messen van uw lichaam afgekeerd.

RF vereisten van blootstelling

Om te voldoen aan de RF vereisten van blootstelling, dient een afstand van 200mm of meer tussen de persoon en het toestel te worden gehouden, wanneer het toestel in werking is.

Om ervoor te zorgen dat de regels worden nageleefd, is het niet aangeraden om te werken met een kleinere afstand. De antenne die gebruikt wordt voor deze zender mag zich niet in dezelfde locatie als andere antennes of zenders bevinden.

VEILIGHEIDSINSTRUCTIES VOOR HET ACCUPACK

- a) **Batterijcellen en accupacks mogen niet gedemonteerd, geopend of vernietigd worden.**
- b) **Sluit accupacks niet kort. Bewaar accupacks niet willekeurig in een doos of lade waar ze elkaar kunnen kortsluiten of door geleidende voorwerpen kortgesloten kunnen worden.** Houd het accupack op een afstand van andere metalen voorwerpen als paperclips, muntstukken, sleutels, nagels, schroeven en andere kleine metalen voorwerpen die de contacten van de accupack kunnen verbinden. Kortgesloten contacten van accupacks kunnen brandwonden of brand veroorzaken.
- c) **Stel accupacks niet bloot aan warmte of vuur. Vermijd opslag in direct zonlicht.**
- d) **Stel accupacks niet bloot aan mechanische schokken.**
- e) **Als een accu lekt dient men voorzichtig te zijn dat de vloeistof niet in contact komt met de huid of de ogen. Als dat toch gebeurt spoelt men de huid onder stromend water en raadpleegt men een arts.**
- f) **Raadpleeg meteen een arts wanneer een batterij of accupack is ingeslikt .**
- g) **Houd batterijcellen en accupacks schoon en droog.**
- h) **Veeg de aansluitingen van het accupack schoon met een droge doek als ze vuil zijn geworden.**
- i) **Accupacks moeten voor gebruik worden opgeladen. Lees de gebruiksaanwijzing voor de juiste laadinstructies.**
- j) **Laat accupacks niet langdurig opladen als ze niet worden gebruikt.**
- k) **Na een lange opslagperiode kan het nodig zijn het accupack enkele keren op te laden en te ontladen voor een optimale prestatie.**
- l) **Laad alleen op met een lader met de technische gegevens van Worx. Gebruik geen andere lader dan de lader die specifiek voor dat doel met de apparatuur is meegeleverd.**
- m) **Gebruikt geen accupack dat niet bedoeld is voor gebruik met deze apparatuur.**
- n) **Houd accupacks buiten het bereik van kinderen.**
- o) **Bewaar de oorspronkelijke instructies van het product voor latere gebruik.**
- p) **Verwijder het batterijpakket uit de apparatuur als het niet in gebruik is.**
- q) **Volg de juiste procedure voor afvalverwijdering na afdanken van dit apparaat .**
- r) **Gebruik geen cellen van verschillende fabrikanten, capaciteit, afmetingen of typen binnen een apparaat.**
- s) **Verwijder het accupack niet uit de originele verpakking, tot dit nodig is voor gebruik.**
- t) **Let op de plus (+) en min (-) markeringen op de accu en zorg voor correct gebruik.**

INFORMATIE OVER DE LANDROID



WAARSCHUWING –de Robotmaaier kan gevaarlijk zijn bij verkeerd gebruik. Lees de gebruiksaanwijzing grondig door en zorg ervoor dat u de inhoud begrijpt voordat u de Robotmaaier gebruikt.



WAARSCHUWING - Houd omstanders op afstand.



WAARSCHUWING – Schakel de aan-uitknop altijd uit voordat u aan de machine werkt of de machine optilt.



WAARSCHUWING –Rij niet op de machine.



Li-ion-accu. Dit product is gemarkeerd met een symbool dat ‘gescheiden inzameling’ voor alle accu’s en accupacks betekent. Vervolgens worden ze gerecycled of gedemonteerd om de impact op het milieu te beperken. Accupacks kunnen gevaarlijk zijn voor het milieu en de menselijke gezondheid omdat ze gevaarlijke stoffen bevatten.



Niet in brand steken.



Als de batterij niet correct wordt gebruikt, kan deze de waterkringloop binnendringen, wat schade aan het ecosysteem kan veroorzaken. Gooi gebruikte batterijen niet weg als ongesorteerd gemeentelijk afval.



Haal de machine niet zonder toestemming uit elkaar



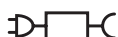
Afgedankte elektrische producten mogen niet bij het normale huisafval terechtkomen. Breng deze producten waar mogelijk naar een recyclecentrum bij u in de buurt. Vraag de verkoper of de gemeente informatie en advies over het recycelen van elektrische apparatuur.



Klasse III-apparaten



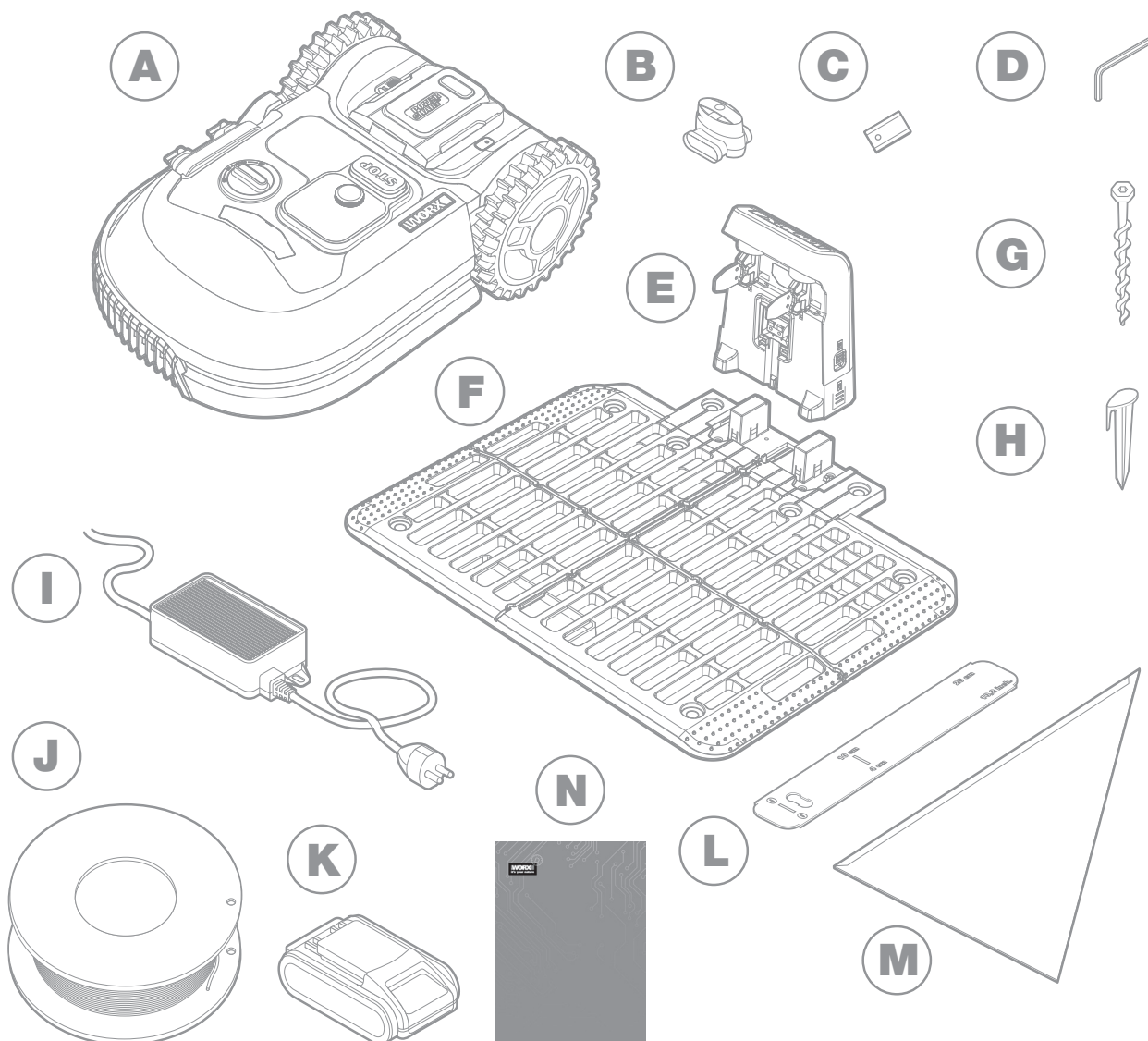
Lees de bedieningshandleiding



Afneembare voedingseenheid

U kan uw Landroid gebruiken met andere Worx functionele accessoires. Ga naar www.worxlandroid.com voor meer info over de beschikbare accessoires voor uw toestel.

WAT BEVINDT ZICH IN DE BOX



- A** Worx Landroid

- B** Draad reparatie connectoren

- C** Sets met reservemesjes

- D** Inbussleutel

- E** Laadtoren

- F** Laadstationplaat

- G** Schroeven

- H** Kabelpinnen

- I** Voeding

- J** Grensdraad

- K** 20V batterij

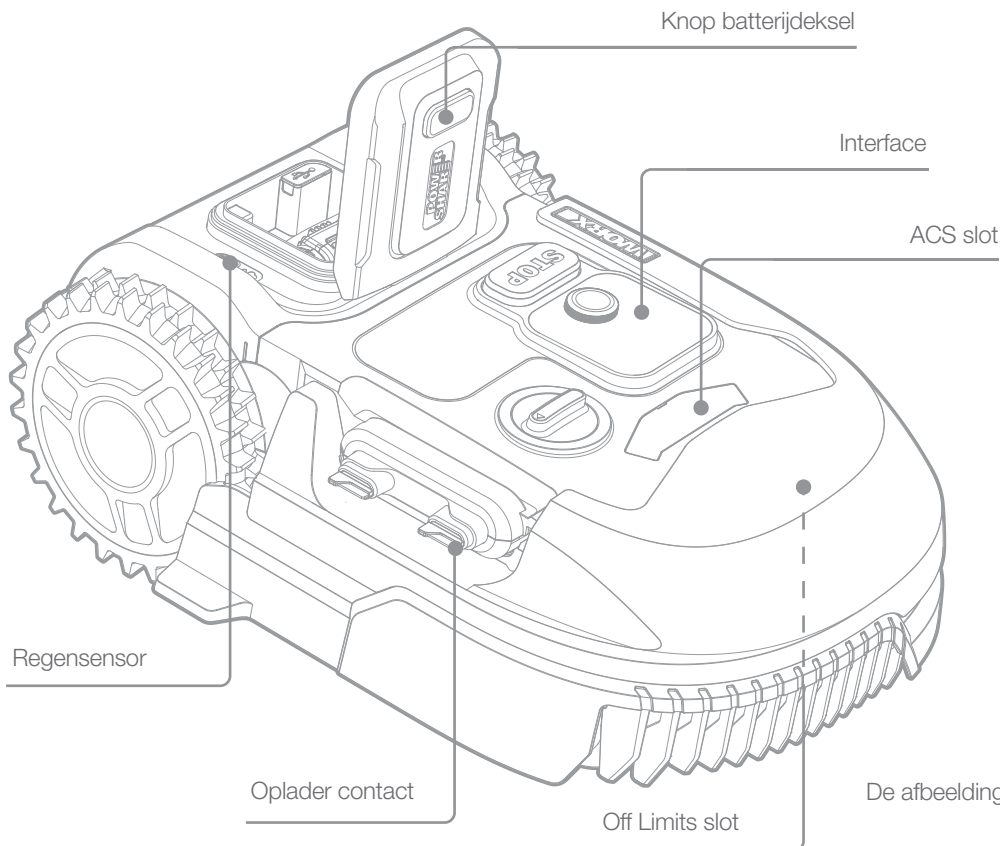
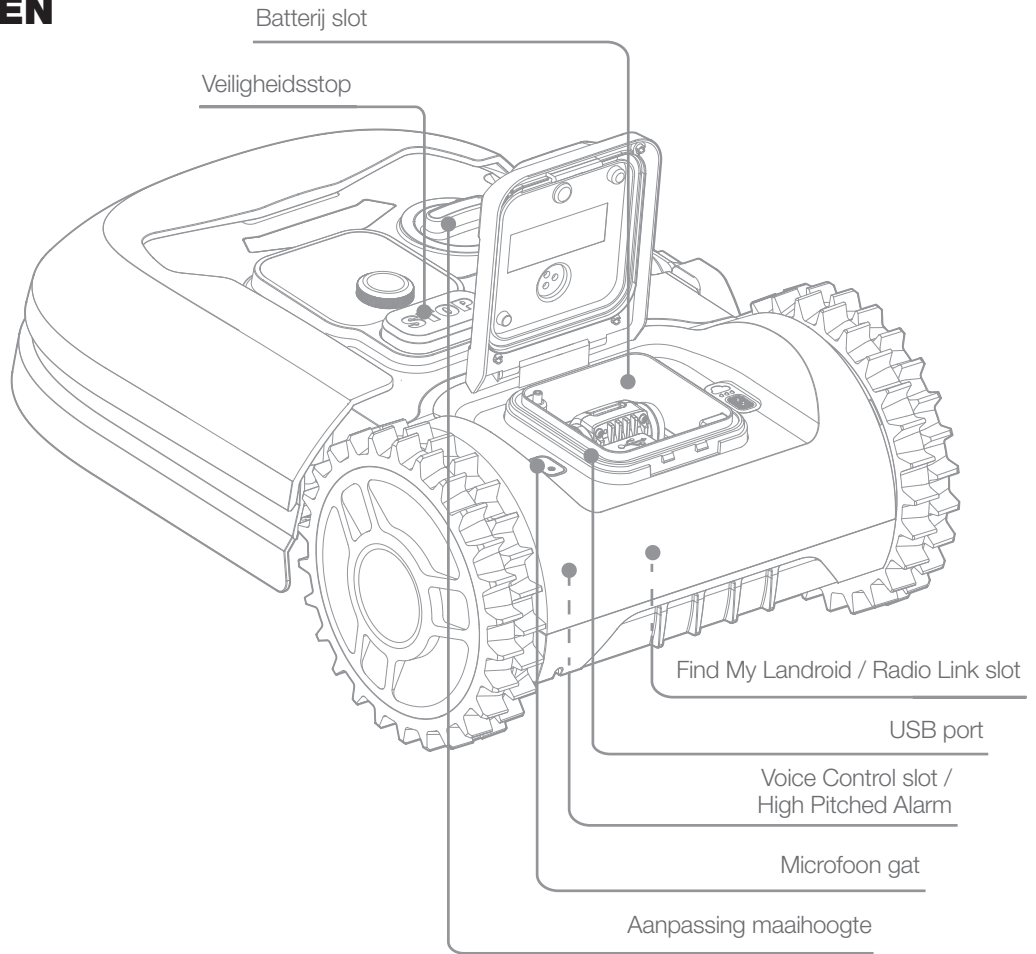
- L** Grensdraadafstandsmeters

- M** Bertelsen ruler

- N** Handboek

LEREN KENNEN LANDROID

A



B

De afbeelding dient alleen ter referentie.

⚠ WAARSCHUWING! Lees alle instructies zorgvuldig door. Indien u zich niet aan alle onderstaande instructies houdt, kan dat leiden tot een elektrische schok, brand en/of ernstig letsel.
Lees de instructies aandachtig voor een veilig gebruik van de machine.
Bewaar alle waarschuwingen en instructies voor latere naslag.

HOE LANDROID WERKT

In de volgende sectie willen we u graag helpen om beter te begrijpen hoe Landroid werkt. Landroid is een autonome machine, die zelfstandig kan werken. Hij weet wanneer hij naar zijn laadstation moet gaan, hij kan voelen wanneer het regent, kan zichzelf stoppen als hij een probleem voelt en weet te stoppen, terug te trekken en zich om te draaien als hij tegen iets stoot dat zijn pad blokkeert. Om een ongeval te voorkomen, zal Landroid ook automatisch stoppen met het roteren van de messchijf als hij van de grond wordt opgetild.

Zichzelf opladen



Wanneer uw Landroid moet worden opgeladen, stopt hij met maaien en volgt hij de grensdraad tegen de klok in terug naar zijn laadstation. Zodra het laden is voltooid, zal Landroid automatisch het maaien hervatten of in het laadstation blijven, afhankelijk van het maaischema.

Grenscontrole



Landroid is geprogrammeerd om op Maandag en Vrijdag twee keer per week gras langs de omtrek van het gazon te knippen. Als u deze instelling wilt wijzigen, kunt u deze wijzigen via uw smartphone of via het bedieningspaneel in de menu's "Werktijd-Werktijd aanpassen". Zie gedetailleerde instructies aan het einde van deze handleiding.

Regensensor



Landroid is 100% weerbestendig en blij om buiten te zijn. Maar nat gras maaien geeft niet de beste afwerking of het beste resultaat. Landroid is uitgerust met een regensensor die regen detecteert en Landroid vertelt om te stoppen met maaien en terug te gaan naar het laadstation.

Regenvertragingstijd



Na een regenbui begint Landroid opnieuw wanneer het gras niet meer nat is. De standaard Regenvertragingstijd is 180 minuten. U kunt de instelling van de Regenvertragingstijd wijzigen via de Landroid App

In extremer weer



Bescherm Landroid in het geval van onweer door hem los te koppelen van het laadstation, hem los te koppelen van de grensdraad, en ervoor zorgen dat Landroid niet mag opladen. In de winter en vooral bij zeer koud weer en sneeuw raden wij u aan uw Landroid binnen op te slaan. In sommige landen bieden wij een winter service van uw Landroid aan zodat deze klaar is voor het voorjaar. Neem contact op met uw dealer of kijk online voor meer informatie.

Geen gemaaid gras meer verzamelen

Het dagelijks maaien van Landroid levert zeer korte maaisels op die niet geharkt hoeven te worden. Deze maaisel is een perfecte organische voeding voor uw gazon. Regelmatig maaien verhoogt de dichtheid van de grasbladen en voorkomt effectief de verspreiding van onkruid.

Maai tot de rand

Het speciale, schuine mes komt zo dicht mogelijk bij de rand van uw gazon, waardoor u weinig of geen snoeiwerk hoeft doen.

Snijhoogte

Voordat u uw Landroid voor de eerste keer start, zorg ervoor dat uw gras niet langer is dan 10 cm. Indien langer, gebruik dan een gewone maaier om het te maaien voordat u Landroid gaat gebruiken. Als u de hoogte van uw gras drastisch wilt verkorten, is het aan te raden om dit geleidelijk te doen, door de maaihoogte in stappen aan te passen.

Veiligheid & PIN-bescherming

Om te voorkomen dat onbevoegden hem kunnen gebruiken, is Landroid beschermd door een PIN-code die u eenvoudig kunt instellen.

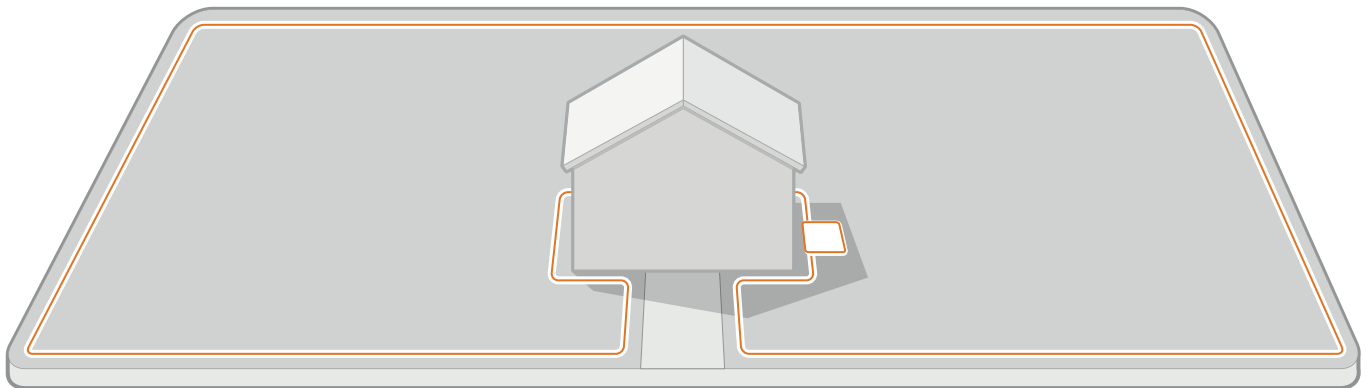
Zelfnivellerend maaidek

Ground Tracer past automatisch de hoogte van het mes aan om de natuurlijke oneffenheden van de meeste gazons aan te passen.

ZELF LANDROID INSTALLEREN? MAKKELIJKER DAN U MISSCHIEEN DENKT

Het installeren van uw Worx Landroid is gemakkelijker als u deze instructies zorgvuldig volgt. Uiteindelijk gaat het erom het laadstation te installeren en de grensdraad rondom uw gazon te leggen. In aanvulling op deze handleiding kunt u gebruik maken van de Aan de slag gids die in de box zit, en de uitgebreide videotutorials op ons YouTube-kanaal* bekijken.

* Deze informatie wordt voor uw gemak verstrekt, maar vervangt niet de gebruiksaanwijzing en de veiligheidsinstructies die moeten worden gelezen en begrepen.



Patrouilleer uw gazon om de installatie te plannen

Installeer het laadstation

Leg de grensdraad

Verbind laadstation met AC

Schakel Landroid in. Testen en klaar om te maaien

VOOR ELKE MINUUT DIE U AAN DE PLANNING BESTEEDT, BESPAART U 10 MINUTEN AAN DE UITVOERING ERVAN

Het installeren van Landroid is nog gemakkelijker als u een duidelijk idee heeft van wat u moet doen. Een goede planning helpt u ook om te voorkomen dat u fouten maakt of de installatie opnieuw moet uitvoeren als het eenmaal klaar is.

Aan de oppervlakte of begraven?

De grensdraad van Landroid is ontworpen om aan het oppervlak van uw gazon te blijven. Bijna onzichtbaar vanaf de eerste dag, zal het binnen een paar weken in de grond worden opgeslokt. Als u de draad wilt begraven, is het aan te raden om deze eerst vast te pinnen en de installatie succesvol te testen door Landroid over de omtrek te laten lopen. Zo kunt u eenvoudig alles controleren en, indien nodig, de lay-out wijzigen voordat u de draad begraaft. Begraaf de draad niet meer dan enkele centimeters onder het maaiveld, zodat de draad een goed signaal afgeeft.

Plan voor het laadstation

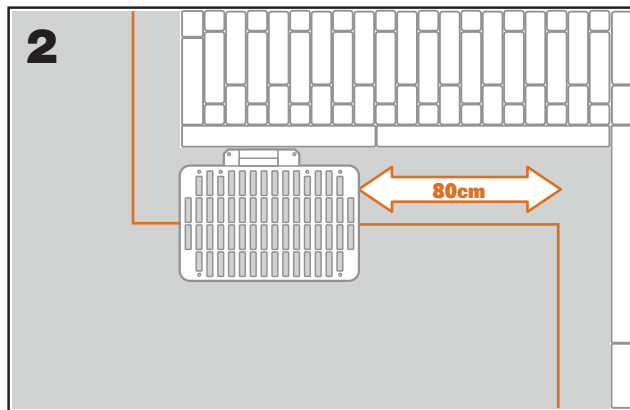
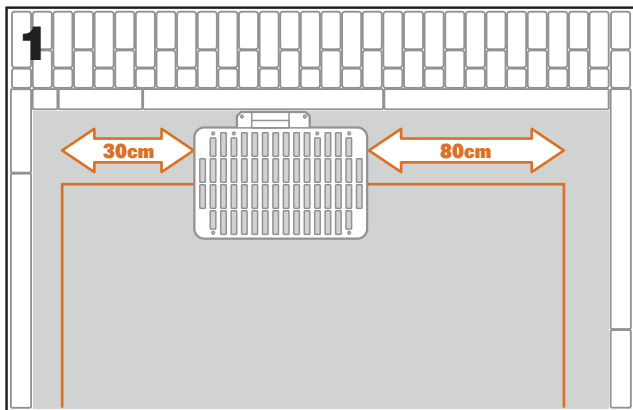
Uw Landroid gaat naar het laadstation, bestaande uit een laadstationplaat en een laadtoren, om zijn accu op te laden. Het is ook de parkeerplaats waar hij tussen de ene maaibeurt en de volgende.

Zoek de juiste positie, rekening houdend met:

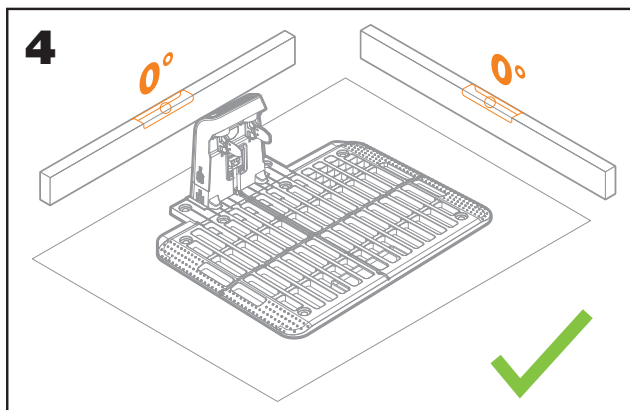
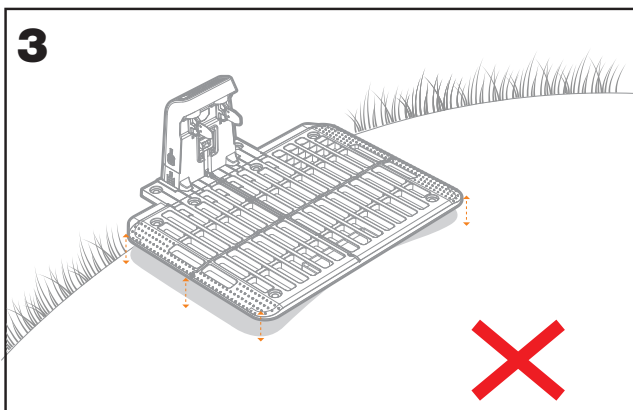
- Het moet van stroom worden voorzien, dus het mag niet meer dan 10 meter van een stopcontact verwijderd zijn
- Kies indien mogelijk een schaduwrijke positie, omdat batterijen en opladers niet van oververhitting houden
- Het station moet op een vlak terrein zitten om effectief aan te leggen
- Vermijd plaatsen in de buurt van irrigatiesproeiers

U kunt het laadstation op uw gazon of op een harde oppervlak zoals een loopbrug plaatsen, op voorwaarde dat het gazon en het harde oppervlak zich op dezelfde hoogte bevinden (geen treden).

Om het station binnen te komen, heeft Landroid minstens een recht pad van 80 cm voor zich nodig. Aan de uitgang heeft hij minstens een pad van 30 cm nodig voor een bocht naar links (fig. 1). Als de bocht naar rechts is, is er geen recht pad nodig (fig. 2).



Het op laadstation mag nooit op een helling worden geplaatst (figuur 3). Zorg ervoor dat het waterpas staat en op een vlakke ondergrond rust (figuur 4).



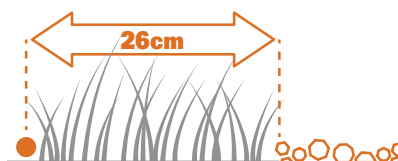
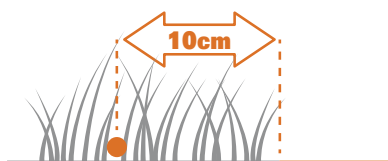
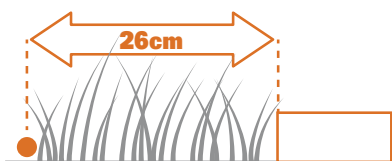
Checklist laadstation:

- binnen bereik van het AC-net
- in de schaduw
- recht pad bij de ingang; indien nodig recht pad bij de uitgang
- vlak terrein
- geen irrigatiesproeiers in de buurt

Plan voor de grensdraad

De draad moet op een bepaalde afstand van de rand van het gazon worden geplaatst. Deze afstand verandert afhankelijk van wat er aan de andere kant van de rand is. Verschillende delen van uw gazon kunnen verschillende scenario's begrenzen:

1. Als de rand van het gazon aan een trede grenst: houd de draad 26 cm van de rand.
2. Als de rand van het gazon aan een pad op dezelfde hoogte grenst: houd de draad 10 cm van de rand.
3. Als de rand van het gazon aan een zwembad grenst, plaats de draad dan op ten minste 30 cm afstand van de rand.



Als de rand van uw gazon grenst aan het gazon van buren die ook een robotmaaier gebruiken, leg uw draad dan op ten minste 1 meter afstand van de draad van uw buren om mogelijke storingen te voorkomen..

UW GAZON PATROUILLEREN

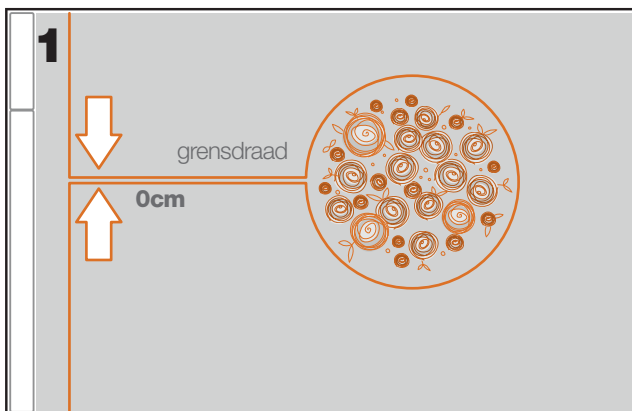
Landroid is ontworpen om de meest complexe gazons te beheren. Voer een visuele inspectie van uw gazon uit zodat u voorbereid bent op een probleemloze installatie van de grensdraad.

Identificeer verboden gebieden

U wilt niet dat uw robotmaaier de bloemen maait, in een waterpartij duikt of boomwortels versnipperd die uit de grond komen. Lokaliseer deze gebieden en omring ze met grensdraad om te voorkomen dat Landroid er toegang toe heeft.

De grensdraad is een enkele lus die aan beide uiteinden is aangesloten op het laadstation, dus u zult met de draad moeten verrekken van de rand, het gebied dat u wilt beschermen omringen en dan de draad terugbrengen naar de rand, zoals hier in fig.1 is afgebeeld. Als de te omringen gebieden ver van de rand van uw gazon verwijderd zijn, of als u meerdere gebieden en boomdaken te beschermen heeft, is deze traditionele methode tijdrovend.

Een geweldig alternatief is om de Landroid's Off-Limits optie te kopen. Hiermee omringt u eenvoudigweg verboden gebieden met de Off-Limits digitale afrastering, die niet op de grenslus hoeft te worden aangesloten (fig. 2). De Off-Limits digitale omheining is ook zeer geschikt om seizoensgebonden materiaal (bijv. een trampoline) te beschermen of om nieuwe veranderingen in de lay-out van uw gazon te beschermen zonder de grensdraad te moeten bewerken.



Obstakels identificeren

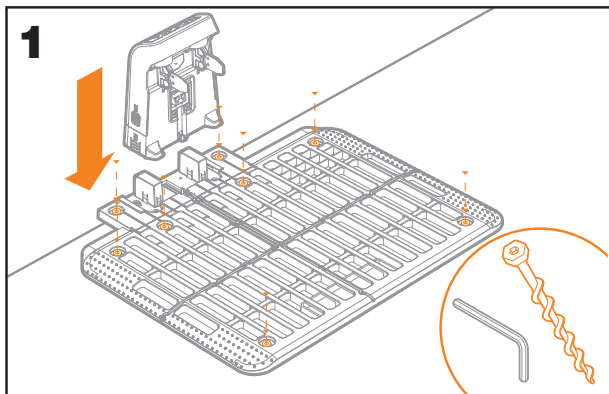
Landroid's stootsensor kan solide obstakels zoals bomen, meubels en dergelijke, die niet met draad omgeven hoeven te zijn, beheren. Als uw gazon verscheidene hindernissen en bomen dicht bij elkaar heeft, adviseren wij u om de optie van Landroid ACSte kopen, een intelligente ultrasone zelfsturing waarmee uw Landroid om obstakels heen rijdt in plaats van erop te botsen.

DOE NU UW MOUWEN OP. ALS HET KLAAR IS, IS HET KLAAR!

Nu u de installatie tot in het kleinste detail hebt gepland, bent u klaar om actie te ondernemen. Voordat u begint, kunt u uw oude maaier voor de laatste keer gebruiken om uw gazon op te ruimen en de installatie te vergemakkelijken.

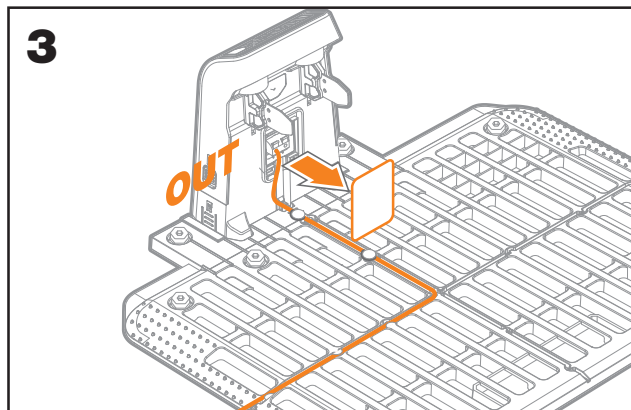
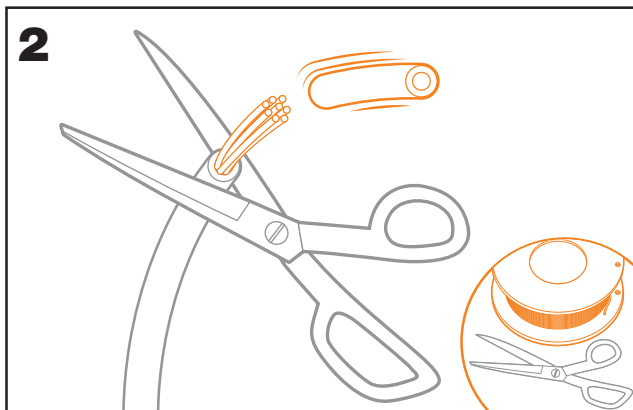
Bevestig het laadstation op de geselecteerde locatie

Plaats de laadtoren in het laadstationplaat. Gebruik vervolgens de meegeleverde inbussleutel om het laadstation met de meegeleverde schroeven op de grond te bevestigen (Fig.1) Als u de basis op een harde ondergrond plaatst, bevestigt u deze met plug- en schroefverbindingen (niet meegeleverd).



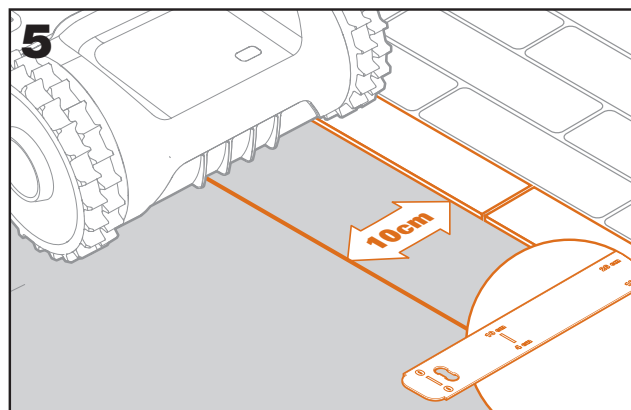
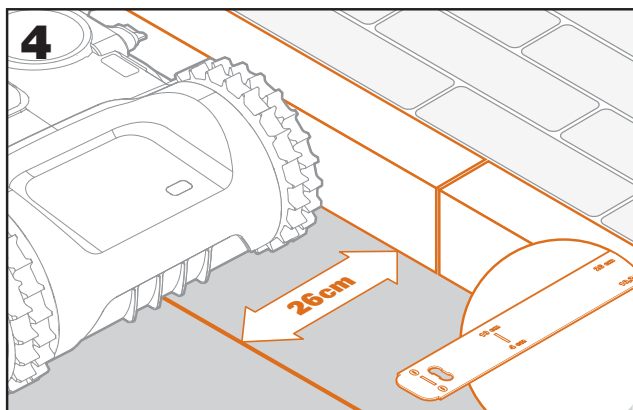
Sluit één uiteinde van de grensdraad aan op het laadstation.

- Strip het uiteinde van de draad met een schaar (fig. 2).
- Open de kunststof deur en steek het gestripte uiteinde in de rode linker klem (fig. 3).
- Steek de draad door de geleiding van de basis, zoals in fig. 3.



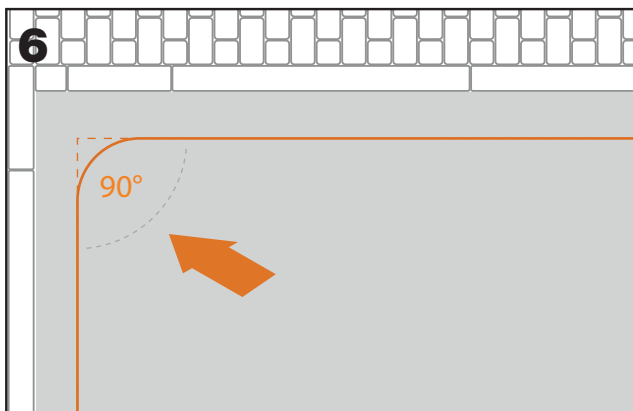
Leg de grensdraad rond uw gazon.

- Gebruik het meegeleverde meetinstrument om de afstandsdraad op de rand te zetten.
- Als er een opstapje aan de rand van uw gazon is, houdt u de draad op 26 cm afstand (fig. 4).
- Als er geen opstapje is, houdt u de draad op 10 cm afstand van de rand (fig. 5).



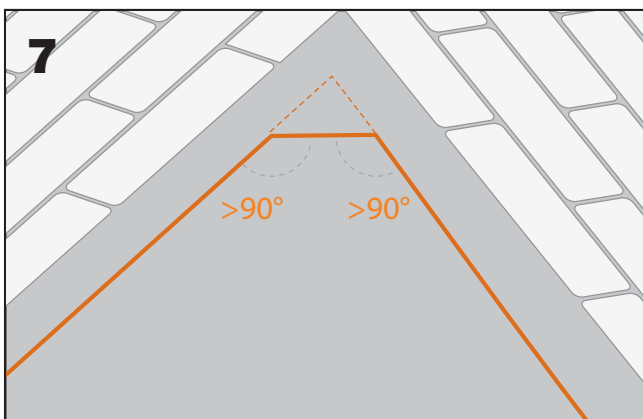
Buitenhoeken van 90°

Rondt buitenhoeken van 90° af zoals weergegeven in figuur 6.



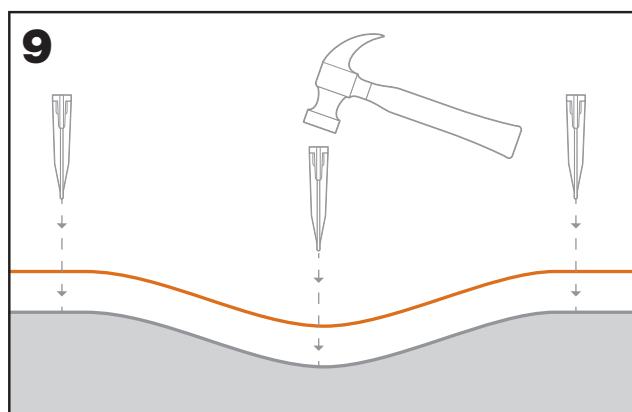
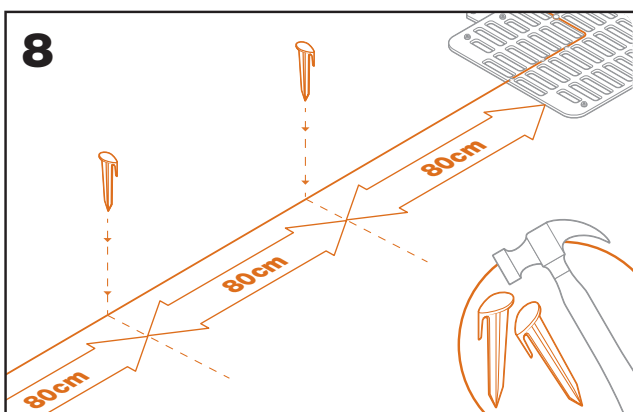
Buitenhoeken kleiner dan 90°

Onder speciale omstandigheden (nat gras, steile hellingen, aanwezigheid van aarde of modder) kan de Landroid onder scherpe hoeken wegglijden en kan de grasmatt beschadigd raken. Om dit probleem te voorkomen, raden we degenen die een tuin hebben met deze omstandigheden aan om de hoek af te snijden en twee hoeken groter dan 90° te maken, zoals weergegeven in figuur 7



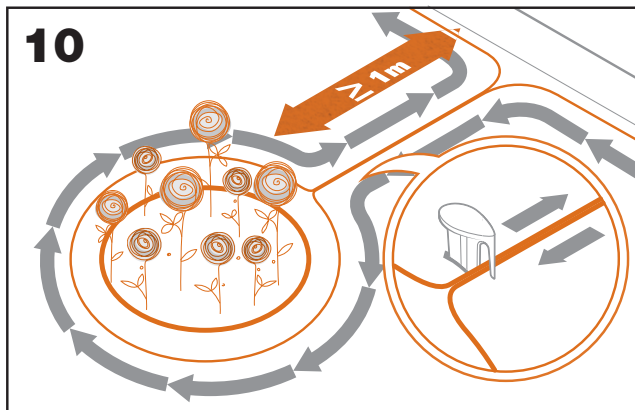
Bevestig de draad aan de grond met behulp van pinnen.

- Plaats de pinnen op ongeveer 80 cm van elkaar (fig. 8).
- Zorg ervoor dat de draad altijd dicht bij de grond ligt (fig.9).



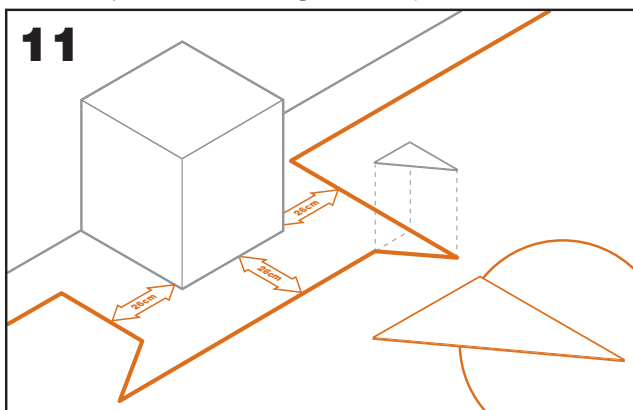
Leg eilandenperimeter, indien nodig

- Bescherm perken, vijvers, boomwortels en andere gebieden door ze met de begrenzingsdraad te omringen.
- Verlaat de rand in een rechte hoek om het te beschermen gebied te bereiken.
- Omsingel het gebied met de draad, met een afstand van 26 cm, totdat u het eiland sluit.
- Leg de draad altijd met de klok mee. Als dit niet gebeurt, zal de maaier het eiland binnenrijden
- Keer terug naar de rand van het gazon en volg hetzelfde pad



Bertelsen-methode: hoe maakt u perfecte 90°-hoeken met hoeken die naar het gazon gericht zijn?

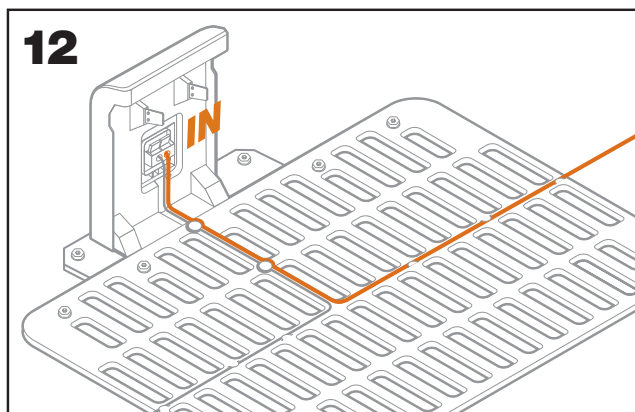
Als er hoeken van 90 graden zijn die naar de binnenkant van uw gazon wijzen, gebruik dan de Bertelsen liniaal van Bertensen om Landroid te helpen bij het maken van perfecte bochten (en om het risico te vermijden dat Landroid tijdens deze manoeuvre een obstakel op de rand van het gazon raakt).



De lus sluiten

Nadat u de draad aan de omtrek van uw gazon hebt gelegd, komt u terug bij het laadstation.

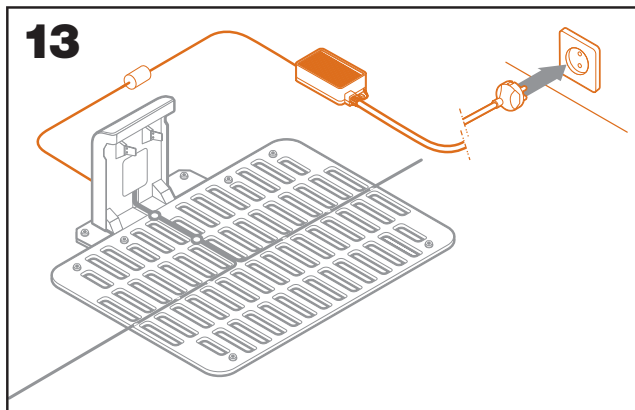
- Steek de draad door de geleider in de basis, tot aan de klem (fig. 12).
- Knip de overtollige draad af en strip het uiteinde met een schaar.
- Steek het gestripte uiteinde in de zwarte rechterklem.



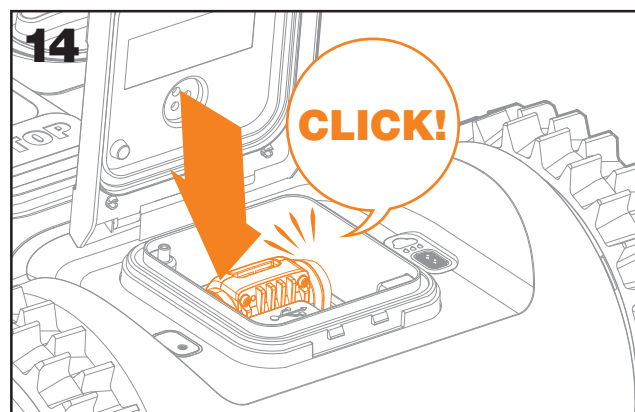
Laatste stappen

Het saaië deel is voorbij! Er zijn nog maar een paar stappen te gaan:

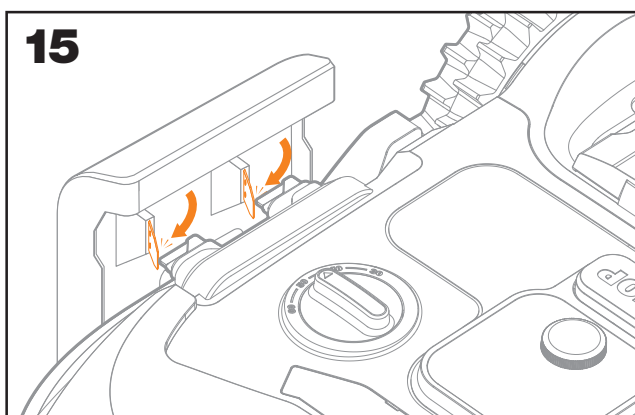
- Sluit het laadstation aan op het stopcontact (fig. 13)
- Als alles in orde is, zal de LED groen oplichten
- Als er een probleem in de lus is, zoals gebroken of een niet goed vastgeklemde draad of draaduiteinden, zal de LED rood worden. Controleer of alles goed is en zie de FAQ-sessie als het probleem blijft bestaan



- Open de achterkant van Landroid en plaats de PowerShare-batterij in de sleuf tot deze vastklikt (fig. 14).

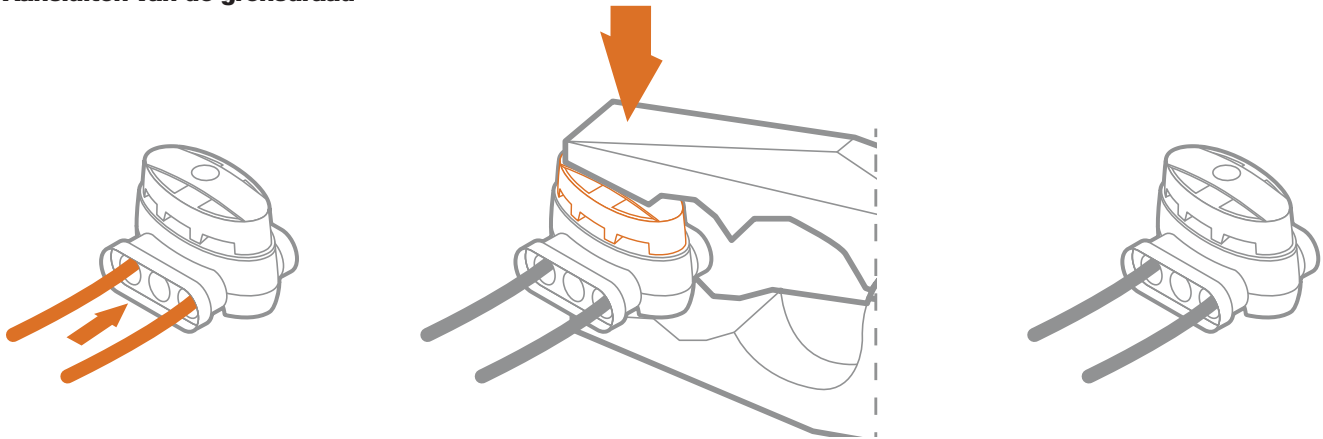


- Laad de Landroid op door hem stevig op het laadstation te plaatsen (afb.15). Het ledlampje gaat groen knipperen. Zodra de accu volledig is opgeladen, brandt het ledlampje constant groen.



Laat Landroid de batterij even opladen. Tijdens het opladen wilt u misschien een welverdiende pauze nemen: maak kennis met de volgende instructies en verbind Landroid met uw Wifi-netwerk.

Aansluiten van de grensdraad



De Landroid box bevat twee kleine, waterdichte grensdraadaansluitingen. Ze kunnen worden gebruikt voor het volgende:

- Wanneer uw gazon een zeer lange omtrek heeft en u extra grensdraad nodig heeft om de installatie te voltooien. Gelieve niet meer dan 350m grensdraad te gebruiken: dit is de maximale lengte van de grensdraadomtrek
- Wanneer de grensdraad per ongeluk is doorgesneden en u deze moet repareren
- Wanneer u besluit om uw tuin in de toekomst te bewerken en u de oorspronkelijke grensdraadinstallatie moet aanpassen

De connectoren zijn waterdicht en zorgen voor een optimale elektrische aansluiting (fig. 16).

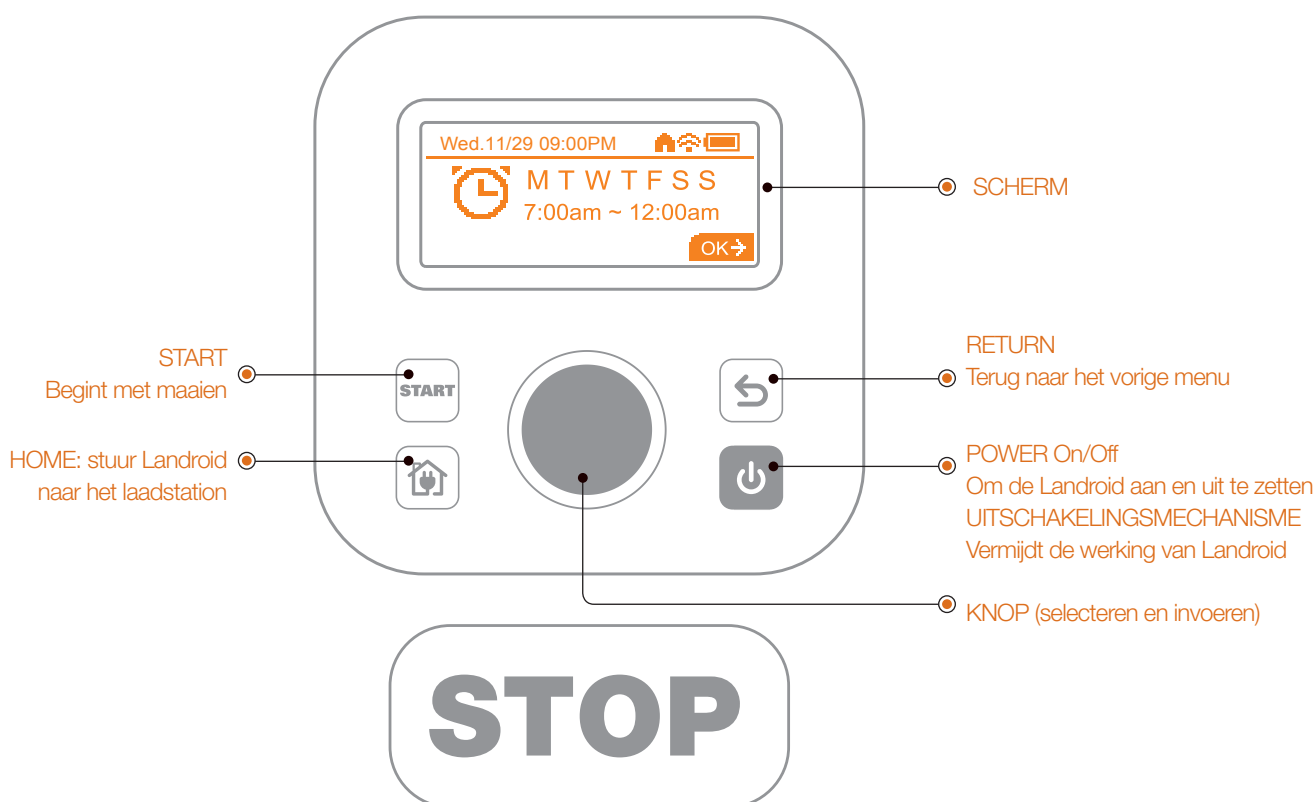
- Steek beide uiteinden van de draad in twee van de drie gaten van de connector; het is niet nodig om de draden te strippen
- Steek de draden volledig in de connector totdat beide draadeinden zichtbaar zijn aan de andere kant van de connector
- Druk de connector stevig aan met behulp van een tang

⚠ Let op: het is niet aan te raden om de grensdraad eenvoudigweg te verbinden met isolatietape of een schroefklemmenblok te gebruiken voor de aansluiting. Een gebroken circuit kan na verloop van tijd ontstaan omdat bodemvocht de draad kan oxideren.

NU VOOR HET SPANNENDE GEDEELTE! START LANDROID VOOR DE EERSTE KEER.

Raak vertrouwd met het bedieningspaneel

Het bedieningspaneel van Landroid biedt de belangrijkste functies in een minimalistisch design. Voor geavanceerde functies biedt de gratis Landroid-app verdere opties in een rijkere interface: uw smartphone.



Starten van de Landroid

- Plaats de Landroid in het werkgebied
- Houd **POWER** ingedrukt totdat het display oplicht
- Voer de standaard pincode 0000 in door driemaal op **KNOP** te drukken. Het display zal 0000 weergeven. Druk nogmaals op **KNOP** om te bevestigen. Op het display verschijnt "PIN-code OK"
- Druk op de **START** knop en vervolgens op de **KNOP** knop om te bevestigen. De Landroid begint met maaien van het gazon.
- U kunt de Landroid op elk moment stoppen door op de grote rode knop **STOP** te drukken.
- Om de Landroid naar het op laadstation te sturen, drukt u op de **HOME** knop en bevestigt u door op **KNOP** te drukken.

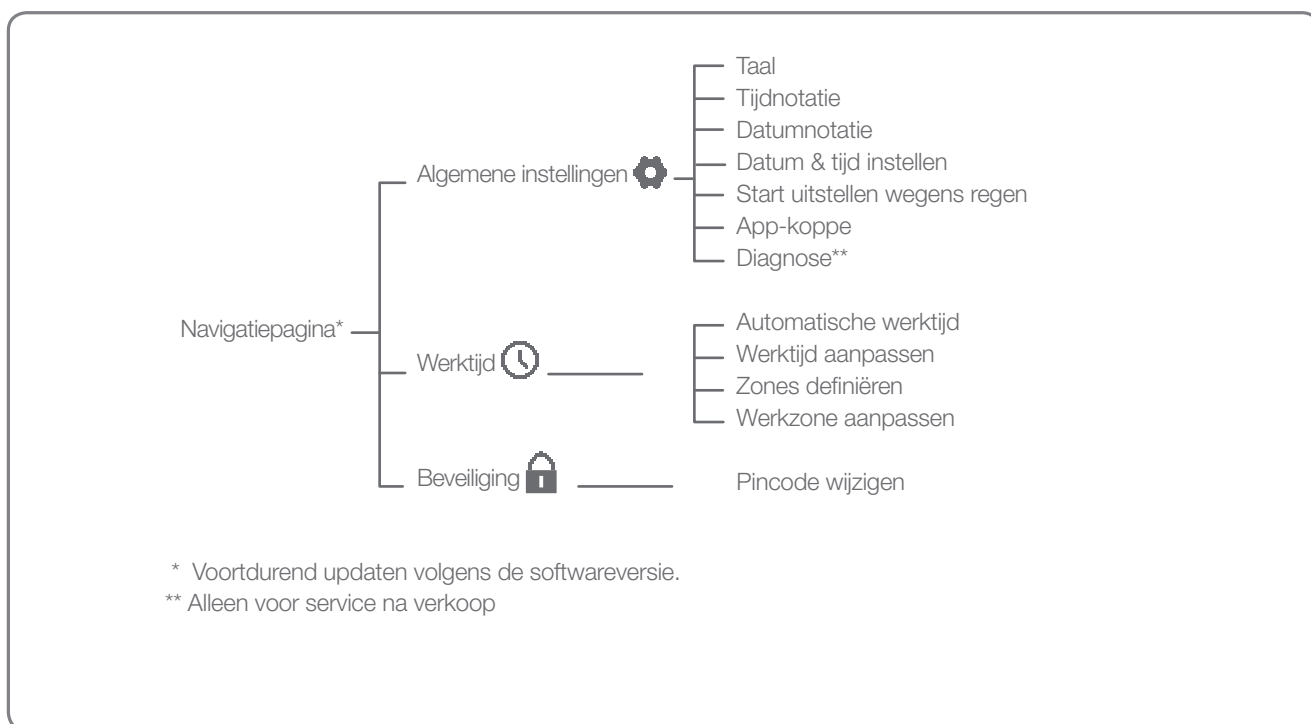
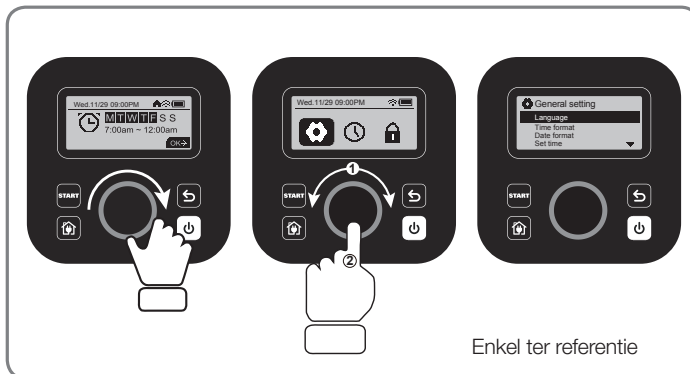
LANDROID BEDIENINGSPANEEL

Geavanceerde functies via de ingebouwde interface






Ondanks het minimalistische ontwerp kunt u verschillende geavanceerde functies instellen via het ingebouwde bedieningspaneel. Echter, voor de beste gebruikerservaring raden wij u aan om de gratis Landroid app te gebruiken om dit te doen, gezien de veel rijkere en intuïtievare interface.

1. Instellingen

- Voor toegang tot het hoofdmenu, draait u  rechtsom.
- Draai  om de menu items te selecteren:
 - “Algemene instellingen” 
 - “Werktijd” 
 - “Veiligheid” 
 druk vervolgens op  om te bevestigen.
- Gebruik dezelfde procedure voor de volgende acties.





















2. Datum en tijd instellen

- Ga terug naar “Algemene instellingen”
- Draai  om “datum & tijd instellen” te selecteren, druk vervolgens op  om te bevestigen.
- Draai  rechtsom om de datum te selecteren, druk vervolgens op  om te bevestigen. De geselecteerde optie (dag, maand of jaar) begint te knippen.
- Draai  om de dag, maand of jaar te selecteren en druk snel om te bevestigen. Gebruik dezelfde methode om “Jaar / Maand / Tijd” in te stellen.

3. Instellen van werkrooster

Let op: het is mogelijk om twee werkroosters per dag in te stellen: "Scheduler #1" en "Scheduler #2"


- Keer terug naar het hoofdmenu en draai  rechtsom om "Werktijd" te selecteren, druk vervolgens op  om te bevestigen.
- Draai  rechtsom om "Werktijd aanpassen" te selecteren, druk vervolgens op  om te bevestigen.
- Draai  rechtsom om de dag te selecteren, druk vervolgens op  om te bevestigen.
- Druk op  om de instellingen in te voeren.
- Draai  rechtsom om "Scheduler #1 **" te activeren. Druk op  om te bevestigen.
- Draai  rechtsom. Select de starttijd "Uur/Minuut" en druk op  om in te voeren. Het geselecteerde cijfer begint te knipperen.
- Draai  om de gewenste tijd te selecteren dat de Landroid die dag begint met maaien, en druk op  om te bevestigen. Volg dezelfde procedure om de tijd in te stellen waarop het werk moet stoppen.
- Draai vervolgens  rechtsom om "Rand maaien" te selecteren en druk op  om de instellingen in te voeren.
- Draai  rechtsom om te kiezen of u "Rand maaien" wilt activeren of niet en druk op  om te bevestigen.
- Als u een tweede maaironde in wilt stellen, ("Scheduler #2"), volgt u dezelfde procedure.
- Druk op de  knop en volg dezelfde procedure om de andere dagen van de week in te stellen.

4. Aanpassing van de werktijden

Je kunt de werktijden van de week snel aanpassen. De tijdsverhoging / -verlaging wordt gelijkmatig over de benodigde werkdagen verdeeld

- Keer terug naar het hoofdscherm.
- Linksom draaien  Om werktijdaanpassing te activeren.
Opmerking: De totale tijd is gebaseerd op de aangepaste werktijd en kan worden aangepast in een helling van 10%.
- Draai vervolgens  om aan te passen en druk kort om te bevestigen.

5. One time schedule








Om het gazon te maaien op een dag of tijd buiten de geprogrammeerde periode, start u gewoon de Landroid door op de knop  te drukken en vervolgens op  om te bevestigen. In dit geval zal de Landroid het gazon echter alleen maaien voor de duur van de levensduur van de accu en eenmaal terug op de basis om op te laden, blijft hij daar totdat hij is geprogrammeerd om opnieuw te starten.

Met de nieuwe functie "One time schedule" kan echter een precieze werktijd worden geprogrammeerd met een optie voor het maaien van randen.

Het is ook mogelijk om te beslissen of aan het einde van de maaisessie de Landroid moet terugkeren naar het op laadstation of ter plekke moet uitschakelen. Dit is erg handig in elke situatie waarin een deel van het gazon niet is verbonden door een pad dat de Landroid kan afleggen naar het hoofdgedazon (waar de oplaadbasis zich bevindt), dwz die gebieden waar de Landroid met de hand naartoe moet worden vervoerd, zodat hij niet kan blijven werken totdat de batterij leeg is.

- Als de Landroid toegang heeft tot het op laadstation.

Let op: om de optie "Rand maaien" te activeren, moet de Landroid in de oplaadbasis zijn geplaatst.

- Plaats de Landroid op het op laadstation
- Ga naar het hoofdmenu
- Druk driemaal snel op de  knop
- Draai  rechtsom, selecteer "Laadstation - Ja / Nee", druk vervolgens op  om de instellingen in te voeren.
- Het geselecteerde woord knippert. Selecteer "Ja" en druk op  om te bevestigen.
- Draai  om "Rand maaien inschakelen? - Ja / Nee" te selecteren, selecteer de gewenste optie en bevestig.
- Volg dezelfde procedure om de "Werktijd" te selecteren.
- Draai  rechtsom om te kiezen of u "Start" wilt activeren of niet en druk op  om te bevestigen. Zodra de accu leeg is, keert de Landroid terug naar het basisstation om op te laden en, indien nodig, opnieuw op te starten in overeenstemming met de nieuw ingestelde maaitijd.

- Als de Landroid GEEN toegang heeft tot het op laadstation.

Let op: de optie "Rand maaien" is niet beschikbaar voor gebieden zonder toegang tot het laadstation.

- Ga naar het hoofdmenu.
- Druk driemaal snel op de  knop.
- Draai  rechtsom, selecteer "Laadstation - Ja / Nee" en druk op  om de instellingen in te voeren.
- Het geselecteerde woord knippert. Selecteer "Nee" en druk op  om te bevestigen.
- Volg dezelfde procedure om de "Werktijd" te selecteren.
- Draai  rechtsom om te kiezen of u "Start" wilt activeren of niet en druk op  om te bevestigen. Zodra de accu leeg of maaitijd verlopen is, wordt de Landroid ter plekke uitgeschakeld.

LANDROID MET HET INTERNET VERBINDEN

Waarom Landroid aansluiten

Landroid is een IoT (Internet of Things) apparaat. Om volledige functionaliteit uit uw Landroid te krijgen en deze altijd up-to-date te houden met de nieuwste software, moet het verbonden zijn met het internet via uw Wifi netwerk,

VOORDAT UW BEGINT

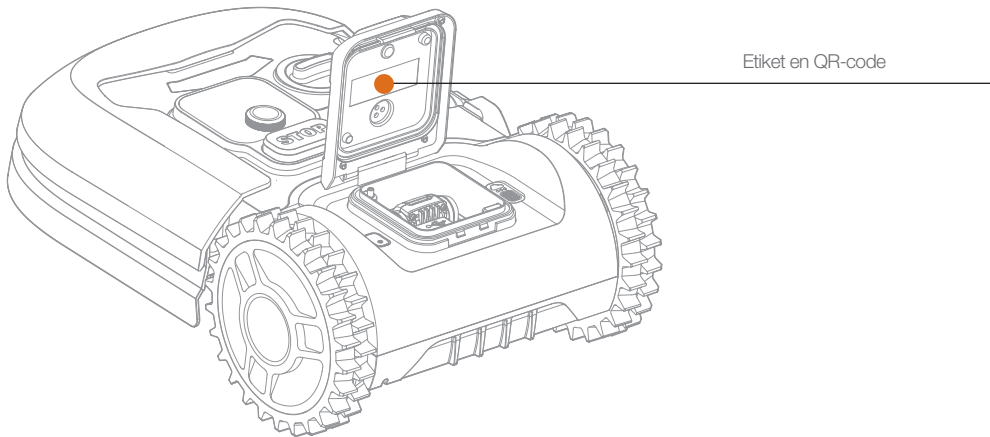
1. Download de app

Download eerst de gratis Landroid app. Verkrijg het van Android of Apple app stores



2. Zorg ervoor dat u hebt:

- Uw Wifi-netwerkwachtwoord / Bluetooth-functie op smartphone
 - Landroid-serienummer: het staat op het etiket onder de motorkap van de machine.
- Als u het 20-cijferige serienummer niet wilt typen, voer het dan in door de QR-code te scannen met de camera van uw smartphone.



Etiket en QR-code

3. Controleer uw Wifi instellingen

- Landroid werkt met 2.4GHz Wifi-sigitaal
- Zorg ervoor dat uw Landroid zich in dezelfde router bevindt als uw smartphone
- Zorg ervoor dat de afstand tussen uw Landroid, smartphone en uw router zo dicht mogelijk bij elkaar ligt tijdens de verbinding

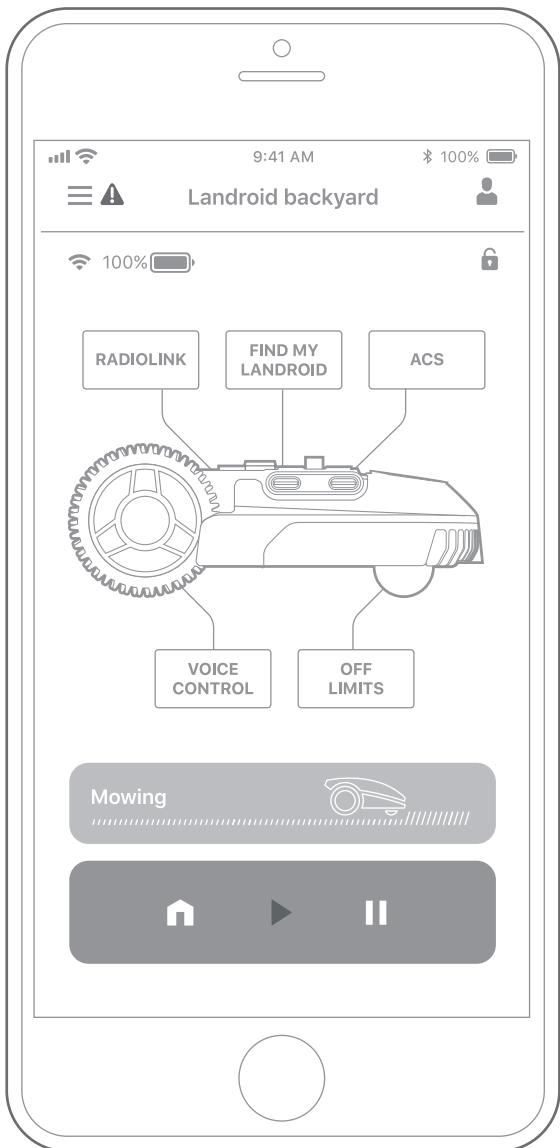
Tip: wanneer Landroid zich naar een gedeelte van uw gazon verplaatst met een slecht of geen Wifi-sigitaal, worden de instructies van de app alleen uitgevoerd wanneer Landroid terugkeert naar een gebied met een goed sigitaal.

Bluetooth-functie

- De Bluetooth-functie op de smartphone is geactiveerd.
- Zorg ervoor dat uw Landroid zich binnen de aansluitbare afstand bevindt.
- Zorg ervoor dat de afstand tussen uw Landroid, smartphone en uw router zo dicht mogelijk bij elkaar ligt tijdens de verbinding

LANDROID APP GEEN EENVOUDIGE AFSTANDSBEDIENING

Denk niet dat het een afstandsbediening is. De app is een integraal onderdeel van het geavanceerde ecosysteem van Worx Landroid op basis van cloud computing en artificial intelligence.



Dankzij de aangevulde reality-functie van de app kunt u de exacte oppervlakte van uw gazon meten. Het is net zo makkelijk als een wandeling langs de grens.

U kunt de app gebruiken om informatie te uploaden over uw grassoort, grondsoort en irrigatie. Deze invoer, in combinatie met de weergegevens en de grootte van het gazon, stelt onze cloud computing in staat om het werkschema van uw Landroid elke dag aan te passen aan de werkelijke groei van uw gras.

Met de app kunt u ook statistieken bekijken over wat Landroid voor u heeft gedaan. Als het ooit nodig is om uw Landroid te laten onderhouden, kunt u zelfs een serviceticket openen met behulp van de app.

De app informeert u ook wanneer er nieuwe software beschikbaar is voor Landroid om automatisch via de lucht te downloaden.

Eenmaal verbonden, heeft Landroid toegang tot zijn unieke automatische planningsinstructies vanuit de cloud en kan het de nieuwste software downloaden om zijn prestaties te optimaliseren.

ONDERHOUD

Uw Landroid werkt hard en moet van tijd tot tijd worden schoongemaakt en gecontroleerd. Dit gedeelte van onze gids helpt u om Landroid in goede staat te houden, zodat het jarenlang zonder problemen kan meegaan. Hier is hoe u voor uw Landroid kunt letten. Schakel de machine voor het uitvoeren van reparaties en onderhoud.

HOUD HET SCHERP



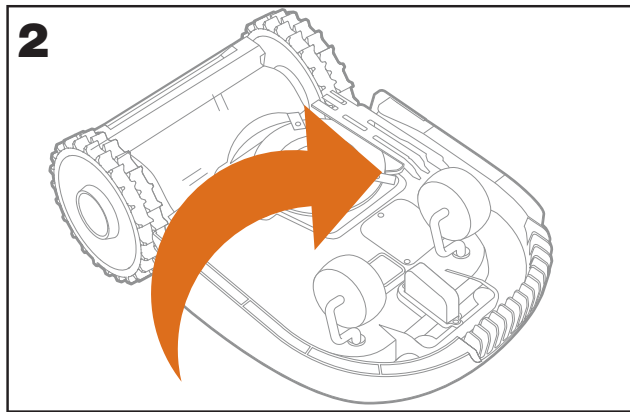
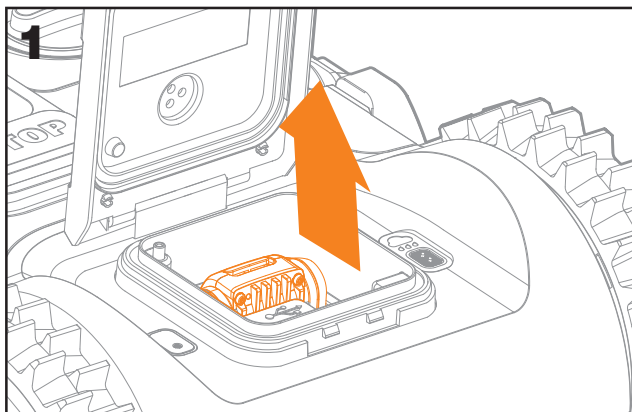
Landroid maait het gras niet zoals andere maaiers. De snijbladen zijn haarscherp aan 2 kanten en draaien in beide richtingen voor een maximale snijcapaciteit.

- De bladdraaischijf maakt een willekeurige rotatie met de klok mee en tegen de klok in om beide snijkanten te gebruiken en de frequentie van het vervangen van de messen te minimaliseren
- Elk snijbladen gaat tot 2 maanden mee als het geprogrammeerd is om elke dag te maaien
- Controleer altijd of de bladen beschadigd zijn en vervang ze als ze beschadigd zijn
- Wanneer de snijbladen dof en versleten zijn, moeten ze worden vervangen door de reservemessen die bij uw Landroid zijn geleverd. Reservemessjes zijn ook verkrijgbaar bij uw dichtstbijzijnde Landroid dealer

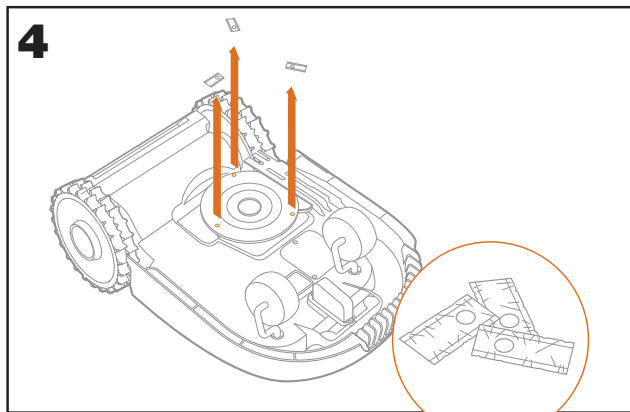
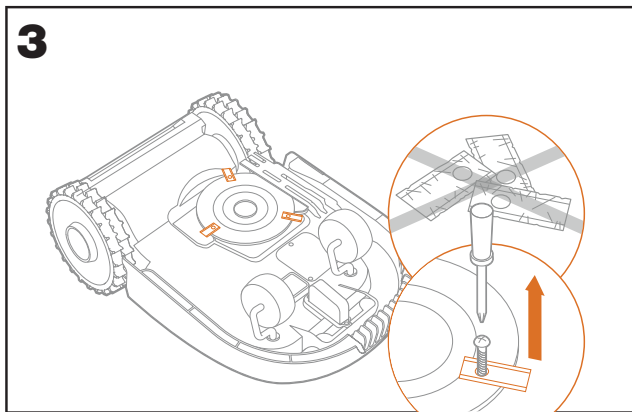
⚠ WAARSCHUWING! Voordat u de messen schoonmaakt, afstelt of vervangt, schakelt u uw Landroid OFF en verwijdert u de batterij. Draag altijd beschermende handschoenen.

Vervangen van de mesbladen

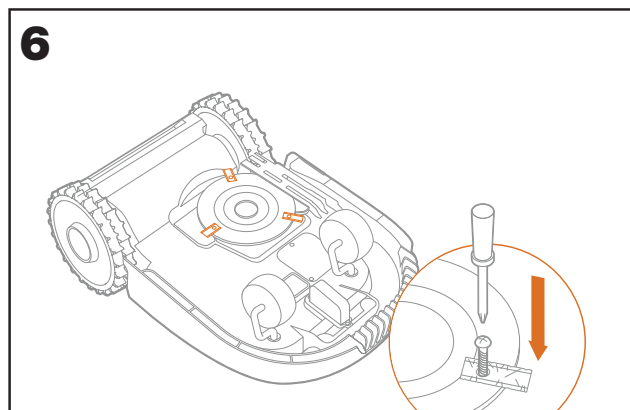
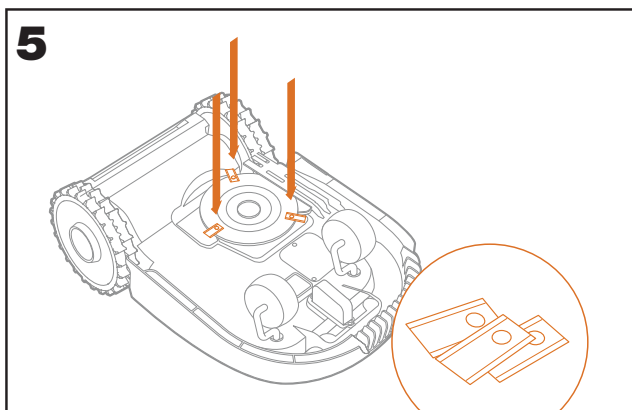
Verwijder de batterij (fig. 1) en draai de Landroid voorzichtig om (fig. 2)



Neem de schroeven van de messen met een schroevendraaier (fig. 3 - 4)



Schroef de nieuwe messen stevig vast (fig. 5 - 6)



⚠ Let op: Bij het plaatsen van nieuwe messen moet u ervoor zorgen dat u ALLE messen vervangt.

- Gebruik altijd nieuwe schroeven bij het monteren van de messen. Dit is belangrijk om ervoor te zorgen dat het blad goed op zijn plaats blijft en om de draaischijf van het blad in evenwicht te houden. Het niet gebruiken van nieuwe schroeven kan ernstig letsel veroorzaken.
- Belangrijk: Na het vastschroeven van het mes op de messchijf, zorg ervoor dat het mes vrij kan ronddraaien

HOUD HET SCHOON



Uw Landroid moet regelmatig worden schoongemaakt. Dit helpt om het in goede conditie te houden, vooral door het verwijderen van vuil, puin en de ophoping van gras bij het dagelijks maaien. Schakel Landroid uit voordat u het schoonmaakt. Voor extra veiligheid, verwijder de batterij.

Reinigen van het bovengedeelte

- Reinigen met een met water gevulde spuitfles Gebruik geen oplosmiddelen of polijstmachines
- Gebruik een borstel of een schone doek om het opgebouwde vuil te verwijderen

De bodem schoonmaken

- Draai Landroid ondersteboven
- Verwijder vuil en grasafval met een borstel
- Let op dat u de messen niet met uw handen aanraakt. Draag handschoenen voor bescherming
- Reinig de messchijf, het chassis en het (de) voorwiel(en) grondig met een zachte borstel of vochtige doek
- Draai de messchijf om er zeker van te zijn dat deze vrij kan draaien. Verwijder eventuele obstakels. Verwijder eventueel vastzittend puin zodat ze geen barst veroorzaken in de messchijf Zelfs de kleinste scheurvormingseffecten hebben uitwerking op de maaiprestaties
- Controleer of de messen vrij rond de bevestigingsschroeven draaien. Verwijder eventuele obstakels

Reinigen van de aandrijfwielen

- Verwijder modder van de wielen met een borstel om een goede grip op het loopvlak te garanderen

De laadcontacten ontruimen

- Reinig de contactpennen op de oplaadbasis en de oplaadstrips op de Landroid met een doek
- Verwijder regelmatig de ophoping van grasresten of puin rond de contactpennen en de oplaadstrips om ervoor te zorgen dat Landroid elke keer met succes laadt

HOUD HET OPGELADEN



Het hart van Landroid is de 20V Li-Ion Worx Powershare Batterij.

- Voor de juiste opslag van de batterij, zorg ervoor dat deze volledig is opgeladen en op een koele droge plaats
- De aanbevolen Landroid werkingstemperatuur ligt tussen 0 en 55°C
- De levensduur van de batterij van Landroid is afhankelijk van het aantal uren gebruik en de gebruiksduur per dag tijdens het maaiseizoen

Landroid kan handmatig worden opgeladen zonder de grensdraad

- Sluit het laadstation aan op een geschikte stroomvoorziening. Het groene lampje op het laadstation gaat branden
- Landroid handmatig in het laadstation plaatsen terwijl Landroid is uitgeschakeld
- Het groene licht op de oplaadbasis gaat knipperen en Landroid zal beginnen met opladen

HOUD HET IN DE WINTER OPGESLAGEN



Hoewel Landroid is ontworpen en gebouwd om de zwaarste weersomstandigheden te overleven, raden wij aan om het in de winter op te slaan in uw schuur of garage. Voorbereiding voor de winterslaap:

- Maak het grondig schoon
- Laad de batterij volledig op
- Schakel de stroom uit

Terug aan het werk in het voorjaar

Wanneer het tijd is om Landroid opnieuw te starten voor het nieuwe seizoen, voer de volgende controles uit:

- Update de tijd- en datuminstellingen via de app
- Als u tekens van oxidatie ziet op de laadcontacten van Landroid en het laadstation, maak deze dan schoon met een fijn schuurpapiertje
- Laad de batterij van Landroid volledig op voordat hij in gebruik wordt genomen.

HOUD HEM GEÛPDATEET



Landroid is altijd aan het verbeteren en nieuwe softwareversies zijn gratis beschikbaar. Houd Landroid-software altijd up-to-date om het meeste uit uw machine te halen.

Over-the-Air (OTA) updates

Als uw Landroid is verbonden met uw Wifi-netwerk, krijgt u bericht dat er nieuwe software beschikbaar is via de app. Als u eenmaal hebt bevestigd, zal de update automatisch Over-the-Air gebeuren

Controleer welke softwareversie u heeft.

Het softwareversienummer is zichtbaar als de Landroid is ingeschakeld.

Handmatige updates

- Als uw Landroid niet verbonden is met uw Wifi-netwerk, kunt u deze nog steeds updaten naar de nieuwste softwareversie met een USB-stick.
- Bezoek regelmatig de Worx Landroid website om te controleren of er een nieuwe versie beschikbaar is. Als u geabonneerd bent op de Landroid e-mail lijst, wordt u meegedeeld wanneer een nieuwe versie beschikbaar is
- Download de nieuwste softwareversie op onze website
- Neem een lege USB-stick die in FAT32 is geformatteerd
- Sla het zip-bestand op en pak de inhoud uit op uw USB-stick
- Plaats Landroid op een veilige en vlakke oppervlak
- Schakel Landroid uit.
- Ga naar de achterkant van de Landroid om toegang te krijgen tot de USB-poort.
- Steek de USB-stick in de poort
- Plaats de Landroid weer op het gazon, binnen het door de grensdraad afgebakende werkgebied
- Schakel Landroid in
- Verwijder de USB-geheugenstick wanneer "Verwijder de USB-sleutel" zonder de Landroid op te tillen.
- De update zal automatisch beginnen en kan enige tijd duren. Landroid start automatisch opnieuw op nadat de update is voltooid

 **OPMERKING:** Zorg ervoor dat Landroid binnen de grens ligt bij het herstarten van Landroid.

Deze sectie bevat een handleiding over de werking en mogelijke foutmeldingen die Landroid weergeeft. Aan het eind is er ook een sectie voor het oplossen van problemen die is ontworpen om u te helpen eventuele problemen te begrijpen en op te lossen.


BEDIENINGSBERICHTEN

BERICHT	LANDROID ACTION
Gras knippen	Gras maaien volgens het maaischema.
Regenen	De regensensor detecteert water. Landroid keert terug naar laadstation , en blijft in deze positie totdat deze is geprogrammeerd. Na het drogen start Landroid automatisch het aftellen van de regenvertraging en keert vervolgens terug naar de maaitoe-stand. Als u de Landroid eerder wilt maaien, schakelt u hem gewoon uit en weer in, maar alleen als de regensensor droog is, of u kunt de regenvertraging volledig elimine- ren door de regenvertragingstijd op nul te zetten.
Kom naar huis	Moet worden opgeladen - het snijmes stopt op weg naar de basis
Opladen	Geef "Opladen" en het oplaadpercentage weer.
Geen werkuren	Stand-by, moeten naar wens worden geprogrammeerd.
werkt niet vandaag	Stand-by start volgens het maaischema.
Werk vandaag gedaan	
Gebied zoeken	Volgens de instelling van "Aangepaste werkruimte" zoekt Landroid
klaar met opladen	Landroid heeft het opladen voltooid.
Noodopladen	Noodladen Landroid laadt op in de uit-stand.

FOUTMELDINGEN

Soms kan het misgaan. Gelukkig is Landroid slim genoeg om u te vertellen of hij een probleem heeft, zodat u het kunt oplossen. Bij twijfel kunt u onze website bezoeken waar u nuttige video's en verdere ondersteuning kunt vinden

MELDINGEN	OORZAAK	ACTIE
Buiten werkgebied! Druk op "START" om te resetten.	Landroid kan het grensdradsignaal niet vinden.	<ol style="list-style-type: none"> Als Landroid daadwerkelijk buiten zijn werkgebied is: schakel de stroom uit, neem Landroid binnen het werkgebied, zet de stroom aan en druk op start. Als Landroid zich binnen zijn werkgebied bevindt, controleer dan of de LED op het oplaadstation groen is. Indien rood, controleer dan of de grensdraad goed is aangesloten op het laadstation en of de basis is aangesloten op een geschikte stroomvoorziening. Als ze goed zijn aangesloten, zijn de grensdraden verkeerd vastgeklemd en moeten worden omgekeerd.
VERKEERDE PIN! Probeer het opnieuw.	PIN-code is verkeerd.	Voer de juiste PIN-code in of stel uw PIN-code opnieuw in.
Motorstoring lemmet! Druk op "START" om te resetten.	Messchijf wordt geblokkeerd door een object, bijv. een tak.	Schakel de stroom uit. Zet Landroid ondersteboven en controleer of er iets is dat voorkomt dat de messchijf draait en verwijder eventuele obstakels. Zet Landroid rechtop. Schakel de stroom in. Druk op start.
	Het mes wordt overbelast door dik dicht gras.	Schakel de stroom uit. Breng Landroid naar een gebied met kort gras of stel de maaihoogte in op een hogere stand. Schakel de stroom in. Druk op start.
Motorstoring wielen! Druk op "START" om te resetten.	De wielmotor is op een of andere manier geblokkeerd.	Schakel de stroom uit en breng Landroid naar een gebied zonder obstakels. Schakel de stroom in. Druk op start. Als de foutmelding nog steeds wordt weergegeven, schakel de stroom uit. Draai Landroid ondersteboven en of er iets is dat het draaien van de wielen verhindert. Verwijder alle obstakels, zet Landroid rechtop, schakel de stroom in.

Ondersteboven! Druk op "START" om te resetten.	Dit kan zijn gebeurd toen Landroid in contact kwam met een hellend oppervlak waardoor hij omvalt.	Zet Landroid rechtop en verwijder alle obstakels die Landroid zouden kunnen doen kantelen.
Maaier zit vast! Druk op "START" om te resetten.	Landroid zit vast.	Schakel de stroom uit. Neem Landroid mee naar een gebied in uw gazon dat vrij is van obstakels, schakel dan de stroom in. Druk op start. Als de foutmelding nog steeds wordt weergegeven: schakel de stroom uit, draai Landroid ondersteboven. Controleer of er iets is dat het draaien van de wielen verhindert. Verwijder eventuele obstakels, zet Landroid rechtop, schakel de stroom in.
Maaier opgetild! Druk op "START" om te resetten.	Landroid wordt opgetild.	Schakel de stroom uit. Breng Landroid naar een gebied dat vrij is van obstakels, schakelde stroom in. Druk op start. Als de foutmelding nog steeds wordt weergegeven: schakel de stroom uit, draai Landroid ondersteboven en controleer of er iets is dat ervoor kan zorgen dat Landroid opgetild wordt. Verwijder alle mogelijke voorwerpen, zet Landroid rechtop, schakel de stroom in.
Accuspanning te laag! verander accu.	Batterij leeg.	In dit geval moet u Landroid uitzetten en in het laadstation plaatsen, dan wordt 'Noodladen' weergegeven en begint hij opladen. Als de batterijfout blijft aanhouden is uw batterij beschadigd en moet u deze vervangen.
Draad ontbreekt! Druk op "START" om te resetten.	Machine kan geen grensdraadsignaal vinden.	Als het LED-lampje rood is, controleer dan of de grensdraad goed is aangesloten op de klemmen op de laadvoet. Als het probleem aanhoudt, controleer dan of de grensdraad niet is doorgeknipt.
Accutemperatuur buiten bereik! even geduld.	De temperatuur is te hoog (hoger dan 55°C) or te laag (lager dan 0 °C) bij het opladen.	Plaats het laadstation in de schaduw of wacht totdat de normale temperatuur weer bereikt is.
	Batterijklepje is niet gesloten	Sluit het batterijklepje

<p>Laadstation niet vindbaar! Druk op "START" om te resetten.</p>	<p>De grensdraad is langer dan de maximale lengte (350m of de machine heeft niet genoeg vermogen om terug te gaan naar het laadstation.</p>	<p>Breng Landroid naar het laadstation.</p>
<p>Maaier op slot! bel de service om op te lossen.</p>	<p>Met de 'Lock Function' ingeschakeld, als uw Landroid gedurende 3 dagen geen signaal van uw Wifi-router ontvangt, dan wordt deze vergrendeld als een veiligheidsmaatregel. Dit kan zijn omdat uw router zijn vermogen heeft verloren of omdat u van Wifi-router of netwerkprovider bent veranderd.</p>	<p>Verbind Landroid opnieuw met het Wifinetwerk waarmee het oorspronkelijk gekoppeld was. Als dit niet mogelijk is, neem dan contact op met klantenservice.</p>

OPMERKINGEN

- Voordat u de stroom inschakelt, moet u altijd controleren of Landroid zich binnen zijn werkgebied bevindt. Zo niet, dan verschijnt de melding "Buiten werkgebied! Druk op "START" om te resetten." wordt weergegeven Deze melding wordt ook weergegeven wanneer Landroid zich gedeeltelijk maar niet volledig binnen het werkgebied bevindt.
- Als u om wat voor reden dan ook - bijvoorbeeld een feestje, spelende kinderen... - uw Landroid in het laadstation wilt parkeren: druk op home en dan ●. Landroid zal naar de basis gaan en daar blijven. Let op Landroid zal nu wachten tot de volgende geplande maai beurt. Als u hem op elk moment opnieuw wilt starten, druk op start dan ● om uw Landroid te starten.
- Als er zich herhaaldelijk een fout voordoet in hetzelfde gebied van uw gazon, kan er een probleem zijn met de grensdraad, raadpleeg dan de installatie-instructies en controleer of uw installatie correct is met behulp van het apparaat.
- Als uw gazon is verdeeld in twee gescheiden gebieden, verbonden door een gang van minder dan 1 m breed, waarvan er één niet is voorzien van het laadstation: wanneer Landroid bijna leeg is, breng hem dan handmatig naar het laadstation
- Als Landroid af en toe abnormaal werkt, reset hem dan door hem uit te schakelen en de batterij gedurende 30 seconden te verwijderen, start hem dan opnieuw op. Als het probleem niet kan worden opgelost, neem dan contact op met onze klantenservice voor hulp


PROBLEEMOPLOSSING

Als uw Landroid niet goed werkt, volg dan de onderstaande probleemoplossingsgids. Als de storing aanhoudt, neem dan contact op met de klantenservice.

SYMPTOOM	OORZAAK	OPLOSSING
Het LED-lampje op het laadstation brandt niet.	Er is geen stroom.	Controleer of laadstation goed is aangesloten op de oplader en de oplader is aangesloten op een geschikte voeding.
Rood lampje op het laadstation.	De grensdraad is niet aangesloten.	Controleer of de grensdraad correct is aangesloten op het laadstation. Controleer of er geen onderbrekingen zijn in de grensdraad.
Landroid schakelt in, maar de messchijf draait niet.	Landroid is op zoek naar het laadstation.	Dit is normaal: wanneer Landroid moet opladen, draait de messchijf niet terwijl het automatisch op zoek is naar het laadstation.
Landroid trilt.	De messchijf is uit balans. De messen kunnen beschadigd zijn.	Controleer de messen en vervang ze bij beschadiging. Verwijder vuil en vreemde voorwerpen van de messen en de messchijf
Het gras wordt ongelijk gemaaid.	Landroid werkt niet genoeg uren per dag om het gras te maaien.	Probeer meer uren toe te voegen aan het maaischema.
	Het maaigebied is te groot voor het maat van Landroid die u heeft.	Probeer de grootte van het maaigebied te verkleinen of werktijd verlengen
	De messen zijn dof en niet scherp.	Vervang alle messen en schroeven om de messchijf in evenwicht te brengen.
	De maaihoogte is te laag ingesteld voor de lengte van het gras.	De maaihoogte verhogen en dan geleidelijk verlagen.
	Gras of een ander voorwerp is om de messchijf gewikkeld.	Controleer de messchijf en verwijder gras of andere voorwerpen die kunnen voorkomen dat het draait.
	Er zit een ophoping van gras in de messchijf of motorframebox.	Zorg ervoor dat de messchijf gemakkelijk draait. Indien nodig kunt u de messchijf verwijderen en vervolgens het vuil verwijderen.
De Landroid bevindt zich in zijn territorium en de grensdraad is aangesloten, maar op het scherm verschijnt het bericht 'Outside working area! Press START to reset'	De uiteinden van de grensdraden zijn verkeerd vastgeklemd.	Draai de uiteinden van de grensdraad om en sluit deze weer aan op het laadstation.

De laadtijd is veel langer dan de nominale laadtijd.	Slechte aansluiting door puin op de laadstrip.	Reinig de contactpennen op het laadstation en de oplaadstrip op Landroid met een doek.
	Het laadbeveiligingsprogramma wordt door de hoge temperatuur geactiveerd.	Plaats het laadstation in de schaduw of wacht tot de temperatuur is afgekoeld.
De maaier laadt niet op.	Er is geen stroom.	Controleer of het netsnoer goed is aangesloten op de oplader en of de oplader is aangesloten op een geschikte voeding. Zorg ervoor dat beide laadstrips op de maaier het midden van de contactstroken op de laadvoet aanraken.
Landroid begint een kortere doorlooptijd te krijgen tussen de ladingen.	Er zit iets verstopt in de messchijf dat wrijving veroorzaakt en het stroomverbruik doet toenemen.	Verwijder de messchijf en maak het schoon. Misschien is het gras te hoog en te dik.
	Landroid trilt hevig omdat de messchijf uit balans is.	Controleer de messchijf en messen, verwijder vuil en vreemde voorwerpen van de messen en de messchijf. Vervang de messen door een nieuwe set.
	De batterij kan leeg of oud zijn.	Vervang de batterij.
	De werktijd is voorbij	stel de werktijd opnieuw in
Landroid werkt niet op het juiste moment.	De klok is niet op de juiste tijd ingesteld.	Stel de klok op de juiste tijd in.
	De geprogrammeerde maaitijden voor Landroid zijn niet correct.	Wijzig de tijdstellingen voor het starten en stoppen van de maaier.
	Wekelijkse uptime percentage van APP instelling is veranderd.	Stel het juiste percentage in via de APP.
Landroid kan niet correct aanleggen bij het laadstation.	Milieu-invloeden.	Herstart Landroid.
	Slechte aansluiting door puin op de laadstrip.	Reinig de contactpennen op het laadstation en de oplaadstrip op Landroid met een doek.
Het groene lampje op het laadstation gaat branden voordat het opladen is voltooid.	het laadstation is te warm of te koud	Plaats het laadstation in de schaduw of wacht totdat de normale temperatuur weer bereikt is.
Landroid wielen slippen of glijden herhaaldelijk uit.	Onbekende obstakels, zoals twijgen en takken en filialen, kunnen worden opgeworpen onder Landroid worden geplaatst.	Verwijder vreemde voorwerpen van de onderkant van Landroid.
	Het gazon is te nat.	Wacht tot het gazon droog is.

Landroid loopt buiten de grensdraad. Landroid maait geen gebied binnen een grensdraadzone. Landroid draait of keert zich om of roteert onregelmatig in de buurt van de grensdraad.	De grensdraad van een andere Landroid- of robotmaaier is te dicht bij elkaar geplaatst.	Zorg ervoor dat er ten minste 1 meter ruimte is tussen uw grensdraad en die van uw buurman.
	Bij natte omstandigheden kan het elektrische signaal van de grensdraad lekken waar de draad verkeerd is aangesloten of gerepareerd.	Controleer de grensdraadverbindingen. Isoleren voor een volledig waterdichte verbinding.
	Er is sprake van lekkage van het elektrische signaal van de grensdraad door gebroken isolatie.	Herstel de beschadigde grensdraad met de meegeleverde draadaansluitingen.
Landroid glijdt uit zijn werkgebied en gaat van een heuvel af.	Lage grip van Landroid aandrijfwielen.	Controleer of de wielen schoon en vrij van modder zijn, om te zorgen dat maximale grip mogelijk is.
Landroid operative system crasht tijdens het opladen of stand-by.	Software- of weergavefout.	Herstart Landroid.
Landroid schakelt uit bij het aanleggen bij het laadstation.	Landroid laadt niet op als gevolg van overmatige temperatuurbescherming en wordt uitgeschakeld.	Plaats het laadstation in de schaduw of wacht tot de temperatuur is afgekoeld.
	Slechte verbinding.	Controleer het LED-lampje op de oplader. Controleer de verbinding tussen de contactpennen op het laadstation en de laadstrip.
Landroid stopt in het werkgebied.	Er is een obstakel in het werkgebied.	Verwijder het obstakel uit het werkgebied van Landroid.
	De maaihoogte is te laag ingesteld voor de lengte van het gras of het gras is te dicht.	De maaihoogte verhogen en dan geleidelijk verlagen.
	De verlengde grensdraad mag niet groter zijn dan 300 m of kan een signaalprobleem veroorzaken.	Verminder de lengte van de grensdraad.
	De afstand tussen het midden van het gazon en de grensdraad mag niet groter zijn dan 25 m of kan een signaalverzwakking veroorzaken.	Verklein de afstand tussen het midden van het gazon en de omtrek van de grensdraadperimeter binnen 25m.
Landroid slaat om.	Er is een hellend obstakel op het gazon.	Sluit het obstakel uit van Landroid's werkgebied.




Landroid maakt geen verbinding met het internet.	Controleer of uw router de juiste instellingen heeft.	Zorg ervoor dat uw router 2,4 GHz is. Als uw router twee instellingen heeft, schakel dan de 2,4 GHz band in. Zorg ervoor dat uw router is ingesteld op de 802.11-modus en dat de draadloze instelling b/g/n gemengd is. Zorg ervoor dat de SSID Broadcastfunctie op uw router is ingeschakeld wanneer u de machine met de app verbindt. U kunt het sluiten nadat u de verbinding met succes heeft gemaakt. Controleer of de DHCP-functie is ingeschakeld. Als u uw Wifi-netwerk hebt gewijzigd, moet u Landroid verbinden met het nieuwe netwerk. Als u een "Fritz! box" router hebt, moet u in de instellingen "Communicatie tussen apparaten in hetzelfde netwerk toestaan" activeren.
	Controleer of de router is losgekoppeld of de WIFI SSID is gewijzigd.	Zorg ervoor dat de router is aangesloten en de WIFI SSID juist is
Wanneer u "Maand / Uur / Minuut" aanpast, piept uw Landroid,	dit is normaal	Linksom  Maak aanpassingen.

BESCHERMING VAN HET MILIEU

Afgedankte elektrische producten kunt u niet met het normale huisafval weggooien. Breng deze producten, indien mogelijk, naar een recyclecentrum bij u in de buurt. Vraag de verkoper of de gemeente naar informatie en advies over het recyclen van elektrische producten.

TECHNISCHE GEGEVENS

Type **WR165E WR167E WR148E WR147E.1 (100-199 - aanduiding van machinerie, kenmerkend voor robotgrasmaaier)**

	WR165E	WR167E	WR148E	WR147E.1
Nominaal vermogen	20 V  Max.*			
Toerental onbelast (/min)	2800		2400	
Maaigebied (m ²)	500	700	800	1000
Snijdiameter (cm)	18		20	
Maaihoogte (mm)	30-60			
Hoogte-instellingen	4			
Accutype	Lithium			
Batterijmodel	WA3551.3	WA3553.3	WA3551.3	WA3553.3
Laadtijd Ongeveer (mins)	75	150	75	75
Model Lader	WA3750.1/ WA3755.1			WA3775 / WA3776
Lader gegevens	Lader primair: 100-240 V~50/60 Hz, 38 W, Secundair: 20V  , 1.5 A			Lader pri- mair: 100-240 V~50/60 Hz, 90 W, Secundair: 20 V  , 3.0 A
Gewicht machine (kg)	9.5	9.8	11.7	12
Veiligheidsklasse	III			
App(Wi-Fi/Bluetooth)	Y			
Golfengetegebruik van de ingebouwde WLAN-module	2.412GHz-2.484GHz			
Max. radiofrequentievermogen van de ingebouwde WLAN-module	802.11b: +16±2dBm(@11Mbps) 802.11g: +14±2dBm(@54Mbps) 802.11n: +13±2dBm(@HT20, MCS7)			
Frequentieband van het inductieve lussysteem	77 Hz			
Maximaal RF-vermogen van het inductieve lussysteem	82 dBµA/m			

* Spanning gemeten zonder belasting. Beginspanning batterij bereikt maximum 20 volt. Nominale spanning is 18 volt.

GELUIDS GEGEVENS

	WR165E	WR167E	WR148E	WR147E.1
A-gewogen geluidsdruk	$L_{pA} = 50.83 \text{ dB(A)}$		$L_{pA} = 40.68 \text{ dB(A)}$	
	$K_{pA} = 3.17 \text{ dB(A)}$		$K_{pA} = 1.36 \text{ dB(A)}$	
A-gewogen geluidsvermogen	$L_{wA} = 61.83 \text{ dB(A)}$		$L_{wA} = 61.56 \text{ dB(A)}$	
	$K_{wA} = 3.17 \text{ dB(A)}$		$K_{wA} = 1.36 \text{ dB(A)}$	
Gebruik gehoorbescherming indien de geluidsdruk hoger is dan 80dB(A).				

Het is onvermijdelijk dat de machine wat lawaai veroorzaakt. Voor luidruchtig werk is een vergunning vereist en het werk is gelimiteerd tot bepaalde periodes. Houd rusttijden aan en beperkt de werkuren tot een minimum. Draag passende gehoorbeschermers voor de persoonlijke bescherming en de bescherming van mensen die in de omgeving werken.

TOEBEHOREN

	WR165E	WR167E	WR148E	WR147E.1
Schroeven	9	9	9	9
Laagspanningskabel	1	1	1	1
Bevestigings schroeven voor laadstation	8	8	8	8
Grensdraad	130m	150m	150m	180m
Draadpennen	180	210	210	250
Inbussleutel	1	1	1	1
Afstand mal voor grensdraad	2	2	2	2
Messen	9	9	9	9
Koppelstuk	2	2	2	2
Accu (WA3551.3)	1	/	1	/
Accu (WA3553.3)	/	1	/	1
Lader (WA3750.1/ WA3755.1)	1	1	1	/
Lader (WA3775 / WA3776)	/	/	/	1

Wij adviseren u alle accessoires te kopen in de winkel waar u het gereedschap heeft gekocht. Kijk op de verpakking van het accessoire voor meer informatie. Ook het winkelpersoneel kan u helpen en adviseren.

GEbruik VOLGENS BESTEMMING

Dit product is bestemd voor het maaien van gazons (uitsluitend particulier gebruik). Hij is gemaakt om vaak te maaien en een gezonder en mooier gazon te maken. Afhankelijk van de grootte van uw gazon kan de Landroid geprogrammeerd worden om op elk moment te werken. Het apparaat is niet bedoeld om er mee te graven, te vegen of sneeuw te ruimen.

CONFORMITEITVERKLARING

Wij,
Positec Germany GmbH
Grüner Weg 10, 50825 Cologne, Germany

Namens Positec verklaar ik dat het product

Beschrijving **Robotgrasmaaier**

Type **WR165E WR167E WR147E.1 WR148E (100-199 - aanduiding van machinerie, kenmerkend voor Robotgrasmaaier) (Het serienummer staat op de achterpagina) met acculader WA3775 / WA3776 / WA3750.1/ WA3755.1 en oplaadbasis WA4002.1**

Functie **gras maaien**

Overeenkomt met de volgende richtlijnen,
2006/42/EC, 2014/30/EU, 2014/35/EU, 2011/65/EU&(EU)2015/863, 2000/14/EC gewijzigd door 2005/88/EC, 2014/53/EU

WR165E WR167E

2000/14/EC gewijzigd door 2005/88/EC

- Procedure beoordeling conformiteit volgens **Annex V**
- Niveau gemeten geluidsvermogen **61.83 dB (A)**
- Opgegeven, gegarandeerde niveau geluidsvermogen **67 dB (A)**

WR147E.1 WR148E

2000/14/EC gewijzigd door 2005/88/EC

- Procedure beoordeling conformiteit volgens **Annex V**
- Niveau gemeten geluidsvermogen **61.56 dB (A)**
- Opgegeven, gegarandeerde niveau geluidsvermogen **63 dB (A)**

De betrokken aangemelde instantie

Naam: Intertek, Semko AB (aangemelde instantie0413)

Adres: Torshamnsgatan 43164 22 Kista Sweden

Certificaatnr. : 201002326SHA-V1

Standaards in overeenstemming met,

**EN 60335-1:2012+A11+A13+A1+A14+A2:2019, EN 50636-2-107:2015+A1+A2:2020,
EN 60335-2-29:2004+A2+A11:2018, EN 62233:2008, EN 55014-1:2017+A11:2020,
EN 55014-2:2015, EN IEC 61000-3-2:2019, EN 61000-3-3:2013+A1:2019, EN ISO 3744:2005,
EN 300 328 V2.2.2, EN 301 489-1 V2.2.3, EN 301 489-17 V3.2.4, EN IEC 62311:2020,
EN 61558-1:2005+A1:2009, EN 61558-2-16:2009+A1:2013,
EN 55011:2016+A11:2020,
EN 303 447 V1.1.1
EN 55032:2015+A11:2020, EN 55035:2017+A11:2020**

De persoon die bevoegd is om het technische bestand te compileren,

Naam Marcel Filz

Adres Positec Germany GmbH, Grüner Weg 10, 50825 Cologne, Germany



2020/12/02

Allen Ding

Plaatsvervangend Chief Ingenieur, Testen en Certificering

Positec Technology (China) Co., Ltd

18, Dongwang Road, Suzhou Industrial

Park, Jiangsu 215123, P. R. China