

● **BLAUPUNKT**

● **BLAUPUNKT**

RCD 204

RADIO LECTEUR CD



***Enjoy it.***

Competence Center Audio  
Globaltronics GmbH & Co. KG  
Bei den Mühren 5  
20457 Hamburg  
GERMANY  
[www.blaupunkt.de](http://www.blaupunkt.de)

00800 1300 1400

☎ Gratuit sur le réseau fixe, et sur les réseaux mobiles

All rights reserved. All brand names are registered trademarks of their respective owners.  
Specifications are subject to change without prior notice.

Mode d'emploi

**SOMMAIRE**

<b>1. Nous vous remercions pour votre confiance ! .....</b>	<b>3</b>
<b>2. Généralités .....</b>	<b>3</b>
<b>3. Consignes de sécurité .....</b>	<b>5</b>
<b>4. Éléments livrés .....</b>	<b>8</b>
<b>5. Préparation .....</b>	<b>8</b>
<b>6. Pièces et éléments de commande .....</b>	<b>9</b>
<b>7. Alimentation électrique .....</b>	<b>12</b>
<b>8. Fonctions de base .....</b>	<b>13</b>
<b>9. Radio FM .....</b>	<b>13</b>
<b>10. CD/USB .....</b>	<b>14</b>
<b>11. Appareils externes (LINE IN) .....</b>	<b>16</b>
<b>12. Nettoyage .....</b>	<b>17</b>
<b>13. Élimination .....</b>	<b>17</b>
<b>14. Dépannage .....</b>	<b>18</b>
<b>15. Caractéristiques techniques .....</b>	<b>20</b>

## 1. **NOUS VOUS REMERCIONS POUR VOTRE CONFIANCE !**

Nous vous félicitons pour l'achat de votre nouvelle radio lecteur CD Blaupunkt et nous sommes convaincus que vous serez satisfait de cet appareil moderne.

Afin de garantir un fonctionnement optimal constant ainsi que l'efficacité de votre radio lecteur CD et d'assurer votre sécurité personnelle :

**Lisez attentivement ce mode d'emploi avant la première utilisation et surtout, respectez les consignes de sécurité !**

Nous vous souhaitons beaucoup de plaisir avec votre nouvelle radio lecteur CD !

<b>Article</b>	radio lecteur CD
<b>Modèle</b>	RCD 204
<b>Réf. mode d'emploi</b>	07/22_RCD204_V1
<b>Fabricant</b>	<b>Competence Center Audio Globaltronics GmbH &amp; Co. KG Bei den Mühren 5 20457 Hamburg   Allemagne</b>
<b>Site web</b>	<a href="http://www.blaupunkt.de">www.blaupunkt.de</a>

## 2. **GÉNÉRALITÉS**

### **Conservation du mode d'emploi**

- Toutes les tâches réalisées avec cet appareil ou sur celui-ci ne peuvent être effectuées que dans la mesure où elles sont décrites dans le présent mode d'emploi.
- Conservez ce mode d'emploi.
- Si vous transmettez l'appareil, n'oubliez pas d'y joindre ce mode d'emploi. Le mode d'emploi fait partie intégrante de l'appareil.

## Utilisation conforme

Cet appareil est...

- ... un appareil électronique grand public assurant,
- ... la lecture de CD audio,
- ... la réception et la lecture des stations de radio en ondes ultracourtes (FM),
- ... la lecture d'appareils audio externes au moyen d'un câble audio (prise **LINE IN**), ainsi que
- ... la lecture de fichiers MP3 à partir de CD et de supports de stockage USB.

L'appareil est réservé à un usage privé et ne peut être utilisé à des fins commerciales. Toute autre utilisation et toute modification sont contraires à l'utilisation conforme.

## Balises/Symboles

Si nécessaire, vous trouverez les avertissements suivants dans ce mode d'emploi :



**DANGER !** Risque élevé : le non-respect de l'avertissement peut provoquer des blessures graves, voire la mort.

**AVERTISSEMENT !** Risque moyen : le non-respect de l'avertissement peut provoquer des blessures ou des dommages matériels graves.

**ATTENTION :** risque faible : le non-respect de l'avertissement peut provoquer des blessures légères ou entraîner des dommages matériels.

**REMARQUE :** remarques et particularités dont il faut tenir compte en manipulant l'appareil.

- Les informations à l'écran sont rédigées en *italique*. Exemple : *FUL* apparaît à l'écran.
- Les touches sur lesquelles appuyer sont toujours indiquées en **gras**. Exemple : appuyez sur la touche **PLAY/PAUSE**.
- Les instructions de manipulation dans un ordre défini sont toujours sous forme d'énumération (1., 2., 3. etc.).

## Remarques relatives à la déclaration de conformité



Par la présente, la société Globaltronics GmbH & Co. KG déclare que le présent produit est conforme aux exigences fondamentales et aux prescriptions applicables de la directive RED 2014/53/UE, de la directive ErP 2009/125/CE, de la directive sur la basse tension 2014/35/UE ainsi que de la directive RoHS 2011/65/UE.

Vous trouverez la déclaration de conformité complète ainsi que ce mode d'emploi au format PDF sur Internet à l'adresse [www.blaupunkt.de](http://www.blaupunkt.de).

### **Économies d'énergie : complètement automatiques !**

#### **REMARQUE : nouvelle coupure automatique !**


Cet appareil est pourvu d'une coupure automatique en raison des dispositions légales concernant l'économie d'énergie. L'appareil s'éteint automatiquement s'il ne reçoit pas de signal audio et n'est pas utilisé pendant 10 minutes.



Ce symbole identifie le produit comme étant un appareil de classe de protection II. Les appareils dotés de cette classe de protection disposent d'une isolation renforcée ou double.

## **3. CONSIGNES DE SÉCURITÉ**

### **Consignes générales**

- La plaque signalétique avec les indications techniques se trouve sur la face inférieure de la radio lecteur CD.
- Avant de brancher l'appareil, lisez attentivement les consignes de sécurité et le mode d'emploi. Vous pourrez ainsi utiliser toutes ses fonctions de manière sûre et fiable.
- Le matériel d'emballage n'est pas un jouet. Les enfants ne doivent pas jouer avec les sachets en plastique. Ceux-ci présentent un risque d'asphyxie.
- Cet appareil est destiné à être utilisé par des enfants à partir de 8 ans et par des personnes présentant des déficiences physiques, sensorielles ou mentales, ou ne possédant aucune expérience et connaissance en la matière, si ces personnes sont encadrées ou ont reçu des instructions quant à l'utilisation correcte de l'appareil, et ont été informées des risques qu'elles peuvent encourir en cas d'utilisation inadaptée.
- Les enfants ne doivent pas jouer avec l'appareil. Le nettoyage et l'entretien à réaliser par l'utilisateur ne doivent pas être effectués par des enfants sans surveillance.
- Il est interdit d'effectuer des transformations sur l'appareil.
-  **Rayonnement laser** : l'appareil fonctionne avec un rayon laser faible mais très focalisé. En cas d'utilisation incorrecte, ce rayon peut être dangereux pour les yeux. N'ouvrez jamais l'appareil.

### **Conditions ambiantes**


- Si l'appareil est transporté d'un endroit froid à un endroit chaud, de la condensation peut se former à l'intérieur. L'appareil doit rester éteint quelques heures.

- Protégez l'appareil et le cordon d'alimentation contre l'humidité, les gouttes et les projections d'eau : le non-respect de cette précaution risque de provoquer une décharge électrique. Ne posez pas, par exemple, un vase rempli de liquide ou tout autre récipient similaire sur ou à proximité de l'appareil.
- L'appareil n'est pas conçu pour fonctionner dans des pièces où l'humidité ambiante est élevée (par ex. une salle de bains). Respectez les conditions ambiantes indiquées dans les caractéristiques techniques.
- Les corps étrangers et les liquides ne doivent pas pénétrer à l'intérieur de l'appareil.
- Ne posez pas d'objets lourds sur l'appareil.
- Assurez une aération suffisante autour de l'appareil. Respectez une distance d'au moins 10 cm sur tous les côtés. Ne recouvrez pas l'appareil (par ex. avec des magazines, nappes, rideaux, etc.). Ne placez pas l'appareil sur une surface molle (par ex. une serviette, une couverture en laine, etc.).
- Posez l'appareil de manière à ce qu'il ne soit pas exposé à la lumière directe du soleil.
- L'appareil est équipé de pieds en plastique antidérapants. Étant donné que les meubles sont recouverts d'une variété de laques et de matières synthétiques et sont traités avec différents produits d'entretien, il ne peut pas être totalement exclu que certaines de ces substances contiennent des composants qui attaquent et ramollissent les pieds antidérapants en plastique. Si nécessaire, placez un support anti-dérapant sous l'appareil.
- Les bougies et les flammes nues doivent toujours être tenues à distance de ce produit pour éviter la propagation de feu.

### **Raccordement au secteur**

- Branchez le cordon d'alimentation uniquement à une prise de courant 230 V ~, 50 Hz, correctement installée et facilement accessible. Après avoir branché l'appareil, la prise de courant doit rester facilement accessible.
- Utilisez uniquement le cordon d'alimentation fourni.
- Posez le cordon d'alimentation de manière à ce que personne ne trébuche sur celui-ci.
- Lors de l'installation de l'appareil, veillez à ce que le cordon d'alimentation ne soit ni coincé ni écrasé. Tenez le cordon d'alimentation éloigné des surfaces chaudes et des bords coupants.
- Débranchez la fiche secteur de la prise de courant en cas d'orage.
- Pour débrancher la fiche secteur de la prise de courant, tirez toujours sur le connecteur, jamais sur le câble.
- Pour débrancher complètement l'appareil du secteur, retirez la fiche secteur de la prise de courant.

## **Pannes**

- En cas d'endommagement, débranchez immédiatement le cordon d'alimentation ou la fiche secteur de la prise de courant.
- N'utilisez pas l'appareil si le boîtier, la fiche secteur ou le cordon d'alimentation présente des dégâts apparents. L'appareil ne doit être réparé que par le service après-vente afin d'éviter tout danger.
-  **DANGER !** Si des liquides ou des corps étrangers pénètrent dans l'appareil, débranchez immédiatement la fiche secteur. Faites contrôler l'appareil avant de le remettre en service.

## **Nettoyage et entretien**

- Pour le nettoyage, utilisez un chiffon doux et sec. N'utilisez pas de détergents corrosifs ou décapants. Ils peuvent endommager la surface de l'appareil.

## **Piles**

- Les piles peuvent être mortelles en cas d'ingestion. Pour cela, conservez les piles hors de portée des enfants. En cas d'ingestion d'une pile, demandez immédiatement une assistance médicale.
- Utilisez uniquement des piles de la même marque et du même type. Ne combinez pas des piles usagées avec des piles neuves. Remplacez toujours les deux piles en même temps.
- Les piles ne doivent pas être rechargées ni réactivées à l'aide d'autres appareils, démontées, jetées dans le feu ou court-circuitées.
- Nettoyez les contacts des piles et de l'appareil avant d'insérer les piles.
- Lors de l'insertion des piles, respectez la polarité (+/-).
- Retirez les piles de l'appareil si celui-ci doit rester inutilisé pendant une longue période. Les piles pourraient couler et endommager l'appareil.
- Ne soumettez pas les piles à des conditions extrêmes, par ex. ne placez pas l'appareil sur des radiateurs et ne l'exposez pas aux rayons du soleil directs. Sinon, l'acide de la batterie risque de couler.
- Les piles usagées doivent immédiatement être retirées de l'appareil ! L'acide des piles risque de couler.
- Si de l'acide des piles a coulé, évitez tout contact avec la peau, les yeux et les muqueuses. En cas de contact avec l'acide, rincez immédiatement et abondamment les zones touchées à l'eau claire et consultez immédiatement un médecin.

## **Périphériques USB**

- La prise USB est uniquement conçue pour le raccordement direct de périphériques USB (par ex. clé USB). N'utilisez pas de câble USB pour raccorder d'autres périphériques USB à la prise USB.

- Lors du retrait du périphérique USB, il est nécessaire de sélectionner un autre mode de fonctionnement que **USB**, ou bien la radio lecteur CD doit être éteinte, sinon vous risquez de perdre des données et d'endommager le périphérique USB ou la radio lecteur CD.

## **4. ÉLÉMENTS LIVRÉS**

- 1 radio lecteur CD RCD 204
- 1 cordon d'alimentation
- 1 mode d'emploi
- 1 certificat de garantie

## **5. PRÉPARATION**



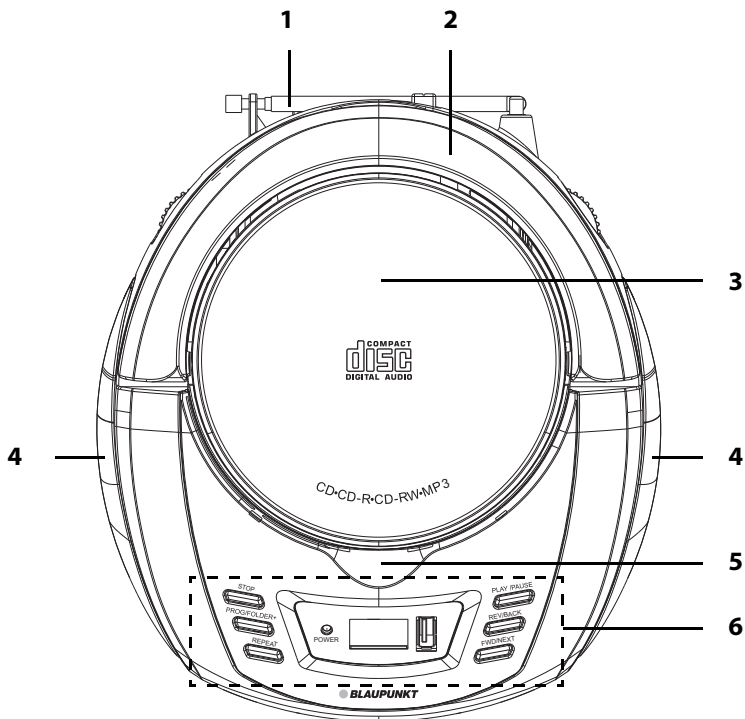
**DANGER !** N'exposez pas l'appareil à une chaleur extrême ou à l'humidité. Veillez à garantir une ventilation suffisante de l'appareil.

- Retirez la totalité des emballages.
- Placez l'appareil sur une surface stable et plane.
- Retirez la sécurité pour le transport du compartiment à CD.



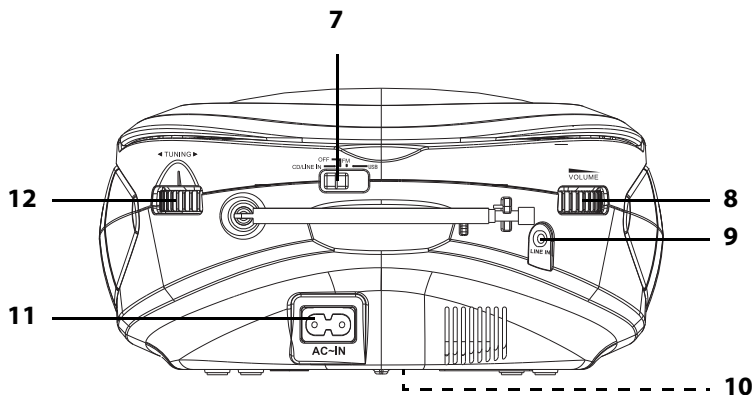
## 6. PIÈCES ET ÉLÉMENTS DE COMMANDE

### Partie supérieure



- 1 Antenne télescopique orientable
- 2 Poignée à relever
- 3 Compartiment à CD
- 4 Haut-parleur
- 5 Poignée encastrée pour ouvrir le compartiment à CD
- 6 Panneau de commande

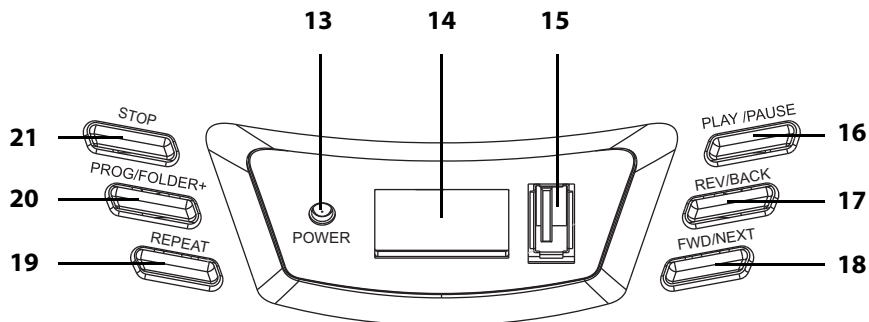
**Face arrière**



- 7** **CD/LINE IN**      Sélecteur de mode de fonctionnement :  
CD / appareil externe au moyen d'un câble audio  
(prise de raccordement **LINE IN**)
- OFF**                éteint
- FM**                 Radio
- USB**                USB
- 8** **VOLUME**        Régulateur du volume
- 9** **LINE IN**        Entrée audio stéréo : prise jack 3,5 mm de diamètre
- 10**                  Compartiment à piles (sur la face inférieure)
- 11** **AC~IN**        Prise pour le cordon d'alimentation
- 12** **TUNING**      Régulateur de sélection de fréquence (mode Radio)

*Non représenté :*      Cordon d'alimentation

## Panneau de commande



- |                        |   |
|------------------------|---|
| <b>13 POWER</b>        | Voyant de contrôle de fonctionnement  |
| <b>14</b>              | Écran : affichage de texte clair, symboles et chiffres                                  |
| <b>15</b>              | Prise USB   |
| <b>16 PLAY/PAUSE</b>   | CD + USB : lancer/interromptre la lecture   |
| <b>17 REV/BACK</b>     | CD + USB : vers le début du titre/titre précédent,<br>maintenir enfoncé : retour rapide |
| <b>18 FWD/NEXT</b>     | CD + USB : vers le titre suivant,<br>maintenir enfoncé : avance rapide                  |
| <b>19 REPEAT</b>       | CD + USB : activer/modifier/désactiver les fonctions de répétition                      |
| <b>20 PROG/FOLDER+</b> | CD + USB : programmer l'ordre des titres  |
| <b>21 STOP</b>         | MP3-CD et USB : sélectionner le répertoire suivant<br>Arrêter la lecture                |

## **7. ALIMENTATION ÉLECTRIQUE**

### **Raccordement au secteur**

1. Positionnez le sélecteur de mode de fonctionnement sur **OFF**.
2. À l'aide de la prise **AC~IN**, raccordez le cordon d'alimentation à l'appareil.
3. Branchez ensuite la fiche secteur à une prise de courant facilement accessible dont la tension correspond à celle indiquée sur la plaque signalétique de l'appareil. Après avoir branché l'appareil, la prise de courant doit rester facilement accessible.

**REMARQUE :** pour débrancher l'appareil du secteur, retirez la fiche secteur de la prise de courant.

### **Insérer/remplacer les piles**



#### **DANGER !**

- Lors de l'insertion des piles, respectez la polarité (+/-).
  - Retirez les piles de l'appareil si vous ne l'utilisez pas pendant une période prolongée.
1. Positionnez le sélecteur de mode de fonctionnement sur **OFF**.
  2. Débranchez le cordon d'alimentation de la prise **AC~IN**.
  3. Ouvrez le compartiment à piles sur la face inférieure de l'appareil.
  4. Placez 6 piles LR14 (1,5 V) (non comprises dans les éléments livrés). Observez le graphique de polarité (+/-) dans le compartiment à piles.
  5. Fermez le compartiment à piles.

### **Basculement fonctionnement sur piles/fonctionnement sur secteur**

- Sans cordon d'alimentation raccordé, l'appareil est en fonctionnement sur piles. En branchant le cordon d'alimentation dans l'appareil, celui-ci passe en fonctionnement sur secteur.
- Avec un cordon d'alimentation branché, un fonctionnement sur piles n'est pas possible.
- Assurez-vous que l'appareil est éteint après l'utilisation, pour éviter une consommation électrique ou des piles inutile.

## 8. FONCTIONS DE BASE

### **Allumer l'appareil et sélectionner le mode de fonctionnement**

- Positionnez le sélecteur de mode de fonctionnement sur le mode de fonctionnement souhaité pour mettre l'appareil en marche dans ce mode :
    - **CD/LINE IN** pour la lecture de CD ou la lecture d'un appareil externe (lorsque le câble audio est branché dans la prise **LINE IN**)
    - **FM** pour la radio FM
    - **USB** pour la lecture à partir d'une clé USB (prise USB)
- La DEL **POWER** s'allume.

### **Arrêter l'appareil**

- Positionnez le sélecteur de mode de fonctionnement sur **OFF** pour arrêter l'appareil. La DEL **POWER** s'éteint.
- pour débrancher l'appareil du secteur, retirez la fiche secteur de la prise de courant.

### **Arrêt automatique**

Pour économiser de l'énergie, l'appareil s'éteint automatiquement s'il ne reçoit pas de signal audio et n'est pas utilisé pendant 10 minutes. Pour allumer à nouveau l'appareil, positionnez d'abord le sélecteur de mode de fonctionnement sur **OFF**, puis sur le mode de fonctionnement souhaité.

### **Réglage du volume**

- Réglez le volume souhaité à l'aide du régulateur du volume **VOLUME**.

## 9. RADIO FM

- Positionnez le sélecteur de mode de fonctionnement sur **FM** pour mettre l'appareil en mode radio. La DEL **POWER** s'allume.
- Tirez complètement l'antenne télescopique.
- Cherchez la station souhaitée en tournant le régulateur de sélection de fréquence **TUNING**.
- Pour améliorer la qualité de la réception FM, testez différentes positions avec l'antenne télescopique et modifiez éventuellement l'emplacement de l'appareil.
- Réglez le volume souhaité à l'aide du régulateur du volume **VOLUME**.

## 10. CD/USB

### **Insérer un CD**

1. Le cas échéant, rabattez la poignée.
2. Positionnez le sélecteur de mode de fonctionnement sur **CD/LINE IN** pour mettre l'appareil en mode lecture de CD. La DEL **POWER** s'allume.
3. Ouvrez le compartiment à CD en saisissant la poignée encastrée et en soulevant le couvercle avec précaution. Attention : le couvercle du compartiment à CD ne s'ouvre pas à plus de 45° environ. Sur l'écran apparaît *OP*.
4. Placez le CD avec la face imprimée vers le haut.
5. Fermez le compartiment à CD en abaissant le couvercle.  
--- clignote à l'écran. Normalement, le CD démarre automatiquement après un court laps de temps. *CD* s'affiche durant la lecture ►.

### **REMARQUES :**

- Si *NO* s'affiche à l'écran après fermeture du compartiment à CD, cela signifie...  
... qu'aucun CD ne se trouve dans le compartiment à CD.  
... qu'aucun CD lisible ne se trouve dans le compartiment ou que le CD est inséré à l'envers.
- Protégez le compartiment à CD de la poussière et des corps étrangers. Ne laissez pas le compartiment à CD ouvert plus longtemps que nécessaire. Ne touchez pas la petite lentille située derrière l'axe sur lequel le CD est inséré. Une contamination de la lentille peut nuire à la qualité de la lecture.

### **Démarrer la lecture USB**

L'appareil peut lire des titres MP3 à partir d'une clé USB d'une capacité de stockage maximale de 128 GB.

### **ATTENTION :**

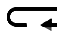
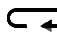
- Lors du retrait du périphérique USB, il est nécessaire de sélectionner un autre mode de fonctionnement que **USB**, ou bien la radio lecteur CD doit être éteinte, sinon vous risquez de perdre des données et d'endommager le périphérique USB ou la radio lecteur CD.
1. Positionnez le sélecteur de mode de fonctionnement sur **USB** pour mettre l'appareil en mode USB. La DEL **POWER** s'allume. *USB* clignote à l'écran, puis *NO* s'affiche.
  2. Insérez la clé USB dans la prise USB. --- clignote à l'écran. Ensuite, le nombre de répertoires (par ex. *F03*) apparaît brièvement, suivi du nombre total de titres. La lecture commence. ► **MP3** s'affiche.

## Fonctions CD/USB

Fonction	Utilisation (identique pour les modes CD, USB, MP3)
Démarrage	Appuyer sur la touche <b>PLAY/PAUSE</b> Après la pause : appuyer sur la touche <b>PLAY/PAUSE</b>
Pause	Appuyer sur la touche <b>PLAY/PAUSE</b>
Arrêt	Appuyer sur <b>STOP</b>
Avance rapide	Maintenir enfoncé <b>FWD/NEXT</b>
Retour rapide	Maintenir enfoncé <b>REV/BACK</b>
Titre suivant	Appuyer sur <b>FWD/NEXT</b>
Titre précédent	Appuyer deux fois sur <b>REV/BACK</b>
Vers le début du titre	Appuyer une fois sur <b>REV/BACK</b>



## Fonctions de répétition



La fonction de répétition vous offre la possibilité de répéter un titre ou l'ensemble du CD / de la clé USB autant de fois que vous le souhaitez. Pour activer, modifier ou désactiver la fonction, appuyez plusieurs fois sur la touche **REPEAT**.

-  clignote : le titre sélectionné est répété. Lorsqu'un autre titre doit être répété, sélectionnez-le avec les touches **FWD/NEXT** ou **REV/BACK**.
-  s'affiche en permanence : le CD / la clé USB complet(e) est répété(e).
- Sans affichage : la fonction de répétition est désactivée.

## Programmer l'ordre des titres


### REMARQUE :

- Pour quitter la programmation, appuyez sur **STOP**.
1. Arrêtez si besoin la lecture en appuyant sur **STOP**.
  2. Appuyez sur **PROG/FOLDER+**.  P01 (poste de programme 01) clignote à l'écran.
  3. Sélectionnez le titre souhaité pour le poste de programme P01 avec **FWD/NEXT** et **REV/BACK**.
  4. Appuyez sur **PROG/FOLDER+** pour enregistrer le titre.  P02 clignote à l'écran.

5. Répétez les étapes 3. et 4. pour enregistrer d'autres titres.  
Vous pouvez programmer jusqu'à 20 titres d'un CD ou jusqu'à 99 titres d'un support MP3 (CD ou clé USB) dans l'ordre de votre choix. Si tous les postes de programme sont occupés, *FUL* s'affiche.
6. Appuyez sur **PLAY/PAUSE** pour démarrer le programme. La lecture démarre, ►, *CD* ou **MP3**,  et le numéro du titre sont affichés à l'écran.
7. Avec les touches **FWD/NEXT** et **REV/BACK**, vous pouvez passer à d'autres titres dans le programme.
8. Appuyez sur la touche **PLAY/PAUSE** pour interrompre la lecture puis la poursuivre. Appuyez une fois sur **STOP** pour arrêter la lecture sans supprimer l'ordre des titres ( reste affiché).

### **Supprimer l'ordre des titres**

Pour supprimer l'ordre des titres, vous avez différentes possibilités :

- Appuyer deux fois sur la touche **STOP**.  reste affiché.
- CD : ouvrir le compartiment à CD.  
USB : retirer la clé USB.
- Sélectionner un autre mode de fonctionnement ou arrêter l'appareil.

## **11. APPAREILS EXTERNES (LINE IN)**

Vous pouvez brancher des appareils de lecture externes à la prise jack de l'entrée stéréo **LINE IN**, par ex. un smartphone ou un lecteur MP3, et utiliser les haut-parleurs de la radio lecteur CD pour la lecture.

Pour cela, vous avez besoin d'un câble avec un connecteur jack de 3,5 mm (non compris dans les éléments livrés). Le connecteur nécessaire à l'autre extrémité dépend de votre appareil externe.

**ATTENTION** : veillez à ce que la radio lecteur CD et les appareils à raccorder soient éteints avant de les brancher. Lisez également les modes d'emploi des appareils que vous désirez brancher.

1. Connectez un appareil de lecture externe avec la prise **LINE IN** de la radio lecteur CD.
2. Positionnez le sélecteur de mode de fonctionnement sur **CD/LINE IN**. La **DEL POWER** s'allume. Rien ne s'affiche à l'écran.
3. Lancez la lecture sur l'appareil de lecture.
4. La commande de la lecture a lieu sur l'appareil externe. Vous pouvez régler le volume sur la radio lecteur CD à l'aide du régulateur du volume **VOLUME**.



## 12. NETTOYAGE



**DANGER !** Débranchez l'appareil du courant pour le nettoyer. Veillez à ce qu'aucun liquide n'entre dans l'appareil.

**ATTENTION :** les solvants, l'alcool à brûler, les dilutions, etc. ne doivent pas être employés car ils risquent de détériorer la surface de l'appareil.

- Si nécessaire, nettoyez l'appareil avec un chiffon doux et légèrement humide.

### **Nettoyer la lentille du CD**

Si de la poussière ou d'autres impuretés se sont déposées sur la lentille, les CD ne seront pas lus correctement. Dans ce cas, nettoyez la lentille soit avec un CD de nettoyage, soit en suivant la procédure suivante :

1. Positionnez le sélecteur de mode de fonctionnement sur **OFF** et débranchez le cordon d'alimentation.
2. Ouvrez le compartiment à CD.
3. Le cas échéant, retirez le CD du compartiment.
4. Humidifiez un coton-tige avec une très petite quantité d'alcool ménager et utilisez-le pour nettoyer la petite lentille située derrière l'axe sur lequel le CD est inséré.
5. Essuyez la lentille à l'aide du côté sec du coton-tige afin de la sécher.
6. Laissez le compartiment à CD encore ouvert pendant env. 5 minutes jusqu'au séchage complet de l'alcool ménager.

## 13. ÉLIMINATION

Les appareils usagés et les piles ne doivent pas être jetés dans les ordures ménagères normales.

Si possible, conservez l'emballage jusqu'à expiration de la période de garantie. Ensuite, éliminez-le en respectant l'environnement.

L'appareil doit être amené dans un centre de collecte agréé conformément à la directive d'élimination des déchets 2012/19/CE. Les matières en plastique et les pièces électroniques doivent être recyclées. Déposez l'appareil usagé dans un point de collecte pour déchets électroniques ou dans une déchetterie.

Le produit est recyclable, soumis à la responsabilité élargie du producteur et doit faire l'objet d'un tri sélectif.



Avant son élimination, retirez les piles de l'appareil et éliminez-les séparément. Les piles usagées doivent être éliminées de manière appropriée. Pour cela, des conteneurs adaptés à l'élimination des piles sont mis à disposition dans les magasins vendant des piles ainsi dans les points de collecte municipaux.

En tant que consommateur, vous êtes légalement tenu de déposer les piles et les accumulateurs dans un point de collecte de votre commune, de votre quartier ou dans un magasin.

De cette manière, les piles et les accumulateurs pourront être éliminés dans le respect de l'environnement. Les piles et accumulateurs portant les lettres mentionnées ci-après contiennent notamment les substances toxiques suivantes : Cd (cadmium), Hg (mercure), Pb (plomb).

Pour de plus amples renseignements, adressez-vous à l'entreprise locale spécialisée dans l'élimination des déchets ou à votre administration municipale.

## 14. DÉPANNAGE

Si votre appareil ne fonctionne pas correctement, procédez dans un premier temps aux tests de cette liste de contrôle. Il s'agit peut-être seulement d'un problème mineur que vous pouvez résoudre vous-même.



**DANGER!** N'essayez en aucun cas de réparer l'appareil vous-même.

Problème	Cause possible / solution
Il est impossible d'activer l'appareil.	Le cordon d'alimentation est-il correctement branché ? Vérifiez le raccordement.
	Fonctionnement sur piles : les piles sont-elles mal insérées/vides ?
Aucun son	Le mode de fonctionnement correct est-il sélectionné ?
	Les appareils raccordés sont-ils activés (par ex. lecteur MP3) ?
	Le volume est-il réglé trop bas sur l'appareil de lecture ?
	La lecture a-t-elle été interrompue ?
L'appareil s'est éteint.	Au bout de 10 minutes env. sans signal audio, l'appareil s'éteint automatiquement pour économiser de l'énergie. Pour allumer à nouveau l'appareil, positionnez d'abord le sélecteur de mode de fonctionnement sur <b>OFF</b> , puis sur le mode de fonctionnement souhaité.

Problème	Cause possible / solution
Mauvaise réception de la radio	L'antenne télescopique est-elle entièrement sortie et correctement orientée ?
Le CD n'est pas lu	Le support est-il rayé ou sali ?
	Le format du support est-il incompatible (par ex. CD de données) ?
	Le support a-t-il été mal inséré dans le compartiment à CD ?
Le CD s'arrête ou saute des parties	Le support est-il rayé ou sali ?
	L'appareil est-il exposé à des vibrations ?
	La lentille est-elle sale ?
Dysfonctionnements inexplicables	Arrêter l'appareil et débrancher la fiche secteur. Brancher à nouveau la fiche secteur au bout de 5 secondes env. et rallumer l'appareil.

S'il est impossible de résoudre le problème, contactez notre hotline :

**00 800 1300 1400**

(du lundi au vendredi de 8h00 à 18h00 / gratuit sur le réseau fixe, et sur les réseaux mobiles)

ou par mail à :

**blaupunkt-service-de@teknihall.de**

## 15. CARACTÉRISTIQUES TECHNIQUES

<b>Caractéristiques électriques</b>	
Tension secteur :	230 V ~ 50 Hz
Fonctionnement sur piles :	6 piles LR14 (1,5 V) ===
Puissance absorbée :	env. 14 W au maximum
<b>Son</b>	
Puissance de sortie audio :	2 fois 1 W (RMS)
<b>Système</b>	
FM :	87,5 - 108 MHz
Classe laser :	1
<b>Connectique</b>	
<b>LINE IN :</b>	Entrée : 1 prise jack 3,5 mm de diamètre
Prise USB :	USB 1.1 5 V 100 mA (max. 128 GB)
<b>Généralités</b>	
Dimensions (L x P x H) :	env. 220 x 240 x 115 mm
Poids :	env. 895 g
Conditions ambiantes :	Température de fonctionnement : 5 °C - 35 °C Humidité ambiante : 40 % à 80 % relative

Sous réserve de modifications techniques.