

AMBIANO®

Retro waterkoker

GT-WKEDS-11



3 Jaar
GARANTIE

KLANTENSERVICE
☎ 0900 / 44 666 44
💻 gt-support@
teknihall.be
3848

GEBRUIKSAANWIJZING

CE

23038486
PO51031258

Overzicht

Veiligheid	3
Levering	5
Symbolen	6
Delen en bedieningselementen	7
Voor het eerste gebruik	8
Gebruik	8
Reinigen en ontkalken	10
Storing & remedie	12
Technische gegevens	12
Afvoer	13
Conformiteitsverklaring	13

Veiligheid

Handleiding lezen en bewaren



Lees de volgende aanwijzingen aandachtig door en bewaar deze gebruiksaanwijzing, voor het geval u later iets wilt nalezen. Als u het artikel aan iemand anders doorgeeft, doe er dan ook deze gebruiksaanwijzing bij.

Belangrijke instructies

- Onjuist omgaan met de waterkoker kan ernstige brandwonden en verbrandingen veroorzaken.
- Dit apparaat kan door kinderen vanaf 8 jaar en ouder en ook door personen met verminderde fysieke, zintuiglijke of mentale capaciteiten of een gebrek aan ervaring en/of kennis worden gebruikt, als er toezicht op hen is, of als ze instructies hebben gekregen met betrekking tot het veilige gebruik van het apparaat en de daaruit voortvloeiende gevaren hebben begrepen.
- Het apparaat en het net-snoer moeten uit de buurt van kinderen jonger dan 8 jaar worden gehouden.
- De reiniging en het onderhoud door de gebruiker mogen niet door kinderen worden uitgevoerd, tenzij ze 8 jaar of ouder zijn en er toezicht op hen is.
- Kinderen mogen niet met het apparaat spelen.
- Houd plasticfolie en verpakkingsmateriaal uit de buurt van kinderen. Er bestaat verstikkingsgevaar.
- Waterreservoir, sokkel en stroomkabel mogen niet ondergedompeld worden in water of andere vloeistoffen. Gevaar voor een elektrische schok! Gebruik de waterkoker daarom ook niet in de buurt van vochtbronnen als bijv. een gootsteen. Er mag geen water op de elektrische onderdelen in het onderste gedeelte en in de sokkel terecht komen.
- Zet de waterkoker en de sokkel zo neer dat er geen vloeistoffen over de stekkeraansluiting van het apparaat kunnen lopen.
- Als de netaansluitleiding van dit apparaat wordt beschadigd, moet deze door de fabrikant of zijn klantendienst of een soortgelijk gekwalificeerde klantenservice worden vervangen, om risico's te vermijden.
- Het apparaat mag niet aan een tijdschakelklok, een schemeringsschakelaar of aan een ander op afstand werkend systeem worden aangesloten.
- **WAARSCHUWING:** Open het deksel niet tijdens het koken en bij het uitgieten. Gevaar voor brandwonden door hete stoom!
- Houd u aan de markering MIN en MAX voor de vulhoeveelheid:
 - Als deze met te weinig water is gevuld (onder MIN), kan de waterkoker oververhitten.
 - Als deze met te veel water is gevuld (boven MAX), kan er heet water uit de kan naar buiten spuiten. Gevaar voor brandwonden!
- Gebruik de waterkoker uitsluitend met de meegeleverde sokkel.

Anders is er gevaar voor kortsluiting en elektrische schokken!

- **VOORZICHTIG:** Zorg ervoor dat de waterkoker is uitgeschakeld voordat u de waterkoker van de sokkel neemt.
- Het verwarmingselement in de waterkoker blijft ook na het uitschakelen van de waterkoker lang heet en er bestaat gevaar voor brandwonden.
- Als het oppervlak vervuild is, bijvoorbeeld door levensmiddelen, schakel dan de waterkoker uit en laat hem volledig afkoelen. Maak de oppervlakte schoon met een zachte, licht bevochtigde doek. Gebruik indien nodig een mild en geschikt reinigingsmiddel.

Voorschriftmatig gebruik

- Deze waterkoker is uitsluitend bedoeld om water te verwarmen en te koken. Water met koolzuur, melk en andere vloeistoffen mogen niet in de waterkoker worden gegoten en verwarmd - het apparaat zou kunnen worden beschadigd.
- De waterkoker is uitsluitend bestemd voor privégebruik en is niet geschikt voor de volgende bereiken:
 - in keukens voor werknemers in winkels, kantoren en andere commerciële zones,
 - in landbouwbedrijven,
 - door klanten in hotels, motels en andere soortgelijke woonomgevingen,
 - in B&B's.
- Bij foutief gebruik kan dit gebruik leiden tot letsels, bijvoorbeeld brandwonden.

Gevaar door elektriciteit

- Bedien het apparaat niet met natte handen.
- Gebruik het apparaat niet in de openlucht.
- Sluit het apparaat aan op een naar behoren geïnstalleerd stopcontact met randaarding, waarvan de spanning voldoet aan de 'Technische specificaties'.
- Let erop dat het stopcontact goed toegankelijk is, zodat u de netstekker er zo nodig snel kunt uittrekken.
- Schakel de waterkoker steeds uit, voordat u deze met water vult.
- Laat de waterkoker niet zonder toezicht werken.
- Gebruik het apparaat niet:
 - wanneer de waterkoker of de sokkel beschadigd zijn,
 - wanneer de stroomkabel of de stekker beschadigd zijn,
 - wanneer de waterkoker op de grond gevallen is.
- Wikkel de stroomkabel voor elk gebruik helemaal af. Let er daarbij op dat de stroomkabel niet door scherpe randen of hete voorwerpen beschadigd wordt.
- Trek de stekker uit het stopcontact:
 - als u de waterkoker niet gebruikt,
 - na elk gebruik,
 - voordat u het apparaat schoonmaakt of wegzet,
 - wanneer er tijdens het gebruik blijikbaar een storing optreedt,
 - bij onweer.
Trek daarbij steeds aan de stekker, niet aan het snoer.
- Breng geen veranderingen aan het apparaat of de stroomkabel aan. Laat reparaties alleen door een vak-

werkplaats uitvoeren omdat niet volgens de vakvereisten gerepareerde apparaten de gebruiker in gevaar brengen. Let ook op de bijgevoegde garantievoorwaarden.

- Gebruik geen verleng snoer.

Gevaar voor verbrandingen/brandwonden en brand

- De waterkoker wordt tijdens het gebruik heet. Gevaar voor verbranding! Pak hem alleen aan de greep vast.
- Bij het opwarmen en tijdens het koken komt er hete stoom naar buiten. Bij aanraking bestaat het gevaar voor verbrandingen!
- Sluit het deksel voor u het apparaat inschakelt. Anders kan het apparaat niet automatisch uitschakelen en kan het hete water overkoken. Let erop dat het deksel vergrendeld is.

Aanwijzing - materiële schade

- Gebruik uitsluitend de meegeleverde sokkel.
- Zet het apparaat op een stabiele en vlakke ondergrond. Let daarbij op een voldoende grote afstand tot sterke warmtebronnen zoals kookplaten, verwarmingsbuizen e. a. De stroomkabel moet goed in de kabeluitsparing van de sokkel liggen, zodat de sokkel goed staat.
- Zet het apparaat dan zo neer, dat de bij het gebruik optredende hete waterdamp goed kan wegtrekken. Zet de waterkoker niet onder een hangkast of een rek en draai de schenktuit weg van gevoelige

oppervlakken of behang. Houd ook afstand tot gemakkelijk brandbare materialen zoals bijv. gordijnen of tafelkleden.

- Aan de onderkant van de sokkel zitten de voetjes van het apparaat. Omdat het meubilair- of vloeroppervlak uit diverse materialen bestaat en met verschillende onderhoudsproducten worden behandeld, kan niet volledig uitgesloten worden dat sommige van deze stoffen bestanddelen bevatten die de voetjes van het apparaat aanvallen en week maken. Leg eventueel een antislip-ondergrond onder de sokkel.
- Reinig de waterkoker niet met harde, krassende of schurende reinigingsmiddelen, staalwol of dergelijke.

Levering

- Waterkoker met sokkel
- Gebruiksaanwijzing
- Garantiebewijs

Symbolen



WAARSCHUWING: Dit signaalsymbool/signaalwoord duidt op een gevaar met een gemiddeld risiconiveau, dat, indien niet vermeden, kan leiden tot de dood of een ernstig letsel..



VOORZICHTIG: Dit signaalsymbool/signaalwoord duidt op een gevaar met een laag risiconiveau, dat, indien niet vermeden, een klein of matig letsel tot gevolg kan hebben.



OPMERKING: Dit signaalsymbool/-woord waarschuwt voor mogelijke materiële schade.



Dit symbool wijst het op nuttige aanvullende informatie



Met dit symbool gemarkeerde producten voldoen aan alle toepasselijke Gemeenschapsvoorschriften van de Europese Economische Ruimte.

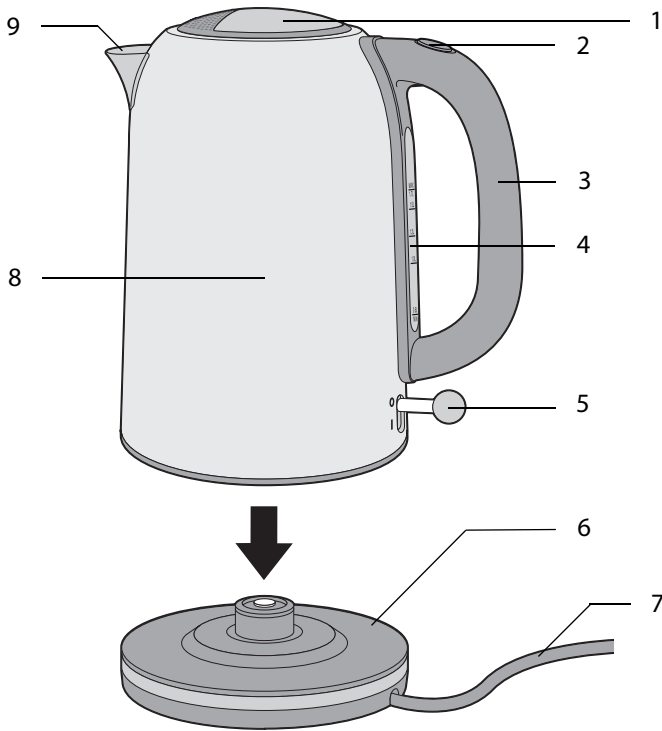


Dit symbool geeft aan dat de verpakking dient te worden hergebruikt.



Geteste veiligheid: producten die dit teken dragen, voldoen aan de eisen van de Duitse productveiligheidswet van de productveiligheidswetgeving, (ProdSG).

Delen en bedieningselementen



- 1 Deksel
- 2 Toets dekselontgrendeling
- 3 Greep
- 4 Vulstandindicator
- 5 Aan-/uitschakelaar
- 6 Sokkel met kabeloproller (onderzijde)
- 7 Voedingskabel
- 8 Waterreservoir
- 9 Uitgietopening

Voor het eerste gebruik

Uitpakken en neerzetten

1. Neem de waterkoker uit de verpakking en verwijder al het verpakkingsmateriaal zorgvuldig.
2. Controleer de waterkoker en sokkel op mogelijke transportschade.



Als het apparaat of onderdelen beschadigd zijn, mag u de waterkoker niet gebruiken. Neem contact op met de fabrikant via het serviceadres dat op de garantiekaart staat.

3. Wikkel de stroomkabel van de snoeropwikkeling af.
4. Leid de kabel door de kabeluitsparing.
5. Zet de sokkel op een vlak en stabiel oppervlak. Dit oppervlak moet gemakkelijk te reinigen, helder verlicht en goed toegankelijk zijn.
6. Zet de waterkan op de sokkel.
7. Steek de netstekker in een stopcontact met randaarding.

Eerste ingebruikname

1. Maak het waterreservoir schoon door water in de waterkoker te doen tot aan de **MAX**-markering en het aan de kook te brengen (zie volgende alinea).
2. Giet het water om hygiënische redenen weg.
3. Herhaal de procedure 2x.

Gebruik

Water koken

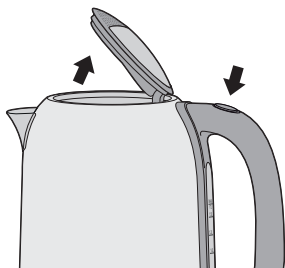


Waarschuwing

Gevaar voor brandwonden en verbranding

- De waterkoker wordt tijdens het gebruik heet. Gevaar voor verbranding! Pak hem alleen aan de greep vast.
- Bij het opwarmen en koken komt er hete waterdamp naar buiten. Bij aanraking bestaat het gevaar voor verbrandingen!
- Sluit het deksel voor u het apparaat inschakelt. Anders kan het apparaat niet automatisch uitschakelen en kan het hete water overkoken.
- Deksel tijdens het koken en bij het uitgieten niet openen. Gevaar voor brandwonden!
- Niet te vol doen! Anders bestaat het gevaar voor verbranding door eruit spattend water.

1. Neem de waterkan van de sokkel om hem te vullen.



2. Druk op de ontgrendelingstoets voor het deksel **2** om het deksel te openen.
3. Vul met de gewenste hoeveelheid vers, koud water.
Let op de vulstandindicator:
Het waterpeil moet tussen **MIN** en **MAX** liggen.
4. Sluit het deksel weer. Let erop, dat het deksel hoorbaar vastklikt.
5. Zet de waterkan op de sokkel.
6. Druk de aan- /uitschakelaar naar beneden (Positie **I**).
Aan- /uitschakelaar en vulstandindicator branden en het water wordt verhit.
Wanneer het water kookt, schakelt de waterkoker zich automatisch uit en de verlichting dooft. Om het kookproces voortijdig te onderbreken drukt u de aan- /uitschakelaar naar beneden (Positie **O**) of verwijder het waterreservoir van de basis.
7. Neem de waterkan van de sokkel.
Pak de waterkan daarbij steeds aan de greep vast en wacht een ogenblik tot het water niet meer borrelt.
8. Schenk het water langzaam uit.
Open daarbij het deksel niet.



Wij adviseren u, verschaald water niet opnieuw te koken. Gooi het weg of gebruik het afgekoeld als water voor de bloemen.

Droogkookbeveiliging

Een droogkookbeveiliging beschermt het apparaat tegen beschadiging. De bescherming schakelt automatisch in als er geen vloeistof meer in de waterkoker zit. De bescherming schakelt automatisch in als er geen vloeistof meer in de waterkoker zit.

De droogkookbeveiliging is louter een veiligheidsinrichting. Zij dient er alleen voor, het bediengemak te verhogen.

Als de droogkookbeveiliging geactiveerd is:

1. Trek de stekker uit het stopcontact.
2. Laat de waterkoker afkoelen.

Daarna kunt u de waterkoker weer met water vullen en gewoon gebruiken.

Reinigen en ontkalken

Reinigen



Waarschuwing **Risico van elektrische schok**

- De sokkel, waterkan en stroomkabel mogen niet in water of andere vloeistoffen worden gedompeld. Gevaar voor een elektrische schok!
- Trek de stekker uit het stopcontact voordat u het apparaat reinigt.



Waarschuwing **Gevaar voor brandwonden en verbranding**

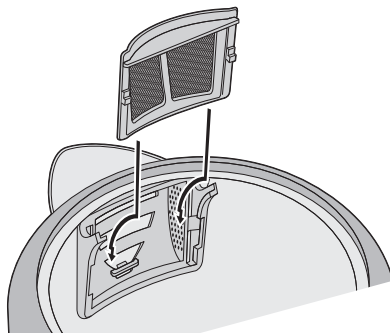
- Laat het apparaat helemaal afkoelen voordat u het reinigt. Gevaar voor verbranding!
- Let op: het oppervlak van het verwarmingselement beschikt ook na het gebruik nog over restwarmte.



Opmerking **Materiële schade**

Gebruik voor de reiniging geen agressieve chemische reinigingsmiddelen, schuurmiddelen, harde sponzen of iets dergelijks

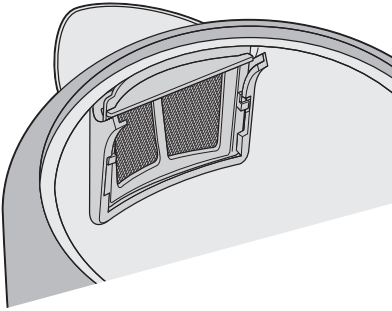
1. Trek de stekker uit het stopcontact en laat de waterkoker afkoelen.
2. Gebruik voor de reiniging van het RVS waterreservoir aan de buitenzijde een in de vakhandel verkrijgbaar onderhoudsmiddel voor RVS. Neem daarbij de instructies van de fabrikant voor het gebruik in acht.
3. Open het deksel van het waterreservoir.



4. Neem het filterinzetstuk dat zich voor de uitgietopening bevindt eruit.
5. Spoel het filterinzetstuk onder stromend water af of maak het schoon met een vochtige doek.



Als het filterinzetstuk al vol met kalk zit, leg het dan een paar uur in een mengsel van water en azijn (verhouding 6 delen water op 1 deel azijn). Daarna het filterinzetstuk met veel helder water afspoelen.



6. Zet het filterinzetstuk weer op zijn plaats.
7. Reinig de sokkel met een droge doek.

Ontkalken

U moet de waterkoker regelmatig ontkalken, omdat een sterk verkalkte waterkoker meer stroom verbruikt. Hoe vaak het apparaat ontkalkt moet worden, is afhankelijk van de hardheid van het gebruikte water en hoe vaak het gebruikt wordt.

- Bij normaal gebruik moet u de waterkoker bij zacht water om de 3 maanden en bij hard water 1x per maand ontkalken.
- Op zijn laatst als het koken erg lang duurt of er een sterkere kalkaanslag op de verwarmingsplaat in de waterkan gevormd is, moet u het apparaat ontkalken.



Informatie over de hardheid van het water in uw woongebied kunt u bij het verantwoordelijke waterleidingbedrijf krijgen.

Gebruik voor het ontkalken een in de handel verkrijgbare ontkalker (houd u aan de instructies van de fabrikant) of huishoudazijn dat u met water in de verhouding 1:1 mengt.

1. Schenk de ontkalkvloeistof in de waterkoker en kook deze.
2. Laat de vloeistof vervolgens ca. een half uur inwerken.
3. Alleen bij sterkere verkalking: Kook het mengsel een tweede keer op. Giet het daarna weg.
4. Kook vers leidingwater en giet het eveneens weg.

Vervolgens kunt u uw waterkoker weer gewoon gebruiken.

Storing & remedie

Storing	Mogelijke oorzaak en remedie
Werkt niet.	<ul style="list-style-type: none">- Zit de stekker in het stopcontact?- Staat de waterkoker juist op de sokkel?- Werd de droogkookbeveiliging geactiveerd? (zie pagina 9).
Het koken duurt erg lang.	<ul style="list-style-type: none">- De waterkoker moet ontkalkt worden, zie pagina 11.
Bij het uitgieten komt er maar weinig water uit de schenktuit.	<ul style="list-style-type: none">- Ga na of het filterinzetstuk vuil is en maak het eventueel schoon, zie pagina 10.
Op de bodem aan de binnenkant van de waterkoker vormen zich vlekken.	<ul style="list-style-type: none">- Het gaat hier om kalkafzetting. Deze is onschadelijk, maar moet regelmatig worden verwijderd, zie pagina 11.
De waterkoker schakelt niet uit, hoewel het water kookt.	<ul style="list-style-type: none">- Waterkoker uitschakelen en laten afkoelen. Controleer of het deksel gesloten en vastgeklit is. Gevaar voor brandwonden door hete stoom!

Technische gegevens

Stroomvoorziening: 220-240 V~, 50-60 Hz

Capaciteit: max. 1,7 Liter

min. 0,5 Liter

Vermogen: 2500-3000 Watt

Beschermingsklasse: I

Revisienummer: 2023_01

Omdat onze producten voortdurend verder ontwikkeld en verbeterd worden, zijn wijzigingen in het design en technische veranderingen mogelijk.

Deze gebruiksaanwijzing kan ook als pdf-bestand van onze homepage **www.gt-support.de** worden gedownload.

Afvoer

Verpakking afvoeren

Gooi de verpakking soort bij soort weg. Leg karton en kartonnen dozen bij het oud papier en breng folie naar de inzameling van herbruikbare materialen.

Apparaat afvoeren



Oude apparaten mogen niet bij het huisvuil!

Het symbool met de doorstreepte vuilnisbak betekent dat elektrische en elektronische apparaten niet samen met het huisvuil mogen worden weggegooid. Consumenten zijn wettelijk verplicht elektrische en elektronische apparaten aan het einde van hun levensduur gescheiden van ongesorteerd huishoudelijk afval in te leveren. Dit garandeert dat de recycling op een milieuvriendelijke en grondstofbesparende manier wordt uitgevoerd.

Batterijen en accu's die niet vast in het elektrische of elektronische apparaat zijn ingesloten en die kunnen worden verwijderd zonder te worden vernietigd dienen van de apparaten te worden gescheiden voordat u het apparaat inlevert bij een inzamelpunt en naar een aangewezen verwijderingspunt brengt. Hetzelfde geldt voor lampen die uit het apparaat kunnen worden verwijderd zonder te worden vernietigd.

Eigenaars van elektrische en elektronische apparaten van particuliere huishoudens kunnen deze inleveren bij de inzamelpunten van de overheidsinstanties voor afvalbeheer of bij de door de fabrikanten of distributeurs opgezette inzamelpunten. Het inleveren van oude apparaten is gratis.

In het algemeen zijn de distributeurs verplicht ervoor te zorgen dat oude apparaten kosteloos worden teruggenomen door geschikte terugnamefaciliteiten binnen een redelijke afstand ter beschikking te stellen.

Consumenten hebben de mogelijkheid een oud apparaat gratis terug te brengen naar een distributeur die verplicht is het terug te nemen indien u een gelijkwaardig nieuw apparaat met in wezen dezelfde functie koopt. Deze mogelijkheid bestaat ook voor leveringen aan een particulier huishouden.

Conformiteitsverklaring

De conformiteit van het product met de wettelijk voorgeschreven normen wordt gewaarborgd. De volledige Conformiteitsverklaring vindt u op het internet op www.gt-support.de.



Globaltronics Service Center
c/o teknihall Benelux bvba
Brusselstraat 33
2321 MEER
BELGIË

Verkocht door (Geen serviceadres!):
Globaltronics GmbH & Co. KG
Bei den Mühren 5
20457 Hamburg
Duitsland