

# AMBIANO®

Retrowaterkoker  
Bouilloire rétro  
Retrowasserkocher

Nederlands.....2  
Français .....14  
Deutsch.....26

GT-WKEDS-11



**3** Jaar  
ans  
Jahre  
**GARANTIE**

KLANTENSERVICE • SERVICE  
CLIENTS • KUNDENSERVICE  
☎ 03 707 14 49  
💻 gt-support@  
teknihall.be  
1952 AA 08/23 C

ORIGINELE GEBRUIKSAANWIJZING  
MODE D'EMPLOI ORIGINAL • ORIGINAL-BETRIEBSANLEITUNG



27019528  
AA 08/23 C  
PO51031259

# Inhoud

Veiligheid .....	3
Levering .....	5
Symbolen .....	6
Delen en bedieningselementen .....	7
Voor het eerste gebruik .....	8
Gebruik .....	8
Water koken .....	8
Droogkookbeveiliging .....	9
Reinigen en ontkalken .....	10
Storing & remedie .....	12
Technische gegevens .....	12
Afvoer .....	13
Conformiteitsverklaring .....	13

# Veiligheid

## Handleiding lezen en bewaren



Lees de volgende aanwijzingen aandachtig door en bewaar deze gebruiksaanwijzing, voor het geval u later iets wilt nalezen. Als u het artikel aan iemand anders doorgeeft, doe er dan ook deze gebruiksaanwijzing bij.

## Belangrijke instructies

- Onjuist omgaan met de waterkoker kan ernstige brandwonden en verbrandingen veroorzaken.
- Dit apparaat kan door kinderen vanaf 8 jaar en ouder en ook door personen met verminderde fysieke, zintuiglijke of mentale capaciteiten of een gebrek aan ervaring en/of kennis worden gebruikt, als er toezicht op hen is, of als ze instructies hebben gekregen met betrekking tot het veilige gebruik van het apparaat en de daaruit voortvloeiende gevaren hebben begrepen.
- Het apparaat en het net-snoer moeten uit de buurt van kinderen jonger dan 8 jaar worden gehouden.
- De reiniging en het onderhoud door de gebruiker mogen niet door kinderen worden uitgevoerd, tenzij ze 8 jaar of ouder zijn en er toezicht op hen is.
- Kinderen mogen niet met het apparaat spelen.
- Houd plasticfolie en verpakkingsmateriaal uit de buurt van kinderen. Er bestaat verstikkingsgevaar.
- Waterreservoir, basis en stroomkabel mogen niet ondergedompeld

worden in water of andere vloeistoffen. Gevaar voor een elektrische schok! Gebruik de waterkoker daarom ook niet in de buurt van vochtbronnen als bijv. een gootsteen. Er mag geen water op de elektrische onderdelen in het onderste gedeelte en in de basis terechtkomen.

- Zet de waterkoker en de basis zo neer dat er geen vloeistoffen over de stekeraansluiting van het apparaat kunnen lopen.
- Als de netaansluitleiding van dit apparaat wordt beschadigd, moet deze door de fabrikant of zijn klantendienst of een soortgelijk gekwalificeerde klantenservice worden vervangen, om risico's te vermijden.
- Het apparaat mag niet aan een tijdschakelklok, een schemeringschakelaar of aan een ander op afstand werkend systeem worden aangesloten.
- **WAARSCHUWING:** Open het deksel niet tijdens het koken en bij het uitgieten. Gevaar voor brandwonden door hete stoom!
- Houd u aan de markering MIN en MAX voor de vulhoeveelheid:
  - Als deze met te weinig water is gevuld (onder MIN), kan de waterkoker oververhitten.
  - Als deze met te veel water is gevuld (boven MAX), kan er heet water uit de kan naar buiten spuiten. Gevaar voor brandwonden!
- Gebruik de waterkoker uitsluitend met de meegeleverde basis. Anders is er gevaar voor kortsluiting en elektrische schokken!

- **VOORZICHTIG:** Zorg ervoor dat de waterkoker is uitgeschakeld voordat u de waterkoker van de basis neemt.
- Het verwarmingselement in de waterkoker blijft ook na het uitschakelen van de waterkoker lang heet en er bestaat gevaar voor brandwonden.
- Als het oppervlak vervuild is, bijvoorbeeld door levensmiddelen, schakel dan de waterkoker uit en laat hem volledig afkoelen. Maak de oppervlakte schoon met een zachte, licht bevochtigde doek. Gebruik indien nodig een mild en geschikt reinigingsmiddel.

### **Voorschriftmatig gebruik**

- Deze waterkoker is uitsluitend bedoeld om water te verwarmen en te koken. Water met koolzuur, melk en andere vloeistoffen mogen niet in de waterkoker worden gegoten en verwarmd - het apparaat zou kunnen worden beschadigd.
- De waterkoker is uitsluitend bestemd voor privégebruik en is niet geschikt voor de volgende bereiken:
  - in keukens voor werknemers in winkels, kantoren en andere commerciële zones,
  - in landbouwbedrijven,
  - door klanten in hotels, motels en andere soortgelijke woonomgevingen,
  - in B&B's.
  - Bij foutief gebruik kan dit gebruik leiden tot letsels, bijvoorbeeld brandwonden.

### **Gevaar door elektriciteit**

- Bedien het apparaat niet met natte handen.
- Gebruik het apparaat niet in de openlucht.
- Sluit het apparaat aan op een naar behoren geïnstalleerd stopcontact met randaarding, waarvan de spanning voldoet aan de 'Technische specificaties'.
- Let erop dat het stopcontact goed toegankelijk is, zodat u de netstekker er zo nodig snel kunt uittrekken.
- Schakel de waterkoker steeds uit, voordat u deze met water vult.
- Laat de waterkoker niet zonder toezicht werken.
- Gebruik het apparaat niet:
  - wanneer de waterkoker of de basis beschadigd zijn,
  - wanneer de stroomkabel of de stekker beschadigd zijn,
  - wanneer de waterkoker op de grond gevallen is.
- Wikkel de stroomkabel voor elk gebruik helemaal af. Let er daarbij op dat de stroomkabel niet door scherpe randen of hete voorwerpen beschadigd wordt.
- Trek de stekker uit het stopcontact:
  - als u de waterkoker niet gebruikt,
  - na elk gebruik,
  - voordat u het apparaat schoonmaakt of wegzet,
  - wanneer er tijdens het gebruik blijkbaar een storing optreedt,
  - bij onweer.
 Trek daarbij steeds aan de stekker, niet aan het snoer.

- Breng geen veranderingen aan het apparaat of de stroomkabel aan. Laat reparaties alleen door een vakwerkplaats uitvoeren omdat niet volgens de vakvereisten gerepareerde apparaten de gebruiker in gevaar brengen. Let ook op de bijgevoegde garantievoorwaarden.
- Gebruik geen verlengsnoer.

## **Gevaar voor verbrandingen/brandwonden en brand**

- De waterkoker wordt tijdens het gebruik heet. Gevaar voor verbranding! Pak hem alleen aan de greep vast.
- Bij het opwarmen en tijdens het koken komt er hete stoom naar buiten. Bij aanraking bestaat het gevaar voor verbrandingen!
- Sluit het deksel voor u het apparaat inschakelt. Anders kan het apparaat niet automatisch uitschakelen en kan het hete water overkoken. Let erop dat het deksel vergrendeld is.

## **Aanwijzing - materiële schade**

- Gebruik uitsluitend de meegeleverde basis.
- Zet het apparaat op een stabiele en vlakke ondergrond. Let daarbij op een voldoende grote afstand tot sterke warmtebronnen zoals kookplaten, verwarmingsbuizen e. a. De stroomkabel moet goed in de kabeluitsparing van de basis liggen, zodat de basis goed staat.

- Zet het apparaat dan zo neer, dat de bij het gebruik optredende hete waterdamp goed kan wegtrekken. Zet de waterkoker niet onder een hangkast of een rek en draai de schenktuit weg van gevoelige oppervlakken of behang. Houd ook afstand tot gemakkelijk brandbare materialen zoals bijv. gordijnen of tafelkleden.
- Aan de onderkant van de basis zitten de voetjes van het apparaat. Omdat het meubilair- of vloeroppervlak uit diverse materialen bestaat en met verschillende onderhoudsproducten worden behandeld, kan niet volledig uitgesloten worden dat sommige van deze stoffen bestanddelen bevatten die de voetjes van het apparaat aanvallen en week maken. Leg eventueel een antislip-ondergrond onder de basis.
- Reinig de waterkoker niet met harde, krassende of schurende reinigingsmiddelen, staalwol of dergelijke.

## **Levering**

- Waterkoker met basis
- Gebruiksaanwijzing
- Garantiekaart

# Symbolen



**WAARSCHUWING:** Dit signaalsymbool/signaalwoord duidt op een gevaar met een gemiddeld risiconiveau, dat, indien niet vermeden, kan leiden tot de dood of een ernstig letsel..



**VOORZICHTIG:** Dit signaalsymbool/signaalwoord duidt op een gevaar met een laag risiconiveau, dat, indien niet vermeden, een klein of matig letsel tot gevolg kan hebben.



**OPMERKING:** Dit signaalsymbool/-woord waarschuwt voor mogelijke materiële schade.



Dit symbool wijst het op nuttige aanvullende informatie

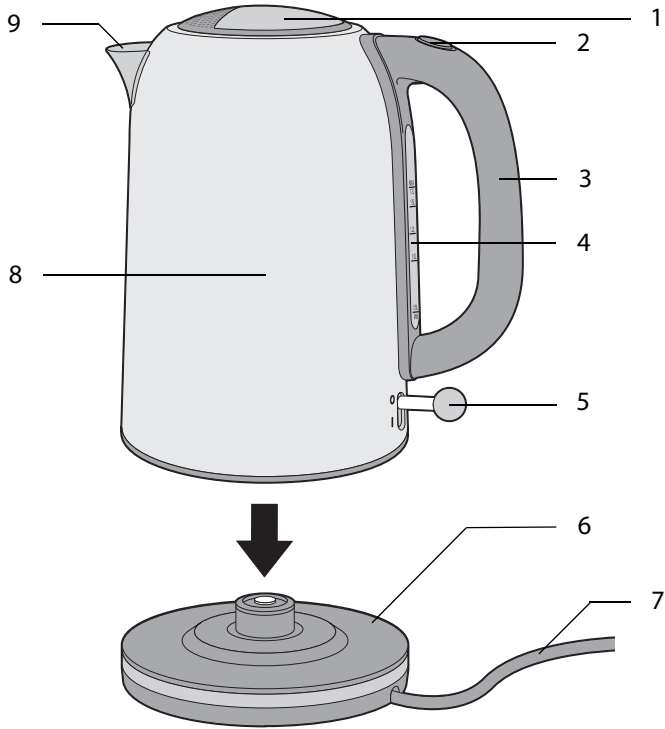


Met dit symbool gemarkeerde producten voldoen aan alle toepasselijke Gemeenschapsvoorschriften van de Europese Economische Ruimte.



Geteste veiligheid: producten die dit teken dragen, voldoen aan de eisen van de Duitse productveiligheidswet van de productveiligheidswetgeving, (ProdSG).

# Delen en bedieningselementen



- 1 Deksel
- 2 Toets dekselontgrendeling
- 3 Greep
- 4 Vulstandindicator
- 5 Aan-/uitschakelaar
- 6 Sokkel met kabeloproller (onderzijde)
- 7 Voedingskabel
- 8 Waterreservoir
- 9 Uitgietopening

# Voor het eerste gebruik

## Uitpakken en neerzetten

1. Neem de waterkoker uit de verpakking en verwijder al het verpakkingsmateriaal zorgvuldig.
2. Controleer de waterkoker en basis op mogelijke transportschade.



Als het apparaat of onderdeel beschadigd zijn, mag u de waterkoker niet gebruiken. Neem contact op met de fabrikant via het serviceadres dat op de garantiekaart staat.

3. Wikkel de stroomkabel van de snoeropwikkeling af.
4. Leid de kabel door de kabeluitsparing.
5. Zet de basis op een vlak en stabiel oppervlak. Dit oppervlak moet gemakkelijk te reinigen, helder verlicht en goed toegankelijk zijn.
6. Zet de waterkan op de basis.
7. Steek de netstekker in een stopcontact met randaarding.

## Eerste ingebruikname

1. Maak het waterreservoir schoon door water in de waterkoker te doen tot aan de **MAX**-markering en het aan de kook te brengen (zie volgende alinea).
2. Giet het water om hygiënische redenen weg.
3. Herhaal de procedure 2x.

# Gebruik

## Water koken

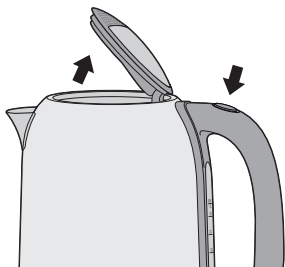


### Waarschuwing Gevaar voor brandwonden en verbranding

- De waterkoker wordt tijdens het gebruik heet. Gevaar voor verbranding! Pak hem alleen aan de greep vast.
- Bij het opwarmen en koken komt er hete waterdamp naar buiten. Bij aanraking bestaat het gevaar voor verbrandingen!
- Sluit het deksel voor u het apparaat inschakelt. Anders kan het apparaat niet automatisch uitschakelen en kan het hete water overkoken.
- Deksel tijdens het koken en bij het uitgieten niet openen. Gevaar voor brandwonden!
- Niet te vol doen! Anders bestaat het gevaar voor verbranding door eruit spattend water.



1. Neem de waterkan van de basis om hem te vullen.



2. Druk op de ontgrendelingstoets voor het deksel **2** om het deksel te openen.
3. Vul met de gewenste hoeveelheid vers, koud water.  
Let op de vulstandindicator:  
Het waterpeil moet tussen **MIN** en **MAX** liggen.
4. Sluit het deksel weer. Let erop, dat het deksel hoorbaar vastklikt.
5. Zet de waterkan op de sokkel.
6. Druk de aan- /uitschakelaar naar beneden (Positie **I**).  
Aan- /uitschakelaar en vulstandindicator branden en het water wordt verhit.  
Wanneer het water kookt, schakelt de waterkoker zich automatisch uit en de verlichting dooft. Om het kookproces voortijdig te onderbreken drukt u de aan- /uitschakelaar naar beneden (Positie **O**) of verwijder het waterreservoir van de basis.
7. Neem de waterkan van de basis. Pak de waterkan daarbij steeds aan de greep vast en wacht een ogenblik tot het water niet meer borrelt.
8. Schenk het water langzaam uit.  
Open daarbij het deksel niet.



Wij adviseren u, verschaald water niet opnieuw te koken. Gooi het weg of gebruik het afgekoeld als water voor de bloemen.

## Droogkookbeveiliging

Een droogkookbeveiliging beschermt het apparaat tegen beschadiging. De bescherming schakelt automatisch in als er geen vloeistof meer in de waterkoker zit. De bescherming schakelt automatisch in als er geen vloeistof meer in de waterkoker zit.

**De droogkookbeveiliging is louter een veiligheidsinrichting. Zij dient er alleen voor, het bedien gemak te verhogen.**

Als de droogkookbeveiliging geactiveerd is:

1. Trek de stekker uit het stopcontact.
2. Laat de waterkoker afkoelen.

Daarna kunt u de waterkoker weer met water vullen en gewoon gebruiken.

# Reinigen en ontkalken

## Reinigen



### **Waarschuwing** **Risico van elektrische schok**

- De basis, waterkan en stroomkabel mogen niet in water of andere vloeistoffen worden gedompeld. Gevaar voor een elektrische schok!
- Trek de stekker uit het stopcontact voordat u het apparaat reinigt.



### **Waarschuwing** **Gevaar voor brandwonden en verbranding**

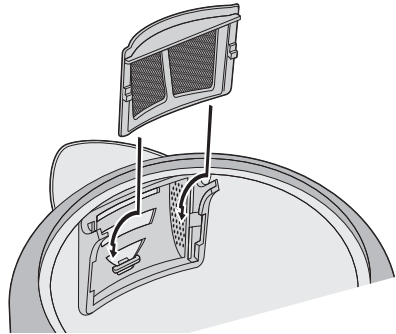
- Laat het apparaat helemaal afkoelen voordat u het reinigt. Gevaar voor verbranding!
- Let op: het oppervlak van het verwarmingselement beschikt ook na het gebruik nog over restwarmte.



### **Opmerking** **Materiële schade**

Gebruik voor de reiniging geen agressieve chemische reinigingsmiddelen, schuurmiddelen, harde sponzen of iets dergelijks

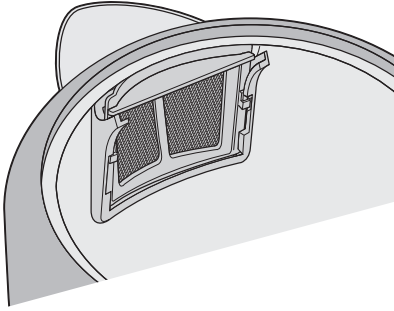
1. Trek de stekker uit het stopcontact en laat de waterkoker afkoelen.
2. Gebruik voor de reiniging van het RVS waterreservoir aan de buitenzijde een in de vakhandel verkrijgbaar onderhoudsmiddel voor RVS. Neem daarbij de instructies van de fabrikant voor het gebruik in acht.
3. Open het deksel van het waterreservoir.



4. Neem het filterinzetstuk dat zich voor de uitgietopening bevindt eruit.
5. Spoel het filterinzetstuk onder stromend water af of maak het schoon met een vochtige doek.



Als het filterinzetstuk al vol met kalk zit, leg het dan een paar uur in een mengsel van water en azijn (verhouding 6 delen water op 1 deel azijn). Daarna het filterinzetstuk met veel helder water afspoelen.



6. Zet het filterinzetstuk weer op zijn plaats.
7. Reinig de basis met een droge doek.

## Ontkalken

U moet de waterkoker regelmatig ontkalken, omdat een sterk verkalkte waterkoker meer stroom verbruikt. Hoe vaak het apparaat ontkalkt moet worden, is afhankelijk van de hardheid van het gebruikte water en hoe vaak het gebruikt wordt.

- Bij normaal gebruik moet u de waterkoker bij zacht water om de 3 maanden en bij hard water 1x per maand ontkalken.
- Op zijn laatst als het koken erg lang duurt of er een sterkere kalkaanslag op de verwarmingsplaat in de waterkan gevormd is, moet u het apparaat ontkalken.



Informatie over de hardheid van het water in uw woongebied kunt u bij het verantwoordelijke waterleidingbedrijf krijgen.

Gebruik voor het ontkalken een in de handel verkrijgbare ontkalker (houd u aan de instructies van de fabrikant) of huishoudazijn dat u met water in de verhouding 1:1 mengt.

1. Schenk de ontkalkvloeistof in de waterkoker en kook deze.
2. Laat de vloeistof vervolgens ca. een half uur inwerken.
3. Alleen bij sterkere verkalking: Kook het mengsel een tweede keer op. Giet het daarna weg.
4. Kook vers leidingwater en giet het eveneens weg.

Vervolgens kunt u uw waterkoker weer gewoon gebruiken.

# Storing & remedie

Storing	Mogelijke oorzaak en remedie
Werkt niet.	<ul style="list-style-type: none"><li>- Zit de stekker in het stopcontact?</li><li>- Staat de waterkoker juist op de basis?</li><li>- Werd de droogkookbeveiliging geactiveerd? (zie pagina 9).</li></ul>
Het koken duurt erg lang.	<ul style="list-style-type: none"><li>- De waterkoker moet ontkalkt worden, zie pagina 11.</li></ul>
Bij het uitgieten komt er maar weinig water uit de schenktuit.	<ul style="list-style-type: none"><li>- Ga na of het filterinzetstuk vuil is en maak het eventueel schoon, zie pagina 10.</li></ul>
Op de bodem aan de binnenkant van de waterkoker vormen zich vlekken.	<ul style="list-style-type: none"><li>- Het gaat hier om kalkafzetting. Deze is onschadelijk, maar moet regelmatig worden verwijderd, zie pagina 11.</li></ul>
De waterkoker schakelt niet uit, hoewel het water kookt.	<ul style="list-style-type: none"><li>- Waterkoker uitschakelen en laten afkoelen. Controleer of het deksel gesloten en vastgeklit is. <b>Gevaar voor brandwonden door hete stoom!</b></li></ul>

## Technische gegevens

Stroomvoorziening:	240-240 V~, 50-60 Hz
Capaciteit:	max. 1,7 liter min. 0,5 liter
Vermogen:	2500-3000 Watt
Beschermingsklasse:	I
Revisienummer:	2023_01

Omdat onze producten voortdurend verder ontwikkeld en verbeterd worden, zijn wijzigingen in het design en technische veranderingen mogelijk.

Deze gebruiksaanwijzing kan ook als pdf-bestand van onze homepage [www.gt-support.de](http://www.gt-support.de) worden gedownload.

# Afvoer

## Verpakking afvoeren

Gooi de verpakking soort bij soort weg. Leg karton en kartonnen dozen bij het oud papier en breng folie naar de inzameling van herbruikbare materialen.

## Apparaat afvoeren



### Oude apparaten mogen niet bij het huisvuil!

Het symbool met de doorstreepte vuilnisbak betekent dat elektrische en elektronische apparaten niet samen met het huisvuil mogen worden weggegooid. Consumenten zijn wettelijk verplicht elektrische en elektronische apparaten aan het einde van hun levensduur gescheiden van ongesorteerde huishoudelijk afval in te leveren. Dit garandeert dat de recycling op een milieuvriendelijke en grondstofbesparende manier wordt uitgevoerd.

Batterijen en accu's die niet vast in het elektrische of elektronische apparaat zijn ingesloten en die kunnen worden verwijderd zonder te worden vernietigd dienen van de apparaten te worden gescheiden voordat u het apparaat inlevert bij een inzamelpunt en naar een aangewezen verwijderingspunt brengt. Hetzelfde geldt voor lampen die uit het apparaat kunnen worden verwijderd zonder te worden vernietigd.

Eigenaars van elektrische en elektronische apparaten van particuliere huishoudens kunnen deze inleveren bij de inzamelpunten van de overheidsinstanties voor afvalbeheer of bij de door de fabrikanten of distributeurs opgezette inzamelpunten. Het inleveren van oude apparaten is gratis.

In het algemeen zijn de distributeurs verplicht ervoor te zorgen dat oude apparaten kosteloos worden teruggenomen door geschikte terugnamefaciliteiten binnen een redelijke afstand ter beschikking te stellen.

Consumenten hebben de mogelijkheid een oud apparaat gratis terug te brengen naar een distributeur die verplicht is het terug te nemen indien u een gelijkwaardig nieuw apparaat met in wezen dezelfde functie koopt. Deze mogelijkheid bestaat ook voor leveringen aan een particulier huishouden.

## Conformiteitsverklaring

De conformiteit van het product met de wettelijk voorgeschreven normen wordt gewaarborgd. De volledige Conformiteitsverklaring vindt u op het internet op [www.gt-support.de](http://www.gt-support.de).

# Sommaire

Consignes de sécurité .....	15
Contenu de l'emballage .....	18
Symboles .....	18
Vue détaillée .....	19
Avant la première utilisation .....	20
Fonctionnement .....	20
Faire bouillir de l'eau .....	20
Protection contre le fonctionnement à vide .....	21
Nettoyage et détartrage .....	22
Pannes et solutions .....	24
Données techniques .....	24
Recyclage .....	25
Déclaration de conformité .....	25

# Consignes de sécurité

## Lire et conserver la notice d'utilisation



Lisez attentivement les instructions et conservez la notice afin de pouvoir la relire ultérieurement si nécessaire. Joignez la notice d'utilisation si vous cédez l'appareil à une autre personne.

## Important

- Une manipulation incorrecte de la bouilloire peut provoquer de graves brûlures et échaudures.
- Cet appareil peut être utilisé par les enfants à partir de l'âge de 8 ans, ainsi que par des personnes dont les capacités physiques, sensorielles ou mentales sont réduites ou qui manquent d'expérience et/ou de connaissances, à condition d'être surveillés par une personne responsable ou d'avoir reçu des instructions concernant la bonne utilisation de l'appareil et compris les risques qui en découlent.
- L'appareil et le cordon d'alimentation doivent être placés hors de portée des enfants de moins de 8 ans.
- Les opérations de nettoyage et d'entretien qui sont à la charge de l'utilisateur ne doivent pas être réalisées par des enfants, sauf s'ils ont plus de 8 ans et sont sous la surveillance d'une personne responsable.
- Les enfants ne doivent pas jouer avec l'appareil.
- Conservez les films plastiques et les emballages hors de portée des enfants. Risque d'étouffement.
- Ne pas plonger le réservoir d'eau, le socle et le cordon d'alimentation dans l'eau ou dans d'autres liquides. Risque d'électrocution ! Ne pas utiliser la bouilloire à proximité de sources d'humidité, par ex. d'un évier. Le socle ainsi que les éléments électriques de la partie inférieure de la bouilloire ne doivent pas entrer en contact avec de l'eau.
- Placez la bouilloire et le socle de manière à ce que qu'aucun liquide ne puisse passer sur la fiche de raccordement de l'appareil.
- Si le cordon d'alimentation de cet appareil est endommagé, il doit être remplacé par le fabricant ou par son SAV pour éviter tout risque.
- L'appareil ne doit pas être relié à une minuterie, à un interrupteur crépusculaire ou à un autre système de télécommande.
- **AVERTISSEMENT** : Ne pas ouvrir le couvercle lorsque l'eau bout et pour verser de l'eau. Risque de brûlure à cause de la vapeur d'eau chaude !
- Respectez les repères de remplissage MIN et MAX :
  - La bouilloire risque de surchauffer si elle contient une quantité d'eau insuffisante (en-dessous du repère MIN).
  - Si la bouilloire contient trop d'eau (au-dessus du repère MAX), l'eau qui bout peut s'échapper du bec verseur de la bouilloire. Risque d'ébouillantage !

- Faites toujours fonctionner la bouilloire avec le socle qui est vendu avec l'appareil. Risque de court-circuit et d'électrocution !
- ATTENTION : Assurez-vous que la bouilloire est éteinte avant de la retirer de son socle.
- L'élément chauffant de la bouilloire électrique reste chaud longtemps même après l'arrêt de la bouilloire électrique, il y a donc risque de brûlure.
- Si la surface est salie, par exemple par des aliments, éteignez la bouilloire et laissez-la refroidir complètement. Nettoyez la surface avec un chiffon doux et légèrement humidifié. Si nécessaire, utiliser un produit de nettoyage doux et approprié.

### **Utilisation conforme à l'usage prévu**

- Cette bouilloire est exclusivement conçue pour chauffer et faire bouillir de l'eau. La bouilloire ne doit pas être utilisée pour chauffer de l'eau gazeuse, du lait ou d'autres liquides - l'appareil pourrait être endommagé.
- Cette bouilloire est exclusivement destinée à un usage privé et ne peut être utilisée :
  - dans les cuisines de restaurants d'entreprises, les magasins ou locaux commerciaux,
  - dans les exploitations agricoles,
  - par les clients d'hôtels, de motels et d'autres lieux de résidence similaires,
  - dans les chambres d'hôtes.

- Toute utilisation non conforme du produit peut provoquer des blessures et notamment des brûlures.

### **Risque électrique**

- N'utilisez pas l'appareil lorsque vous avez les mains mouillées.
- N'utilisez pas l'appareil en plein air.
- Branchez l'appareil sur une prise de courant avec terre installée de façon réglementaire, dont la tension est conforme aux " Données techniques ".
- Assurez-vous que la prise de courant soit facilement accessible afin de pouvoir débrancher rapidement la fiche d'alimentation en cas de besoin.
- Éteignez toujours la bouilloire avant d'y verser de l'eau.
- Ne faites pas fonctionner la bouilloire sans surveillance.
- N'utilisez pas l'appareil :
  - si la bouilloire ou le socle est endommagé,
  - si le cordon d'alimentation ou la fiche d'alimentation est endommagé(e)
  - après une chute de l'appareil.
- Déroulez complètement le cordon d'alimentation avant chaque utilisation.
- Assurez-vous que le câble ne risque pas d'être endommagé par des bords tranchants ou des objets chauds.
- Débranchez la fiche de la prise de courant :
  - lorsque vous n'utilisez pas la bouilloire,
  - après chaque utilisation,



- avant de nettoyer ou de ranger l'appareil,
- si une panne se produit manifestement pendant l'utilisation de l'appareil,
- en cas d'orage.

Pour débrancher l'appareil, servez-vous toujours de la fiche d'alimentation sans tirer sur le cordon d'alimentation.

- Ne réalisez aucune modification sur l'appareil ou sur le cordon d'alimentation. Les réparations doivent être effectuées par un professionnel qualifié, car une réparation incorrecte de l'appareil peut entraîner des risques pour l'utilisateur. Respectez également les modalités de garantie ci-jointes.
- N'utilisez pas de rallonge.

### **Risque de brûlures / d'ébouillantage et d'incendie**

- La bouilloire est très chaude lorsque l'appareil fonctionne. Risque de brûlures ! Utilisez toujours la poignée pour saisir l'appareil.
- De la vapeur d'eau chaude s'échappe du bec verseur pendant que l'eau chauffe et lorsque l'eau bout. Risque d'ébouillantage en cas de contact !
- Fermez le couvercle avant d'allumer l'appareil, car sinon l'appareil ne pourra pas s'éteindre automatiquement et l'eau chaude risque de déborder. Assurez-vous que le couvercle soit bien verrouillé.

### **Remarques - Risques de dommages matériels**

- Utilisez exclusivement le socle vendu avec l'appareil.
- Installez l'appareil sur une surface stable et lisse. Respectez une distance suffisante par rapport aux sources de forte chaleur, par ex. les plaques de cuisson des cuisinières, les tuyaux du chauffage etc. Le cordon d'alimentation doit être correctement positionné dans le passage de câble du socle afin que le socle soit bien stable.
- Installez l'appareil de façon à permettre une bonne évacuation de la vapeur d'eau chaude qui se dégage pendant le fonctionnement de l'appareil. N'installez pas la bouilloire sous un meuble de cuisine en hauteur ou sous une étagère et tournez le bec verseur afin qu'il soit éloigné des surfaces délicates ou du papier peint. Respectez une distance suffisante par rapport aux matériaux inflammables, par ex. des rideaux ou une nappe.
- La partie inférieure du socle est équipée de pieds en caoutchouc. Les surfaces des meubles ou des sols peuvent être constituées de matériaux très divers et sont nettoyées avec différents types de produits, il n'est donc pas possible d'exclure que certaines de ces substances contiennent des composants qui attaquent et ramollissent les pieds en caoutchouc. Si nécessaire, placez une plaque antidérapante sous le socle.

- N'utilisez pas de paille de fer, d'objets durs, de détergents abrasifs ou agressifs etc. pour nettoyer la bouilloire.

## Contenu de l'emballage

- Bouilloire avec socle
- Mode d'emploi
- Carte de garantie

## Symboles



**AVERTISSEMENT:** Ce symbole/mot signalétique désigne un risque à un degré moyen qui, si on ne l'évite pas, peut avoir comme conséquence la mort ou une grave blessure



**ATTENTION:** Ce symbole/mot signalétique désigne un risque à degré réduit qui, si on ne l'évite pas, peut avoir comme conséquence une blessure moindre ou moyenne.



**NOTE:** Ce symbole/mot de signalisation met en garde contre d'éventuels dommages matériels.



Ce symbole vous donne des informations complémentaires sur l'utilisation.

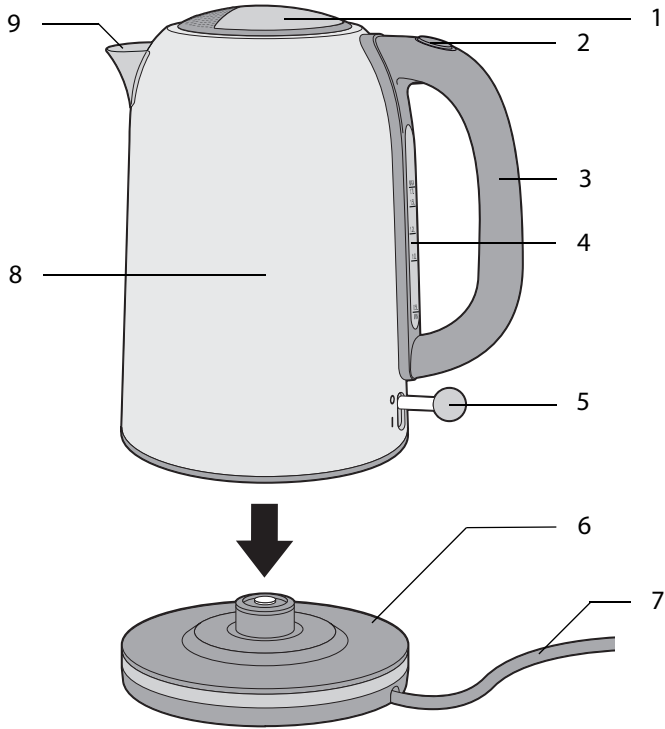


**Déclaration de conformité :** Les produits marqués par ce symbole répondent à toutes les consignes communautaires de l'Espace économique européen.



**Sécurité contrôlée :** Les produits marqués de ce symbole correspondent aux exigences de la loi allemande sur la sécurité des produits (ProdSG).

## Vue détaillée



- 1 Couvercle
- 2 Bouton de déverrouillage du couvercle
- 3 Poignée
- 4 Indicateur de niveau d'eau
- 5 Bouton marche / arrêt
- 6 Socle
- 7 Cordon d'alimentation avec enrouleur de câble (face inférieure)
- 8 Réservoir d'eau
- 9 Bec verseur anti-projections

# Avant la première utilisation

## Déballage et installation

1. Retirez la bouilloire de l'emballage et enlevez soigneusement tous les matériaux d'emballage.
2. Vérifiez si la bouilloire et le socle sont intacts (dommages éventuels liés au transport).



Si l'appareil ou des pièces sont endommagés, n'utilisez pas la bouilloire. Contactez le fabricant à l'adresse de service indiquée sur la carte de garantie.

3. Déroulez le cordon d'alimentation du range-câble.
4. Faites passer le cordon d'alimentation à travers le passage de câble.
5. Installez le socle sur une surface stable et lisse. Cette surface devrait être facile à nettoyer, bien éclairée et aisément accessible.
6. Placez le réservoir d'eau sur le socle.
7. Branchez la fiche d'alimentation sur une prise de courant avec terre.

## Première mise en service

1. Nettoyez le réservoir d'eau : remplissez la bouilloire d'eau jusqu'au repère MAX et portez à ébullition (voir étape suivante).
2. Jetez l'eau pour des raisons d'hygiène.
3. Répétez l'opération 2 fois.

# Fonctionnement

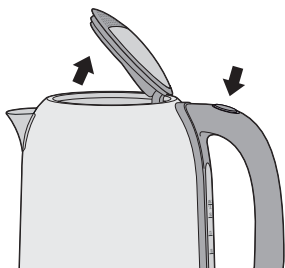
## Faire bouillir de l'eau



### Avertissement Risque de brûlures

- La bouilloire est chaude lorsque l'appareil fonctionne. Risque de brûlures ! Utilisez toujours la poignée pour saisir l'appareil.
- De la vapeur d'eau chaude s'échappe du bec verseur pendant que l'eau chauffe et lorsque l'eau bout. Risque d'ébouillantage en cas de contact !
- Fermez le couvercle avant d'allumer l'appareil. Sinon, l'appareil risque de ne pas s'éteindre automatiquement et l'eau chaude peut déborder.
- Ne pas ouvrir le couvercle lorsque l'eau bout ou pour verser de l'eau. Risque d'ébouillantage !
- Ne pas remplir trop ! Il existe également un risque de brûlure provoqué par des projections d'eau.

1. Retirez le réservoir de son socle pour y verser de l'eau.



2. Appuyez sur le bouton de déblocage du couvercle **2** pour ouvrir le couvercle.
3. Versez la quantité souhaitée d'eau fraîche froide dans la bouilloire. Respectez l'indicateur de niveau d'eau : le niveau d'eau doit être situé entre **MIN** et **MAX**.
4. Refermez le couvercle. Vous devez entendre un léger " clic ".
5. Posez le réservoir sur le socle.
6. Poussez sur le bouton marche / arrêt vers le bas (Position **I**). Le bouton marche / arrêt et l'indicateur de niveau d'eau s'éclairent et l'eau commence à chauffer. La bouilloire s'éteint automatiquement et l'éclairage s'éteint dès que l'eau bout. Pour interrompre la phase de chauffage de façon anticipée, poussez le bouton marche / arrêt vers le haut (Position **O**) ou retirez le réservoir d'eau du socle.
7. Retirez le réservoir du socle. Utilisez toujours la poignée pour saisir la bouilloire et attendez un moment jusqu'à ce que l'eau ne bouillonne plus.
8. Versez l'eau lentement. N'ouvrez pas le couvercle pour verser de l'eau.



Nous vous conseillons de ne pas faire bouillir à nouveau de l'eau qui a déjà bouilli. Jetez-la ou laissez-la refroidir et utilisez-la pour arroser les plantes.

## Protection contre le fonctionnement à vide

Un dispositif de protection contre le fonctionnement à vide protège l'appareil contre d'éventuels dommages matériels. Le dispositif est activé automatiquement lorsque la bouilloire ne contient plus de liquide.

**Le dispositif de protection contre le fonctionnement à vide est un simple dispositif de sécurité. Il n'est pas conçu pour augmenter le confort de l'utilisateur.**

Si le dispositif de protection contre le fonctionnement à vide a été activé :

1. Débranchez la fiche d'alimentation de la prise de courant.
2. Laissez refroidir la bouilloire.

Vous pouvez ensuite remplir à nouveau la bouilloire avec de l'eau et l'utiliser comme d'habitude.

# Nettoyage et détartrage

## Nettoyage



### **Avertissement** **Risque de choc électrique**

- Le socle, le réservoir d'eau et le cordon d'alimentation ne doivent pas être plongés dans l'eau ou dans d'autres liquides. Risque d'électrocution !
- Débranchez la fiche d'alimentation de la prise de courant avant de nettoyer l'appareil.



### **Avertissement** **Risque de brûlures**

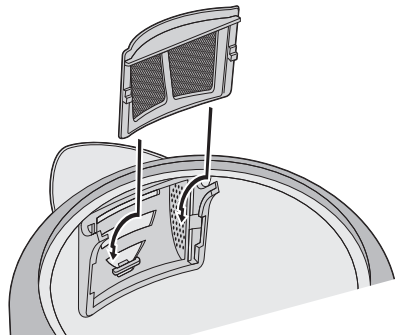
- Laissez complètement refroidir l'appareil avant de le nettoyer. Risque de brûlure !
- Attention, la surface de l'élément chauffant reste chaude même après utilisation.



### **Note** **Dommages matériels**

N'utilisez pas de détergents chimiques agressifs, de produits abrasifs, d'éponges dures etc. pour nettoyer la bouilloire.

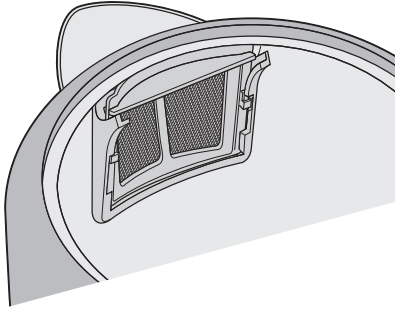
1. Débranchez la fiche d'alimentation de la prise de courant et laissez refroidir la bouilloire.
2. Pour nettoyer l'extérieur en inox du réservoir d'eau, utilisez un produit d'entretien pour l'inox disponible dans le commerce spécialisé. Respectez les instructions d'utilisation du fabricant.
3. Ouvrez le couvercle du réservoir d'eau.



4. Retirez le filtre du bec verseur.
5. Rincez le filtre sous l'eau courante ou nettoyez-le avec un chiffon humide.



Si le filtre est très entartré, placez-le pendant quelques heures dans un mélange eau/vinaigre (6 volumes d'eau pour 1 volume de vinaigre). Rincez ensuite abondamment le filtre à l'eau claire.



6. Pour remettre le filtre en place.
7. Nettoyez le socle avec un chiffon sec.

## Détartrage

Une bouilloire très entartrée consomme plus d'électricité, il est donc recommandé de la détartrer périodiquement.

L'intervalle entre les détartrages dépend de la dureté de l'eau utilisée et de la fréquence d'utilisation de la bouilloire.

- Dans des conditions normales d'utilisation, il est recommandé de détartrer la bouilloire tous les 3 mois si l'eau est douce et 1 fois par mois si l'eau est dure.
- L'appareil devrait être détartré au plus tard lorsque le processus de chauffe dure très longtemps ou lorsque des dépôts importants de calcaire se sont formés sur la plaque chauffante du réservoir d'eau.



Vous obtiendrez des informations concernant la dureté de l'eau dans votre commune auprès du service des eaux compétent.

Pour détartrer la bouilloire, vous pouvez utiliser un détartrant du commerce (respecter les instructions du fabricant) ou du vinaigre dilué dans de l'eau (1 volume d'eau pour 1 volume de vinaigre).

1. Versez le détartrant dans la bouilloire et faites-le bouillir.
2. Laissez ensuite le liquide agir pendant une demi-heure environ.
3. Uniquement si la bouilloire est très entartrée : faites bouillir le mélange une seconde fois, puis jeter le liquide.
4. Faites bouillir de l'eau fraîche du robinet dans la bouilloire, puis jetez l'eau.

Vous pouvez ensuite utiliser votre bouilloire normalement.

## Pannes et solutions

Panne	Causes possibles et solutions
La bouilloire ne fonctionne pas.	<ul style="list-style-type: none"><li>- La fiche d'alimentation est-elle branchée sur une prise de courant ?</li><li>- La bouilloire est-elle correctement positionnée sur le socle ?</li><li>- Le dispositif de protection contre le fonctionnement à vide a-t-il été déclenché ? (voir page 21).</li></ul>
Le processus de chauffe dure très longtemps.	<ul style="list-style-type: none"><li>- Il faut détartre la bouilloire, voir page 23.</li></ul>
Une quantité trop faible de liquide sort du bec verseur quand on veut verser de l'eau.	<ul style="list-style-type: none"><li>- Vérifiez si le filtre est encrassé et nettoyez-le si nécessaire, voir page 22.</li></ul>
Des taches se forment au fond du réservoir d'eau, à l'intérieur de la bouilloire.	<ul style="list-style-type: none"><li>- Il s'agit de dépôts de calcaire. Ils sont inoffensifs, mais doivent toutefois être nettoyés périodiquement, voir page 23.</li></ul>
L'eau bout mais la bouilloire ne s'éteint pas automatiquement.	<ul style="list-style-type: none"><li>- Éteindre la bouilloire, laisser refroidir. Vérifiez si le couvercle est fermé et correctement enclenché. <b>Risque d'ébouillantage à cause de la vapeur d'eau chaude !</b></li></ul>

## Données techniques

Alimentation en courant : 220-240 V~, 50-60 Hz

Capacité : max. 1,7 litre  
min. 0,5 litre

Puissance : 2500-3000 Watts

Classe de protection : I

Numéro de révision : 2023\_01

Des modifications techniques et du design sont possibles parce que nos produits sont en permanence développés et améliorés.

Cette notice d'utilisation peut être téléchargée en format PDF sur notre site Internet [www.gt-support.de](http://www.gt-support.de).



# Recyclage

## Élimination de l'emballage

Éliminez l'emballage selon les sortes. Mettez le carton dans la collecte de vieux papier, les films dans la collecte de recyclage.

## Élimination de l'appareil



**Les appareils usagés ne doivent pas être jetés avec les déchets ménagers!**

Le symbole de la poubelle barrée signifie que les appareils électriques et électroniques ne doivent jamais être jetés dans la poubelle des ordures ménagères. Les consommateurs sont contraints par la loi de jeter les appareils électriques et électroniques arrivés en fin de vie, séparément des déchets ménagers non triés. Cela permettra de garantir une valorisation des déchets respectueuse de l'environnement et des ressources.

Les batteries et accumulateurs qui ne sont pas fixés dans l'appareil électrique ou électronique et qui peuvent être extraits sans dommage, doivent être retirés de l'appareil avant de l'emmener dans un point de collecte et éliminés de manière appropriée. Cela s'applique également aux ampoules qui peuvent être extraites de l'appareil sans dommage.

Les propriétaires privés d'appareils électriques et électroniques peuvent les déposer dans des déchetteries municipales ou les déposer dans les points de collecte mis en place par les fabricants ou les revendeurs.

Le dépôt d'appareils usagés est gratuit.

D'une manière générale, les revendeurs sont tenus de proposer un service gratuit de reprise des appareils usagés, en mettant à disposition des points de collecte appropriés, à une distance raisonnable.

Les consommateurs ont la possibilité de déposer gratuitement un appareil usagé auprès d'un revendeur soumis à l'obligation de reprendre ces appareils, lorsqu'ils achètent un appareil neuf équivalent, offrant globalement les mêmes fonctions. Cette possibilité est aussi offerte pour les livraisons à un ménage privé.

## Déclaration de conformité

Ce produit est certifié conforme aux normes prévues par la loi.

Vous trouverez la déclaration de conformité intégrale sur Internet à l'adresse [www.gt-support.de](http://www.gt-support.de).

# Inhaltsverzeichnis

Sicherheit .....	27
Lieferumfang .....	29
Symbole in dieser Anleitung .....	30
Teile und Bedienelemente .....	31
Vor dem ersten Gebrauch .....	32
Gebrauch .....	32
Wasser kochen .....	32
Trockengehschutz .....	33
Reinigen + Entkalken .....	34
Störung & Abhilfe .....	36
Technische Daten .....	36
Entsorgen .....	37
Konformitätserklärung .....	37

# Sicherheit

## Anleitung lesen und aufbewahren



Lesen Sie die folgenden Hinweise aufmerksam durch und bewahren Sie diese Bedienungsanleitung auf, falls Sie später etwas nachlesen möchten. Wenn Sie den Artikel an jemand anderen weitergeben, geben Sie auch diese Bedienungsanleitung mit.

## Wichtige Anweisungen

- Bei fehlerhaftem Umgang mit dem Wasserkocher kann es zu schweren Verbrennungen und Verbrühungen kommen.
- Dieses Gerät kann von Kindern ab 8 Jahren und darüber sowie von Personen mit verringerten physischen, sensorischen oder mentalen Fähigkeiten oder Mangel an Erfahrung und/oder Wissen benutzt werden, wenn sie beaufsichtigt werden oder bezüglich des sicheren Gebrauchs des Gerätes unterwiesen wurden und die daraus resultierenden Gefahren verstanden haben.
- Das Gerät und seine Anschlussleitung sind von Kindern jünger als 8 Jahren fernzuhalten.
- Reinigung und Wartung durch den Benutzer dürfen nicht durch Kinder vorgenommen werden, es sei denn, sie sind 8 Jahre oder älter und werden beaufsichtigt.
- Kinder dürfen nicht mit dem Gerät spielen.
- Halten Sie Folien und Verpackungsmaterial von Kindern fern. Es besteht Erstickengefahr.
- Wasserbehälter, Sockel und Netzanschlussleitung dürfen nicht in Wasser oder andere Flüssigkeiten getaucht werden. Stromschlaggefahr! Benutzen Sie den Wasserkocher daher auch nicht in der Nähe von Feuchtquellen wie z. B. einem Waschbecken. Es darf kein Wasser an die elektrischen Teile im unteren Bereich und an den Sockel gelangen.
- Platzieren Sie Wasserkocher und Sockel so, dass keine Flüssigkeiten auf die Gerätesteckverbindung überlaufen können.
- Wenn die Netzanschlussleitung dieses Gerätes beschädigt wird, muss sie durch den Hersteller oder seinen Kundendienst oder Kundenservice ersetzt werden, um Gefährdungen zu vermeiden.
- Das Gerät darf nicht an eine Zeitschaltuhr, einen Dämmerungsschalter oder an ein sonstiges Fernwirkssystem angeschlossen werden.
- **WARNUNG:** Öffnen Sie nicht den Deckel während des Kochens und beim Ausgießen. Verbrühungsgefahr durch heißen Wasserdampf!
- Beachten Sie die Füllmengen-Markierung MIN und MAX:
  - Bei zu wenig eingefülltem Wasser (unter MIN) kann der Wasserkocher überhitzen.
  - Bei zu viel eingefülltem Wasser (über MAX) kann heißes Wasser aus dem Behälter herausspritzen. Verbrühungsgefahr!
- Betreiben Sie den Wasserkocher ausschließlich mit dem mitgelieferten Sockel. Es besteht ansonsten Kurzschluss- und Stromschlaggefahr!

- **VORSICHT:** Vergewissern Sie sich, dass der Wasserkocher ausgeschaltet ist, bevor Sie den Wasserkocher vom Sockel nehmen.
- Das Heizelement im Wasserkocher ist auch nach dem Ausschalten des Wasserkochers längere Zeit heiß und es besteht Verbrennungsgefahr.
- Bei Verschmutzungen der Oberfläche, z. B. durch Lebensmittel, schalten Sie den Wasserkocher aus und lassen Sie ihn vollständig abkühlen. Reinigen Sie die Oberfläche mit einem weichen, leicht angefeuchteten Tuch. Verwenden Sie bei Bedarf ein mildes und geeignetes Reinigungsmittel.

## **Bestimmungsgemäßer Gebrauch**

- Dieser Wasserkocher ist ausschließlich für das Erhitzen und Kochen von Wasser konzipiert. Wasser mit Kohlensäure, Milch und sonstige Flüssigkeiten dürfen nicht in den Wasserkocher gefüllt und erhitzt werden - das Gerät würde beschädigt werden.
- Der Wasserkocher ist ausschließlich für den Privatgebrauch bestimmt und nicht geeignet für folgende Bereiche:
  - in Küchen für Mitarbeiter in Läden, Büros und anderen gewerblichen Bereichen,
  - in landwirtschaftlichen Betrieben,
  - von Kunden in Hotels, Motels und weiteren ähnlichen Wohnumgebungen,
  - in Frühstückspensionen.

- Bei Fehlanwendung kann es zu Verletzungen kommen, z. B. Verbrennungen.

## **Gefahr durch Elektrizität**

- Bedienen Sie das Gerät nicht mit nassen Händen.
- Betreiben Sie das Gerät nicht im Freien.
- Schließen Sie das Gerät an eine ordnungsgemäß installierte Steckdose mit Schutzkontakten an, deren Spannung den „Technischen Daten“ entspricht.
- Achten Sie darauf, dass die Steckdose gut zugänglich ist, damit Sie im Bedarfsfall schnell den Netzstecker ziehen können.
- Schalten Sie den Wasserkocher immer aus, bevor Sie Wasser einfüllen.
- Betreiben Sie den Wasserkocher nicht unbeaufsichtigt.
- Benutzen Sie das Gerät nicht:
  - wenn der Wasserkocher oder der Sockel beschädigt sind,
  - wenn die Netzanschlussleitung oder der Netzstecker beschädigt sind,
  - wenn der Kocher heruntergefallen ist.
- Wickeln Sie die Netzanschlussleitung vor jedem Gebrauch vollständig ab. Achten Sie dabei darauf, dass die Netzanschlussleitung nicht durch scharfe Kanten oder heiße Gegenstände beschädigt wird.
- Ziehen Sie den Netzstecker aus der Steckdose:
  - wenn Sie den Wasserkocher nicht benutzen,
  - nach jedem Gebrauch,

- bevor Sie das Gerät reinigen oder wegstellen,
- wenn während des Betriebs offensichtlich eine Störung auftritt,
- bei Gewitter.  
Ziehen Sie dabei immer am Netzstecker, nicht an der Netzanschlussleitung.
- Nehmen Sie keine Veränderungen an dem Gerät oder an der Netzanschlussleitung vor. Lassen Sie Reparaturen nur von einer Fachwerkstatt durchführen, da nicht fachgerecht reparierte Geräte den Benutzer gefährden. Beachten Sie auch die beiliegenden Garantiebedingungen.
- Verwenden Sie kein Verlängerungskabel.

## **Gefahr von Verbrennungen/ Verbrühungen und Brand**

- Der Wasserkocher wird während des Gebrauchs heiß. Verbrennungsgefahr! Fassen Sie ihn nur am Griff an.
- Beim Aufheizen und während des Kochens tritt heißer Wasserdampf aus. Bei Berührung besteht Verbrühungsgefahr!
- Schließen Sie den Deckel, bevor Sie das Gerät anschalten. Sonst kann das Gerät sich nicht automatisch abschalten und das heiße Wasser kann überkochen. Achten Sie darauf, dass der Deckel verriegelt ist.

## **Hinweis - Sachschäden**

- Verwenden Sie ausschließlich den mitgelieferten Sockel.

- Stellen Sie das Gerät auf einen stabilen, ebenen Untergrund. Achten Sie dabei auf einen ausreichend großen Abstand zu starken Wärmequellen wie Herdplatten, Heizungsrohren u. ä. Die Netzanschlussleitung muss sicher in der Aussparung des Sockels liegen, damit der Sockel sicher steht.
- Stellen Sie das Gerät so auf, dass der beim Gebrauch auftretende heiße Wasserdampf gut abziehen kann. Stellen Sie den Wasserkocher nicht unter einen Hängeschrank oder ein Regal und drehen Sie die Ausgießöffnung weg von empfindlichen Flächen oder Tapeten. Halten Sie auch Abstand zu leicht brennbaren Materialien wie z. B. Vorhang oder Tischdecke.
- An der Unterseite des Sockels befinden sich Gerätefüße. Da die Möbel- bzw. Abstellflächen aus den verschiedensten Materialien bestehen und mit den unterschiedlichsten Pflegemitteln behandelt werden, kann es nicht völlig ausgeschlossen werden, dass manche dieser Stoffe Bestandteile enthalten, die die Gerätefüße angreifen und aufweichen. Legen Sie ggf. eine rutschfeste Unterlage unter den Sockel.
- Reinigen Sie den Wasserkocher nicht mit harten, kratzenden oder scheuernden Reinigungsmitteln, Stahlwolle o. ä.

## **Lieferumfang**

- Wasserkocher mit Sockel
- Bedienungsanleitung
- Garantie-Urkunde

# Symbole in dieser Anleitung



**WARNUNG:** Dieses Signal-symbol-/wort bezeichnet eine Gefährdung mit einem mittleren Risikograd, die, wenn sie nicht vermieden wird, den Tod oder eine schwere Verletzung zur Folge haben kann.



**VORSICHT:** Dieses Signal-symbol-/wort bezeichnet eine Gefährdung mit einem niedrigen Risikograd, die, wenn sie nicht vermieden wird, eine geringfügige oder mäßige Verletzung zur Folge haben kann.



**HINWEIS:** Dieses Signal-symbol-/wort warnt vor möglichen Sachschäden.



Dieses Symbol weist es auf nützliche Zusatzinformationen hin.

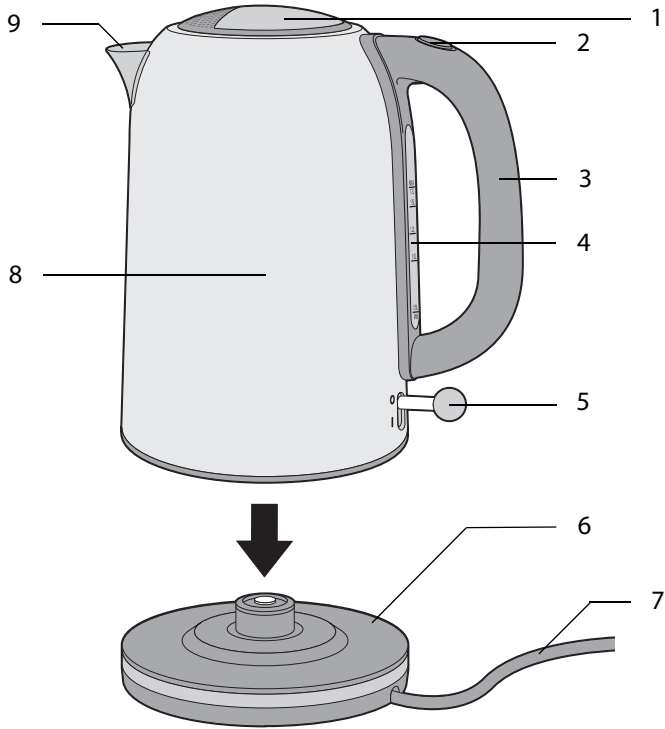


Mit diesem Symbol gekennzeichnete Produkte erfüllen alle anzuwendenden Gemeinschaftsvorschriften des Europäischen Wirtschaftsraums.



Das Siegel „Geprüfte Sicherheit“ (GS-Zeichen) bestätigt, dass dieser Artikel den Anforderungen des deutschen Produktsicherheitsgesetzes entspricht.

# Teile und Bedienelemente



- 1 Deckel
- 2 Taste Deckelentriegelung
- 3 Griff
- 4 Füllstandsanzeige
- 5 Ein-/Ausschalter
- 6 Sockel mit Kabelaufwicklung (Unterseite)
- 7 Netzanschlussleitung
- 8 Wasserbehälter
- 9 Ausgießöffnung

# Vor dem ersten Gebrauch

## Auspacken und aufstellen

1. Nehmen Sie den Wasserkocher aus der Verpackung und entfernen Sie sorgfältig sämtliches Verpackungsmaterial.
2. Prüfen Sie Wasserkocher und Sockel auf mögliche Transportschäden.



Wenn Gerät oder Teile Schäden aufweisen, den Wasserkocher nicht benutzen. Wenden Sie sich über die auf der Garantiekarte angegebene Serviceadresse an den Hersteller.

3. Wickeln Sie die Netzanschlussleitung von der Kabelaufwicklung ab.
4. Führen Sie die Netzanschlussleitung durch die Aussparung.
5. Stellen Sie den Sockel auf eine ebene und stabile Fläche. Diese Fläche sollte leicht zu reinigen, hell ausgeleuchtet und gut zugänglich sein.
6. Stellen Sie den Wasserbehälter auf den Sockel.
7. Stecken Sie den Netzstecker in eine Steckdose mit Schutzkontakten.

## Erste Inbetriebnahme

1. Säubern Sie den Wasserbehälter, indem Sie Wasser bis zur **MAX**-Markierung einfüllen und es zum Kochen bringen (siehe nächster Abschnitt).

2. Schütten Sie das Wasser aus hygienischen Gründen weg.
3. Wiederholen Sie den Vorgang 2x.

# Gebrauch

## Wasser kochen

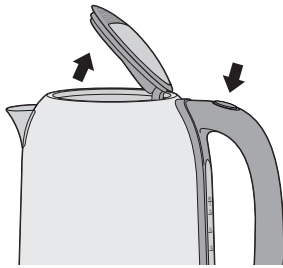


### **WARNUNG** Verbrennungs- und Verbrühungsgefahr

- Der Wasserkocher wird während des Gebrauchs heiß. Verbrennungsgefahr! Fassen Sie ihn nur am Griff an.
- Beim Aufheizen und Kochen tritt heißer Wasserdampf aus. Bei Berührung besteht Verbrühungsgefahr!
- Schließen Sie den Deckel, bevor Sie das Gerät anschalten. Sonst kann das Gerät sich nicht automatisch abschalten und das heiße Wasser kann überkochen.
- Deckel während des Kochens und beim Ausgießen nicht öffnen. Verbrühungsgefahr!
- Wasserkocher nicht überfüllen! Ansonsten besteht Verbrühungsgefahr durch herausspritzendes Wasser.

1. Nehmen Sie den Wasserbehälter zum Befüllen vom Sockel.





2. Drücken Sie die Entriegelungstaste **2** für den Deckel, um den Deckel zu öffnen.
3. Füllen Sie die gewünschte Menge frisches, kaltes Wasser ein.  
Beachten Sie die Füllstandsanzeige: Der Wasserstand muss zwischen **MIN** und **MAX** liegen.
4. Schließen Sie den Deckel wieder. Achten Sie darauf, dass der Deckel hörbar einrastet.
5. Setzen Sie den Wasserbehälter auf den Sockel.
6. Drücken Sie den Ein- /Ausschalter nach unten (Stellung I). Ein- /Ausschalter und Füllstandsanzeige leuchten und das Wasser wird erhitzt.  
Wenn das Wasser kocht, schaltet sich der Wasserkocher automatisch aus und die Beleuchtung erlischt. Um den Kochvorgang vorzeitig zu unterbrechen, drücken Sie den Ein- /Ausschalter nach oben (Stellung **O**) oder nehmen Sie den Wasserbehälter vom Sockel.
7. Nehmen Sie den Wasserbehälter vom Sockel. Fassen Sie dabei den Wasserbehälter immer am Griff an und warten Sie einen Moment, bis das Wasser nicht mehr sprudelt.
8. Gießen Sie das Wasser langsam aus. Öffnen Sie hierfür nicht den Deckel.



Wir empfehlen Ihnen, abgestandenes Wasser nicht erneut aufzukochen. Gießen Sie es weg oder nutzen Sie es abgekühlt als Blumenwasser.

## Trockengehschutz

Ein Trockengehschutz schützt das Gerät vor Beschädigung. Der Schutz schaltet sich automatisch ein, wenn keine Flüssigkeit mehr im Wasserkocher ist.

**Der Trockengehschutz ist eine reine Sicherheitseinrichtung. Er dient nicht dazu, den Bedienkomfort zu erhöhen.**

Falls der Trockengehschutz ausgelöst hat:

1. Ziehen Sie den Netzstecker aus der Steckdose.
2. Lassen Sie den Wasserkocher abkühlen.

Danach können Sie den Wasserkocher wieder mit Wasser füllen und wie gewohnt benutzen.

# Reinigen + Entkalken

## Reinigen



### **WARNUNG** **Stromschlaggefahr**

- Sockel, Wasserbehälter und Netzanschlussleitung dürfen nicht in Wasser oder andere Flüssigkeiten getaucht werden. Stromschlaggefahr!
- Ziehen Sie den Netzstecker aus der Steckdose, bevor Sie das Gerät reinigen.



### **WARNUNG** **Verbrennungsgefahr**

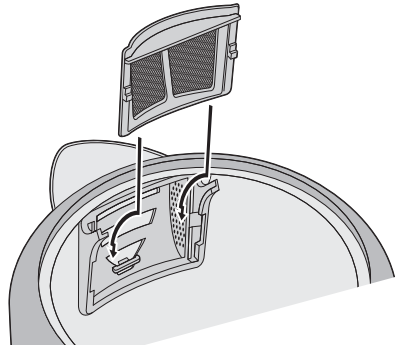
- Lassen Sie das Gerät vollständig abkühlen, bevor Sie es reinigen.  
Verbrennungsgefahr!
- Beachten Sie, dass die Oberfläche des Heizelements auch nach dem Gebrauch noch über Restwärme verfügt.



### **HINWEIS** **Sachschaden**

Verwenden Sie zum Reinigen keine aggressiven chemischen Reinigungsmittel, Scheuermittel, harte Schwämme o. ä.

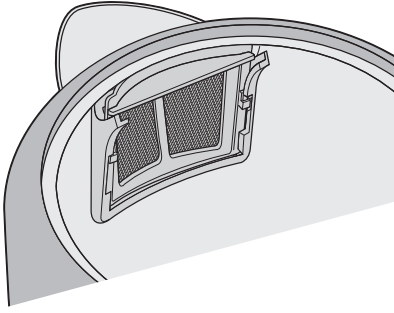
1. Ziehen Sie den Netzstecker aus der Steckdose und lassen Sie den Wasserkocher abkühlen.
2. Nutzen Sie für die Reinigung des Wasserbehälters aus Edelstahl von außen ein im Fachhandel erhältliches Edelstahl-Pflegemittel. Beachten Sie dabei die Herstellerangaben zum Gebrauch.
3. Nehmen Sie den Deckel ab.



4. Entnehmen Sie den Filtereinsatz der vor der Ausgießöffnung befestigt ist.
5. Spülen Sie den Filtereinsatz unter fließendem Wasser oder reinigen Sie ihn mit einem feuchten Tuch.



Sollte der Filtereinsatz bereits stark verkalkt sein, legen Sie ihn für ein paar Stunden in ein Wasser-Essig-Gemisch (Verhältnis 6:1). Anschließend den Filtereinsatz mit viel klarem Wasser abspülen.



6. Setzen Sie den Filtereinsatz wieder ein:
7. Reinigen Sie den Sockel mit einem trockenen Tuch.

## Entkalken

Sie sollten den Wasserkocher regelmäßig entkalken, da ein stark verkalkter Wasserkocher mehr Strom benötigt. Wie oft das Gerät entkalkt werden muss, ist abhängig von der Härte des verwendeten Wassers und der Häufigkeit der Benutzung.

- Bei normalem Gebrauch sollten Sie den Wasserkocher bei weichem Wasser alle 3 Monate und bei hartem Wasser 1x pro Monat entkalken.
- Spätestens wenn der Kochvorgang sehr lange dauert oder sich stärkere Kalkablagerungen auf der Heizplatte im Wasserbehälter gebildet haben, sollten Sie das Gerät entkalken.



Informationen über die Wasserhärte in Ihrem Wohnbereich erhalten Sie beim zuständigen Wasserwerk.

Zum Entkalken können Sie handelsüblichen Entkalker verwenden (Herstellieranweisungen beachten) oder Haushaltssessig mit Wasser im Verhältnis 1:1 mischen.

1. Füllen Sie die Entkalkungsflüssigkeit in den Wasserkocher und kochen Sie sie auf.
  2. Lassen Sie die Flüssigkeit anschließend ca. eine halbe Stunde einwirken.
  3. Nur bei stärkerer Verkalkung: Kochen Sie das Gemisch ein zweites Mal auf. Danach gießen Sie es weg.
  4. Kochen Sie frisches Leitungswasser auf und gießen Sie es ebenfalls weg.
- Anschließend können Sie Ihren Wasserkocher wie gewohnt benutzen.

# Störung & Abhilfe

Störung	Mögliche Ursache und Abhilfe
Keine Funktion.	<ul style="list-style-type: none"><li>- Netzstecker in der Steckdose?</li><li>- Wasserkocher steht richtig auf dem Sockel?</li><li>- Hat der Trockengeschutz ausgelöst? (siehe Seite 33).</li></ul>
Kochvorgang dauert sehr lange.	<ul style="list-style-type: none"><li>- Der Wasserkocher muss entkalkt werden, siehe Seite 35.</li></ul>
Beim Ausgießen gelangt nur wenig Wasser aus der Ausgießöffnung.	<ul style="list-style-type: none"><li>- Prüfen Sie, ob der Filtereinsatz verschmutzt ist und reinigen ihn ggf, siehe Seite 34.</li></ul>
Auf dem Boden im Wasserkocher Innen bilden sich Flecken.	<ul style="list-style-type: none"><li>- Es handelt sich hierbei um Kalkablagerungen. Diese sind unschädlich, müssen jedoch regelmäßig entfernt werden, siehe Seite 35.</li></ul>
Wasserkocher schaltet nicht ab, obwohl das Wasser kocht.	<ul style="list-style-type: none"><li>- Wasserkocher ausschalten und abkühlen lassen. Prüfen Sie, ob der Deckel geschlossen und eingerastet ist. <b>Verbrühungsgefahr durch heißen Wasserdampf!</b></li></ul>

## Technische Daten

Stromversorgung:	220-240 V~, 50-60 Hz
Fassungsvermögen:	max. 1,7 Liter min. 0,5 Liter
Leistung:	2500-3000 Watt
Schutzklasse:	I
Revisionsnummer:	2023_01

Da unsere Produkte ständig weiterentwickelt und verbessert werden, sind Design- und technische Änderungen möglich.

Diese Bedienungsanleitung kann auch als pdf-Datei von unserer Homepage [www.gt-support.de](http://www.gt-support.de) heruntergeladen werden.

# Entsorgen

## Verpackung entsorgen

Entsorgen Sie die Verpackung sortenrein. Geben Sie Pappe und Karton zum Altpapier, Folien in die Wertstoff-Sammlung.

## Artikel entsorgen



### **Altgeräte gehören nicht in den Hausmüll!**

Das Symbol mit der durchgestrichenen Mülltonne bedeutet, dass Elektro- und Elektronikgeräte nicht zusammen mit dem Hausmüll entsorgt werden dürfen. Verbraucher sind gesetzlich dazu verpflichtet, Elektro- und Elektronikgeräte am Ende ihrer Lebensdauer einer vom unsortierten Siedlungsabfall getrennten Erfassung zuzuführen. Auf diese Weise wird eine umwelt- und ressourcenschonende Verwertung sichergestellt.

Batterien und Akkumulatoren, die nicht fest vom Elektro- oder Elektronikgerät umschlossen sind und zerstörungsfrei entnommen werden können, sind vor der Abgabe des Geräts an einer Erfassungsstelle von diesem zu trennen und einer vorgesehenen Entsorgung zuzuführen. Das Gleiche gilt für Lampen, die zerstörungsfrei aus dem Gerät entnommen werden können.

Elektro- und Elektronikgerätebesitzer aus privaten Haushalten können diese bei den Sammelstellen der öffentlich-rechtlichen Entsorgungsträger oder bei den von den Herstellern bzw. Vertriebern eingerichteten Sammelstellen abgeben. Die Abgabe von Altgeräten ist unentgeltlich.

Generell haben Vertrieber die Pflicht, die unentgeltliche Rücknahme von Altgeräten durch geeignete Rücknahmemöglichkeiten in zumutbarer Entfernung zu gewährleisten.

Verbraucher haben die Möglichkeit zur unentgeltlichen Abgabe eines Altgeräts bei einem rücknahmepflichtigen Vertrieber, wenn sie ein gleichwertiges Neugerät mit einer im Wesentlichen gleichen Funktion erwerben. Diese Möglichkeit besteht auch bei Lieferungen an einen privaten Haushalt.

## Konformitätserklärung

Die Konformität des Produktes mit den gesetzlich vorgeschriebenen Standards wird gewährleistet.

Die vollständige Konformitätserklärung finden Sie im Internet unter **[www.gt-support.de](http://www.gt-support.de)**.







Globaltronics Service Center  
c/o teknihall Benelux bvba  
Brusselstraat 33  
2321 Meer  
BELGIË/BELGIQUE/BELGIEN

Verkocht door: (Geen serviceadres!)

Fabriqué pour : (Ce n'est pas l'adresse du SAV !)

Vertrieben durch: (keine Serviceadresse!)

Globaltronics GmbH & Co. KG

Bei den Mühren 5

20457 Hamburg, Duitsland/Allemagne/Deutschland