

AMBIANO®

Vacumeermachine Appareil de mise sous vide Vakuumiergerät

GT-VBS-04



3 Jaar
Ans
Jahre
GARANTIE

KLANTENSERVICE • SERVICE CLIENTÈLE • KUNDENSERVICE
☎ +32 (0) 3 707 14 49
💻 gt-support@teknihall.be
ART.-NR. 7959 AA 50/23 C

GEBRUIKSAANWIJZING (2-27) • MODE D'EMPLOI (28-53) • BEDIENUNGSANLEITUNG (54-79)

CE

27079591
AA 50/23 C
P051031782

Inhoudsopgave

Algemeen	3	Gebruik	16
Lees de gebruiksaanwijzing voordat u het apparaat in gebruik neemt en bewaar deze	3	Folie voorbereiden	17
Legenda	4	Folie enkel lassen	19
Veiligheid	5	Folie vacumeren en dichtlassen	21
Gebruik volgens de voorschriften	5	Reiniging	23
Veiligheidsinstructies	6	Opslag	24
Omvang van de levering/ onderdelen product	13	Storingstabel	25
Ingebruikname	14	Technische gegevens	26
Omvang van de levering controleren	14	Conformiteitsverklaring	26
Voor het eerste gebruik	14	Afvoer	26
Apparaat opstellen	14	Verpakking afvoeren	26
		Weggoien van oude apparaten	26

Algemeen

Lees de gebruiksaanwijzing voordat u het apparaat in gebruik neemt en bewaar deze.



De gebruiksaanwijzing bevat belangrijke informatie over de inbedrijfstelling en het gebruik.

Lees de gebruiksaanwijzing, en dan vooral de veiligheidsinstructies, zorgvuldig door voordat u dit artikel gebruikt. De niet-naleving van deze gebruiksaanwijzing kan ernstig persoonlijk letsel of materiële schade veroorzaken.


De gebruiksaanwijzing is gebaseerd op de normen en regels die in de Europese Unie gelden. Let in het buitenland ook op land-specifieke richtlijnen en wetten.


Bewaar de gebruiksaanwijzing voor verder gebruik. Wanneer u dit artikel aan iemand anders doorgeeft, doe er dan ook deze gebruiksaanwijzing bij.


Deze gebruiksaanwijzing kan ook als Pdf-bestand van onze Homepage **www.gt-support.de** worden gedownload.


Legenda


De volgende symbolen en signaalwoorden worden in deze gebruiksaanwijzing, op het artikel of op de verpakking gebruikt.


 **WAARSCHUWING!** Dit signaalsymbool/signaalwoord duidt op een gevaar met een gemiddeld risiconiveau, dat, indien niet vermeden, kan leiden tot de dood of een ernstig letsel.

 **VOORZICHTIG!** Dit signaalsymbool/signaalwoord duidt op een gevaar met een laag risiconiveau, dat, indien niet vermeden, een klein of matig letsel tot gevolg kan hebben.


 **OPMERKING!** Dit signaalsymbool/signaalwoord waarschuwt voor mogelijke materiële schade.

 **Heet oppervlak!** Dit symbool duidt op hete oppervlakken tijdens de werking. Raak het oppervlak niet aan met blote handen.

 Dit symbool geeft u nuttige bijkomende informatie over de installatie of over de bediening.

 Beschermingsklasse II : Bedrijfsmiddel met versterkte of dubbele isolatie tussen de netstroomkring en uitgangsspanning/aanraakbare delen.

 Alleen geschikt voor gebruik in droge ruimtes binnen.

 Het zegel "Gekeurde veiligheid" (GS-teken) bevestigt dat dit artikel voldoet aan de eisen van de Duitse productveiligheidswet.

CE Conformiteitsverklaring (zie hoofdstuk “Conformiteitsverklaring”): Met dit symbool gemarkeerde producten voldoen aan alle toe te passen Gemeenschapsvoorschriften van de Europese Economische Ruimte.

Veiligheid

Gebruik volgens de voorschriften

Het artikel is alleen geschikt voor het onder vacuüm verpakken of vacumeren van levensmiddelen of voorwerpen die niet kunnen worden beschadigd door de druk die uitgeoefend wordt door de folie en die ontstaat door het vacumeren.

Gebruik het apparaat alleen met plastic slangen die geschikt zijn voor folielasapparaten.

Het apparaat is niet bedoeld voor commercieel gebruik, maar uitsluitend voor gebruik in particuliere huishoudens.

Elk ander gebruik of wijziging aan het apparaat is niet in overeenstemming met het beoogde doel en is ten strengste verboden.

Er kan geen aansprakelijkheid worden aanvaard voor schade als gevolg van onjuist gebruik of onjuiste bediening.

Veiligheidsinstructies



Gevaar voor een elektrische schok!

Een defecte elektrische installatie of te hoge netspanning kan leiden tot elektrische schokken.

- Het artikel en de netstekker mogen niet in water of andere vloeistoffen worden gedompeld.
- Sluit het artikel alleen aan wanneer de netspanning van het stopcontact overeenkomt met de specificaties op het typeplaatje.
- Gebruik het artikel niet als het zichtbare schade vertoont of als het netsnoer of de netstekker defect is.
- Als het netsnoer van het artikel beschadigd is, dient het te worden vervangen door de fabrikant, zijn klantendienst of een soortgelijk gekwalificeerd persoon om gevaren te voorkomen.
- Probeer nooit om met metalen voorwerpen in het binnenste van het apparaat te komen.
- Open de behuizing niet, maar laat reparaties over aan vakmensen. Neem hiervoor contact op met een gespecialiseerde werkplaats.
- Breng geen enkele wijziging aan het artikel aan. Gebruik alleen accessoires die door de fabrikant worden aanbevolen.
- Bij zelf uitgevoerde reparaties, ondeskundige aansluiting of verkeerde bediening zijn aansprakelijkheids- en garantieclaims uitgesloten.
- Bij reparaties mogen alleen onderdelen worden gebruikt voor reparaties die overeenkomen met de originele specificaties van het apparaat. Het artikel bevat elektrische en mechanische onderdelen die essentieel zijn om te beschermen tegen gevarenbronnen.
- Raak de netstekker nooit aan met vochtige handen.

- Trek de netstekker nooit uit het stopcontact door aan het netsnoer te trekken, maar trek altijd aan de netstekker.
- Gebruik het netsnoer nooit om het artikel te dragen.
- Houd het artikel, de netstekker en het netsnoer uit de buurt van open vuur en hete oppervlakken.
- Leg het netsnoer zo dat niemand erover kan struikelen.
- Maak geen knik in het netsnoer en leg het snoer niet over scherpe randen.
- Aan de onderkant van de artikel zitten rubberen voetjes. Aangezien oppervlakken van meubels en vloeren gemaakt zijn van een grote verscheidenheid aan materialen en behandeld worden met een breed gamma aan onderhoudsproducten, kan het niet volledig worden uitgesloten dat sommige van deze materialen bestanddelen bevatten die de rubberen voetjes aantasten en verweken. Leg een antislip ondergrond onder het artikel.
- Berg het artikel nooit zo op dat het in een bad of een wastafel kan vallen.
- Grijp nooit naar een elektrisch apparaat wanneer het in het water gevallen is. Trek in zo'n geval onmiddellijk de netstekker uit.
- Als u het artikel niet gebruikt, het schoonmaakt of als er een storing optreedt, schakel het dan uit en haal de stekker uit het stopcontact.



Risico's voor kinderen en personen met verminderde lichamelijke, zintuiglijke of geestelijke capaciteiten (bijvoorbeeld gedeeltelijk gehandicapte personen, oudere personen met een beperking van hun lichamelijke en geestelijke capaciteiten) of een gebrek aan ervaring en kennis (bijvoorbeeld oudere kinderen).

- Dit product kan worden gebruikt door kinderen van 8 jaar en ouder en door personen met verminderde lichamelijke, zintuiglijke of geestelijke vermogens of gebrek aan ervaring en/of kennis, indien zij onder toezicht staan of werden geïnstrueerd over het veilig gebruik van het product en de daaruit voortvloeiende risico's begrijpen.

- Reiniging en onderhoud mogen niet door kinderen worden uitgevoerd als er geen toezicht op hen is. Kinderen jonger dan 8 jaar uit de buurt houden van het apparaat en zijn aansluitkabel.
- Kinderen mogen niet met het apparaat spelen. Kinderen herkennen het gevaar niet dat kan ontstaan bij de omgang met elektrische apparaten. Gebruik en bewaar het apparaat daarom buiten het bereik van kinderen jonger dan 8 jaar.
- Laat het netsnoer niet langs het apparaat naar beneden hangen zodat er niet aan kan worden getrokken.
- Laat kinderen niet spelen met de verpakkingsfolie, de plastic slangen of de zakken. Ze kunnen tijdens het spelen erin verstrikt raken en stikken.



Gevaar voor een elektrische schok!

Wikkel de aansluitkabel niet rond het apparaat of delen ervan. Als er een kabelwikkelaar aanwezig is, gebruik deze dan dienovereenkomstig. Door verkeerd opwikkelen kan de kabelisolatie beschadigd worden en een gevaar voor elektrische schokken opleveren.



Brandgevaar!

- Laat het aangesloten apparaat nooit onbeheerd achter.
- Gebruik het apparaat op een stabiele, vlakke en hittebestendige ondergrond.
- Dek het aangesloten apparaat nooit af. Gevaar voor oververhitting!
- Gebruik het apparaat niet in de buurt van ontvlambare vloeistoffen of brandbare gassen.



WAARSCHUWING!

Gevaar voor een elektrische schok!

- Er mogen geen vloeistoffen (bijvoorbeeld soep, saus, vleesvocht) in de zak worden gevaccineerd. Vloeistoffen worden ingezogen en komen zo in het apparaat.

Mocht dit toch gebeuren, stop dan het proces door op een van de toetsen **3 - 6** te drukken.

- Trek de netstekker uit het stopcontact en gebruik het apparaat niet.
- Laat het apparaat controleren door een bevoegd technicus of door het service center.



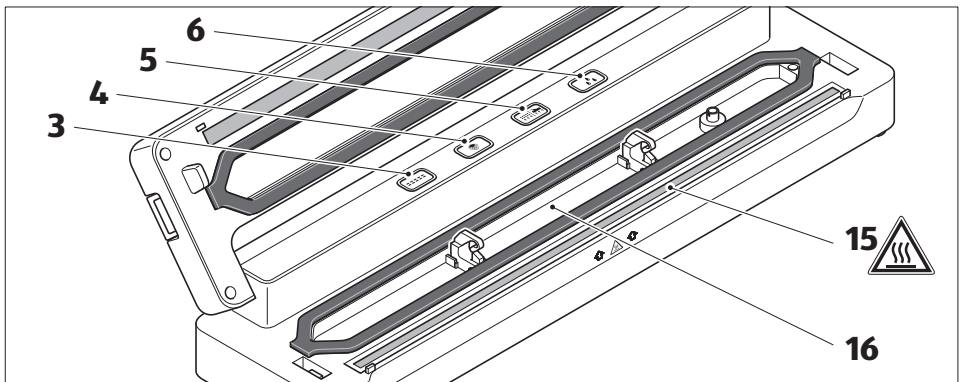
VOORZICHTIG!

Gevaar voor verbranding!



Heet oppervlak! Delen van dit apparaat worden tijdens het gebruik zeer heet. Ongepast gebruik kan leiden tot ernstige letsels.

- Raak het verwarmingselement **15** tijdens en direct na het gebruik niet aan omdat het erg heet wordt.
- Laat het apparaat afkoelen alvorens het te reinigen.



OPMERKING! **Hygiëne-
instructies!**

Oneigenlijk gebruik van het artikel kan leiden tot gezondheidsrisico's.

- Let vooral op goede, hygiënische omstandigheden. Was voor het vacumeren uw handen.
- Houd alle werkapparatuur en het artikel absoluut schoon.
- Reinig uitgebreid en grondig na gebruik, vooral de opvangbak **16**.
- In het algemeen dienen bederfelijke levensmiddelen meteen na het vacumeren te worden ingevroren of indien ze daarna worden verhit, onmiddellijk te worden geconsumeerd. Bewaar ze niet op kamertemperatuur.
- Gebruik nooit zakken die al gebruikt zijn, vooral niet als er rauw vlees, vis of vette levensmiddelen in waren gevacumeerd.

- Gebruik de zakken ook niet opnieuw als ze in een waterbad of magnetron zijn verwarmd.



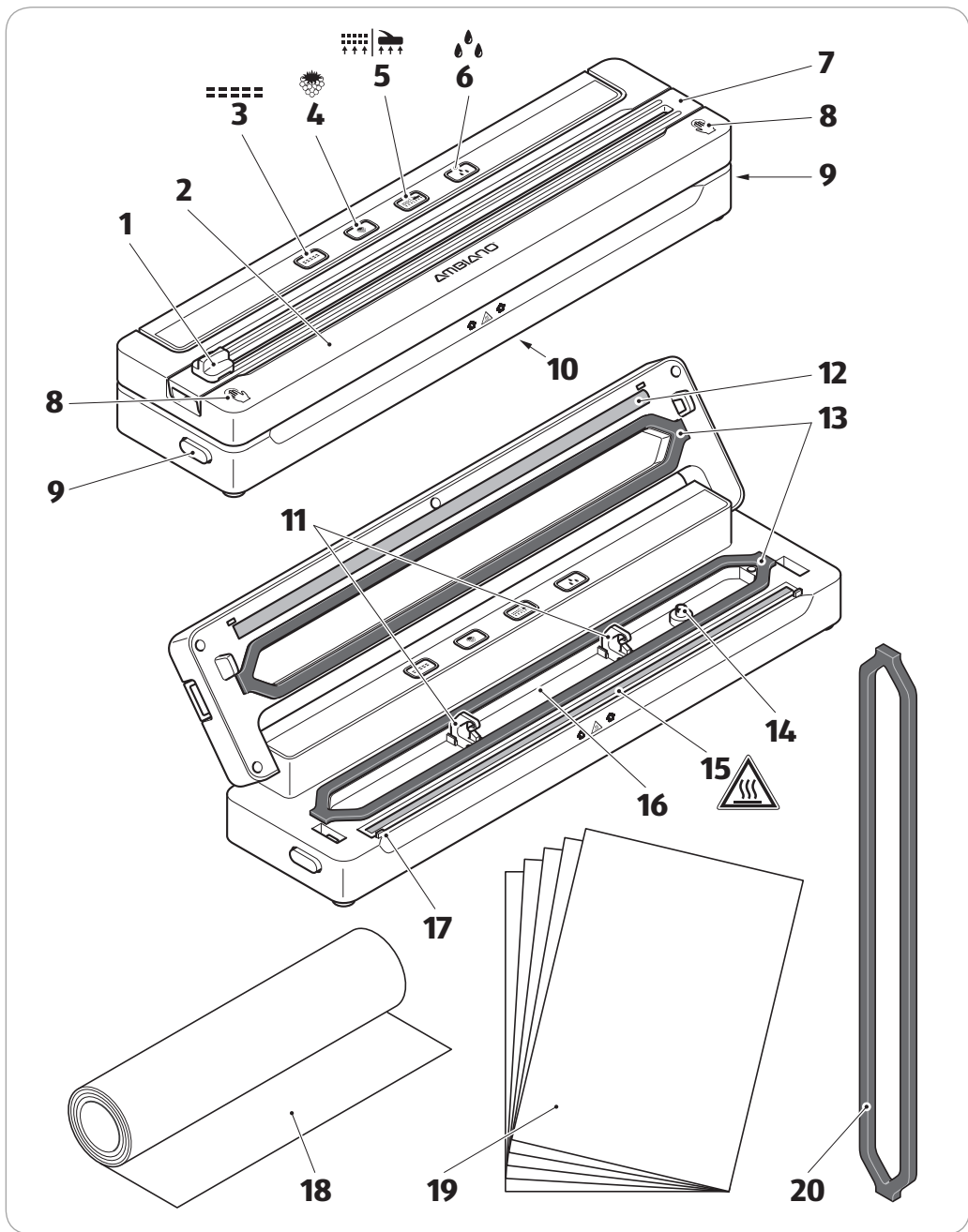
Let op!

Na een vacumeerproces is een afkoeltijd van 15 seconden nodig. Tijdens deze periode kan geen nieuw vacumeerproces worden gestart.



Gebruik het apparaat alleen met de voor dit apparaat geschikte folieslangen met afmetingen die geschikt zijn voor folielasapparaten:

- niet breder dan 30 cm
- materiaaldikte tussen 0,1 en 0,2 mm.

De rollengte van de in de handel verkrijgbare folieslangen kan variëren. Er kunnen echter ook kant-en-klare zakken worden gebruikt. Zakken die aan één zijde groeven of punten hebben zijn geschikt. Gladde folieslangen of -zakken zijn niet geschikt om dicht te lassen.



Omvang van de levering/ onderdelen product

- 1 mesknop
- 2 afdekklep
- 3  Lastoets
Start/Stop
- 4  Vacuümtoets **Soft**
Start/Stop
- 5  Vacuümtoets **Normaal**
Start/Stop
- 6  Vacuümtoets **Vochtig**
Start/Stop
- 7 snijstrip
- 8 handsymbolen
- 9 ontgrendelingsknoppen
- 10 kabelcompartiment
- 11 folie-aanslag
- 12 drukstrip
- 13 afdichtingen
- 14 zuigopening
- 15 verwarmingselement
- 16 opvangbak voor vloeistoffen
- 17 aanslag voor maximale folie-
breedte
- 18 folierol 22 x 300 cm
- 19 5 foliezakken (ca. 20 x 30 cm,
geschikt voor magnetron)
- 20 een vervangende afdichting
 - gebruiksaanwijzing/garantie-
kaart (niet afgebeeld)

Ingebruikname

Omvang van de levering controleren

OPMERKING! Gevaar voor schade!

Wanneer u de verpakking onvoorzichtig met een scherp mes of een ander scherp voorwerp opent, kan het apparaat worden beschadigd.

- Ga bij het openen voorzichtig te werk.
- 1. Haal alle onderdelen van het apparaat en de gebruiksaanwijzing uit de doos en verwijder alle beschermfolie.
- 2. Controleer of de levering volledig is, zie **Omvang van de levering/onderdelen product**.
- 3. Controleer of de afzonderlijke delen beschadigingen vertonen. Als dit het geval is, gebruik ze dan niet. Wend u daarvoor tot het serviceadres dat op de garantiekaart staat aangegeven.

Voor het eerste gebruik

OPMERKING! Gebruik geen schurende of oplosmiddelen of scherpe voorwerpen!

1. Verwijder het verpakkingsmateriaal en alle beschermfolies.

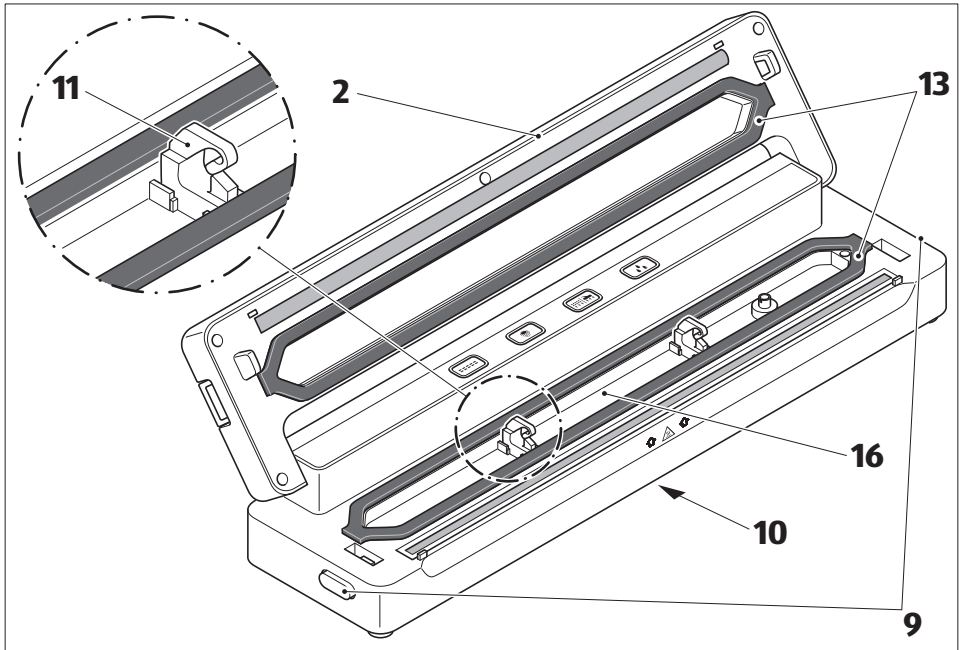


Indien nodig de ontgrendelingsknoppen **9** aan beide zijden en tegelijkertijd indrukken om de afdekklep **2** te ontgrendelen.

2. Verwijder de twee folieaanslagen **11**.
3. Voordat u het apparaat voor de eerste keer gebruikt, veegt u de opvangbak **16** af met een licht vochtige doek.
4. Plaats de folieaanslagen **11** terug zoals afgebeeld.

Apparaat opstellen

1. Rol het netsnoer volledig af en haal het uit het kabelcompartiment **10** (onderzijde) en druk het snoer in de kleine opening die het snoer uit het compartiment leidt. Zo voorkomt u dat de vacumeerder “kantelt”.



2. Zet de vacumeerder op een vlak en stabiel oppervlak. De rubberen voetjes zorgen voor een goede grip.
3. Zorg ervoor dat dit oppervlak gemakkelijk te reinigen, goed verlicht en goed toegankelijk is.
4. Klap de afdekklep **2** omhoog en controleer of de afdichtingen **13** op de juiste plaats zitten. Deze moeten volledig en gelijkmatig in de houder worden ingedrukt.

i Anders kan in de zak geen vacuüm worden gecreëerd.

Gebruik

VOORZICHTIG! Gevaar voor verbranding!



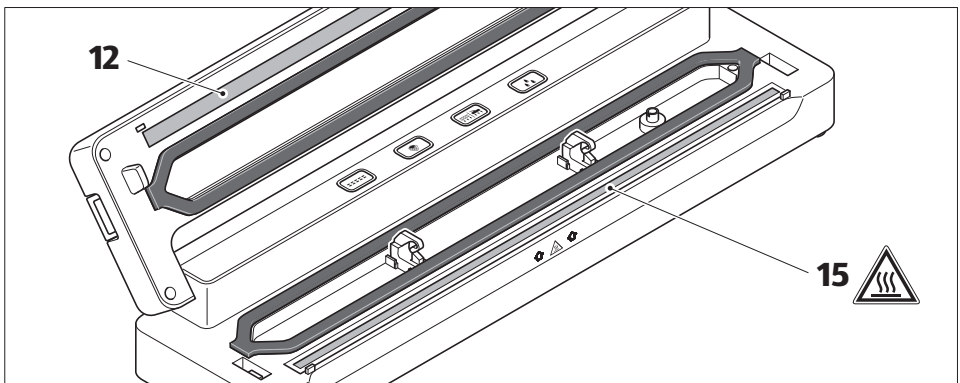
Heet oppervlak! Delen van dit apparaat worden tijdens het gebruik zeer heet. Onjuist gebruik kan leiden tot ernstige letsels.

- Raak het verwarmingselement **15** en de drukstrip **12** na het lassen en het openen van de afdekklep in geen geval aan om brandwonden te voorkomen.



Voer voor het eerste gebruik 1 tot 2 lascycli uit. Eventuele lichte geur of lichte rookontwikkeling zijn normaal en zullen na korte tijd verdwijnen. Zorg toch voor voldoende ventilatie (bijvoorbeeld door een raam te openen).

Opeenvolgende vacumeer- of lasprocessen zijn alleen mogelijk na een geprogrammeerde pauze van ongeveer 15 seconden. Na 10 opeenvolgende processen is een 10 minuten durende afkoelpauze geprogrammeerd. Het apparaat kan



tijdens deze periode niet worden gestart.

U kunt de originele folie bestellen via het op de garantietaal vermelde serviceadres.

Folie voorbereiden



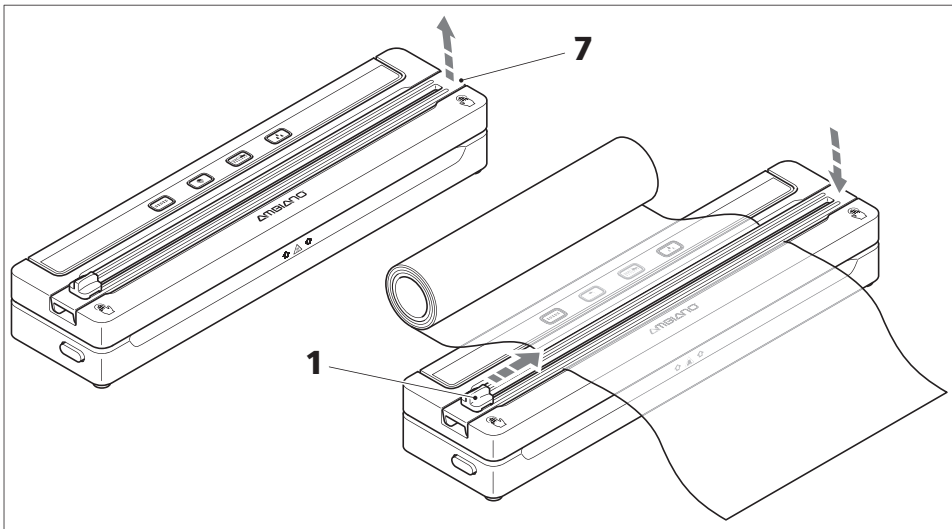
Let erop dat lasnaden die met de vacumeerder worden aangebracht elkaar niet kruisen. De open zijden die moeten worden gelast, moeten tegenover elkaar liggen en niet aan elkaar grenzen. Snij de reeds aanwezige lasnaden op de folie niet af.

1. Bereid eerst het gewenste aantal zakken voor.

Rol hiervoor een stuk folie van de folierol af en knip het op de gewenste lengte af met een geschikte schaar of de snijstrip.



Houd er rekening mee dat door het dichtlassen de bruikbare lengte van de zak iets korter zal uitvallen dan het stuk dat u van de folierol hebt afgesneden.



2. Om de snijstrip **7** te gebruiken, klapt u deze open tot u weerstand voelt.
3. Leg de folie over de vacuümeenheid.
4. Sluit de snijstrip, laat deze rechts vastklikken en druk de mesknop **1** eventueel naar links of rechts in de eindaanslag als dat nodig is.




- Als de meskop niet buiten het gebied van de folie ligt, wordt er tijdens het snijden geen snede gemaakt.
5. Druk de mesknop **1** licht naar beneden op de folie en duw deze naar de tegenoverliggende kant.

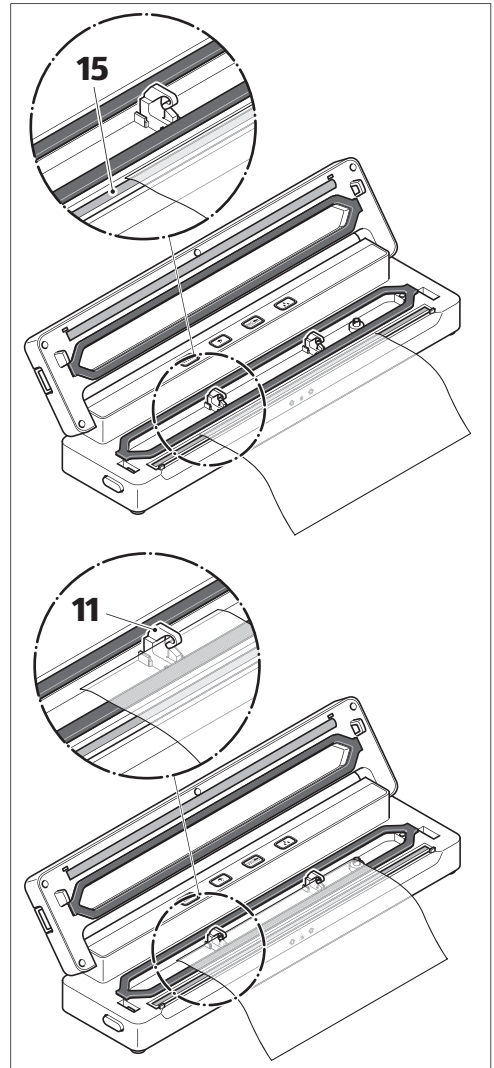
Folie enkel lassen

1. Druk indien nodig de ontgrendelingsknoppen gelijktijdig in en klap de afdekklep open.
2. Leg een open zijde van de folie zoals afgebeeld over het verwarmingselement **15**.

i Omdat er geen vacuüm wordt getrokken, hoeft het einde van de folie niet tot aan de folieaanslagen **11** worden gelegd. Het is voldoende als de folie ongeveer 1 cm over het verwarmingselement wordt geplaatst.

3. Klap de afdekklep naar beneden. Zorg ervoor dat de folie op het verwarmingselement geen plooien heeft.
4. Druk aan beide zijden en gelijktijdig op de met het handsymbool  gemarkeerde punten de afdekklep krachtig naar beneden tot beide sluitingen duidelijk hoorbaar vastklikken.

5. Sluit de stekker op het elektriciteitsnet aan.



6. Druk op de lasknop Start/Stop
===== 3.


 Het controlelampje van de toets brandt rood tijdens het lasproces, dan knippen alle controlelampje 3 keer. Hiermee is het lasproces voltooid.

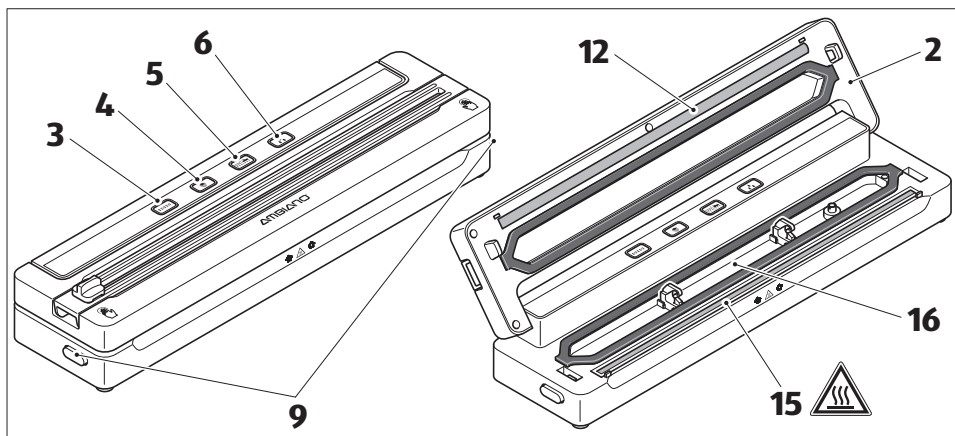
Druk nogmaals op de toets om het lasproces voortijdig te beëindigen.

7. De ontgrendelingsknoppen 9 aan beide zijden en tegelijkertijd indrukken om de afdekklep 2 open te maken.

8. Afdekklep 2 openen.

 **VOORZICHTIG!** Gevaar voor verbranding!

 **Heet oppervlak!** Verwarmingselement 15 en de drukstrip 12 zijn erg heet na het lasproces.



Folie vacumeren en dichtlassen




Gevaar voor een elektrische schok!

- Er mogen geen vloeistoffen (bijvoorbeeld soep, saus, vleesvocht) in de zak worden gevaccineerd. Vloeistoffen worden ingezogen en komen zo in het apparaat. Moest dit toch gebeuren, trek dan de netstekker uit het stopcontact en gebruik het apparaat niet.
- Laat het apparaat controleren door een bevoegd technicus of door het service center.




De folie op de rol is buisvormig, d.w.z. om een gesloten zak te verkrijgen, moet de buis aan twee zijden worden gelast.

Met het apparaat kunnen 2 soorten vacumeringen worden uitgevoerd die identiek zijn in werkwijze:


- Met de vacuümtoets **Soft** Start/Stop  **4**: Het lasproces vindt plaats kort na het begin

van het vacumeren. Dit voorkomt dat gevoelige levensmiddelen (bijvoorbeeld groenten) worden geplet. Het vacumeerproces wordt dan kort voortgezet zonder de inhoud van de folie aan te tasten om de uitschakelonderdruk te bereiken.

- Met de vacuümtoets **Normaal** Start/Stop  **5**: Het lasproces vindt plaats kort voordat de uitschakelonderdruk wordt bereikt. Zo wordt een hoger vacuüm in de zak bereikt.




Als er vocht tussen de folies zit op het punt waar moet worden gelast, kan dit bij normaal lassen leiden tot een slechte lasnaad.

Door de vacuümtoets  **6** “**Vochtig**” te activeren, wordt de lastijd verlengd en wordt de vochtige naad veilig gelast. Als er tijdens het vacumeerproces wat vloeistof ontsnapt, wordt dit opgevangen in de opvangbak **16**. Controleer de lekbak na elk vacumeren en verwijder restvocht.

1. Vul de zak die aan één kant is gelast.



In tegenstelling tot “alleen dichtlassen” dient hier de folie tot aan de folieaanslagen **11** te worden aangebracht.

2. Klap de afdekklep **2** naar beneden. Zorg ervoor dat de folie op het verwarmingselement geen plooien heeft.
3. Druk aan beide zijden en gelijktijdig op de met het handsymbool  gemarkeerde punten de afdekklep krachtig naar beneden tot beide sluitingen duidelijk hoorbaar vastklikken.
4. Sluit de stekker op het elektriciteitsnet aan.
5. Druk op één van de vacuümtoetsen **4, 5** of **6**.



Het indicatielampje van de knop licht op tijdens het vacumeerproces. Na korte tijd vindt het lasproces plaats en wordt deze aangegeven door het oplichten van de knop **3**.

Daarna knippen de controlelampjes van alle 3 tegelijkertijd. Het lasproces is nu voltooid.

Het proces kan ook voortijdig worden beëindigd met een van de toetsen.

6. De ontgrendelingsknoppen **9** aan beide zijden en tegelijkertijd indrukken om de afdekklep te ontgrendelen.
7. Afdekklep **2** openen.



Gevaar voor verbranding!



Heet oppervlak! Verwarmingselement **15** en de drukstrip **12** zijn erg heet na het lasproces.

Reiniging



Gevaar voor een elektrische schok!

Onjuist omgaan met het artikel kan leiden tot elektrische schokken.

- Dompel noch het artikel, noch het netsnoer of de netstekker in water of andere vloeistoffen.
- Trek de netstekker uit het stopcontact voor u het artikel schoonmaakt.
- Laat het apparaat helemaal afkoelen voordat u het reinigt.
- Het apparaat moet volledig droog zijn voordat u het gebruikt.

OPMERKING! Gevaar voor schade!

Oneigenlijk gebruik van het artikel kan leiden tot schade.

- Gebruik alleen een zachte doek die bevochtigd is met een bétje afwasmiddel om de oppervlakken en de opvangbak **16** te reinigen. Veeg vervolgens de oppervlakken droog en laat ze volledig drogen. Gebruik nooit schuurmiddelen of krassende borstels en sponzen.
- Reinig de oppervlakken nooit met alcohol, benzine of soortgelijke vloeistoffen.

Opslag



Gevaar voor een elektrische schok!

Wikkel de aansluitkabel niet rond het apparaat of delen ervan. Als er een kabelwikkelaar aanwezig is, gebruik deze dan dienovereenkomstig. Door verkeerd opwickelen kan de kabelisolatie beschadigd worden en een gevaar voor elektrische schokken opleveren.

OPMERKING!

Gevaar voor schade!

Oneigenlijk gebruik van het artikel kan leiden tot schade.



Het apparaat mag niet gesloten worden opgeborgen en dient schoon en droog te worden bewaard.

- Als u de afdekklep niet gebruikt, sluit deze dan niet af, maar klap hem gewoon naar beneden. Dit voorkomt schade aan de afdichtingen.

- Wikkel het netsnoer om de kabelhaspel in het kabelcompartiment (onderzijde).
- Bewaar het artikel alleen op een schone, droge plaats buiten bereik van kinderen.



De onderste en bovenste afdichting **13** kunnen worden verwijderd voor een gemakkelijkere reiniging. U kunt de afdichtingen schoonmaken in warm water met afwasmiddel. Vervolgens grondig afspoelen met helder water en volledig laten drogen.

Zorg er in ieder geval voor dat de afdichtingen volledig droog zijn voordat u ze plaatst.

Storingstabel

Probleem	Mogelijke oorzaak en oplossing
Werkt niet.	De netstekker is niet ingestoken. - Steek de netstekker in een stopcontact.
Lasnaad niet doorlopend	Laselement vuil. - Voer het lasproces uit en verwijder vervolgens de onzuiverheden met een droge doek.
	Vulmateriaal tussen de folie. - Verminder het vulmateriaal of duw op de zak.
	Gerimpeld afdichtingsgebied. - Strijk de folie in het afdichtingsgebied glad.
Onvoldoende gevaccineerd	Folie niet correct geplaatst. - Zie: Folie vacumeren en dichtlassen
	Afdichting 13 beschadigd. - Vervangende afdichting 20 plaatsen. Zie hieronder: Omvang van de levering/onderdelen product

Technische gegevens

Model:

GT-VBS-04

Netspanning:

220-240 V~

Netfrequentie:

50 Hz

Vermogensopname:

120 W

Beschermingsklasse:

II 

Gewicht:

ca. 0,7 kg

Afmetingen (b x d x h):

ca. 372 x 97 x 62 mm

Vacumeerdruk:

ca. 0,6 bar (normaal vacuüm)

ca. 0,35 bar (soft vacuüm)

Zuigvermogen:

ca. 4,5 liter per minuut

Vacuümfoliedikte:

max. 0,1 - 0,2 mm

Vacuümfoliebreedte:

max. 300 mm

Omdat wij onze producten voortdurend verder ontwikkelen en verbeteren, zijn wijzigingen in het ontwerp en technische wijzigingen mogelijk.

Conformiteitsverklaring

De conformiteit van het product met de wettelijk voorgeschreven normen wordt gegarandeerd.

De volledige conformiteitsverklaring vindt u op het internet op www.gt-support.de

Afvoeren

Verpakking afvoeren



Gooi de verpakking soort bij soort weg. Leg karton en kartonnen dozen bij het oud papier en breng folie naar de inzameling van herbruikbare materialen.

Weggoeien van oude apparaten

(van toepassing in landen met systemen voor gescheiden inzameling van recyclebare materialen)



Oude apparaten mogen niet bij het huisvuil!

Het symbool met de doorstreepte vuilnisbak betekent dat elektrische en elektronische apparaten niet samen met het huisvuil mogen worden weggegooid. Consumenten zijn wettelijk verplicht elektrische en elektronische apparaten aan het einde van hun levensduur gescheiden van ongesorteerd huishoudelijk afval in te leveren. Dit garandeert dat de recycling op een milieuvriendelijke en grondstofbesparende manier wordt uitgevoerd.

Batterijen en accu's die niet vast in het elektrische of elektronische apparaat zijn ingesloten en die kunnen worden verwijderd zonder te worden vernietigd dienen van de apparaten te worden gescheiden voordat u het apparaat inlevert bij een inzamelpunt en naar een aangewezen verwijderingspunt brengt. Hetzelfde geldt voor lampen die uit het apparaat kunnen worden verwijderd zonder te worden vernietigd.

Eigenaars van elektrische en elektronische apparaten van particuliere huishoudens kunnen deze inleveren bij de inzamelpunten van de overheidsinstanties voor afvalbeheer of bij de door de fabrikanten of distributeurs opgezette inzamelpunten. Het inleveren van oude apparaten is gratis.

In het algemeen zijn de distributeurs verplicht ervoor te zorgen dat oude apparaten kosteloos worden teruggenomen door geschikte terugnamefaciliteiten binnen een redelijke afstand ter beschikking te stellen.

Consumenten hebben de mogelijkheid een oud apparaat gratis terug te brengen naar een distributeur die verplicht is het terug te nemen indien u een gelijkwaardig nieuw apparaat met in wezen dezelfde functie koopt. Deze mogelijkheid bestaat ook voor leveringen aan een particulier huishouden.

Table des matières

Généralités	29	Entretien	49
Lire le mode d'emploi avant la première utilisation de l'appareil et le conserver	29	Stockage	50
Explication des symboles	30	Dépannage	51
Sécurité	31	Données techniques	52
Utilisation conforme	31	Déclaration de conformité	52
Consignes de sécurité	32	Mise au rebut	52
Contenu / Éléments de l'appareil	39	Recyclage de l'emballage	52
Mise en service	40	Recyclage de l'appareil usagé	52
Vérification du contenu	40		
Avant la première utilisation	40		
Installation de l'appareil	40		
Utilisation	42		
Préparer un film	43		
Souder uniquement	45		
Mettre sous vide et souder	47		

Généralités

Lire le mode d'emploi avant la première utilisation de l'appareil et le conserver



La notice d'utilisation contient des informations importantes pour la mise en service et le fonctionnement.

Veuillez lire attentivement la notice d'utilisation, en particulier les recommandations de sécurité, avant d'utiliser ce produit. Le non-respect de cette notice d'utilisation peut entraîner des blessures graves ou des dommages matériels.


La notice d'utilisation a été rédigée conformément aux normes et règles en vigueur dans l'Union européenne. À l'étranger, respectez aussi les directives et les lois spécifiques au pays.


Conservez le mode d'emploi pour un usage futur. Si vous transmettez cet appareil à des tiers, vous devez également leur remettre ce mode d'emploi.


Vous pouvez aussi télécharger ce mode d'emploi au format PDF sur le site **www.gt-support.de**


Explication des symboles


Les symboles suivants sont utilisés dans ce mode d'emploi, sur le produit ou sur l'emballage.


 **ATTENTION !** Ce symbole désigne un niveau de risque moyen pouvant entraîner la mort ou de graves blessures si le danger n'est pas évité.


 **PRUDENCE !** Ce symbole désigne un niveau de risque peu élevé pouvant entraîner des blessures légères ou modérées si le danger n'est pas évité.


 **IMPORTANT !** Ce symbole vous avertit d'éventuels dommages matériels.

 **Surface chaude !** Ce symbole signale une surface chaude pendant le fonctionnement – Évitez de toucher cette surface à mains nues.

 Ce symbole indique que le matériau est adapté au contact avec les aliments.

 Classe de protection II : Isolation renforcée ou double entre les parties actives et accessibles. La plupart du temps, pas de raccordement à la terre.

 Réservé à un usage intérieur.

 Le sigle « Sécurité contrôlée » (certificat GS) confirme que cet appareil répond aux exigences de la loi sur la sécurité des produits.

CE Déclaration de conformité (voir le chapitre « Déclaration de conformité ») : Les produits portant ce symbole répondent à toutes les dispositions communautaires en vigueur au sein de l'Espace économique européen.

Sécurité

Utilisation conforme

Cet appareil est conçu exclusivement pour sceller ou emballer sous vide des aliments ou des objets qui ne risquent pas d'être endommagés sous l'effet de la pression générée par le film plastique.

Utilisez l'appareil uniquement avec des rouleaux de film adaptés aux thermosoudeuses alimentaire.

L'appareil n'est pas conçu pour une utilisation professionnelle ; il est destiné exclusivement à une utilisation domestique.

Toute autre utilisation ou modification de l'appareil n'est pas conforme et est formellement interdite.

Nous déclinons toute responsabilité en cas de dommages engendrés par une utilisation non conforme ou une mauvaise manipulation.

Consignes de sécurité



Risque de choc électrique !

Une installation électrique défectueuse ou une tension électrique trop élevée peuvent entraîner un choc électrique.

- Ne pas plonger l'appareil et la fiche secteur dans l'eau ou un autre liquide.
- Branchez l'appareil uniquement si la tension électrique de la prise secteur correspond aux indications de la plaque signalétique.
- N'utilisez pas l'appareil s'il présente des dommages visibles ou si le câble ou la fiche secteur sont défectueux.
- Si le câble secteur de l'appareil est endommagé, il doit être remplacé par le fabricant, son SAV ou une personne disposant de qualifications semblables, afin d'éviter tout risque.

- N'essayez en aucun cas d'accéder à l'intérieur de l'appareil au moyen d'objets métalliques.
- N'ouvrez pas l'appareil ; les réparations doivent être effectuées par un technicien qualifié. Adressez-vous à un atelier spécialisé.
- N'apportez aucune modification à l'appareil. Utilisez exclusivement les accessoires recommandés par le fabricant.
- Les réparations non autorisées, un branchement non conforme ou une mauvaise utilisation entraînent une annulation des droits en matière de responsabilité et de garantie.
- Seules des pièces correspondant aux caractéristiques techniques d'origine doivent être utilisées pour les réparations. L'appareil contient des pièces électriques et mécaniques essentielles à la protection contre les risques.

- Ne touchez jamais la fiche secteur avec les mains mouillées.
 - Ne tirez jamais sur le câble secteur pour débrancher l'appareil du secteur ; utilisez la fiche secteur.
 - N'utilisez jamais le câble secteur pour transporter l'appareil.
 - Tenez l'appareil, son câble et sa fiche secteur à l'écart de tout feu ouvert et des surfaces chaudes.
 - Posez le câble secteur de manière à éviter tout risque de trébuchement.
 - Posez le câble secteur de manière à éviter qu'il ne se plie ou frotte contre des arêtes tranchantes.
 - Le dessous de l'appareil est pourvu de pieds en caoutchouc. Les revêtements des meubles et des sols sont composés de diverses matières et traités avec différents produits d'entretien :

il ne peut donc pas être totalement exclu que certains de ces produits contiennent des composants qui attaquent et ramollissent les pieds en caoutchouc. Placez un support antidérapant sous l'appareil.
- Placez l'appareil de manière à ce qu'il ne risque pas de tomber dans un évier ou un lavabo.
 - Ne touchez jamais un appareil électrique qui est tombé dans l'eau. Si cela se produit, débranchez immédiatement la fiche secteur.
 - Si vous n'utilisez plus l'appareil, nettoyez-le. En cas de panne, éteignez l'appareil et débranchez-le du secteur.



Dangereux pour les enfants et les personnes dont les capacités physiques, sensorielles ou intellectuelles sont réduites (par ex. personnes atteintes de certains handicaps, personnes âgées présentant une baisse des capacités physiques et intellectuelles) ou manquant d'expérience et de connaissances (par ex. enfants plus âgés).

- Cet appareil peut être utilisé par les enfants à partir de 8 ans et par les personnes dont les capacités physiques, sensorielles ou mentales sont réduites, ou par des personnes inexpérimentées et/ou n'ayant pas les connaissances requises, sous la surveillance d'une autre personne ou si l'usage de l'appareil en toute sécurité leur a été correctement expliqué et qu'elles ont bien compris les risques qui en découlent.

- Ne laissez pas les enfants nettoyer et entretenir l'appareil sans surveillance. Tenir l'appareil et son câble de branchement hors de portée des enfants de moins de 8 ans.
- Ne laissez pas les enfants jouer avec l'appareil. Les enfants n'ont pas conscience des risques liés à la manipulation des appareils électriques. L'appareil doit donc être utilisé et stocké hors de portée des enfants de moins de 8 ans.
- Ne laissez pas pendre le câble secteur, afin qu'il soit impossible de tirer dessus.
- Ne laissez pas les enfants jouer avec le film d'emballage, les rouleaux de film plastique ou les sachets. Ils risquent de s'accrocher dedans et de s'étouffer en jouant.



ATTENTION !

**Risque de
choc électrique !**

Ne pas entourer le câble autour de l'appareil ou de parties de l'appareil. Si l'appareil dispose d'un système d'enroulement du câble, il est recommandé de l'utiliser. Un mauvais enroulement peut endommager l'isolation du câble et entraîner un risque de choc électrique.



ATTENTION !

**Risque
d'incendie !**

- Ne laissez jamais l'appareil branché sans surveillance.
- Utilisez l'appareil sur une surface stable, plane et résistante à la chaleur.
- Ne couvrez jamais l'appareil lorsqu'il est branché. Risque de surchauffe.
- N'utilisez pas l'appareil à proximité de liquides ou de gaz inflammables.



ATTENTION !

Risque de choc électrique !

- Les liquides (par ex. soupe, sauce, jus de viande) ne doivent pas être emballés en sachet sous vide. Toutefois, si cela venait à se produire, arrêtez le processus en appuyant sur l'un des boutons **3** à **6**.
- Débranchez ensuite la fiche secteur et n'utilisez plus l'appareil.
- Faites contrôler l'appareil par un technicien spécialisé ou par le SAV.



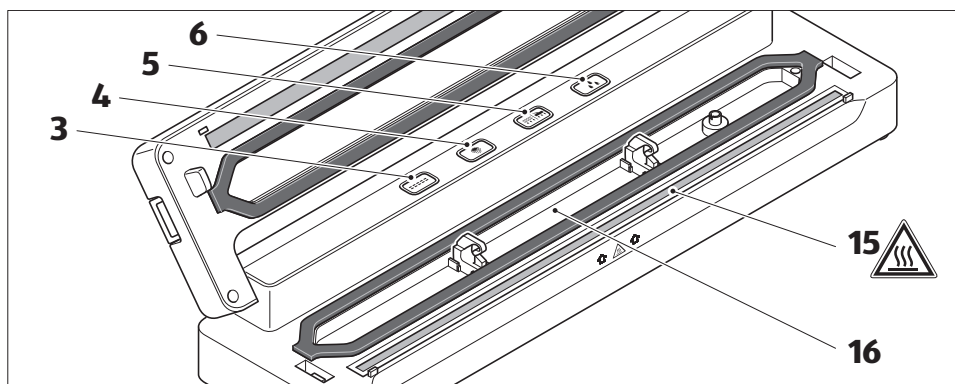
PRUDENCE !

Risque de brûlure !



Surface chaude ! Certaines parties de cet appareil deviennent très chaudes en cours de fonctionnement. Une manipulation non conforme peut entraîner de graves blessures.

- Ne touchez pas l'élément chauffant **15**, ni pendant ni juste après l'utilisation, car il devient très chaud.
- Laissez l'appareil refroidir avant de le nettoyer.



IMPORTANT ! **Conseils
d'hygiène !**

L'utilisation non conforme de l'appareil peut entraîner des risques pour la santé.

- Il est important d'assurer en particulier de bonnes conditions d'hygiène. Avant d'effectuer une mise sous vide, lavez-vous bien les mains.
- Tous les ustensiles utilisés et l'appareil doivent être parfaitement propres.
- Nettoyez entièrement et soigneusement l'appareil après utilisation, en particulier le bac de récupération **16**.
- De façon générale, congelez les aliments périssables immédiatement après la mise sous vide, ou consommez-les immédiatement s'ils sont réchauffés par la suite. Ne les laissez pas à température ambiante.
- Ne réutilisez jamais des sachets qui ont déjà été utilisés, notamment s'ils ont été scellés avec pour contenu de la viande crue, du poisson cru ou des aliments huileux.

- Ne réutilisez pas non plus les sachets s'ils ont été réchauffés au bain-marie ou au micro-ondes.



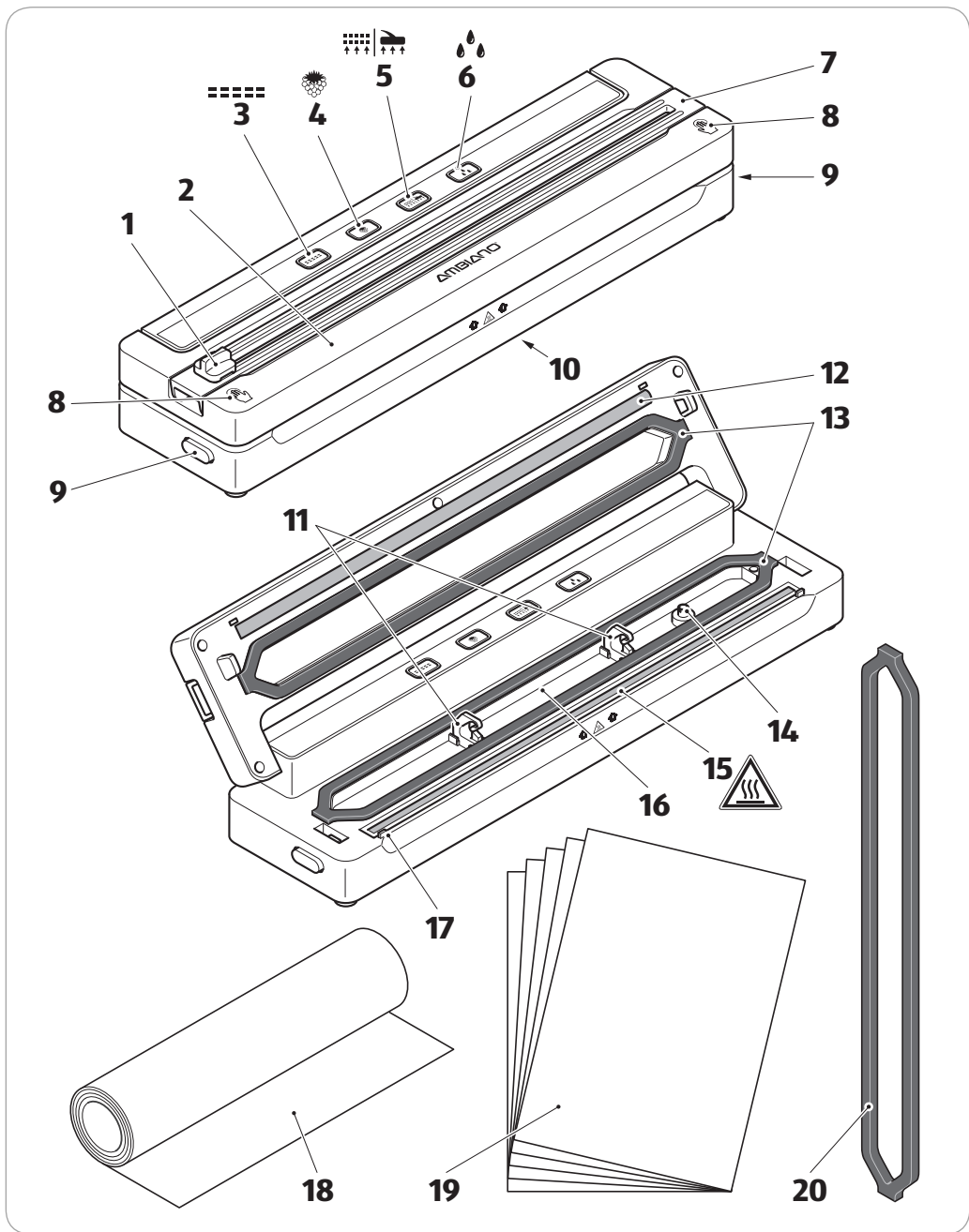
Important !

Un temps de refroidissement de 15 secondes est nécessaire après une opération de mise sous vide. Il n'est pas possible de relancer une opération de mise sous vide pendant cette durée.

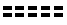



Utilisez l'appareil uniquement avec des rouleaux de film adaptés aux thermosoudeuses alimentaire et possédant les dimensions correspondantes :

- Largeur inférieure ou égale à 30 cm
- Épaisseur comprise entre 0,1 et 0,2 mm

La longueur des rouleaux de film vendus dans le commerce peut varier. Il est également possible d'utiliser des sachets prêts à l'emploi. Les sachets adaptés doivent présenter des rainures ou des points sur un côté. Les films ou sachets lisses ne sont pas adaptés à la thermosoudeuse alimentaire.



Contenu / Éléments de l'appareil

- 1 Bouton de la lame
- 2 Couvercle
- 3  Bouton de soudage
Marche/Arrêt
- 4  Bouton **Soft** du dispositif
de mise sous vide
- 5  Bouton **Normal** du dis
positif de mise sous vide
Marche/Arrêt
- 6  Bouton **Humide** du dis
positif de mise sous vide
Marche/Arrêt
- 7 Lame de coupe
- 8 Symboles de la main
- 9 Boutons de déverrouillage
- 10 Compartiment du câble
(dessous de l'appareil)
- 11 Butée de film
- 12 Barre de pression
- 13 Joints
- 14 Ouverture d'aspiration
- 15 Élément chauffant
- 16 Bac de récupération
- 17 Butée pour largeur max. de
film
- 18 Rouleau de film 22 x 300 cm
- 19 5 sachets (env. 20 x 30 cm,
compatible micro-ondes)
- 20 1 x Joint de rechange
 - Mode d'emploi / Carte de
garantie (non illustrés)

Mise en service

Vérification du contenu

IMPORTANT ! Risque de dommages !

Si vous utilisez un couteau tranchant ou un autre objet pointu sans faire attention, vous risquez d'endommager l'appareil.

– Soyez prudent lors du déballage.

1. Sortez toutes les pièces de l'appareil et le mode d'emploi du carton et retirez les films de protection.
2. Vérifiez si le contenu est complet, voir **Contenu / Éléments de l'appareil**.
3. Assurez-vous que les différentes pièces ne présentent aucun dommage. En cas de dommages, ne les utilisez pas. Adressez-vous au SAV dont l'adresse figure sur la carte de garantie.

Avant la première utilisation

IMPORTANT ! Ne pas utiliser de produit abrasif, de solvant ni d'objets tranchants !

1. Retirez les matériaux d'emballage et tous les films de protection.

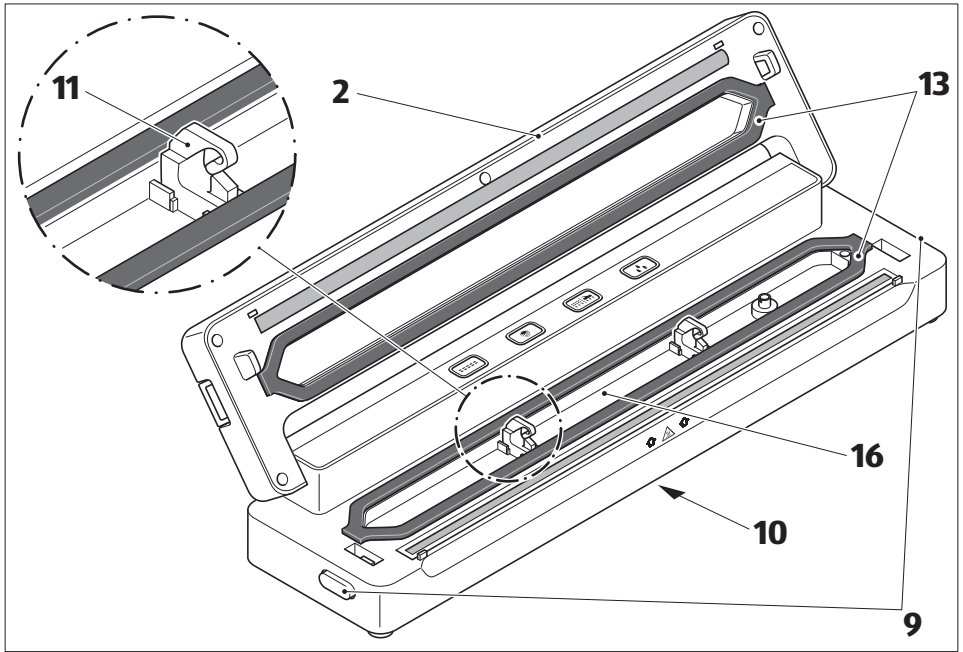


Le cas échéant, appuyez simultanément sur les boutons de déverrouillage **9** des deux côtés pour débloquer le couvercle **2**.

2. Retirez les deux butées **11**.
3. Avant la première utilisation de l'appareil, essuyez le bac de récupération **16** à l'aide d'un chiffon légèrement humide.
4. Réinsérez les butées **11** comme indiqué sur le schéma.

Installation de l'appareil

1. Déroulez entièrement le câble secteur pour le sortir de son compartiment **10** (dessous de l'appareil) et fixez-le dans la petite ouverture orientée vers l'arrière à l'extérieur du compartiment. Vous éviterez ainsi les risques de basculement de l'appareil.



2. Posez l'appareil sur une surface plane et stable. Les pieds en caoutchouc permettent de maintenir l'appareil bien en place.
3. Veillez à ce que cette surface soit facile à nettoyer, bien éclairée et parfaitement accessible.


4. Soulevez le couvercle **2** et vérifiez que les joints **13** sont bien en place. Ils doivent être entièrement et uniformément enfoncés dans leur logement.




Dans le cas contraire, il ne sera pas possible de produire du vide dans le sachet.

Utilisation

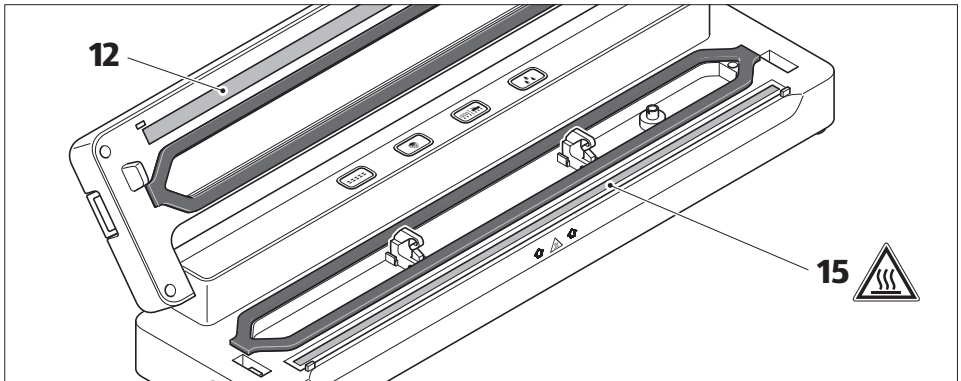
PRUDENCE ! Risque de brûlure !

 **Surface chaude !** Certaines parties de cet appareil deviennent très chaudes en cours de fonctionnement. Une manipulation non conforme peut entraîner de graves blessures.

- Pendant que l'appareil soude et lors de l'ouverture du couvercle, ne touchez surtout pas l'élément chauffant **15** et la barre de pression **12**, afin d'éviter tout risque de brûlure.

 Avant la première utilisation, effectuez 1 ou 2 cycles de soudure. Lors de ces essais, une légère odeur et un peu de fumée peuvent éventuellement se dégager de l'appareil : elles sont normales et disparaissent rapidement. Assurez toutefois une aération suffisante (par ex. en ouvrant une fenêtre).


Des opérations successives de mise sous vide et de soudure sont possibles uniquement après une pause programmée d'environ 15 secondes.



Une pause de refroidissement de 10 minutes est programmée après 10 opérations successives. Il n'est pas possible de démarrer l'appareil pendant cette durée.

Vous pouvez commander le film d'origine via l'adresse de service indiquée sur la carte de garantie.


Préparer un film

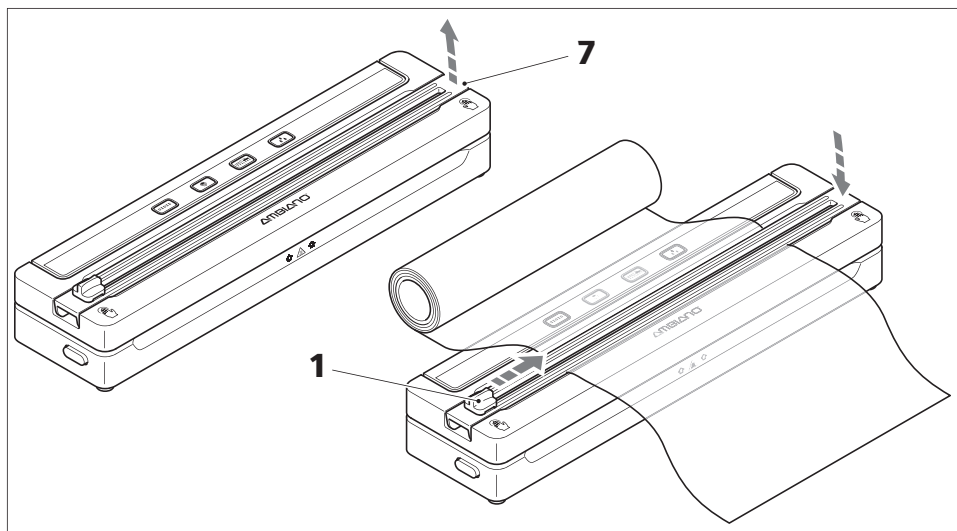
 Veillez à ce que les points de soudure effectués par l'appareil ne se croisent pas. Les côtés ouverts à souder doivent être opposés et non adjacents. Les soudures déjà présentes sur le film ne doivent pas être coupées.

Vous pouvez commander les films d'origine auprès du SAV dont l'adresse figure sur la carte de garantie.

1. Pour commencer, préparez le nombre de sachets souhaité.

Pour cela, déroulez un morceau de film du rouleau et coupez-le à l'aide de ciseaux adaptés ou de la lame de coupe à la longueur souhaitée.

 N'oubliez pas que la soudure va raccourcir la longueur utile du sachet par rapport au morceau que vous avez découpé du rouleau.



2. Pour utiliser la lame de coupe **7**, sortez-la jusqu'à sentir une résistance.

3. Posez le film sur l'appareil.

4. Abaissez la lame de coupe, clipsez-la sur la droite et déplacez le bouton de la lame **1** vers la gauche ou la droite jusqu'à la butée.


i Si le bouton de la lame ne se trouve pas en dehors de la zone couverte par le film, il n'y aura pas de découpe.

5. Enfoncez légèrement le bouton de la lame **1** vers le bas sur le film et glissez-le vers le côté opposé.

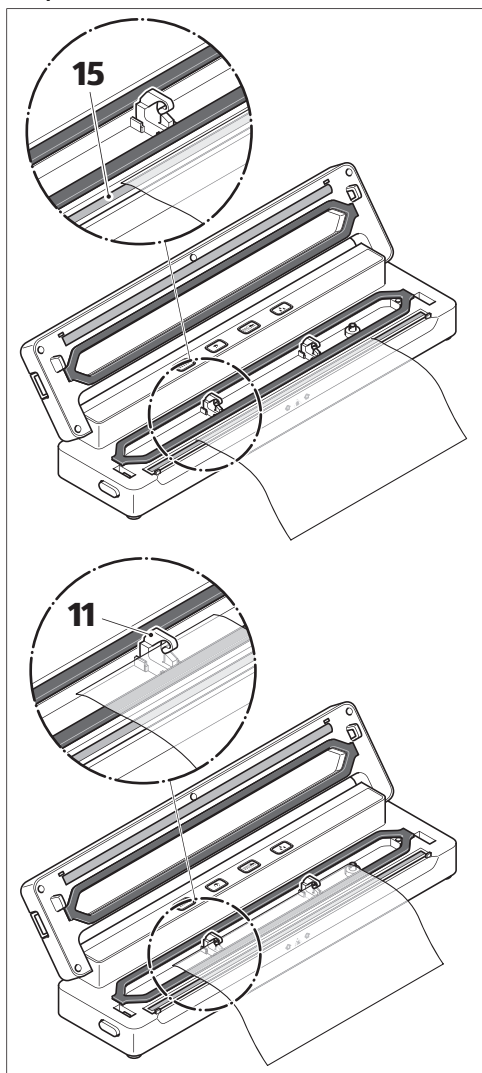
Souder uniquement

1. Le cas échéant, appuyez simultanément sur les boutons de déverrouillage et soulevez le couvercle.
2. Posez un côté ouvert du film comme indiqué sur l'image, par-dessus l'élément chauffant **15**.


i En l'absence de mise sous vide, il n'est pas nécessaire d'avancer le film jusqu'aux butées **11**. Il suffit que le film soit posé sur environ 1 cm par-dessus l'élément chauffant.

3. Abaissez le couvercle **2**. Veillez à ce que le film ne forme pas de plis sur l'élément chauffant.
4. Abaissez fermement le couvercle en appuyant simultanément des deux côtés sur les endroits marqués d'un symbole de main , jusqu'à entendre le bruit des deux loquets qui s'enclenchent.

5. Branchez la fiche secteur sur une prise secteur.



6. Appuyez sur le bouton de soudage Marche/Arrêt **3**.


 Le témoin lumineux sur le bouton s'allume en rouge pendant le processus de soudage, après quoi tous les témoin lumineux clignotent 3 fois.

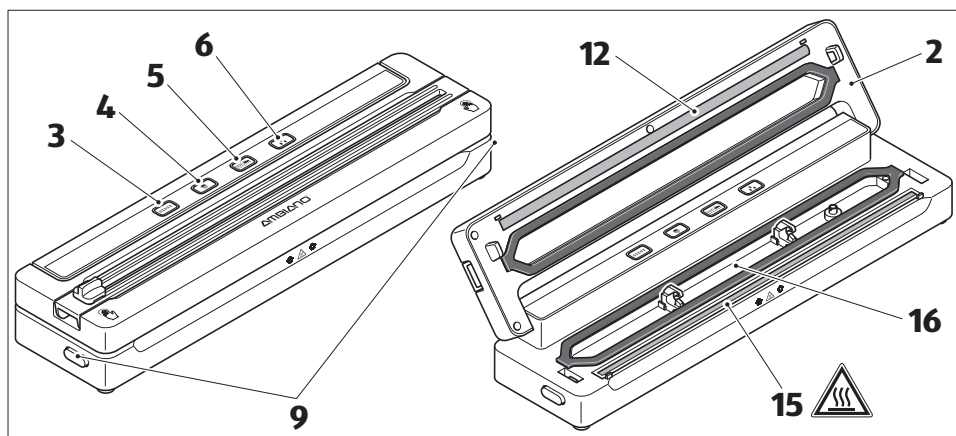
Appuyez à nouveau sur ce bouton pour arrêter le processus de soudage, y compris avant la fin.

7. Appuyez simultanément sur les boutons de déverrouillage **9** des deux côtés pour débloquer le couvercle.

8. Soulevez le couvercle **2**.

 **PRUDENCE !** Risque de brûlure !


 **Surface chaude !** L'élément chauffant **15** et la barre de pression **12** sont très chauds après l'opération de soudure.




Mettre sous vide et souder

ATTENTION ! Risque de choc électrique !

- Les liquides (par ex. soupe, sauce, jus de viande) ne doivent pas être emballés en sachet sous vide. Les liquides sont aspirés et pénètrent à l'intérieur de l'appareil. Si cela devait se produire, débranchez la fiche secteur et n'utilisez plus l'appareil.
- Faites contrôler l'appareil par un technicien spécialisé ou par le service après-vente.


 Le film en rouleau se présente sous forme de gaine, ce qui veut dire que pour obtenir un sachet fermé, cette gaine doit être soudée des deux côtés.


Il est possible d'effectuer deux types de mise sous vide avec cet appareil, dont le déroulement est identique :


- Avec le bouton **Soft** du dispositif de mise sous vide Marche/Arrêt  **4** : le processus de soudure a lieu juste après le lancement de la mise sous vide. Ceci permet

d'éviter que les aliments sensibles (légumes par ex.) soient écrasés.

Le processus de mise sous vide se poursuit ensuite sans agir sur le contenu du sachet, jusqu'à atteindre la dépression d'interruption automatique.


- Avec le bouton Normal du dispositif de mise sous vide Marche/Arrêt  **5** : le processus de soudure a lieu peu avant d'atteindre la dépression d'interruption automatique. Ceci permet d'obtenir un vide plus important dans le sachet.


 La présence d'humidité entre les films thermosoudables, au niveau de la zone à souder, peut entraîner un joint de soudure défectueux et non hermétique.


L'activation du bouton de mise sous vide  **6** « **humide** » permet de prolonger la durée du soudage et de souder la jointure humide de façon hermétique.

Si du liquide s'échappe lors de la mise sous vide, il s'écoule dans le bac de récupération **16**. Contrôlez le bac de récupération après chaque opération de mise sous vide et éliminez les résidus d'humidité.

1. Remplissez le sachet soudé d'un côté.

 Contrairement à l'opération « Souder uniquement », il faut ici avancer le film jusqu'aux butées **11**.

2. Abaissez le couvercle **2**. Veillez à ce que le film ne forme pas de plis sur l'élément chauffant.
3. Abaissez fermement le couvercle en appuyant simultanément des deux côtés sur les endroits marqués d'un symbole de main , jusqu'à entendre le bruit des deux loquets qui s'enclenchent.
4. Branchez la fiche secteur sur une prise secteur.
5. Appuyez sur l'un des boutons **4, 5** ou **6** du dispositif de mise sous vide.


 Le voyant du bouton s'allume pendant la mise sous vide. La soudure s'effectue au bout de quelques instants, indiquée par le voyant du bouton **Seal 3** qui s'allume.

Les voyants lumineux des boutons clignotent 3 fois simultanément. L'opération de soudure est alors terminée.

Appuyez sur l'un des boutons pour arrêter le processus, y compris avant la fin.

6. Appuyez simultanément sur les boutons de déverrouillage **9** des deux côtés pour débloquer le couvercle.
7. Soulevez le couvercle **2**.

 **PRUDENCE !** **Risque de brûlure !**

 **Surface chaude !** L'élément chauffant **15** et la barre de pression **12** sont très chauds après l'opération de soudure.

Entretien



ATTENTION !

Risque de choc électrique !

L'utilisation non conforme de l'appareil peut provoquer un choc électrique.

- Ne plongez pas l'appareil ni son câble ou sa fiche secteur dans l'eau ou d'autres liquides.
- Débranchez la fiche secteur de la prise secteur avant de nettoyer l'appareil.
- Laissez refroidir l'appareil entièrement avant de le nettoyer.
- L'appareil doit être parfaitement sec avant de pouvoir l'utiliser.

IMPORTANT ! Risque de dommages !

L'utilisation non conforme de l'appareil peut provoquer des dommages.

- Pour nettoyer les surfaces de l'appareil et le bac de récupération **16**, utilisez uniquement un chiffon doux légèrement humidifié avec du liquide vaisselle. Ensuite, essuyez l'appareil et laissez-le sécher entièrement. N'utilisez jamais de produits abrasifs ni de brosse ou d'éponge à grattoir.
- N'utilisez en aucun cas de l'alcool, de l'essence ou des liquides semblables pour nettoyer les surfaces de l'appareil.

Stockage



ATTENTION !

Risque de choc électrique !

Ne pas entourer le câble autour de l'appareil ou de parties de l'appareil. Si l'appareil dispose d'un système d'enroulement du câble, il est recommandé de l'utiliser. Un mauvais enroulement peut endommager l'isolation du câble et entraîner un risque de choc électrique.

IMPORTANT !

Risque de dommages !

L'utilisation non conforme de l'appareil peut provoquer des dommages.



Ne fermez pas l'appareil pour le ranger ; nettoyez l'appareil avant de le ranger et stockez-le dans un endroit sec.

- Lorsque vous n'utilisez pas l'appareil, ne verrouillez pas le couvercle ; abaissez-le simplement. Vous éviterez ainsi d'endommager les joints.

- Enroulez le câble secteur autour du support dans le compartiment du câble (dessous de l'appareil).
- Entreposez l'appareil dans un endroit sec et propre, hors de portée des enfants.



Il est possible de retirer les joints supérieur et inférieur **13** pour les nettoyer. Nettoyez les joints à l'eau chaude additionnée de liquide vaisselle. Rincez-les ensuite abondamment à l'eau claire et laissez-les sécher entièrement.

Assurez-vous que les joints sont bien secs avant de les remettre en place.

Dépannage

Problème	Cause possible et remède
L'appareil ne fonctionne pas.	La fiche secteur n'est pas branchée. - Branchez la fiche sur une prise secteur.
La soudure n'est pas homogène.	Élément de soudage encrassé. - Effectuez une opération de soudure et nettoyez ensuite les impuretés à l'aide d'un chiffon sec.
	Aliments coincés entre les films. - Réduisez la quantité d'aliments ou compri- mez-les dans le sachet.
	Présence de plis dans la zone de soudure. - Lissez le film bien à plat dans la zone de soudure.
Mise sous vide insuffisante.	Le film n'est pas posé correctement. - Voir : Mettre sous vide et souder
	Le joint 13 est endommagé. - Insérez le joint de rechange 20 , voir Contenu / Éléments de l'appareil .

Données techniques

Modèle :

GT-VBS-04

Tension secteur :

220-240 V~

Fréquence du réseau :

50 Hz

Consommation électrique :

120 W

Indice de protection :



Poids :

env. 0,7 kg

Dimensions (l x p x h) :

env. 372 x 97 x 62 mm

Dépression de mise sous vide :

env. 0,6 bar (vide normal)

env. 0,35 bar (vide soft)

Puissance d'aspiration :

env. 4,5 litres par minute

Épaisseur de film :

max. 0,1 - 0,2 mm

Largeur de film :

max. 300 mm

Nos produits étant constamment développés et améliorés, des modifications du design et techniques ne sont pas exclues.

Déclaration de conformité

La conformité de ce produit avec les normes légales est garantie.

La déclaration de conformité complète se trouve sur internet sous **www.gt-support.de**

Mise au rebut

Recyclage de l'emballage



Triez l'emballage avant de l'éliminer. Le carton et carton d'emballage peut être recyclé comme du papier, les films dans les matériaux recyclables.

Recyclage de l'appareil usagé

(Utilisable dans l'Union européenne et dans les autres états européens avec des systèmes de collecte séparés de produits recyclables)



Les appareils usagés ne doivent pas être jetés avec les déchets ménagers!

Le symbole de la poubelle barrée signifie que les appareils électriques et électroniques ne doivent jamais être jetés dans la poubelle des ordures ménagères. Les consommateurs sont contraints par la loi de jeter les appareils électriques et électroniques arrivés en fin de vie, séparément des déchets ménagers non triés. Cela permettra de garantir une valorisation des déchets respectueuse de l'environnement et des ressources.

Les batteries et accumulateurs qui ne sont pas fixés dans l'appareil électrique ou électronique et qui peuvent être extraits sans dommage, doivent être retirés de l'appareil avant de l'emmener dans un point de collecte et éliminés de manière appropriée. Cela s'applique également aux ampoules qui peuvent être extraites de l'appareil sans dommage.

Les propriétaires privés d'appareils électriques et électroniques peuvent les déposer dans des déchetteries municipales ou les déposer dans les points de collecte mis en place par les fabricants ou les revendeurs. Le dépôt d'appareils usagés est gratuit.

D'une manière générale, les revendeurs sont tenus de proposer un service gratuit de reprise des appareils usagés, en mettant à disposition des points de collecte appropriés, à une distance raisonnable.

Les consommateurs ont la possibilité de déposer gratuitement un appareil usagé auprès d'un revendeur soumis à l'obligation de reprendre ces appareils, lorsqu'ils achètent un appareil neuf équivalent, offrant globalement les mêmes fonctions. Cette possibilité est aussi offerte pour les livraisons à un ménage privé.

Inhaltsverzeichnis

Allgemeines	55	Aufbewahrung	76
Bedienungsanleitung vor Inbetriebnahme des Gerätes lesen und aufbewahren	55	Störungstabelle	77
Zeichenerklärung	56	Technische Daten	78
Sicherheit	57	Konformitätserklärung	78
Bestimmungsgemäßer Gebrauch.....	57	Entsorgung	78
Sicherheitshinweise	58	Verpackung entsorgen	78
Teilebezeichnung/ Lieferumfang	65	Altgerät entsorgen	79
Inbetriebnahme	66		
Lieferumfang prüfen.....	66		
Vor dem ersten Gebrauch....	66		
Gerät aufstellen.....	66		
Gebrauch.....	68		
Folie vorbereiten.....	69		
Folie nur verschweißen	71		
Folie vakuumieren und verschweißen.....	73		
Reinigung	75		

Allgemeines

Bedienungsanleitung vor Inbetriebnahme des Gerätes lesen und aufbewahren



Die Bedienungsanleitung enthält wichtige Informationen zur Inbetriebnahme und zum Betrieb.

Lesen Sie die Bedienungsanleitung, insbesondere die Sicherheitshinweise, sorgfältig durch, bevor Sie diesen Artikel benutzen. Die Nichtbeachtung dieser Bedienungsanleitung kann zu schweren Verletzungen oder Sachschäden führen.


Die Bedienungsanleitung basiert auf den in der Europäischen Union gültigen Normen und Regeln. Beachten Sie im Ausland auch landesspezifische Richtlinien und Gesetze.


Bewahren Sie die Bedienungsanleitung für die weitere Nutzung auf. Wenn Sie diesen Artikel an Dritte weitergeben, geben Sie unbedingt diese Bedienungsanleitung mit.


Sie können diese Bedienungsanleitung auch als PDF-Datei auf der Homepage **www.gt-support.de** herunterladen.


Zeichenerklärung


Die folgenden Symbole werden in dieser Bedienungsanleitung, auf dem Artikel oder auf der Verpackung verwendet.

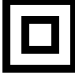
 **WARNUNG!** Dieses Symbol bezeichnet eine Gefährdung mit einem mittleren Risikograd, die, wenn sie nicht vermieden wird, den Tod oder eine schwere Verletzung zur Folge haben kann.


 **VORSICHT!** Dieses Symbol bezeichnet eine Gefährdung mit einem niedrigen Risikograd, die, wenn sie nicht vermieden wird, eine geringfügige oder mäßige Verletzung zur Folge haben kann.


 **HINWEIS!** Dieses Symbol warnt vor möglichen Sachschäden.

 **Heiße Oberfläche!** Dieses Symbol kennzeichnet heiße Oberflächen im Betrieb – nicht mit bloßen Händen berühren.

 Dieses Symbol gibt Ihnen nützliche Zusatzinformationen zum Aufbau oder zur Bedienung.

 Schutzklasse II: Verstärkte oder doppelte Isolierung zwischen aktiven und berührbaren Teilen. Meist keinen Anschluss an den Schutzleiter.

 Nur für den Innenbereich geeignet.

 Das Symbol „GS“ steht für geprüfte Sicherheit. Produkte, die mit diesem Zeichen gekennzeichnet sind, entsprechen den Anforderungen des deutschen Produktsicherheitsgesetzes (ProdSG).

CE Konformitätserklärung (siehe Kapitel „Konformitätserklärung“): Mit diesem Symbol gekennzeichnete Produkte erfüllen alle anzuwendenden Gemeinschaftsvorschriften des Europäischen Wirtschaftsraums.

Sicherheit

Bestimmungsgemäßer Gebrauch

Der Artikel ist ausschließlich zum Einschweißen oder Vakuumieren von Lebensmitteln bzw. Gegenständen, die durch den entstehenden Druck der Folie nicht beschädigt werden können, geeignet.

Betreiben Sie das Gerät nur mit den für Vakuumiergeräte geeigneten Kunststoffschläuchen.

Das Gerät ist nicht für den gewerblichen Gebrauch bestimmt sondern ausschließlich für die Benutzung im privaten Haushalt. Jede andere Verwendung oder Änderung des Gerätes ist nicht bestimmungsgemäß und ist grundsätzlich untersagt. Für Schäden, die durch nicht bestimmungsgemäßen Gebrauch oder falsche Bedienung entstanden sind, kann keine Haftung übernommen werden.

Sicherheitshinweise



Stromschlag- gefahr!

Fehlerhafte Elektroinstallation oder zu hohe Netzspannung können zu elektrischem Stromschlag führen.

- Der Artikel und der Netzstecker dürfen nicht in Wasser oder andere Flüssigkeiten getaucht werden.
- Schließen Sie den Artikel nur an, wenn die Netzspannung der Steckdose mit der Angabe auf dem Typenschild übereinstimmt.
- Betreiben Sie den Artikel nicht, wenn er sichtbare Schäden aufweist oder das Netzkabel bzw. der Netzstecker defekt ist.
- Wenn das Netzkabel des Artikels beschädigt ist, muss es durch den Hersteller, seinen Kundendienst oder eine ähnlich qualifizierte Person ersetzt werden, um Gefährdungen zu vermeiden.
- Versuchen Sie keinesfalls, mit Metallgegenständen in das Innere zu gelangen.
- Öffnen Sie das Gehäuse nicht, sondern überlassen Sie die Reparatur Fachkräften. Wenden Sie sich dazu an eine Fachwerkstatt.
- Nehmen Sie keinerlei Veränderungen an dem Artikel vor. Verwenden Sie nur Zubehörteile, die vom Hersteller empfohlen werden.
- Bei eigenständig durchgeführten Reparaturen, unsachgemäßem Anschluss oder falscher Bedienung sind Haftungs- und Garantieansprüche ausgeschlossen.
- Bei Reparaturen dürfen nur Teile verwendet werden, die den ursprünglichen Artikeldaten entsprechen. In dem Artikel befinden sich elektrische und mechanische Teile, die zum Schutz gegen Gefahrenquellen unerlässlich sind.

- Fassen Sie den Netzstecker niemals mit feuchten Händen an.
- Ziehen Sie den Netzstecker nie am Netzkabel aus der Steckdose, sondern fassen Sie immer den Netzstecker an.
- Verwenden Sie das Netzkabel nie zum Tragen des Artikels.
- Halten Sie den Artikel, den Netzstecker und das Netzkabel von offenem Feuer und heißen Oberflächen fern.
- Verlegen Sie das Netzkabel so, dass es nicht zur Stolperfalle wird.
- Knicken Sie das Netzkabel nicht und legen Sie es nicht über scharfe Kanten.
- An der Unterseite des Artikels befinden sich Gummifüße. Da Möbel bzw. Bodenoberflächen aus den verschiedensten Materialien bestehen und mit den unterschiedlichsten

Pflegemitteln behandelt werden, kann nicht völlig ausgeschlossen werden, dass manche dieser Stoffe Bestandteile enthalten, die die Gummifüße angreifen und aufweichen. Legen Sie eine rutschfeste Unterlage unter den Artikel.

- Lagern Sie den Artikel so, dass er nicht in eine Wanne oder in ein Waschbecken fallen kann.
- Greifen Sie niemals nach einem Elektrogerät, wenn es ins Wasser gefallen ist. Ziehen Sie in einem solchen Fall sofort den Netzstecker.
- Wenn Sie den Artikel nicht benutzen, ihn reinigen oder wenn eine Störung auftritt, schalten Sie ihn aus und trennen Sie ihn vom Stromnetz.



WARNUNG!

Gefahren für Kinder und Personen mit verringerten physischen, sensorischen oder mentalen Fähigkeiten (beispielsweise teilweise Behinderte, ältere Personen mit Einschränkung ihrer physischen und mentalen Fähigkeiten) oder Mangel an Erfahrung und Wissen (beispielsweise ältere Kinder).

- Dieses Produkt kann von Kindern ab 8 Jahren sowie von Personen mit reduzierten physischen, sensorischen oder mentalen Fähigkeiten oder Mangel an Erfahrung und/oder Wissen benutzt werden, wenn sie beaufsichtigt werden oder bezüglich des sicheren Gebrauchs des Produktes unterwiesen wurden und die daraus resultierten Gefahren verstanden haben.

- Reinigung und die Wartung dürfen nicht durch Kinder ohne Beaufsichtigung vorgenommen werden. Das Gerät und seine Anschlussleitung sind von Kindern jünger als 8 Jahre fernzuhalten.
- Kinder dürfen nicht mit dem Gerät spielen. Kinder erkennen nicht die Gefahr, die beim Umgang mit elektrischen Geräten entstehen kann. Deshalb das Gerät außerhalb der Reichweite von Kindern unter 8 Jahren benutzen und aufbewahren.
- Lassen Sie das Netzkabel nicht herunterhängen, damit nicht daran gezogen wird.
- Lassen Sie Kinder nicht mit der Verpackungsfolie, den Kunststoffschläuchen oder Beuteln spielen. Sie können sich beim Spielen darin verfangen und ersticken.



WARNUNG!

Stromschlag- gefahr!

Anschlusskabel nicht um das Gerät oder Teile des Gerätes wickeln. Falls eine Kabelaufwicklung vorhanden ist, diese entsprechend nutzen. Durch fehlerhaftes Aufwickeln kann die Kabelisolation beschädigt werden und es besteht Stromschlaggefahr.



WARNUNG!

Brandgefahr!

- Lassen Sie das angeschlossene Gerät niemals unbeaufsichtigt.
- Betreiben Sie das Gerät auf einer festen, ebenen und hitzebeständigen Oberfläche.
- Das angeschlossene Gerät niemals abdecken. Überhitzungsgefahr.
- Das Gerät nicht in der Nähe von brennbaren Flüssigkeiten oder feuergefährlichen Gasen betreiben.

⚠️ WARNUNG!

**Stromschlag-
gefahr!**

- Es dürfen keine Flüssigkeiten (z. B. Suppe, Soße, Fleischsaft) im Beutel vakuumiert werden. Flüssigkeiten werden eingesaugt und gelangen in das Gerät. Sollte dies doch passieren, stoppen Sie den Vorgang durch Drücken eine der Tasten **3 - 6**.
- Ziehen Sie den Netzstecker und benutzen Sie das Gerät nicht.
- Lassen Sie das Gerät durch einen fachkundigen Techniker oder das Service Center prüfen.

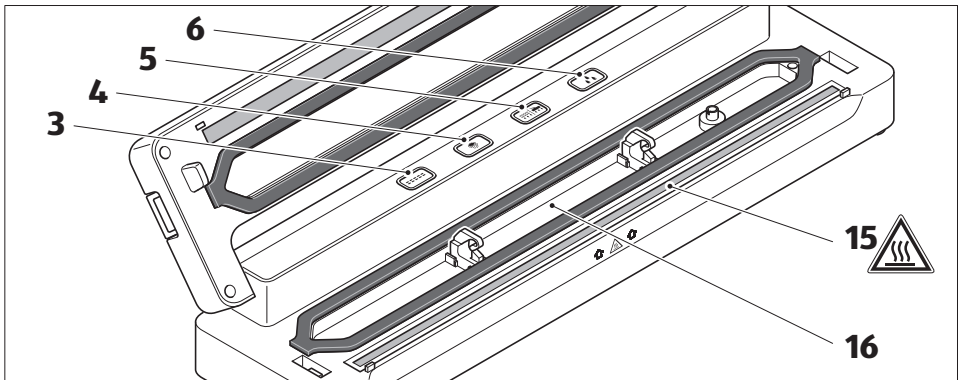
⚠️ VORSICHT!

**Verbrennungs-
gefahr!**



Heiße Oberfläche! Teile dieses Gerätes werden im Betrieb sehr heiß. Unsachgemäßer Umgang kann zu schweren Verletzungen führen.

- Berühren Sie das Heizelement **15** während und direkt nach dem Betrieb nicht, da es sehr heiß wird.
- Vor dem Reinigen das Gerät abkühlen lassen.



HINWEIS!

Hygiene- hinweise!

Unsachgemäßer Umgang mit dem Artikel kann zur gesundheitlichen Beeinträchtigung führen.

- Bitte achten Sie besonders auf gute hygienische Bedingungen. Waschen Sie vor dem Vakuumieren Ihre Hände.
- Alle Arbeitsgeräte und den Artikel absolut sauber halten.
- Nach dem Gebrauch umfassend und gründlich reinigen, insbesondere die Auffangmulde **16**.
- Generell sind verderbliche Lebensmittel sofort nach dem Vakuumieren einzufrieren, oder wenn sie danach erhitzt werden unverzüglich zu verzehren. Lagern Sie diese nicht bei Zimmertemperatur.
- Verwenden Sie niemals bereits benutzte Beutel wieder, insbesondere wenn rohes Fleisch, Fisch oder ölige Lebensmittel verschweißt waren.

- Verwenden Sie die Beutel auch nicht wieder, wenn Sie im Wasserbad oder in der Mikrowelle erhitzt wurden.

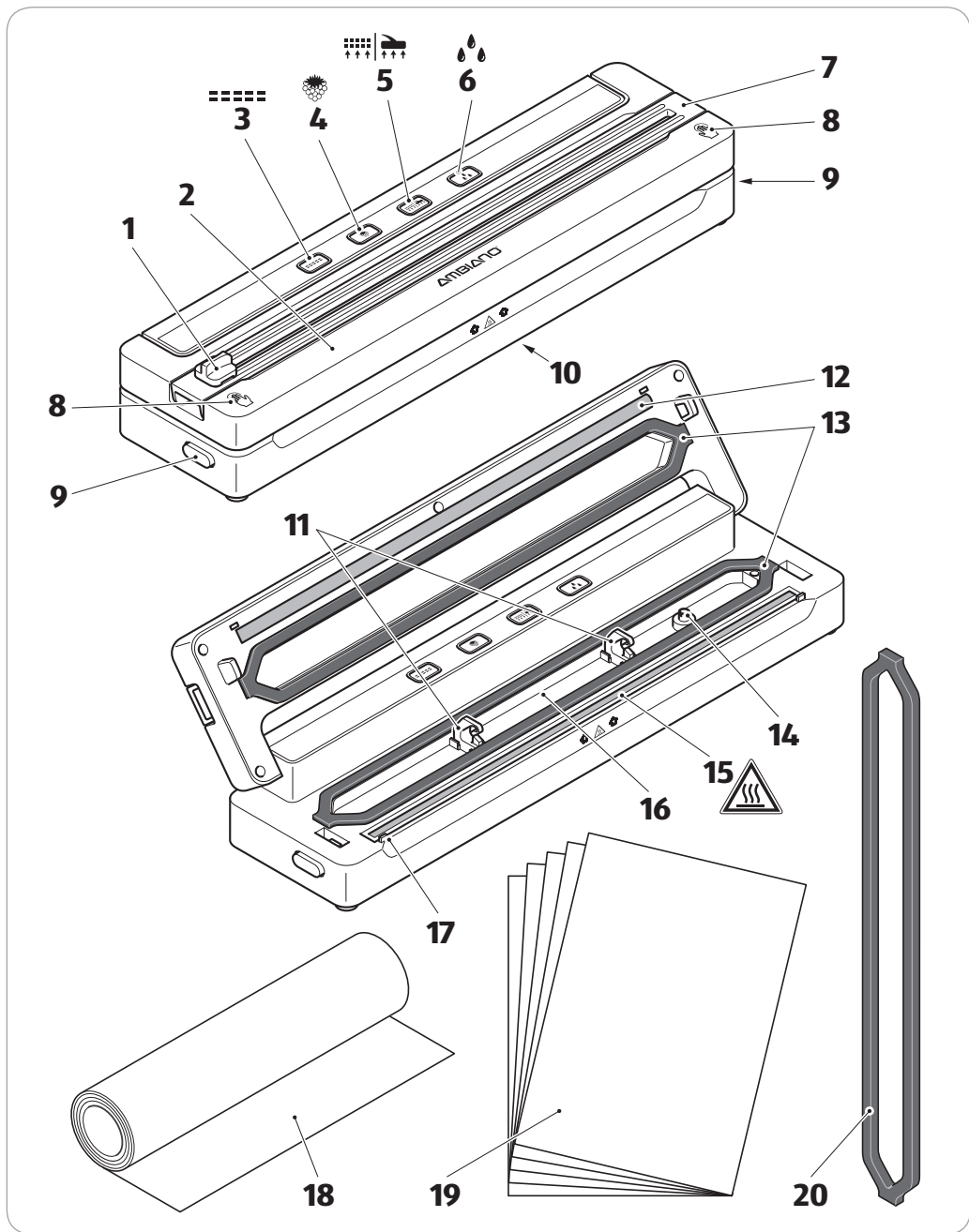


Bitte beachten! Nach einem Vakuumiervorgang ist eine Abkühlzeit von 15 Sekunden notwendig. In dieser Zeit kann ein erneuter Vakuumiervorgang nicht gestartet werden.





Betreiben Sie das Gerät nur mit den für Vakuumiergeräte geeigneten Folienschläuchen mit den entsprechenden Abmessungen:

- Breite nicht über 30 cm
- Materialstärke zwischen 0,1 und 0,2 mm.

Die Rollenlänge handelsüblicher Folienschläuche kann variieren. Es können aber auch fertige Beutel verwendet werden. Geeignet sind Beutel, die auf einer Seite Rillen oder Punkte haben. Glatte Folienschläuche oder Beutel sind nicht zum Verschweißen geeignet.



Teilebezeichnung/ Lieferumfang

- 1 Messerknopf
- 2 Deckelklappe
- 3  Verschweiß-Taste
Start/Stopp
- 4  Vakuumier-Taste **Soft**
Start/Stopp
- 5  Vakuumier-Taste **Normal**
Start/Stopp
- 6  Vakuumier-Taste **Feucht**
Start/Stopp
- 7 Schneidleiste
- 8 Handsymbole
- 9 Entriegelungstasten
- 10 Kabelfach
- 11 Folienanschläge
- 12 Anpressleiste
- 13 Dichtungen
- 14 Saugöffnung
- 15 Heizelement
- 16 Auffangmulde
- 17 Anschlag für maximale
Folienbreite
- 18 Folienrolle 22 x 300 cm
- 19 5 Folienbeutel (ca. 20 x 30 cm,
Mikrowellengeeignet)
- 20 1 x Ersatzdichtung
 - Bedienungsanleitung und
Garantiekarte

Inbetriebnahme

Lieferumfang prüfen

HINWEIS! Beschädigungs-
gefahr!

Wenn Sie die Verpackung unvorsichtig mit einem scharfen Messer oder anderen spitzen Gegenständen öffnen, kann das Gerät beschädigt werden.

- Gehen Sie beim Öffnen vorsichtig vor.
- 1. Entnehmen Sie alle Teile des Gerätes und die Bedienungsanleitung aus dem Karton und entfernen Sie die Schutzfolien.
- 2. Prüfen Sie, ob die Lieferung vollständig ist, siehe **Teilebezeichnung/Lieferumfang**.
- 3. Kontrollieren Sie, ob die Einzelteile Schäden aufweisen. Ist dies der Fall, benutzen Sie sie nicht. Wenden Sie sich dazu an die auf der Garantiekarte angegebene Serviceadresse.

Vor dem ersten Gebrauch

HINWEIS! Keine Scheuer-
und Lösungsmittel oder scharfkantige Gegenstände verwenden!

1. Entfernen Sie das Verpackungsmaterial und sämtliche Schutzfolien.

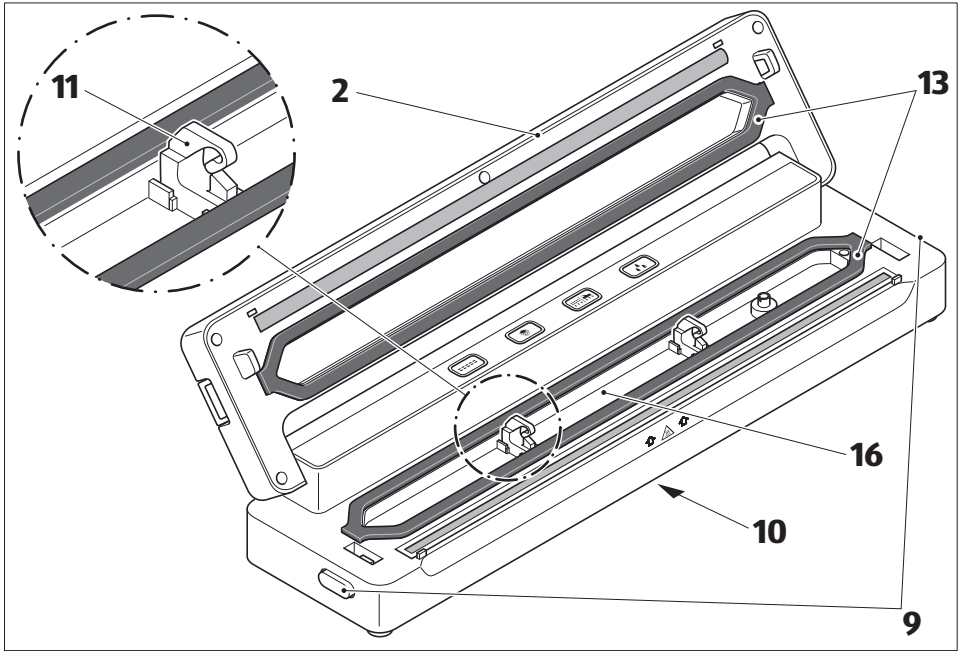


Ggf. die Entriegelungstasten **9** beidseitig und gleichzeitig drücken, um die Deckelklappe **2** zu entriegeln.

2. Nehmen Sie die beiden Folienanschläge **11** heraus.
3. Wischen Sie vor dem ersten Gebrauch des Gerätes die Auffangmulde **16** mit einem leicht feuchten Tuch aus.
4. Setzen Sie die Folienanschläge **11** wie dargestellt wieder ein.

Gerät aufstellen

1. Wickeln Sie das Netzkabel vollständig aus dem Kabelfach **10** (Unterseite) ab und drücken Sie das Kabel in die nach hinten aus dem Fach führende



kleine Öffnung. Somit verhindern Sie ein „Kippen“ des Vakuierers.

2. Stellen Sie den Vakuierer auf eine ebene und stabile Fläche. Die Gummifüße sorgen dabei für einen guten Halt.
3. Achten Sie darauf, dass diese Fläche leicht zu reinigen, hell ausgeleuchtet und gut zugänglich ist.

4. Klappen Sie die Deckelklappe **2** nach oben und prüfen Sie die Dichtungen **13** auf korrekten Sitz. Diese müssen vollständig und gleichmäßig in die Aufnahme eingedrückt sein.



Andernfalls kann im Beutel kein Vakuum erzeugt werden.

Gebrauch

▲ VORSICHT!

**Verbrennungs-
gefahr!**



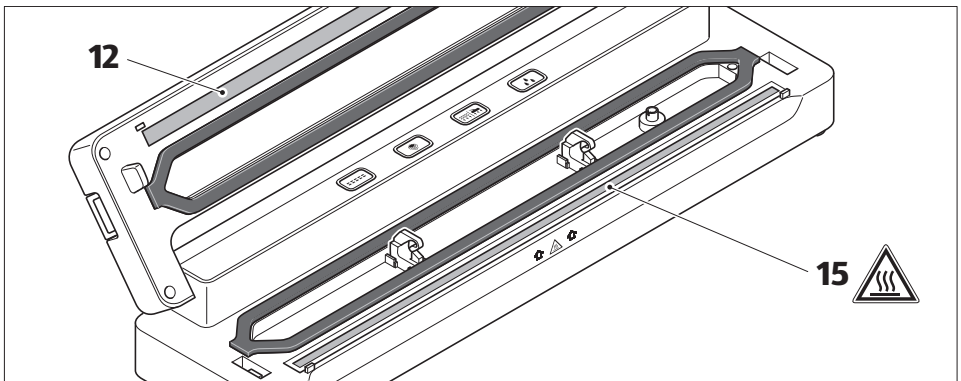
Heiße Oberfläche! Teile dieses Gerätes werden im Betrieb sehr heiß. Unsachgemäßer Umgang kann zu schweren Verletzungen führen.

- Berühren Sie nach dem Schweißvorgang und dem Öffnen der Deckelklappe keinesfalls das Heizelement **15** und die Anpressleiste **12**, um Verbrennungen zu vermeiden.



Vor dem ersten Gebrauch führen Sie bitte 1 bis 2 Schweißzyklen aus. Hierbei evtl. auftretender leichter Geruch sowie leichte Raumentwicklung sind normal und verschwinden nach kurzer Zeit. Sorgen Sie dennoch für eine ausreichende Belüftung (z. B. durch Öffnen eines Fensters).


Aufeinander folgende Vaku-umier- bzw. Schweißvorgänge sind nur nach einer programmierten Pause von ca. 15 Sekunden möglich. Nach 10 aufei-



einander folgenden Vorgängen ist eine 10 Minuten Abkühlpause programmiert. In dieser Zeit kann das Gerät nicht gestartet werden.


Die Original-Folie können Sie über die auf der Garantiekarte angegebene Serviceadresse bestellen.

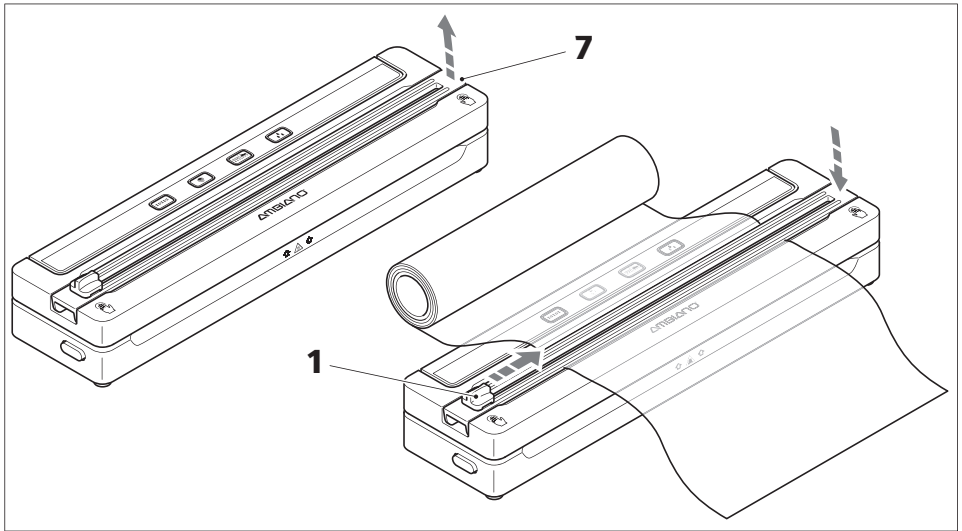
Folie vorbereiten

 Beachten Sie bitte, dass sich Schweißnähte, die mit dem Vakuumierer angebracht werden, nicht kreuzen. Die zu verschweißenden offenen Seiten müssen gegenüberliegend sein und nicht angrenzend. Die bereits an der Folie vorhandenen Verschweißungen nicht abschneiden.

1. Zunächst die gewünschte Anzahl der Beutel vorbereiten.

Rollen Sie hierfür jeweils ein Stück Folie von der Folienrolle ab und schneiden es mit einer geeigneten Schere oder der Schneidleiste auf die gewünschte Länge.

 Beachten Sie hierbei bitte, dass aufgrund des Verschweißens die nutzbare Länge des Beutels etwas kürzer ausfallen wird als das Stück, das Sie von der Folienrolle abgeschnitten haben.



2. Um die Schneidleiste **7** zu benutzen, klappen Sie sie bis zum spürbaren Widerstand auf.
3. Die Folie über den Vakuumierer legen.
4. Schneidleiste zuklappen, rechts einrasten lassen und den Messerknopf **1** ggf. nach links oder rechts in den Endanschlag schieben.


i Befindet sich der Messerknopf nicht außerhalb des Bereichs der Folie, erfolgt beim Schneidvorgang kein Schnitt.

5. Messerkopf **1** leicht nach unten auf die Folie drücken und dabei auf die gegenüberliegende Seite schieben.

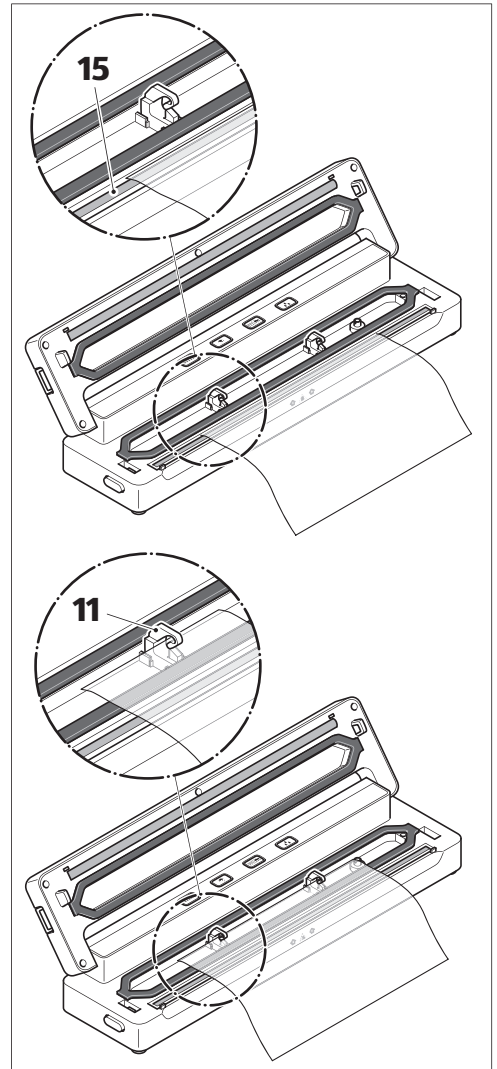
Folie nur verschweißen

1. Drücken Sie ggf. die Entriegelungstasten gleichzeitig und klappen Sie die Deckelklappe auf.
2. Legen Sie eine offene Seite der Folie wie dargestellt über das Heizelement **15**.

i Da ein Vakuumieren nicht erfolgt, muss das Folienende nicht bis an die Folienanschlänge **11** angelegt werden. Es ist ausreichend, wenn die Folie ca. 1 cm über das Heizelement gelegt wird.

3. Klappen Sie die Deckelklappe herunter. Achten Sie dabei darauf, dass die Folie auf dem Heizelement keine Falten aufweist.
4. Drücken Sie beidseitig und gleichzeitig auf die mit dem Handsymbol  gekennzeichneten Stellen die Deckelklappe kräftig herunter, bis beide Arretierungen deutlich hörbar einrasten.

5. Schließen Sie den Netzstecker an das Stromnetz an.



6. Drücken Sie die Verschweiß-Taste Start/Stopp **3**.



Die Kontrollleuchte der Taste leuchtet rot beim Schweißvorgang, danach blinken alle Kontrollleuchten 3 x. Damit ist der Schweißvorgang beendet.

Drücken Sie die Taste erneut, um den Schweißvorgang auch vorzeitig zu beenden.

7. Entriegelungstasten **9** beidseitig und gleichzeitig drücken, um die Deckelklappe zu entriegeln.

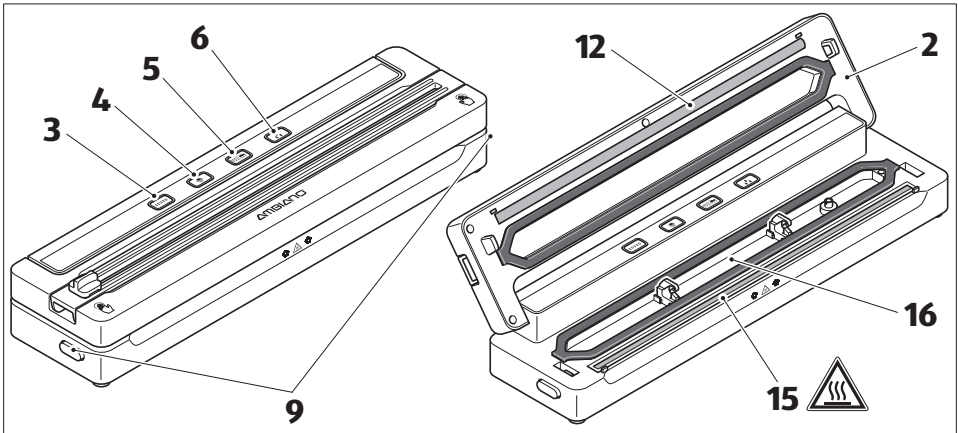
8. Deckelklappe **2** aufklappen.

▲ VORSICHT!

Verbrennungsgefahr!



Heiße Oberfläche! Heizelement **15** und die Anpressleiste **12** sind nach dem Schweißvorgang sehr heiß.




Folie vakuumieren und verschweißen


WARNUNG!

Stromschlag- gefahr!


- Es dürfen keine Flüssigkeiten (z. B. Suppe, Soße, Fleischsaft) im Beutel vakuumiert werden. Flüssigkeiten werden eingesaugt und gelangen in das Gerät. Sollte dies doch passieren, ziehen Sie den Netzstecker und benutzen Sie das Gerät nicht.
- Lassen Sie das Gerät durch ein fachkundigen Techniker oder das Service Center prüfen.


 Die Folie auf der Rolle ist schlauchförmig, d. h. um einen geschlossenen Beutel zu erhalten, muss der Schlauch an zwei Seiten verschweißt werden.


Mit dem Gerät können 2 Arten der Vakuumierung vorgenommen werden, die im Bedienvorgang identisch sind:

- Mit der Vakuumier-Taste **Soft** Start/Stop  **4**: Der Schweißvorgang erfolgt kurz nach

dem Vakuumierstart. Damit wird verhindert, dass empfindliche Lebensmittel (z. B. Gemüse) zerquetscht werden. Der Vakuumiervorgang wird anschließend ohne Auswirkung auf den Folieninhalt kurz fortgesetzt, um den Abschaltunterdruck zu erreichen.

- Mit der Vakuumier-Taste **Normal** Start/Stop  **5**: Der Schweißvorgang erfolgt kurz vor dem Erreichen des Abschaltunterdrucks. Damit wird ein höheres Vakuum im Beutel erreicht.

 Sollte sich Feuchtigkeit zwischen den Folien an der zu verschweißenden Stelle befinden, kann dies bei normalem Verschweißen zu einer fehlerhaften Schweißnaht führen.


Durch Aktivierung der Vakuumier-Taste **Feucht**  **6** wird die Verschweiß-Zeit verlängert und die feuchte Nahtstelle sicher verschweißt.

Falls etwas Flüssigkeit im Vakuumiervorgang austritt, wird sie von der Auffangmulde **16** aufgefangen. Kontrollieren Sie die Auffangschale nach jedem Vakuumieren und beseitigen Sie Feuchtigkeitsrückstände.

1. Befüllen Sie den einseitig verschweißten Beutel.



Im Gegensatz zum „nur Verschweißen“ muss hier die Folie bis an die Folienanschlüsse **11** angelegt werden.

2. Klappen Sie die Deckelklappe herunter. Achten Sie dabei darauf, dass die Folie auf dem Heizelement keine Falten aufweist.
3. Drücken Sie beidseitig und gleichzeitig auf die mit dem Handsymbol  gekennzeichneten Stellen die Deckelklappe kräftig herunter, bis beide Arretierungen deutlich hörbar einrasten.
4. Schließen Sie den Netzstecker an das Stromnetz an.

5. Drücken Sie eine der Vakuumier-Tasten **4, 5** oder **6**.



Die Kontrollleuchte der Taste leuchtet beim Vakuumiervorgang. Nach kurzer Zeit erfolgt der Schweißvorgang und wird durch das Leuchten der Taste **3** angezeigt.

Danach blinken die Kontrollleuchten aller 3 x gleichzeitig. Damit ist der Schweißvorgang beendet.

Mit einer der Tasten kann der Vorgang auch vorzeitig beendet werden.

6. Entriegelungstasten **9** beidseitig und gleichzeitig drücken, um die Deckelklappe zu entriegeln.
7. Deckelklappe **2** aufklappen.



VORSICHT! **Verbrennungsgefahr!**



Heiße Oberfläche! Heizelement **15** und die Anpressleiste **12** sind nach dem Schweißvorgang sehr heiß.

Reinigung

⚠️ WARNUNG!

Stromschlaggefahr!

Fehlerhafter Umgang mit dem Artikel kann einen elektrischen Stromschlag verursachen.

- Tauchen Sie weder den Artikel noch Netzkabel oder Netzstecker in Wasser oder andere Flüssigkeiten.
- Ziehen Sie den Netzstecker aus der Steckdose, bevor Sie den Artikel reinigen.
- Lassen Sie das Gerät vollständig abkühlen, bevor Sie es reinigen.
- Das Gerät muss vollständig trocken sein, bevor Sie es benutzen.

HINWEIS!

Beschädigungsgefahr!

Unsachgemäßer Umgang mit dem Artikel kann zur Beschädigung führen.

- Verwenden Sie zum Reinigen der Oberflächen und der Auffangmulde **16** nur ein mit ein wenig Spülmittel angefeuchtetes weiches Tuch. Anschließend die Oberflächen trockenwischen und vollständig trocknen lassen. Niemals Scheuermittel oder kratzende Bürsten und Schwämme verwenden.
- Keinesfalls mit Alkohol, Benzin oder ähnlichen Flüssigkeiten die Oberflächen reinigen.

Aufbewahrung

⚠️ WARNUNG! **Stromschlag-
gefahr!**

Anschlusskabel nicht um das Gerät oder Teile des Gerätes wickeln. Falls eine Kabelaufwicklung vorhanden ist, diese entsprechend nutzen. Durch fehlerhaftes Aufwickeln kann die Kabelisolation beschädigt werden und es besteht Stromschlaggefahr.

HINWEIS! **Beschädigungs-
gefahr!**

Unsachgemäßer Umgang mit dem Artikel kann zur Beschädigung führen.

i Das Gerät sollte zur Aufbewahrung nicht geschlossen, sowie sauber und trocken gelagert werden.

- Bei Nichtgebrauch die Deckelklappe nicht arretieren, sondern nur herunterklappen. Dadurch werden Schäden an den Dichtungen vermieden.

- Wickeln Sie das Netzkabel um die Kabelaufwicklung im Kabelfach (Unterseite).
- Den Artikel nur an einem sauberen, trockenen Ort kindersicher lagern.

i Die untere und obere Dichtung **13** können für eine leichtere Reinigung abgenommen werden. Sie können die Dichtungen im warmen, spülmittelhaltigem Wasser reinigen. Anschließend gründlich mit klarem Wasser abspülen und vollständig trocknen lassen.

Achten Sie unbedingt darauf, dass die Dichtungen vor dem Einsetzen vollständig getrocknet sind.

Störungstabelle

Problem	Mögliche Ursache und Abhilfe
Keine Funktion.	Der Netzstecker ist nicht eingesteckt. - Stecken Sie den Netzstecker in eine Steckdose.
Schweißnaht nicht durchgehend	Schweißelement verschmutzt. - Schweißvorgang durchführen und anschließend mit einem trockenen Tuch die Verunreinigungen entfernen.
	Füllgut zwischen der Folie. - Füllgut verringern oder in den Beutel drücken.
	Faltiger Schweißbereich. - Folie im Schweißbereich glattstreichen.
Ungenügende Vakuumierung	Folie nicht korrekt eingelegt. - Siehe unter: Folie vakuumieren und verschweißen
	Dichtung 13 beschädigt. - Ersatzdichtung 20 einsetzen, siehe Teilebezeichnung/Lieferumfang .

Technische Daten

Modell:

GT-VBS-04

Netzspannung:

220-240 V~

Netzfrequenz:

50 Hz

Leistungsaufnahme:

120 W

Schutzklasse:



Gewicht:

ca. 0,7 kg

Abmessungen (B x T x H):

ca. 372 x 97 x 62 mm

Vakuumpierdruck:

ca. 0,6 bar (Normal Vakuum)

ca. 0,35 bar (Soft Vakuum)

Saugleistung:

ca. 4,5 Liter pro Minute

Vakuumpfolienstärke:

max. 0,1 - 0,2 mm

Vakuumpfolienbreite:

max. 300 mm

Da unsere Produkte ständig weiterentwickelt und verbessert werden, sind Design- und technische Änderungen möglich.

Konformitätserklärung

Die Konformität des Produktes mit den gesetzlich vorgeschriebenen Standards wird gewährleistet.

Die vollständige Konformitätserklärung finden Sie im Internet unter **www.gt-support.de**

Entsorgung

Verpackung entsorgen



Entsorgen Sie die Verpackung sortenrein. Geben Sie Pappe und Karton zum Altpapier, Folien in die Wertstoffsammlung.

Altgerät entsorgen



Altgeräte gehören nicht in den Hausmüll!

Das Symbol mit der durchgestrichenen Mülltonne bedeutet, dass Elektro- und Elektronikgeräte nicht zusammen mit dem Hausmüll entsorgt werden dürfen. Verbraucher sind gesetzlich dazu verpflichtet, Elektro- und Elektronikgeräte am Ende ihrer Lebensdauer einer vom unsortierten Siedlungsabfall getrennten Erfassung zuzuführen. Auf diese Weise wird eine umwelt- und ressourcenschonende Verwertung sichergestellt.

Batterien und Akkus, die nicht fest vom Elektro- oder Elektronikgerät umschlossen sind und zerstörungsfrei entnommen werden können, sind vor der Abgabe des Geräts an einer Erfassungsstelle von diesem zu trennen und einer vorgesehenen Entsorgung zuzuführen. Das Gleiche gilt für Lampen, die zerstörungsfrei aus dem Gerät entnommen werden können.


Elektro- und Elektronikgerätebesitzer aus privaten Haushalten können diese bei den Sammelstellen der öffentlich-rechtlichen Entsorgungsträger oder bei den von den Herstellern bzw. Vertriebern eingerichteten Sammelstellen abgeben. Die Abgabe von Altgeräten ist unentgeltlich.

Generell haben Vertrieber die Pflicht, die unentgeltliche Rücknahme von Altgeräten durch geeignete Rücknahmemöglichkeiten in zumutbarer Entfernung zu gewährleisten.

Verbraucher haben die Möglichkeit zur unentgeltlichen Abgabe eines Altgeräts bei einem rücknahmepflichtigen Vertrieber, wenn sie ein gleichwertiges Neugerät mit einer im Wesentlichen gleichen Funktion erwerben.

Diese Möglichkeit besteht auch bei Lieferungen an einen privaten Haushalt.

KLANTENSERVICE • SERVICE CLIENTÈLE • KUNDENSERVICE

 +32 (0) 3 707 14 49

 gt-support@teknihall.be

ART.-NR.: 7559

AA 50/23 C

Globaltronics Service Center

c/o teknihall Benelux bvba

Brusselstraat 33

2321 Meer

België / Belgique / Belgien

Verkocht door (Geen serviceadres):

Distribution par (Pas l'adresse du SAV) :

Vertrieben durch (Keine Serviceadresse!):

Globaltronics GmbH & Co. KG

Bei den Mühlen 5

20457 Hamburg, Duitsland/Allemagne/Deutschland