

AMBIANO®

Vacumeermachine

GT-VBS-03



3 Jaar
GARANTIE

KLANTENSERVICE
☎ 0900 / 44 666 44
💻 gt-support@teknihall.be
ART.-NR. 0651

GEBRUIKSAANWIJZING



23006515
P051030628

Inhoudsopgave

Algemeen	3	Gebruik	16
Lees de gebruiksaanwijzing voordat u het apparaat in gebruik neemt en bewaar deze	3	Folie voorbereiden	17
Legenda	4	Folie enkel lassen	19
Veiligheid	5	Folie vacumeren en dichtlassen	21
Gebruik volgens de voorschriften	5	Reiniging	23
Veiligheidsinstructies	6	Opslag	24
Omvang van de levering/ onderdelen product	13	Storingstabel	25
Ingebruikname	14	Technische gegevens	26
Omvang van de levering controleren	14	Conformiteitsverklaring	23
Voor het eerste gebruik	14	Afvoer	27
Apparaat opstellen	14	Verpakking afvoeren	27
		Weggoeien van oude apparaten	27

Algemeen

Lees de gebruiksaanwijzing voordat u het apparaat in gebruik neemt en bewaar deze.



De gebruiksaanwijzing bevat belangrijke informatie over de inbedrijfstelling en het gebruik.

Lees de gebruiksaanwijzing, en dan vooral de veiligheidsinstructies, zorgvuldig door voordat u dit artikel gebruikt. De niet-naleving van deze gebruiksaanwijzing kan ernstig persoonlijk letsel of materiële schade veroorzaken.


De gebruiksaanwijzing is gebaseerd op de normen en regels die in de Europese Unie gelden. Let in het buitenland ook op land-specifieke richtlijnen en wetten.


Bewaar de gebruiksaanwijzing voor verder gebruik. Wanneer u dit artikel aan iemand anders doorgeeft, doe er dan ook deze gebruiksaanwijzing bij.


Deze gebruiksaanwijzing kan ook als Pdf-bestand van onze Homepage **www.gt-support.de** worden gedownload.


Legenda

De volgende symbolen en signaalwoorden worden in deze gebruiksaanwijzing, op het artikel of op de verpakking gebruikt.


 **WAARSCHUWING!** Dit signaalsymbool/signaalwoord duidt op een gevaar met een gemiddeld risiconiveau, dat, indien niet vermeden, kan leiden tot de dood of een ernstig letsel.

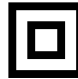
 **VOORZICHTIG!** Dit signaalsymbool/signaalwoord duidt op een gevaar met een laag risiconiveau, dat, indien niet vermeden, een klein of matig letsel tot gevolg kan hebben.


 **OPMERKING!** Dit signaalsymbool/signaalwoord waarschuwt voor mogelijke materiële schade.


 **Heet oppervlak!** Dit symbool duidt op hete oppervlakken tijdens de werking. Raak

het oppervlak niet aan met blote handen.

 Dit symbool geeft u nuttige bijkomende information over de installatie of over de bediening.

 Beschermingsklasse II : Bedrijfsmiddel met versterkte of dubbele isolatie tussen de netstroomkring en uitgangsspanning/aanraakbare delen.

 Alleen geschikt voor gebruik in droge ruimtes binnen.

 Het zegel "Gekeurde veiligheid" (GS-teken) bevestigt dat dit artikel voldoet aan de eisen van de Duitse productveiligheidswet.

CE Conformiteitsverklaring (zie hoofdstuk “Conformiteitsverklaring”): Met dit symbool gemarkeerde producten voldoen aan alle toe te passen Gemeenschapsvoorschriften van de Europese Economische Ruimte.

Veiligheid

Gebruik volgens de voorschriften

Het artikel is alleen geschikt voor het onder vacuüm verpakken of vacumeren van levensmiddelen of voorwerpen die niet kunnen worden beschadigd door de druk die uitgeoefend wordt door de folie en die ontstaat door het vacumeren.

Gebruik het apparaat alleen met plastic slangen die geschikt zijn voor folielasapparaten.

Het apparaat is niet bedoeld voor commercieel gebruik, maar uitsluitend voor gebruik in particuliere huishoudens.

Elk ander gebruik of wijziging aan het apparaat is niet in overeenstemming met het beoogde doel en is ten strengste verboden.

Er kan geen aansprakelijkheid worden aanvaard voor schade als gevolg van onjuist gebruik of onjuiste bediening.

Veiligheidsinstructies



Gevaar voor een elektrische schok!

Een defecte elektrische installatie of te hoge netspanning kan leiden tot elektrische schokken.

- Het artikel en de netstekker mogen niet in water of andere vloeistoffen worden gedompeld.
- Sluit het artikel alleen aan wanneer de netspanning van het stopcontact overeenkomt met de specificaties op het typeplaatje.
- Gebruik het artikel niet als het zichtbare schade vertoont of als het netsnoer of de netstekker defect is.
- Als het netsnoer van het artikel beschadigd is, dient het te worden vervangen door de fabrikant, zijn klantendienst of een soortgelijk gekwalificeerd persoon om gevaren te voorkomen.
- Probeer nooit om met metalen voorwerpen in het binnenste van het apparaat te komen.
- Open de behuizing niet, maar laat reparaties over aan vakmensen. Neem hiervoor contact op met een gespecialiseerde werkplaats.
- Breng geen enkele wijziging aan het artikel aan. Gebruik alleen accessoires die door de fabrikant worden aanbevolen.
- Bij zelf uitgevoerde reparaties, ondeskundige aansluiting of verkeerde bediening zijn aansprakelijkheids- en garantieclaims uitgesloten.
- Bij reparaties mogen alleen onderdelen worden gebruikt voor reparaties die overeenkomen met de originele specificaties van het apparaat. Het artikel bevat elektrische en mechanische onderdelen die essentieel zijn om te beschermen tegen gevarenbronnen.
- Raak de netstekker nooit aan met vochtige handen.

- Trek de netstekker nooit uit het stopcontact door aan het netsnoer te trekken, maar trek altijd aan de netstekker.
- Gebruik het netsnoer nooit om het artikel te dragen.
- Houd het artikel, de netstekker en het netsnoer uit de buurt van open vuur en hete oppervlakken.
- Leg het netsnoer zo dat niemand erover kan struikelen.
- Maak geen knik in het netsnoer en leg het snoer niet over scherpe randen.
- Aan de onderkant van de artikel zitten rubberen voetjes. Aangezien oppervlakken van meubels en vloeren gemaakt zijn van een grote verscheidenheid aan materialen en behandeld worden met een breed gamma aan onderhoudsproducten, kan het niet volledig worden uitgesloten dat sommige van deze materialen bestanddelen bevatten die de rubberen voetjes aantasten en verweken. Leg een antislip ondergrond onder het artikel.
- Berg het artikel nooit zo op dat het in een bad of een wastafel kan vallen.
- Grijp nooit naar een elektrisch apparaat wanneer het in het water gevallen is. Trek in zo'n geval onmiddellijk de netstekker uit.
- Als u het artikel niet gebruikt, het schoonmaakt of als er een storing optreedt, schakel het dan uit en haal de stekker uit het stopcontact.



Risico's voor kinderen en personen met verminderde lichamelijke, zintuiglijke of geestelijke capaciteiten (bijvoorbeeld gedeeltelijk gehandicapte personen, oudere personen met een beperking van hun lichamelijke en geestelijke capaciteiten) of een gebrek aan ervaring en kennis (bijvoorbeeld oudere kinderen).

- Dit product kan worden gebruikt door kinderen van 8 jaar en ouder en door personen met verminderde lichamelijke, zintuiglijke of geestelijke vermogens of gebrek aan ervaring en/of kennis, indien zij onder toezicht staan of werden geïnstrueerd over het veilig gebruik van het product en de daaruit voortvloeiende risico's begrijpen.

- Reiniging en onderhoud mogen niet door kinderen worden uitgevoerd als er geen toezicht op hen is. Kinderen jonger dan 8 jaar uit de buurt houden van het apparaat en zijn aansluitkabel.
- Kinderen mogen niet met het apparaat spelen. Kinderen herkennen het gevaar niet dat kan ontstaan bij de omgang met elektrische apparaten. Gebruik en bewaar het apparaat daarom buiten het bereik van kinderen jonger dan 8 jaar.
- Laat het netsnoer niet langs het apparaat naar beneden hangen zodat er niet aan kan worden getrokken.
- Laat kinderen niet spelen met de verpakkingsfolie, de plastic slangen of de zakken. Ze kunnen tijdens het spelen erin verstrikt raken en stikken.



WAARSCHUWING! Brandgevaar!

- Laat het aangesloten apparaat nooit onbeheerd achter.
- Gebruik het apparaat op een stabiele, vlakke en hittebestendige ondergrond.
- Dek het aangesloten apparaat nooit af. Gevaar voor oververhitting!
- Gebruik het apparaat niet in de buurt van ontvlambare vloeistoffen of brandbare gassen.



WAARSCHUWING!

Gevaar voor een elektrische schok!

- Er mogen geen vloeistoffen (bijvoorbeeld soep, saus, vleesvocht) in de zak worden gevaccineerd. Vloeistoffen worden ingezogen en komen zo in het apparaat.

Mocht dit toch gebeuren, stop dan het proces door op de knop **Stop 6** te drukken.

- Trek de netstekker uit het stopcontact en gebruik het apparaat niet.
- Laat het apparaat controleren door een bevoegd technicus of door het service center.



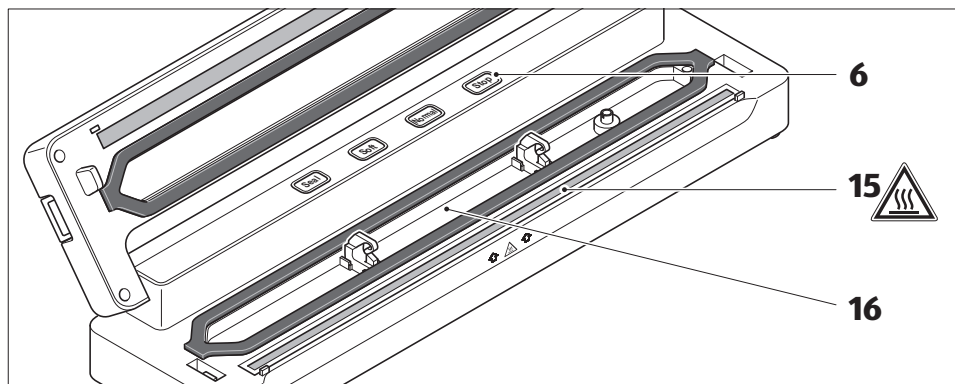
VOORZICHTIG!

Gevaar voor verbranding!



Heet oppervlak! Delen van dit apparaat worden tijdens het gebruik zeer heet. Ongepast gebruik kan leiden tot ernstige letsels.

- Raak het verwarmingselement **15** tijdens en direct na het gebruik niet aan omdat het erg heet wordt.
- Laat het apparaat afkoelen alvorens het te reinigen.



OPMERKING! Hygiëne-instructies!

Oneigenlijk gebruik van het artikel kan leiden tot gezondheidsrisico's.

- Let vooral op goede, hygiënische omstandigheden. Was voor het vacumeren uw handen.
- Houd alle werkapparatuur en het artikel absoluut schoon.
- Reinig uitgebreid en grondig na gebruik, vooral de opvangbak **16**.
- In het algemeen dienen bederfelijke levensmiddelen meteen na het vacumeren te worden ingevroren of indien ze daarna worden verhit, onmiddellijk te worden geconsumeerd. Bewaar ze niet op kamertemperatuur.
- Gebruik nooit zakken die al gebruikt zijn, vooral niet als er rauw vlees, vis of vette levensmiddelen in waren gevacumeerd.

- Gebruik de zakken ook niet opnieuw als ze in een waterbad of magnetron zijn verwarmd.



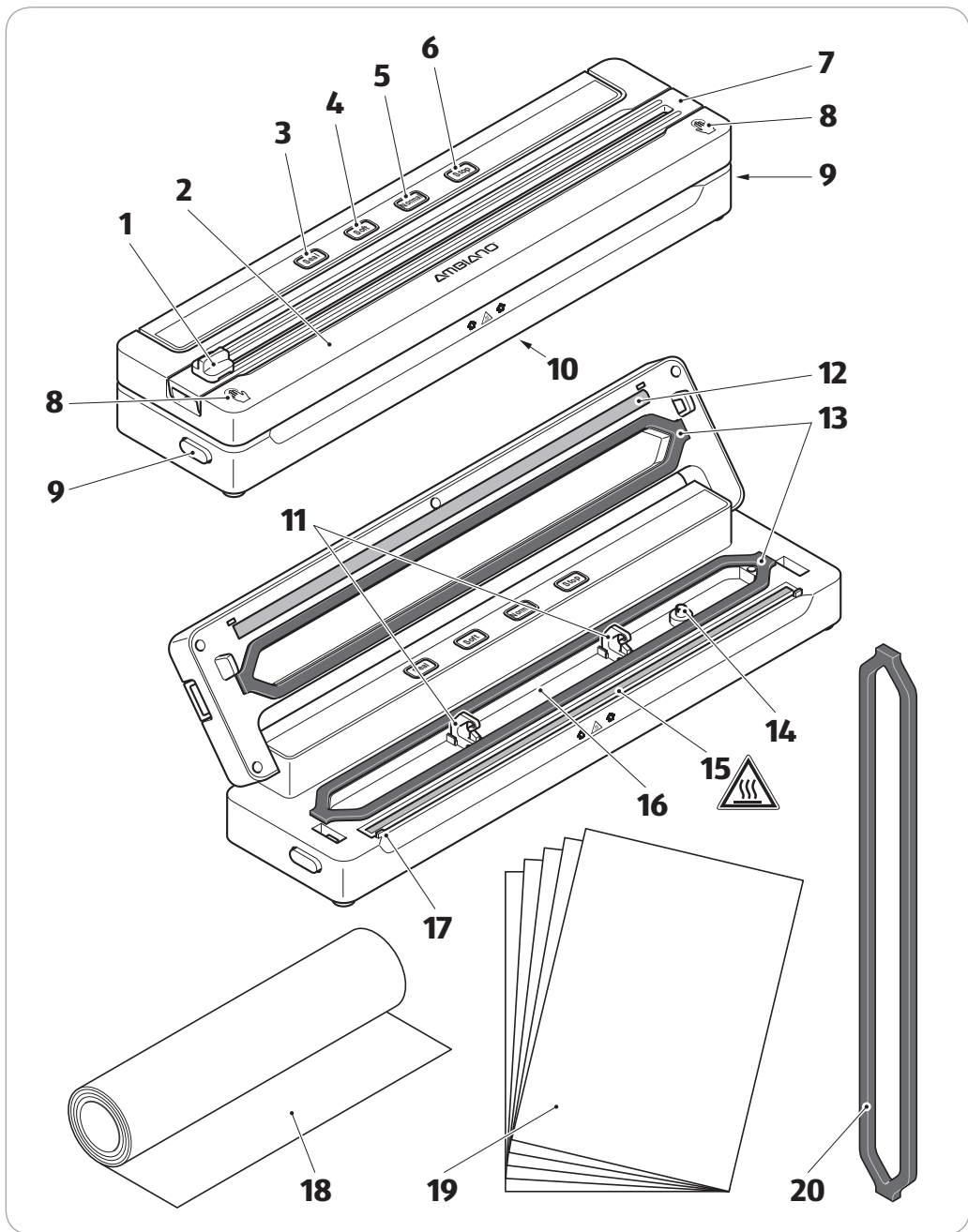
Let op!

Na een vacumeerproces is een afkoeltijd van 15 seconden nodig. Tijdens deze periode kan geen nieuw vacumeerproces worden gestart.

Gebruik het apparaat alleen met de voor dit apparaat geschikte folieslangen met afmetingen die geschikt zijn voor folielasapparaten:

- niet breder dan 30 cm
- materiaaldikte tussen 0,1 en 0,2 mm.

De rollengte van de in de handel verkrijgbare folieslangen kan variëren. Er kunnen echter ook kant-en-klare zakken worden gebruikt. Zakken die aan één zijde groeven of punten hebben zijn geschikt. Gladde folieslangen of -zakken zijn niet geschikt om dicht te lassen.



Omvang van de levering/ onderdelen product

- 1 mesknop
- 2 afdekklep
- 3 lasknop **Seal**
- 4 vacumeerknop **Soft**
- 5 vacumeerknop **Normal**
- 6 toets **Stop**
- 7 snijstrip
- 8 hand symbolen
- 9 ontgrendelingsknoppen
- 10 kabelcompartiment
- 11 folie-aanslag
- 12 drukstrip
- 13 afdichtingen
- 14 zuigopening
- 15 verwarmingselement
- 16 opvangbak voor vloeistoffen
- 17 aanslag voor maximale foliebreedte
- 18 folierol 22 x 300 cm
- 19 5 foliezakken (ca. 20 x 30 cm, geschikt voor magnetron)
- 20 een vervangende afdichting
 - gebruiksaanwijzing/garantiekaart (niet afgebeeld)

Ingebruikname

Omvang van de levering controleren

OPMERKING! Gevaar voor schade!

Wanneer u de verpakking onvoorzichtig met een scherp mes of een ander scherp voorwerp opent, kan het apparaat worden beschadigd.

– Ga bij het openen voorzichtig te werk.

1. Haal alle onderdelen van het apparaat en de gebruiksaanwijzing uit de doos en verwijder alle beschermfolie.
2. Controleer of de levering volledig is, zie **Omvang van de levering/onderdelen product**.
3. Controleer of de afzonderlijke delen beschadigingen vertonen. Als dit het geval is, gebruik ze dan niet. Wend u daarvoor tot het serviceadres dat op de garantiekaart staat aangegeven.

Voor het eerste gebruik

OPMERKING! Gebruik geen schurende of oplosmiddelen of scherpe voorwerpen!

1. Verwijder het verpakkingsmateriaal en alle beschermfolies.

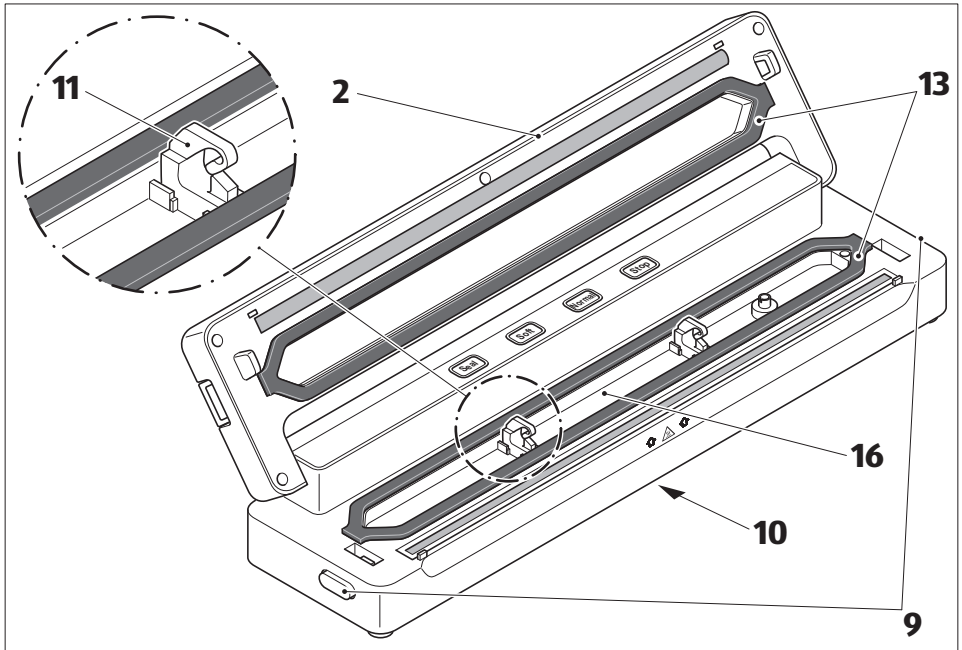


Indien nodig de ontgrendelingsknoppen **9** aan beide zijden en tegelijkertijd indrukken om de afdekklep **2** te ontgrendelen.

2. Verwijder de twee folieaanslagen **11**.
3. Voordat u het apparaat voor de eerste keer gebruikt, veegt u de opvangbak **16** af met een licht vochtige doek.
4. Plaats de folieaanslagen **11** terug zoals afgebeeld.

Apparaat opstellen

1. Rol het netsnoer volledig af en haal het uit het kabelcompartiment **10** (onderzijde) en druk het snoer in de kleine opening die het snoer uit het compartiment leidt. Zo voorkomt u dat de vacumeerder “kantelt”.




2. Zet de vacumeerder op een vlak en stabiel oppervlak. De rubberen voetjes zorgen voor een goede grip.
3. Zorg ervoor dat dit oppervlak gemakkelijk te reinigen, goed verlicht en goed toegankelijk is.

4. Klap de afdekklep **2** omhoog en controleer of de afdichtingen **13** op de juiste plaats zitten.

i Deze moeten volledig en gelijkmatig in de houder worden ingedrukt, anders kan in de zak geen vacuüm worden gecreëerd.

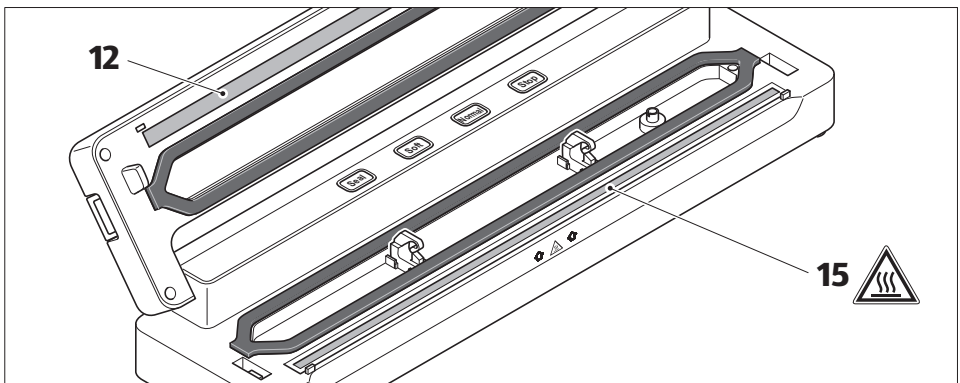
Gebruik

VOORZICHTIG! Gevaar voor verbranding!

 **Heet oppervlak!** Delen van dit apparaat worden tijdens het gebruik zeer heet. Onjuist gebruik kan leiden tot ernstige letsels.

- Raak het verwarmingselement **15** en de drukstrip **12** na het lassen en het openen van de afdekklep in geen geval aan om brandwonden te voorkomen.


 Voer voor het eerste gebruik 1 tot 2 lascycli uit. Eventuele lichte geur of lichte rookontwikkeling zijn normaal en zullen na korte tijd verdwijnen. Zorg toch voor voldoende ventilatie (bijvoorbeeld door een raam te openen). Opeenvolgende vacumeer- of lasprocessen zijn alleen mogelijk na een geprogrammeerde pauze van ongeveer 10 seconden. Na 10 opeenvolgende processen is een 10



minuten durende afkoelpauze geprogrammeerd. Het apparaat kan tijdens deze periode niet worden gestart.


U kunt de originele folie bestellen op het serviceadres dat op de garantiekaart staat vermeld.

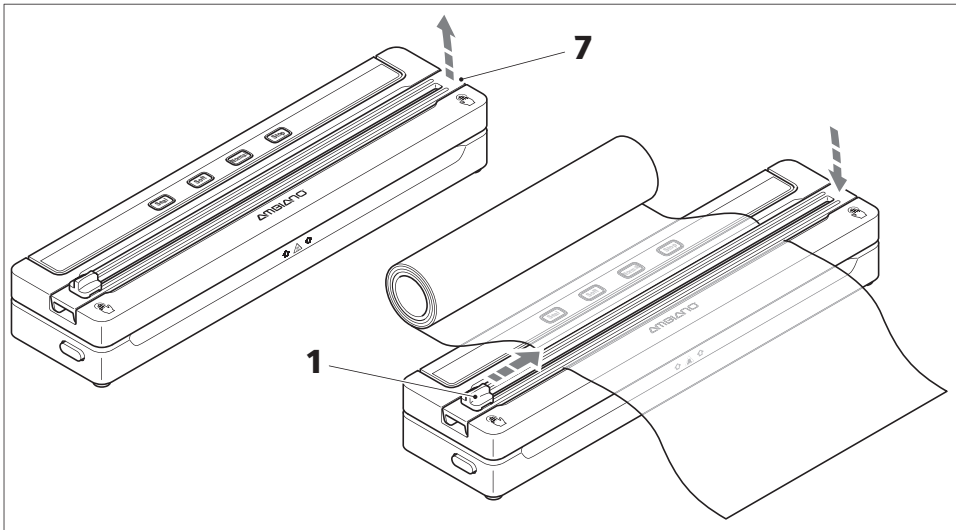
Folie voorbereiden

 Let erop dat lesnaden die met de vacumeerder worden aangebracht elkaar niet kruisen. De open zijden die moeten worden gelast, moeten tegenover elkaar liggen en niet aan elkaar grenzen. Snij de reeds aanwezige lasnaden op de folie niet af.

1. Bereid eerst het gewenste aantal zakken voor.

Rol hiervoor een stuk folie van de folierol af en knip het op de gewenste lengte af met een geschikte schaar of de snijstrip.

 Houd er rekening mee dat door het dichtlassen de bruikbare lengte van de zak iets korter zal uitvallen dan het stuk dat u van de folierol hebt afgesneden.



2. Om de snijstrip **7** te gebruiken, klapt u deze open tot u weerstand voelt.
3. Leg de folie over de vacuümeenheid.
4. Sluit de snijstrip, laat deze rechts vastklikken en druk de mesknop **1** eventueel naar links of rechts in de eindaanslag als dat nodig is.




- Als de meskop niet buiten het gebied van de folie ligt, wordt er tijdens het snijden geen snede gemaakt.
5. Druk de mesknop **1** licht naar beneden op de folie en duw deze naar de tegenoverliggende kant.

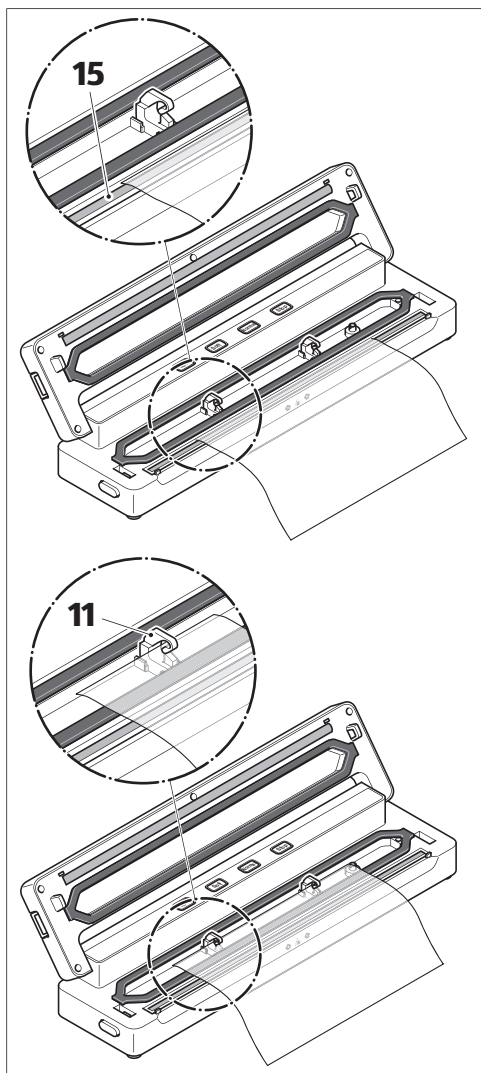
Folie enkel lassen

1. Druk indien nodig de ontgrendelingsknoppen gelijktijdig in en klap de afdekklep open.
2. Leg een open zijde van de folie zoals afgebeeld over het verwarmingselement **15**.

i Omdat er geen vacuüm wordt getrokken, hoeft het einde van de folie niet tot aan de folieaanslagen **11** worden gelegd. Het is voldoende als de folie ongeveer 1 cm over het verwarmingselement wordt geplaatst.

3. Klap de afdekklep naar beneden. Zorg ervoor dat de folie op het verwarmingselement geen plooien heeft.
4. Druk aan beide zijden en gelijktijdig op de met het handsymbool  gemarkeerde punten de afdekklep krachtig naar beneden tot beide sluitingen duidelijk hoorbaar vastklikken.

5. Sluit de stekker op het elektriciteitsnet aan.



6. Druk op de lasknop **Seal 3**.

i Het indicatielampje van de toets licht blauw op tijdens het lassen, daarna knippen de indicatielampjes van de toetsen **Seal**, **Soft** en **Normal** 3 keer gelijktijdig. Het lasproces is nu voltooid.

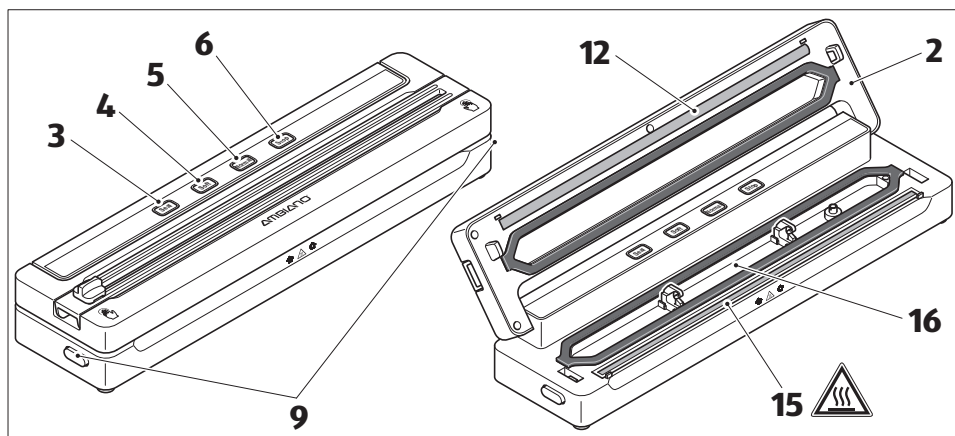
Met de knop **Stop 6** kan het lasproces ook voortijdig worden beëindigd.

7. De ontgrendelingsknoppen **9** aan beide zijden en tegelijkertijd indrukken om de afdekklep te ontgrendelen.

8. Afdekklep **2** openen.

VOORZICHTIG! Gevaar voor verbranding!

Heet oppervlak! Verwarmingselement **15** en de drukstrip **12** zijn erg heet na het lasproces.



Folie vacumeren en dichtlassen



Gevaar voor een elektrische schok!

- Er mogen geen vloeistoffen (bijvoorbeeld soep, saus, vleesvocht) in de zak worden gevaccineerd. Vloeistoffen worden ingezogen en komen zo in het apparaat. Moest dit toch gebeuren, trek dan de netstekker uit het stopcontact en gebruik het apparaat niet.
- Laat het apparaat controleren door een bevoegd technicus of door het service center.



De folie op de rol is buisvormig, d.w.z. om een gesloten zak te verkrijgen, moet de buis aan twee zijden worden gelast.

Met het apparaat kunnen 2 soorten vacumeringen worden uitgevoerd die identiek zijn in werkwijze:

- Met de vacumeerknop **Soft 4**: Het lasproces vindt plaats kort na het begin van het vacumeren. Dit voorkomt dat gevoelige levensmiddelen (bijvoorbeeld groenten) worden geplet. Het vacumeerproces wordt dan kort voortgezet zonder de inhoud van de folie aan te tasten om de uitschakelonderdruk te bereiken.
- Met de vacumeerknop **Normal 5**: Het lasproces vindt plaats kort voordat de uitschakelonderdruk wordt bereikt. Zo wordt een hoger vacuüm in de zak bereikt.




Als er tijdens het vacumeerproces wat vloeistof ontsnapt, wordt dit opgevangen in de opvangbak **16**. Controleer de lekbak na elk vacumeren en verwijder restvocht.

1. Vul de zak die aan één kant is gelast.



In tegenstelling tot “alleen dichtlassen” dient hier de folie tot aan de folieaanlagen **11** te worden aangebracht.

2. Klap de afdekklep **2** naar beneden. Zorg ervoor dat de folie op het verwarmingselement geen plooien heeft.
3. Druk aan beide zijden en gelijktijdig op de met het handsymbool  gemarkeerde punten de afdekklep krachtig naar beneden tot beide sluitingen duidelijk hoorbaar vastklikken.
4. Sluit de stekker op het elektriciteitsnet aan.
5. Druk op de vacumeerknop **Soft 4** of op de vacumeerknop **Normal 5**.



Het indicatielampje van de knop licht op tijdens het vacumeerproces. Na korte tijd vindt het lasproces plaats en wordt deze aangegeven door het oplichten van de knop **Seal 3**.

Daarna knippen de indicatielampjes van de toetsen **Seal, Soft** en **Normal 3** keer gelijktijdig. Het lasproces is nu voltooid.

Met de knop **Stop 6** kan het proces ook voortijdig worden beëindigd.

6. De ontgrendelingsknoppen **9** aan beide zijden en tegelijkertijd indrukken om de afdekklep te ontgrendelen.
7. Afdekklep **2** openen.



Gevaar voor verbranding!



Heet oppervlak! Verwarmingselement **15** en de drukstrip **12** zijn erg heet na het lasproces.

Reiniging



Gevaar voor een elektrische schok!

Onjuist omgaan met het artikel kan leiden tot elektrische schokken.

- Dompel noch het artikel, noch het netsnoer of de netstekker in water of andere vloeistoffen.
- Trek de netstekker uit het stopcontact voor u het artikel schoonmaakt.
- Laat het apparaat helemaal afkoelen voordat u het reinigt.
- Het apparaat moet volledig droog zijn voordat u het gebruikt.

OPMERKING! Gevaar voor schade!


Oneigenlijk gebruik van het artikel kan leiden tot schade.

- Gebruik alleen een zachte doek die bevochtigd is met een bétje afwasmiddel om de oppervlakken en de opvangbak **16** te reinigen. Veeg vervolgens de oppervlakken droog en laat ze volledig drogen. Gebruik nooit schuurmiddelen of krassende borstels en sponzen.
- Reinig de oppervlakken nooit met alcohol, benzine of soortgelijke vloeistoffen.


Opslag

OPMERKING! Gevaar voor schade!

Oneigenlijk gebruik van het artikel kan leiden tot schade.

 Het apparaat mag niet gesloten worden opgeborgen en dient schoon en droog te worden bewaard.

- Als u de afdekklep niet gebruikt, sluit deze dan niet af, maar klap hem gewoon naar beneden. Dit voorkomt schade aan de afdichtingen.
- Wikkel het netsnoer om de kabelhaspel in het kabelcompartiment (onderzijde).
- Bewaar het artikel alleen op een schone, droge plaats buiten bereik van kinderen.

 De onderste en bovenste afdichting **13** kunnen worden verwijderd voor een gemakkelijkere reiniging. U kunt de afdichtingen schoonmaken in warm water met afwasmiddel. Vervolgens grondig afspoelen met helder water en volledig laten drogen.

Zorg er in ieder geval voor dat de afdichtingen volledig droog zijn voordat u ze plaatst. Plaats nooit een afdichting die nog vochtig is.

Storingstabel

Probleem	Mogelijke oorzaak en oplossing
Werkt niet.	De netstekker is niet ingestoken. - Steek de netstekker in een stopcontact.
Lasnaad niet doorlopend	Laselement vuil. - Voer het lasproces uit en verwijder vervolgens de onzuiverheden met een droge doek.
	Vulmateriaal tussen de folie. - Verminder het vulmateriaal of duw op de zak.
	Gerimpeld afdichtingsgebied. - Strijk de folie in het afdichtingsgebied glad.
Onvoldoende gevaccineerd	Folie niet correct geplaatst. - Zie hieronder: de folie vacumeren en dichtlassen
	Afdichting 13 beschadigd. - Vervangende afdichting 20 plaatsen.

Technische gegevens

Model:

GT-VBS-03

Netspanning:

220-240 V~, 50 Hz

Vermogensopname:

120 W

Beschermingsklasse:



Gewicht:

ca. 0,9 kg

Afmetingen (B x T x H):

ca. 374 x 96 x 61 mm

Vacumeerdruk:

ca. 0,6 bar (normaal vacuüm)

ca. 0,35 bar (soft vacuüm)

Zuigvermogen:

ca. 4,5 liter per minuut

Vacuümfoliedikte:

max. 0,1 - 0,2 mm

Vacuümfoliebreedte:

max. 300 mm

Omdat wij onze producten voortdurend verder ontwikkelen en verbeteren, zijn wijzigingen in het ontwerp en technische wijzigingen mogelijk.

Conformiteitsverklaring

De conformiteit van het product met de wettelijk voorgeschreven normen wordt gegarandeerd.

De volledige conformiteitsverklaring vindt u op het internet op **www.gt-support.de**

Afvoeren

Verpakking afvoeren



Gooi de verpakking soort bij soort weg. Leg karton en kartonnen dozen bij het oud papier en breng folie naar de inzameling van herbruikbare materialen.

Weggoien van oude apparaten

(van toepassing in landen met systemen voor gescheiden inzameling van recyclebare materialen)



Oude apparaten mogen niet bij het huisvuil!

Als het apparaat niet meer kan worden gebruikt, is elke consument wettelijk verplicht zijn of haar oude apparaten gescheiden van het huishoudelijk afval in te leveren, bijvoorbeeld bij een inzamelpunt in zijn/haar gemeente/wijk. Om schade aan de volksgezondheid en het milieu als gevolg van ongecontroleerde afvalverwijdering te voorkomen, moet het product worden gerecycled op een verantwoorde manier die duurzaam hergebruik van materiële hulpbronnen bevordert.

Daarom zijn elektrische apparaten met het bovenstaand symbool gekenmerkt.

Informeer bij de verantwoordelijke afvalverwijderingsinstantie naar de nodige maatregelen voor afvalverwijdering om milieurisico's te voorkomen.

KLANTENSERVICE

 0900 / 44 666 44

 gt-support@teknihall.be

ART.-NR. 0651

Globaltronics Service Center

c/o teknihall Benelux bvba
Brusselstraat 33
2321 MEER
België

Verkocht door

(geen serviceadres!):

Globaltronics GmbH & Co. KG
Bei den Mühren 5, 20457
Hamburg, Duitsland