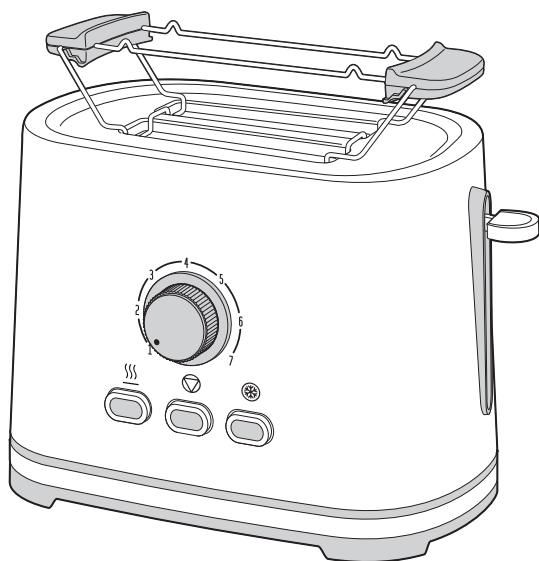


AMBIANO®

RVS broodrooster

GT-TDS-EDS-08



3 Jaar
GARANTIE

KLANTENSERVICE
☎ 0900 / 44 666 44
gt-support@
teknihall.be
2004288

ORIGINELE GEBRUIKSAANWIJZING

CE

2003020042881
PO51031089

Inhoud

Veiligheid	3
Levering	5
Symbolen	6
Onderdelen en bedieningselementen	7
Voor het eerste gebruik	8
Uitpakken en neerzetten	8
De eerste keer opwarmen	8
Gebruik	9
Brood roosteren	9
Broodjes opwarmen	10
Brood roosteren	11
Bevroren brood roosteren	11
Brood dat vastzit uit de roostergleuf verwijderen	11
Trefwoord "acrylamide"	12
Tips en informatie over het gebruik	12
Oververhittingsbeveiliging	13
Schoonmaken	13
De behuizing schoonmaken	13
Storing en de storing verhelpen	14
Technische specificaties	14
Afvoer	15
Conformiteitsverklaring	15

Veiligheid

De handleiding lezen en bewaren



Lees de volgende aanwijzingen aandachtig door en bewaar deze gebruiksaanwijzing, voor het geval u later iets wilt nalezen. Als u het artikel aan iemand anders doorgeeft, doe er dan ook deze gebruiksaanwijzing bij.

Belangrijke instructies

- Dit apparaat kan door kinderen vanaf 8 jaar en ouder en ook door personen met verminderde fysieke, zintuiglijke of mentale capaciteiten of een gebrek aan ervaring en/of kennis worden gebruikt, als er toezicht op hen is, of als ze instructies hebben gekregen met betrekking tot het veilige gebruik van het apparaat en de daaruit voortvloeiende gevaren hebben begrepen.
- Het apparaat en het netsnoer moeten uit de buurt van kinderen jonger dan 8 jaar worden gehouden.
- Reiniging en gebruikersonderhoud mogen worden uitgevoerd door kinderen vanaf 8 jaar onder toezicht.
- Kinderen mogen niet met het apparaat spelen.
- Houdt plastic en verpakkingsmateriaal uit de buurt van kinderen. Er bestaat verstikkingsgevaar.
- De broodrooster en het netsnoer mogen niet in water of andere vloeistoffen worden gedompeld. Gevaar voor een elektrische schok! Gebruik de broodrooster daarom

ook niet in de buurt van bronnen van nattigheid zoals een wasbak. Er mag geen water bij de elektrische onderdelen komen.

- Plaats de broodrooster zo dat er geen vloeistoffen op de stekkeraansluiting van het apparaat terecht kunnen komen.
- Brood kan branden. Gebruik de broodrooster daarom nooit in de buurt of onder brandbare materialen zoals gordijnen.
- Als de netaansluitleiding van dit apparaat wordt beschadigd, moet deze door de fabrikant of zijn klantendienst of een soortgelijk gekwalificeerde klantenservice worden vervangen, om risico's te vermijden.
- Het apparaat mag niet aan een tijdschakelklok, een schemeringsschakelaar of aan een ander op afstand werkend systeem worden aangesloten.

Gebruik volgens de voorschriften

- Deze broodrooster wordt gebruikt voor het roosteren van broodproducten als toast, broodjes, dikker gesneden brood enz. en voor het verwarmen van levensmiddelen die speciaal daarvoor voorzien zijn.
- Het apparaat is uitsluitend bedoeld voor huishoudelijk gebruik. De broodrooster is niet geschikt voor zakelijk of huishoudelijk gebruik in keukens voor medewerkers in winkels, kantoren en op andere zakelijke terreinen, in agrarische hoeven, door klanten in hotels, motels of andere wooninstellingen of in bed-and-breakfast-pensions.

Gevaar door elektriciteit

- Bedien het apparaat niet met natte handen.
- Gebruik het apparaat niet in de openlucht.
- Sluit het apparaat aan op een naar behoren geïnstalleerd stopcontact met randaarding, waarvan de spanning voldoet aan de 'Technische specificaties'.
- Let erop, dat het stopcontact goed toegankelijk is, zodat u de netstekker er zo nodig snel kunt uittrekken.
- Gebruik de broodrooster niet zonder dat er toezicht is.
- Zorg ervoor dat kinderen geen voorwerpen in de broodrooster steken.
- Gebruik het apparaat niet:
 - als de broodrooster beschadigd is,
 - als het netsnoer of de netstekker beschadigd zijn,
 - als de broodrooster op de grond gevallen is.
- Wikkel het netsnoer voor elk gebruik helemaal af. Let er daarbij op dat het netsnoer niet door scherpe randen of hete voorwerpen wordt beschadigd.
- Grijp nooit in de binnenkant van de broodrooster, zelfs niet indien de broodrooster koud is.
- Steek geen metalen voorwerpen in de broodrooster.
- Giet nooit vloeistof in de broodrooster.
- Trek de stekker uit het stopcontact:
 - wanneer u de broodrooster niet gebruikt,

- na elk gebruik,
 - voordat u het apparaat schoonmaakt of wegzet,
 - als er tijdens het gebruik kenmerkend een storing optreedt,
 - bij onweer.
 - Trek daarbij steeds aan de stekker, niet aan het snoer.
- Breng geen veranderingen aan het apparaat of het netsnoer aan. Laat reparaties alleen door een vakwerkplaats uitvoeren omdat niet volgens de vakvereisten gerepareerde apparaten de gebruiker in gevaar brengen. Let ook op de bijgevoegde garantievoorwaarden.
 - Gebruik geen verlengsnoer.

Gevaar voor verbrandingen/brandwonden en brand

- Dek de broodrooster nooit af wanneer u hem gebruikt of wanneer hij nog warm is door het gebruik ervan. Ook het opzetstuk voor broodjes mag niet worden afgedekt (bijv. met aluminiumfolie).
- Leg de te roosteren broodproducten nooit direct op de broodrooster of de roostergleuf. De warmte zou zich in het toestel kunnen ophopen.
- De kruimellade moet tijdens het gebruik in de broodrooster zitten.
- Maak de broodrooster regelmatig schoon en verwijder de broodkruimels (zie hoofdstuk "Reiniging").
- Het apparaat wordt tijdens het gebruik heet. Raak het niet aan en laat het volledig afkoelen voordat u het verplaatst, schoonmaakt of wegruimt.

- Gebruik indien mogelijk standaard toastbrood. Anders kunt u door de kleinere maat of vorm bij het uitnemen van het geroosterde brood in contact komen met hete delen en zich verbranden.
- Raak het opzetstuk voor broodjes altijd alleen aan de handgrepen aan.
- Geroosterd brood kan erg heet zijn. Laat het brood afkoelen of gebruik een pannenlap om het brood aan te raken.
- Neem het geroosterde brood in het midden vast en verwijder het pas wanneer het door het apparaat naar boven werd gebracht.
- Zet het apparaat zo neer dat de bij het gebruik optredende warmte uit het apparaat goed kan wegtrekken. Plaats het apparaat niet onder een hangkast of in een hoek.
- Rooster brood of broodjes nooit meer dan eenmaal omwille van het brandgevaar. Gebruik om het brood opnieuw "op te piepen" uitsluitend de opwarmfunctie.
- Als de broodrooster na enkele minuten niet automatisch wordt uitgeschakeld, drukt u op de stopknop  of trekt u de stekker uit het stopcontact. Dit geldt ook wanneer er rook uit het apparaat komt.
- Rooster geen kleine broodproducten als knäckebröd, beschuiten en dergelijke. Broodproducten die met vet, boter of dergelijke zijn besmeerd evenals broodproducten die nog in folie zijn verpakt mogen ook niet worden geroosterd.

Opmerking - materiële schade

- Zet de broodrooster op een stabiele, vlakke ondergrond. Let daarbij op een voldoende grote afstand tot sterke warmtebronnen zoals kookplaten, verwarmingsbuizen en dergelijke.
- Let op: de voetjes van het apparaat aan de onderkant van de broodrooster kunnen worden beïnvloed of verweekt door de oppervlakken waarop ze staan of de reinigingsmiddelen die voor die oppervlakken worden gebruikt. Leg eventueel een antislip en hittebestendige onderlaag onder de broodrooster.
- Reinig de broodrooster niet met harde, krassende of schurende reinigingsmiddelen, staalwol of dergelijke.

Levering

- Broodrooster
- Opzetstuk voor broodjes
- Gebruiksaanwijzing en garantiebewijs

Symbolen



GEVAAR: Dit symbool-/signaalwoord duidt op een gevaar met een gemiddeld risiconiveau, dat, indien niet vermeden, kan leiden tot de dood of een ernstig letsel.



WAARSCHUWING: Dit signaalsymbool/signaalwoord duidt op een gevaar met een gemiddelde risiconiveau-, dat, indien niet vermeden, een klein of matig letsel tot gevolg kan hebben.



VOORZICHTIG: Dit signaalsymbool/signaalwoord duidt op een gevaar met een gemiddelde risiconiveau-, dat, indien niet vermeden, een klein of matig letsel tot gevolg kan hebben.



OPMERKING: Dit signaalsymbool/-woord waarschuwt voor mogelijke materiële schade.



Dit symbool wijst het op nuttige aanvullende informatie



WAARSCHUWING: Dit symbool geeft aan dat het broodrooster zeer heet kan worden en dat u zich kunt branden.

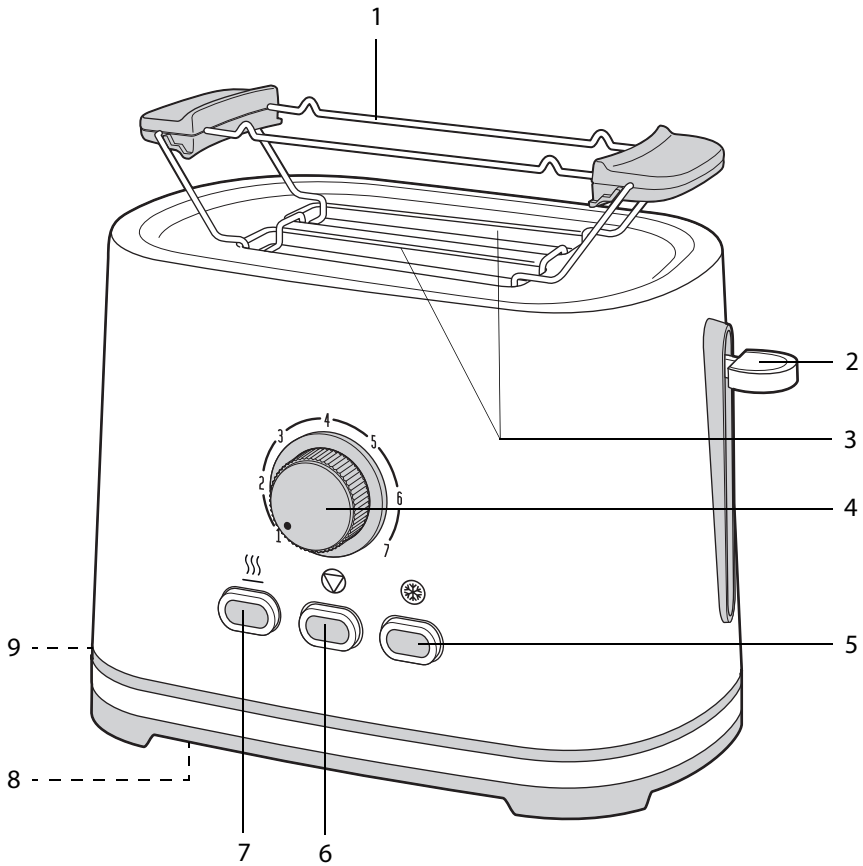


Met dit symbool gemarkeerde producten voldoen aan alle toepasselijke Gemeenschapsvoorschriften van de Europese Economische Ruimte.



Dit symbool geeft aan dat de verpakking dient te worden hergebruikt.

Onderdelen en bedieningselementen



1 Opzetstuk voor broodjes

2 Bedieningshendel

3 Roostergleuf

4 Bruiningsknop

5 Ontdooiknop

6 Stoptoets

7 Opwarmknop

8 Kabelopwikkeling

9 Krui mellade



Alle toetsen lichten op wanneer ze in gebruik zijn.

Voor het eerste gebruik

Uitpakken en neerzetten



WAARSCHUWING

Brandgevaar

Brood kan branden. Gebruik de broodrooster daarom nooit in de buurt of onder brandbare materialen zoals gordijnen.

1. Neem de broodrooster uit de verpakking en verwijder al het verpakkingsmateriaal zorgvuldig.
2. Controleer de broodrooster en andere onderdelen op mogelijke transportschade.



Als het apparaat of onderdelen beschadigingen vertonen, mag u het broodrooster niet gebruiken. Neem contact op met de fabrikant via het serviceadres dat op de garantiekaart staat.

3. Wikkel het netsnoer van de kabelwikkelaar **8** af.
4. Leid het netsnoer van onder de broodrooster naar de zijkant. Zet de netsnoer vast met de kabelklem. Zorg ervoor dat de voetjes van de broodrooster niet op het netsnoer staan.
5. Zet de broodrooster op een stabiel, vlak en warmtebestendig oppervlak. De bij het gebruik optredende warmte moet rondom goed kunnen wegtrekken.

6. Steek de netstekker in een goed toegankelijk stopcontact met aard-ing.

De eerste keer opwarmen



WAARSCHUWING

Gevaar voor verbranding

– Het apparaat wordt tijdens het gebruik heet. Raak het niet aan en laat het volledig afkoelen voordat u het verplaatst, schoonmaakt of wegruimt.



WAARSCHUWING

Brandgevaar

– Dek de broodrooster en de broodjeshouder nooit af wanneer u hem gebruikt of wanneer hij nog warm is door het gebruik ervan.

– Gebruik de broodrooster niet zonder dat er toezicht is. Hierbij moet de kruimelade zich altijd in het apparaat bevinden.



– Bij het eerste gebruik kan een lichte geurontwikkeling worden waargenomen die snel daarna verdwijnt. Zorg voor voldoende ventilatie, bijv. door een geopend venster.

– De bedieningshendel klikt alleen vast wanneer de netstekker van de broodrooster in een onder spanning staand stopcontact zit.

Voordat u het apparaat voor de eerste keer gebruikt, verwarmt u het 4 maal op **zonder brood** te roosteren.

1. Druk de bedieningshendel **2** omlaag.
2. Zet de bruiningsknop **4** op de hoogste stand.
3. Herhaal deze procedure 3 keer nadat het apparaat uitgeschakeld en even afgekoeld is.
4. Spoel het opzetstuk voor broodjes in warm water af met een beetje afwasmiddel en droog het daarna volledig af.

Daarna is de broodrooster klaar voor gebruik.

Gebruik

Brood roosteren



WAARSCHUWING

Gevaar voor verbranding

- Het apparaat wordt tijdens het gebruik heet. Raak het niet aan en laat het volledig afkoelen voordat u het verplaatst, schoonmaakt of wegruimt.
- Geroosterd brood kan erg heet zijn. Laat het brood afkoelen of gebruik een pannelap om het brood aan te raken.



WAARSCHUWING

Brandgevaar

- Leg de te roosteren broodproducten nooit direct op de broodrooster of de roostergleuf. De warmte zou zich in het toestel kunnen ophopen.



- Wanneer de broodrooster na enkele minuten niet automatisch wordt uitgeschakeld, drukt u op de stopknop of trekt u de stekker uit het stopcontact. Dit geldt ook wanneer er rook uit het apparaat komt.
- De bedieningstoets klikt alleen vast wanneer de netstekker van de broodrooster in een onder spanning staand stopcontact zit.
- Druk op de stopknop als u het roosteren voortijdig wilt onderbreken.

1. Stel de bruiningsknop in op de gewenste bruiningsgraad.
1 = zeer lichte bruining
7 = zeer donkere bruining (alleen geschikt voor grote sneden donker brood).
2. Steek telkens een snede brood in de roostergleuf **3**.
3. Druk de bedieningshendel **2** naar beneden tot deze vastklikt. Het lampje van de stopknop **6** brandt.

Zodra de gewenste bruiningsgraad is bereikt, schakelt de broodrooster zich automatisch uit. Het geroosterde brood wordt opgetild en de stopknop gaat uit.

Broodjes opwarmen



WAARSCHUWING

Gevaar voor verbranding

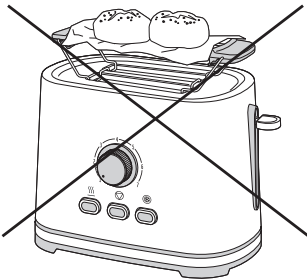
- Na het gebruik is het opzetstuk voor broodjes heet. Laat het afkoelen voordat u het van het apparaat afneemt of opbergt.
- Raak het opzetstuk voor broodjes altijd alleen aan de daarvoor voorziene handgrepen aan.
- Geroosterd brood kan erg heet zijn. Gebruik eventueel een pannenkoek om de broodjes om te draaien.



WAARSCHUWING

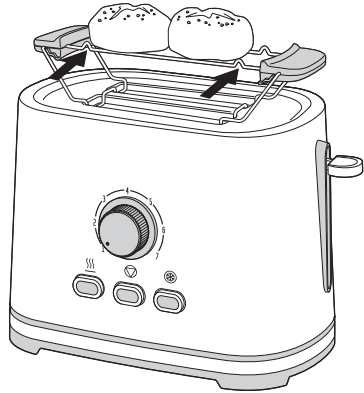
Brandgevaar

- Verwarm broodjes altijd op de broodjeshouder. Leg de broodjes nooit direct op de roostergleuf.



- Bedek de roostergleuven nooit met aluminiumfolie of iets dergelijks om er vervolgens de broodjes op te leggen.

1. Vouw de benen van het opzetstuk voor broodjes op.



2. Plaats het opzetstuk voor broodjes **1** op de broodrooster.
3. Leg een of twee broodjes op het broodjesopzetstuk **2**. De broodjes moeten zich daarbij binnen het daarvoor voorziene gebied bevinden (zie pijlen).
4. Zet de bruiningsknop **4** op een gemiddelde bruiningsgraad.
5. Druk de bedieningshendel **2** naar beneden tot deze vastklikt. Het lampje van de stopknop **6** gaat branden. Zodra de gewenste bruiningsgraad is bereikt, schakelt de broodrooster zich automatisch uit.
6. Draai de broodjes voorzichtig om en zet de broodrooster na een pauze van 1 minuut weer aan. Tijdens deze pauze wordt de restwarmte van de broodrooster gebruikt. Zodra de gewenste bruiningsgraad is bereikt, schakelt de broodrooster zich automatisch uit.
7. Verwijder het broodjesopzetstuk na het gebruik en het afkoelen.



- De bruiningsgraad is ook afhankelijk van de grootte en de versheid van het broodje. Houd de bruining in het oog.
- Wacht ten minste één minuut tussen twee roosterbeurten om oververhitting van de broodrooster te voorkomen.
- Als u het roosteren voortijdig wilt onderbreken, drukt u op de stop-toets.

Brood roosteren

Met de opwarmfunctie kunt u brood opwarmen zonder het te roosteren.

Dat is bijvoorbeeld praktisch wanneer u al geroosterd brood nog eens wilt opwarmen.

1. Steek het brood in de roostergleuf **3**.
2. Druk de bedieningshendel naar beneden tot deze vastklikt. Het lampje van de stopknop **6** gaat branden.
3. Druk op de opwarmknop **7**. De lampjes van de stop- en de opwarmtoets branden.

Wanneer het brood opgewarmd en knapperig is, schakelt de broodrooster zich automatisch uit en worden de sneden brood opgetild.



De ingestelde bruiningsgraad heeft geen invloed om de duur van het opwarmen.

Bevroren brood roosteren

Bij deze functie wordt bevroren brood eerst ontdooid en vlak daarna in één keer geroosterd.

1. Klop of kras los en overtollig ijs af van het brood.
2. Zet de bruiningsknop op de gewenste bruiningsgraad.
3. Steek het brood in de roostergleuf **3**.
4. Druk de bedieningshendel **2** naar beneden tot deze vastklikt. Het lampje van de stopknop **6** gaat branden.
5. Druk op de ontdooidknop **5**. De lampjes van de stop- en ontdooidknop branden.

Wanneer het brood ontdooid en geroosterd is, schakelt de broodrooster zich automatisch uit en worden de sneden brood opgetild.

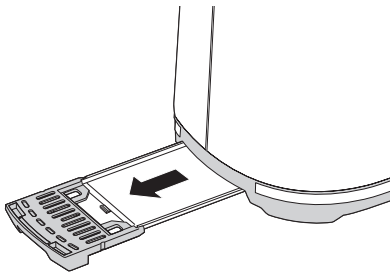


Ontdooien en roosteren zijn met elkaar verbonden. Om een lichte bruining te bekomen, stelt u een lage bruiningsgraad in.

Brood dat vastzit uit de roostergleuf verwijderen

Doe dit wanneer een stuk brood vast komt te zitten en voorkomt dat de sneden brood na het roosteren worden opgetild:

1. Trek de netstekker uit het stopcontact en laat de broodrooster afkoelen.



2. Trek de kruimellade **9** eruit.
3. Draai de broodrooster op zijn kant zodat de snede brood er kan uitvallen.

Gebruik indien nodig een houten stokje, bijvoorbeeld de handgreep van een houten lepel om de vastzittende snede brood te verwijderen.

Gebruik in geen geval een mes of gelijkaardige metalen gereedschappen. Dergelijke gereedschappen kunnen de verwarmingsdraden aan de binnenkant van het apparaat beschadigen. Raak in geen geval de verwarmingsdraden niet aan wanneer u vastgeklemd brood verwijdert.

Trefwoord "acrylamide"

Volgens de huidige kennis ontstaat acrylamide als 'neveneffect' van de zogenaamde bruiningsreactie bij het bakken, braden, grillen, frituren en roosteren van koolhydraatrijk voedsel zoals graanproducten.

Acrylamide wordt - op basis van dierproeven - als potentieel kankerverwekkend en genetisch schadelijk beschouwd en vormt zich vooral op

het oppervlak van het levensmiddel. Daarom is het raadzaam om brood, broodjes en andere broodproducten slechts voor korte tijd en met een eerder licht ingestelde bruiningsgraad te roosteren. Let op: De stand van de kennis van het wetenschappelijk onderzoek evolueert voortdurend en zou al veranderd kunnen zijn sinds het drukken van deze handleiding.

Voor meer en vooral recentere informatie kunt u terecht bij de dagelijkse pers en andere media zoals internet.

Tips en informatie over het gebruik

- Stel een lage bruiningsgraad in wanneer u droog brood roostert omdat droog brood sneller bruint dan vers brood.
- De automatische centrering zorgt er dan voor het de sneden brood of toast in het midden tussen de verwarmingsstangen worden gehouden en gelijkmatig bruinen.
- Na het roosteren worden de sneden brood automatisch omhooggetild om het uitnemen te vergemakkelijken (liftfunctie).
- Wacht tussen twee roosterbeurten minstens een halve minuut. Hierdoor wordt de toast gelijkmatiger bruin en u voorkomt dat de broodrooster oververhit.
- Voor donker brood kiest u een hogere bruiningsgraad dan bijvoorbeeld voor wit brood.
- De cijfers van de bruiningsknop **4** zijn geen tijdsaanduidingen. Ze dienen enkel als aanwijzing voor de bruiningsgraad.

- De hoogste bruiningsgraad mag alleen worden gebruikt voor grote sneden donker brood. Wanneer u licht brood te sterk roostert, is het niet eetbaar. Bovendien kan zich tijdens het roosteren rook ontwikkelen. Druk in dit geval onmiddellijk op de stopknop.
- De soort en de dikte van het brood evenals de temperatuur hebben een invloed op de bruiningsgraad. Probeer eerst een lage bruiningsgraad.
- Stel een lage bruiningsgraad in wanneer u slechts één snede roostert.
- Het opzetstuk voor broodjes 1 kunt u ook heel goed gebruiken om bijvoorbeeld een hot-dog- of een hamburgerbroodje op te warmen.

Oververhittingsbeveiliging

De broodrooster heeft een bescherming tegen oververhitting. Bij oververhitting door verkeerd gebruik wordt het lopende roosterproces automatisch beëindigd. U kunt de broodrooster pas weer gebruiken wanneer hij afgekoeld is tot op kamertemperatuur.

Schoonmaken



WAARSCHUWING

Gevaar voor verbranding

- Laat de broodrooster helemaal afkoelen, voordat u hem schoonmaakt.



GEVAAR

Gevaar voor kortsluiting

- De broodrooster mag niet in water of andere vloeistoffen worden gedompeld.
- Trek de netstekker uit het stopcontact voor u de broodrooster schoonmaakt.



OPMERKING

Gevaar voor schade

- Reinig de broodrooster niet met harde, krassende of schurende reinigingsmiddelen, staalwol of dergelijke.

De behuizing schoonmaken

1. Haal de stekker van de broodrooster uit het stopcontact voordat u het apparaat schoonmaakt.
2. Laat de broodrooster volledig afkoelen.
3. Veeg de buitenkant van de behuizing van de broodrooster af met een zachte, licht bevochtigde doek. Maak het broodjesopzetstuk op dezelfde manier schoon.
4. Voor de verdere verzorging van de buitenkant van de behuizing kunt u een onderhoudsmiddel voor roestvrij staal gebruiken dat in de gespecialiseerde handel verkrijgbaar is. Volg hiervoor de instructies van de fabrikant.

Kruimellade schoonmaken

Broodkruimels die naar beneden vallen, worden in de kruimellade opgevangen.

De kruimellade dient - afhankelijk van het gebruik - regelmatig te worden gereinigd.

1. Trek de kruimellade **9** eruit.
2. Maak de kruimellade leeg en veeg hem schoon met een zachte, lichtjes bevochtigde doek.
3. Schuif de droge kruimellade weer volledig in het apparaat.

Storing en de storing verhelpen

Fout	Mogelijke oorzaak en deze verhelpen
Geen functie of bedieningshendel klikt niet vast.	- Stekker in een onder spanning staand stopcontact gestoken? - Sneden brood misschien te dik?
Broodrooster schakelt na een korte tijd weer uit of het brood is haast niet bruin.	- Opwarmfunctie geactiveerd? De opwarmfunctie dient alleen maar voor het "oppiepen" van al geroosterd brood. - Bruiningsgraad te laag ingesteld?
Toast is te sterk gebruind.	- Bruiningsgraad te hoog ingesteld?
Het brood wordt na het roosteren niet opgetild.	- Ga te werk zoals beschreven onder "Brood dat vastzit uit de roostergleuf verwijderen".
Broodrooster schakelt uit na herhaald gebruik en kan niet onmiddellijk weer worden ingeschakeld.	- De oververhittingsbeveiliging is geactiveerd, zie paragraaf "Oververhittingsbeveiliging".

Technische specificaties

Stroomvoorziening:	220-240 V~, 50-60 Hz
Vermogen:	800-1000 W
Beschermingsklasse:	I
Revisienummer:	2022_01

Omdat onze producten voortdurend verder ontwikkeld en verbeterd worden, zijn wijzigingen in het design en technische veranderingen mogelijk.

Deze gebruiksaanwijzing kan ook als PDF-bestand van onze homepage www.gt-support.de worden gedownload.

Afvoer

Verpakking afvoeren



Gooi de verpakking soort bij soort weg. Leg karton en kartonnen dozen bij het oud papier en breng folie naar de inzameling van herbruikbare materialen.

Broodrooster afvoeren



Oude apparaten mogen niet in het normale huisvuil worden weggegooid.

In overeenstemming met richtlijn 2012/19/EU moet het apparaat aan het einde van zijn levensduur via een geregelde afvoer worden verwijderd.

Daarbij worden in het apparaat aanwezige waardevolle stoffen weer hergebruikt en wordt belasting van het milieu voorkomen.

Breng het oude apparaat naar een inzamelpunt voor elektronisch afval of een hergebruikcentrum.

Conformiteitsverklaring

De conformiteit van het product met de wettelijk voorgeschreven normen wordt gewaarborgd. De volledige Conformiteitsverklaring vindt u op het internet op www.gt-support.de.



Globaltronics Service Center
c/o teknihall Benelux bvba
Brusselstraat 33
2321 MEER
BELGIË

Verkocht door (Geen serviceadres!):
Globaltronics GmbH & Co. KG
Bei den Mühren 5
20457 Hamburg
Duitsland