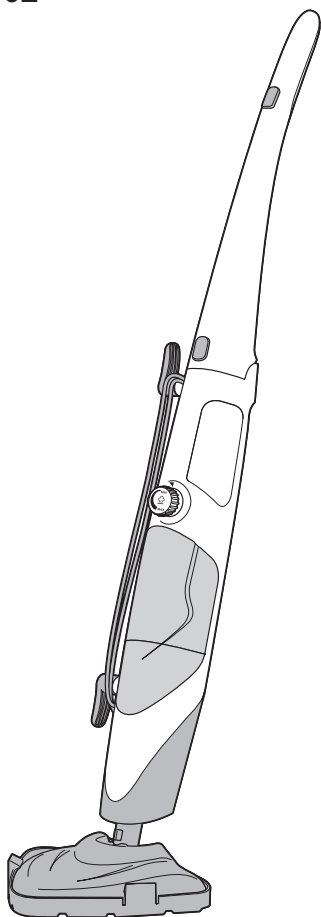


QUIGG

Stoomreiniger

GT-STM-02



3 Jaar
GARANTIE

KLANTENSERVICE
☎ 0900 / 44 666 44
🖥 gt-support@
teknihall.be
2006011

GEBRUIKSAANWIJZING

The CE mark, consisting of the letters 'C' and 'E' in a stylized, bold font, indicating compliance with European safety standards.

2003020060113
PO51030928

Inhoud

Veiligheid.....	2
De handleiding lezen en bewaren.....	2
Legenda.....	3
Gebruik volgens de voorschriften	3
Veiligheidsvoorschriften	4
Levering	6
Omvang van de levering controleren.....	6
Onderdelen en bedieningselementen.....	7
Ingebruikname.....	8
a) Apparaat voorbereiden.....	8
b) Vloerstandaard monteren	8
c) Reinigingsdoek/tapijtglijder bevestigen	9
d) Watertank vullen.....	9
Gebruik	10
Algemeen	10
Voor het gebruik	10
Gebruik	10
Reiniging en onderhoud	12
Ontkalken	13
Opslag en transport	14
Foutopsporing.....	15
Technische gegevens.....	15
Conformiteitsverklaring.....	16
Afvoeren	16

Veiligheid

De handleiding lezen en bewaren



Lees de volgende aanwijzingen aandachtig door en bewaar deze gebruiksaanwijzing, voor het geval u later iets wilt nalezen.

Als u het artikel aan iemand anders doorgeeft, doe er dan ook deze gebruiksaanwijzing bij.

Legenda

De volgende symbolen en signaalwoorden worden in deze gebruiksaanwijzing, op het artikel of op de verpakking gebruikt.

WAARSCHUWING!

Dit signaalsymbool/signaalwoord duidt op een gevaar met een gemiddeld risiconiveau, dat, indien niet vermeden, kan leiden tot de dood of een ernstig letsel.

VOORZICHTIG!

Dit signaalsymbool/signaalwoord duidt op een gevaar met een laag risiconiveau, dat, indien niet vermeden, een klein of matig letsel tot gevolg kan hebben.

OPMERKING!

Dit signaalsymbool/-woord waarschuwt voor mogelijke materiële schade.



Dit symbool geeft u nuttige aanvullende informatie over het gebruik



Conformiteitsverklaring: Met dit symbool gemarkeerde producten voldoen aan alle toe te passen Gemeenschapsvoorschriften van de Europese Economische Ruimte.



Gekeurde veiligheid: producten die dit teken dragen, voldoen aan de eisen van de Duitse productveiligheidswet (ProdSG).



Waarschuwing voor heet oppervlak. Gevaar voor verbranding!



Waarschuwing voor hete stoom. Gevaar voor brandwonden!

Gebruik volgens de voorschriften

Deze stoomreiniger wordt gebruikt voor het reinigen van hittebestendige oppervlakken in een privé huishouden.

Het apparaat mag alleen binnenshuis worden gebruikt.

Als u niet zeker weet of uw vloerbedekking geschikt is voor reiniging met de stoomreiniger, raadpleeg dan een vakman. Als u voor de eerste maal reinigt, probeer het dan altijd eerst op een kleine, onopvallende plaats uit. Als aan de volgende punten wordt voldaan, kan laminaat ook worden gereinigd:

- Het laminaat dient vakkundig gelegd te zijn zonder tussenruimtes en mag geen scheuren vertonen zodat geen vocht kan binnendringen.
- Test de stoomreiniger eerst op een onopvallende plaats. Controleer het laminaat dan op golving of binnengedrongen vocht.
- Als het oppervlak erna geen sporen vertoont, kunt u de stoomreiniger gebruiken om het laminaat schoon te maken.

Het apparaat is niet geschikt voor het reinigen van niet-verzegelde houten vloeren, houten meubelen, zachte kunststoffen, leer of glazen oppervlakken.

Gebruik de stoomreiniger alleen zoals beschreven in deze gebruiksaanwijzing. Elk ander gebruik wordt beschouwd als oneigenlijk en kan leiden tot schade aan eigendommen of zelfs persoonlijk letsel. De stoomreiniger is geen speelgoed voor kinderen.

De fabrikant of verkoper aanvaardt geen aansprakelijkheid voor schade veroorzaakt door onoordeelkundig of onjuist gebruik.

Veiligheidsvoorschriften

WAARSCHUWING!

Gevaar voor een elektrische schok!

Een verkeerde elektrische installatie of een te hoge netspanning kan leiden tot een elektrische schok.

- Om stoom te genereren wordt de tank van het apparaat met water gevuld. Dompel het apparaat zelf, het netsnoer en de netstekker echter nooit onder in water of een andere vloeistof want dan bestaat er gevaar voor elektrische schokken.
- Gebruik het apparaat niet in een vochtige omgeving of een omgeving met een hoge luchtvochtigheidsgraad.
- Sluit het apparaat aan op een goed geïnstalleerd stopcontact waarvan de spanning overeenkomt met de "Technische specificaties".
- Zorg ervoor dat het stopcontact gemakkelijk bereikbaar is zodat u indien nodig snel de stekker uit het stopcontact kunt trekken.
- Gebruik de stoomreiniger niet als het apparaat, het netsnoer of de netstekker beschadigd
- zijn of als het apparaat gevallen is, als er duidelijke beschadigingen zichtbaar zijn of als het apparaat lekt.
- Let erop dat het netsnoer niet door scherpe randen of hete voorwerpen wordt beschadigd.
- Bedien de stoomreiniger niet met natte handen. Richt de stoomstraal niet op elektrische apparaten (televisies, ovens, enz.) of elektrische installaties (schakelaars, stopcontacten, enz.).

- Trek de netstekker uit het stopcontact wanneer u de stoomreiniger niet gebruikt, vóór het reinigen, verplaatsen of opbergen van het apparaat en bij duidelijke storingen tijdens het gebruik of tijdens een onweer. Trek daarbij steeds aan de netstekker, niet aan het snoer.
- Wikkel het netsnoer niet om de stoomreiniger.
- Gebruik geen verlengsnoer.
- Wijzig niets aan het apparaat of aan het netsnoer. Laat reparaties alleen door een gespecialiseerde werkplaats uitvoeren. Houd u ook aan de bijgevoegde garantievoorwaarden.
- Als de stoomreiniger, het netsnoer of de stekker beschadigd zijn, dient u deze door de fabrikant of een gespecialiseerde werkplaats te laten repareren om gevaren te voorkomen.
- Gebruik dit apparaat niet in de buurt van badkuipen, zwembaden, douchebakken of andere bakken die water bevatten. Gevaar voor een elektrische schok!

WAARSCHUWING!

Risico's voor kinderen en personen met verminderde lichamelijke, zintuiglijke of geestelijke capaciteiten (bijvoorbeeld gedeeltelijk gehandicapte personen, oudere personen met een beperking van hun lichamelijke en geestelijke capaciteiten) of een gebrek aan ervaring en kennis (bijvoorbeeld oudere kinderen).

- Dit apparaat kan door personen met verminderde lichamelijke, zintuiglijke of verstandelijke vermogens of een gebrek aan ervaring en kennis worden gebruikt als zij onder

toezicht staan of als ze zijn opgeleid met betrekking tot het veilig gebruik van het apparaat en de daaruit voortvloeiende gevaren hebben begrepen.

- Houd het apparaat uit de buurt van kinderen, als het ingeschakeld is of afkoelt.
- Kinderen mogen niet met het apparaat spelen.
- Houd kinderen uit de buurt van verpakkingsmateriaal. Er bestaat verstikkingsgevaar als verpakkingsmateriaal en kleine onderdelen worden ingeslikt. Let er ook op dat de zak van de verpakking niet over het hoofd wordt getrokken.

⚠ WAARSCHUWING!

Gevaar voor brand, brandwonden en verbranding!

Tijdens het gebruik is de ontsnappende stoom zeer heet.

- De uittredende stoom is erg heet. Vermijd het om ermee in contact te komen. Richt de hete stoom nooit op mensen of dieren.
- Laat het apparaat niet zonder toezicht staan wanneer het opwarmt of nog afkoelt.
- Laat de stoomreiniger volledig afkoelen voordat u het apparaat schoonmaakt of opbergt.
- Het reinigingsdoekje wordt zeer heet tijdens het gebruik. Laat het afkoelen alvorens het te verwijderen na gebruik.

⚠ WAARSCHUWING!

Ontploffingsgevaar!

Bij onjuist gebruik bestaat er explosiegevaar.

- Gebruik het apparaat niet in de buurt van brandbare gassen, vloeistoffen of andere brandbare materialen. Ook in ruimtes met gevaar voor explosies mag u de stoomreiniger niet gebruiken.

⚠ WAARSCHUWING!

Gevaar voor verwonding!

Onjuist gebruik van de stoomreiniger kan tot letsels leiden.

- Het netsnoer is zeer lang. Leg het zo dat er tijdens het gebruik niet over gestruikeld kan worden. Wikkel altijd zoveel netsnoer af als nodig is voor het gebruik.

OPMERKING!

Gevaar voor schade!

Onjuist omgaan met de stoomreiniger kan schade aan het apparaat veroorzaken.

- Temperatuurgevoelige materialen kunnen door de hete stoom worden aangetast. Bovendien kunnen in water oplosbare kleefstoffen loslaten.
- Controleer of de openingen van het apparaat en de sproeiers vrij zijn en gebruik zo nodig de bijgeleverde metalen doorn om de openingen weer vrij te maken. Steek nooit andere voorwerpen in de openingen.
- Gebruik de stoomreiniger niet zonder water.

- Gebruik geen accessoires van een andere fabrikant.
- Gebruik de stoomreiniger alleen met gedestilleerd water of gebruik vers leidingwater. Voeg geen alcohol, azijn, ontkalkingsmiddelen, schoonmaakmiddelen of andere additieven aan het water toe.
- Zorg ervoor dat het te reinigen oppervlak geschikt is voor gebruik door de stoomreiniger. Zie 'Beoogd gebruik'.

Levering

- Stoomreiniger en toebehoren
- Gebruiksaanwijzing
- Garantiebewijs

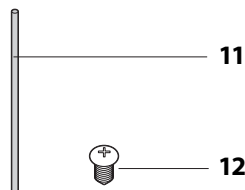
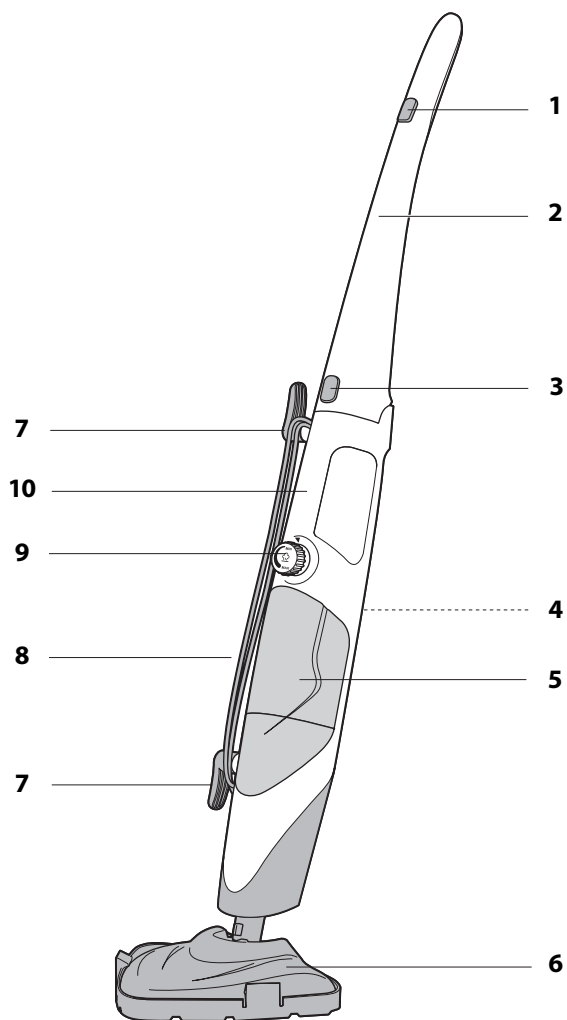
Omvang van de levering controleren

1. Neem de stoomreiniger en alle toebehoren uit de verpakking.
2. Verwijder alle verpakkingsmateriaal.
3. Controleer of alle onderdelen aanwezig zijn.
4. Controleer of het apparaat of accessoires beschadigingen vertonen. Gebruik het apparaat niet wanneer dit het geval is. Neem contact op met de fabrikant via het serviceadres vermeld op de garantiekaart.

Onderdelen en bedieningselementen (zie rechterzijde)

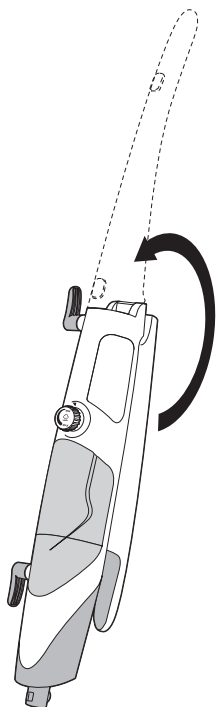
- 1 Stoomknop
- 2 Handgreep (inklapbaar)
- 3 Ontgrendelknop voor de inklapbare handgreep
- 4 Aan-uitschakelaar
- 5 Tank
- 6 Vloerstandaard
- 7 Snoeropwikkeling
- 8 Netsnoer met netstekker
- 9 Dampvolumeregelaar
- 10 Draaggreep
- 11 Metalen doorn voor verstopte stoomopeningen (voorbeeldafbeelding)
- 12 Schroef voor de bevestiging van de vloerstandaard`
- 13 Tapijtglijder
- 14 Reinigingsdoekje van microvezel (2x)

Onderdelen en bedieningselementen



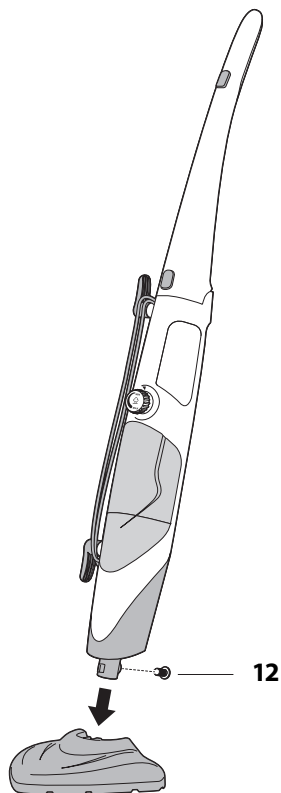
Ingebruikname

a) Apparaat voorbereiden



1. Klap de handgreep omhoog **2**. De handgreep moet hoorbaar vastklikken.
2. Wikkel het netsnoer **8** op met behulp van de kabelhaspel **7**.

b) Vloerstandaard monteren



1. Steek de vloerstandaard **6** in de houder aan de stoomreiniger.
2. Zet de steekverbinding van de vloerstandaard en de stoomreiniger vast door de bijgeleverde kruiskop-schroef **12** in het daarvoor bestemde gat te draaien.
3. Draai de schroef handvast aan met een kruiskopschroevendraaier.



Het is gewoonlijk alleen tijdens de eerste ingebruikname nodig de vloerstandaard te monteren, daarna blijft de vloerstandaard stevig gemonteerd.

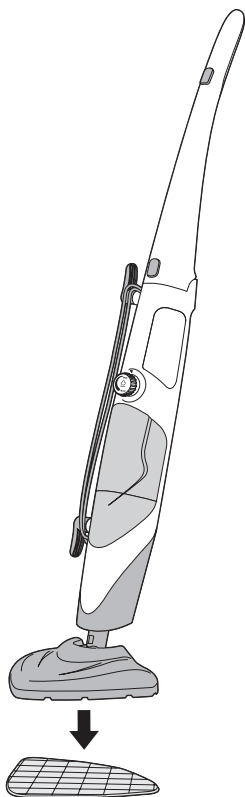
c) Reinigingsdoek/ tapijtglijder bevestigen

OPMERKING!

Gevaar voor schade!

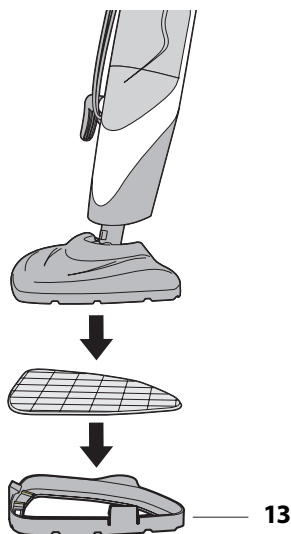
Een versleten reinigingsdoek kan oppervlakken en de poetsvoet beschadigen.

- Vervang versleten poetsdoeken onmiddellijk indien mogelijk. Neem contact op met ons servicecentrum als u vervanging nodig hebt.
- Gebruik de stoomreiniger nooit zonder reinigingsdoek.



- » Bevestig het reinigingsdoekje **14** aan de vloerstandaard met de klittenbandsluiting.

- » Plaats na het reinigen van tapijten nog extra de tapijtglijder **13** op het reinigingsdoekje.
- » De tapijtglijder moet hoorbaar op zijn plaats klikken.



d) Watertank vullen

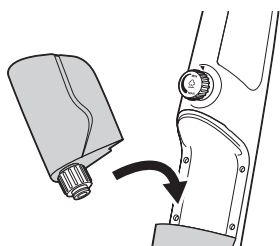
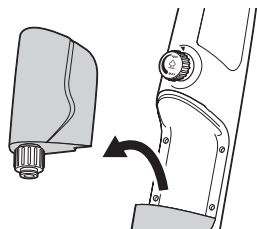
OPMERKING!

Gevaar voor schade!

Onjuist omgaan met de stoomreiniger kan schade aan het apparaat veroorzaken.

- Voeg geen reinigingsadditieven toe aan het waterreservoir.
- Gebruik indien mogelijk gedestilleerd water om kalkaanslag te voorkomen. Gebruik anders vers, helder leidingwater.
- Verwijder nooit het waterreservoir als de stoomreiniger in werking is.
- Gebruik de stoomreiniger alleen met een vol waterreservoir.

Het waterreservoir moet voor elk gebruik worden gevuld.



1. Haal het waterreservoir **5** af.
2. Schroef de dop eraf en vul het waterreservoir met max. 650 ml water.
3. Schroef de dop er weer op en plaats het waterreservoir in de machine.

De stoomreiniger is nu klaar voor gebruik.

Gebruik

Algemeen

Gebruik de stoomreiniger bijvoorbeeld om vastzittend vuil op gladde, hittebestendige oppervlakken in het huishouden los te maken en te verwijderen zonder chemische oplosmiddelen.

U kunt de stoomreiniger ook gebruiken om gordijnen, kleding en gestoffeerde meubelen op te frissen.

Voor het gebruik

- » Bereid de stoomreiniger voor zoals beschreven in het hoofdstuk "Ingebruikname".
- » Voor een zo goed mogelijk resultaat is het raadzaam de vloer eerst te vegen of grondig te stofzuigen met een stofzuiger.

Gebruik

⚠ WAARSCHUWING!

Gevaar voor verwonding!

Verkeerd gebruik van de stoomreiniger kan leiden tot verbrandingen of brandwonden.

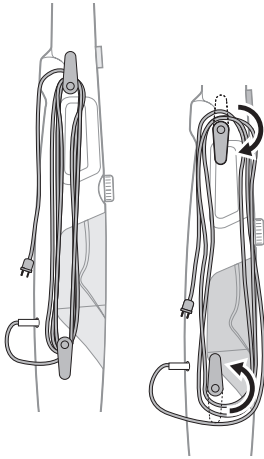
- Richt de stoom nooit op een persoon of dier.
- Laat de stoomreiniger niet onbeheerd achter wanneer deze in gebruik is.
- Laat het apparaat afkoelen voordat u het reinigungsdoekje verwisselt.
- Raak de onderkant van de poetsvoet tijdens en onmiddellijk na gebruik niet aan.

OPMERKING!

Gevaar voor schade!

Onjuist gebruik van de stoomreiniger kan schade aan eigendommen veroorzaken.

- Gebruik de vloerreinigingsvoet alleen met reinigungsdoekje of met reinigungsdoekje en tapijtglijder.
- Gebruik de stoomreiniger alleen op een oppervlak dat er echt geschikt voor is. Volg de instructies in het hoofdstuk "Gebruik volgens de voorschriften".



1. Wikkel zoveel netsnoer **8** af als nodig.
Om de volledige leiding snel te verwijderen kunt u de haken naar beneden of naar boven draaien.
Om de haken in de andere richting te kunnen draaien, moet u ze eerst naar boven slepen.
2. Steek de netstekker in een stopcontact dat voldoet aan de technische gegevens.
3. Druk op de aan-uitschakelaar **4** om het apparaat in te schakelen.
Het ingebouwde controlelampje brandt.
4. Draai de dampvolumeregelaar op **MAX 9**.
Het apparaat warmt nu op en is na ca. 30 seconden klaar voor gebruik.



Zet tijdens de opwarmfase de regelaar van de stoomhoeveelheidsregelaar altijd op **MAX** om snel genoeg stoom te krijgen.

5. Druk op de stoomknop **1** om stoom uit de vloerstandaard te laten ontsnappen. Dit duurt een paar seconden.

Let op:

- Druk de stoomknop altijd kort en met tussenpozen in om te voorkomen dat de doek en de vloer te nat worden.
 - Extra stoom zet zich op de vloer neer en vereist een langere droogtijd.
 - Als u maar een beetje stoom nodig hebt, draait u de stoomhoeveelheidsregelaar in de richting van of tot op **MIN**. Dit voorkomt dat de vloer te nat wordt. Bovendien kan de vloer dan na het reinigen sneller drogen.
6. Begin met het reinigen van de vloer door de vloerstandaard langzaam naar voor en weer terug te schuiven over het te reinigen oppervlak. **Maak dezelfde plek niet gedurende lange tijd schoon met de stoomreiniger. Dit geldt vooral voor gevoelige oppervlakken, bijv. parket.**
Neem tijdens het gebruik de volgende punten in acht:
 - gebruik de tapijtglijder bij het reinigen van tapijten of vloerkleden. De tapijtglijder moet hoorbaar vastklikken wanneer hij aan de vloerstandaard wordt bevestigd.
 - Voor het beste reinigingseffect neemt u het doekje na ca. 15 minuten af en reinigt of vervangt u het. **Schakel hiervoor het apparaat uit en laat het afkoelen!**

Na het gebruik:

1. Laat de stoomknop los.
2. Draai de stoomhoeveelheidsregelaar op MIN.
3. Druk op de aan-uitschakelaar om het apparaat uit te schakelen.
4. Trek de netstekker uit het stopcontact.
5. Laat het apparaat afkoelen.
6. Maak het apparaat schoon, zie hoofdstuk "Reiniging en onderhoud".

Opmerking over de oververhittingsbeveiliging

De stoomreiniger beschikt over een ingebouwde oververhittingsbeveiliging die het toestel automatisch uitschakelt om het te beschermen tegen oververhitting en brand.

Doe in dit geval het volgende:

1. Draai de stoomhoeveelheidsregelaar **9** op MIN, schakel het apparaat uit met de aan-uitschakelaar **4** en trek de netstekker uit het stopcontact.
2. Laat de stoomreiniger volledig afkoelen.

Daarna kunt u de stoomreiniger weer in gebruik nemen.



Neem contact op met het servicecentrum als de oververhittingsbeveiliging herhaaldelijk in werking treedt. In dat geval kan er een technisch probleem zijn.

Opmerking over kalkvlekken

Als de stoomreiniger na enige tijd gebruik kalksporen op de vloer achterlaat, kunt u deze meestal verwijderen met een paar druppels huishoudazijn of een in de handel verkrijgbare kalkverwijderaar (volg de instructies van de fabrikant).

Reiniging en onderhoud

WAARSCHUWING!

Gevaar voor een elektrische schok!

Verkeerd gebruik van de stoomreiniger kan een elektrische schok veroorzaken.

- Trek de stekker uit het stopcontact voordat u de stoomreiniger schoonmaakt.
- Dompel de stoomreiniger, het netsnoer of de netstekker niet onder in water of andere vloeistoffen.

WAARSCHUWING!

Gevaar voor verbranding!

Tijdens het gebruik worden delen van de stoomreiniger zeer heet.

- Laat de stoomreiniger volledig afkoelen voordat u hem schoonmaakt.

OPMERKING!

Gevaar voor schade!

Onjuist omgaan met de stoomreiniger kan schade aan het apparaat veroorzaken.

- Maak de stoomreiniger niet schoon met harde, krassende of schurende schoonmaakmiddelen, staalwol of

iets dergelijks. Het oppervlak zou krassen kunnen oplopen.

Stoomreiniger reinigen

- » Veeg het oppervlak van de behuizing en de tapijtglijder **13** schoon met een vochtige doek.

Reinigingsdoekjes wassen

OPMERKING!

Gevaar voor schade!

Onjuist gebruik van de accessoires van de stoomreiniger kan materiële schade veroorzaken.

- Gebruik geen bleekmiddel of wasverzachter en laat de doeken volledig drogen voordat u ze opbergt. Vervangende vloerdoekjes kunt u bestellen bij ons servicecenter. Reinig de afneembare doekjes niet samen met het apparaat.

Neem de onderhoudssymbolen in acht:



wassen bij max. 60 °C



Niet bleken



Niet in de droogtrommel

1. Verwijder de laatst gebruikte doek van de vloerstandaard **6**.
2. Reinig de reinigingsdoeken van microvezel **14** op max. 60 °C in de wasmachine.

Watertank legen

- » Verwijder het waterreservoir **5** en leeg het volledig. Spoel het na elk gebruik uit met schoon water.

Ontkalken

Stoomreiniger ontkalken



Als u het apparaat uitsluitend met gedestilleerd water gebruikt, is ontkalken niet of slechts zelden nodig.

Ontkalk de stoomreiniger zodra u merkt dat de stoomafgifte afneemt.

1. Vul azijn en water in een verhouding 1:3 in het waterreservoir **5**.
2. Zet het waterreservoir erin.
3. Steek de stekker van het apparaat in het stopcontact, schakel het in (aan-uitschakelaar en draai vervolgens de stoomhoeveelheidsregelaar **9** op MAX.
4. Houd het apparaat zo vast dat de ontsnappende stoom niet op gevoelige oppervlakken of vloeren terecht kan komen.
5. Houd de stoomknop **1** ingedrukt.
6. Laat het apparaat zo lang stoom produceren tot het waterreservoir leeg is.
7. Herhaal het ontkalkingsproces totdat weer normale stoom wordt geproduceerd.
8. Vul tenslotte het waterreservoir met schoon water en laat het apparaat opnieuw stoom produceren tot het waterreservoir leeg is.

Waterreservoir ontkalken

Als er kalkaanslag in het reservoir zitten, doe dan het volgende:

1. Verwijder het waterreservoir **5** en vul het met ca. 500 ml water.
2. Voeg een tot twee eetlepels azijn toe aan het waterreservoir.
3. Schroef de dop erop en schut krachtig met het waterreservoir.
4. Laat de water-azijnoplossing een paar uur trekken in het reservoir.
5. Maak het waterreservoir leeg en spoel het grondig met water.

Opslag en transport

- » Draag de stoomreiniger alleen aan de meegeleverde draaggreep **10**.
- » Verwijder het reinigungsdoekje om eventuele waterlekkage en schimmel te voorkomen.
- » Leeg het waterreservoir **5**.
- » Wikkel het netsnoer op **8**.
- » Druk op de ontgrendelknop **3** en klap de handgreep **2** naar beneden zodat u het apparaat plaatsbesparend kunt opbergen.
- » Bewaar de gereinigde stoomreiniger op een droge plaats buiten het bereik van kinderen wanneer u hem langere tijd niet gebruikt. U kunt de originele verpakking gebruiken als buitenverpakking.

Foutopsporing

Fout	Mogelijke oorzaak
Werkt niet.	<ul style="list-style-type: none">▪ Stekker in het stopcontact?▪ Bescherming tegen oververhitting actief? Zie hiervoor "Opmerking over oververhittingsbeveiliging".
Apparaat werkt, maar er komt maar weinig of geen stoom uit.	<p>Stoomhoeveelheidsregelaar 9 op MIN gezet?</p> <p>Genoeg water in het reservoir?</p> <ol style="list-style-type: none">1. Schakel het apparaat uit en trek de netstekker uit. Laat het apparaat eventueel afkoelen.2. Vul het waterreservoir. Zie "Waterreservoir vullen". <p>Openingen verstopt?</p> <ol style="list-style-type: none">1. Schakel het apparaat uit en trek de netstekker uit. Laat het apparaat eventueel afkoelen.2. Gebruik de meegeleverde metalen doorn 11 om verstopte stoomopeningen in de vloerstandaard 6 weer open te maken.

Technische gegevens

Stroomvoorziening:	220-240 V~, 50 Hz
Vermogen:	1300 W
Capaciteit waterreservoir:	600 ml
Beschermingsklasse:	I
Volumeniveau:	ca. 75 dB (A)
Beschermingsgraad:	IP44 Eerste cijfer "4": bescherming tegen vaste lichamen Beschermd tegen vaste vreemde voorwerpen groter dan 1,0 mm Tweede cijfer "4": beschermd tegen spatwater
Materiaal reinigingsdoeken:	Bovenkant: 82 % polyester, 18 % nylon Onderkant: 100 % polyester

Omdat onze producten voortdurend worden doorontwikkeld en verbeterd, zijn wijzigingen in het design en technische veranderingen mogelijk.

Deze gebruiksaanwijzing kan ook als pdf-bestand van onze homepage www.gt-support.de worden gedownload.

Conformiteitsverklaring



De conformiteit van het product met de wettelijk voorgeschreven normen wordt gegarandeerd. De volledige conformiteitsverklaring vindt u op het internet op www.gt-support.de.

Afvoeren

Verpakking afvoeren



Gooi de verpakking soort bij soort weg. Leg karton en kartonnen dozen bij het oud papier en breng folie naar de inzameling van herbruikbare materialen.

Artikel afvoeren

Voer het artikel af in overeenstemming met de in uw land geldende voorschriften



Apparaten mogen niet in het normale huisvuil worden weggegooid! In overeenstemming met richtlijn 2012/19/EU moet het apparaat aan het einde van de levensduur correct worden afgevoerd. Daarbij worden de in het apparaat aanwezige waardevolle stoffen verder doorgeleid voor hergebruik en wordt belasting van het milieu voorkomen. Breng het oude apparaat naar een inzamelpunt voor elektronisch afval of een hergebruikcentrum.

KLANTENSERVICE

 0900 / 44 666 44



gt-support@
teknihall.be

Globaltronics Service Center
c/o teknihall Benelux bvba
Brusselstraat 33
2321 MEER
BELGIË

Verkocht door (Geen serviceadres!):
Globaltronics GmbH & Co. KG
Bei den Mühlen 5
20457 Hamburg
Duitsland