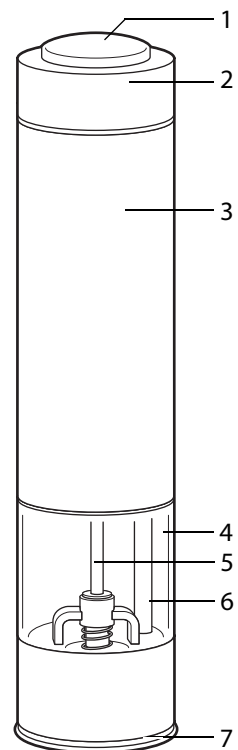
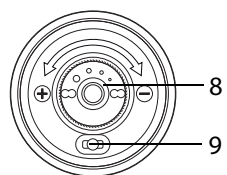


Overzicht



Bodem



Onderdelen en bedieningselementen:

- 1 Aan-/uitschakelaar
- 2 Afsluitdop
- 3 Behuizing met motor en batterijhouder
- 4 Maalgoedhouder
- 5 Maalstaaf
- 6 Afsluitdop
- 7 Beschermdop
- 8 Instelwiel voor maaldikte (grof/fijn)
- 9 Led

Veiligheid

Lees de volgende aanwijzingen aandachtig door en bewaar deze gebruiksaanwijzing voor het geval u later iets wilt nalezen. Als u het artikel aan iemand anders doorgeeft, doe er dan ook deze gebruiksaanwijzing bij.

Symbolen



Dit symbool in combinatie met het signaalwoord LET OP waarschuwt voor materiële schade.



Dit symbool geeft aan dat er nuttige aanvullende informatie is.

Levering

- Elektrische zout- en pepermolen
- 12 batterijen type LR03 (AAA) / 1,5 V ---
- Gebruiksaanwijzing met garantiekaart

Gebruiksdoel

Het apparaat wordt gebruikt voor het malen van zout en peper.

Het apparaat is niet geschikt voor commercieel gebruik in keukens voor werknemers in winkels, kantoren en andere

commerciële ruimten, in agrarische eigendommen, door klanten in hotels, motels of andere residentiële instellingen of in B&Bs.

Veiligheidsvoorschriften

- Dit apparaat kan door kinderen vanaf 8 jaar en ouder en ook door personen met verminderde fysieke, sensorische of mentale capaciteiten of een gebrek aan ervaring en/of kennis worden gebruikt als er toezicht op hen is of als ze instructies hebben gekregen over het veilige gebruik van het apparaat en de daaruit voortvloeiende gevaren hebben begrepen. De reiniging en het onderhoud door de gebruiker mogen niet door kinderen worden uitgevoerd tenzij ze 8 jaar of ouder zijn en ze onder toezicht staan.
- Houd het apparaat weg van kinderen jonger dan 8 jaar.

- Kinderen mogen niet met het apparaat spelen.

Gevaar voor kinderen

- Batterijen kunnen levensgevaarlijk zijn als ze worden ingeslikt.
- Bewaar de molen en de batterijen daarom onbereikbaar voor kleine kinderen. Als iemand een batterij heeft ingeslikt, moet er onmiddellijk medische hulp worden ingeroepen.
- Houd kinderen uit de buurt van verpakkingsmateriaal. Bij inslikken is er gevaar voor verstikking.

Gevaar voor letsels

- Batterijen mogen niet worden opgeladen, niet met andere middelen worden gereactiveerd, niet uit elkaar worden genomen, niet in het vuur worden gegooid of worden kortgesloten. Brand- en explosiegevaar!
- Bij batterijen: Voorkom dat batterijvloeistof in contact komt met huid, ogen en slijmvliezen.
- Bij contact met batterijzuur moet u de betreffende plaatsen onmiddellijk met overvloedig schoon water afspoelen en onmiddellijk een arts raadplegen.
- Stel batterijen niet bloot aan buitengewone omstandigheden door deze bijv. op radiatoren of in direct zon-

licht te bewaren. Verhoogd leeglooprisico!

- Controleer of u er de batterij met de juiste polariteit hebt ingelegd (+/-) om beschadiging van het apparaat te voorkomen. Explosiegevaar!
- Reinig voor het plaatsen de batterij- en apparaatcontacten zo nodig. Explosiegevaar!

Let op: materiële schade

- De molen of delen daarvan mogen niet in water of andere vloeistoffen worden gedompeld. Het artikel wordt hierdoor beschadigd.
- Haal de batterijen uit de molen als ze verbruikt zijn of als u de molen voor langere tijd niet gebruikt. Zo voorkomt u schades, die door leeglopen kunnen ontstaan.
- Vervang altijd alle batterijen. Gebruik geen batterijen van verschillende types, merken of met verschillende capaciteit. Explosiegevaar!
- Vul de maalgroedhouder niet tot de rand, maar houd u aan de maximale vulhoogte, zie (ca. 80%). Door vochtigheid kunnen de zoutkristallen uitzetten, waardoor de houder uit elkaar kan barsten.
- Schakel de molen alleen in als deze met maalgroed (zout of peper) is gevuld. Anders kan het maalwerk beschadigd raken.
- Breng geen veranderingen aan in het apparaat. Laat reparaties uitsluitend door

een vakman uitvoeren en let op de garantiebepalingen. Door ondeskundige reparaties kan het apparaat worden beschadigd.

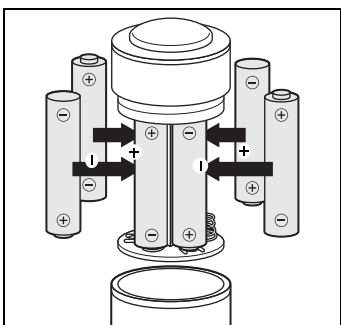
- Gebruik in geen geval harde, krassende of schurende reinigingsmiddelen en dergelijke om de molen te reinigen. Hierbij zouden de oppervlakken kunnen worden bekrast.

Uitpakken en de inhoud van de levering controleren

1. Neem alle delen uit de verpakking.
 2. Controleer of de molen beschadigingen vertoont. Als dit het geval is, mag u de molen niet gebruiken. Neem contact op met ons servicecenter. De contactgegevens vindt u op het garantiebewijs.
 3. Controleer of alle onderdelen aanwezig en onbeschadigd zijn.
 4. Verwijder alle verpakkingsonderdelen en maak de molen schoon (zie "Reinigen").
1. Houd de behuizing vast.
 2. Draai de afsluitdop met de andere hand tegen de wijzers van de klok in tot de aanslag.

De markering op de afsluitdop moet naar het open-slotsymbool wijzen.

3. Trek de batterijhouder uit de behuizing.



4. Verwijder de oude batterijen. Houd u aan de afvoer-instructies.
5. Plaats de zes batterijen (zie voor het type de "technische gegevens") zoals op de voorgaande afbeelding wordt weergegeven. Let op de juiste polariteit (+/-).
6. Zet de afsluitdop er weer op en draai deze met de wijzers van de klok mee tot de aanslag.



De markering op de afsluitdop moet naar het gesloten-slotsymbool wijzen.

Elektrische zout- en pepermolen
GT-SPM-10



Handelaar	Bedrijfsnaam:	Street/Nr.:	Postcode/plaats:	Koper	Naam/voornaam:	Street/Nr.:	Postcode/plaats:	Telefoonnr.:	Handtekening:

Batterijen en accu's die schadelijke stoffen bevatten, zijn met dit teken en door chemische symbolen gekenmerkt (Pb voor lood).

Gooi ook de verpakkingsmaterialen weg in overeenstemming met de milieueisen, door ze soort bij soort in de beschikbaar gestelde inzamelcontainers te gooien. Neem voor nadere informatie contact op met uw plaatselijke afvalverwijderingsbedrijf of uw gemeentebestuur.

Service:
Globaltronics Service Center
c/o tehnikhall Benelux bvba
Brusselstraat 33
2321 Meer
België
Hotline: 03 707 14 49
Fax: 03 60 55 043
Mail: gt-support@teknihall.be

Verkocht door
(Geen service-adres!):
Globaltronics GmbH & Co. KG
Bei den Mühren 5
20457 Hamburg
Germany

Afvoer



Oude apparaten mogen niet in het normale huisvuil worden weggegooid.



In overeenstemming met richtlijn 2012/19/EU moet het apparaat aan het einde van zijn levensduur via een geregelde afvoer worden verwijderd. Daarbij worden de in het apparaat aanwezige waardevolle stoffen verder doorgeleid voor hergebruik en wordt belasting van het milieu voorkomen. Breng het oude apparaat naar een inzamelpunt voor elektronisch afval of een hergebruikcentrum. Neem de batterijen uit het apparaat voordat u het weggooit en voer deze afzonderlijk af.



Batterijen en accu's horen niet in het huisvuil.

Elke gebruiker is wettelijk verplicht, batterijen en accu's bij een inzamelpunt van zijn gemeente, zijn wijk of in de handel af te geven.

Alle batterijen en accu's kunnen daardoor milieuvriendelijk worden verwijderd.

Technische gegevens

Model:
Elektrische zout- en pepermolen GT-SPM-10
Batterijen:
6x 1,5 V LR03 (AAA) / 9 V , 1 A (= Gelijkstroom)
Revisienummer: 2021_01

Omdat onze producten voortdurend verder ontwikkeld en verbeterd worden, zijn wijzigingen in het design en technische veranderingen mogelijk.

Deze gebruiksaanwijzing kan ook als pdf-bestand van onze homepage www.gt-support.de worden gedownload.

Conformiteitsverklaring

De conformiteit van het product met de wettelijk voorgescreven normen wordt gewaarborgd.

De volledige conformiteitsverklaring en de gebruiksaanwijzing vindt u via internet op www.gt-support.de.



Met dit symbool gemarkeerde producten voldoen aan alle toepasselijke Gemeenschapsvoorschriften van de Europese Economische Ruimte.

Opslaan

Als u de molen langere tijd niet gebruikt:

1. Verwijder de batterijen.
2. Verwijder het maalgoed uit de maalgoedhouder.
3. Bewaar de molen op een droge en vorstvrije plek.

Fout en passende oplossing

Werkt niet.

- Batterijen leeg?
- Batterijen met verkeerde polariteit geplaatst?

Molen werkt, maar er komt niets uit.

- Bescherm dop verwijderd?
- Instelwiel voor maaldikte per ongeluk tot aan de aanslag gedraaid?



Als de lamp niet meer brandt, kan deze niet worden vervangen.

3. Draai het instelwiel in het midden van het maalwerk in de betreffende richting. Let op de markering met de pijl en de +/-.

Let op de markering (zie pijl) op het instelwiel.

grove maaldikte

- Draai naar links in de richting “+”.

fijne maaldikte

- Draai naar rechts in de richting “-”.



Door het instelwiel met de klok mee tot aan de aanslag te draaien, kunt u het maalwerk ook helemaal sluiten. **Druk dan niet op de in-/uitschakelaar omdat in dat geval het maalwerk na korte tijd onbruikbaar wordt.**

Reinigen



BELANGRIJK - materiële schade

De molen of delen daarvan mogen niet in water of andere vloeistoffen worden gedompeld.

1. Veeg de molen met een zachte, iets vochtige doek schoon.
2. Om resten van het apparaat te verwijderen, draait u de molen ondersteboven en schakelt u deze kort in.

Gebruik



BELANGRIJK - materiële schade

Schakel de molen alleen in als deze met maalgoed (zout of peper) is gevuld.

Het voordeel van een molen is dat u het zout of de peper pas maalt als u de kruiden nodig heeft. Daardoor hebben de kruiden meer aroma.

1. Trek de bescherm dop eraf.
2. Houd de molen boven de te kruiden spijzen en druk op de aan-/uitschakelaar. Maalwerk en verlichting zijn ingeschakeld zolang u de schakelaar ingedrukt houdt.
3. Plaats na gebruik de bescherm dop weer terug.

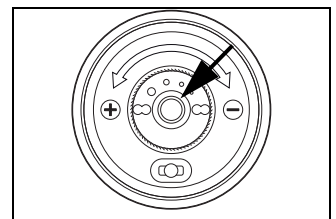


Als de molen blokkeert, is het maalwerk verstopt.

In dit geval de molen een beetje schudden, op z'n kop houden en kort inschakelen.

Maaldikte instellen

1. Trek de bescherm dop eraf.
2. Draai de molen op zijn kop en schakel deze kort in, om het maalwerk vrij te maken.



Met maalgoed vullen

1. Houd de behuizing vast. De maalgoedhouder **4** wijst naar beneden.
2. Draai met de andere hand de container tegen de wijzers van de klok in, zo ver als hij gaat.



De markering op de behuizing moet wijzen naar het openslotsymbool op de maalgoedhouder.

3. Trek de maalgoedhouder er naar beneden af.
4. Vul de maalgoedhouder tot max. 80 % met zoutkristallen en peperkorrels.
5. Plaats de behuizing **3** op de slijpschijf en draai de slijpschijf rechtsom.



De markering op de behuizing moet wijzen naar het gesloten-slotsymbool op de maalgoedhouder.

De molen is nu vergrendeld en klaar voor gebruik.

Garantievoorwaarden

Het door u gekochte product werd met de grootste zorg en onder voortdurende productiebewaking gefabriceerd.

De garantietermijn bedraagt 3 jaar en begint op de dag van aankoop.

1. Mocht het apparaat ondanks zorgvuldige vervaardiging en controleprocedures eens uitvallen, dan neemt u contact op met ons servicecenter.
2. Richt u voor alle vragen om nadere instructies en bestellingen van vervangen onderdelen telefonisch tot ons servicecenter.
3. We bieden garantie overeenkomstig de wettelijke/landspecifieke bepalingen (bewijs door rekening). Schades, die op natuurlijke slijtage, overbelasting of onjuiste behandeling zijn terug te voeren, blijven van de garantie uitgesloten.

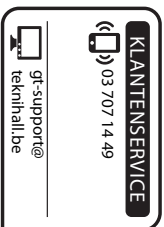
Neem in geval van reclamatie vooraf telefonisch contact op met de servicehotline. Daar zal men u graag omtrent de verdere procedure informeren.

Zend uw artikel NIET ongevraagd in!

Bewaar de kassabon als bewijs voor de aankoop.

Deze garantie geldt niet in geval van beschadigingen, die door ongevallen, onjuist gebruik en/of overmacht zijn ontstaan.

In geval van garantie wendt u zich tot onze servicehotline:



Globaltronics Service Center
c/o tehnikhall Benelux bvba
Brusselstraat 33
2321 Meer
België

De garantieclaim vervalt als blijkt dat onbevoegden op de een of andere wijze ingrepen aan dit apparaat hebben uitgevoerd. Mocht het apparaat naar ons serviceadres worden gestuurd, dan moet u erop letten dat dit gebeurt in een geschikte verpakking. Wij zijn niet verantwoordelijk voor schade tijdens het transport.