

AMBIANO®

Draagbare retroblender

GT-SMB-01



3 Jaar
GARANTIE

KLANTENSERVICE
☎ 0900 / 44 666 44
💻 gt-support@teknihall.be
ART.-NR.: 2010683

GEBRUIKSAANWIJZING



2003020106835
P051032077

INHOUD

Symbolen	3	Schoonmaken	16
Algemeen.....	4	Opslag	17
Veiligheidsinstructies	5	Storing en storing verhelpen	18
Gebruik volgens de voorschriften	5	Technische gegevens	19
Gevaar voor kinderen en een meer uitgebreide groep van personen	6	Conformiteitsverklaring.....	19
Risico op letsels	6	Afvoer	20
Opmerkingen over het apparaat.....	7	Verpakking afvoeren.....	20
Algemene voorzorgsmaatregelen voor apparaten met geïntegreerde accu's.....	8	Weggoeien van oud apparaat.....	20
Aanduiding onderdelen/ Inhoud van de levering.....	11		
Voor het eerste gebruik	11		
Uitpakken.....	11		
Eerste laadproces en verdere laadprocessen	12		
Gebruik	14		
Ingrediënten voorbereiden en vullen	14		

Symbolen



Duidt op een gevaar met matig risico dat tot de dood of ernstige verwondingen kan leiden indien het niet wordt vermeden.



Dit symbool duidt op een gevaar met een laag risiconiveau, dat, indien niet vermeden, een klein of matig letsel tot gevolg kan hebben.

PAS OP!

Niet-naleving kan leiden tot materiële schade.



Staat voor aanwijzingen en verklaringen.

 Aparte voeding



Beschermingsklasse III: artikelen van deze beschermingsklasse worden bediend met lage veiligheidsspanning.



Dit symbool geeft aan dat het materiaal geschikt is voor contact met levensmiddelen.



Met dit symbool gemarkeerde producten voldoen aan alle toe te passen Gemeenschapsvoorschriften van de Europese Economische Ruimte.

Algemeen

Geachte klant,

Wij danken u dat u dit product hebt aangekocht. We hopen dat het u erg bevalt en dat u het graag zult gebruiken.

In deze originele gebruiksaanwijzing hebben we precies beschreven hoe u het artikel optimaal en veilig kunt gebruiken. Wij wensen er u veel plezier mee!



Lees deze originele gebruiksaanwijzing volledig door en volg

deze op voordat u het apparaat in gebruik neemt, vooral de

veiligheidsinstructies en bewaar ze voor het geval u later nog iets wilt nalezen.

Wanneer u deze gebruiksaanwijzing niet volgt, kan dit ernstig letsel of materiële schade veroorzaken aan het artikel.

Als u het artikel aan iemand anders doorgeeft, doe er dan ook deze gebruiksaanwijzing bij.

Deze originele gebruiksaanwijzing kan ook als PDF-bestand van onze thuispagina **www.gt-support.de** worden gedownload.

Veiligheidsinstructies

Gebruik volgens de voorschriften

- Het artikel is uitsluitend ontworpen voor het maken van smoothies, shakes en mixdranken. Een smoothie is een drank waarin hele, zachte vruchten zijn verwerkt, met uitzondering van schillen en pitten. Hierdoor ontstaat een romige consistentie die typisch is voor een smoothie.
- Giet nooit hete vloeistoffen in het meng/drink-glas!
- Dit artikel is uitsluitend bestemd voor privégebruik en niet voor commercieel gebruik.
- Gebruik het artikel uitsluitend zoals beschreven in deze gebruiksaanwijzing. Elk ander gebruik wordt beschouwd als onjuist en kan leiden tot materiële schade of zelfs tot persoonlijk letsel.

- De fabrikant of verkoper aanvaardt geen aansprakelijkheid voor schade veroorzaakt door onoordeelkundig of onjuist gebruik.

 Dit artikel is niet geschikt voor de bereiding van groene smoothies. Ingrediënten voor een groene smoothie bevatten meestal minder water en aanzienlijk meer vezelrijke bestanddelen die niet voldoende fijngehakt worden of die de messen kunnen blokkeren. Door het lagere gehalte aan water is het ook niet mogelijk een voldoende romige consistentie te bereiken.

Bewaar bereide smoothies/ mixdranken uitsluitend in de koelkast en niet langer dan 24 uur.

Gevaar voor kinderen en een meer uitgebreide groep van personen

- Dit apparaat kan door personen met verminderde lichamelijke, zintuiglijke of verstandelijke vermogens of een gebrek aan ervaring en/of kennis worden gebruikt, als zij onder toezicht staan of als ze opgeleid met betrekking tot het veilig gebruik van het apparaat en de daaruit voortvloeiende gevaren hebben begrepen.
- Kinderen mogen niet met het apparaat spelen.
- Reiniging en onderhoud door de gebruiker mogen niet worden uitgevoerd door kinderen.
- Dit apparaat mag niet gebruikt worden door kinderen. Het apparaat dient uit de buurt van kinderen te worden gehouden.

- Laat de retroblender tijdens het gebruik niet zonder toezicht.
- Houd plastic en verpakkingsmateriaal uit de buurt van kinderen. Er bestaat verstikkingsgevaar.

Risico op letsels



Het aanraken van

bewegende delen en delen met scherpe randen kan leiden tot snijwonden. Ga voorzichtig om met de messenset en raak deze niet aan wanneer u de mix-/drinkbeker verwijdert.

Verwijder de motoreenheid pas wanneer het mes tot stilstand is gekomen.

Controleer het apparaat en de USB-kabel op beschadigingen. Gebruik het apparaat niet wanneer er zichtbare schade aan de motoreenheid, de drink-/mixbeker, of de USB-kabel.

**Open de behuizing niet.
Probeer nooit een defect
apparaat zelf te repareren.**

Opmerkingen over het apparaat

▲ VOORZICHTIG! **Gebruik de
laadkabel voor
de aansluiting op een
netadapter of een USB-bus met
een uitgang van 5 V $\overline{\text{---}}$, 1 A!**

- Neem de veiligheidsinstructies van de gebruikte netadapter in acht.
- Leg geen voorwerpen zoals doeken of tijdschriften op de gebruikte netadapter. Er bestaat brandgevaar!
- Als u het apparaat van een koude naar een warme omgeving brengt, kan er vocht in het apparaat neerslaan. Wacht in dat geval ongeveer een uur voordat u het in gebruik neemt.
- Plaats het apparaat op een stevige, veilige en horizontale ondergrond.

- Plaats het apparaat niet op zachte oppervlakken zoals tapijten, dekens of in de buurt van gordijnen.
- Het apparaat mag niet worden afgedekt met gordijnen, dekens of kranten.
- Plaats geen zware voorwerpen op het toestel.
- Plaats het apparaat niet in de buurt van warmtebronnen zoals radiatoren. Vermijd direct zonlicht en een stoffige omgeving.
- Volg de overige instructies en reinig oppervlakken die in contact komen met voedsel, zoals beschreven onder **Reinigen**.
- Gebruik voor het schoonmaken geen agressieve chemische schoonmaakmiddelen, schuurmiddelen, harde sponzen of dergelijke.
- Gebruik het apparaat niet:
 - als het apparaat zelf of onderdelen ervan beschadigd zijn,

- als de laadkabel of de stekkerverbindingen beschadigd zijn,
- als het apparaat gevallen is.
- Als het apparaat wordt beschadigd, moet dit door de fabrikant of zijn klantendienst of klantenservice worden vervangen, om risico's te vermijden.
- De messenset is niet geschikt voor het fijnhakken van harde ingrediënten. Vul de mix-/ drinkbeker niet met noten, koffiebonen of ijs.
- Laat het apparaat niet leeglopen.
- Aan de onderkant van het apparaat vindt u een voet die voorzien is van een rubberlaag. Omdat meubelen en vloeroppervlakken uit heel verschillende materialen bestaan en met verschillende onderhoudsmiddelen behandeld worden, kan niet helemaal worden uitgesloten dat sommige van deze stoffen

componenten bevatten die de voet aantasten en zacht maken. Leg eventueel een antislip ondergrond onder het apparaat.

Algemene voorzorgsmaatregelen voor apparaten met geïntegreerde accu's

- De accu is vast geïnstalleerd in het product en kan niet worden vervangen.
- Sluit de contacten/ aansluitingen van de accu nooit kort. De accu of het product niet in het vuur gooien. Er bestaat gevaar voor explosie en brand!
- De accu regelmatig opladen, ook wanneer het product niet wordt gebruikt.
- Berg het toestel niet op wanneer het bijna volledig is opgeladen.
- De accu's dienen op een veilige en milieuvriendelijke manier te worden verwijderd.

- Voordat u het product wegdoet, dient u contact op te nemen met een elektrotechnicus of uw dealer om de accu's te verwijderen en op milieuvriendelijke wijze af te voeren.

⚠ WAARSCHUWING! Explosiegevaar!

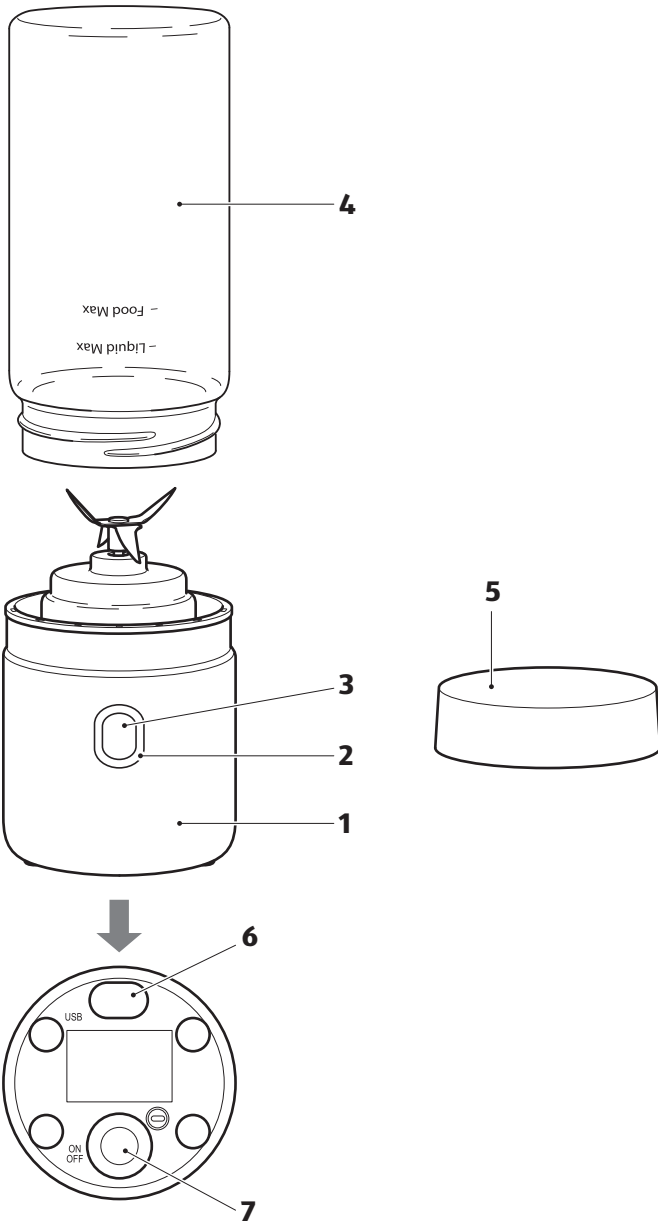
Accu's kunnen exploderen.

- De accu van het product nooit zonder toezicht opladen.
- Verhit de accu's niet en gooi ze niet in een open vuur.
- Laat het apparaat niet in de zon staan of bijvoorbeeld in een geparkeerde auto.

⚠ WAARSCHUWING! Gevaar op verbranding door batterijvloeistof!

- Hoe ouder accu's worden, hoe groter het gevaar dat er accuvloeistof uit lekt. Uitgelopen vloeistof uit een accu kan leiden tot brandwonden.

- Vermijd contact van de batterijvloeistof met huid, ogen en slijmvliezen.
- Spoel bij contact met de vloeistof in de accu de getroffen gebieden onmiddellijk overvloedig met schoon water en raadpleeg een arts indien nodig.
- Houd oplaadbare accu's uit de buurt van kinderen.
- Roep onmiddellijk medische hulp in wanneer kinderen of dieren een accu ingeslikt hebben.



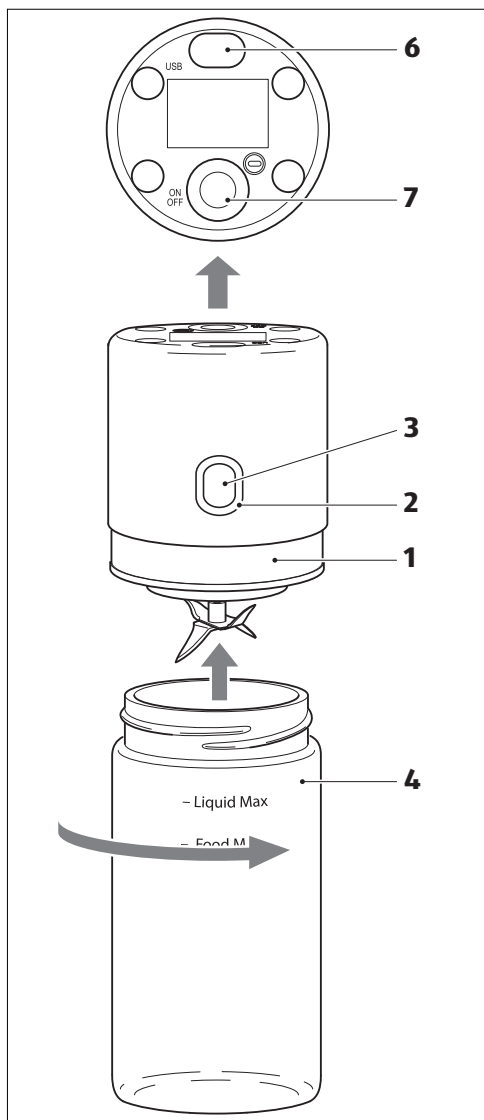
Aanduiding onderdelen/ Inhoud van de levering

- 1** Motoreenheid
- 2** Gebruiksklaar-indicator
- 3** Aan/Uit-schakelaar
- 4** Meng/Drink-glas
- 5** Deksel voor meng/drink-glas
- 6** Silicone afdekking
- 7** Aan/Uit-schakelaar (ON/OFF)
 - Laadkabel
(USB-A / Micro-USB-B)
 - Gebruiksaanwijzing/
Garantiekarta

Voor het eerste gebruik Uitpakken

- Neem alle delen uit de verpakking.
- Controleer of alle onderdelen aanwezig zijn, zie **Aanduiding onderdelen/Inhoud van de levering**.
- Verwijder zorgvuldig al het verpakkingsmateriaal.
- Controleer of het apparaat of de afzonderlijke delen beschadigingen vertonen. Als dit het geval is, gebruik het dan niet. Neem contact op met de fabrikant via het op het garantiebewijs aangegeven serviceadres.
- Reinig de motoreenheid voor het eerste gebruik met een licht bevochtigde doek om mogelijke verpakkings- en productieresten te verwijderen.
- Spoel het meng/drink-glas en het deksel af onder stromend water en veeg alle onderdelen droog.

Eerste laadproces en verdere laadprocessen



Om snijwonden door de

messenset te voorkomen, schroeft u eerst het meng/ drink-glas 4 op de motoreenheid 1.

Het opladen mag alleen onder toezicht gebeuren.

1. Open de silicone afdekking 6 van de USB-laadingangen en sluit de Micro-USB-B-stekker aan.



De stekker kan slechts in één richting worden ingestoken. Druk de stekker er niet met geweld in. Draai de stekker om indien nodig.

2. Sluit de oplaadkabel aan op een USB-bus (5 V \equiv , 1 A uitgang).



Indien de gebruiksklaar-indicator 2 niet rood oplicht, drukt u op de silicone afdekking van de aan/uit-schakelaar 7 om hem klaar voor gebruik te maken.



Een volledige oplaadbeurt duurt ongeveer 2 tot 4 uur. Gedurende deze tijd brandt de gebruiksklaar-indicator **2** rood. De bedrijfsindicator licht blauw op wanneer het opladen voltooid is.

PAS OP!

Zorg ervoor dat de motoreenheid na het opladen en na elk gebruik met de aan-/uit-schakelaar 7 wordt uitgeschakeld.

Bij opgeschroefd meng/drinkglas 4 en kort indrukken van de start-/stoptoets 3, mag de gebruiksklaar-indicator 2 niet oplichten.

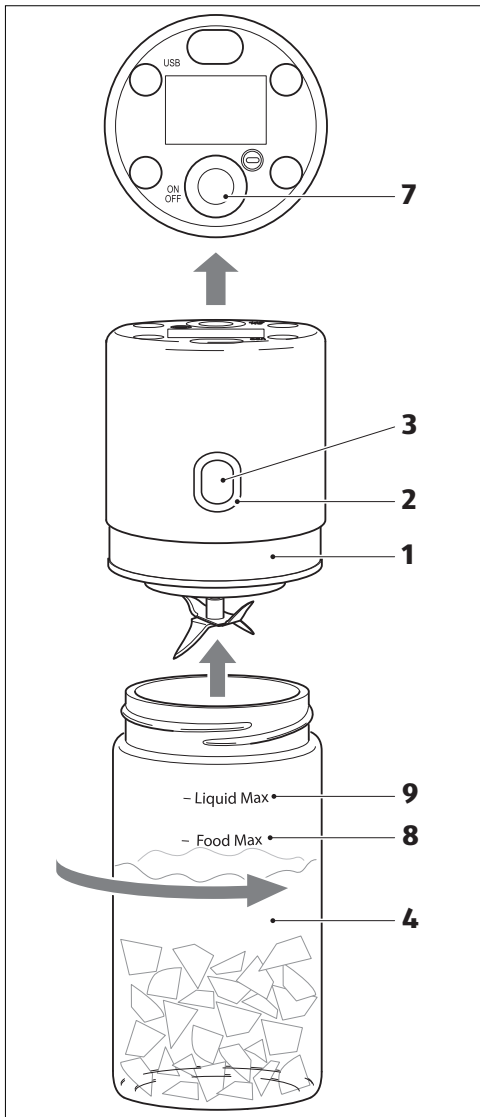
Opmerkingen over het laadproces/accu

- Overladen van de accu is uitgesloten.
- Als de accu dient te worden opgeladen, knippert de gebruiksklaar-indicator **2** 10 keer rood.
- U draagt bij aan de zorg voor de batterij door de batterij pas weer volledig op te laden als de bedrijfsindicator knippert.

PAS OP!

Voortdurend opladen verkort de levensduur van de accu.

Gebruik



Ingrediënten voorbereiden en vullen

PAS OP!

Gevaar voor schade!

Onjuiste behandeling van de retroblender leiden tot schade.

- Voeg geen onrijp fruit/harde vruchten, fruitpitten of ijsblokjes toe.
- Giet nooit hete vloeistoffen in het meng/drink-glas!

1. Schil en ontpit het fruit. Gebruik hiervoor alleen zacht, vers fruit.

i Als sommige delen van de vrucht een beetje harder zijn dan de andere, meng die delen dan eerst.

2. Snijd het fruit in blokjes van 1,5 - 2 cm.
3. Doe de voorbereide stukjes fruit in het meng/drink-glas.

i Overschrijd daarbij de "**Food MAX** (0,24 liter)"-markering **8** niet.

4. Voeg de gewenste hoeveelheid vloeistof (melk, yoghurt, water of vruchtensap) in het meng/drink-glas. Gebruik geen koolzuurhoudende dranken.



Overschrijd daarbij de “**Liquid MAX** (0,3 liter)”-markering **9** niet. De hoeveelheid hangt af van het soort fruit en groenten dat u verwerkt.

Als u bijvoorbeeld zeer sappig fruit gebruikt, voeg dan minder vloeistof toe.

5. Schroef het gevulde meng/drink-glas **4** op de motoreenheid **1**.
6. Druk op het silicone deksel van de aan-/uit-schakelaar **7** om deze gebruiksklaar te maken.
-  De gebruiksklaar-indicator **2** licht kort rood en vervolgens 60 seconden continu blauw.
7. Houd de retroblender met het meng/drink-glas onder een lichte hoek en start de

motor door de start-/stoptoets **3** gedurende ca. 2 seconden ingedrukt te houden.

8. Draai de retroblender met het meng/drink-glas naar boven en zwenk het langzaam heen en weer gedurende ca. 30-50 seconden.
9. Schakel de motoreenheid uit met de start-/stoptoets **3** en controleer de consistentie. Start indien nodig de motoreenheid opnieuw op.



VOORZICHTIG! Druk voor het losschroeven van het meng/drink-glas op de aan-/uit-schakelaar **7** om de stroomtoevoer naar de motor te onderbreken.

10. Schroef het meng/drink-glas **4** van de motoreenheid **1**.



Nuttig uw Smoothie het beste na de bereiding of sluit het meng/drink-glas af met het deksel en bewaar de smoothie in de koelkast, maar niet langer dan 24 uur.

Schoonmaken



**Gevaar voor
letsel!**

Onjuiste behandeling van de retroblender leiden tot letsels.

De messenset is erg scherp.
Voorzichtig zijn bij het
schoonmaken van de
messenset. Gebruik een zachte
borstel.

PAS OP!

**Gevaar
voor schade!**

Dompel de motoreenheid niet onder in water of een andere vloeistof.

**Gebruik geen agressieve
schoonmaakmiddelen,
borstels met metalen
borstelharen of
scherpe of metalen
schoonmaakvoorwerpen zoals
messen en dergelijke.**

Maak de retroblender na elk gebruik schoon.

1. Druk op de aan-/uit-
schakelaar **7** om de
stroomtoevoer naar de motor
te onderbreken.
2. Houd de meseenheid
onder stromend water en
maak hem schoon met
een zachte borstel. Zorg
ervoor dat, indien mogelijk,
de achterkant van de
motoreenheid niet nat wordt.
3. Veeg de motoreenheid
voorzichtig schoon met een
licht bevochtigde doek.
Het meng/drink-glas
en het deksel kunt u in
heet afwaswater of in de
vaatwasser reinigen.

Opslag



Bewaar de retroblender op een droge, vorstvrije plaats, buiten bereik van kinderen. We raden u aan de retroblender in de originele verpakking te bewaren of deze af te dekken met een geschikte doek om hem tegen stof te beschermen.

- Maak de retroblender schoon en laat hem volledig drogen voordat u hem opbergt.

Storing en storing verhelpen

Fout	Mogelijke oorzaken en verhelpen van de storing
De gebruiksklaar-indicator knippert 5 maal rood.	Het meng/drink-glas is niet correct op de motoreenheid geschroefd. – Het meng/drink-glas iets vaster opschroeven.
De gebruiksklaar-indicator knippert 10 maal rood.	Accu bijna leeg. – Accu opladen, zie onder Eerste keer opladen en verdere laadprocessen .
De motor stopt.	Overladen – Verminder de hoeveelheid ingrediënten.
Vloeistof lekt.	Silicone afdichting sluit niet goed af. – Het meng/drink-glas iets vaster opschroeven. – Controleren of de silicone afdichting goed past.

Technische gegevens

Model:

GT-SMB-01

Stroomtoevoer accu:

Li-Ion, 3,7V === (gelijkstroom)

2000 mAh

Omgevingstemperatuur:

10 °C - 35 °C

Motortoerental:

18000 min⁻¹

Inhoud meng/drink-glas:

ca. 0,37 liter

Afmetingen

(diameter x hoogte):

ca. 7,4 x 19,6 cm

Omdat onze producten voortdurend verder worden ontwikkeld en verbeterd, zijn wijzigingen in het design en technische veranderingen mogelijk.

Deze gebruiksaanwijzing kan ook als pdf-bestand van onze thuispagina www.gt-support.de worden gedownload.

Conformiteitsverklaring

De conformiteit van het product met de wettelijk voorgeschreven normen wordt gegarandeerd.

De volledige conformiteitsverklaring vindt u op het internet onder

www.gt-support.de

Afvoeren

Verpakking afvoeren



Gooi de verpakking soort bij soort weg. Leg karton en kartonnen dozen bij het oud papier en breng folie naar de inzameling van herbruikbare materialen.

Weggooien van oude apparaten



Oude apparaten mogen niet bij het huisvuil!

■ Het symbool met de doorstreepte vuilnisbak betekent dat elektrische en elektronische apparaten niet samen met het huisvuil mogen worden weggegooid. Consumenten zijn wettelijk verplicht elektrische en elektronische apparaten aan het einde van hun levensduur gescheiden van ongesorteerd huishoudelijk afval in te leveren. Dit garandeert dat de recycling op een milieuvriendelijke en grondstofbesparende manier wordt uitgevoerd.

Batterijen en accu's die niet vast in het elektrische of elektronische apparaat zijn ingesloten en die kunnen worden verwijderd zonder te worden vernietigd dienen van de apparaten te worden gescheiden voordat u het apparaat inlevert bij een inzamelpunt en naar een aangewezen verwijderingspunt brengt. Hetzelfde geldt voor lampen die uit het apparaat kunnen worden verwijderd zonder te worden vernietigd.

Eigenaars van elektrische en elektronische apparaten van particuliere huishoudens kunnen deze inleveren bij de inzamelpunten van de overheidsinstanties voor afvalbeheer of bij de door de fabrikanten of distributeurs opgezette inzamelpunten. Het inleveren van oude apparaten is gratis.

In het algemeen zijn de distributeurs verplicht ervoor te zorgen dat oude apparaten kosteloos worden teruggenomen door geschikte terugnamefaciliteiten binnen een redelijke afstand ter beschikking te stellen.

Consumenten hebben de mogelijkheid een oud apparaat gratis terug te brengen naar een distributeur die verplicht is het terug te nemen indien u een gelijkwaardig nieuw apparaat met in wezen dezelfde functie koopt. Deze mogelijkheid bestaat ook voor leveringen aan een particulier huishouden.



Batterijen en accu's mogen niet samen met het huisvuil worden afgevoerd!

De consumenten zijn wettelijk verplicht alle batterijen of accu's, of ze nu schadelijke stoffen bevatten of niet, naar een inzamelpunt in hun gemeente of naar een detailhandelaar te brengen zodat ze op een milieuvriendelijke manier kunnen worden verwijderd en waardevolle grondstoffen kunnen worden teruggewonnen.

Batterijen en accu's die niet vast in het elektrische of elektronische apparaat zijn ingesloten en die kunnen worden verwijderd zonder te worden vernietigd dienen van de apparaten te worden gescheiden voordat u het apparaat inlevert bij een inzamelpunt en naar een aangewezen verwijderingspunt brengt.

Voordat u batterijen en accu's met lithium weggooit, moet u de polen afplakken om externe kortsluiting te voorkomen.

Breng batterijen en accu's alleen binnen als ze leeg zijn.

KLANTENSERVICE

 0900 / 44 666 44

 gt-support@teknihall.be

ART.-NR.: 2010683

Globaltronics Service Center

c/o teknihall Benelux bvba

Brusselstraat 33

2321 Meer

BELGIË

Verkocht door (Geen serviceadres):

Globaltronics GmbH & Co. KG

Bei den Mühren 5

20457 Hamburg, Duitsland