

AMBIANO®

Draagbare retroblender Mixeur portable rétro Tragbarer Retroblender

GT-SMB-01



3 Jaar
Ans
Jahre
GARANTIE

KLANTENSERVICE • SERVICE CLIENTÈLE • KUNDENSERVICE
☎ +32 (0) 3 707 14 49
💻 gt-support@teknihall.be
ART.-NR.: 3001916 AA 08/24 C

GEBRUIKSAANWIJZING (2-21) • MODE D'EMPLOI (22-41) • BEDIENUNGSANLEITUNG (42-61)

CE

2007030019161
AA 08/24 C
P051032078

INHOUD

Symbolen	3	Schoonmaken	16
Algemeen.....	4	Opslag	17
Veiligheidsinstructies	5	Storing en storing verhelpen	18
Gebruik volgens de voorschriften	5	Technische gegevens	19
Gevaar voor kinderen en een meer uitgebreide groep van personen	6	Conformiteitsverklaring.....	19
Risiko op letsels	6	Afvoer	20
Opmerkingen over het apparaat.....	7	Verpakking afvoeren.....	20
Algemene voorzorgsmaatregelen voor apparaten met geïntegreerde accu's....	8	Weggoeien van oud apparaat.....	20
Aanduiding onderdelen/ Inhoud van de levering.....	11		
Voor het eerste gebruik	11		
Uitpakken.....	11		
Eerste laadproces en verdere laadprocessen	12		
Gebruik	14		
Ingrediënten voorbereiden en vullen	14		

Symbolen



WAARSCHUWING! Duidt op een gevaar met matig risico dat tot de dood of ernstige verwondingen kan leiden indien het niet wordt vermeden.



VOORZICHTIG! Dit symbool duidt op een gevaar met een laag risiconiveau, dat, indien niet vermeden, een klein of matig letsel tot gevolg kan hebben.

PAS OP!

Niet-naleving kan leiden tot materiële schade.



Staat voor aanwijzingen en verklaringen.



Aparte voeding



Beschermingsklasse III: artikelen van deze beschermingsklasse worden bediend met lage veiligheidsspanning.



Dit symbool geeft aan dat het materiaal geschikt is voor contact met levensmiddelen.



Met dit symbool gemarkeerde producten voldoen aan alle toe te passen Gemeenschapsvoorschriften van de Europese Economische Ruimte.

Algemeen

Geachte klant,

Wij danken u dat u dit product hebt aangekocht. We hopen dat het u erg bevalt en dat u het graag zult gebruiken.

In deze originele gebruiksaanwijzing hebben we precies beschreven hoe u het artikel optimaal en veilig kunt gebruiken. Wij wensen er u veel plezier mee!



Lees deze originele gebruiksaanwijzing volledig door en volg

deze op voordat u het apparaat in gebruik neemt, vooral de

veiligheidsinstructies en bewaar ze voor het geval u later nog iets wilt nalezen.

Wanneer u deze gebruiksaanwijzing niet volgt, kan dit ernstig letsel of materiële schade veroorzaken aan het artikel.

Als u het artikel aan iemand anders doorgeeft, doe er dan ook deze gebruiksaanwijzing bij.

Deze originele gebruiksaanwijzing kan ook als PDF-bestand van onze thuispagina **www.gt-support.de** worden gedownload.

Veiligheidsinstructies

Gebruik volgens de voorschriften

- Het artikel is uitsluitend ontworpen voor het maken van smoothies, shakes en mixdranken. Een smoothie is een drank waarin hele, zachte vruchten zijn verwerkt, met uitzondering van schillen en pitten. Hierdoor ontstaat een romige consistentie die typisch is voor een smoothie.
- Giet nooit hete vloeistoffen in het meng/drink-glas!
- Dit artikel is uitsluitend bestemd voor privégebruik en niet voor commercieel gebruik.
- Gebruik het artikel uitsluitend zoals beschreven in deze gebruiksaanwijzing. Elk ander gebruik wordt beschouwd als onjuist en kan leiden tot materiële schade of zelfs tot persoonlijk letsel.

- De fabrikant of verkoper aanvaardt geen aansprakelijkheid voor schade veroorzaakt door onoordeelkundig of onjuist gebruik.



Dit artikel is niet geschikt voor de bereiding van groene smoothies. Ingrediënten voor een groene smoothie bevatten meestal minder water en aanzienlijk meer vezelrijke bestanddelen die niet voldoende fijngehakt worden of die de messen kunnen blokkeren. Door het lagere gehalte aan water is het ook niet mogelijk een voldoende romige consistentie te bereiken.

Bewaar bereide smoothies/ mixdranken uitsluitend in de koelkast en niet langer dan 24 uur.

Gevaar voor kinderen en een meer uitgebreide groep van personen

- Dit apparaat kan door personen met verminderde lichamelijke, zintuiglijke of verstandelijke vermogens of een gebrek aan ervaring en/of kennis worden gebruikt, als zij onder toezicht staan of als ze opgeleid met betrekking tot het veilig gebruik van het apparaat en de daaruit voortvloeiende gevaren hebben begrepen.
- Kinderen mogen niet met het apparaat spelen.
- Reiniging en onderhoud door de gebruiker mogen niet worden uitgevoerd door kinderen.
- Dit apparaat mag niet gebruikt worden door kinderen. Het apparaat dient uit de buurt van kinderen te worden gehouden.

- Laat de retroblender tijdens het gebruik niet zonder toezicht.
- Houd plastic en verpakkingsmateriaal uit de buurt van kinderen. Er bestaat verstikkingsgevaar.

Risico op letsels



Het aanraken van

bewegende delen en delen met scherpe randen kan leiden tot snijwonden. Ga voorzichtig om met de messenset en raak deze niet aan wanneer u de mix-/drinkbeker verwijdert.

Verwijder de motoreenheid pas wanneer het mes tot stilstand is gekomen.

Controleer het apparaat en de USB-kabel op beschadigingen. Gebruik het apparaat niet wanneer er zichtbare schade aan de motoreenheid, de drink-/mixbeker, of de USB-kabel.

**Open de behuizing niet.
Probeer nooit een defect
apparaat zelf te repareren.**

Opmerkingen over het apparaat

▲ VOORZICHTIG! **Gebruik de
laadkabel voor
de aansluiting op een
netadapter of een USB-bus met
een uitgang van 5 V $\overline{=}$, 1 A!**

- Neem de veiligheidsinstructies van de gebruikte netadapter in acht.
- Leg geen voorwerpen zoals doeken of tijdschriften op de gebruikte netadapter. Er bestaat brandgevaar!
- Als u het apparaat van een koude naar een warme omgeving brengt, kan er vocht in het apparaat neerslaan. Wacht in dat geval ongeveer een uur voordat u het in gebruik neemt.
- Plaats het apparaat op een stevige, veilige en horizontale ondergrond.

- Plaats het apparaat niet op zachte oppervlakken zoals tapijten, dekens of in de buurt van gordijnen.
- Het apparaat mag niet worden afgedekt met gordijnen, dekens of kranten.
- Plaats geen zware voorwerpen op het toestel.
- Plaats het apparaat niet in de buurt van warmtebronnen zoals radiatoren. Vermijd direct zonlicht en een stoffige omgeving.
- Volg de overige instructies en reinig oppervlakken die in contact komen met voedsel, zoals beschreven onder **Reinigen**.
- Gebruik voor het schoonmaken geen agressieve chemische schoonmaakmiddelen, schuurmiddelen, harde sponzen of dergelijke.
- Gebruik het apparaat niet:
 - als het apparaat zelf of onderdelen ervan beschadigd zijn,

- als de laadkabel of de stekkerbindingen beschadigd zijn,
- als het apparaat gevallen is.
- Als het apparaat wordt beschadigd, moet dit door de fabrikant of zijn klantendienst of klantenservice worden vervangen, om risico's te vermijden.
- De messenset is niet geschikt voor het fijnhakken van harde ingrediënten. Vul de mix-/ drinkbeker niet met noten, koffiebonen of ijs.
- Laat het apparaat niet leeglopen.
- Aan de onderkant van het apparaat vindt u een voet die voorzien is van een rubberlaag. Omdat meubelen en vloeroppervlakken uit heel verschillende materialen bestaan en met verschillende onderhoudsmiddelen behandeld worden, kan niet helemaal worden uitgesloten dat sommige van deze stoffen

componenten bevatten die de voet aantasten en zacht maken. Leg eventueel een antislip ondergrond onder het apparaat.

Algemene voorzorgsmaatregelen voor apparaten met geïntegreerde accu's

- De accu is vast geïnstalleerd in het product en kan niet worden vervangen.
- Sluit de contacten/ aansluitingen van de accu nooit kort. De accu of het product niet in het vuur gooien. Er bestaat gevaar voor explosie en brand!
- De accu regelmatig opladen, ook wanneer het product niet wordt gebruikt.
- Berg het toestel niet op wanneer het bijna volledig is opgeladen.
- De accu's dienen op een veilige en milieuvriendelijke manier te worden verwijderd.

- Voordat u het product wegdoet, dient u contact op te nemen met een elektrotechnicus of uw dealer om de accu's te verwijderen en op milieuvriendelijke wijze af te voeren.

⚠ WAARSCHUWING! Explosiegevaar!

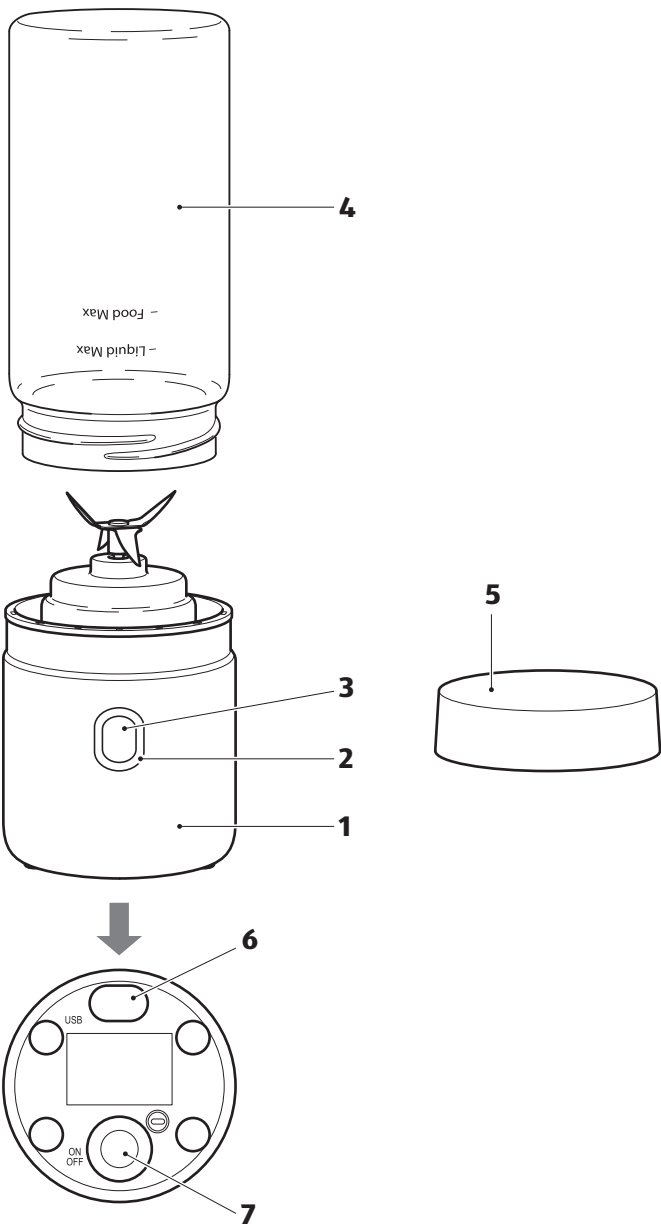
Accu's kunnen exploderen.

- De accu van het product nooit zonder toezicht opladen.
- Verhit de accu's niet en gooi ze niet in een open vuur.
- Laat het apparaat niet in de zon staan of bijvoorbeeld in een geparkeerde auto.

⚠ WAARSCHUWING! Gevaar op verbranding door batterijvloeistof!

- Hoe ouder accu's worden, hoe groter het gevaar dat er accuvloeistof uit lekt. Uitgelopen vloeistof uit een accu kan leiden tot brandwonden.

- Vermijd contact van de batterijvloeistof met huid, ogen en slijmvliezen.
- Spoel bij contact met de vloeistof in de accu de getroffen gebieden onmiddellijk overvloedig met schoon water en raadpleeg een arts indien nodig.
- Houd oplaadbare accu's uit de buurt van kinderen.
- Roep onmiddellijk medische hulp in wanneer kinderen of dieren een accu ingeslikt hebben.



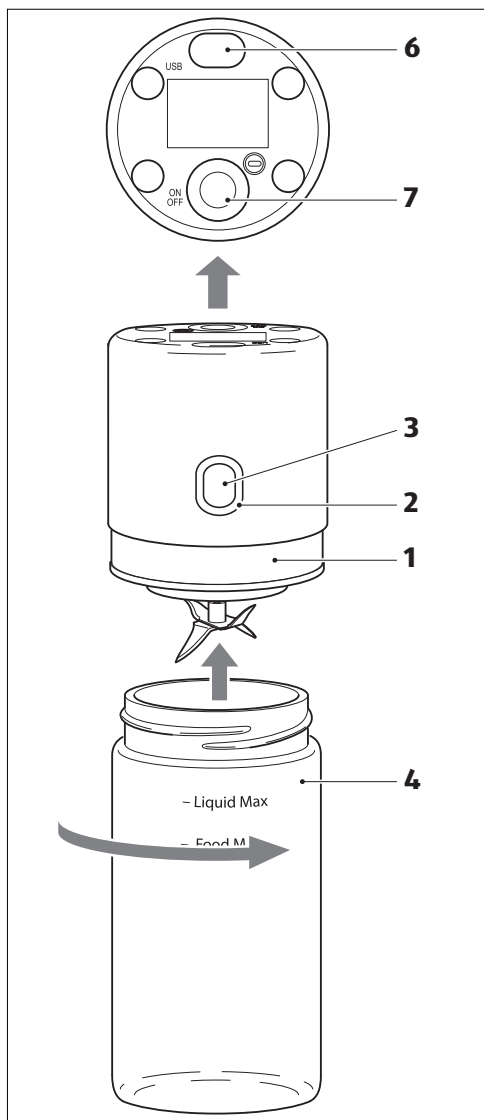
Aanduiding onderdelen/ Inhoud van de levering

- 1** Motoreenheid
- 2** Gebruiksklaar-indicator
- 3** Aan/Uit-schakelaar
- 4** Meng/Drink-glas
- 5** Deksel voor meng/drink-glas
- 6** Silicone afdekking
- 7** Aan/Uit-schakelaar (ON/OFF)
 - Laadkabel
(USB-A / Micro-USB-B)
 - Gebruiksaanwijzing/
Garantiekartaat

Voor het eerste gebruik Uitpakken

- Neem alle delen uit de verpakking.
- Controleer of alle onderdelen aanwezig zijn, zie **Aanduiding onderdelen/Inhoud van de levering**.
- Verwijder zorgvuldig al het verpakkingsmateriaal.
- Controleer of het apparaat of de afzonderlijke delen beschadigingen vertonen. Als dit het geval is, gebruik het dan niet. Neem contact op met de fabrikant via het op het garantiebewijs aangegeven serviceadres.
- Reinig de motoreenheid voor het eerste gebruik met een licht bevochtigde doek om mogelijke verpakkings- en productieresten te verwijderen.
- Spoel het meng/drink-glas en het deksel af onder stromend water en veeg alle onderdelen droog.

Eerste laadproces en verdere laadprocessen



⚠ VOORZICHTIG! Om snijwonden door de messenset te voorkomen, schroeft u eerst het meng/ drink-glas 4 op de motoreenheid 1.

Het opladen mag alleen onder toezicht gebeuren.

1. Open de silicone afdekking 6 van de USB-laadingangen en sluit de Micro-USB-B-stekker aan.

i De stekker kan slechts in één richting worden ingestoken. Druk de stekker er niet met geweld in. Draai de stekker om indien nodig.

2. Sluit de oplaadkabel aan op een USB-bus (5 V \equiv , 1 A uitgang).

i Indien de gebruiksklaar-indicator 2 niet rood oplicht, drukt u op de silicone afdekking van de aan/uit-schakelaar 7 om hem klaar voor gebruik te maken.



Een volledige oplaadbeurt duurt ongeveer 2 tot 4 uur. Gedurende deze tijd brandt de gebruiksklaar-indicator **2** rood. De bedrijfsindicator licht blauw op wanneer het opladen voltooid is.

PAS OP!

Zorg ervoor dat de motoreenheid na het opladen en na elk gebruik met de aan-/uit-schakelaar 7 wordt uitgeschakeld.

Bij opgeschroefd meng/drinkglas 4 en kort indrukken van de start-/stoptoets 3, mag de gebruiksklaar-indicator 2 niet oplichten.

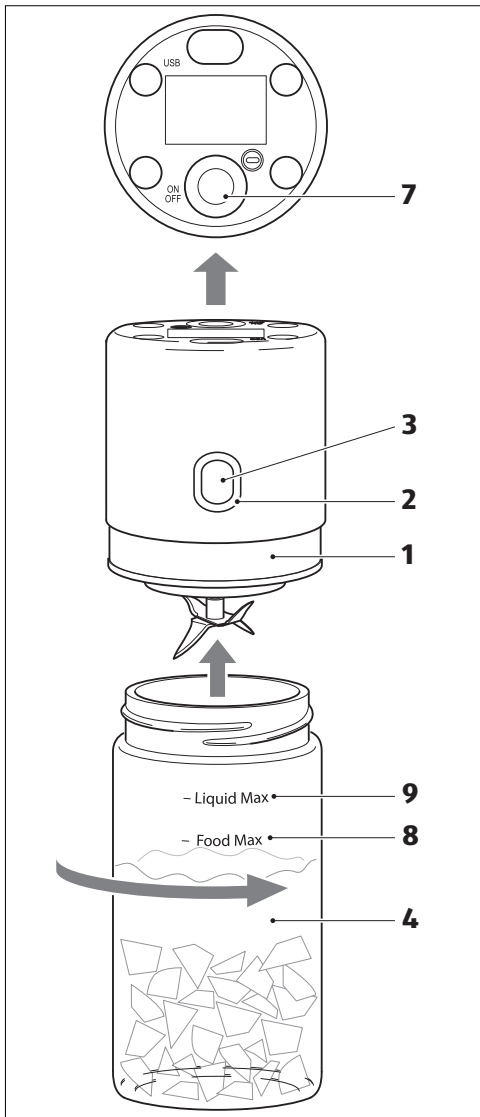
Opmerkingen over het laadproces/accu

- Overladen van de accu is uitgesloten.
- Als de accu dient te worden opgeladen, knippert de gebruiksklaar-indicator **2** 10 keer rood.
- U draagt bij aan de zorg voor de batterij door de batterij pas weer volledig op te laden als de bedrijfsindicator knippert.

PAS OP!

Voortdurend opladen verkort de levensduur van de accu.

Gebruik



Ingrediënten voorbereiden en vullen

PAS OP!

Gevaar voor schade!

Onjuiste behandeling van de retroblender leiden tot schade.

- Voeg geen onrijp fruit/harde vruchten, fruitpitten of ijsblokjes toe.
- Giet nooit hete vloeistoffen in het meng/drink-glas!

1. Schil en ontpit het fruit. Gebruik hiervoor alleen zacht, vers fruit.

i Als sommige delen van de vrucht een beetje harder zijn dan de andere, meng die delen dan eerst.

2. Snijd het fruit in blokjes van 1,5 - 2 cm.
3. Doe de voorbereide stukjes fruit in het meng/drink-glas.

i Overschrijd daarbij de "Food MAX (0,24 liter)"-markering **8** niet.

4. Voeg de gewenste hoeveelheid vloeistof (melk, yoghurt, water of vruchtensap) in het meng/drink-glas. Gebruik geen koolzuurhoudende dranken.



Overschrijd daarbij de “**Liquid MAX** (0,3 liter)”-markering **9** niet. De hoeveelheid hangt af van het soort fruit en groenten dat u verwerkt.

Als u bijvoorbeeld zeer sappig fruit gebruikt, voeg dan minder vloeistof toe.

5. Schroef het gevulde meng/drink-glas **4** op de motoreenheid **1**.
6. Druk op het silicone deksel van de aan-/uit-schakelaar **7** om deze gebruiksklaar te maken.
-  De gebruiksklaar-indicator **2** licht kort rood en vervolgens 60 seconden continu blauw.
7. Houd de retroblender met het meng/drink-glas onder een lichte hoek en start de

motor door de start-/stoptoets **3** gedurende ca. 2 seconden ingedrukt te houden.

8. Draai de retroblender met het meng/drink-glas naar boven en zwenk het langzaam heen en weer gedurende ca. 30-50 seconden.
9. Schakel de motoreenheid uit met de start-/stoptoets **3** en controleer de consistentie. Start indien nodig de motoreenheid opnieuw op.



VOORZICHTIG! Druk voor het losschroeven van het meng/drink-glas op de aan-/uit-schakelaar **7** om de stroomtoevoer naar de motor te onderbreken.

10. Schroef het meng/drink-glas **4** van de motoreenheid **1**.



Nuttig uw Smoothie het beste na de bereiding of sluit het meng/drink-glas af met het deksel en bewaar de smoothie in de koelkast, maar niet langer dan 24 uur.

Schoonmaken



**Gevaar voor
letsel!**

Onjuiste behandeling van de retroblender leiden tot letsels.

De messenset is erg scherp.
Voorzichtig zijn bij het
schoonmaken van de
messenset. Gebruik een zachte
borstel.

PAS OP!

**Gevaar
voor schade!**

Dompel de motoreenheid niet onder in water of een andere vloeistof.

**Gebruik geen agressieve
schoonmaakmiddelen,
borstels met metalen
borstelharen of
scherpe of metalen
schoonmaakvoorwerpen zoals
messen en dergelijke.**

Maak de retroblender na elk gebruik schoon.

1. Druk op de aan-/uit-
schakelaar **7** om de
stroomtoevoer naar de motor
te onderbreken.
2. Houd de meseenheid
onder stromend water en
maak hem schoon met
een zachte borstel. Zorg
ervoor dat, indien mogelijk,
de achterkant van de
motoreenheid niet nat wordt.
3. Veeg de motoreenheid
voorzichtig schoon met een
licht bevochtigde doek.
Het meng/drink-glas
en het deksel kunt u in
heet afwaswater of in de
vaatwasser reinigen.

Opslag



Bewaar de retroblender op een droge, vorstvrije plaats, buiten bereik van kinderen. We raden u aan de retroblender in de originele verpakking te bewaren of deze af te dekken met een geschikte doek om hem tegen stof te beschermen.

- Maak de retroblender schoon en laat hem volledig drogen voordat u hem opbergt.

Storing en storing verhelpen

Fout	Mogelijke oorzaken en verhelpen van de storing
De gebruiksklaar-indicator knippert 5 maal rood.	Het meng/drink-glas is niet correct op de motoreenheid geschroefd. – Het meng/drink-glas iets vaster opschroeven.
De gebruiksklaar-indicator knippert 10 maal rood.	Accu bijna leeg. – Accu opladen, zie onder Eerste keer opladen en verdere laadprocessen .
De motor stopt.	Overladen – Verminder de hoeveelheid ingrediënten.
Vloeistof lekt.	Silicone afdichting sluit niet goed af. – Het meng/drink-glas iets vaster opschroeven. – Controleren of de silicone afdichting goed past.

Technische gegevens

Model:

GT-SMB-01

Stroomtoevoer accu:

Li-Ion, 3,7V === (gelijkstroom)

2000 mAh

Omgevingstemperatuur:

10 °C - 35 °C

Motortoerental:

18000 min-1

Inhoud meng/drink-glas:

ca. 0,37 liter

Afmetingen

(diameter x hoogte):

ca. 7,4 x 19,6 cm

Omdat onze producten voortdurend verder worden ontwikkeld en verbeterd, zijn wijzigingen in het design en technische veranderingen mogelijk.

Deze gebruiksaanwijzing kan ook als pdf-bestand van onze thuispagina **www.gt-support.de** worden gedownload.

Conformiteitsverklaring

De conformiteit van het product met de wettelijk voorgeschreven normen wordt gegarandeerd.

De volledige conformiteitsverklaring vindt u op het internet onder

www.gt-support.de

Afvoer

Verpakking afvoeren



Gooi de verpakking soort bij soort weg. Leg karton en kartonnen dozen bij het oud papier en breng folie naar de inzameling van herbruikbare materialen.

Weggoeien van oud apparaat



Oude apparaten mogen niet bij het huisvuil!

Het symbool met de doorstreepte vuilnisbak betekent dat elektrische en elektronische apparaten niet samen met het huisvuil mogen worden weggegooid. Consumenten zijn wettelijk verplicht elektrische en elektronische apparaten aan het einde van hun levensduur gescheiden van ongesorteerd huishoudelijk afval in te leveren. Dit garandeert dat de recycling op een milieuvriendelijke en grondstofbesparende manier wordt uitgevoerd.

Batterijen en accu's die niet vast in het elektrische of elektronische apparaat zijn ingesloten en die kunnen worden verwijderd zonder te worden vernietigd dienen van de apparaten te worden gescheiden voordat u het apparaat inlevert bij een inzamelpunt en naar een aangewezen verwijderingspunt brengt. Hetzelfde geldt voor lampen die uit het apparaat kunnen worden verwijderd zonder te worden vernietigd.

Eigenaars van elektrische en elektronische apparaten van particuliere huishoudens kunnen deze inleveren bij de inzamelpunten van de overheidsinstanties voor afvalbeheer of bij de door de fabrikanten of distributeurs opgezette inzamelpunten. Het inleveren van oude apparaten is gratis.

In het algemeen zijn de distributeurs verplicht ervoor te zorgen dat oude apparaten kosteloos worden teruggenomen door geschikte terugnamefaciliteiten binnen een redelijke afstand ter beschikking te stellen.

Consumenten hebben de mogelijkheid een oud apparaat gratis terug te brengen naar een distributeur die verplicht is het terug te nemen indien u een gelijkwaardig nieuw apparaat met in wezen dezelfde functie koopt. Deze mogelijkheid bestaat ook voor leveringen aan een particulier huishouden.



Batterijen en accu's mogen niet samen met het huisvuil worden weggegooid!

De consumenten zijn wettelijk verplicht alle batterijen of accu's, of ze nu schadelijke stoffen bevatten of niet, naar een inzamelpunt in hun gemeente of naar een detailhandelaar te brengen zodat ze op een milieuvriendelijke manier kunnen worden verwijderd en waardevolle grondstoffen kunnen worden teruggewonnen.

Batterijen en accu's die niet vast in het elektrische of elektronische apparaat zijn ingesloten en die kunnen worden verwijderd zonder te worden vernietigd dienen van de apparaten te worden gescheiden voordat u het apparaat inlevert bij een inzamelpunt en naar een aangewezen verwijderingspunt brengt.


Bij lithiumhoudende batterijen en accu's moeten de polen worden afgeplakt voordat ze worden weggegooid om kortsluiting van buitenaf te voorkomen.


Breng batterijen en accu's alleen binnen als ze leeg zijn.


TABLE DES MATIÈRES


Symboles.....	23	Rangement	37
Généralités.....	24	Dysfonctionnements et dépannage	38
Consignes de sécurité.....	24	Données techniques	39
Utilisation conforme	24	Déclaration de conformité... 	39
Danger pour les enfants et ceux qui s'en occupent	25	Mise au rebut	39
Risque de blessures.....	26	Éliminer l'emballage	39
Informations sur l'appareil .	28	Recycler l'appareil usagé....	39
Précautions générales pour les appareils avec batteries intégrées	28		
Description des éléments/ Contenu de l'emballage	31		
Avant la première utilisation	31		
Déballage.....	31		
Première charge et autres processus de charge	32		
Utilisation.....	34		
Préparer les ingrédients et remplir.....	34		
Nettoyer	36		

Symboles


 **AVERTISSEMENT!** Indique un danger avec un risque moyen pouvant entraîner la mort ou des blessures graves s'il n'est pas évité.


 **ATTENTION!** Ce symbole indique un danger présentant un niveau de risque faible qui, s'il n'est pas évité, peut entraîner des blessures légères ou modérées.


 **REMARQUE !** Risque de dommages matériels si la consigne n'est pas respectée.

 Vient avant notes et explications.

 Alimentation séparée

 Classe de protection III : les appareils de cette classe de protection fonctionnent avec une très basse tension de sécurité.

 Ce symbole indique que le matériau convient au contact alimentaire.

 Les produits portant ce symbole sont conformes à toutes les réglementations communautaires applicables à l'Espace économique européen.

Généralités

Chère cliente, cher client,

Nous vous remercions d'avoir opté pour l'achat de ce produit. Nous espérons qu'il vous plaît et que vous aimez l'utiliser.

Dans ce mode d'emploi d'origine, nous avons décrit avec précision comment utiliser ce produit de manière optimale et en toute sécurité. Nous vous souhaitons beaucoup de joie avec ce dernier !



Lisez et suivez intégralement ce mode d'emploi avant d'utiliser l'appareil, en particulier les consignes de sécurité, et conservez-les au cas où vous voudriez les relire plus tard.

Le non-respect de ces instructions peut entraîner des blessures graves ou des dommages matériels.

Si vous donnez l'appareil à quelqu'un d'autre, incluez également ces instructions d'utilisation.

Vous pouvez également télécharger ce mode d'emploi au format PDF sur notre site :


www.gt-support.de

Consignes de sécurité

Utilisation conforme

- L'appareil est conçu exclusivement pour faire des smoothies, des shakes et des boissons mélangées. Un « smoothie » est une boisson dans laquelle vous traitez des fruits entiers et mous, à l'exception de la peau et des graines. Cela crée une consistance crémeuse typique d'un smoothie.
- Ne jamais mettre de liquides chauds dans le bol/mélangeur !
- Cet appareil est destiné à un usage privé uniquement et ne convient pas à un usage commercial.

- Utilisez l'appareil uniquement comme nous l'avons décrit dans ce mode d'emploi. Toute autre utilisation est considérée comme une utilisation non conforme et risque d'entraîner des dommages matériels ou même des blessures corporelles.
- Le fabricant ou le distributeur décline toute responsabilité pour les dommages résultant d'une utilisation incorrecte ou inappropriée.

 Cet appareil ne convient pas à la préparation de smoothies verts. Les ingrédients d'un smoothie vert contiennent généralement moins d'eau et beaucoup plus de constituants fibreux qui ne sont pas suffisamment hachés ou qui pourraient bloquer les lames. De plus, en raison de la faible teneur en eau, une consistance suffisamment crémeuse ne peut pas être obtenue.

Conservez les smoothies préparés/boissons mélangées au réfrigérateur et pas plus de 24 heures.

Danger pour les enfants et ceux qui s'en occupent

- Ces appareils peuvent être utilisés par personnes ayant des capacités physiques, sensorielles ou mentales réduites ou un manque d'expérience et/ou de connaissances si elles sont surveillées ou ont été formées à utiliser l'appareil en toute sécurité et ont compris les dangers qui en résultent.
- Les enfants ne doivent pas jouer avec l'appareil.
- Le nettoyage et la maintenance par l'utilisateur ne doivent pas être effectués par des enfants.
- Cet appareil ne doit pas être utilisé par les enfants. Gardez l'appareil hors de portée des enfants.

- Ne laissez pas la machine à smoothie sans surveillance pendant son fonctionnement.
- Gardez les films plastiques et matériaux d'emballage hors de la vue et de la portée des enfants. Il existe un risque d'étouffement.

Risque de blessures

⚠ ATTENTION! Toucher des pièces mobiles et à arêtes vives entraîne des coupures. Manipulez

le jeu de lames avec précaution et ne le touchez pas lorsque vous retirez le bol/mélangeur.

Ne retirez pas le bloc moteur tant que la lame n'est pas à l'arrêt.

Vérifiez que l'appareil et le câble USB ne sont pas endommagés. N'utilisez pas l'appareil si le bloc moteur, le bol/mélangeur ou le câble USB sont visiblement endommagés.

N'ouvrez pas le boîtier. N'essayez jamais de réparer vous-même un appareil défectueux.

Informations sur l'appareil

⚠ ATTENTION! Utilisez le câble de charge pour vous connecter à un adaptateur secteur ou à une prise USB avec une sortie 5 V $\overline{=}$, 1 A !

- Respectez les consignes de sécurité de l'adaptateur secteur utilisé.
- Ne placez pas d'objets tels que des chiffons ou magazines sur l'adaptateur secteur utilisé. Risque d'incendie !
- Si vous transportez l'appareil d'un environnement froid à un environnement chaud, de la condensation peut se créer à l'intérieur de l'appareil. Dans ce cas, attendez environ une heure avant de l'utiliser.
- Placez l'appareil sur une surface ferme, sûre et horizontale.

- Ne placez pas l'appareil sur des surfaces molles telles que des tapis, des couvertures ou à proximité de rideaux.
- L'appareil ne doit pas être recouvert de rideaux, de couvertures ou de journaux.
- Ne placez pas d'objets lourds sur l'appareil.
- Ne placez pas l'appareil à proximité de sources de chaleur telles que des radiateurs. Évitez la lumière directe du soleil et un environnement poussiéreux.
- Suivez les instructions supplémentaires et nettoyez les surfaces qui entrent en contact avec les aliments comme décrit dans la section **Nettoyage**.
- N'utilisez pas de produits de nettoyage chimiques agressifs, d'agents à récurer, d'éponges dures ou similaires pour le nettoyage.
- N'utilisez pas l'appareil :
 - si l'appareil ou des pièces de l'appareil sont endommagés,
 - si le câble de charge ou les connecteurs sont endommagés,
 - si l'appareil est tombé.
- Si l'appareil est endommagé, il doit être remplacé par le fabricant ou son service après-vente afin d'éviter tout danger.
- Le kit de lames ne convient pas pour hacher des ingrédients durs. Ne remplissez pas le bol/mélangeur avec des noix, des grains de café ou de la glace.
- Ne laissez jamais l'appareil fonctionner sans surveillance.
- Il y a une surface en caoutchouc sous l'appareil. Étant donné que les meubles ou les surfaces sont constitués de matériaux différents et sont traités avec des produits d'entretien différents, il ne peut être totalement exclu que certaines de ces substances contiennent

des composants qui attaquent et ramollissent la surface du dessous de l'appareil. Mettez le cas échéant un support antidérapant sous l'appareil.

Précautions générales pour les appareils avec batteries intégrées

- La batterie est intégrée dans l'appareil et ne peut pas être remplacée.
- Ne jamais court-circuiter les contacts/connexions de la batterie. Ne pas jeter la batterie ou l'appareil dans le feu. Cela peut entraîner un risque d'explosion et d'incendie !
- Recharger régulièrement la batterie, même si l'appareil n'est pas utilisé.
- Ne vous débarrassez pas de l'appareil dans un état de charge presque complet.
- Les batteries doivent être éliminées de façon sûre et écologique.

- Avant de mettre le produit au rebut, contactez un électricien qualifié ou votre revendeur pour retirer les batteries et les mettre au rebut dans le respect de l'environnement.



Risque d'explosion !

Les batteries peuvent exploser.

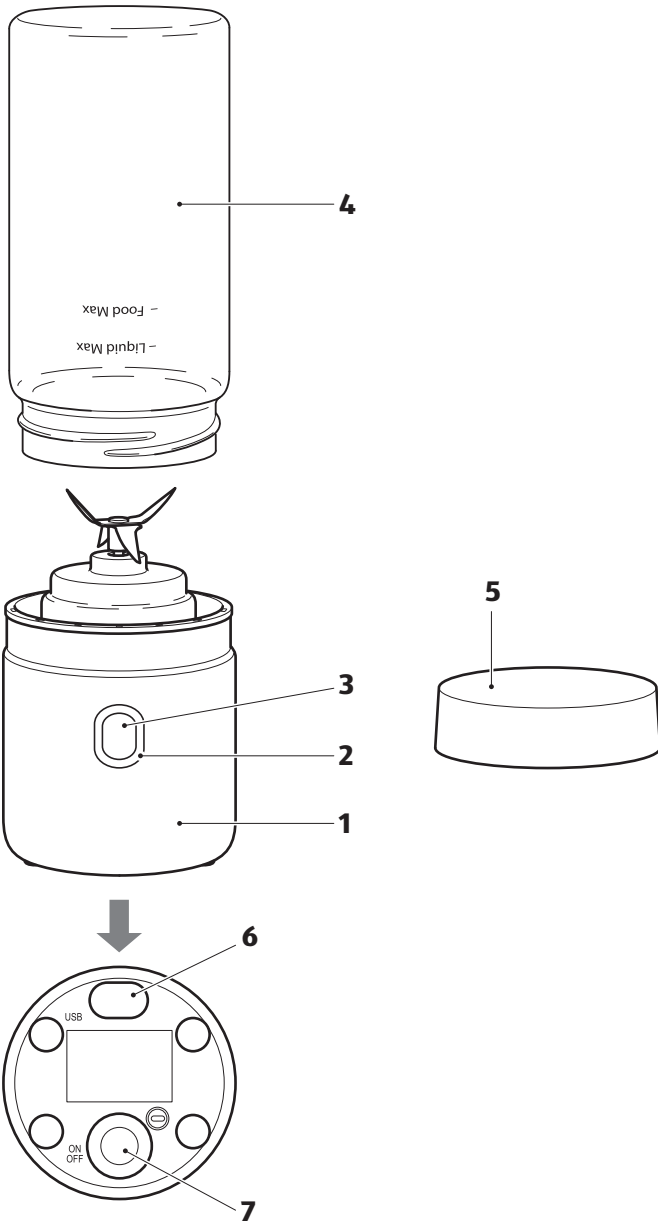
- Ne jamais charger la batterie du produit sans surveillance.
- Ne chauffez pas les batteries et ne les jetez pas dans un feu ouvert.
- Ne laissez pas l'appareil au soleil ou par exemple dans un véhicule stationné.



Risque de brûlures chimiques dues au liquide de batterie !

- Plus les batteries vieillissent, plus le risque de fuite de liquide de batterie est grand. Une fuite de liquide de batterie peut provoquer des brûlures.

- Évitez tout contact du liquide de batterie avec la peau, les yeux et les muqueuses.
- En cas de contact avec le liquide de batterie, rincez immédiatement et abondamment à l'eau claire les zones concernées et, si nécessaire, consultez un médecin.
- Conservez les batteries hors de la portée des enfants.
- Contactez immédiatement un médecin si des enfants ou des animaux avalent une batterie.



Description des éléments/ Contenu de l'emballage

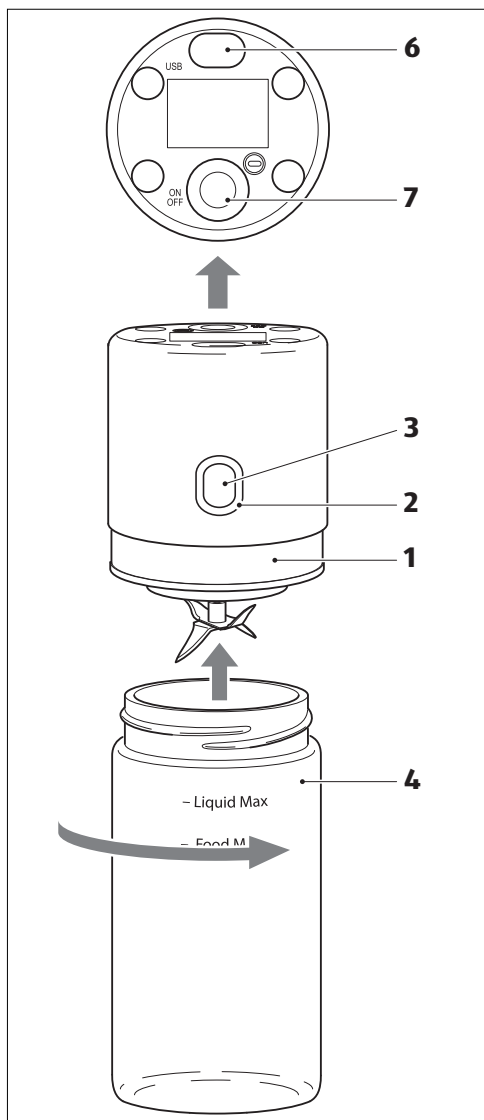
- 1 Bloc moteur
- 2 Indicateur
« prêt à fonctionner »
- 3 Interrupteur marche/arrêt
- 4 Bol/mélangeur
- 5 Couvercle du bol/
mélangeur
- 6 Couvercle en silicone
- 7 Interrupteur marche/arrêt
(ON/OFF)
 - Câble de charge
(USB-A / Micro-USB-B)
 - Mode d'emploi/
Carte de garantie

Avant la première utilisation

Déballage

- Sortez tous les composants de l'emballage.
- Vérifiez si toutes les pièces sont présentes. Voir la section **Description des éléments/Contenu de l'emballage**.
- Retirez soigneusement tout le matériel d'emballage.
- Vérifiez si l'appareil ou les pièces détachées sont éventuellement endommagés. Si c'est le cas, ne l'utilisez pas. Contactez le fabricant à l'adresse de service indiquée sur la carte de garantie.
- Avant d'utiliser le bloc moteur pour la première fois, nettoyez-le avec un chiffon légèrement humide pour éliminer les éventuels résidus d'emballage et de production.
- Rincez le bol/mélangeur et le couvercle sous l'eau courante et essuyez toutes les pièces pour les sécher.

Première charge et autres processus de charge



⚠ ATTENTION! Pour éviter les coupures du kit de lames, vissez d'abord le bol/mélangeur 4 sur le bloc moteur 1. La charge ne peut avoir lieu que sous surveillance.

1. Ouvrez le couvercle en silicone 6 de la prise de charge USB et connectez la prise Micro-USB-B.

i La fiche ne peut être insérée que dans un sens. Ne forcez pas le branchement. Si nécessaire, retournez le connecteur.

2. Connectez le câble de charge à une prise USB (sortie 5 V \equiv , 1 A).

i Si l'indicateur « prêt à fonctionner » 2 ne s'allume pas en rouge, appuyez sur le couvercle en silicone de l'interrupteur marche/arrêt 7 pour que l'appareil soit prêt à fonctionner.

i Une charge complète prend environ 2 à 4 heures. Pendant ce temps, l'indicateur « prêt à fonctionner » 2 s'allume en rouge. Le voyant d'alimentation s'allume en bleu lorsque la charge est terminée.

REMARQUE ! **Assurez-vous que le bloc moteur est fermé après la charge et après chaque utilisation qu'il est éteint avec l'interrupteur marche/arrêt 7.**

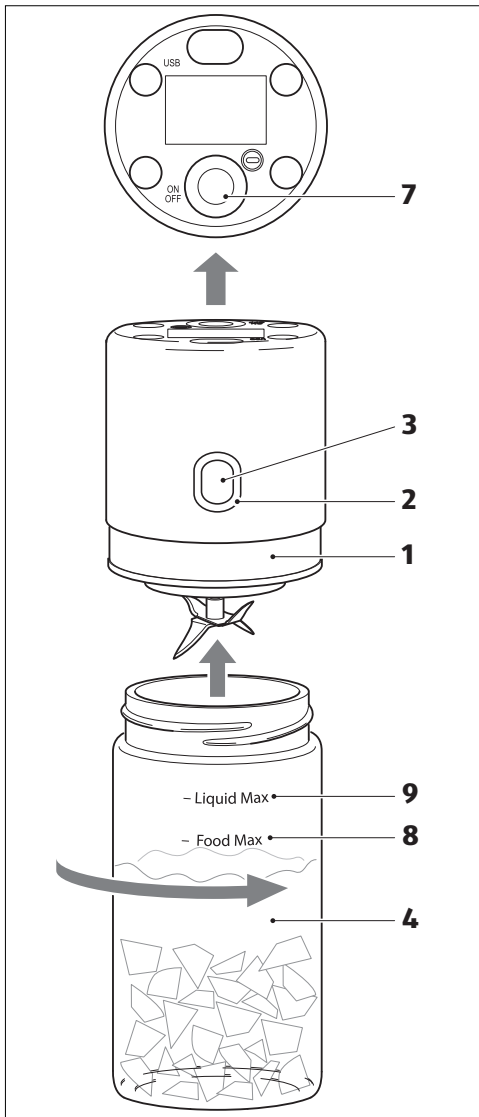
Lorsque le bol/mélangeur 4 est vissé et que le bouton marche/arrêt 3 est brièvement enfoncé, l'indicateur « prêt à fonctionner » 2 ne doit pas s'allumer.

Remarques sur le processus de charge/la batterie

- La surcharge de la batterie est impossible.
- Lorsque la batterie doit être chargée, l'indicateur « prêt à fonctionner » 2 clignote 10 fois en rouge.
- Vous aidez à prendre soin de la batterie en ne chargeant complètement la batterie que lorsque le voyant d'alimentation clignote.

REMARQUE ! **Un chargement continuel raccourcit la durée de vie de la batterie.**

Utilisation



Préparer les ingrédients et remplir

REMARQUE ! Risque de dommages !

Une mauvaise manipulation de la machine à smoothie peut entraîner des dommages.

- N'ajoutez pas de fruits non mûrs/durs, de noyaux de fruits ou de glaçons.
 - Ne jamais mettre de liquides chauds dans le bol/mélangeur.
1. Pelez et épépinez les fruits. N'utilisez que des fruits frais et mous.




Si certains morceaux de fruits sont un peu plus durs que d'autres, mélangez-les au préalable.

2. Coupez les fruits en cubes de 1,5 à 2 cm.
3. Mettez les morceaux de fruits préparés dans le bol/mélangeur.




Ne dépassez pas le repère « **Food MAX** (0,24 litre) » **8**.

4. Versez la quantité requise de liquide (lait, yaourt, eau ou même jus de fruits) dans le bol/mélangeur. N'utilisez pas de boissons gazeuses.

 Ne dépassez pas le repère « **Liquid MAX** (0,3 litre) » **9**. La quantité dépend du type de fruits et légumes que vous transformez.

Par exemple, si vous utilisez des fruits très juteux, ajoutez moins de liquide.


5. Visser le bol/mélangeur rempli **4** sur le bloc moteur **1**.
6. Appuyez sur le couvercle en silicone de l'interrupteur marche/arrêt **6** pour le rendre opérationnel.

 L'indicateur « prêt à fonctionner » **4** s'allume brièvement en rouge puis bleu fixe pendant 60 secondes.


7. Tenez la machine à smoothie avec le bol/mélangeur légèrement incliné vers le bas et démarrez le moteur en appuyant sur l'interrupteur

marche/arrêt **3** pendant environ 2 secondes.

8. Tournez la machine à smoothie avec le bol/mélangeur vers le haut et secouez-la lentement d'avant en arrière pendant environ 30-50 secondes.
9. Arrêtez le bloc moteur avec l'interrupteur marche/arrêt **3** et vérifiez la consistance. Si nécessaire, redémarrez le bloc moteur.

 **ATTENTION !** Avant de dévisser le bol/mélangeur, appuyez sur l'interrupteur marche/arrêt **7** pour débrancher l'alimentation électrique du moteur.

10. Dévissez le bol/mélangeur **4** du bloc moteur **1**.

 Il est préférable de consommer votre smoothie après préparation ou de fermer le verre à mélanger/boire avec le couvercle et de conserver le smoothie au réfrigérateur, mais pas plus de 24 heures.

Nettoyer



Risque de blessures !

Une mauvaise manipulation de la machine à smoothie peut entraîner des blessures.

Le kit de lames est très tranchant. Soyez prudent lorsque vous nettoyez le kit de lames. Utilisez une brosse douce.



Risque de dommages !

Ne plongez pas le bloc moteur dans l'eau ou tout autre liquide.

N'utilisez pas de produits de nettoyage agressifs, de brosses à poils métalliques ou d'objets de nettoyage tranchants ou métalliques tels que des couteaux et objets similaires.

Nettoyez la machine à smoothie après chaque utilisation.

1. Appuyez sur l'interrupteur On/Off **7** pour couper l'alimentation du moteur.
2. Maintenez le kit de lames sous l'eau courante et nettoyez-le avec une brosse douce. Veillez à ne pas mouiller autant que possible l'arrière du bloc moteur.
3. Essuyez délicatement le bloc moteur avec un chiffon légèrement humide.

Le bol/mélangeur et le couvercle peuvent être nettoyés à l'eau chaude ou au lave-vaisselle.

Rangement

i Rangez la machine à smoothie dans un endroit sec, à l'abri du gel et hors de portée des enfants. Nous vous recommandons de conserver la machine à smoothie dans son emballage d'origine ou de le recouvrir d'un chiffon adapté pour le protéger de la poussière.

- Nettoyez la machine à smoothie et laissez-la sécher complètement avant de la ranger.

Dysfonctionnements et dépannage

Défaut	Causes possibles et solutions
L'affichage « prêt à fonctionner » clignote 5 fois en rouge.	Le bol/mélangeur n'est pas vissé correctement sur le bloc moteur. <ul style="list-style-type: none">– Vissez un peu plus le bol/mélangeur.
L'indicateur de disponibilité opérationnelle clignote 10 fois en rouge.	Batterie faible. <ul style="list-style-type: none">– Charge de la batterie, voir sous Charge initiale et autres processus de charge.
Le moteur s'arrête.	Surcharge. <ul style="list-style-type: none">– Diminuer la quantité d'ingrédients.
Du liquide s'échappe.	Le joint en silicone ne se scelle pas correctement. <ul style="list-style-type: none">– Vissez un peu plus le bol/mélangeur.– Vérifiez le joint en silicone.

Données techniques

Modèle :

GT-SMB-01

Batterie, alimentation :

Li-Ion, 3,7V === (courant continu)

2000 mAh

Température ambiante :

10 °C - 35 °C

Régime moteur :

18 000 min-1

Capacité bol/mélangeur :

environ 0,370 litre

Dimensions

(diamètre x hauteur) :

environ 7,4 x 19,6 cm

Nos produits étant développés et améliorés en permanence, des modifications de design et techniques ne sont pas exclues.

Cette notice d'utilisation peut aussi être téléchargée au format pdf sur notre site web :

www.gt-support.de

Déclaration de conformité

La conformité de ce produit avec les normes légales est garantie.

La déclaration de conformité complète est disponible sur le site internet :

www.gt-support.de

Mise au rebut

Éliminer l'emballage



Triez l'emballage avant de l'éliminer. Jetez le papier et le carton dans les conteneurs pour vieux papiers et les films plastique dans la benne de matériaux recyclables.

Recycler l'appareil usagé



Les appareils usagés ne doivent pas être jetés avec les déchets ménagers!

Le symbole de la poubelle barrée signifie que les appareils électriques et électroniques ne doivent jamais être jetés dans

la poubelle des ordures ménagères. Les consommateurs sont contraints par la loi de jeter les appareils électriques et électroniques arrivés en fin de vie, séparément des déchets ménagers non triés. Cela permettra de garantir une valorisation des déchets respectueuse de l'environnement et des ressources.

Les batteries et accumulateurs qui ne sont pas fixés dans l'appareil électrique ou électronique et qui peuvent être extraits sans dommage, doivent être retirés de l'appareil avant de l'emporter dans un point de collecte et éliminés de manière appropriée. Cela s'applique également aux ampoules qui peuvent être extraites de l'appareil sans dommage.

Les propriétaires privés d'appareils électriques et électroniques peuvent les déposer dans des déchetteries municipales ou les déposer dans les points de collecte mis en place par les fabricants ou les revendeurs. Le dépôt d'appareils usagés est gratuit.

D'une manière générale, les revendeurs sont tenus de proposer un service gratuit de reprise des appareils usagés, en mettant à disposition des points de collecte appropriés, à une distance raisonnable.

Les consommateurs ont la possibilité de déposer gratuitement un appareil usagé auprès d'un revendeur soumis à l'obligation de reprendre ces appareils, lorsqu'ils achètent un appareil neuf équivalent, offrant globalement les mêmes fonctions. Cette possibilité est aussi offerte pour les livraisons à un ménage privé.



Ne jetez pas les piles et batteries dans les ordures ménagères !

La loi oblige les consommateurs à déposer les piles et batteries, qu'elles contiennent des substances nocives ou non, dans un point de collecte de leur commune ou chez un commerçant, afin de les éliminer de manière écologique et de recycler les matières premières qui les composent.

Les batteries et accumulateurs qui ne sont pas fixés dans l'appareil électrique ou électronique et qui peuvent être extraits sans dommage, doivent être retirés de l'appareil avant de l'emmener dans un point de collecte et éliminés de manière appropriée.


Avant de jeter les piles et batteries au lithium, collez les bornes pour éviter un court-circuit externe.


Jetez uniquement les piles et batteries déchargées.


INHALTSVERZEICHNIS


Symbole	43	Reinigen.....	56
Allgemeines	44	Aufbewahrung	57
Sicherheitshinweise	44	Störung und Abhilfe	58
Bestimmungsgemäßer Gebrauch.....	44	Technische Daten.....	59
Gefahr für Kinder und erweiterten Personenkreis	45	Konformitätserklärung	59
Verletzungsgefahr	46	Entsorgung	59
Gerätehinweise	46	Verpackung entsorgen	59
Allgemeine Vorsichtsmaß- nahmen zu Geräten mit integrierten Akkus.....	48	Altgerät entsorgen	59
Teilebezeichnung/ Lieferumfang	51		
Vor dem ersten Gebrauch.....	51		
Auspacken	51		
Erstes Aufladen und weitere Ladevorgänge	52		
Gebrauch.....	54		
Zutaten vorbereiten und auffüllen	54		

Symbole


 **WARNUNG!** Kennzeichnet eine Gefährdung mit mittlerem Risiko, die zu Tod oder schwerer Verletzung führen kann, wenn sie nicht vermieden wird.


 **VORSICHT!** Dieses Symbol bezeichnet eine Gefährdung mit einem niedrigen Risikograd, die, wenn sie nicht vermieden wird, eine geringfügige oder mäßige Verletzung zur Folge haben kann.


 **ACHTUNG!** Bei Nichtbeachtung kann es zu Sachschäden kommen.

 Steht vor Hinweisen und Erklärungen.

 Separates Netzteil.

 Schutzklasse III: Artikel dieser Schutzklasse werden mit Schutzkleinspannung betrieben.

 Dieses Symbol weist darauf hin, dass das Material für den Kontakt mit Lebensmitteln geeignet ist.

 Mit diesem Symbol gekennzeichnete Produkte erfüllen alle anzuwendenden Gemeinschaftsvorschriften des Europäischen Wirtschaftsraums.

Allgemeines

Sehr geehrte Kundin, sehr geehrter Kunde,

vielen Dank, dass Sie sich für den Kauf dieses Produktes entschieden haben. Wir hoffen sehr, dass es Ihnen gefällt und Sie es gerne benutzen.

In dieser Original-Bedienungsanleitung haben wir genau beschrieben, wie Sie den Artikel optimal und sicher nutzen können.

Wir wünschen Ihnen viel Freude damit!



Lesen und befolgen Sie diese Original-Bedienungsanleitung vollständig vor Gebrauch des Gerätes, insbesondere die Sicherheitshinweise, und bewahren Sie sie auf, falls Sie später etwas nachlesen möchten.

Die Nichtbeachtung dieser Bedienungsanleitung kann zu schweren Verletzungen oder zu Schäden am Artikel führen.

Wenn Sie den Artikel an jemand anderen weitergeben, geben Sie auch diese Bedienungsanleitung mit.


Diese Original-Bedienungsanleitung kann auch als PDF-Datei von unserer Homepage **www.gt-support.de** heruntergeladen werden.

Sicherheitshinweise

Bestimmungsgemäßer Gebrauch

- Der Artikel ist ausschließlich zum Herstellen von Smoothies, Shakes, Mixgetränken konzipiert. Unter einem „Smoothie“ versteht man ein Getränk, bei dem man, bis auf Schalen und Kerne, ganze, weiche Früchte verarbeitet. Dadurch entsteht eine cremige Konsistenz, die für einen Smoothie typisch ist.

- Geben Sie niemals heiße Flüssigkeiten in das Mix/Trinkglas!
- Dieser Artikel ist ausschließlich für den Privatgebrauch bestimmt und nicht für den gewerblichen Bereich geeignet.
- Verwenden Sie den Artikel ausschließlich wie in dieser Bedienungsanleitung beschrieben. Jede andere Verwendung gilt als nicht bestimmungsgemäß und kann zu Sachschäden oder sogar zu Personenschäden führen.
- Der Hersteller oder Händler übernimmt keine Haftung für Schäden, die durch nicht bestimmungsgemäßen oder falschen Gebrauch entstanden sind.

 Für die Zubereitung von grünen Smoothies ist dieser Artikel nicht geeignet. Zutaten für einen grünen Smoothie enthalten meist weniger Wasser-

anteile und deutlich mehr faserige Bestandteile, die nur unzureichend zerkleinert werden bzw. die Messer blockieren könnten. Aufgrund des geringeren Wasseranteils kann außerdem keine ausreichend cremige Konsistenz erreicht werden.

Bewahren Sie zubereitete Smoothies/Mixgetränke nur im Kühlschrank und nicht länger als 24 Stunden.

Gefahr für Kinder und erweiterten Personenkreis

- Dieses Gerät kann von Personen mit reduzierten physischen, sensorischen oder mentalen Fähigkeiten oder Mangel an Erfahrung und/oder Wissen benutzt werden, wenn sie beaufsichtigt oder bezüglich des sicheren Gebrauchs des Gerätes unterwiesen wurden und die daraus resultierenden Gefahren verstanden haben.
- Kinder dürfen nicht mit dem Gerät spielen.

- Reinigung und Wartung durch den Benutzer dürfen nicht durch Kinder vorgenommen werden.
- Dieses Gerät darf nicht von Kindern benutzt werden. Das Gerät ist von Kindern fernzuhalten.
- Lassen Sie den Smoothie-Maker während des Betriebs nicht unbeaufsichtigt.
- Halten Sie Folien und Verpackungsmaterial von Kindern fern. Es besteht Erstickungsgefahr.

Verletzungsgefahr

▲ VORSICHT! Das Berühren beweglicher und scharfkantiger Teile führt zu Schnittverletzungen. Gehen Sie mit dem Messersatz vorsichtig um und fassen Sie ihn nicht an, wenn Sie den Mix-/Trinkbecher entfernen. Nehmen Sie die Motoreinheit erst ab, wenn das Messer zum Stillstand gekommen ist.

Kontrollieren Sie das Gerät und das USB-Kabel auf Beschädigungen. Gerät nicht in Betrieb nehmen wenn die Motoreinheit, der Trink/Mixbecher oder das USB-Kabel sichtbare Schäden aufweist.

Öffnen Sie nicht das Gehäuse. Versuchen Sie niemals ein defektes Gerät selbst zu reparieren.

Gerätehinweise

▲ VORSICHT! Verwenden Sie das Ladekabel zum Anschluss an ein Netzadapter oder eine USB-Buchse mit einem 5 V $\overline{=}$, 1 A Ausgang!

- Beachten Sie die Sicherheitshinweise des benutzten Netzadapters.
- Legen Sie keine Gegenstände wie z. B. Tücher oder Zeitschriften auf den benutzten Netzadapter. Es besteht Brandgefahr!
- Wenn Sie das Gerät von einer kalten in eine warme Umgebung bringen, kann sich im In-

- neren des Geräts Feuchtigkeit niederschlagen. Warten Sie in diesem Fall etwa eine Stunde, bevor Sie es in Betrieb nehmen.
- Stellen Sie das Gerät auf einen festen, sicheren und horizontalen Untergrund.
 - Stellen Sie das Gerät nicht auf weiche Oberflächen wie Teppiche, Decken oder in der Nähe von Gardinen auf.
 - Das Gerät darf nicht durch Gardinen, Decken oder Zeitungen abgedeckt werden.
 - Stellen Sie keine schweren Gegenstände auf das Gerät.
 - Stellen Sie das Gerät nicht in der Nähe von Wärmequellen wie Heizkörpern auf. Vermeiden Sie direkte Sonneneinstrahlungen und eine staubige Umgebung.
 - Beachten Sie weitere Hinweise und reinigen Sie Oberflächen, die mit Lebensmitteln in Berührung kommen, wie unter **Reinigen** beschrieben.
- Verwenden Sie zum Reinigen keine aggressiven chemischen Reinigungsmittel, Scheuermittel, harte Schwämme o. Ä.
 - Benutzen Sie das Gerät nicht:
 - wenn das Gerät selbst oder Teile beschädigt sind,
 - wenn das Ladekabel oder die Steckeranschlüsse beschädigt sind,
 - wenn das Gerät heruntergefallen ist.
 - Wenn das Gerät beschädigt wird, muss es durch den Hersteller oder seinen Kundendienst oder Kundenservice ersetzt werden, um Gefährdungen zu vermeiden.
 - Der Messersatz ist nicht für das Zerkleinern von harten Zutaten geeignet. Befüllen Sie den Mix-/Trinkbecher nicht mit Nüssen, Kaffeebohnen oder Eis.
 - Lassen Sie das Gerät nicht leer laufen.

- Auf der Unterseite des Gerätes befindet sich eine gummierte Standfläche. Da die Möbel bzw. Bodenoberflächen aus den verschiedensten Materialien bestehen und mit den verschiedensten Pflegemitteln behandelt werden, kann es nicht völlig ausgeschlossen werden, dass manche dieser Stoffe Bestandteile enthalten, die die Standfläche angreifen und aufweichen. Legen Sie ggf. eine rutschfeste Unterlage unter das Gerät.

Allgemeine Vorsichtsmaßnahmen zu Geräten mit integrierten Akkus

- Der Akku ist im Produkt fest eingebaut und kann nicht ausgetauscht werden.
- Die Kontakte/Anschlüsse des Akkus niemals kurzschließen. Den Akku bzw. das Produkt nicht ins Feuer werfen. Es besteht Explosions- und Brandgefahr!

- Den Akku regelmäßig nachladen, auch wenn das Produkt nicht benötigt wird.
- Lagern Sie das Gerät nicht im nahezu voll aufgeladenen Zustand.
- Die Akkus müssen sicher und umweltgerecht entsorgt werden.
- Wenden Sie sich vor der Entsorgung des Produktes an einen Fachmann oder Ihren Händler, um die Akkus auszubauen und umweltgerecht zu entsorgen.



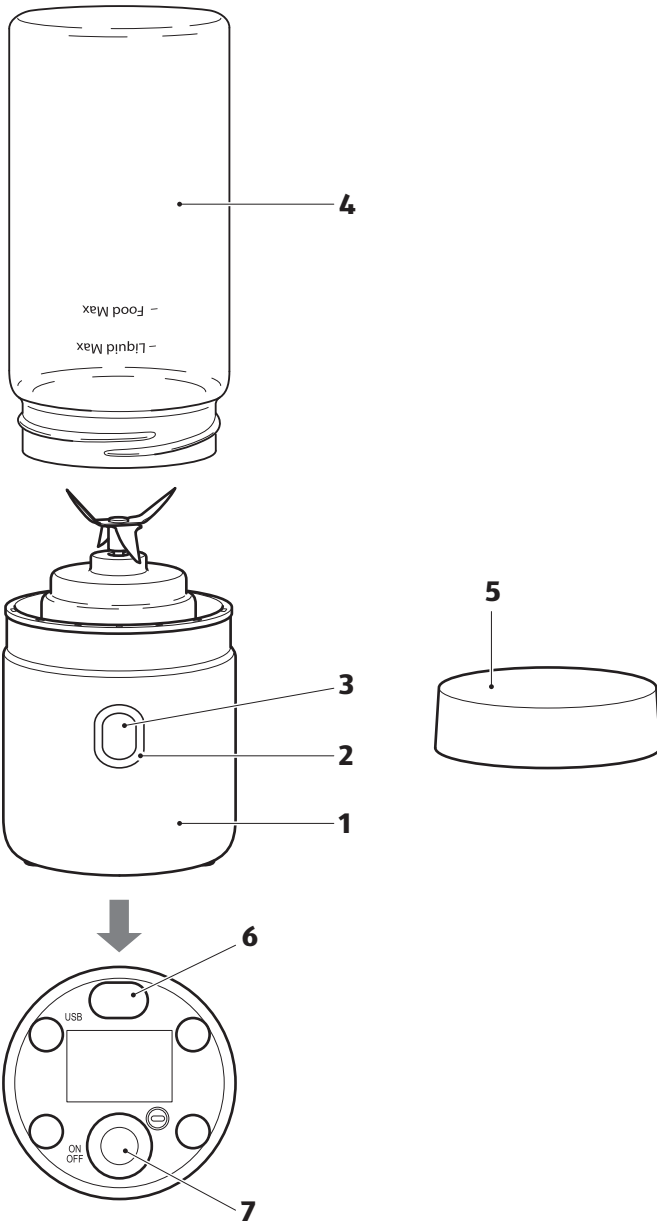
Explosionsgefahr!

Akkus können explodieren.

- Den Akku des Produkts niemals unbeaufsichtigt laden.
- Erhitzen Sie den Akku nicht und werfen Sie ihn nicht in offenes Feuer.
- Lassen Sie das Gerät nicht in der Sonne stehen oder z. B. in einem geparkten Fahrzeug.

⚠️ WARNUNG! **Verätzungsgefahr durch Batterieflüssigkeit!**

- Je älter Akkus werden, desto größer wird die Gefahr, dass Batterieflüssigkeit ausläuft. Ausgelaufene Batterieflüssigkeit kann zu Verätzungen führen.
- Vermeiden Sie den Kontakt von Batterieflüssigkeit mit Haut, Augen und Schleimhäuten.
- Spülen Sie bei Kontakt mit der Batterieflüssigkeit die betroffenen Stellen sofort mit reichlich klarem Wasser und suchen Sie ggf. einen Arzt auf.
- Halten Sie Akkus von Kindern fern.
- Suchen Sie sofort einen Arzt auf, wenn Kinder oder Tiere einen Akku verschluckt haben.



Teilebezeichnung/ Lieferumfang

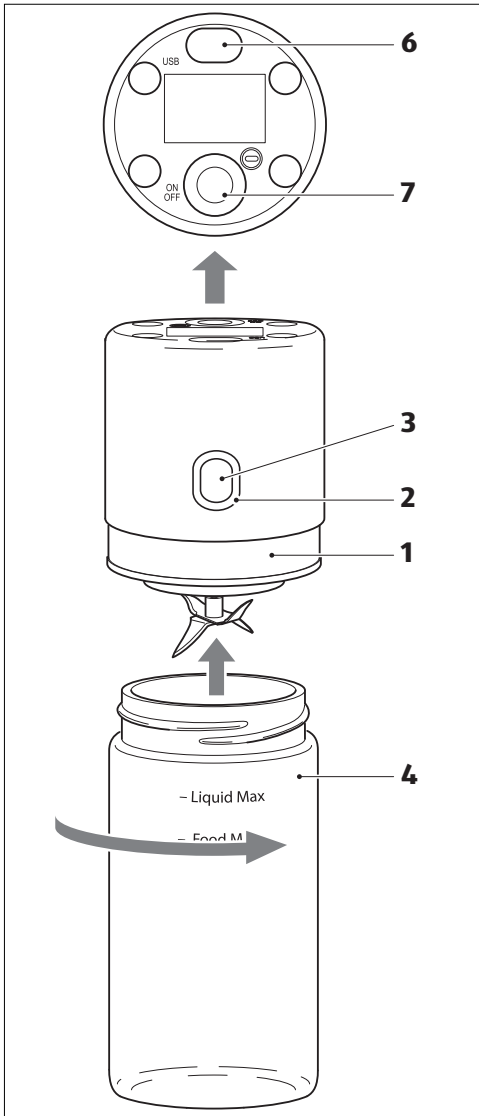
- 1** Motoreinheit
- 2** Betriebsbereitschaftsanzeige
- 3** Start-/Stopptaste
- 4** Mix/Trink-Glas
- 5** Deckel für Mix/Trink-Glas
- 6** Silikonabdeckung
- 7** Ein/Aus-Schalter (ON/OFF)
 - Ladekabel
(USB-A / Micro-USB-B)
 - Bedienungsanleitung und
Garantiekarte

Vor dem ersten Gebrauch

Auspacken

- Nehmen Sie alle Teile aus der Verpackung.
- Kontrollieren Sie, ob alle Teile vorhanden sind, siehe **Lieferumfang**.
- Entfernen Sie sorgfältig sämtliches Verpackungsmaterial.
- Kontrollieren Sie, ob das Gerät oder die Einzelteile Schäden aufweisen. Ist dies der Fall, benutzen Sie es nicht. Wenden Sie sich an den Hersteller über die auf der Garantiekarte angegebene Serviceadresse.
- Reinigen Sie die Motoreinheit mit einem leicht angefeuchteten Tuch vor dem ersten Gebrauch, um mögliche Verpackungs- und Produktionsrückstände zu entfernen.
- Spülen Sie das Mix/Trink-Glas und den Deckel unter fließendem Wasser ab und wischen Sie alle Teile trocken.

Erstes Aufladen und weitere Ladevorgänge



▲ VORSICHT!

Um Schnittverletzungen durch den Messersatz zu vermeiden, schrauben Sie zunächst das Mix/Trink-Glas 4 auf die Motor-einheit 1.

Das Laden darf nur unter Aufsicht erfolgen.

1. Öffnen Sie die Silikonabdeckung 6 der USB-Ladebuchse und schließen Sie den Micro-USB-B Stecker an.



Der Stecker lässt sich nur in eine Richtung stecken. Drücken Sie den Stecker nicht mit Gewalt ein. Drehen Sie den Stecker ggf. um.

2. Schließen Sie das Ladekabel an eine USB Buchse (5 V \equiv , 1 A Ausgang) an.



Sollte die Betriebsbereitschaftsanzeige 2 nicht rot aufleuchten, drücken Sie auf die Silikonabdeckung des Ein/Aus-Schalters 7, um die Betriebsbereitschaft herzustellen.

i Ein vollständiger Ladevorgang dauert ca. 2 bis 4 Stunden. Während dieser Zeit leuchtet die Betriebsbereitschaftsanzeige **2** rot. Die Betriebsbereitschaftsanzeige leuchtet blau, wenn der Ladevorgang abgeschlossen ist.

ACHTUNG! **Achten Sie darauf, dass die Motoreinheit nach dem Ladevorgang und nach jeder Benutzung mit dem Ein/Aus-Schalter 7 ausgeschaltet ist.**

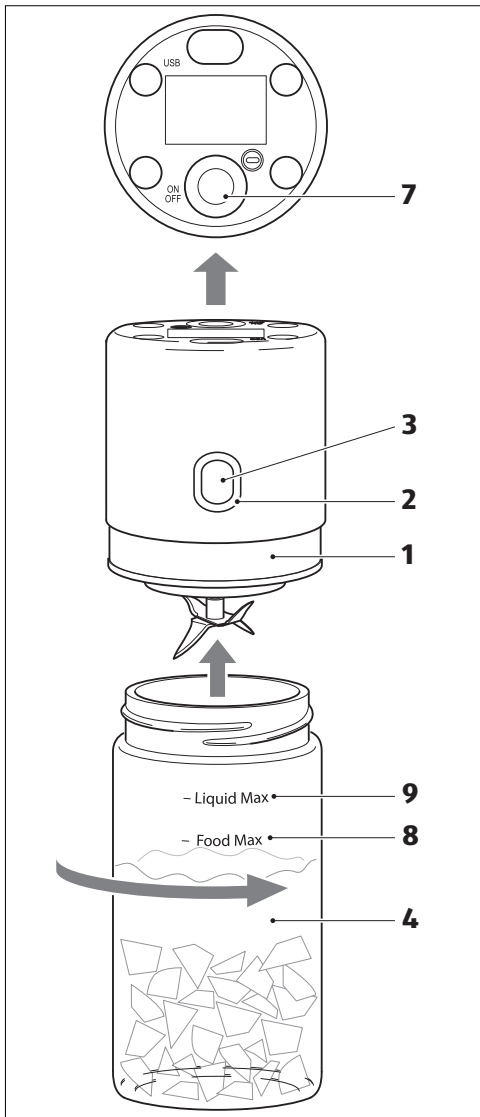
Bei aufgeschraubtem Mix/Trink-Glas 4 und dem kurzen Druck auf die Start-/Stopp-taste 3, darf die Betriebsbereitschaftsanzeige 2 nicht aufleuchten.

Hinweise zum Ladevorgang/Akku

- Eine Überladung des Akkus ist ausgeschlossen.
- Wenn eine Aufladung des Akkus erforderlich ist, blinkt die Betriebsbereitschaftsanzeige **2** 10x rot.
- Sie tragen zur Pflege des Akkus bei, indem Sie den Akku erst wieder vollständig laden, wenn die Betriebsbereitschaftsanzeige blinkt.

ACHTUNG! **Ein dauerndes Aufladen verkürzt die Lebensdauer des Akkus.**

Gebrauch



Zutaten vorbereiten und einfüllen

ACHTUNG! Beschädigungsgefahr!

Unsachgemäßer Umgang mit dem Smoothie-Maker kann zur Beschädigung führen.

- Fügen Sie keine unreifen/harten Früchte, Obstkerne oder Eiswürfel hinzu.
 - Geben Sie niemals heiße Flüssigkeit in das Mix/Trink-Glas.
1. Schälen und entkernen Sie das Obst. Verwenden Sie dabei ausschließlich weiches, frisches Obst.

i Sind einige Obstteile etwas härter als die anderen, so mischen Sie die Teile vorher.

2. Schneiden Sie das Obst in 1,5 - 2 cm kleine Würfel.
3. Geben Sie die vorbereiteten Obstteile in das Mix/Trink-Glas.

i Überschreiten Sie dabei nicht die „**Food MAX** (0,24 Liter)“ Markierung **8**.

4. Geben Sie die erforderliche Menge Flüssigkeit (Milch, Joghurt, Wasser oder auch Fruchtsaft) in das Mix/Trink-Glas. Benutzen Sie keine kohlenensäurehaltigen Getränke.



Überschreiten Sie dabei nicht die „**Liquid MAX** (0,3 Liter)“ Markierung **9**. Die Menge ist abhängig davon, welche Art von Obst und Gemüse Sie verarbeiten.

Wenn Sie beispielsweise sehr saftreiches Obst verwenden, geben Sie weniger Flüssigkeit hinzu.

5. Schrauben Sie das befüllte Mix/Trink-Glas **4** auf die Motoreinheit **1**.

6. Drücken Sie auf die Silikonabdeckung des Ein/Aus-Schalters **7**, um die Betriebsbereitschaft herzustellen.



Die Betriebsbereitschaftsanzeige **2** leuchtet kurz rot und dann durchgehend blau für 60 Sekunden.

7. Halten Sie den Smoothie-Maker mit dem Mix/Trink-Glas leicht schräg nach unten und starten Sie den Motor, indem Sie die Start-/Stopptaste **3** für ca. 2 Sekunden gedrückt halten.

8. Drehen Sie den Smoothie-Maker mit dem Mix/Trink-Glas nach oben und schwenken Sie ihn langsam für ca. 30-50 Sekunden hin und her.

9. Schalten Sie die Motoreinheit mit der Start-/Stopptaste **3** aus und prüfen Sie die Konsistenz. Ggf. Motoreinheit erneut starten.



Drücken Sie vor jedem Abschrauben des Mix/Trink-Glases den Ein/Aus-Schalter 7, um die Stromversorgung zum Motor zu trennen.

10. Schrauben Sie das Mix/Trink-Glas **4** von der Motoreinheit **1**.



Verzehren Sie Ihren Smoothie am Besten nach der Zubereitung oder verschließen Sie das Mix/Trink-Glas mit dem Deckel und bewahren Sie den Smoothie im Kühlschrank auf, jedoch nicht länger als 24 Stunden.

Reinigen



VORSICHT!

Verletzungsgefahr!

Unsachgemäßer Umgang mit dem Smoothie-Maker kann zu Verletzungen führen.

Der Messersatz ist sehr scharf. Seien Sie vorsichtig, wenn Sie den Messersatz reinigen. Benutzen Sie eine weiche Bürste.

ACHTUNG!

Beschädigungsgefahr!

Tauchen Sie die Motoreinheit nicht in Wasser oder eine andere Flüssigkeit.

Verwenden Sie keine aggressiven Reinigungsmittel, Bürsten mit Metallborsten sowie scharfe oder metallische Reinigungsgegenstände wie Messer und dergleichen.

Reinigen Sie den Smoothie-Maker nach jeder Benutzung.

1. Drücken Sie den Ein/Aus-Schalter **7**, um die Stromversorgung zum Motor zu trennen.
2. Halten Sie die Messereinheit unter fließend Wasser und reinigen Sie sie mit einer weichen Bürste. Achten Sie darauf, die Rückseite der Motoreinheit möglichst nicht zu befeuchten.
3. Wischen Sie die Motoreinheit vorsichtig mit einem leicht angefeuchteten Tuch sauber. Das Mix/Trink-Glas und den Deckel können Sie in heißem Geschirrspülwasser oder in der Geschirrspülmaschine reinigen.

Aufbewahrung



Bewahren Sie den Smoothie-Maker an einem trockenen, frostfreien Ort, außerhalb der Reichweite von Kindern, auf. Wir empfehlen, den Smoothie-Maker in seiner Originalverpackung aufzubewahren oder ihn mit einem geeigneten Tuch abzudecken, um ihn gegen Staub zu schützen.

- Reinigen Sie den Smoothie-Maker und lassen Sie ihn vollständig trocknen, bevor Sie ihn verstauen.

Störung und Abhilfe

Fehler	Mögliche Ursachen und Abhilfe
Die Betriebsbereitschaftsanzeige blinkt 5 x rot.	Das Mix/Trink-Glas ist nicht korrekt auf die Motoreinheit aufgeschraubt. <ul style="list-style-type: none">– Das Mix/Trink-Glas etwas fester aufschrauben.
Die Betriebsbereitschaftsanzeige blinkt 10 x rot.	Akkuladung schwach. <ul style="list-style-type: none">– Akku aufladen, siehe unter Erstes Aufladen und weitere Ladevorgänge.
Der Motor stoppt.	Überladen. <ul style="list-style-type: none">– Verringern Sie die Menge der Zutaten.
Flüssigkeit tritt aus.	Silikondichtung dichtet nicht korrekt ab. <ul style="list-style-type: none">– Das Mix/Trink-Glas etwas fester aufschrauben.– Die Silikondichtung auf korrekten Sitz prüfen.

Technische Daten

Modell:

GT-SMB-01

Akku Stromversorgung:

Li-Ion, 3,7V === (Gleichstrom)

2000 mAh

Umgebungstemperatur:

10 °C - 35 °C

Motordrehzahl:

18000 min⁻¹

Fassungsvermögen Mix/Trink-
Glas:

ca. 0,37 Liter

Maße (Durchmesser x Höhe):

ca. 7,4 x 19,6 cm

Da unsere Produkte ständig weiterentwickelt und verbessert werden, sind Design- und technische Änderungen möglich. Diese Bedienungsanleitung kann auch als pdf-Datei von unserer Homepage www.gt-support.de heruntergeladen werden.

Konformitätserklärung

Die Konformität des Produktes mit den gesetzlich vorgeschriebenen Standards wird gewährleistet.

Die vollständige Konformitätserklärung finden Sie im Internet unter www.gt-support.de

Entsorgung

Verpackung entsorgen



Entsorgen Sie die Verpackung sortenrein. Geben Sie Pappe und Karton zum Altpapier, Folien in die Wertstoff-Sammlung.

Altgerät entsorgen



Altgeräte gehören nicht in den Hausmüll!

Das Symbol mit der durchgestrichenen Mülltonne bedeutet, dass Elektro- und Elektronikgeräte nicht zusammen mit dem Hausmüll entsorgt werden dürfen. Verbraucher sind gesetzlich dazu verpflichtet, Elektro- und Elektronikgeräte am Ende ihrer

Lebensdauer einer vom unsortierten Siedlungsabfall getrennten Erfassung zuzuführen. Auf diese Weise wird eine umwelt- und ressourcenschonende Verwertung sichergestellt.

Batterien und Akkus, die nicht fest vom Elektro- oder Elektronikgerät umschlossen sind und zerstörungsfrei entnommen werden können, sind vor der Abgabe des Geräts an einer Erfassungsstelle von diesem zu trennen und einer vorgesehenen Entsorgung zuzuführen. Das Gleiche gilt für Lampen, die zerstörungsfrei aus dem Gerät entnommen werden können.

Elektro- und Elektronikgerätebesitzer aus privaten Haushalten können diese bei den Sammelstellen der öffentlich-rechtlichen Entsorgungsträger oder bei den von den Herstellern bzw. Vertreibern eingerichteten Sammelstellen abgeben. Die Abgabe von Altgeräten ist unentgeltlich.

Generell haben Vertreter die Pflicht, die unentgeltliche Rücknahme von Altgeräten durch geeignete Rücknahmemöglichkeiten in zumutbarer Entfernung zu gewährleisten.

Verbraucher haben die Möglichkeit zur unentgeltlichen Abgabe eines Altgeräts bei einem rücknahmepflichtigen Vertreter, wenn sie ein gleichwertiges Neugerät mit einer im Wesentlichen gleichen Funktion erwerben. Diese Möglichkeit besteht auch bei Lieferungen an einen privaten Haushalt.



Batterien und Akkus dürfen nicht zusammen mit dem Hausmüll entsorgt werden!


Verbraucher sind gesetzlich verpflichtet, alle Batterien oder Akkus, unabhängig davon, ob sie schädliche Substanzen enthalten oder nicht, zu einer Sammelstelle in ihrer Gemeinde oder zu einem Einzelhändler zu bringen, damit sie umweltfreundlich entsorgt und wertvolle Rohstoffe zurückgewonnen werden können.

Batterien und Akkus, die nicht fest vom Elektro- oder Elektronikgerät umschlossen sind und zerstörungsfrei entnommen werden können, sind vor der Abgabe des Geräts an einer Erfassungsstelle von diesem zu trennen und einer vorgesehenen Entsorgung zuzuführen.

Kleben Sie bei lithiumhaltigen Batterien und Akkus vor der Entsorgung die Pole ab, um einen äußeren Kurzschluss zu vermeiden.

Geben Sie Batterien und Akkus nur in entladendem Zustand ab.

KLANTENSERVICE • SERVICE CLIENTÈLE • KUNDENSERVICE

 +32 (0) 3 707 14 49

 gt-support@teknihall.be

ART.-NR.: 3001916

AA 08/24 C

Globaltronics Service Center

c/o teknihall Benelux bvba

Brusselstraat 33

2321 Meer

België / Belgique / Belgien

Verkocht door (Geen serviceadres):

Distribution par (Ce n'est pas l'adresse du SAV) :

Vertrieben durch (Keine Serviceadresse!):

Globaltronics GmbH & Co. KG

Bei den Mühlen 5

20457 Hamburg, Duitsland/Allemagne/Deutschland