

QUIGG

Tondeuseset

GT-SF-HSS-01



3 Jaar
GARANTIE

KLANTENSERVICE
☎ 0900 / 44 666 44
☎ Fax: +32 (0) 360 55 043
✉ Mail: gt-support@teknihall.be
ART.-NR.: 2008132

GEBRUIKSAANWIJZING



Licentiehouders: Titulaire de la licence : Lizenzinhaber:
YuYao LianYe Electronic Co., Ltd.
Alleen voor adapter • Uniquement pour adaptateur • Nur für Adapter

ART.-NR.: 2008132
PO51031412

Inhoudsopgave

Inhoudsopgave	2	Storing en oplossing	19
Algemeen	3	Onderhoud, reiniging en verzorging	20
Inleiding	3	Technische gegevens	22
EU-conformiteitsverklaring	3	Afvoeren	22
Gebruik volgens de voorschriften	3	Verpakking afvoeren	22
Productonderdelen / Bij de levering inbegrepen	4	Artikel afvoeren	22
Veiligheid	5	Aanwijzing voor de afvalverwijdering van de NiMH-accu's	23
Algemene veiligheidsaanwijzingen	5	Verwijderen van de accupack	23
Gevaren voor kinderen en personen met beperkte vermogens	5		
Gevaren bij de omgang met elektrische apparaten	6		
Gevaren bij het gebruik van de haartondeuseset	7		
Verklaring symbolen en verdere informatie	9		
Opbouw en montage	11		
Voor het eerste gebruik	11		
Accu laden	11		
Werking via het elektriciteitsnet	12		
Bediening	13		
Snij-opzetstukken	13		
Aanbrengen en verwijderen van de snij-opzetstukken	13		
Opzetkammen	14		
Apparaat aan- en uitzetten	15		
Haren en baard knippen/trimmen	15		
Scheermesopzetstuk	17		
Neus-/Oorhaartrimmeropzetstuk	17		

Algemeen

Inleiding

Hartelijk dank dat u hebt gekozen voor een haartondeuseset van Quigg. Hiermee hebt u een kwalitatief hoogwaardig product aangeschaft, dat voldoet aan de hoogste prestatie- en veiligheidsstandaards. Voor de juiste omgang en een lange levensduur raden wij u aan de volgende aanwijzingen in acht te nemen.

Lees de handleiding en vooral de veiligheidsaanwijzingen zorgvuldig door, voordat u het apparaat in gebruik neemt. U vindt een aantal belangrijke en nuttige aanwijzingen die voor het in gebruik nemen door iedere gebruiker begrepen en opgevolgd moeten worden. Bewaar de bedieningshandleiding en geef deze mee als u het apparaat aan iemand anders geeft.

EU-conformiteitsverklaring

De EU-conformiteitsverklaring kan bij de fabrikant/importeur worden aangevraagd.

CE Producten met CE-markering voldoen aan de eisen van alle toepasselijke EG-richtlijnen. De netadapter voldoet aan de eisen van de Duitse wet op productveiligheid. Dit wordt aangetoond met het GS-teken van het onafhankelijke testinstituut:



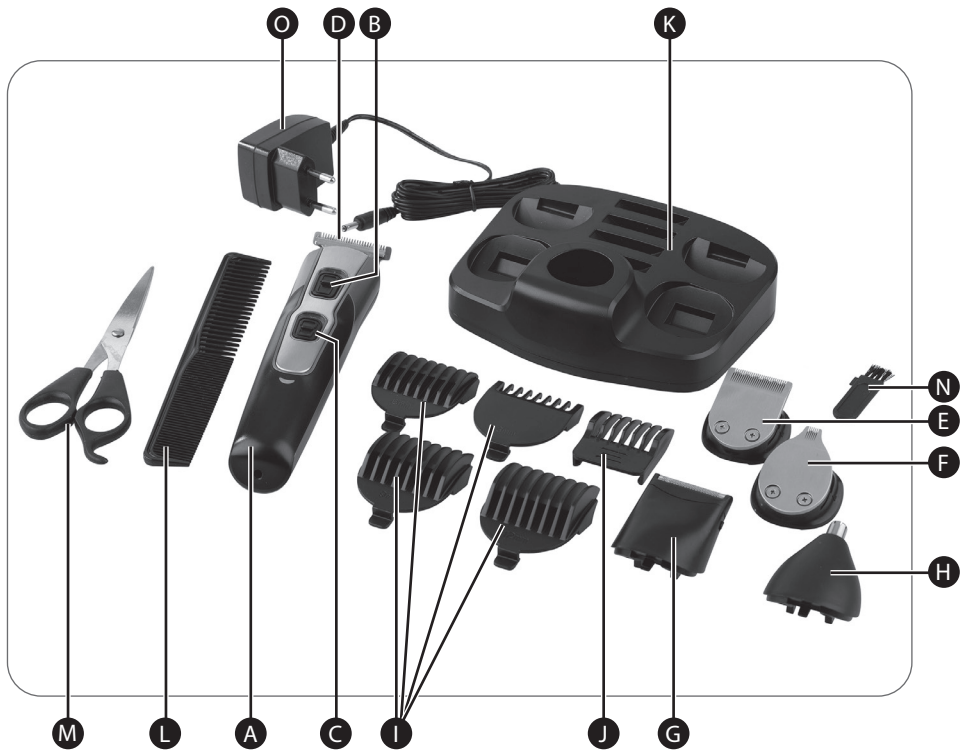
Licentiehouder:
YuYao LianYe Electronic Co., Ltd.
Alleen voor adapter

Gebruik volgens de voorschriften

Het apparaat (incl. accessoires) is alleen geschikt voor het trimmen van mensenhaar. Bovendien is het apparaat niet bestemd voor commercieel gebruik, maar uitsluitend voor gebruik in de privéhuishouding. Iedere andere toepassing van of wijziging aan het apparaat is niet volgens de voorschriften en is principieel verboden. Voor schade die ontstaan is door niet-reglementair gebruik of een verkeerde bediening, kan geen aansprakelijkheid geaccepteerd worden.

Uitgever van de handleiding:
Globaltronics GmbH & Co. KG
Bei den Mühren 5
20457 Hamburg
Duitsland

Productonderdelen / Bij de levering inbegrepen



- A) Basisapparaat
- B) Schuif voor fijninstelling
- C) AAN/UIT-schakelaar
- D) Haartondeuse-opzetstuk
- E) Precisiestrijderopzetstuk
- F) Microstrijderopzetstuk
- G) Scheermesopzetstuk
- H) Neus-/Oorhaarstrijderopzetstuk
- I) Opzetkammen (3, 6, 9, 12 mm)
- J) Opzetkam, verstelbaar (3 - 6,5 mm)
- K) Oplaad-/opbergstation
- L) Kam
- M) Schaar
- N) Reinigingsborstel
- O) Netadapter (stroomadapter)
- P) Gebruiksaanwijzing en Garantiekaart (zonder afb.)

Technische en optische wijzigingen voorbehouden.

Veiligheid



Lees alle onderstaande veiligheidsaanwijzingen zorgvuldig en neem deze in acht. Bij het niet in acht nemen bestaat er gevaar voor ernstige ongelukken en verwondingen en het risico voor materiële schade en schade aan het apparaat.

Algemene veiligheidsaanwijzingen

Gevaren voor kinderen en personen met beperkte vermogens

- Dit apparaat kan gebruikt worden door kinderen vanaf 8 jaar en ouder en door personen met beperkte fysieke, sensorische of mentale vermogens of gebrek aan ervaring en/of kennis, als ze onder toezicht staan of geïnstrueerd werden over het veilige gebruik van het apparaat en de eventueel

daaruit voortkomende gevaren begrepen hebben.

- Het reinigen en het onderhoud door de gebruiker mogen niet uitgevoerd worden door kinderen, tenzij ze 8 jaar of ouder zijn en onder toezicht staan. Het apparaat, de netadapter en het snoer hiervan moeten uit de buurt van kinderen jonger dan 8 jaar worden gehouden.
- Kinderen mogen niet met het apparaat spelen. Kinderen herkennen het gevaar niet dat ontstaan kan bij het omgaan met elektrische apparaten. Gebruik en bewaar het apparaat daarom buiten het bereik van kinderen jonger dan 8 jaar. Laat het verbindingssnoer niet naar beneden hangen, zodat er niet aan getrokken kan worden.
- Houd het verpakkingsmateriaal buiten het

bereik van kinderen –
verstikkingsgevaar!

- Kleine onderdelen kunnen levensgevaarlijk zijn als ze ingeslikt worden.

Gevaren bij de omgang met elektrische apparaten

- Sluit de netadapter alleen aan op een volgens de voorschriften geïnstalleerd stopcontact met een netspanning in overeenstemming met het typeplaatje.
- Een beschadigd verbindingssnoer kan niet worden vervangen. Verwijder een beschadigde netadapter en vervang hem door een netadapter van hetzelfde type. Controleer de netadapter en het verbindingssnoer regelmatig op beschadigingen.
- Reparaties mogen alleen uitgevoerd worden door erkende werkplaatsen. Niet deskundig gerepareerde apparaten

vormen een gevaar voor de gebruiker.

- Het apparaat mag alleen met de meegeleverde netadapter in gebruik worden genomen.
- Laat het apparaat niet zonder toezicht als het aanstaat om ongevallen te voorkomen.
- **WAARSCHUWING:** Houd het apparaat droog.
- Dompel de netadapter en het apparaat nooit onder in water. **Gevaar voor een elektrische schok!**
- Indien het apparaat toch in het water gevallen zou zijn, trek dan eerst de stekker uit het stopcontact en haal dan het apparaat eruit! Gebruik het apparaat daarna niet meer, maar laat het eerst controleren door een erkend servicestation. Dit geldt ook als het snoer of het apparaat beschadigd is of als het apparaat gevallen is. **Gevaar voor een elektrische schok!**

- Let erop dat de netadapter, het verbindingssnoer en het apparaat nooit op hete oppervlakken of in de buurt van warmtebronnen worden geplaatst. Leg het verbindingssnoer zo neer dat het niet in contact komt met hete of scherpe voorwerpen. **Gevaar voor een elektrische schok!**
- Knik in geen geval het verbindingssnoer en wikkel het niet om het apparaat want dit kan leiden tot een breuk in het snoer.
- Trek de netadapter altijd uit het stopcontact bij storingen, voor elke reiniging en als het apparaat niet wordt gebruikt! Trek nooit aan het verbindingssnoer! **Gevaar voor een elektrische schok!**
- Open het apparaat en/of de netadapter nooit zelf en probeer in geen geval om met metalen voorwerpen in het apparaat te komen. **Gevaar voor een elektrische schok!**

Gevaren bij het gebruik van de haartondeuseset

- Het apparaat mag alleen voorzien worden van lage veiligheidsspanning (SELV) in overeenstemming met de markering op het apparaat.
- Gebruik de netadapter (zie technische gegevens) alleen voor het opladen/gebruiken van de tondeuse (NiMH-accupack 2,4 V, 600 mAh). Laad in geen geval niet oplaadbare batterijen op! Explosiegevaar!
- Dek de netadapter niet af om oververhitting te voorkomen!
- Leeggelopen of beschadigde accupacks dienen meteen uit het apparaat verwijderd te worden. Voorkom contact van de accuvloeistof met de huid, ogen en slijmvlieszen. Bij contact de desbetreffende plaatsen meteen rijkelijk spoelen met helder water en onmiddellijk een arts raadplegen!
- Ontkoppel de accupack van het apparaat voordat het apparaat als afval wordt afgevoerd.
- De accu's moeten op een veilige en milieuvriendelijke

wijze als afval worden afgevoerd.

- Dit apparaat bevat accu's die niet kunnen worden vervangen.

- Probeer niet het omhulsel van de accupack te openen of de accupack uit elkaar te halen, dit zou de accupack stukmaken.

Verhoogd gevaar voor lekkage!

Stel het apparaat en de accu's nooit bloot aan overmatige warmte, zoals verwarmingen, direct zonlicht of vuur.

Explosiegevaar!

Bescherm het apparaat en de accu's tegen harde stoten en trillingen.

- Zet het apparaat altijd uit en haal de stekker uit het stopcontact, voordat u accessoires aanbrengt of verwijdert.
- Gebruik nooit defecte accessoires.

Gevaar voor verwondingen!

- Gebruik alleen originele accessoires. Als er geen originele accessoires gebruikt worden, bestaat er groot gevaar voor ongevallen. Bij ongevallen of schade met niet-originele accessoires vervalt elke aansprakelijkheid.

Bij het gebruik van vreemde accessoires en de daaruit voortvloeiende schade aan het apparaat vervalt elke aanspraak op garantie.

- Laad of gebruik de haartondeuse, als de stekker in het stopcontact zit, niet in de buurt van het bad, de wasbak of andere containers waar water in zit, want de nabijheid van water vormt een gevaar.
- Druk niet op de messen en raak deze niet aan met harde voorwerpen om beschadigingen te voorkomen.
- Trim geen nat haar met de haartondeuse. Hij is uitsluitend bestemd voor het gebruik op droog haar.
- Gebruik de haartondeuse niet op een gewonde huid of bij huidziekten.
- Gebruik het apparaat alleen voor het trimmen van mensenhaar, in geen geval voor andere doeleinden. Gebruik het niet voor het scheren van dieren.

Verklaring symbolen en verdere informatie

De volgende symbolen en signaalwoorden worden in deze gebruiksaanwijzing, op het apparaat en/of op de verpakking gebruikt of dienen voor de weergave van extra informatie.



Bedieningshandleiding lezen en in acht nemen!



Belangrijke waarschuwingen zijn gekenmerkt met dit symbool.

Gevaar – met betrekking tot persoonlijk letsel

Let op – met betrekking tot materiële schade



Belangrijke informatie wordt gekenmerkt met dit symbool.



Dit symbool kenmerkt elektrische apparaten van veiligheidsklasse II.



Alleen gebruiken in gesloten binnenruimtes



Polariteit aansluitstekker: buiten (-) / binnen (+)



Dit symbool wijst op speciale voorschriften voor de verwijdering van oude apparaten (zie hoofdstuk "Afvalverwijdering").



Verwijder gebruikte batterijen/accu's zoals beschreven in het hoofdstuk "Verwijdering".



Fail-Safe-veiligheidstransformator voor lage veiligheidsspanning



Schakelvoeding



De tondeuse en het oplaad-/opbergstation voldoen aan beschermingsklasse III.



De netadapter voldoet aan energie-efficiëntieklasse VI.

IP20

De netadapter is beschermd tegen vast materiaal (diameter > 12,5 mm). De netadapter is niet waterbestendig.



De meegeleverde aparte netadapter LY045-030-0900E moet worden gebruikt voor het laden of gebruiken van het apparaat.

Opbouw en montage

Voor het eerste gebruik



Controleer het apparaat na het uitpakken op volledigheid en eventuele transportschade om gevaarlijke situaties te voorkomen. Gebruik het in geval van twijfel niet, maar neem in dat geval contact op met onze klantenservice. Het serviceadres vindt u in onze garantiebepalingen op de garantiekaart.

Uw apparaat bevindt zich in een verpakking om het te beveiligen tegen transportschade.

- Haal het apparaat voorzichtig uit zijn verpakking.
- Verwijder alle delen van de verpakking.
- Verwijder de stofresten van de verpakking van het apparaat en alle accessoires volgens de opgaven in hoofdstuk "Onderhoud, reiniging en verzorging".

Accu laden

Het apparaat werkt met een vast ingebouwd, oplaadbaar NiMH-accupack.



Gevaar voor beschadigingen! Als u de accupack verkeerd oplaadt, kan het beschadigd worden, leeglopen of oververhit raken.

Vóór het eerste gebruik moet u het basisapparaat (A) ca. 8 uur opladen.

- Sluit hiervoor het snoer van de netadapter (O) aan op de aansluitbus aan de achterkant van het oplaad-/opbergstation (K).
- Plaats nu het basisapparaat (A) in het oplaad-/opbergstation (K).
- Steek de netadapter (O) nu in een goed toegankelijk stopcontact. Het laadcontrolelampje op het basisapparaat (A) gaat branden en geeft het laadproces aan. Het laadcontrolelampje blijft branden zolang het basisapparaat op het met het stroomnet verbonden oplaad-/opbergstation (K) staat.

Aanwijzing: Voor het opladen van de accu kunt u de netadapter (O) ook direct aansluiten op het basisapparaat (A). Steek hiervoor de laadstekker in de aansluitbus op de onderkant van het basisapparaat (A) en steek de netadapter (O) in een goed toegankelijk stopcontact. Ook hier geeft het laadcontrolelampje het laadproces aan. Het laadcontrolelampje blijft branden zolang het basisapparaat is verbonden met de op het stroomnet aangesloten netadapter (O).



Het laadcontrolelampje geeft geen informatie over de laadstatus van de accupack.



Trek na ca. 8 uur laden altijd de netadapter uit het stopcontact.

Het is niet nodig dat de accu's constant opgeladen worden. Voor het behoud van de volle accucapaciteit en ter voorkoming van het zogenaamde memoryeffect raden wij aan de accu's pas weer op te laden, als ze helemaal leeg zijn. Lege accu's moeten ca. 8 uur worden opgeladen voordat ze weer inzetbaar zijn.

Werking via het elektriciteitsnet

Bij dit apparaat kunt u ook met het snoer werken, bijv. als de accu's leeg zijn. Steek hiervoor de laadstekker van de netadapter (O) in de aansluitbus en vervolgens de netadapter (O) in een stopcontact. Het laadcontrolelampje basisapparaat (A) gaat branden. Bij lege accu's raden we aan om ca. 1 minuut te wachten voordat u het apparaat aanzet.

Bediening

Snij-opzetstukken

Bij de levering inbegrepen zijn 5 snij-opzetstukken die u voor verschillende toepassingen op het basisapparaat kunt aanbrengen en gebruiken. Daarnaast zijn 4 opzetkammen (I) voor het haartondeuse-opzetstuk (D) en een verstelbaar opzetkam (J) voor het precisietrimmeropzetstuk (E) beschikbaar. Hierna volgt een korte beschrijving van de opzetstukken.

Haartondeuse-opzetstuk (39 mm breed) (D)

Afhankelijk van het gewenste kapsel of de gewenste toepassing kan het apparaat resp. dit opzetstuk gebruikt worden met of zonder de bijbehorende opzetkammen (I).

Precisietrimmeropzetstuk (30 mm breed) (E)

Dit opzetstuk is uitermate geschikt voor het trimmen van dun haar en voor het nauwkeurig vormgeven van contouren, zoals bij het trimmen en in model brengen van de baard. Het kan met of zonder de bijbehorende verstelbare opzetkam (J) worden gebruikt.

Microtrimmeropzetstuk(F)

Het microtrimmeropzetstuk(F) is geschikt voor het nauwkeurig vormgeven van contouren en voor het fijne werk bij bijvoorbeeld de snor, bakkebaarden of de wenkbrauwen.

Scheermesopzetstuk (G)

Dit opzetstuk kunt u gebruiken voor zowel het scheren van grotere oppervlakken als voor gedetailleerd werk bij afzonderlijke gebieden van de baard of bakkebaarden.

Neus-/Oorhaartrimmeropzetstuk (H)

Gebruik dit opzetstuk om ongewenste haren bij de neus of oren heel eenvoudig te verwijderen.

Opzetten en verwijderen van de snij-opzetstukken



Gevaar

Schakel het apparaat altijd uit voordat u accessoires aanbrengt of verwijderd.

- Verwijder het betreffende snij-opzetstuk van het basisapparaat (A) door dit (bij voorkeur met de duim) aan de bovenkant lichtjes richting de achterkant van het basisapparaat (A) te duwen totdat u het eraf kunt halen.
- In principe kunt u aan de vorm van het snij-opzetstuk en het basisapparaat (A) zien hoe de onderdelen samengevoegd moeten worden. Om een snij-opzetstuk op het basisapparaat (A) te kunnen aanbrengen, steekt u eerst de haak op het onderste gedeelte van het snij-opzetstuk in de daarvoor bestemde uitsparing op het basisapparaat (A).

- Duw het snij-opzetstuk dan richting de voorkant van het basisapparaat (A) totdat het snij-opzetstuk daar hoor- en voelbaar vastklikt. Controleer op goed en stevig vastzitten.

Tip: let met name bij het scheermesopzetstuk (G) en het Neus-/Oorhaar-trimmeropzetstuk (H) erop dat de aandrijf-as van het basisapparaat in de betreffende witte kunststofmeenemer van het opzetstuk wordt ingebracht.

Opzetkammen

Opzetkammen voor haartondeuse-opzetstuk (I)

Bij de levering inbegrepen zijn 4 opzetkammen (I) voor 3, 6, 9, 12 mm, die op het haartondeuse-opzetstuk kunnen worden aangebracht. De opzetkammen zijn gemarkeerd met de betreffende kniplengtes.



Op elke opzetkam is een vergrendelingslip aangebracht. Deze is voor het vastzetten van de opzetkammen op het onderste, naar het snijmesjes gekeerde uiteinde van het haartondeuse-opzetstuk.

- Om een opzetkam er op te zetten, pakt u deze in de hand en zet u hem zo op het haartondeuse-opzetstuk (D) dat eerst de bovenste snijmesjes in de daarvoor bestemde uitsparing

van de desbetreffende opzetkam ingebracht worden.

- Druk deze vervolgens aan de onderkant in de richting van het apparaat, totdat hij hoor- en voelbaar vastklikt en goed vastzit met de vergrendelingslip. Controleer op goed en stevig vastzitten.
- Om een opzetkam eraf te halen, trekt u deze met de vergrendelingslip van het basisapparaat (A) of van het haartondeuse-opzetstuk (D) eraf.

Opzetkam voor precisietrimmeropzetstuk (J)

Deze opzetkam (J) is verstelbaar (4 standen), zodat u met het schuiven van de opzetkam (J) de gewenste kniplengte kunt instellen.

De aan de zijkant van de opzetkam (J) aangebrachte markeringen komen overeen met de volgende kniplengte-instellingen:

Markering	Kniplengte-instelling
2	3 mm
3	4,5 mm
4	5,5 mm
5	6,5 mm

- Om de verstelbare opzetkam (J) op het precisietrimmeropzetstuk (E) aan te brengen, schuift u de opzetkam (J) er zodanig op dat de snijmesjes in de geleidingen aan de zijkant van de opzetkam (J) worden ingebracht.

- Schuif de opzetkam (J) tot aan de aanslag en stel dan eventueel de gewenste kniplengte in door naar boven of onder te schuiven.

Aan- en uitzetten van het apparaat



De AAN/UIT-schakelaar is beveiligd tegen onbedoeld inschakelen van het apparaat. In het midden van de AAN/UIT-schakelaar bevindt zich een ontgrendelknop die moet worden bediend om de AAN/UIT-schakelaar naar de bovenste positie te schuiven en het apparaat daardoor te kunnen inschakelen. Als de ontgrendelknop niet wordt ingedrukt, kan het apparaat niet worden ingeschakeld.

- Om het apparaat in te schakelen, drukt u op de ontgrendelknop in het midden van de AAN/UIT-schakelaar (C) en schuift u deze tegelijkertijd naar de bovenste positie. Onder de AAN/UIT-schakelaar (C) verschijnt nu "ON".
- Schuif de AAN/UIT-schakelaar (C) naar de onderste positie om het apparaat uit te schakelen. Boven de AAN/UIT-schakelaar (C) verschijnt nu "OFF".

Haar en baard knippen/trimmen



Gevaar

Werk altijd met lichte druk om verwondingen aan de huid te voorkomen.

Voor het trimmen van de haren of baard gebruikt u bij voorkeur het haartondeuse-opzetstuk (D) of het precisietrimmeropzetstuk (E). Voor fijne en moeilijk bereikbare gebieden raden we het microtrimmeropzetstuk(F) aan.

Aanwijzing: bij gebruik van deze opzetstukken is bovendien een fijninstelling van de kniplengte mogelijk. Gebruik hiervoor de schuif voor fijninstelling (B). Hoe verder de schuif naar boven wordt staat, hoe korter het haar gesneden wordt. Houd er rekening mee dat, net als bij de AAN/UIT-schakelaar (C), ook deze schuif tegen onbedoeld verstellen is beveiligd. Als u de instelling van de schuif wilt wijzigen, moet u ook altijd de ontgrendelknop in het midden van de schuif bedienen. Bij de overige snij-opzetstukken is de schuif voor fijninstelling (B) functioneel.

Afhankelijk van het gewenste kapsel of de gewenste toepassing kan het apparaat bij gebruik van het haartondeuse-opzetstuk (D) of het precisietrimmeropzetstuk (E) met of zonder opzetkammen (I) of (J) worden gebruikt. Om het apparaat met de opzetkam te gebruiken, gaat u als volgt te werk:

- Breng eerst het gewenste snij-opzetstuk (D) of (E) op het basisapparaat aan.
- Zet de gewenste opzetkam op de betreffende snijmesjes. Bij gebruik van het precisietrimmeropzetstuk (E) stelt u de gewenste kniplengte in door naar boven of onder te schuiven.

Algemene aanwijzingen:

- Kam het te trimmen haar eerst goed.
- Kam het haar ook tijdens het trimmen steeds weer in het gewenste model. Op die manier kunt u het resultaat het beste controleren.
- Wij raden aan eerst weinig te trimmen en eventueel later, als u het resultaat gecontroleerd hebt, nog een keer te trimmen. Begin dus eerst met een langere snijstand en pas de instelling of de betreffende opzetkam stapsgewijs aan totdat de gewenste lengte is bereikt.
- Schuif het apparaat langzaam door het haar en werk alleen met korte snijbewegingen. Daardoor wordt er een gelijkmatige coupe gegarandeerd.
- Mocht u nog niet helemaal tevreden zijn met de eerste resultaten, denk er dan aan dat u in elk geval wat oefening nodig zult hebben om het gewenste resultaat of het gewenste kapsel te krijgen. Wij wijzen u er op dat wij elke aansprakelijkheid moeten afwijzen voor de resultaten van het trimmen van uw haar.

- Zet het apparaat aan en begin met het trimmen.

Wij raden het precisietrimmeropzetstuk (E) zonder opzetkam aan voor het trimmen van contouren, het trimmen van de nek en/of voor het in model brengen van bakkebaarden.

- Draai hiervoor het apparaat om en houd het bijna loodrecht ten opzichte van het hoofd, zodat de punt van de snijmesjes de huid licht aanraken.
- Trim nu de betreffende contouren exact of vorm deze in de nek of bij de bakkebaarden door het apparaat vanaf de haaraanzet naar beneden te brengen.

Scheermesopzetstuk



Met name als u een dergelijk scheerapparaat niet eerder voor scheren hebt gebruikt, kan aan het begin van het gebruik een roodheid van de huid ontstaan, onafhankelijk van het huidtype en de scheerfrequentie. De huid moet eventueel eerst wennen aan deze vorm van scheren.

Om het scheermesopzetstuk (G) te gebruiken, gaat u als volgt te werk.

- Breng eerst het gewenste opzetstuk op het basisapparaat (A) aan.
- Zet het apparaat aan.
- Als het apparaat is ingeschakeld, kunt u beginnen met scheren. Houd het apparaat bijna verticaal ten opzichte van het betreffende gebied dat u wilt scheren en geleid het scheerblad voorzichtig langs de huid.

Tip: in het algemeen raden we aan tegen de groeirichting van de haren in te scheren. Zo kan bijvoorbeeld een baard het beste worden getrimd. Bij bepaalde gebieden kan het ook aan te raden zijn om met draaiende bewegingen te werken. Span de huid op moeilijk bereikbare plekken met uw vingers om een optimaal resultaat te bereiken.

- Schakel het apparaat na elke scheerbeurt uit (trek eventueel de stekker

uit het stopcontact) en reinig het scheermesopzetstuk (G) conform de aanwijzingen in het hoofdstuk "Onderhoud, reiniging en verzorging".

Neus-/Oorhaartrimmeropzetstuk



Gevaar

Steek het apparaat nooit verder dan 0,5 cm in de neus of de gehoorgang om verwondingen te voorkomen.

- Breng eerst het Neus-/Oorhaartrimmeropzetstuk (H) op het basisapparaat (A) aan.
- Zet het apparaat aan.

Trimmen van de neusharen

Steek de ingeschakelde neus-/oorhaartrimmer voorzichtig in het gewenste neusgat. Het beste is alleen de uit de neus stekende neusharen te verwijderen met voorzichtige cirkelvormige bewegingen van het apparaat.

Trimmen van de oorharen

Steek de ingeschakelde neus-/oorhaartrimmer voorzichtig in de gewenste buitenste oopening. Het beste is alleen de oorharen te verwijderen die uit de gehoorgang steken door het apparaat voorzichtig langs de behaarde plaatsen te bewegen.

Schakel het apparaat na elk gebruik uit en trek eventueel de stekker uit het stopcontact. Reinig het basisapparaat (A) en de accessoires na elk gebruik volgens de aanwijzingen in het hoofdstuk "Onderhoud, reiniging en verzorging".

Storing en oplossing

Storing:	Oorzaak:	Oplossing:
Het apparaat doet helemaal niets.	De accu is niet geladen.	Laad de accu op of gebruik het apparaat direct met de netadapter.
	De AAN/UIT-schakelaar is niet geactiveerd.	Zet het apparaat aan met de AAN-/UIT-schakelaar.
Het laadcontrolelampje brandt niet.	De netadapter zit niet in het stopcontact.	Steek de netadapter in het stopcontact.
	Het snoer is niet goed verbonden met het basisapparaat of het oplaad-/opbergstation.	Steek het snoer in het basisapparaat of in het oplaad-/opbergstation.
	Het basisapparaat zit niet goed op het oplaad-/opbergstation.	Controleer of het basisapparaat goed op het oplaad-/opbergstation zit.
De haartondeuse trimt niet goed meer. Resultaten zijn niet tevredenstellend.	De snij-opzetstukken zitten verstopt met haren.	Reinig de snij-opzetstukken volgens paragraaf "Reiniging van de tondeuse".
	De betreffende snijmesjes snijden moeilijk.	Smeer de snijmesjes met een beetje olie. Reinig de snij-opzetstukken en het basisapparaat volgens paragraaf "Onderhoud, reiniging en verzorging".

Neem bij hier niet vermelde storingen a.u.b. contact op met onze klantenservice. Onze adviseurs helpen u graag verder. Het serviceadres vindt u in onze Garantie-bepalingen op de apart bijgevoegde Garantiekaart. Aangezien we voortdurend sleutelen aan onze producten om ze te verbeteren, kan het zijn dat we het ontwerp aanpassen en eventueel technische wijzigingen aanbrengen. Deze bedieningshandleiding kunt u ook als pdf-bestand downloaden op onze startpagina www.gt-support.de.

Onderhoud, reiniging en verzorging



Gevaar

Trek vóór elke reiniging het snoer uit de aansluitbus op het apparaat of het oplaad-/opbergstation.



Let op

Zolang het apparaat aanstaat of de stekker in het stopcontact zit, mag u het basisapparaat of de aangebrachte accessoires niet verwijderen, aanbrengen of reinigen. Druk nooit op de snijmesjes of andere opzetstukken en raak deze niet aan met harde voorwerpen, omdat hierdoor de messen beschadigd kunnen raken.



Gevaar

Zorg ervoor dat in geen geval water binnen in het apparaat of de netadapter komt, om een elektrische schok bij het volgende gebruik te voorkomen.



Gevaar

Let goed op bij het omgaan met de messen. Deze zijn heel scherp. Gevaar voor verwondingen!



Let op

Gebruik voor het reinigen geen reinigings- of schuurmiddelen en gebruik geen schurende of scherpe voorwerpen. Deze kunnen het apparaat of de accessoires onherstelbaar beschadigen.



Gevaar

Laat alle onderdelen na het reinigen volledig opdrogen voordat u ze weer in elkaar zet of op het basisapparaat aanbrengt. Zet nooit vochtige of helemaal natte snij-opzetstukken op het basisapparaat.

Reiniging van het basisapparaat

- Haal het betreffende snij-opzetstuk van het basisapparaat (A) en verwijder eerst resterende haarresten met de reinigingsborstel (N).
- Voor het reinigen van de buitenkant van het apparaat gebruikt u een droge, eventueel matig vochtige doek.
- Vervolgens goed droogwrijven.

Reiniging van het scheermesopzetstuk

- Haal eerst het scheerblad van het scheermesopzetstuk (G) af door beide aan de zijkant aangebrachte drukknoppen te bedienen en het scheerblad naar boven af te nemen.
- Reinig het scheerblad onder stromend, warm water.
- De bijbehorende snijmesjes reinigt u met de reinigingsborstel (N).
- Laat alle delen weer volledig opdrogen.
- Zet het scheerblad weer op het scheermesopzetstuk (G) Dit moet daar een beide kanten hoor- en voelbaar vastklikken.

Reiniging van de andere snij-opzetstukken (D, E, F, H)

- Verwijder overgebleven haren met de reinigingsborstel (N).
- Indien nodig kunt u de snij-opzetstukken onder stromend, warm water reinigen.
- Laat alle delen volledig opdrogen voordat u ze weer gaat gebruiken. Zet nooit vochtige of helemaal natte snij-opzetstukken op het basisapparaat.

Reiniging van de opzetkammen

- Verwijder overgebleven haren met de reinigingsborstel (N).
- Indien nodig kunt u de snij-opzetstukken onder stromend, warm water reinigen
- Laat alle delen volledig opdrogen voordat u ze weer gaat gebruiken.

Reinigen van het oplaad-/ opbergstation

- Voor het reinigen van het oplaad-/opbergstation gebruikt u een droge, eventueel matig vochtige doek.
- Vervolgens goed droogwrijven.


Aanwijzing: besprenkel de snijmesjes van de snij-opzetstukken (D), (E), en (F) regelmatig met 1-2 druppeltjes in de handel gebruikelijke gereedschapsolie.

Opbergen


- Berg na het reinigen het apparaat en de accessoires op een droge, voor kinderen ontoegankelijke plek op.

Technische gegevens

Netadapter.

Model: LY045-030-0900E
Ingang: 100-240 V~ 50/60 Hz 0,2 A
Uitgang: 3 V ===; 900 mA; 2,7 W
Veiligheidsklasse: II 

Basisapparaat

Ingang: 3 V ===; 900 mA; 2,7 W
Accu: 2x AA 600mAh NiMH; 2,4 V
Veiligheidsklasse: III 

Afvoeren

Verpakking afvoeren



Gooi de verpakking soort bij soort weg. Leg karton en kartonnen dozen bij het oud papier en breng folie naar de inzameling van herbruikbare materialen.

Artikel afvoeren



Oude apparaten mogen niet bij het huisvuil!

Het symbool met de doorstreepte vuilnisbak betekent dat elektrische en elektronische apparaten niet samen met het huisvuil mogen worden weggegooid. Consumenten zijn wettelijk verplicht elektrische en elektronische apparaten aan het einde

van hun levensduur gescheiden van ongesorteerd huishoudelijk afval in te leveren. Dit garandeert dat de recycling op een milieuvriendelijke en grondstofbesparende manier wordt uitgevoerd. Batterijen en accu's die niet vast in het elektrische of elektronische apparaat zijn ingesloten en die kunnen worden verwijderd zonder te worden vernietigd dienen van de apparaten te worden gescheiden voordat u het apparaat inlevert bij een inzamelpunt en naar een aangewezen verwijderingspunt brengt. Hetzelfde geldt voor lampen die uit het apparaat kunnen worden verwijderd zonder te worden vernietigd. Eigenaars van elektrische en elektronische apparaten van particuliere huishoudens kunnen deze inleveren bij de inzamelpunten van de overheidsinstanties voor afvalbeheer of bij de door de

fabrikanten of distributeurs opgezette inzamelpunten. Het inleveren van oude apparaten is gratis.

In het algemeen zijn de distributeurs verplicht ervoor te zorgen dat oude apparaten kosteloos worden teruggenomen door geschikte terugnamefaciliteiten binnen een redelijke afstand ter beschikking te stellen.

Consumenten hebben de mogelijkheid een oud apparaat gratis terug te brengen naar een distributeur die verplicht is het terug te nemen indien u een gelijkwaardig nieuw apparaat met in wezen dezelfde functie koopt. Deze mogelijkheid bestaat ook voor leveringen aan een particulier huishouden.

Afgezien daarvan kunnen consumenten oude apparaten van een bepaald type gratis inleveren bij een inzamelpunt van een distributeur, zonder dat dit gekoppeld is aan de aankoop van een nieuw apparaat.

De randlengtes van de respectieve apparaten mogen echter niet meer dan 25 cm zijn.

Aanwijzing voor de afvalverwijdering van de NiMH-accu's:



LET OP: De accupack bevatten voor het milieu schadelijke stoffen. Het verwijderen via het huishoudelijk afval is wettelijk verboden. Verwijder de accu's volgens de wettelijke bepalingen via de handel of via een door de publiekrechtelijke afvalverwijderaars daarvoor ingerichte inzamelplaatsen (milieupark)!



Voor het verwijderen moet de accu helemaal leeg zijn. Laat hiervoor het apparaat net zo lang aanstaan, totdat de motor niet meer loopt. Als u de behuizing opent, zal het apparaat in de regel niet meer bruikbaar zijn. Geen garantie voor een geopend apparaat.

De accupack moet uit het basisapparaat worden gehaald voordat dit tot schroot wordt verwerkt!

Verwijderen van de accupack

- Gebruik het apparaat totdat het niet meer werkt. De stekker van het apparaat mag daarbij niet in het stopcontact zitten.
- Haal eventueel het snij-opzetstuk van het basisapparaat (A) af.
- Verwijder beide nu bereikbare schroeven en de schroef op het onderste gedeelte op de achterkant van de behuizing met een daarvoor bestemde schroevendraaier.
- Haal beide helften van de behuizing van elkaar af.
- Draai de bevestigingsschroeven van de printplaat binnen in het apparaat los.
- Knip met een geschikte tang (bijv. zijsnijder) de naar de printplaat leidende kabel door.
- Haal de accupack eruit en voer dit volgens de voorschriften af.



© Copyright

Nadruk of verveelvoudiging
(ook van delen) alleen met toestemming van:
Globaltronics GmbH & Co. KG
Bei den Mühren 5
20457 Hamburg, Duitsland

2022

Dit drukwerk, inclusief al zijn onderdelen,
is door de auteurswet beschermd.

Elke toepassing buiten de strikt beperkte grenzen
van het auteursrecht is zonder toestemming van
Globaltronics GmbH & Co. KG verboden en strafbaar.

Dat geldt in het bijzonder voor verveelvoudigingen,
vertalingen, microverfilmingen en het
invoeren en verwerken in elektronische systemen.

Importeur:
Globaltronics GmbH & Co. KG
Bei den Mühren 5
20457 Hamburg, Duitsland