

# QUIGG

## Tondeuseset Set de tondeuse Haarschneide-Set

GT-SF-HSS-01



**3** Jaar  
Ans  
Jahre  
**GARANTIE**

**KLANTENSERVICE - SERVICE CLIENTS - KUNDENSERVICE**

☎ **BEL 03 707 14 49**

💻 **E-mail: [gt-support@teknihall.be](mailto:gt-support@teknihall.be)**

ART.-NR.:2354 AA 08/23 C

**ORIGINELE BEDIENINGSHANDLEIDING..... 1**  
**MODE D'EMPLOI ORIGINAL ..... 25**  
**ORIGINALBEDIENUNGSANLEITUNG ..... 49**



Licentiehouder: Titulaire de la licence : Lizenzinhaber:  
YuYao LianYe Electronic Co., Ltd.  
Alleen voor adapter • Uniquement pour adaptateur • Nur für Adapter

AA 08/23 C  
ART.-NR.: 2354  
PO51031413

# Inhoudsopgave

<b>Inhoudsopgave</b>	<b>2</b>	<b>Storing en oplossing</b>	<b>19</b>
<b>Algemeen</b>	<b>3</b>	<b>Onderhoud, reiniging en verzorging</b>	<b>20</b>
Inleiding	3	<b>Technische gegevens</b>	<b>22</b>
EU-conformiteitsverklaring	3	<b>Afvoeren</b>	<b>22</b>
Gebruik volgens de voorschriften	3	Verpakking afvoeren	22
<b>Productonderdelen / Bij de levering inbegrepen</b>	<b>4</b>	Artikel afvoeren	22
<b>Veiligheid</b>	<b>5</b>	Aanwijzing voor de afvalverwijdering van de NiMH-accu's	23
Algemene veiligheidsaanwijzingen	5	Verwijderen van de accupack	23
Gevaren voor kinderen en personen met beperkte vermogens	5		
Gevaren bij de omgang met elektrische apparaten	6		
Gevaren bij het gebruik van de haartondeuseset	7		
Verklaring symbolen en verdere informatie	9		
<b>Opbouw en montage</b>	<b>11</b>		
Voor het eerste gebruik	11		
Accu laden	11		
Werking via het elektriciteitsnet	12		
<b>Bediening</b>	<b>13</b>		
Snij-opzetstukken	13		
Aanbrengen en verwijderen van de snij-opzetstukken	13		
Opzetkammen	14		
Apparaat aan- en uitzetten	15		
Haren en baard knippen/trimmen	15		
Scheermesopzetstuk	17		
Neus-/Oorhaartrimmeropzetstuk	17		

# Algemeen

## Inleiding

Hartelijk dank dat u hebt gekozen voor een haartondeuseset van Quigg. Hiermee hebt u een kwalitatief hoogwaardig product aangeschaft, dat voldoet aan de hoogste prestatie- en veiligheidsstandaards. Voor de juiste omgang en een lange levensduur raden wij u aan de volgende aanwijzingen in acht te nemen.

Lees de handleiding en vooral de veiligheidsaanwijzingen zorgvuldig door, voordat u het apparaat in gebruik neemt. U vindt een aantal belangrijke en nuttige aanwijzingen die voor het in gebruik nemen door iedere gebruiker begrepen en opgevolgd moeten worden. Bewaar de bedieningshandleiding en geef deze mee als u het apparaat aan iemand anders geeft.

## EU-conformiteitsverklaring

De EU-conformiteitsverklaring kan bij de fabrikant/importeur worden aangevraagd.

**CE** Producten met CE-markering voldoen aan de eisen van alle toepasselijke EG-richtlijnen. De netadapter voldoet aan de eisen van de Duitse wet op productveiligheid. Dit wordt aangetoond met het GS-teken van het onafhankelijke testinstituut:



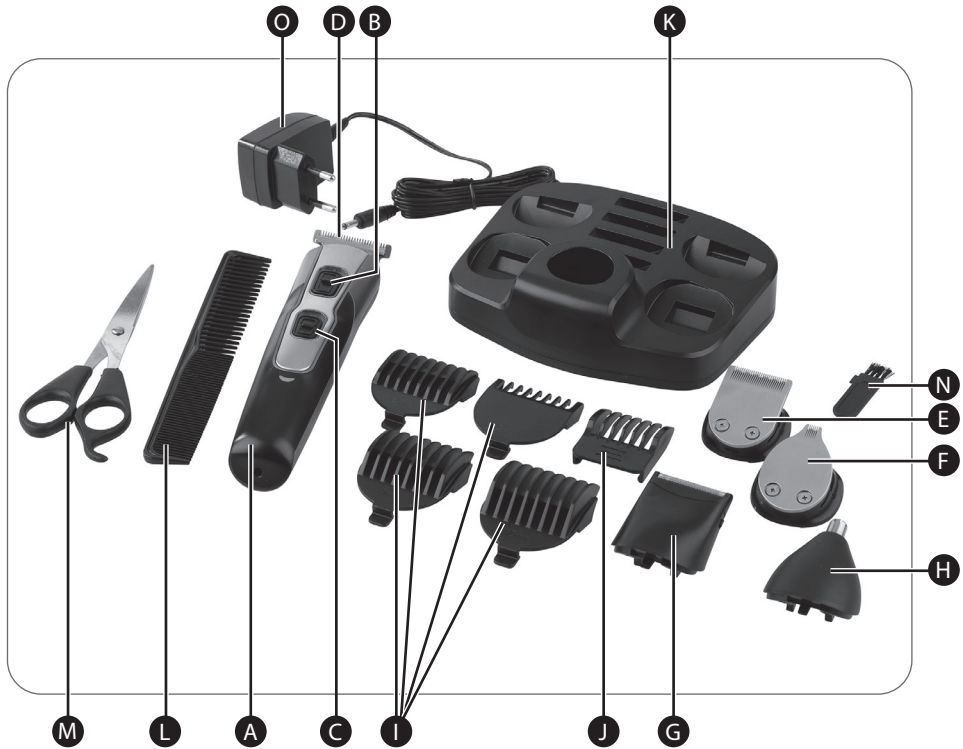
Licentiehouder:  
YuYao LianYe Electronic Co., Ltd.  
Alleen voor adapter

## Gebruik volgens de voorschriften

Het apparaat (incl. accessoires) is alleen geschikt voor het trimmen van mensenhaar. Bovendien is het apparaat niet bestemd voor commercieel gebruik, maar uitsluitend voor gebruik in de privéhuishouding. Iedere andere toepassing van of wijziging aan het apparaat is niet volgens de voorschriften en is principieel verboden. Voor schade die ontstaan is door niet-reglementair gebruik of een verkeerde bediening, kan geen aansprakelijkheid geaccepteerd worden.

Uitgever van de handleiding:  
Globaltronics GmbH & Co. KG  
Bei den Mühren 5  
20457 Hamburg  
Duitsland

## Productonderdelen / Bij de levering inbegrepen



- |                                       |  |
|---------------------------------------|--|
| A) Basisapparaat                      | K) Oplaad-/opbergstation                                   |
| B) Schuif voor fijninstelling         | L) Kam   |
| C) AAN/UIT-schakelaar                 | M) Schaar  |
| D) Haartondeuse-opzetstuk             | N) Reinigingsborstel                                       |
| E) Precisiertimmeropzetstuk           | O) Netadapter (stroomadapter)                              |
| F) Microtrimmeropzetstuk              | P) Bedieningshandleiding en<br>garantiekaart (zonder afb.) |
| G) Scheermesopzetstuk                 |  |
| H) Neus-/Oorhaartrimmeropzetstuk      |  |
| I) Opzetkammen (3, 6, 9, 12 mm)       |  |
| J) Opzetkam, verstelbaar (3 - 6,5 mm) |  |

Technische en optische wijzigingen voorbehouden.

## Veiligheid



**Lees alle onderstaande veiligheidsaanwijzingen zorgvuldig en neem deze in acht. Bij het niet in acht nemen bestaat er gevaar voor ernstige ongelukken en verwondingen en het risico voor materiële schade en schade aan het apparaat.**

### **Algemene veiligheidsaanwijzingen**

#### **Gevaren voor kinderen en personen met beperkte vermogens**

- Dit apparaat kan gebruikt worden door kinderen vanaf 8 jaar en ouder en door personen met beperkte fysieke, sensorische of mentale vermogens of gebrek aan ervaring en/of kennis, als ze onder toezicht staan of geïnstrueerd werden over het veilige gebruik van het apparaat en de eventueel

daaruit voortkomende gevaren begrepen hebben.

- Het reinigen en het onderhoud door de gebruiker mogen niet uitgevoerd worden door kinderen, tenzij ze 8 jaar of ouder zijn en onder toezicht staan. Het apparaat, de netadapter en het snoer hiervan moeten uit de buurt van kinderen jonger dan 8 jaar worden gehouden.
- Kinderen mogen niet met het apparaat spelen. Kinderen herkennen het gevaar niet dat ontstaan kan bij het omgaan met elektrische apparaten. Gebruik en bewaar het apparaat daarom buiten het bereik van kinderen jonger dan 8 jaar. Laat het verbindingssnoer niet naar beneden hangen, zodat er niet aan getrokken kan worden.
- Houd het verpakkingsmateriaal buiten het

bereik van kinderen –  
**verstikkingsgevaar!**

- Kleine onderdelen kunnen levensgevaarlijk zijn als ze ingeslikt worden.

### **Gevaren bij de omgang met elektrische apparaten**

- Sluit de netadapter alleen aan op een volgens de voorschriften geïnstalleerd stopcontact met een netspanning in overeenstemming met het typeplaatje.
- Een beschadigd verbindingssnoer kan niet worden vervangen. Verwijder een beschadigde netadapter en vervang hem door een netadapter van hetzelfde type. Controleer de netadapter en het verbindingssnoer regelmatig op beschadigingen.
- Reparaties mogen alleen uitgevoerd worden door erkende werkplaatsen. Niet deskundig gerepareerde apparaten

vormen een gevaar voor de gebruiker.

- Het apparaat mag alleen met de meegeleverde netadapter in gebruik worden genomen.
- Laat het apparaat niet zonder toezicht als het aanstaat om ongevallen te voorkomen.
- **WAARSCHUWING:** Houd het apparaat droog.
- Dompel de netadapter en het apparaat nooit onder in water. **Gevaar voor een elektrische schok!**
- Indien het apparaat toch in het water gevallen zou zijn, trek dan eerst de stekker uit het stopcontact en haal dan het apparaat eruit! Gebruik het apparaat daarna niet meer, maar laat het eerst controleren door een erkend servicestation. Dit geldt ook als het snoer of het apparaat beschadigd is of als het apparaat gevallen is. **Gevaar voor een elektrische schok!**

- Let erop dat de netadapter, het verbindingssnoer en het apparaat nooit op hete oppervlakken of in de buurt van warmtebronnen worden geplaatst. Leg het verbindingssnoer zo neer dat het niet in contact komt met hete of scherpe voorwerpen. **Gevaar voor een elektrische schok!**
- Knik in geen geval het verbindingssnoer en wikkel het niet om het apparaat want dit kan leiden tot een breuk in het snoer.
- Trek de netadapter altijd uit het stopcontact bij storingen, voor elke reiniging en als het apparaat niet wordt gebruikt! Trek nooit aan het verbindingssnoer! **Gevaar voor een elektrische schok!**
- Open het apparaat en/of de netadapter nooit zelf en probeer in geen geval om met metalen voorwerpen in het apparaat te komen. **Gevaar voor een elektrische schok!**

### **Gevaren bij het gebruik van de haartondeuseset**

- Het apparaat mag alleen voorzien worden van lage veiligheidsspanning (SELV) in overeenstemming met de markering op het apparaat.
- Gebruik de netadapter (zie technische gegevens) alleen voor het opladen/gebruiken van de tondeuse (NiMH-accupack 2,4 V, 600 mAh). Laad in geen geval niet oplaadbare batterijen op! Explosiegevaar!
- Dek de netadapter niet af om oververhitting te voorkomen!
- Leeggelopen of beschadigde accupacks dienen meteen uit het apparaat verwijderd te worden. Voorkom contact van de accuvloeistof met de huid, ogen en slijmvlieszen. Bij contact de desbetreffende plaatsen meteen rijkelijk spoelen met helder water en onmiddellijk een arts raadplegen!
- Ontkoppel de accupack van het apparaat voordat het apparaat als afval wordt afgevoerd.
- De accu's moeten op een veilige en milieuvriendelijke

wijze als afval worden afgevoerd.

- Dit apparaat bevat accu's die niet kunnen worden vervangen.

- Probeer niet het omhulsel van de accupack te openen of de accupack uit elkaar te halen, dit zou de accupack stukmaken. **Verhoogd gevaar voor lekkage!**

**Verhoogd gevaar voor lekkage!**

Stel het apparaat en de accu's nooit bloot aan overmatige warmte, zoals verwarmingen, direct zonlicht of vuur.

**Explosiegevaar!**

Bescherm het apparaat en de accu's tegen harde stoten en trillingen.

- Zet het apparaat altijd uit en haal de stekker uit het stopcontact, voordat u accessoires aanbrengt of verwijdert.
- Gebruik nooit defecte accessoires.

**Gevaar voor verwondingen!**

- Gebruik alleen originele accessoires. Als er geen originele accessoires gebruikt worden, bestaat er groot gevaar voor ongevallen. Bij ongevallen of schade met niet-originele accessoires vervalt elke aansprakelijkheid.

Bij het gebruik van vreemde accessoires en de daaruit voortvloeiende schade aan het apparaat vervalt elke aanspraak op garantie.

- Laad of gebruik de haartondeuse, als de stekker in het stopcontact zit, niet in de buurt van het bad, de wasbak of andere containers waar water in zit, want de nabijheid van water vormt een gevaar.
- Druk niet op de messen en raak deze niet aan met harde voorwerpen om beschadigingen te voorkomen.
- Trim geen nat haar met de haartondeuse. Hij is uitsluitend bestemd voor het gebruik op droog haar.
- Gebruik de haartondeuse niet op een gewonde huid of bij huidziekten.
- Gebruik het apparaat alleen voor het trimmen van mensenhaar, in geen geval voor andere doeleinden. Gebruik het niet voor het scheren van dieren.



## Verklaring symbolen en verdere informatie

De volgende symbolen en signaalwoorden worden in deze bedieningshandleiding, op het apparaat en/of op de verpakking gebruikt of dienen voor de weergave van extra informatie.



**Bedieningshandleiding lezen en in acht nemen!**



**Belangrijke waarschuwingen zijn gekenmerkt met dit symbool.**

**Gevaar – met betrekking tot persoonlijk letsel**

**Let op – met betrekking tot materiële schade**



**Belangrijke informatie wordt gekenmerkt met dit symbool.**



**Dit symbool kenmerkt elektrische apparaten van veiligheidsklasse II.**



**Alleen gebruiken in gesloten binnenruimtes**



**Polariteit aansluitstekker: buiten (-) / binnen (+)**



**Dit symbool wijst op speciale voorschriften voor de verwijdering van oude apparaten (zie hoofdstuk "Afvalverwijdering").**



**Verwijder gebruikte batterijen/accu's zoals beschreven in het hoofdstuk "Verwijdering".**



**Fail-Safe-veiligheidstransformator voor lage veiligheidsspanning**



**Schakelvoeding**



De tondeuse en het oplaad-/opbergstation voldoen aan beschermingsklasse III.



De netadapter voldoet aan energie-efficiëntieklasse VI.

IP20

De netadapter is beschermd tegen vast materiaal (diameter > 12,5 mm). De netadapter is niet waterbestendig.



De meegeleverde aparte netadapter LY045-030-0900E moet worden gebruikt voor het laden of gebruiken van het apparaat.

## Opbouw en montage

### Voor het eerste gebruik



Gevaar

Controleer het apparaat na het uitpakken op volledigheid en eventuele transportschade om gevaarlijke situaties te voorkomen. Gebruik het in geval van twijfel niet, maar neem in dat geval contact op met onze klantenservice. Het serviceadres vindt u in onze garantiebepalingen op de garantiekaart.

Uw apparaat bevindt zich in een verpakking om het te beveiligen tegen transportschade.

- Haal het apparaat voorzichtig uit zijn verpakking.
- Verwijder alle delen van de verpakking.
- Verwijder de stofresten van de verpakking van het apparaat en alle accessoires volgens de opgaven in hoofdstuk "Onderhoud, reiniging en verzorging".

### Accu laden

Het apparaat werkt met een vast ingebouwd, oplaadbaar NiMH-accupack.



Gevaar

**Gevaar voor beschadigingen!** Als u de accupack verkeerd oplaadt, kan het beschadigd worden, leeglopen of oververhit raken.

Vóór het eerste gebruik moet u het basisapparaat (A) ca. 8 uur opladen.

- Sluit hiervoor het snoer van de netadapter (O) aan op de aansluitbus aan de achterkant van het oplaad-/opbergstation (K).
- Plaats nu het basisapparaat (A) in het oplaad-/opbergstation (K).
- Steek de netadapter (O) nu in een goed toegankelijk stopcontact. Het laadcontrolelampje op het basisapparaat (A) gaat branden en geeft het laadproces aan. Het laadcontrolelampje blijft branden zolang het basisapparaat op het met het stroomnet verbonden oplaad-/opbergstation (K) staat.

**Aanwijzing:** Voor het opladen van de accu kunt u de netadapter (O) ook direct aansluiten op het basisapparaat (A). Steek hiervoor de laadstekker in de aansluitbus op de onderkant van het basisapparaat (A) en steek de netadapter (O) in een goed toegankelijk stopcontact. Ook hier geeft het laadcontrolelampje het laadproces aan. Het laadcontrolelampje blijft branden zolang het basisapparaat is verbonden met de op het stroomnet aangesloten netadapter (O).



Het laadcontrolelampje geeft geen informatie over de laadstatus van de accupack.



**Trek na ca. 8 uur laden altijd de netadapter uit het stopcontact.**

Het is niet nodig dat de accu's constant opgeladen worden. Voor het behoud van de volle accucapaciteit en ter voorkoming van het zogenaamde memoryeffect raden wij aan de accu's pas weer op te laden, als ze helemaal leeg zijn. Lege accu's moeten ca. 8 uur worden opgeladen voordat ze weer inzetbaar zijn.

### **Werking via het elektriciteitsnet**

Bij dit apparaat kunt u ook met het snoer werken, bijv. als de accu's leeg zijn. Steek hiervoor de laadstekker van de netadapter (O) in de aansluitbus en vervolgens de netadapter (O) in een stopcontact. Het laadcontrolelampje basisapparaat (A) gaat branden. Bij lege accu's raden we aan om ca. 1 minuut te wachten voordat u het apparaat aanzet.

## Bediening

### **Snij-opzetstukken**

Bij de levering inbegrepen zijn 5 snij-opzetstukken die u voor verschillende toepassingen op het basisapparaat kunt aanbrengen en gebruiken. Daarnaast zijn 4 opzetkammen (I) voor het haartondeuse-opzetstuk (D) en een verstelbaar opzetkam (J) voor het precisietrimmeropzetstuk (E) beschikbaar. Hierna volgt een korte beschrijving van de opzetstukken.

#### **Haartondeuse-opzetstuk (39 mm breed) (D)**

Afhankelijk van het gewenste kapsel of de gewenste toepassing kan het apparaat resp. dit opzetstuk gebruikt worden met of zonder de bijbehorende opzetkammen (I).

#### **Precisietrimmeropzetstuk (30 mm breed) (E)**

Dit opzetstuk is uitermate geschikt voor het trimmen van dun haar en voor het nauwkeurig vormgeven van contouren, zoals bij het trimmen en in model brengen van de baard. Het kan met of zonder de bijbehorende verstelbare opzetkam (J) worden gebruikt.

#### **Microtrimmeropzetstuk(F)**

Het microtrimmeropzetstuk(F) is geschikt voor het nauwkeurig vormgeven van contouren en voor het fijne werk bij bijvoorbeeld de snor, bakkebaarden of de wenkbrauwen.

### **Scheermesopzetstuk (G)**

Dit opzetstuk kunt u gebruiken voor zowel het scheren van grotere oppervlakken als voor gedetailleerd werk bij afzonderlijke gebieden van de baard of bakkebaarden.

### **Neus-/Oorhaartrimmeropzetstuk (H)**

Gebruik dit opzetstuk om ongewenste haren bij de neus of oren heel eenvoudig te verwijderen.

### **Opzetten en verwijderen van de snij-opzetstukken**



**Gevaar**

**Schakel het apparaat altijd uit voordat u accessoires aanbrengt of verwijdert.**

- Verwijder het betreffende snij-opzetstuk van het basisapparaat (A) door dit (bij voorkeur met de duim) aan de bovenkant lichtjes richting de achterkant van het basisapparaat (A) te duwen totdat u het eraf kunt halen.
- In principe kunt u aan de vorm van het snij-opzetstuk en het basisapparaat (A) zien hoe de onderdelen samengevoegd moeten worden. Om een snij-opzetstuk op het basisapparaat (A) te kunnen aanbrengen, steekt u eerst de haak op het onderste gedeelte van het snij-opzetstuk in de daarvoor bestemde uitsparing op het basisapparaat (A).

- Duw het snij-opzetstuk dan richting de voorkant van het basisapparaat (A) totdat het snij-opzetstuk daar hoor- en voelbaar vastklikt. Controleer op goed en stevig vastzitten.

Tip: let met name bij het scheermesopzetstuk (G) en het Neus-/Oorhaar-trimmeropzetstuk (H) erop dat de aandrijf-as van het basisapparaat in de betreffende witte kunststofmeenemer van het opzetstuk wordt ingebracht.

## Opzetkammen

### Opzetkammen voor haartondeuse-opzetstuk (I)

Bij de levering inbegrepen zijn 4 opzetkammen (I) voor 3, 6, 9, 12 mm, die op het haartondeuse-opzetstuk kunnen worden aangebracht. De opzetkammen zijn gemarkeerd met de betreffende kniplengtes.



Op elke opzetkam is een vergrendelingslip aangebracht. Deze is voor het vastzetten van de opzetkammen op het onderste, naar het snijmesjes gekeerde uiteinde van het haartondeuse-opzetstuk.

- Om een opzetkam er op te zetten, pakt u deze in de hand en zet u hem zo op het haartondeuse-opzetstuk (D) dat eerst de bovenste snijmesjes in de daarvoor bestemde uitsparing

van de desbetreffende opzetkam ingebracht worden.

- Druk deze vervolgens aan de onderkant in de richting van het apparaat, totdat hij hoor- en voelbaar vastklikt en goed vastzit met de vergrendelingslip. Controleer op goed en stevig vastzitten.
- Om een opzetkam eraf te halen, trekt u deze met de vergrendelingslip van het basisapparaat (A) of van het haartondeuse-opzetstuk (D) eraf.

### Opzetkam voor precisietrimmeropzetstuk (J)

Deze opzetkam (J) is verstelbaar (4 standen), zodat u met het schuiven van de opzetkam (J) de gewenste kniplengte kunt instellen.

De aan de zijkant van de opzetkam (J) aangebrachte markeringen komen overeen met de volgende kniplengte-instellingen:

Markering	Kniplengte-instelling
2	3 mm
3	4,5 mm
4	5,5 mm
5	6,5 mm

- Om de verstelbare opzetkam (J) op het precisietrimmeropzetstuk (E) aan te brengen, schuift u de opzetkam (J) er zodanig op dat de snijmesjes in de geleidingen aan de zijkant van de opzetkam (J) worden ingebracht.

- Schuif de opzetkam (J) tot aan de aanslag en stel dan eventueel de gewenste kniplengte in door naar boven of onder te schuiven.

## Aan- en uitzetten van het apparaat



De AAN/UIT-schakelaar is beveiligd tegen onbedoeld inschakelen van het apparaat. In het midden van de AAN/UIT-schakelaar bevindt zich een ontgrendelknop die moet worden bediend om de AAN/UIT-schakelaar naar de bovenste positie te schuiven en het apparaat daardoor te kunnen inschakelen. Als de ontgrendelknop niet wordt ingedrukt, kan het apparaat niet worden ingeschakeld.

- Om het apparaat in te schakelen, drukt u op de ontgrendelknop in het midden van de AAN/UIT-schakelaar (C) en schuift u deze tegelijkertijd naar de bovenste positie. Onder de AAN/UIT-schakelaar (C) verschijnt nu "ON".
- Schuif de AAN/UIT-schakelaar (C) naar de onderste positie om het apparaat uit te schakelen. Boven de AAN/UIT-schakelaar (C) verschijnt nu "OFF".

## Haar en baard knippen/trimmen



Gevaar

Werk altijd met lichte druk om verwondingen aan de huid te voorkomen.

Voor het trimmen van de haren of baard gebruikt u bij voorkeur het haartondeuse-opzetstuk (D) of het precisietrimmeropzetstuk (E). Voor fijne en moeilijk bereikbare gebieden raden we het microtrimmeropzetstuk(F) aan.

**Aanwijzing:** bij gebruik van deze opzetstukken is bovendien een fijninstelling van de kniplengte mogelijk. Gebruik hiervoor de schuif voor fijninstelling (B). Hoe verder de schuif naar boven wordt staat, hoe korter het haar gesneden wordt. Houd er rekening mee dat, net als bij de AAN/UIT-schakelaar (C), ook deze schuif tegen onbedoeld verstellen is beveiligd. Als u de instelling van de schuif wilt wijzigen, moet u ook altijd de ontgrendelknop in het midden van de schuif bedienen. Bij de overige snij-opzetstukken is de schuif voor fijninstelling (B) functioneel.

Afhankelijk van het gewenste kapsel of de gewenste toepassing kan het apparaat bij gebruik van het haartondeuse-opzetstuk (D) of het precisietrimmeropzetstuk (E) met of zonder opzetkammen (I) of (J) worden gebruikt. Om het apparaat met de opzetkam te gebruiken, gaat u als volgt te werk:

- Breng eerst het gewenste snij-opzetstuk (D) of (E) op het basisapparaat aan.
- Zet de gewenste opzetkam op de betreffende snijmesjes. Bij gebruik van het precisietrimmeropzetstuk (E) stelt u de gewenste kniplengte in door naar boven of onder te schuiven.

#### **Algemene aanwijzingen:**

- Kam het te trimmen haar eerst goed.
- Kam het haar ook tijdens het trimmen steeds weer in het gewenste model. Op die manier kunt u het resultaat het beste controleren.
- Wij raden aan eerst weinig te trimmen en eventueel later, als u het resultaat gecontroleerd hebt, nog een keer te trimmen. Begin dus eerst met een langere snijstand en pas de instelling of de betreffende opzetkam stapsgewijs aan totdat de gewenste lengte is bereikt.
- Schuif het apparaat langzaam door het haar en werk alleen met korte snijbewegingen. Daardoor wordt er een gelijkmatige coupe gegarandeerd.
- Mocht u nog niet helemaal tevreden zijn met de eerste resultaten, denk er dan aan dat u in elk geval wat oefening nodig zult hebben om het gewenste resultaat of het gewenste kapsel te krijgen. Wij wijzen u er op dat wij elke aansprakelijkheid moe-

ten afwijzen voor de resultaten van het trimmen van uw haar.

- Zet het apparaat aan en begin met het trimmen.

Wij raden het precisietrimmeropzetstuk (E) zonder opzetkam aan voor het trimmen van contouren, het trimmen van de nek en/of voor het in model brengen van bakkebaarden.

- Draai hiervoor het apparaat om en houd het bijna loodrecht ten opzichte van het hoofd, zodat de punt van de snijmesjes de huid licht aanraken.
- Trim nu de betreffende contouren exact of vorm deze in de nek of bij de bakkebaarden door het apparaat vanaf de haaraanzet naar beneden te brengen.



## Scheermesopzetstuk



Met name als u een dergelijk scheerapparaat niet eerder voor scheren hebt gebruikt, kan aan het begin van het gebruik een roodheid van de huid ontstaan, onafhankelijk van het huidtype en de scheerfrequentie. De huid moet eventueel eerst wennen aan deze vorm van scheren.

Om het scheermesopzetstuk (G) te gebruiken, gaat u als volgt te werk.

- Breng eerst het gewenste opzetstuk op het basisapparaat (A) aan.
- Zet het apparaat aan.
- Als het apparaat is ingeschakeld, kunt u beginnen met scheren. Houd het apparaat bijna verticaal ten opzichte van het betreffende gebied dat u wilt scheren en geleid het scheerblad voorzichtig langs de huid.

Tip: in het algemeen raden we aan tegen de groeirichting van de haren in te scheren. Zo kan bijvoorbeeld een baard het beste worden getrimd. Bij bepaalde gebieden kan het ook aan te raden zijn om met draaiende bewegingen te werken. Span de huid op moeilijk bereikbare plekken met uw vingers om een optimaal resultaat te bereiken.

- Schakel het apparaat na elke scheerbeurt uit (trek eventueel de stekker

uit het stopcontact) en reinig het scheermesopzetstuk (G) conform de aanwijzingen in het hoofdstuk "Onderhoud, reiniging en verzorging".

## Neus-/Oorhaartrimmeropzetstuk



Gevaar

**Steek het apparaat nooit verder dan 0,5 cm in de neus of de gehoorgang om verwondingen te voorkomen.**

- Breng eerst het Neus-/Oorhaartrimmeropzetstuk (H) op het basisapparaat (A) aan.
- Zet het apparaat aan.

### Trimmen van de neusharen

Steek de ingeschakelde neus-/oorhaartrimmer voorzichtig in het gewenste neusgat. Het beste is alleen de uit de neus stekende neusharen te verwijderen met voorzichtige cirkelvormige bewegingen van het apparaat.

### Trimmen van de oorharen

Steek de ingeschakelde neus-/oorhaartrimmer voorzichtig in de gewenste buitenste oopening. Het beste is alleen de oorharen te verwijderen die uit de gehoorgang steken door het apparaat voorzichtig langs de behaarde plaatsen te bewegen.

Schakel het apparaat na elk gebruik uit en trek eventueel de stekker uit het stopcontact. Reinig het basisapparaat (A) en de accessoires na elk gebruik volgens de aanwijzingen in het hoofdstuk "Onderhoud, reiniging en verzorging".

## Storing en oplossing

Storing:	Oorzaak:	Oplossing:
Het apparaat doet helemaal niets.	De accu is niet geladen.	Laad de accu op of gebruik het apparaat direct met de netadapter.
	De AAN/UIT-schakelaar is niet geactiveerd.	Zet het apparaat aan met de AAN-/UIT-schakelaar.
Het laadcontrolelampje brandt niet.	De netadapter zit niet in het stopcontact.	Steek de netadapter in het stopcontact.
	Het snoer is niet goed verbonden met het basisapparaat of het oplaad-/opbergstation.	Steek het snoer in het basisapparaat of in het oplaad-/opbergstation.
	Het basisapparaat zit niet goed op het oplaad-/opbergstation.	Controleer of het basisapparaat goed op het oplaad-/opbergstation zit.
De haartondeuse trimt niet goed meer. Resultaten zijn niet tevredenstellend.	De snij-opzetstukken zitten verstopt met haren.	Reinig de snij-opzetstukken volgens paragraaf "Reiniging van de tondeuse".
	De betreffende snijmesjes snijden moeilijk.	Smeer de snijmesjes met een beetje olie. Reinig de snij-opzetstukken en het basisapparaat volgens paragraaf "Onderhoud, reiniging en verzorging".

Neem bij hier niet vermelde storingen a.u.b. contact op met onze klantenservice. Onze adviseurs helpen u graag verder. Het serviceadres vindt u in onze Garantie-bepalingen op de apart bijgevoegde Garantiekaart. Aangezien we voortdurend sleutelen aan onze producten om ze te verbeteren, kan het zijn dat we het ontwerp aanpassen en eventueel technische wijzigingen aanbrengen. Deze bedieningshandleiding kunt u ook als pdf-bestand downloaden op onze startpagina [www.gt-support.de](http://www.gt-support.de).

## Onderhoud, reiniging en verzorging



**Gevaar**

Trek vóór elke reiniging het snoer uit de aansluitbus op het apparaat of het oplaad-/opbergstation.



**Let op**

Zolang het apparaat aanstaat of de stekker in het stopcontact zit, mag u het basisapparaat of de aangebrachte accessoires niet verwijderen, aanbrengen of reinigen. Druk nooit op de snijmesjes of andere opzetstukken en raak deze niet aan met harde voorwerpen, omdat hierdoor de messen beschadigd kunnen raken.



**Gevaar**

Zorg ervoor dat in geen geval water binnen in het apparaat of de netadapter komt, om een elektrische schok bij het volgende gebruik te voorkomen.



**Gevaar**

Let goed op bij het omgaan met de messen. Deze zijn heel scherp. Gevaar voor verwondingen!



**Let op**

Gebruik voor het reinigen geen reinigings- of schuurmiddelen en gebruik geen schurende of scherpe voorwerpen. Deze kunnen het apparaat of de accessoires onherstelbaar beschadigen.



**Gevaar**

Laat alle onderdelen na het reinigen volledig opdrogen voordat u ze weer in elkaar zet of op het basisapparaat aanbrengt. Zet nooit vochtige of helemaal natte snij-opzetstukken op het basisapparaat.

### Reiniging van het basisapparaat

- Haal het betreffende snij-opzetstuk van het basisapparaat (A) en verwijder eerst resterende haarresten met de reinigingsborstel (N).
- Voor het reinigen van de buitenkant van het apparaat gebruikt u een droge, eventueel matig vochtige doek.
- Vervolgens goed droogwrijven.

### Reiniging van het scheermesopzetstuk

- Haal eerst het scheerblad van het scheermesopzetstuk (G) af door beide aan de zijkant aangebrachte drukknoppen te bedienen en het scheerblad naar boven af te nemen.
- Reinig het scheerblad onder stromend, warm water.
- De bijbehorende snijmesjes reinigt u met de reinigingsborstel (N).
- Laat alle delen weer volledig opdrogen.
- Zet het scheerblad weer op het scheermesopzetstuk (G) Dit moet daar een beide kanten hoor- en voelbaar vastklikken.

### **Reiniging van de andere snij-opzetstukken (D, E, F, H)**

- Verwijder overgebleven haren met de reinigingsborstel (N).
- Indien nodig kunt u de snij-opzetstukken onder stromend, warm water reinigen.
- Laat alle delen volledig opdrogen voordat u ze weer gaat gebruiken. Zet nooit vochtige of helemaal natte snij-opzetstukken op het basisapparaat.

### **Reiniging van de opzetkammen**

- Verwijder overgebleven haren met de reinigingsborstel (N).
- Indien nodig kunt u de snij-opzetstukken onder stromend, warm water reinigen
- Laat alle delen volledig opdrogen voordat u ze weer gaat gebruiken.

### **Reinigen van het oplaad-/ opbergstation**

- Voor het reinigen van het oplaad-/opbergstation gebruikt u een droge, eventueel matig vochtige doek.
- Vervolgens goed droogwrijven.


**Aanwijzing:** besprenkel de snijmesjes van de snij-opzetstukken (D), (E), en (F) regelmatig met 1-2 druppeltjes in de handel gebruikelijke gereedschapsolie.

### **Opbergen**


- Berg na het reinigen het apparaat en de accessoires op een droge, voor kinderen ontoegankelijke plek op.

## Technische gegevens

### Netadapter.

Model: LY045-030-0900E  
Ingang: 100-240 V~ 50/60 Hz 0,2 A  
Uitgang: 3 V ===; 900 mA; 2,7 W  
Veiligheidsklasse: II 

### Basisapparaat

Ingang: 3 V ===; 900 mA; 2,7 W  
Accu: 2x AA 600mAh NiMH; 2,4 V  
Veiligheidsklasse: III 

## Afvoeren

### Verpakking afvoeren



Gooi de verpakking soort bij soort weg. Leg karton en kartonnen dozen bij het oud papier en breng folie naar de inzameling van herbruikbare materialen.

### Artikel afvoeren



#### **Oude apparaten mogen niet bij het huisvuil!**

Het symbool met de doorstreepte vuilnisbak betekent dat elektrische en elektronische apparaten niet samen met het huisvuil mogen worden weggegooid. Consumenten zijn wettelijk verplicht elektrische en elektronische apparaten aan het einde van hun levensduur gescheiden van

ongesorteerd huishoudelijk afval in te leveren. Dit garandeert dat de recycling op een milieuvriendelijke en grondstofbesparende manier wordt uitgevoerd. Batterijen en accu's die niet vast in het elektrische of elektronische apparaat zijn ingesloten en die kunnen worden verwijderd zonder te worden vernietigd dienen van de apparaten te worden gescheiden voordat u het apparaat inlevert bij een inzamelpunt en naar een aangewezen verwijderingspunt brengt. Hetzelfde geldt voor lampen die uit het apparaat kunnen worden verwijderd zonder te worden vernietigd. Eigenaars van elektrische en elektronische apparaten van particuliere huishoudens kunnen deze inleveren bij de inzamelpunten van de overheidsinstanties voor afvalbeheer of bij de door de fabrikanten of distributeurs opgezette

inzamelpunten. Het inleveren van oude apparaten is gratis.

In het algemeen zijn de distributeurs verplicht ervoor te zorgen dat oude apparaten kosteloos worden teruggenomen door geschikte terugnamefaciliteiten binnen een redelijke afstand ter beschikking te stellen.

Consumenten hebben de mogelijkheid een oud apparaat gratis terug te brengen naar een distributeur die verplicht is het terug te nemen indien u een gelijkwaardig nieuw apparaat met in wezen dezelfde functie koopt. Deze mogelijkheid bestaat ook voor leveringen aan een particulier huishouden.

Afgezien daarvan kunnen consumenten oude apparaten van een bepaald type gratis inleveren bij een inzamelpunt van een distributeur, zonder dat dit gekoppeld is aan de aankoop van een nieuw apparaat. De randlengtes van de respectieve apparaten mogen echter niet meer dan 25 cm zijn.

### **Aanwijzing voor de afvalverwijdering van de NiMH-accu's:**



**LET OP:** De accupack bevatten voor het milieu schadelijke stoffen. Het verwijderen via het huishoudelijk afval is wettelijk verboden. Verwijder de accu's volgens de wettelijke bepalingen via de handel of via een door de publiekrechtelijke afvalverwijderaars daarvoor ingerichte inzamelplaatsen (milieupark)!



Voor het verwijderen moet de accu helemaal leeg zijn. Laat hiervoor het apparaat net zo lang aanstaan, totdat de motor niet meer loopt. Als u de behuizing opent, zal het apparaat in de regel niet meer bruikbaar zijn. Geen garantie voor een geopend apparaat.

De accupack moet uit het basisapparaat worden gehaald voordat dit tot schroot wordt verwerkt!

### **Verwijderen van de accupack**

- Gebruik het apparaat totdat het niet meer werkt. De stekker van het apparaat mag daarbij niet in het stopcontact zitten.
- Haal eventueel het snij-opzetstuk van het basisapparaat (A) af.
- Verwijder beide nu bereikbare schroeven en de schroef op het onderste gedeelte op de achterkant van de behuizing met een daarvoor bestemde schroevendraaier.
- Haal beide helften van de behuizing van elkaar af.
- Draai de bevestigingsschroeven van de printplaat binnen in het apparaat los.
- Knip met een geschikte tang (bijv. zijsnijder) de naar de printplaat leidende kabel door.
- Haal de accupack eruit en voer dit volgens de voorschriften af.





# QUIGG

## Set de tondeuse

GT-SF-HSS-01



# Sommaire

<b>Sommaire</b>	<b>26</b>	<b>Utilisation</b>	<b>37</b>
<b>Généralités</b>	<b>27</b>	Blocs de lame	37
Introduction	27	Mise en place et retrait des blocs de lame	37
Déclaration de conformité UE	27	Sabots de coupe	38
Utilisation conforme	27	Mise en marche et arrêt de l'appareil	39
<b>Composants / Contenu de l'emballage</b>	<b>28</b>	Tondre/tailler les cheveux et la barbe	39
<b>Sécurité</b>	<b>29</b>	Embout pour la barbe	41
Consignes générales de sécurité	29	Embout pour les poils du nez/des oreilles	41
Risques pour les enfants et les personnes dont les facultés sont limitées	29	<b>Pannes et solutions</b>	<b>43</b>
Risques liés à l'utilisation d'appareils électriques	30	<b>Maintenance, nettoyage et entretien</b>	<b>44</b>
Risques liés à l'utilisation du set de tondeuse	31	<b>Données techniques</b>	<b>46</b>
Explication des symboles et autres informations	33	<b>Recyclage</b>	<b>46</b>
<b>Installation et montage</b>	<b>35</b>	Élimination de l'emballage	46
Avant la première utilisation	35	Élimination de l'appareil	46
Charger les accus	35	Remarque sur la mise au rebut des accus NiMH	47
Alimentation secteur	36	Retrait du pack d'accu	47

## Généralités

### Introduction

Nous vous remercions d'avoir choisi le set de tondeuse de Quigg. Vous venez d'acquérir un produit de qualité qui satisfait aux normes de performance et de sécurité les plus élevées. Afin de manipuler correctement l'appareil et de garantir sa longévité, nous vous recommandons de respecter les indications suivantes.

**Veillez lire attentivement cette notice d'utilisation et notamment les consignes de sécurité avant la mise en service de l'appareil. Vous y trouverez un certain nombre de recommandations importantes et utiles qui doivent être comprises et observées par tous les utilisateurs avant la mise en service. Conservez cette notice d'utilisation et donnez-la avec l'appareil si vous le remettez à une autre personne.**

### Déclaration de conformité UE

La déclaration de conformité UE est disponible auprès du constructeur/importateur.

**CE** Les produits portant le symbole CE satisfont aux exigences de toutes les directives CE en vigueur. L'adaptateur secteur répond aux exigences de la loi sur la sécurité des produits. Ceci est prouvé par le sigle GS de l'institut de contrôle

indépendant :



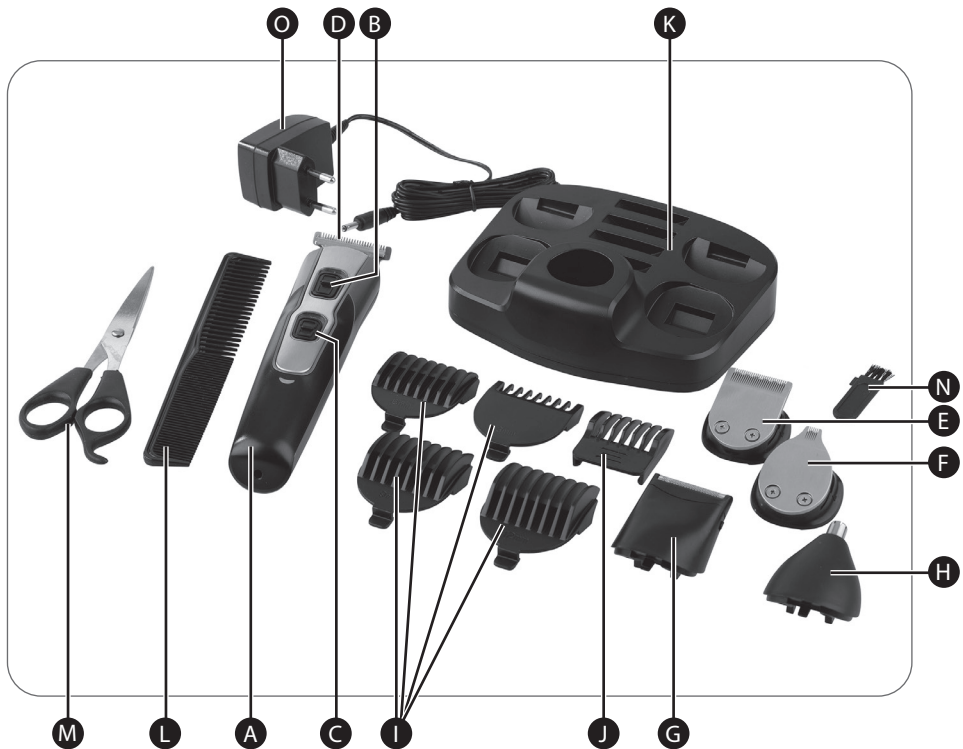
Titulaire de la licence :  
YuYao LianYe Electronic Co., Ltd.  
Uniquement pour adaptateur

### Utilisation conforme

L'appareil (et ses accessoires) convient uniquement pour la coupe de cheveux humains. De plus, l'appareil n'est pas destiné à une utilisation professionnelle mais uniquement à une utilisation privée. Toute autre utilisation ou modification de l'appareil n'est pas conforme et est strictement interdite. Nous ne pouvons être tenus responsables des dommages survenus à la suite d'une utilisation non conforme ou incorrecte.

Éditeur de la notice :  
Globaltronics GmbH & Co. KG  
Bei den Mühren 5  
20457 Hamburg  
Allemagne

## Composants / Contenu de l'emballage



- A) Appareil de base
- B) Bouton coulissant pour le réglage de la précision
- C) Commutateur marche/arrêt
- D) Embout pour les cheveux
- E) Embout tondeuse de précision
- F) Embout tondeuse mini
- G) Embout pour la barbe
- H) Embout pour les poils du nez/des oreilles
- I) Sabots de coupe (3, 6, 9, 12 mm)
- J) Sabot de coupe, réglable (3 - 6,5 mm)
- K) Station de charge/de rangement
- L) Peigne
- M) Ciseaux
- N) Pinceau de nettoyage
- O) Adaptateur secteur
- P) Mode d'emploi et carte de garantie (non illustrées)

Sous réserve de modifications techniques et visuelles.

## Sécurité



**Veillez lire et respecter les consignes de sécurité énoncées ci-après. Le non-respect de ces consignes peut engendrer des risques d'accident et de blessures, ainsi que des dommages matériels ou des dysfonctionnements de l'appareil.**

### Consignes générales de sécurité

#### Risques pour les enfants et les personnes dont les facultés sont limitées

- Les enfants âgés de plus de 8 ans et les personnes dont les facultés physiques, sensorielles ou mentales sont limitées ou les personnes manquant d'expérience et/ou de connaissances sont autorisés à utiliser cet appareil, à condition qu'ils soient surveillés ou qu'ils aient été instruits quant à son

usage sûr et qu'ils aient compris les dangers en résultant.

- Le nettoyage et l'entretien de l'appareil ne doivent pas être effectués par des enfants de moins de 8 ans. Les enfants de moins de 8 ans doivent être tenus à distance de l'appareil, de l'adaptateur secteur et du câble électrique.
- Les enfants ne doivent pas jouer avec l'appareil. Les enfants ne sont pas conscients du danger inhérent à l'utilisation d'appareils électriques. Par conséquent, utilisez et conservez l'appareil hors de portée des enfants de moins de 8 ans. Ne laissez pas pendre le cordon électrique afin d'éviter que quelqu'un ne tire dessus.
- Conservez l'emballage hors de portée des enfants – **Risque d'asphyxie !**
- L'ingestion de petits éléments peut être mortelle.

### **Risques liés à l'utilisation d'appareils électriques**

- Branchez l'adaptateur secteur uniquement sur une prise secteur installée de manière conforme et dont la tension de secteur respecte la plaque signalétique.
- Un cordon d'alimentation défectueux ne peut pas être remplacé. Mettez au rebut tout adaptateur secteur défectueux et remplacez-le par un adaptateur du même type. Vérifiez régulièrement l'absence de dommages au niveau de l'adaptateur secteur et du cordon d'alimentation.
- Seuls des ateliers spécialisés et habilités sont autorisés à effectuer les réparations. Les appareils réparés par un personnel non spécialisé représentent un danger pour l'utilisateur.
- L'appareil doit uniquement être utilisé avec l'adaptateur secteur fourni.

- Afin d'éviter tout accident, ne laissez pas l'appareil fonctionner sans surveillance.

- **AVERTISSEMENT** : Conservez l'appareil à l'abri de l'humidité.

- Ne plongez jamais l'adaptateur secteur et l'appareil dans l'eau.

#### **Risque d'électrocution !**

- Si l'appareil venait à tomber dans l'eau, débranchez d'abord la prise avant de le sortir de l'eau ! Ne remettez pas l'appareil en service avant de l'avoir fait contrôler par un SAV agréé. Ceci vaut également lorsque le câble d'alimentation ou l'appareil est endommagé ou si l'appareil est tombé.

#### **Risque d'électrocution !**

- Assurez-vous de ne jamais placer l'adaptateur secteur, le cordon d'alimentation et l'appareil sur des surfaces chaudes ou à proximité de sources de chaleur. Placez le cordon d'alimentation de telle manière qu'il n'entre

pas en contact avec des objets chauds ou tranchants.

**Risque d'électrocution !**

- Ne pliez jamais le cordon d'alimentation, mais enroulez-le autour de l'appareil pour éviter qu'il ne se rompe.
- Débranchez toujours l'adaptateur secteur en cas de dysfonctionnements, avant le nettoyage et lorsque l'appareil n'est pas utilisé. Ne tirez jamais sur le cordon d'alimentation !

**Risque d'électrocution !**

- N'ouvrez jamais l'appareil ou l'adaptateur secteur vous-même et n'essayez en aucun cas d'introduire à l'intérieur des objets métalliques.

**Risque d'électrocution !**

- N'utilisez pas l'appareil lorsque vous vous trouvez sur un sol humide ou que vos mains ou l'appareil sont mouillés.

**Risque d'électrocution !**

**Risques liés à l'utilisation du set de tondeuse**

- Conformément au marquage, cet appareil ne doit être alimenté que par une très basse tension de sécurité.
- Utilisez l'adaptateur secteur (cf. caractéristiques techniques) uniquement pour charger/utiliser la tondeuse (pack d'accus NiMH 2,4 V, 600 mAh). Ne rechargez jamais de piles non rechargeables ! Risque d'explosion !
- Ne couvrez pas l'adaptateur secteur afin d'éviter toute surchauffe éventuelle !
- Tout pack d'accus endommagé ou présentant une fuite d'électrolyte doit être immédiatement retiré de l'appareil. Évitez tout contact du liquide des accus avec la peau, les yeux et les muqueuses. En cas de contact, rincez abondamment la zone concernée à l'eau claire et consultez immédiatement un médecin.
- Retirez le pack d'accus de l'appareil avant de le mettre au rebut.
- Les accus doivent être éliminés de manière sûre et écologique.

- Cet appareil contient des accus qui ne peuvent pas être remplacés.

- N'essayez en aucun cas d'ouvrir l'enveloppe du pack d'accus ou de démonter le pack d'accus, cela risquerait de le détériorer.

**Risque élevé d'écoulement !**

- N'exposez jamais l'appareil et les accus à une chaleur excessive, par exemple en les posant sur des radiateurs, en les exposant au rayonnement direct du soleil ou au feu.

**Risque d'explosion !**

- Protégez l'appareil et les accus contre les chocs importants et les secousses.
- Éteignez et débranchez systématiquement l'appareil avant de mettre ou de retirer des accessoires.
- N'utilisez jamais des accessoires défectueux. **Risque de blessure !**
- Utilisez uniquement les accessoires d'origine ! L'utilisation d'autres accessoires peut accroître les risques d'accident. Lors d'accidents ou de dommages subséquents à l'utilisation d'accessoires tiers, la garantie ne s'applique pas.

Si vous utilisez des accessoires tiers et que l'appareil est endommagé, la garantie ne s'applique pas.

- Ne chargez pas et n'utilisez pas l'appareil à proximité d'une baignoire, d'un évier ou d'autres récipients contenant de l'eau lorsqu'il est branché, car la proximité de l'eau constitue un danger.
- N'appuyez pas sur les lames et ne les touchez pas avec des objets durs, afin d'éviter tout endommagement de l'appareil.
- N'utilisez pas la tondeuse à cheveux pour couper des cheveux mouillés. Elle convient uniquement pour un fonctionnement à sec.
- N'utilisez pas la tondeuse à cheveux en cas de blessures ou de maladies cutanées.
- Utilisez l'appareil uniquement pour la coupe de cheveux humains, en aucun cas à d'autres fins. Ne l'utilisez pas pour la tonte des animaux.



## Explication des symboles et autres informations

Les symboles et termes d'avertissement suivants figurent dans cette notice d'utilisation, sur l'appareil ou sur l'emballage, ou représentent des informations complémentaires.



**Veillez lire et respecter la notice d'utilisation !**



**Les consignes de sécurité importantes sont désignées par ce symbole.**

**Danger – Concerne les dommages corporels**

**Attention – Concerne les dommages matériels**



**Les informations importantes sont désignées par ce symbole.**



**L'adaptateur secteur correspond à la classe de protection II.**



**N'utilisez l'appareil que dans des pièces fermées.**



**Polarité du connecteur : externe (-) / interne (+)**



**Ce symbole fait référence aux prescriptions spéciales en matière d'élimination des appareils usagés (voir le chapitre « Recyclage »).**



**Recyclez les piles/accus usagé(s) selon les instructions du chapitre « Recyclage ».**



**Transformateur de sécurité de type « Fail-Safe » pour la très basse tension de sécurité**



**Alimentation à découpage**



La tondeuse et la station de charge/de rangement correspondent à la classe de protection III.



L'adaptateur secteur correspond à la classe d'efficacité énergétique VI.

IP20

L'adaptateur secteur est protégé contre les corps étrangers solides (diamètre > 12,5 mm). Il n'est pas protégé contre l'eau.



Pour charger ou utiliser l'appareil, vous devez utiliser l'adaptateur secteur séparé LY045-030-0900E fourni avec l'appareil.

## Installation et montage

### Avant la première utilisation



Après avoir sorti l'appareil de son emballage, veuillez contrôler qu'il est bien complet et qu'il n'a pas subi de dommage lors du transport, afin d'éviter tout danger. En cas de doute, ne l'utilisez pas et adressez-vous à notre SAV. Les coordonnées de notre SAV figurent dans nos conditions de garantie ainsi que sur la carte de garantie.

L'appareil est placé dans un emballage en vue d'éviter tout dégât lors du transport.

- Retirez avec précaution l'appareil de son emballage de vente.
- Retirez tous les éléments d'emballage.
- Nettoyez l'appareil ainsi que tous les accessoires pour enlever les résidus de poussières d'emballage conformément aux instructions du chapitre « Maintenance, nettoyage et entretien ».

### Charger les accus

L'appareil est alimenté par un pack d'accus Ni-MH rechargeable et intégré.



**Risque de dommages !** Si vous chargez le pack d'accus de manière inappropriée, il peut s'endommager, subir des fuites ou surchauffer.

Veuillez charger l'appareil de base (A) pendant env. 8 heures avant la première utilisation.

- Pour ce faire, insérez le cordon d'alimentation de l'adaptateur secteur (O) dans la prise de raccordement située à l'arrière de la station de charge/de rangement (K).
- Insérez maintenant l'appareil de base (A) dans la station de charge/de rangement (K).
- Branchez à présent l'adaptateur secteur (O) à une prise secteur aisément accessible. Le voyant de charge situé sur l'appareil de base (A) s'allume et indique que le processus de charge est en cours. Le voyant de charge est allumé tant que l'appareil de base est inséré dans la station de charge/de rangement (K) raccordée au secteur.

**Remarque :** pour charger les accus, vous pouvez également raccorder l'adaptateur secteur (O) directement à l'appareil de base (A). Pour ce faire, insérez la fiche de charge dans la prise de raccordement située sous l'appareil de base (A) puis branchez l'adaptateur secteur (O) à une prise secteur aisément accessible. Le voyant de

charge indique une nouvelle fois que le processus de charge est en cours. Le voyant de charge est allumé tant que l'appareil de base (A) est branché à l'adaptateur secteur (O) raccordé au secteur.



Le voyant de charge ne fournit aucune information sur l'état de charge du pack d'accus.



Danger

**Débranchez toujours l'adaptateur secteur du secteur après environ 8 heures de temps de charge.**

Il n'est pas nécessaire de charger les accus en permanence. Pour conserver la capacité maximale des accus et éviter l'effet « mémoire », il est recommandé de recharger les accus uniquement lorsqu'ils sont déchargés. Les accus vides requièrent un temps de chargement d'env. 8 heures pour être à nouveau prêts à l'emploi.

## Fonctionne sur secteur

Cet appareil peut également être utilisé sur secteur, par ex. lorsque les accus sont vides. Pour ce faire, branchez la fiche de charge de l'adaptateur secteur (O) dans la prise de raccordement puis branchez l'adaptateur secteur (O) dans une prise secteur. Le voyant de charge de l'appareil de base (A) s'allume. Si les accus sont vides, il est recommandé de patienter env. 1 minute avant d'allumer l'appareil.

## Utilisation

### Blocs de lame

L'appareil est fourni avec 5 blocs de lame que vous pouvez fixer sur l'appareil de base et utiliser en fonction de vos besoins. Par ailleurs, 4 sabots (I) sont disponibles pour l'accessoire pour les cheveux (D) et un sabot réglable (J) pour l'accessoire tondeuse de précision (E). Voici une brève description des accessoires.

#### Embout pour les cheveux (39 mm de longueur) (D)

Selon la coupe de cheveux ou l'utilisation souhaitée, l'appareil ou cet accessoire peut être utilisé avec ou sans les sabots correspondants (I).

#### Embout tondeuse de précision (30 mm de longueur) (E)

Cet accessoire est idéal pour tailler les cheveux plus fins et dessiner des contours avec précision, par exemple pour tailler et mettre en forme une barbe. Il peut être utilisé avec ou sans le sabot de coupe réglable correspondant (J).

#### Embout tondeuse mini (F)

L'accessoire tondeuse mini (F) est idéal pour dessiner des contours avec précision et les finitions, par exemple, pour tailler la barbe sur la lèvre supérieure, les pattes ou les sourcils.

#### Embout pour la barbe (G)

Cet accessoire peut aussi bien être utilisé pour raser des zones plus larges que pour tailler avec précision des zones spécifiques de la barbe ou des pattes.

#### Embout pour les poils du nez/des oreilles (H)

Utilisez cet accessoire pour couper en toute simplicité les poils indésirables du nez et des oreilles.

### Mise en place et retrait des blocs de lame



**Avant de mettre en place ou retirer les accessoires, arrêtez toujours l'appareil.**

- Retirez le bloc de lame de l'appareil de base (A) en appuyant légèrement (de préférence avec le pouce) sur la partie supérieure en direction de l'arrière de l'appareil de base (A) jusqu'à ce que vous parveniez à le retirer.
- En principe, vous pouvez identifier comment les pièces s'emboîtent à la forme des blocs de lame et de l'appareil de base (A). Afin de pouvoir mettre en place un bloc de lame sur l'appareil de base (A), commencez par insérer le crochet situé sur la partie inférieure du bloc de lame dans l'encoche prévue à cet effet sur l'appareil de base (A).

- Appuyez ensuite sur le bloc de lame en direction de l'avant de l'appareil de base (A) jusqu'à ce que vous sentiez et entendiez un clic. Vérifiez que tous les éléments sont bien en place.

Conseil : En ce qui concerne l'accessoire pour la barbe (G) et l'accessoire pour les poils du nez/des oreilles (H) en particulier, veillez à ce que l'arbre d'entraînement de l'appareil de base soit inséré dans l'entraîneur en plastique blanc de l'accessoire.

## Sabots de coupe

### Sabots de coupe pour l'accessoire pour les cheveux (I)

4 sabots de coupe (I) de 3, 6, 9, 12 mm sont inclus avec l'appareil et peuvent être mis en place sur l'accessoire pour les cheveux. Les différentes longueurs de coupe sont indiquées sur les sabots de coupe.



Chaque sabot de coupe est doté d'une patte de verrouillage. Celle-ci sert à fixer les sabots de coupe à l'extrémité inférieure de l'accessoire pour cheveux (extrémité opposée aux lames de coupe).

- Pour mettre en place un sabot de coupe, prenez-le en main et placez-le sur l'accessoire pour les cheveux (D) de manière à ce que les lames de

coupe supérieures soient d'abord insérées dans l'évidement prévu à cet effet dans le sabot de coupe respectif.

- Appuyez ensuite sur le côté inférieur en direction de l'appareil jusqu'à ce que vous entendiez et sentiez un clic et jusqu'à ce que le sabot soit bien fixé à l'aide de la patte de verrouillage. Vérifiez que tous les éléments sont bien en place.
- Pour retirer un sabot de coupe, retirez-le de l'appareil de base (A) ou de l'accessoire pour les cheveux (D) par la patte de verrouillage.

### Sabot de coupe pour l'accessoire tondeuse de précision (J)

Ce sabot de coupe (J) est réglable (selon 4 paliers) afin de vous permettre de régler la longueur de coupe souhaitée en déplaçant le sabot de coupe (J).

Les repères sur le côté du sabot de coupe (J) correspondent aux longueurs de coupe suivantes :

Repère	Longueur de coupe
2	3 mm
3	4,5 mm
4	5,5 mm
5	6,5 mm

- Pour fixer le sabot de coupe réglable (J) sur l'accessoire tondeuse de précision (E), faites glisser le sabot de coupe (J) de manière à ce que

les lames de coupe soient insérées dans les guides latéraux du sabot de coupe (J).

- Faites glisser le sabot de coupe (J) jusqu'à la butée, puis, si nécessaire, réglez la longueur de coupe souhaitée en le déplaçant vers le haut ou vers le bas.

## Mise en marche et arrêt de l'appareil



Le commutateur marche/arrêt est sécurisé contre toute mise en marche accidentelle de l'appareil. Au centre du commutateur marche/arrêt se trouve un bouton de déverrouillage sur lequel il faut appuyer pour faire glisser le commutateur marche/arrêt en position supérieure et ainsi allumer l'appareil. Il est impossible d'allumer l'appareil sans appuyer sur ce bouton de déverrouillage.

- Pour allumer l'appareil, appuyez sur le bouton de déverrouillage au centre du commutateur marche/arrêt (C) tout en faisant glisser ce dernier vers la position supérieure. Vous devez alors voir apparaître « ON » en dessous du commutateur marche/arrêt (C).
- Pour éteindre l'appareil, faites glisser le commutateur marche/arrêt (C) vers la position inférieure. Vous

devez alors voir « OFF » apparaître au-dessus du commutateur marche/arrêt (C).

## Tondre/tailler les cheveux et la barbe



Danger

Procédez toujours en appliquant une légère pression afin d'éviter de blesser votre peau.

Pour vous tailler les cheveux ou tondre la barbe, utilisez de préférence l'accessoire pour les cheveux (D) ou l'accessoire tondeuse de précision (E). Pour les zones délicates et difficiles d'accès, nous vous recommandons d'utiliser l'accessoire tondeuse mini (F).

**Remarque :** en utilisant ces accessoires, vous avez également la possibilité de procéder à un réglage précis de la longueur de coupe. Pour ce faire, utilisez le bouton coulissant pour le réglage de précision (B). Plus vous faites glisser ce bouton coulissant vers le haut, plus les cheveux seront coupés court. Veuillez noter que ce bouton coulissant est également sécurisé contre un déplacement accidentel à l'instar du commutateur marche/arrêt (C). Si vous souhaitez modifier le réglage du bouton coulissant, vous devez toujours actionner le bouton de déverrouillage au centre du bouton coulissant. Pour les autres blocs de lame, le bouton coulissant pour le réglage de précision (B) n'a aucune fonction.

Selon la coupe de cheveux ou l'utilisation souhaitée, l'appareil peut être utilisé avec ou sans sabot de coupe (I ou J) lorsque vous utilisez l'accessoire pour les cheveux (D) ou l'accessoire tondeuse de précision (E).

Si vous souhaitez utiliser l'appareil avec un sabot de coupe, procédez comme suit :

- Mettez tout d'abord en place le bloc de lame souhaité (D) ou (E) sur l'appareil de base.
- Placez le sabot de coupe désiré sur les lames de coupe. Lorsque vous utilisez l'accessoire tondeuse de précision (E), réglez la longueur de coupe désirée en le faisant glisser vers le haut (ou le bas).

#### **Informations générales :**

- Commencez par peigner soigneusement les cheveux à tailler.
- Pendant la coupe, peignez régulièrement les cheveux de la manière souhaitée. Vous pouvez ainsi contrôler au mieux le résultat.
- Nous recommandons de commencer par tailler peu de longueur et, si nécessaire, de recouper ensuite, après avoir vérifié le résultat. Commencez donc par une coupe plus longue, puis ajustez progressivement le réglage ou le sabot de coupe correspondant jusqu'à atteindre la longueur souhaitée.

- Passez l'appareil lentement dans les cheveux et effectuez uniquement de petits mouvements de coupe. Cela garantira l'obtention d'une coupe régulière.
- Si vous n'êtes pas entièrement satisfait des premiers résultats, veuillez tenir compte du fait qu'il vous faudra un peu d'entraînement pour obtenir le résultat voulu ou la coiffure souhaitée. Nous attirons votre attention sur le fait que nous devons décliner toute responsabilité pour les résultats de votre coupe de cheveux.
- Allumez l'appareil et commencez la coupe.

Pour dessiner les contours, raser la nuque et/ou tailler les pattes, nous vous recommandons d'utiliser l'accessoire tondeuse de précision (E) sans sabot de coupe.

- Pour ce faire, retournez l'appareil et tenez-le presque perpendiculairement à votre visage de manière à ce que les pointes des lames de coupe touchent légèrement votre peau.
- À présent, dessinez précisément les contours ou délimitez-les au niveau de la nuque ou des pattes en guidant l'appareil de la racine des cheveux vers le bas.



## Embout pour la barbe



En fonction du type de peau et de la fréquence du rasage, l'utilisation peut provoquer des rougeurs au début, en particulier si vous n'avez jamais utilisé de rasoir de ce type auparavant. Le cas échéant, la peau doit d'abord s'adapter à ce type de rasage.

Pour utiliser l'accessoire pour la barbe (G), procédez comme suit.

- Mettez tout d'abord en place l'accessoire sur l'appareil de base (A).
- Allumez l'appareil.
- Vous pouvez démarrer le rasage dès que l'appareil est allumé. Tenez l'appareil pratiquement à la verticale par rapport à la zone que vous souhaitez raser et déplacez la grille flottante doucement le long de la peau.

Conseil : en règle générale, nous recommandons de raser à contre-sens de la pousse des poils, de manière à couper la barbe le mieux possible. Dans certaines zones, il est également recommandé d'effectuer des mouvements circulaires. Tirez votre peau avec les doigts au niveau des endroits difficilement accessibles afin d'obtenir un résultat optimal.

- Éteignez l'appareil après chaque rasage (débranchez-le si nécessaire)

et nettoyez l'accessoire pour la barbe (G), selon les indications du chapitre « Maintenance, nettoyage et entretien ».

## Embout pour les poils du nez/ des oreilles



**Afin d'éviter des blessures, n'insérez pas l'appareil à plus de 0,5 cm dans le nez ou le conduit auditif.**

- Mettez en place l'accessoire pour les poils du nez/des oreilles (H) sur l'appareil de base (A).
- Allumez l'appareil.

### Raccourcir les poils du nez

Insérez délicatement la tondeuse pour les poils du nez/des oreilles allumée dans la narine correspondante. Retirez de préférence uniquement les poils de nez extérieurs en effectuant des mouvements rotatifs délicats avec l'appareil.

### Raccourcir les poils des oreilles

Insérez délicatement la tondeuse pour les poils du nez/des oreilles allumée dans le conduit auditif externe correspondant. Retirez de préférence les poils d'oreille extérieurs en passant délicatement l'appareil sur les zones présentant des poils.

Après chaque utilisation, éteignez l'appareil et débranchez-le si nécessaire. Nettoyez l'appareil de base (A), ainsi que les accessoires utilisés, après chaque utilisation comme indiqué au chapitre « Maintenance, nettoyage et entretien ».

## Pannes et solutions

Panne :	Cause :	Solution :
L'appareil ne fonctionne pas.	Les accus ne sont pas chargés.	Chargez les accus ou utilisez directement l'appareil avec l'adaptateur secteur.
	L'interrupteur marche/arrêt n'est pas activé.	Allumez l'appareil à l'aide de l'interrupteur MARCHE/ARRÊT.
Le voyant de chargement ne s'allume pas.	L'adaptateur secteur n'est pas relié à la prise.	Insérez l'adaptateur secteur dans la prise.
	Le cordon d'alimentation n'est pas correctement raccordé à l'appareil de base ou à la station de charge/de rangement.	Branchez le cordon d'alimentation à l'appareil de base ou à la station de charge/de rangement.
	L'appareil de base n'est pas posé correctement sur la station de charge/de rangement.	Contrôlez la position de l'appareil de base sur la station de charge/de rangement.
La tondeuse à cheveux ne coupe plus parfaitement. Les résultats ne sont plus satisfaisants.	Les blocs de lame sont obstrués par des cheveux/poils.	Nettoyez les blocs de lame comme indiqué à la section « Nettoyage de la tondeuse »
	Les lames de coupes sont lentes.	Huilez les lames de coupe avec un peu d'huile. Nettoyez le bloc de lame et l'appareil de base conformément au chapitre « Maintenance, nettoyage et entretien »

Si le problème rencontré n'est pas énuméré dans ce tableau, merci de contacter notre SAV. Nos conseillers client se feront un plaisir de vous aider. Vous trouverez les coordonnées de notre service client dans nos conditions de garantie.

Etant donné que nos produits sont constamment perfectionnés et améliorés, des modifications techniques et de design sont possibles. Cette notice d'utilisation peut également être téléchargée sous forme de fichier pdf depuis notre site Internet [www.gt-support.de](http://www.gt-support.de).

## Maintenance, nettoyage et entretien



Danger

Avant tout nettoyage, débranchez le cordon d'alimentation de la prise de raccordement de l'appareil ou de la station de charge/de rangement.



Attention

L'appareil de base ou les accessoires mis en place ne doivent pas être retirés, mis en place ou nettoyés tant que l'appareil est allumé ou branché. N'appuyez jamais sur les lames de coupe ou d'autres accessoires et ne les touchez jamais avec des objets durs, car vous risqueriez d'abîmer les lames ou la grille flottante.



Danger

Veillez à ce qu'en aucun de l'eau ne pénètre à l'intérieur de l'appareil ou de l'adaptateur secteur, afin d'éviter toute électrocution lors de la prochaine utilisation.



Danger

Procédez avec précaution lors de l'utilisation des lames. Elles sont très affûtées. Risque de blessure !



Attention

Pour le nettoyage, n'utilisez pas de détergents ni de produits à récurer puissants, ni d'objets tranchants ou susceptibles de rayer. Vous risqueriez d'endommager

irréremédiablement l'appareil ou les accessoires.



Danger

Après le nettoyage, laissez sécher complètement toutes les pièces avant de les assembler à nouveau ou de les mettre en place sur l'appareil de base. Ne mettez jamais en place des blocs de lame humides ou mouillés sur l'appareil de base.

### Nettoyage de l'appareil de base

- Retirez le bloc de lame de l'appareil de base (A) et retirez tout d'abord les cheveux/poils restants à l'aide du pinceau de nettoyage (N).
- Pour nettoyer l'extérieur de l'appareil, utilisez un tissu sec, tout au plus légèrement humidifié.
- Une fois nettoyé, séchez bien l'appareil.

### Nettoyage de l'accessoire pour la barbe

- Retirez tout d'abord la grille flottante de l'accessoire pour la barbe (G) en actionnant les deux boutons situés sur les côtés et en tirant la grille flottante vers le haut.
- Nettoyez la grille flottante en la passant sous l'eau courante, chaude.
- Nettoyez les lames de coupe à l'aide du pinceau de nettoyage (N).
- Laissez tous les éléments sécher totalement.

- Mettez à nouveau en place la grille flottante sur l'accessoire pour la barbe (G). Vous devez entendre et sentir un clic des deux côtés.

### **Nettoyage des autres**

#### **blocs de lame (D, E, F, H)**

- Retirez les cheveux/poils restants à l'aide du pinceau de nettoyage (N).
- En cas de besoin, vous pouvez passer les blocs de lame sous l'eau courante, chaude.
- Laissez sécher entièrement l'ensemble des pièces avant toute nouvelle utilisation. Ne mettez jamais en place des blocs de lame humides ou mouillés sur l'appareil de base.

#### **Nettoyage des sabots de coupe**

- Retirez les cheveux/poils restants à l'aide du pinceau de nettoyage (N).
- En cas de besoin, vous pouvez passer les blocs de lame sous l'eau courante, chaude.
- Laissez sécher entièrement l'ensemble des pièces avant toute nouvelle utilisation.

#### **Nettoyage de la station de charge/de rangement**

- Pour nettoyer la station de charge/de rangement, utilisez un tissu sec, tout au plus légèrement humidifié.
- Une fois nettoyé, séchez bien l'appareil.

**Remarque :** appliquez régulièrement une à deux gouttes d'huile de lubrification du commerce sur les lames de coupe des blocs de lame (D), (E) et (F).

### **Rangement**

- Après le nettoyage, rangez l'appareil et ses accessoires dans un lieu sec et hors de portée des enfants

## Données techniques

### Adaptateur secteur

Modèle : LY045-030-0900E  
Entrée : 100-240 V~ 50/60 Hz 0,2 A  
Sortie : 3 V ===; 900 mA; 2,7 W

Classe de protection : II 

### Appareil de base

Entrée : 3 V ===; 900 mA; 2,7 W  
Accus : 2x AA 600mAh NiMH; 2,4 V

Classe de protection : III 

## Recyclage

### Élimination de l'emballage



Éliminez l'emballage selon les sortes. Mettez le carton dans la collecte de vieux papier, les films dans la collecte de recyclage.

### Élimination de l'appareil

Éliminez le produit conformément aux dispositions applicables dans votre pays.



**Les appareils usagés ne doivent pas être jetés avec les déchets ménagers!**

Le symbole de la poubelle barrée signifie que les appareils électriques et électroniques ne doivent jamais être jetés dans la poubelle des ordures ménagères. Les consomma-

teurs sont contraints par la loi de jeter les appareils électriques et électroniques arrivés en fin de vie, séparément des déchets ménagers non triés. Cela permettra de garantir une valorisation des déchets respectueuse de l'environnement et des ressources.

Les batteries et accumulateurs qui ne sont pas fixés dans l'appareil électrique ou électronique et qui peuvent être extraits sans dommage, doivent être retirés de l'appareil avant de l'emmener dans un point de collecte et éliminés de manière appropriée. Cela s'applique également aux ampoules qui peuvent être extraites de l'appareil sans dommage.

Les propriétaires privés d'appareils électriques et électroniques peuvent les déposer dans des déchetteries municipales ou les déposer dans les

points de collecte mis en place par les fabricants ou les revendeurs. Le dépôt d'appareils usagés est gratuit. D'une manière générale, les revendeurs sont tenus de proposer un service gratuit de reprise des appareils usagés, en mettant à disposition des points de collecte appropriés, à une distance raisonnable.

Les consommateurs ont la possibilité de déposer gratuitement un appareil usagé auprès d'un revendeur soumis à l'obligation de reprendre ces appareils, lorsqu'ils achètent un appareil neuf équivalent, offrant globalement les mêmes fonctions. Cette possibilité est aussi offerte pour les livraisons à un ménage privé.

Outre cela, les consommateurs peuvent déposer gratuitement un appareil usagé dans un point de collecte d'un revendeur sans être contraints d'acheter un appareil neuf. En effet, les longueurs d'arêtes des appareils ne doivent pas dépasser 25 cm.

### Remarque sur la mise au rebut des accus Ni-MH



**ATTENTION :** Le pack d'accus de l'appareil contient des substances dangereuses pour l'environnement. Une mise au rebut via les déchets ménagers est interdite par la loi. Recyclez les accus selon les directives en vigueur en le déposant dans les commerces ou dans l'une des stations de tri ou de collecte mises en place par les organismes de recyclage de droit public !



Avant la mise au rebut, les accus doivent être entièrement déchargés. Pour ce faire, laissez l'appareil allumé jusqu'à ce que le moteur ne fonctionne plus. L'ouverture de l'appareil rend ce dernier généralement inutilisable. Aucune garantie ne s'applique pour un appareil qui a été ouvert.

Le pack d'accus doit être retiré de l'appareil de base avant la mise au rebut !

### Retrait du pack d'accu

- Utilisez l'appareil jusqu'à ce qu'il ne fonctionne plus. L'appareil ne doit dans ce cas plus être branché sur le secteur.
- Le cas échéant, retirez le bloc de lame de l'appareil de base (A).
- À l'aide d'un tournevis adapté, retirez les deux vis à présent accessibles et la vis située sur la partie inférieure du dos du boîtier.
- Séparez les deux moitiés du boîtier.
- Desserrez les vis de fixation de la carte à l'intérieur de l'appareil.
- À l'aide d'une pince adaptée (par ex. pince coupante diagonale), sectionnez les câbles menant à la carte.
- Retirez le pack d'accus et mettez-le au rebut conformément aux prescriptions.

L'emballage du produit est composé de matériaux recyclés. Le matériel d'emballage peut être remis aux centres de tri publics pour être réutilisé.





# QUIGG

## Haarschneide-Set

GT-SF-HSS-01



# Inhaltsverzeichnis

<b>Inhaltsverzeichnis</b>	<b>50</b>	<b>Störung und Behebung</b>	<b>67</b>
<b>Allgemeines</b>	<b>51</b>	<b>Wartung, Reinigung und Pflege</b>	<b>68</b>
Einführung	51	<b>Technische Daten</b>	<b>70</b>
EU-Konformitätserklärung	51	<b>Entsorgen</b>	<b>70</b>
Bestimmungsgemäße Verwendung	51	Verpackung entsorgen	70
<b>Produktbestandteile/ Lieferumfang</b>	<b>52</b>	Artikel entsorgen	70
<b>Sicherheit</b>	<b>53</b>	Hinweis zur Entsorgung der NiMH-Akkus	71
Allgemeine Sicherheitshinweise	53	Entnahme des Akkupacks	71
Gefahren für Kinder und Personen mit eingeschränkten Fähigkeiten	53		
Gefahren beim Umgang mit Elektrogeräten	54		
Gefahren beim Betrieb des Haarschneide-Sets	55		
Symbolerklärung und weitere Informationen	57		
<b>Aufbau und Montage</b>	<b>59</b>		
Vor dem ersten Gebrauch	59		
Akku laden	59		
Netzbetrieb	60		
<b>Bedienung</b>	<b>61</b>		
Schneidaufsätze	61		
Anbringen und Abnehmen der Schneidaufsätze	61		
Schnittlängen-Aufsätze	62		
Gerät Ein- und Ausschalten	63		
Haare und Bart schneiden/ trimmen	63		
Rasierer-Aufsatz	65		
Nasen-/Ohrhaartrimmer-Aufsatz	65		

## Allgemeines

### Einführung

Vielen Dank, dass Sie sich für ein Haarschneide-Set von Quigg entschieden haben. Sie haben damit ein qualitativ hochwertiges Produkt erworben, das höchste Leistungs- und Sicherheitsstandards erfüllt. Für den richtigen Umgang und eine lange Lebensdauer empfehlen wir Ihnen die nachfolgenden Hinweise zu beachten.

Bitte lesen Sie die Anleitung und insbesondere die Sicherheitshinweise vor der Inbetriebnahme des Gerätes sorgfältig durch. Sie finden eine Reihe von wichtigen und nützlichen Hinweisen, die vor der Inbetriebnahme von jedem Benutzer verstanden und beachtet werden müssen. Bewahren Sie die Bedienungsanleitung auf und geben Sie diese bei Weitergabe des Gerätes mit.

### EU-Konformitätserklärung

Die EU-Konformitätserklärung kann beim Hersteller/Importeur angefordert werden.

 Mit dem CE-Symbol markierte Produkte erfüllen die Anforderungen aller zutreffenden EG-Richtlinien. Der Netzadapter entspricht den Anforderungen des deutschen Produktsicherheitsgesetzes. Dies wird nachgewiesen durch das GS-Zeichen des unabhängigen Prüfinstitutes:



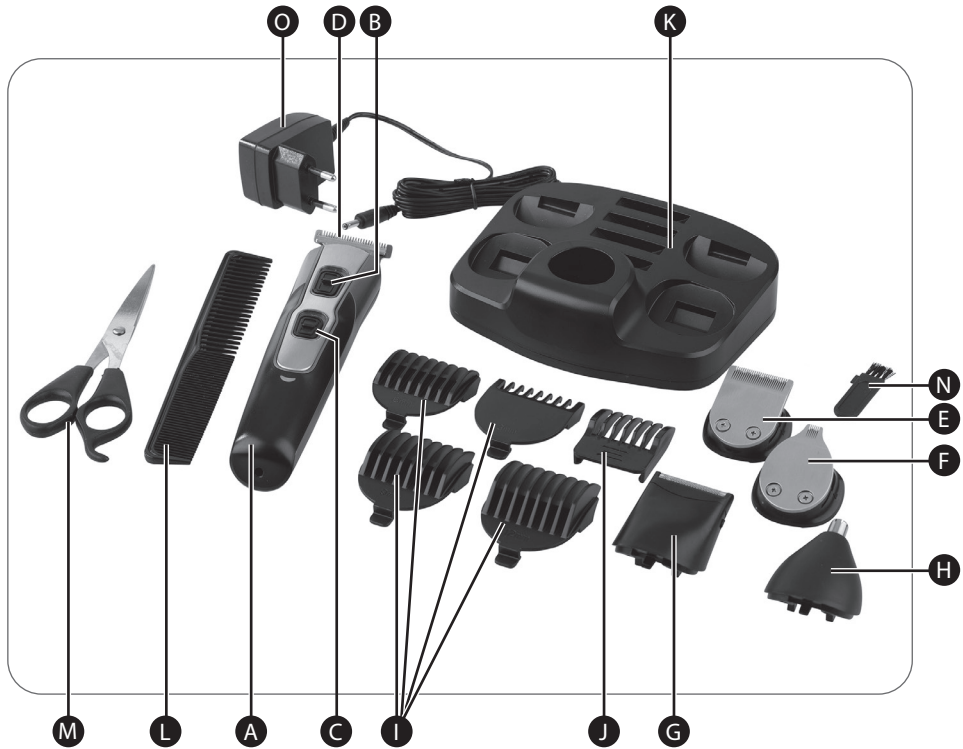
Lizenzinhaber:  
YuYao LianYe Electronic Co., Ltd.  
Nur für Adapter

### Bestimmungsgemäße Verwendung

Das Gerät (inkl. Zubehör) ist ausschließlich zum Schneiden von menschlichem Haar geeignet. Zudem ist das Gerät nicht für den gewerblichen Gebrauch bestimmt, sondern ausschließlich für die Benutzung im privaten Haushalt. Jede andere Verwendung oder Änderung des Gerätes ist nicht bestimmungsgemäß und ist grundsätzlich untersagt. Für Schäden, die durch nicht bestimmungsgemäßen Gebrauch oder falsche Bedienung entstanden sind, kann keine Haftung übernommen werden.

Herausgeber der Anleitung:  
Globaltronics GmbH & Co. KG  
Bei den Mühren 5  
20457 Hamburg, Deutschland

## Produktbestandteile / Lieferumfang



- A) Grundgerät
- B) Schieber für Feineinstellung
- C) Ein-/Ausschalter
- D) Haarschneider-Aufsatz
- E) Präzisionstrimmer-Aufsatz
- F) Mikrotrimmer-Aufsatz
- G) Rasierer-Aufsatz
- H) Nasen-/Ohrhaartrimmer-Aufsatz
- I) Schnittlängen-Aufsätze  
(3, 6, 9, 12 mm)

- J) Schnittlängen-Aufsatz, verstellbar  
(3-6,5 mm)
- K) Lade-/Aufbewahrungsstation
- L) Kamm
- M) Schere
- N) Reinigungspinsel
- O) Netzadapter (Steckernetzteil)
- P) Bedienungsanleitung und  
Garantiekarte (ohne Abb.)

Technische und optische Änderungen vorbehalten.

## Sicherheit



**Lesen und beachten Sie alle nachfolgend aufgeführten Sicherheitshinweise. Bei Nichtbeachten bestehen erhebliche Unfall- und Verletzungsrisiken sowie die Gefahr von Sach- und Geräteschäden.**

### Allgemeine Sicherheitshinweise

#### Gefahren für Kinder und Personen mit eingeschränkten Fähigkeiten

- Dieses Gerät kann von Kindern ab 8 Jahren und darüber sowie von Personen mit reduzierten physischen, sensorischen oder mentalen Fähigkeiten oder Mangel an Erfahrung und/oder Wissen benutzt werden, wenn sie beaufsichtigt werden oder bezüglich des sicheren Gebrauchs des Gerätes unterwiesen wurden und

die daraus resultierenden Gefahren verstanden haben.

- Reinigung und die Wartung durch den Benutzer dürfen nicht durch Kinder vorgenommen werden, es sei denn sie sind 8 Jahre oder älter und werden beaufsichtigt. Das Gerät, der Netzadapter und seine Anschlussleitung sind von Kindern jünger als 8 Jahre fernzuhalten.
- Kinder dürfen nicht mit dem Gerät spielen. Kinder erkennen nicht die Gefahr, die beim Umgang mit elektrischen Geräten entstehen kann. Deshalb das Gerät außerhalb der Reichweite von Kindern unter 8 Jahren benutzen und aufbewahren. Lassen Sie das Netzkabel nicht herunterhängen, damit nicht daran gezogen wird.

- Halten Sie Verpackungsmaterial von Kindern fern
  - **Erstickungsgefahr!**
- Kleinteile können bei Verschlucken lebensgefährlich sein.

### **Gefahren beim Umgang mit Elektrogeräten**

- Netzadapter nur an eine vorschriftsmäßig installierte Steckdose mit einer Netzspannung gemäß Typenschild anschließen.
- Ein beschädigtes Verbindungskabel kann nicht ersetzt werden. Entsorgen Sie einen beschädigten Netzadapter und ersetzen Sie ihn durch einen Netzadapter des gleichen Typs. Untersuchen Sie den Netzadapter sowie das Verbindungskabel regelmäßig auf Beschädigungen.
- Reparaturen dürfen nur von zugelassenen Fachwerkstätten ausgeführt werden. Nicht fachgerecht reparier-

te Geräte stellen eine Gefahr für den Benutzer dar.

- Das Gerät darf nur mit dem mitgelieferten Netzadapter in Betrieb genommen werden.
- Das Gerät während des Betriebes nicht ohne Aufsicht lassen, um Unfälle zu vermeiden.
- **WARNUNG:** Das Gerät trocken halten.
- Den Netzadapter und das Gerät nie in Wasser tauchen. **Stromschlaggefahr!**
- Sollte das Gerät einmal ins Wasser gefallen sein, erst den Netzadapter ziehen, dann das Gerät herausnehmen. Das Gerät danach nicht mehr in Betrieb nehmen, sondern erst von einer zugelassenen Servicestelle überprüfen lassen. Dies gilt auch, wenn das Verbindungskabel oder das Gerät beschädigt sind oder das Gerät heruntergefallen ist.
- Darauf achten, dass Netzadapter, Verbindungskabel und das Gerät nie auf

heißen Oberflächen oder in der Nähe von Wärmequellen platziert werden. Das Verbindungskabel so verlegen, dass es nicht mit heißen oder scharfkantigen Gegenständen in Berührung kommt.

**Stromschlaggefahr!**

- Das Verbindungskabel keinesfalls knicken und nicht um das Gerät wickeln, da dies zu einem Kabelbruch führen kann.
- Immer den Netzadapter ziehen bei Betriebsstörungen, vor jeder Reinigung und wenn das Gerät nicht in Gebrauch ist! Niemals am Verbindungskabel ziehen!

**Stromschlaggefahr!**

- Das Gerät und/oder den Netzadapter nie selbst öffnen und keinesfalls versuchen, mit Metallgegenständen in das Innere zu gelangen.

**Stromschlaggefahr!**

**Gefahren beim Betrieb des Haarschneide-Sets**

- Das Gerät ist nur mit Sicherheitskleinspannung (SELV) entsprechend der Kennzeichnung auf dem Gerät zu versorgen.
- Verwenden Sie den Netzadapter (siehe technische Daten) nur zum Laden/Betreiben des Haarschneidegerätes (NiMH-Akkupack 2,4 V, 600 mAh). Laden Sie keinesfalls nicht wiederaufladbare Batterien! Explosionsgefahr!
- Netzadapter nicht abdecken, um Überhitzung zu vermeiden!
- Ausgelaufene oder beschädigte Akkupacks sind umgehend aus dem Gerät zu entfernen. Vermeiden Sie den Kontakt der Akkuflüssigkeit mit Haut, Augen und Schleimhäuten. Bei Kontakt die betroffenen Stellen sofort mit reichlich klarem Wasser spülen und umgehend einen Arzt aufsuchen!
- Trennen Sie vor dem Entsorgen des Gerätes den Akkupack vom Gerät ab.
- Die Akkus müssen sicher und umweltgerecht entsorgt werden.

- Dieses Gerät enthält Akkus, die nicht ausgetauscht werden können.
  - Versuchen Sie nicht, die Hülle des Akkupacks zu öffnen oder den Akkupack zu zerlegen, dies würde den Akkupack zerstören.
- Erhöhte Auslaufgefahr!**
- Gerät und Akkus niemals übermäßiger Wärme, wie auf Heizkörpern, direkte Sonnenstrahlung oder Feuer aussetzen. **Explosionsgefahr!**
  - Gerät und Akkus vor starken Stößen und Erschütterungen schützen.
  - Schalten Sie das Gerät stets aus und trennen es von der Stromversorgung, bevor Sie Zubehörteile anbringen oder abnehmen.
  - Verwenden Sie niemals defekte Zubehörteile.
- Verletzungsgefahr!**
- Nur Originalzubehör verwenden! Bei Verwendung von nicht Originalzubehör ist mit erhöhter Unfallgefahr zu rechnen. Bei Unfällen oder Schäden mit nicht Originalzubehör entfällt jede Haftung. Bei der Verwendung fremder Zubehörteile und

- daraus resultierenden Geräteschäden erlischt jeglicher Garantieanspruch.
- Laden oder betreiben Sie das Haarschneidegerät, wenn es am Netz angeschlossen ist nicht in der Nähe von Badewanne, Waschbecken oder anderen Gefäßen, die Wasser enthalten, da die Nähe von Wasser eine Gefahr darstellt.
  - Drücken Sie nicht auf die Klingen und berühren Sie diese nicht mit harten Gegenständen, um Beschädigungen zu vermeiden.
  - Schneiden Sie mit dem Haarschneidegerät kein nasses Haar. Es ist ausschließlich für den Trockenbetrieb geeignet.
  - Verwenden Sie das Haarschneidegerät nicht bei verletzter Haut bzw. Hautkrankheiten.
  - Benutzen Sie das Gerät ausschließlich zum Schneiden von menschlichen Haaren, keinesfalls für andere Zwecke. Verwenden Sie es nicht zum Scheren von Tieren.



## Symbolerklärung und weitere Informationen

Die folgenden Symbole und Signalworte werden in dieser Bedienungsanleitung, auf dem Gerät und/oder auf der Verpackung verwendet oder dienen zur Darstellung von zusätzlichen Informationen.



**Bedienungsanleitung lesen und beachten!**



**Wichtige Warnhinweise sind mit diesem Symbol gekennzeichnet.**

**Gefahr – bezieht sich auf Personenschäden  
Achtung – bezieht sich auf Sachschäden**



**Wichtige Informationen sind mit diesem Symbol gekennzeichnet.**



**Dieses Symbol kennzeichnet elektrische Geräte, die der Schutzklasse II entsprechen.**



**Nur in geschlossenen Innenräumen verwenden**



**Polarität Anschlussstecker: außen (-) / innen (+)**



**Dieses Symbol signalisiert besondere Vorschriften zur Entsorgung von Altgeräten (siehe Kapitel „Entsorgung“).**



**Entsorgen Sie verbrauchte Batterien/Akkus wie im Kapitel „Entsorgung“ beschrieben.**



**Fail-Safe-Sicherheitstransformator für Schutzkleinspannung**



### Schaltnetzteil



Das Haarschneidegerät und die Lade-/Aufbewahrungsstation entsprechen der Schutzklasse III.



Der Netzadapter entspricht der Energieeffizienzklasse VI.

**IP20**

Der Netzadapter ist geschützt gegen feste Fremdkörper (Durchmesser > 12,5mm). Er ist nicht gegen Wasser geschützt.



Zum Laden oder Betreiben des Gerätes muss der im Lieferumfang enthaltene separate Netzadapter LY045-030-0900E verwendet werden.

# Aufbau und Montage

## Vor dem ersten Gebrauch



Gefahr

Überprüfen Sie das Gerät nach dem Auspacken auf Vollständigkeit und eventuelle Transportschäden – um Gefährdungen zu vermeiden. Benutzen Sie es im Zweifelsfalle nicht, sondern wenden Sie sich in diesem Falle an unseren Kundendienst. Die Serviceadresse finden Sie auf der Garantiekarte.

Ihr Gerät befindet sich zum Schutz vor Transportschäden in einer Verpackung.

- Nehmen Sie das Gerät vorsichtig aus seiner Verkaufsverpackung.
- Entfernen Sie alle Verpackungsteile.
- Reinigen Sie das Gerät und alle Zubehöerteile von Verpackungstaubresten, gemäß den Angaben im Kapitel „Wartung, Reinigung und Pflege“.

## Akku laden

Das Gerät wird durch einen fest eingebauten wiederaufladbaren NiMH-Akkupack betrieben.



Gefahr

**Beschädigungsgefahr!** Wenn Sie den Akku-Pack unsachgemäß laden, kann er beschädigt werden, auslaufen oder überhitzen.

Vor dem ersten Gebrauch laden Sie das Grundgerät (A) bitte ca. 8 Stunden auf.

- Schließen Sie hierfür das Verbindungskabel des Netzadapters (O) an die Anschlussbuchse auf der Rückseite der Lade-/Aufbewahrungsstation (K) an.
- Stellen Sie nun das Grundgerät (A) in die Lade-/Aufbewahrungsstation (K).
- Schließen Sie jetzt den Netzadapter (O) an einer gut zugänglichen Steckdose an. Die Ladekontrollleuchte am Grundgerät (A) leuchtet auf und zeigt den Ladevorgang an. Die Ladekontrollleuchte leuchtet immer solange das Grundgerät auf der mit dem Stromnetz verbundenen Lade-/Aufbewahrungsstation (K) steht.

**Hinweis:** Zum Aufladen des Akkus können Sie den Netzadapter (O) auch direkt am Grundgerät (A) anschließen. Stecken Sie hierfür den Ladestecker in die Anschlussbuchse auf der Unterseite des Grundgerätes (A) ein und schließen den Netzadapter (O) an einer gut zugänglichen Steckdose an. Auch hier zeigt die Ladekontrollleuchte den Ladevorgang an. Die Ladekontrollleuchte leuchtet immer solange das Grundgerät (A) mit dem am Stromnetz angeschlossenen Netzadapter (O) verbunden ist.



Die Ladekontrollleuchte gibt keine Informationen zum Ladezustand des Akkupacks.



**Ziehen Sie nach etwa  
8 Stunden Ladezeit immer  
den Netzadapter aus der  
Steckdose.**

Es ist nicht notwendig, dass die Akkus ständig geladen werden. Zur Erhaltung der vollen Akkukapazität und zur Vermeidung des sogenannten Memoryeffektes ist es empfehlenswert, die Akkus jeweils erst nach völliger Entladung wieder aufzuladen. Leere Akkus benötigen für die Wiederherstellung der Einsatzfähigkeit eine Ladezeit von ca. 8 Stunden.

## **Netzbetrieb**

Bei diesem Gerät ist auch der Netzbetrieb möglich, z. B. wenn die Akkus einmal leer sind. Stecken Sie hierzu den Ladestecker des Netzadapters (O) in die Anschlussbuchse und anschließend den Netzadapter (O) in eine Steckdose. Die Ladekontrollleuchte Grundgerät (A) leuchtet auf. Bei leeren Akkus ist es empfehlenswert, vor dem Einschalten ca. 1 Minute zu warten.

# Bedienung

## Schneidaufsätze

Im Lieferumfang sind 5 Schneidaufsätze enthalten, die Sie je nach Anwendung am Grundgerät anbringen und verwenden können. Zudem sind 4 Schnittlängen-Aufsätze (I) für den Haarschneider-Aufsatz (D) und ein verstellbarer Schnittlängen-Aufsatz (J) für den Präzisionstrimmer-Aufsatz (E) verfügbar. Nachfolgend eine kurze Beschreibung der Aufsätze.

### Haarschneider-Aufsatz (39 mm breit) (D)

Je nach gewünschtem Haarschnitt bzw. Anwendung kann das Gerät bzw. dieser Aufsatz mit oder ohne die zugehörigen Schnittlängen-Aufsätze (I) verwendet werden.

### Präzisionstrimmer-Aufsatz (30 mm breit) (E)

Dieser Aufsatz eignet sich hervorragend zum Schneiden von dünnerem Haar und zum präzisen Formen von Konturen, wie beispielsweise beim Schneiden und in Form bringen des Bartes. Er kann mit oder ohne den zugehörigen, verstellbaren Schnittlängen-Aufsatz (J) verwendet werden.

### Mikrotrimmer-Aufsatz (F)

Der Mikrotrimmer-Aufsatz (F) eignet sich zum genauen Formen von Konturen und zur Feinbearbeitung an beispielsweise Oberlippenbart, Koteletten oder den Augenbrauen.

### Rasierer-Aufsatz (G)

Diesen Aufsatz können Sie sowohl zur Rasur größerer Flächen als auch zur detaillierten Bearbeitung einzelner Bereiche des Bartes oder der Koteletten verwenden.

### Nasen-/Ohrhaartrimmer-Aufsatz (H)

Nutzen Sie diesen Aufsatz, um unerwünschte Haare im Nasen- und Ohrenbereich ganz einfach zu entfernen.

## Anbringen und Abnehmen der Schneidaufsätze



**Schalten Sie das Gerät immer ab, bevor Sie Zubehörteile anbringen oder abnehmen.**

- Nehmen Sie den jeweiligen Schneidaufsatz vom Grundgerät (A) ab, indem Sie ihn (vorzugsweise mit dem Daumen) an dessen Oberseite leicht in Richtung Rückseite des Grundgerätes (A) drücken bis Sie ihn abnehmen können.
- Grundsätzlich erkennen Sie an der Form der Schneidaufsätze und des Grundgerätes (A) wie die Teile zusammengesetzt werden müssen. Um einen Schneidaufsatz am Grundgerät (A) anbringen zu können, führen Sie zunächst den am unteren Bereich des Schneidaufsatzes angebrachten Haken in die dafür vorgesehene Aussparung am Grundgerät (A) ein.

- Drücken Sie den Schneidaufsatz dann in Richtung Vorderseite des Grundgerätes (A) bis der Schneidaufsatz dort hör- und spürbar einrastet. Prüfen Sie den festen und korrekten Sitz.

**Tipp:** Achten Sie insbesondere beim Rasierer-Aufsatz (G) sowie beim Nasen-/Ohrhaartrimmer-Aufsatz (H) darauf, dass die Antriebswelle des Grundgerätes in den jeweiligen weißen Kunststoffmitnehmer des Aufsatzes eingeführt wird.

## Schnittlängen-Aufsätze

### Schnittlängen-Aufsätze für Haarschneider-Aufsatz (I)

Im Lieferumfang sind 4 Schnittlängen-Aufsätze (I) für 3, 6, 9, 12 mm enthalten, die am Haarschneider-Aufsatz angebracht werden können. Die Schnittlängen-Aufsätze sind mit den jeweiligen Schnittlängen gekennzeichnet.



An jedem der Schnittlängen-Aufsätze ist eine Verriegelungslasche angebracht. Diese dient zur Fixierung der Schnittlängen-Aufsätze am unteren, den Schneidklingen abgewandten, Ende des Haarschneider-Aufsatzes.

- Um einen Schnittlängen-Aufsatz anzubringen, nehmen Sie diesen

zur Hand und setzen ihn so auf den Haarschneider-Aufsatz (D), dass zuerst die oberen Schneidklingen in die dafür vorgesehene Aussparung des jeweiligen Schnittlängen-Aufsatzes eingeführt werden.

- Drücken Sie ihn danach an der unteren Seite in Richtung des Gerätes bis er hör- und spürbar einrastet und mit der Verriegelungslasche sicher fixiert ist. Überprüfen Sie den festen und korrekten Sitz.
- Um einen Schnittlängen-Aufsatz abzunehmen, ziehen Sie ihn an der Verriegelungslasche vom Grundgerät (A) bzw. vom Haarschneider-Aufsatz (D) ab.

### Schnittlängen-Aufsatz für Präzisionstrimmer-Aufsatz (J)

Dieser Schnittlängen-Aufsatz (J) ist verstellbar (4 Stufen), so dass Sie durch Verschieben des Schnittlängen-Aufsatzes (J) die gewünschte Schnittlänge einstellen können.

Die seitlich am Schnittlängen-Aufsatz (J) angebrachten Markierungen entsprechen den folgenden Schnittlängeneinstellungen:

Markierung	Schnittlängeneinstellung
2	3 mm
3	4,5 mm
4	5,5 mm
5	6,5 mm

- Um den verstellbaren Schnittlängen-Aufsatz (J) am Präzisionstrimmer-Aufsatz (E) anzubringen, schieben Sie den Schnittlängen-Aufsatz (J) so auf, dass die Schneidklingen in die seitlichen Führungen des Schnittlängen-Aufsatzes (J) eingeführt werden.
- Schieben Sie den Schnittlängen-Aufsatz (J) bis zum Anschlag auf und stellen Sie dann ggf. die gewünschte Schnittlänge durch Verschieben nach oben bzw. unten ein.

## Gerät Ein- und Ausschalten



Der Ein-/Ausschalter ist gegen versehentliches Einschalten des Gerätes gesichert. In der Mitte des Ein-/Ausschalters ist eine Entriegelungstaste angebracht, die betätigt werden muss, um den Ein-/Ausschalter in die obere Position schieben und das Gerät somit einschalten zu können. Wird die Entriegelungstaste nicht gedrückt, lässt sich das Gerät nicht einschalten.

- Um das Gerät einzuschalten drücken Sie die Entriegelungstaste in der Mitte des Ein-/Ausschalters (C) und schieben ihn gleichzeitig in die obere Position. Unterhalb des Ein-/Ausschalters (C) ist nun „ON“ zu sehen.
- Zum Ausschalten des Geräts schieben Sie den Ein-/Ausschalter (C) in

die untere Position. Oberhalb des Ein-/Ausschalters (C) ist nun „OFF“ zu sehen.

## Haare und Bart schneiden/trimmen



Gefahr

Arbeiten Sie immer nur mit leichtem Druck, um Verletzungen der Haut zu vermeiden.

Zum Schneiden bzw. Trimmen der Haare oder des Bartes nutzen Sie vorzugsweise den Haarschneider-Aufsatz (D) oder den Präzisionstrimmer-Aufsatz (E). Für feine und schwer zugängliche Bereiche empfehlen wir Ihnen den Mikrotrimmer-Aufsatz (F).

**Hinweis:** Bei Verwendung dieser Aufsätze haben Sie zudem die Möglichkeit eine Feineinstellung der Schnittlänge vorzunehmen. Nutzen Sie hierfür den Schieber für Feineinstellung (B). Je weiter Sie den Schieber nach oben stellen, umso kürzer wird das Haar geschnitten. Beachten Sie bitte, dass, ähnlich zum Ein-/Ausschalter (C) auch dieser Schieber gegen ein versehentliches Verstellen gesichert ist. Wenn Sie die Einstellung des Schiebers ändern möchten, müssen Sie hierfür auch immer die Entriegelungstaste in der Mitte des Schiebers betätigen. Bei den übrigen Schneidaufsätzen ist der Schieber für Feineinstellung (B) ohne Funktion.

Je nach gewünschtem Haarschnitt bzw. Anwendung kann das Gerät bei Ver-

wendung des Haarschneider-Aufsatzes (D) oder des Präzisionstrimmer-Aufsatzes (E) mit oder ohne Schnittlängen-Aufsätze (I) bzw. (J) verwendet werden.

Möchten Sie das Gerät mit Schnittlängen-Aufsatz verwenden, gehen Sie wie folgt vor:

- Bringen Sie zunächst den gewünschten Schneidaufsatz (D) oder (E) am Grundgerät an.
- Setzen Sie den gewünschten Schnittlängen-Aufsatz auf die jeweiligen Schneidklingen. Bei Verwendung des Präzisionstrimmer-Aufsatzes (E) stellen Sie die gewünschte Schnittlänge durch Verschieben nach oben (bzw. unten) ein.

#### **Allgemeine Hinweise:**

- Kämmen Sie das zu schneidende Haar vorher gut aus.
- Kämmen Sie das Haar auch während des Schneidens immer wieder in die gewünschte Form. Auf diese Weise können Sie das Ergebnis am besten kontrollieren.
- Wir empfehlen, zunächst wenig abzuschneiden und gegebenenfalls später, nach Prüfung des Ergebnisses, nochmals nachzuschneiden. Beginnen Sie also zunächst mit einer längeren Schnittstufe und passen Sie die Einstellung bzw. den jeweiligen Schnittlängen-Aufsatz schrittweise an, bis die gewünschte Länge erreicht ist.

- Schieben Sie das Gerät langsam durch das Haar und arbeiten Sie nur mit kurzen Schnittbewegungen. Dadurch wird ein gleichmäßiger Schnitt gewährleistet.
- Sollten die ersten Ergebnisse noch nicht zu ihrer vollen Zufriedenheit sein, berücksichtigen Sie bitte, dass Sie in jedem Fall etwas Übung brauchen werden, um das gewünschte Ergebnis bzw. die gewünschte Frisur zu erhalten. Wir weisen darauf hin, dass wir für die Ergebnisse ihres Haarschneidens jede Haftung ablehnen müssen.
- Schalten Sie das Gerät ein und beginnen mit dem Haarschnitt.

Um Konturen zu schneiden, zum Ausrasieren des Nackenbereiches und/oder zum Formen von Koteletten empfehlen wir Ihnen die Verwendung des Präzisionstrimmer-Aufsatzes (E) ohne Schnittlängen-Aufsatz.

- Drehen Sie hierfür das Gerät um und halten Sie es dafür etwa rechtwinklig zum Kopf, sodass die Spitzen der Schneideklingen die Haut leicht berühren.
- Ziehen Sie nun die jeweiligen Konturen exakt nach oder formen diese im Nackenbereich oder an den Koteletten, indem Sie das Gerät vom Haaransatz abwärts führen.



## Rasierer-Aufsatz



Insbesondere wenn Sie derartige Rasierer nicht schon vorher für die Rasur verwendet haben, kann es zu Beginn der Anwendung, je nach Hauttyp und Häufigkeit der Rasur, zu Rötungen der Haut kommen. Die Haut muss sich ggf. erst auf diese Art der Rasur einstellen.

Um den Rasierer-Aufsatz (G) zu verwenden, gehen Sie wie folgt vor.

- Bringen Sie zunächst den Aufsatz am Grundgerät (A) an.
- Schalten Sie das Gerät ein.
- Wenn das Gerät eingeschaltet ist, können Sie mit der Rasur beginnen. Halten Sie das Gerät etwa senkrecht zum jeweiligen Bereich, den Sie rasieren möchten und führen die Scherfolie vorsichtig an der Haut entlang.

**Tipp:** Generell empfehlen wir Ihnen gegen die Wuchsrichtung des Haares zu rasieren, so lässt sich beispielsweise der Bart am besten kürzen. An gewissen Bereichen kann es auch empfehlenswert sein, mit kreisenden Bewegungen zu arbeiten. Straffen Sie Ihre Haut an schwer zugänglichen Stellen mit den Fingern, um ein optimales Ergebnis zu erzielen.

- Schalten Sie das Gerät nach jedem Rasieren ab (trennen Sie es ggf.

vom Stromnetz) und reinigen Sie den Rasierer-Aufsatz (G) gemäß den Hinweisen im Kapitel „Wartung, Reinigung und Pflege“.

## Nasen-/Ohrhaartrimmer-Aufsatz



Gefahr

**Führen Sie das Gerät keinesfalls tiefer als 0,5 cm in die Nase oder den Gehörgang ein, um Verletzungen zu vermeiden.**

- Bringen Sie den Nasen-/Ohrhaartrimmer-Aufsatz (H) am Grundgerät (A) an.
- Schalten Sie das Gerät ein.

### Kürzen der Nasenhaare

Führen Sie den eingeschalteten Nasen-/Ohrhaartrimmer vorsichtig in das jeweilige Nasenloch ein. Am besten entfernen Sie lediglich die aus der Nase herausragenden Nasenhaare durch behutsame kreisförmige Bewegungen des Gerätes.

### Kürzen der Ohrhaare

Führen Sie den eingeschalteten Nasen-/Ohrhaartrimmer vorsichtig in jeweilige äußere Ohröffnung ein. Am besten entfernen Sie lediglich die Ohrhaare, die aus dem Gehörgang herausragen durch ein behutsames Entlangführen des Gerätes an den behaarten Stellen.

Schalten Sie das Gerät nach jedem Gebrauch ab und trennen Sie es ggf. vom Stromnetz. Reinigen Sie das Grundgerät (A) inklusive der Zubehörteile nach jeder Benutzung gemäß den Hinweisen im Kapitel „Wartung, Reinigung und Pflege“.

## Störung und Behebung

Störung:	Ursache:	Behebung:
Das Gerät zeigt keine Funktion.	Der Akku ist nicht geladen.	Laden Sie den Akku auf oder betreiben Sie das Gerät direkt über den Netzadapter.
	Der EIN/AUS-Schalter ist nicht betätigt.	Gerät mit dem EIN/AUS-Schalter einschalten.
Die Ladekontrollleuchte leuchtet nicht.	Netzadapter ist nicht mit der Steckdose verbunden.	Netzadapter in die Steckdose einstecken.
	Das Verbindungskabel ist nicht richtig mit dem Grundgerät oder mit der Lade-/Aufbewahrungsstation verbunden.	Stecken Sie das Verbindungskabel in das Grundgerät oder in die Lade-/Aufbewahrungsstation.
	Das Grundgerät sitzt nicht richtig auf der Lade-/Aufbewahrungsstation.	Kontrollieren Sie den Sitz des Grundgeräts auf der Lade-/Aufbewahrungsstation.
Haarschneidegerät schneidet nicht mehr richtig. Ergebnisse sind nicht mehr zufriedenstellend.	Die Schneidaufsätze sind mit Haaren verstopft.	Reinigen Sie die Schneidaufsätze gem. Abschnitt „Reinigung des Haarschneidegerätes“
	Die jeweiligen Schneidklingen sind schwergängig.	Ölen Sie die Schneidklingen mit etwas Öl. Reinigen Sie die Schneidaufsätze und das Grundgerät gem. Kapitel „Wartung, Reinigung und Pflege“

Bei hier nicht aufgeführten Störungen wenden Sie sich bitte an unseren Kundendienst. Unsere Kundenberater helfen Ihnen gerne weiter. Die Serviceadresse finden Sie in unseren Garantiebedingungen auf der separat beigelegten Garantiekarte. Da unsere Produkte ständig weiterentwickelt und verbessert werden, sind Design- und technische Änderungen möglich. Diese Bedienungsanleitung kann auch als pdf-Datei von unserer Homepage [www.gt-support.de](http://www.gt-support.de) heruntergeladen werden.

## Wartung, Reinigung und Pflege



Gefahr

Ziehen Sie vor jeder Reinigung das Verbindungskabel aus der Anschlussbuchse am Gerät bzw. der Lade-/Aufbewahrungsstation.



Achtung

Solange das Gerät eingeschaltet oder am Netz angeschlossen ist, dürfen Sie das Grundgerät oder angebrachte Zubehörteile weder abnehmen oder aufsetzen noch reinigen. Drücken Sie niemals auf die Schneideklingen oder andere Aufsatzteile und berühren Sie diese nicht mit harten Gegenständen, da dadurch die Klinsen oder die Scherfolie beschädigt werden könnten.



Gefahr

Achten Sie darauf, dass keinesfalls Wasser in das Innere des Gerätes bzw. des Netzadapters gelangt, um bei einer erneuten Inbetriebnahme keinen Stromschlag zu bekommen.



Gefahr

Vorsicht beim Umgang mit den Klinsen. Diese sind sehr scharf. Verletzungsgefahr!



Achtung

Verwenden Sie zur Reinigung keine Reinigungs- oder Scheuermittel und benutzen Sie keine kratzenden oder scharfen Gegenstände. Sie

könnten das Gerät oder Zubehör damit irreparabel beschädigen.



Gefahr

Lassen Sie alle Teile nach der Reinigung wieder vollständig trocknen, bevor Sie sie wieder zusammensetzen oder am Grundgerät anbringen. Setzen Sie niemals feuchte oder gar nasse Schneidaufsätze auf das Grundgerät.

### Reinigung des Grundgerätes

- Nehmen Sie den jeweiligen Schneidaufsatz vom Grundgerät (A) ab und reinigen Sie es zunächst von verbliebenen Haarresten mit Hilfe des Reinigungspinsels (N).
- Zur Reinigung des Geräteäußeren verwenden Sie ein trockenes, allenfalls mäßig feuchtes Tuch.
- Anschließend gründlich trockenreiben.

### Reinigung des Rasierer-Aufsatzes

- Nehmen Sie zunächst die Scherfolie vom Rasierer-Aufsatz (G) ab, indem Sie die beiden seitlich angebrachten Drückknöpfe betätigen und die Scherfolie noch oben abnehmen.
- Reinigen Sie die Scherfolie unter fließendem, warmen Wasser.
- Die zugehörigen Schneideklingen reinigen Sie mit dem Reinigungspinsel (N).
- Lassen Sie sämtliche Teile wieder vollständig trocknen.

- Setzen Sie die Scherfolie wieder auf den Rasierer-Aufsatz (G). Sie muss dort an beiden Seiten hör- und spürbar einrasten.

### **Reinigung der übrigen**

#### **Schneidaufsätze (D, E, F, H)**

- Entfernen Sie verbliebene Haarreste mit Hilfe des Reinigungspinsels (N).
- Nötigenfalls können Sie die Schneidaufsätze unter fließendem, warmen Wasser reinigen.
- Lassen Sie sämtliche Teile vor einer weiteren Verwendung wieder vollständig trocknen. Setzen Sie niemals feuchte oder gar nasse Schneidaufsätze auf das Grundgerät.

#### **Reinigung der Schnittlängen-Aufsätze**

- Entfernen Sie verbliebene Haarreste mit Hilfe des Reinigungspinsels (N).
- Nötigenfalls können Sie die Schneidaufsätze unter fließendem, warmen Wasser reinigen
- Lassen Sie sämtliche Teile vor einer weiteren Verwendung wieder vollständig trocknen.

#### **Reinigung der Lade-/Aufbewahrungstation**

- Zur Reinigung des Lade-/Aufbewahrungstation verwenden Sie ein trockenes, allenfalls mäßig feuchtes Tuch.
- Anschließend gründlich trockenreiben.


**Hinweis:** Beträufeln Sie die Schneidklingen der Schneidaufsätze (D), (E) und (F) regelmäßig mit 1-2 Tropfen eines handelsüblichen Werkzeugöls.

### **Aufbewahrung**


- Nach der Reinigung verstauen Sie das Gerät und die Zubehörteile an einem trockenen, für Kinder unzugänglichen Ort

## Technische Daten

### Netzadapter

Modell: LY045-030-0900E  
Eingang: 100-240 V~ 50/60 Hz 0,2 A  
Ausgang: 3 V =; 900 mA; 2,7 W  
Schutzklasse: II 

### Grundgerät

Eingang: 3 V =; 900 mA; 2,7 W  
Akku: 2x AA 600mAh NiMH; 2,4 V  
Schutzklasse: III 

## Entsorgen

### Verpackung entsorgen



Entsorgen Sie die Verpackung sortenrein. Geben Sie Pappe und Karton zum Altpapier, Folien in die Wertstoffsammlung.

### Artikel entsorgen

Entsorgen Sie den Artikel entsprechend der in Ihrem Land geltenden Vorschriften.



### **Altgeräte gehören nicht in den Hausmüll!**

Das Symbol mit der durchgestrichenen Mülltonne bedeutet, dass Elektro- und Elektronikgeräte nicht zusammen mit dem Hausmüll entsorgt werden dürfen. Verbraucher sind gesetzlich dazu verpflichtet, Elekt-

ro- und Elektronikgeräte am Ende ihrer Lebensdauer einer vom unsortierten Siedlungsabfall getrennten Erfassung zuzuführen. Auf diese Weise wird eine umwelt- und ressourcenschonende Verwertung sichergestellt.

Batterien und Akkumulatoren, die nicht fest vom Elektro- oder Elektronikgerät umschlossen sind und zerstörungsfrei entnommen werden können, sind vor der Abgabe des Geräts an einer Erfassungsstelle von diesem zu trennen und einer vorgesehenen Entsorgung zuzuführen. Das Gleiche gilt für Lampen, die zerstörungsfrei aus dem Gerät entnommen werden können.

Elektro- und Elektronikgerätebesitzer aus privaten Haushalten können diese bei den Sammelstellen der öffentlichen Entsorgungsträger oder bei den von den Herstellern bzw. Vertreibern eingerichteten Sammelstellen

abgeben. Die Abgabe von Altgeräten ist unentgeltlich.

Generell haben Vertreiber die Pflicht, die unentgeltliche Rücknahme von Altgeräten durch geeignete Rücknahmemöglichkeiten in zumutbarer Entfernung zu gewährleisten.

Verbraucher haben die Möglichkeit zur unentgeltlichen Abgabe eines Altgeräts bei einem rücknahmepflichtigen Vertreiber, wenn sie ein gleichwertiges Neugerät mit einer im Wesentlichen gleichen Funktion erwerben. Diese Möglichkeit besteht auch bei Lieferungen an einen privaten Haushalt. Abgesehen davon können Verbraucher Altgeräte einer Geräteeart bei einer Sammelstelle eines Vertreibers unentgeltlich abgeben, ohne dass dies an den Erwerb eines Neugeräts geknüpft ist. Allerdings dürfen die Kantenlängen der jeweiligen Geräte 25 cm nicht überschreiten.



### Hinweis zur Entsorgung der NiMH-Akkus

**ACHTUNG:** Der Akkupack des Gerätes enthält umweltgefährdende Inhaltsstoffe. Eine Entsorgung über den Hausmüll ist gesetzlich untersagt. Entsorgen Sie die Akkus nach den geltenden gesetzlichen Bestimmungen über den Handel oder eine von den öffentlich-rechtlichen Entsorgungsträgern dafür eingerichtete Rücknahmestelle (Wertstoffhof)!



Vor dem Entsorgen muss der Akku vollständig entladen werden. Lassen Sie hierfür das Gerät so lange eingeschaltet, bis der Motor nicht mehr läuft. Das Öffnen des Gehäuses macht das Gerät in der Regel unbrauchbar. Keine Garantie für ein geöffnetes Gerät.

Der Akkupack ist vor dem Verschrotten aus dem Grundgerät zu entnehmen!

### Entnahme des Akkupacks

- Betreiben Sie das Gerät solange, bis es keine Funktion mehr zeigt. Das Gerät darf dabei nicht mit dem Stromnetz verbunden sein.
- Nehmen Sie ggf. den Schneidaufsatz vom Grundgerät (A).
- Entfernen Sie die beiden nun zugänglichen Schrauben und die Schraube im unteren Bereich auf der Rückseite des Gehäuses mit einem geeigneten Schraubendreher.
- Nehmen Sie Gehäusehälften voneinander ab.
- Lösen Sie die Befestigungsschrauben der Platine im Geräteinneren.
- Durchtrennen Sie mit einer geeigneten Zange (z. B. Seitenschneider) die zur Platine führenden Kabel.
- Entnehmen Sie den Akkupack und entsorgen ihn vorschriftsgemäß.



© Copyright

Nadruk of verveelvoudiging (ook van delen) alleen met toestemming van:  
Globaltronics GmbH & Co. KG, Bei den Mühren 5, 20457 Hamburg, Duitsland

Dit drukwerk, inclusief al zijn onderdelen, is door de auteurswet beschermd.

Elke toepassing buiten de strikt beperkte grenzen van het auteursrecht is zonder  
toestemming van Globaltronics GmbH & Co. KG verboden en strafbaar.

Dat geldt in het bijzonder voor verveelvoudigingen, vertalingen, microverfilmingen  
en het invoeren en verwerken in elektronische systemen.

Toute reproduction ou impression en tout ou partie est interdite sans l'accord de :  
Globaltronics GmbH & Co. KG, Bei den Mühren 5, 20457 Hamburg, Allemagne

Le présent document et l'ensemble de son contenu sont protégés par le droit d'auteur.

Toute utilisation sortant du cadre précis défini par le droit d'auteur est interdite et passible  
de poursuites, sauf autorisation expresse de la société Globaltronics GmbH & Co. KG.

Cette mention s'applique notamment à toute reproduction, traduction, archivage sur  
microfilm ainsi qu'à tout traitement ou sauvegarde sur des systèmes électroniques.

Nachdruck oder Vervielfältigung (auch auszugsweise) nur mit Genehmigung der:  
Globaltronics GmbH & Co. KG, Bei den Mühren 5, 20457 Hamburg, Deutschland

Diese Druckschrift, einschließlich aller ihrer Teile, ist urheberrechtlich geschützt.

Jede Verwertung außerhalb der engen Grenzen des Urheberrechtes ist ohne  
Zustimmung der Globaltronics GmbH & Co. KG unzulässig und strafbar.

Das gilt insbesondere für Vervielfältigungen, Übersetzungen, Mikroverfilmungen und  
die Einspeisung und Verarbeitung in elektronischen Systemen.

2022

IMPORTEUR: / IMPORTATEUR : / IMPORTEUR:

Globaltronics GmbH & Co. KG, Bei den Mühren 5, 20457 Hamburg,  
Duitsland / Allemagne / Deutschland