

AMBIANO®

Zakloze stofzuiger

GT-SF-BVC-01



3 Jaar
GARANTIE

KLANTENSERVICE
☎ 0900 / 44 666 44 (tegen lokaal tarief)
💻 E-mail: gt-support@teknihall.be
AN NL 2003020089992 IOSW 22/2026 - NOSW23/2026

GEBRUIKSAANWIJZING



GTIN 4070757010047
IOSW: 22/2026 NOSW: 23/2026
AN NL 2003020089992
PO51033523

Inhoudsopgave

Inhoudsopgave	2	Onderhoud, reiniging en verzorging	18
Algemeen	3	Apparaat reinigen	19
Inleiding	3	Vloermondstuk reinigen	19
EU-conformiteitsverklaring	3	Stofreservoir leegmaken	19
Gebruik volgens de voorschriften	3	Filter voor grof stof reinigen	20
Productonderdelen / Bij de levering inbegrepen	4	Fijnstoffilter reinigen	21
Veiligheid	7	Uitblaasfilter reinigen	23
Gevaren voor kinderen en personen met beperkte vermogens	7	Opbergen	23
Gevaren bij de omgang met elektrische apparaten	7	Technische gegevens	24
Gevaren bij het werken met de zakloze stofzuiger	9	Afvoeren	25
Verklaring symbolen en verdere informatie	12	Garantiekartaat	27
Opbouw en montage	13		
Voor het eerste gebruik	13		
Montage	13		
Bediening	14		
Welk mondstuk waarvoor	14		
Ingebruikneming van het apparaat	15		
Bediening van het apparaat	15		
Storing en oplossing	17		

Algemeen

Inleiding

Hartelijk dank dat u gekozen hebt voor de zakloze stofzuiger van Ambiano. Hiermee hebt u een kwalitatief hoogwaardig product aangeschaft, dat voldoet aan de hoogste prestatie- en Veiligheidsstandaarden. Voor de juiste omgang en een lange levensduur raden wij u aan de volgende aanwijzingen in acht te nemen.

Lees de handleiding en vooral de veiligheidsaanwijzingen zorgvuldig door, voordat u het apparaat in gebruik neemt. U vindt een aantal belangrijke en nuttige aanwijzingen die voor het in gebruik nemen door iedere gebruiker begrepen en opgevolgd moeten worden. Bewaar de bedieningshandleiding en geef deze mee als u het apparaat aan iemand anders geeft.

EU-conformiteitsverklaring

CE De conformiteit van het product met de wettelijk voorgeschreven normen wordt gegarandeerd. De volledige conformiteitsverklaring is te vinden op het internet onder www.gt-support.de. Het apparaat voldoet aan de eisen van de Duitse wet op productveiligheid. Dit wordt aangetoond met het GS-teken van het onafhankelijke testinstituut:



Gebruik volgens de voorschriften

Het apparaat is uitsluitend geschikt voor het opzuigen van droog vuil in droge ruimten. Bovendien is het apparaat niet bestemd voor commercieel gebruik, maar uitsluitend voor gebruik in de privéhuishouding. Ieder ander gebruik van of wijziging aan het apparaat is niet volgens de voorschriften en is principieel verboden. Voor schade die ontstaan is door niet reglementair gebruik of een verkeerde bediening, kan geen aansprakelijkheid geaccepteerd worden.

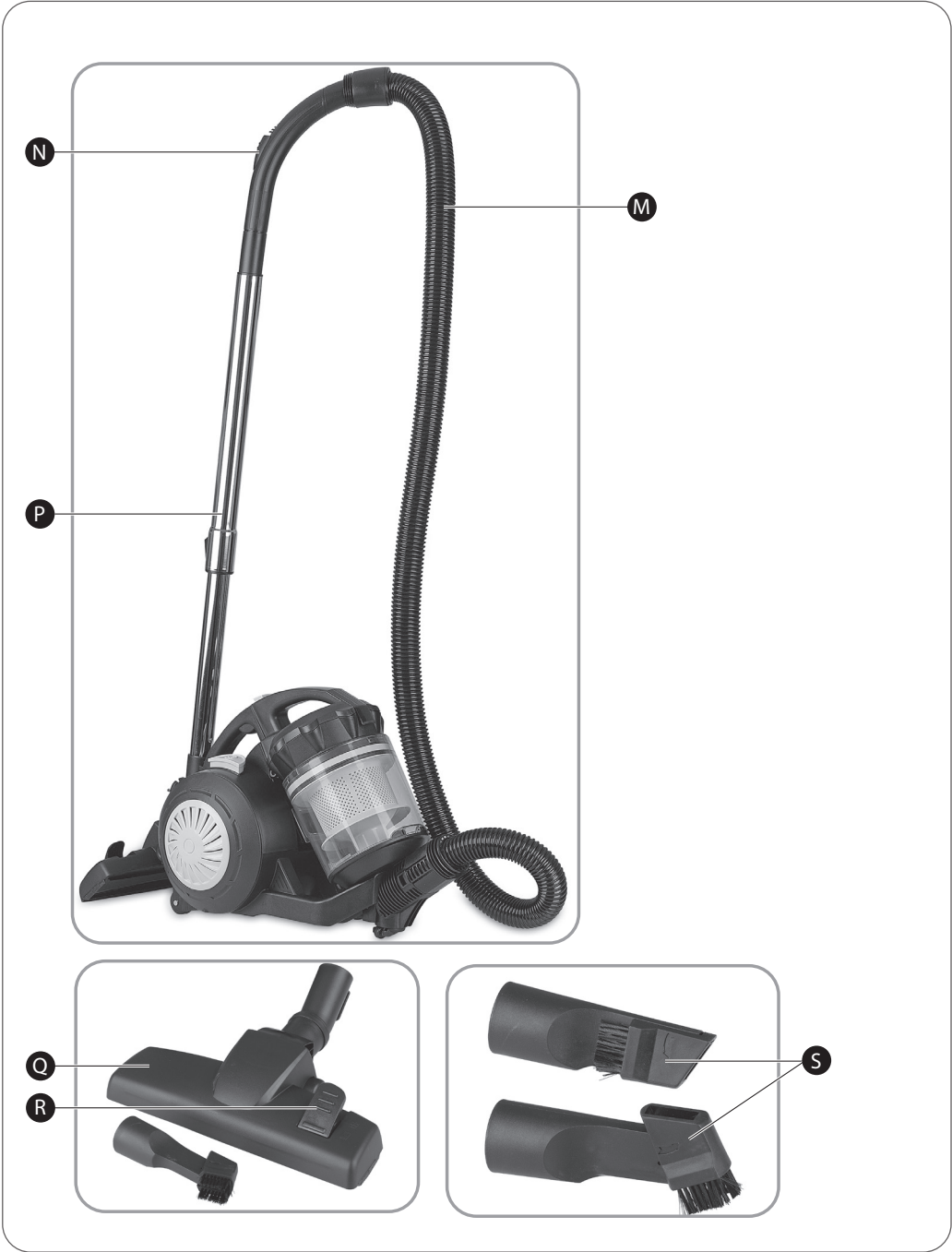
Het apparaat is niet geschikt voor het opzuigen van

- toner, gips, cement, steengruis, boorstof, giftige of explosieve stoffen,
- gloeiende as, brandende sigaretten of lucifers,
- puntige voorwerpen zoals glassplinters,
- vloeistoffen!

Uitgever van de handleiding:
Globaltronics GmbH & Co. KG
Bei den Mühren 5
20457 Hamburg, Duitsland
info@globaltronics.com

Productonderdelen / Bij de levering inbegrepen





- A) Stofreservoir
- B) Filter voor grof stof
- C) Stofreservoirklep
- D) Ontgrendelknop stofreservoirklep (zie pagina 20)
- E) Handgreep
- F) Ontgrendelknop voor stofreservoir
- G) Aan-/uitknop
- H) Knop voor snoeropwikkeling
- I) Vermogensregelaar
- J) Netsnoer met stekker
- K) Uitblaasopeningen en veiligheidsafdekking voor de uitblaasfilter
- L) Opening voor de zuigslang
- M) Zuigslang met handgreep
- N) Luchtschuifje
- O) Parkeerhulp
- P) Telescoopbuis, verstelbaar
- Q) Vloermondstuk
- R) Voettuimelschakelaar
- S) Kier-/borstelmondstuk
- T) Gebruiksaanwijzing en garantiekaart (zonder afb.)

Technische en optische wijzigingen voorbehouden.

Veiligheid



Lees alle onderstaande veiligheidsaanwijzingen zorgvuldig en neem deze in acht. Bij het niet in acht nemen bestaat er gevaar voor ernstige ongelukken en verwondingen en het risico voor materiële schade en schade aan het apparaat.

Gevaren voor kinderen en personen met beperkte vermogens

- Dit apparaat kan gebruikt worden door kinderen van 8 jaar en ouder en door personen met beperkte fysieke, sensorische of mentale vermogens of gebrek aan ervaring en/of kennis, als ze onder toezicht staan of geïnstrueerd worden over het veilige gebruik van het apparaat en de eventueel daaruit voortkomende gevaren begrepen hebben.
- Het reinigen en het onderhoud door de gebruiker

- mogen niet uitgevoerd worden door kinderen, tenzij ze 8 jaar of ouder zijn en onder toezicht staan. Het apparaat en zijn aansluit-snoer moeten bij kinderen jonger dan 8 jaar uit de buurt gehouden worden.
- Kinderen mogen niet met het apparaat spelen. Kinderen herkennen het gevaar niet dat kan ontstaan bij het omgaan met elektrische apparaten. Gebruik en bewaar het apparaat daarom buiten het bereik van kinderen jonger dan 8 jaar.
 - Houd het verpakkingsmateriaal verwijderd van kinderen – **verstikkingsgevaar!**

Gevaren bij de omgang met elektrische apparaten

- Sluit het apparaat alleen aan een volgens de voorschriften geïnstalleerd, geaard stopcontact aan met een netspanning die in

overeenstemming is met de opgave op het typeplaatje.

- Als het snoer beschadigd is, mag dit alleen vervangen worden door een door de fabrikant genoemd servicestation om gevaar voor letsel en ongevallen of schade aan het apparaat te voorkomen.
- Zorg er voor dat het stopcontact in de buurt zit van het apparaat en goed bereikbaar is, zodat de stekker er in geval van storing snel uitgehaald kan worden.
- Reparaties mogen alleen uitgevoerd worden door erkende werkplaatsen. Niet deskundig gerepareerde apparaten vormen een gevaar voor de gebruiker.
- Laat het apparaat niet zonder toezicht als het aanstaat om ongevallen te voorkomen.
- Om ongelukken te voorkomen, mogen er nooit meerdere huishoudelijke apparaten aan hetzelfde gearde stopcontact aan-

gesloten worden (bijv. met een 3-weg stekker).

- Dompel het apparaat nooit in water en gebruik het niet buiten, zodat het niet blootgesteld wordt aan regen of ander vocht! **Gevaar voor een elektrische schok!**
- Indien het apparaat toch in het water gevallen zou zijn, trek dan eerst de stekker uit het stopcontact en haal dan het apparaat eruit! Gebruik het apparaat daarna niet meer, maar laat het eerst controleren door een erkend servicestation. Dit geldt ook als het snoer of het apparaat beschadigd is of als het apparaat gevallen is. **Gevaar voor een elektrische schok!**
- Haal altijd de stekker uit het stopcontact als het apparaat niet gebruikt wordt en voor iedere reiniging of bij storingen! Nooit aan het snoer trekken! **Gevaar voor een elektrische schok!**

- Let erop dat het snoer of het apparaat nooit op hete oppervlakken of in de buurt van warmtebronnen geplaatst wordt. Leg het snoer zo neer dat het niet in contact komt met hete of scherpe voorwerpen. **Gevaar voor een elektrische schok!**
- Knik het netsnoer in geen geval, want dit kan leiden tot een breuk in het snoer. **Gevaar voor een elektrische schok!**
- Gebruik het apparaat niet als u op een vochtige ondergrond staat of als uw handen of het apparaat nat zijn. **Gevaar voor een elektrische schok!**
- Open het apparaat nooit zelf en probeer in geen geval om met metalen voorwerpen in het apparaat te komen. **Gevaar voor een elektrische schok!**

Gevaren bij het werken met de zakloze stofzuiger

- Zuig nooit gloeiende as, brandende sigaretten of lucifers op, noch puntige voorwerpen, glassplinters en water of andere vloeistoffen. Daarmee kunt u de stofzuiger beschadigen en uzelf in gevaar brengen. Gloeiende as, brandende sigaretten enz. zetten de filter in brand, vocht kan kortsluiting veroorzaken, puntige voorwerpen beschadigen de filter.
- Gebruik het apparaat niet als de behuizing zichtbaar beschadigd is, het netsnoer defect is of als u vermoedt dat er een onzichtbaar defect aanwezig is (bijv. na een val).
- Zet het apparaat altijd eerst uit voordat u het reinigt, onderhoud uitvoert, onderdelen vervangt of naar een andere functie overschakelt. Haal ook de stekker uit het stopcontact om te voorkomen dat u het apparaat per ongeluk inschakelt.
- Zuig met het apparaat geen voor de gezondheid schadelijke, vochtige, natte, explosie-

ve, giftige voorwerpen, grove glassplinters, oplosmiddelen, gassen of gloeiende as op of weg, dit om ongevallen te voorkomen.

- Stofzuig niet op levende wezens. Dat kan ongevallen veroorzaken. Stofzuig niet op kledingstukken die op het lichaam gedragen worden. De uiteinden van de mondstukken en buizen mogen nooit in de buurt van ogen en oren komen.
- Wees voorzichtig bij het oprollen van het snoer. Door het krachtige intrekken van het snoer kan er een „zweep-effect“ ontstaan (het heen en weer slaan van het snoer).
- Ga nooit op de stofzuiger zitten en zet er niets op.
- Gebruik de stofzuiger alleen als alle filters en het stofreservoir correct geplaatst zijn. De filters en/of het stofreservoir mogen niet beschadigd zijn!
- Gebruik alleen originele accessoires. Als er niet-originele accessoires gebruikt worden, is de kans op een ongeval groter. Bij ongevallen of schade met niet-originele accessoires wordt geen enkele aanspra-

kelijkheid aanvaard. Bij het gebruik van accessoires van andere fabrikanten en daaruit voortvloeiende schade aan het apparaat vervalt elke aanspraak op garantie.

- Stel het apparaat niet bloot aan weersinvloeden, vocht en warmtebronnen.
- Wacht tot het reinigingsmiddel volledig droog is, voordat u een pas geshamponeerd tapijt met het apparaat zuigt.
- Het apparaat heeft een motorbeveiligingsfunctie. Bij oververhitting, bijv. door verstopte mondstukken of een te vol stofreservoir, schakelt de stofzuiger zich automatisch uit. Reinig regelmatig de filters en het stofreservoir, zodat deze veiligheidsfunctie niet geactiveerd wordt.
- Gebruik alleen originele filters die u aangeschaft hebt via onze klantenservice. Bij het gebruik van filters van andere fabrikanten kan de werking van het apparaat beïnvloed worden. Gebruik geen defecte accessoires.
- Rol het netsnoer altijd voldoende uit (wij raden aan ongeveer 2/3 van het snoer

uit te rollen om verhitting van het snoer te voorkomen). Trek het snoer niet verder uit het apparaat dan tot aan de gele markering.

- Zorg ervoor dat niemand over het netsnoer kan struikelen.
- Trek in geen geval aan het snoer als u de rode markering bereikt hebt.
- De uitblaasopeningen van de veiligheidsafdekking aan de uitblaasfilter mogen niet afgedekt of geblokkeerd zijn. Houd altijd voldoende ruimte vrij en verwijder regelmatig het vuil van de uitblaasopeningen om verstopping ervan te voorkomen.
- Gebruik voor het reinigen nooit scherpe of schurende reinigingsmiddelen of scherpe voorwerpen.
- Laat het apparaat en alle accessoires afkoelen tot kamertemperatuur voordat u ze reinigt.
- Dek het apparaat niet af en zorg ervoor dat de uitblaasopeningen niet geblokkeerd worden door vuil, haren enz.

Verklaring symbolen en verdere informatie

De volgende symbolen en signaalwoorden worden in deze gebruiksaanwijzing, op het apparaat en/of op de verpakking gebruikt of dienen voor de weergave van extra informatie.



Gebruiksaanwijzing lezen en in acht nemen!



Belangrijke veiligheidsaanwijzingen worden gekenmerkt met dit symbool.

**Gevaar – met betrekking tot persoonlijk letsel
Let op – met betrekking tot materiële schade**



Belangrijke informatie wordt gekenmerkt met dit symbool



Dit symbool kenmerkt elektrische apparaten van veiligheidsklasse II.



Dit symbool wijst op speciale voorschriften voor de verwijdering van oude apparaten (zie hoofdstuk "Afvoeren").



Opbouw en montage

Voor het eerste gebruik



Gevaar

Controleer het apparaat na het uitpakken op volledigheid en eventuele transportschade om gevaarlijke situaties te voorkomen. Gebruik het in geval van twijfel niet, maar neem in dat geval contact op met onze klantenservice. Het serviceadres vindt u in onze Garantie bepalingen op de Garantiekaart.

Het apparaat en de accessoires zitten ter bescherming tegen transportschade in een verpakking.

- Haal het apparaat voorzichtig uit zijn verpakking.
- Verwijder alle delen van de verpakking.
- Verwijder de stofresten van de verpakking van het apparaat en alle accessoires volgens de opgaven in hoofdstuk 'Onderhoud, reiniging en verzorging'.

Montage

- Steek de zuigslang (M) in de opening (L). De twee drukknoppen op de buitenkant van het aansluitstuk van de zuigslang (M) moeten zich aan de zijkanten (links en rechts) bevinden. Druk het aansluitstuk in de opening (L), totdat u het hoort en voelt vastklikken. Controleer of alles goed vastzit.
- Afhankelijk van de werkzaamheden die u wilt uitvoeren, kunt u nu de telescoopbuis (P) met het uiteinde met de grootste diameter op het daarvoor bestemde uiteinde van de afneembare handgreep aan de zuigslang (M) steken. Als u de telescoopbuis (P) niet wilt gebruiken, kunt u ook een van de mondstukken rechtstreeks op de handgreep steken.
- De telescoopbuis (P) instellen voor uw lichaamslengte of voor de geplande werkzaamheden: druk de schuifknop in de richting van de pijl en houd hem ingedrukt. Trek de telescoopbuis (P) op de gewenste lengte uit of schuif hem in elkaar. Laat de schuifknop weer los, zodat hij vastklikt en de ingestelde lengte vergrendeld is.

Bediening

Welk mondstuk waarvoor

Vloermondstuk (Q)

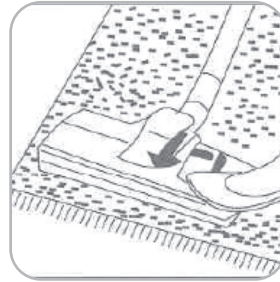
Met dit mondstuk zult u de meeste tijd werken, omdat het geschikt is voor grote, effen oppervlakken. U krijgt het beste zuigresultaat als u het apparaat en het vloermondstuk (Q) aanpast aan de ondergrond met behulp van de voettuimelschakelaar (R).

- Voor kortpolige ondergronden en gladde vloeren zoals pvc, parket en tegels moeten de borstel en de rubberen lip aan de onderkant van het vloermondstuk (Q) naar buiten steken. Druk hiertoe de voettuimelschakelaar (R) omlaag aan de kant die naar het aansluitstuk wijst (zie afbeelding), tot u hoort en voelt dat hij vastklikt.



- Voor hoogpolige tapijten moeten de borstel en de rubberen lip ingetrokken zijn. Druk hiertoe de voettuimelschakelaar (R) omlaag aan de kant die van het aansluitstuk weg gericht

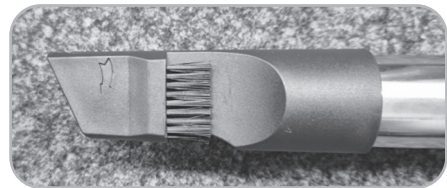
is. U kunt de voettuimelschakelaar (R) ook tijdens het gebruik omschakelen.



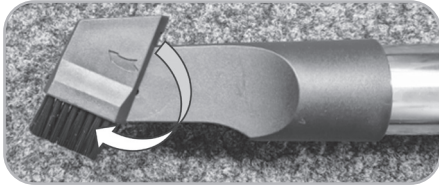
Kier-/borstelmondstuk (S)

Dit is een 2-in-1 mondstuk dat u kunt gebruiken als kierenmondstuk of als borstelmondstuk, afhankelijk van de positie van het wegklapbare borstelgedeelte.

- Met het borstelgedeelte weggeklapt, dus als kierenmondstuk, is het geschikt voor het stofzuigen van stofplooien, kieren, hoeken of nissen.



- Als u het kier-/borstelmondstuk (S) als borstelmondstuk wilt gebruiken, klapt u het daarop bevestigde borstelgedeelte in de richting van de pijl om tot het niet verder kan.



Als borstelmondstuk is dit accessoire geschikt voor de zachte reiniging van bijvoorbeeld schilderij- of deurlijsten, boeken, zichtschermen, lampenkappen enz.

Ingebruikneming van het apparaat



Gevaar

Nooit opzuigen: toner, gips, cement, steengruis, boorstof, toxische of explosieve stoffen, gloeiende as, brandende sigaretten of lucifers, puntige voorwerpen zoals glassplinters, vloeistoffen!



Let op

Gebruik het apparaat alleen als alle filters en het stofreservoir correct geplaatst zijn.



Let op

Dek de uitblaasopeningen aan de achterkant van het apparaat nooit af, want dat kan leiden tot oververhitting van het apparaat. Houd voldoende afstand tot wanden of andere voorwerpen.

- Plaats het apparaat in de buurt van een stopcontact (met een netspanning volgens het typeplaatje) en zorg ervoor dat dit stopcontact goed te bereiken is.
- Let op een vlakke, droge en antislip ondergrond.

Bediening van het apparaat

- Plaats eerst het gewenste mondstuk zoals boven beschreven op de handgreep van de zuigslang (M) of op de telescoopbuis (P).
- Trek nu het netsnoer tot op de gewenste lengte uit (maximaal tot aan de gele markering).
- Sluit het apparaat aan op een volgens de voorschriften geïnstalleerd stopcontact.
- Druk met uw voet op de aan-/uitknop (G) om het apparaat in te schakelen. De motor begint te werken en het apparaat zuigt.
- Afhankelijk van de uit te voeren werkzaamheden kunt u met de vermogensregelaar (I) het motorvermogen en daarmee het zuigvermogen naar wens instellen. Door de vermogensregelaar (I) naar de markering „MAX“ te draaien, neemt het zuigvermogen toe. Door hem naar de markering „MIN“ te draaien, neemt het zuigvermogen af.



- Schuif en trek het gebruikte mondstuk voorzichtig over het te reinigen oppervlak en indien nodig ook in de hoeken.
- U kunt het zuigvermogen ook tijdens het stofzuigen indien nodig regelen met behulp van het luchtschuifje.



Schakel het apparaat na ieder gebruik uit en ook voordat u accessoires bevestigt of verwijdert. Haal de stekker uit het stopcontact om het

apparaat van het stroomnet los te koppelen. Laat het apparaat afkoelen tot kamertemperatuur voordat u het reinigt en/of opbergt.

- Schakel het apparaat uit door op de aan-/uitknop (G) te drukken.
- Trek de stekker uit het stopcontact. Trek daarbij alleen aan de stekker, nooit aan het snoer.
- Om het netsnoer op te wikkelen drukt u op de knop voor de snoeropwikkeling (H). Let op: door het krachtige intrekken van het snoer kan er een „zwepeffect“ ontstaan (het heen en weer slaan van het snoer). Houd het snoer indien nodig vast.
- Als u het vloermondstuk (Q) gebruikt terwijl het aan de telescoopbuis (P) bevestigd is, kunt u de steunbeugel van het vloermondstuk in de parkeerhulp (O) schuiven.



Let op

Zorg er altijd voor dat de telescoopbuis volledig ingeschoven is als u de parkeerhulp wilt gebruiken. Houd de telescoopbuis met het bevestigde vloermondstuk loodrecht terwijl u de steunbeugel in de parkeerhulp schuift. Schuif de steunbeugel van het vloermondstuk tot aan de aanslag in de parkeerhulp.

Storing en oplossing

Storing:	Oorzaak:	Oplossing:
Het apparaat doet helemaal niets.	De stekker zit niet in het stopcontact.	Steek de stekker in het stopcontact.
	Het apparaat is niet ingeschakeld.	Druk op de aan-/uitknop om het apparaat aan te zetten.
Het apparaat heeft zichzelf tijdens de werking uitgeschakeld.	De filters zijn verstopt en de oververhittingsbeveiliging van het toestel heeft het apparaat uitgeschakeld.	Schakel het apparaat uit door op de aan-/uitknop te drukken en haal de stekker uit het stopcontact. Laat het apparaat volledig afkoelen tot kamertemperatuur (minstens 30 min) en reinig de filters.
Het zuigvermogen is zwak.	Het stofreservoir zit niet goed.	Plaats het stofreservoir correct.
	Het stofreservoir is vol.	Maak het stofreservoir leeg.
	Het mondstuk zit niet goed.	Breng het mondstuk correct aan.
	Het luchtschuijfe is geopend.	Sluit het luchtschuijfe.
	De filters zijn niet goed geplaatst of zijn vuil.	Plaats de filters correct of reinig ze.
Het netsnoer rolt niet op.	Het snoer werd tot voorbij de rode markering uitgetrokken en de trommel is beschadigd.	Het apparaat niet gebruiken. Meld het aan ons via het serviceadres.

Neem bij hier niet vermelde storingen contact op met onze klantenservice. Onze adviseurs helpen u graag verder. Het serviceadres vindt u in onze Garantiebepalingen en op de Garantiekaart.

Aangezien we voortdurend sleutelen aan onze producten om ze te verbeteren, kan het zijn dat we het ontwerp aanpassen en eventueel technische wijzigingen aanbrengen. De bedieningshandleiding van dit toestel kunt u ook als pdf-bestand downloaden op onze startpagina www.gt-support.de.

Onderhoud, reiniging en verzorging



Gevaar

Trek voor het reinigen altijd de stekker uit het stopcontact! Laat het apparaat eerst helemaal afkoelen voordat u het reinigt. Gevaar voor een elektrische schok!



Gevaar

Let erop dat er geen vloeistof binnen in het apparaat komt. Het apparaat nooit in water dompelen. Hetzelfde geldt voor de netadapter. Gevaar voor een elektrische schok!



Let op

Gebruik voor het reinigen nooit scherpe of schurende reinigingsmiddelen of scherpe voorwerpen.



Let op

Reinig geen van de filters in de afwasmachine.



Let op

Gebruik geen heet water, reinigingsmiddelen of harde borstels voor het reinigen van de filters.



Let op

Let erop dat elke filter helemaal droog moet zijn, voordat hij opnieuw gebruikt wordt. Laat de filters uitsluitend aan de lucht drogen, gebruik in geen geval een of ander verwarmingsapparaat. Een vochtige of natte filter kan het zuigvermogen van

het apparaat verminderen of een beschadiging van de elektronica veroorzaken.



Reinig de afvoerluchtopeningen en de filters met regelmatige tussentijden. Als u merkt dat het vermogen van het apparaat minder is geworden, is dit vaak een teken dat de filters en/of de afvoerluchtopeningen gereinigd moeten worden.



In de loop van de tijd kunnen de witte materialen van de fijnstoffilter verkleuren. Dit is geen defect en beïnvloedt het vermogen in eerste instantie niet. Bedenk echter dat zelfs de meest kwalitatieve filter op een gegeven moment het einde van zijn levensduur bereikt heeft en vervangen moet worden. Ultrafijn stof verstoppt de poriën en kan vervolgens zelfs door intensieve reiniging niet meer uit de filters worden verwijderd. Daardoor wordt het zuigvermogen minder. Neem in dat geval contact op met onze klantenservice en bestel via hen de benodigde reservefilters.

Apparaat reinigen



Let op

Reinig geen onderdelen van het apparaat of accessoires in de afwasmachine.

- Voor het reinigen van de buitenkant van het apparaat, de filterruimten, de telescoopbuis (P), het kier-/borstelmondstuk (S) en het stofreservoir (A) gebruikt u een droge, eventueel iets vochtige, goed uitgewrongen doek.
- Vervolgens goed droogwrijven.
- Reinig de uitblaasopeningen (van de veiligheidsafdekking) van tijd tot tijd met een zachte borstel.

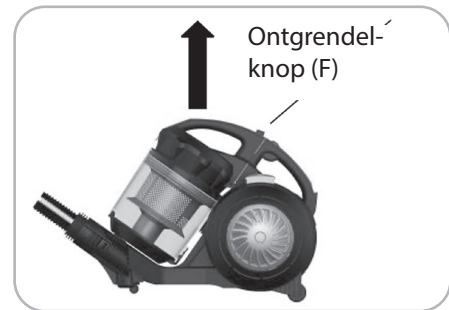
De aan de zuigslang bevestigde handgreep kan verwijderd worden om het reinigen te vergemakkelijken (bijvoorbeeld wanneer een per ongeluk opgezogen voorwerp vastzit). Druk hiervoor op de ontgrendelingen aan de zijkant van de handgreep en trek de handgreep van de zuigslang. Gebruik indien nodig een geschikt hulpmiddel!

Vloermondstuk reinigen

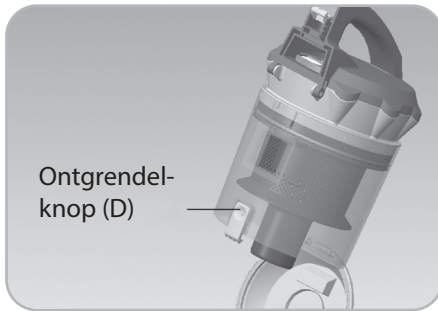
Zuig de onderkant van het vloermondstuk (Q) af en toe schoon met het kier-/borstelmondstuk (S).

Het stofreservoir leegmaken

Wij raden aan om het stofreservoir (A) na elk keer stofzuigen leeg te maken, maar uiterlijk wanneer het stof tot aan de markering „MAX“ komt. Anders wordt het zuigvermogen minder. Maak het stofreservoir (A) leeg, bij voorkeur buiten.



- Druk op de ontgrendelknop (F) en houd hem ingedrukt.
- Haal het stofreservoir (A) aan de handgreep (E) naar boven uit het apparaat.
- Houd het stofreservoir (A) boven een vuilnisbak of een geschikt reservoir.
- Druk op de ontgrendelknop (D) aan het stofreservoir (A). De stofreservoirklep (C) van het stofreservoir (A) klapt naar beneden en het stof valt eruit.



Ontgrendelknop (D)

- Klop de stofresten er voorzichtig uit.
- Als u de filters van het stofreservoir (A) niet wilt reinigen, kunt u het stofreservoir (A) nu terugplaatsen. In dat geval gaat u als volgt te werk:
- Klap de stofreservoirklep (C) dicht en zorg ervoor dat het stofreservoir (A) correct is gemonteerd (zie „Filter voor grof stof reinigen“).
- Houd het stofreservoir (A) zo vast dat de ontgrendelknop (D) naar het apparaat wijst.
- Plaats het stofreservoir (A) er eerst aan de onderkant in en druk het dan naar het apparaat toe, totdat u hoort en voelt dat het vastklikt.

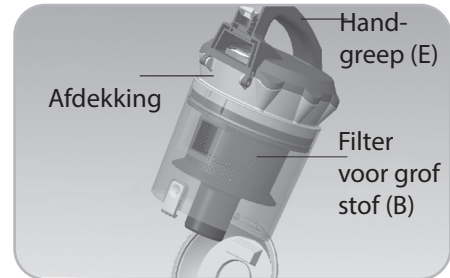
Filter voor grof stof reinigen



Let op

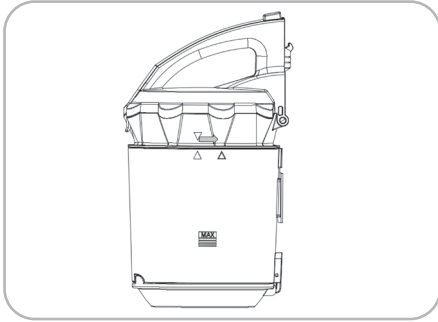
Dompel de filter voor grof stof nooit in water. Gebruik geen reinigingsmiddelen. Zet de filter voor grof stof er alleen weer in als hij droog is.

De filter voor grof stof (B) binnenin het stofreservoir (A) moet regelmatig gereinigd worden.

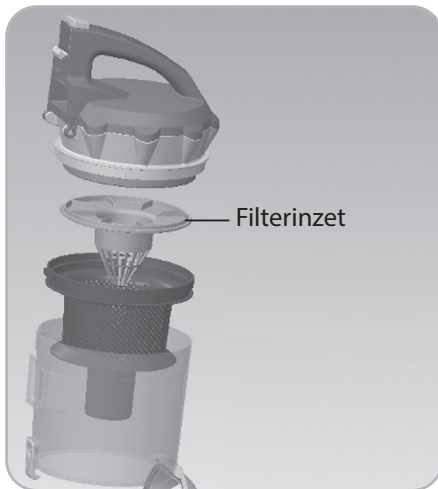


Ga als volgt te werk om de filter voor grof stof (B) eruit te halen:

- Verwijder eerst het stofreservoir (A) en maak het leeg zoals hierboven beschreven. Laat de stofreservoirklep (C) open.
- Houd het stofreservoir (A) vast. Draai de afdekking aan de handgreep tegen de wijzers van de klok in, totdat het driehoekje op de afdekking naar het niet-gevulde driehoekje op het stofreservoir (A) wijst, of totdat u de afdekking naar boven kunt verwijderen.



- Haal de afdekking naar boven toe van het stofreservoir (A).
- Boven de filter voor grof stof bevindt zich een filtermat. Er zit ook een extra filterinzet in de filter voor grof stof. Verwijder de filtermat en trek de filterinzet uit de filter voor grof stof. Haal daarna de filter voor grof stof uit het stofreservoir door hem vanuit de onderste opening van het stofreservoir omhoog te duwen.



- Klop stofresten van de filter voor grof stof (B), de filtermat en de filterinzet uit boven een vuilnisbak.
- Verwijder vastzittende resten met een zachte borstel of een vochtige doek.
- Laat de filter voor grof stof (B) helemaal droog worden.
- Plaats daarna de filter voor grof stof (B) weer in het stofreservoir (A), zodat de neus aan de bovenomtrek van de filter voor grof stof (B) in de daarvoor bestemde uitsparing in het stofreservoir (A) valt.
- Plaats vervolgens de afdekking weer op het stofreservoir (A) zodat het driehoekje op de afdekking naar het niet-gevulde driehoekje op het stofreservoir (A) wijst.
- Draai nu de afdekking met de wijzers van de klok mee tot aan de aanslag en tot ze goed vergrendeld is. Het driehoekje op de afdekking wijst nu naar het gevulde driehoekje op het stofreservoir (A).
- Sluit de stofreservoirklep (C) evt. weer.

Fijnstoffilter reinigen

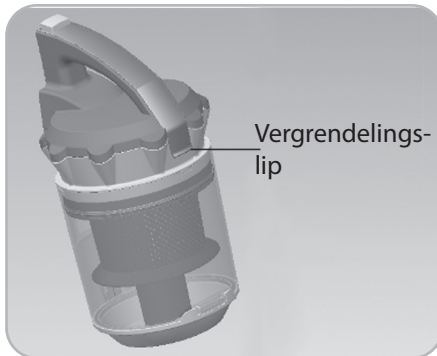


Reinig de fijnstoffilter niet in de afwasmachine. Gebruik geen heet water, reinigingsmiddel of borstels.

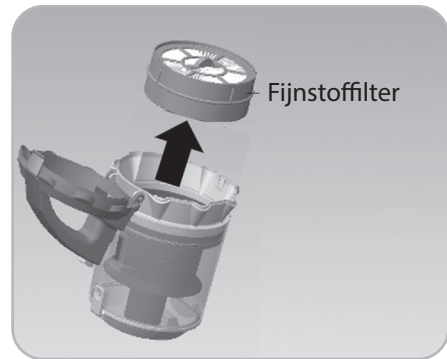
In de afdekking zit een fijnstoffilter die u kunt verwijderen om makkelijk te reinigen. De afdekking is opklapbaar,

zodat de fijnstoffilter verwijderd kan worden.

Ga als volgt te werk om de fijnstoffilter te reinigen:



- Klap eerst de afdekking open door het vergrendelingslipje aan de voorkant van de handgreep omhoog te trekken en het bovenste gedeelte van de afdekking naar achteren te klappen.
- Trek vervolgens de fijnstoffilter naar boven uit de afdekking. Let op: de eerder genoemde filtermat is hier ook toegankelijk.



- Klop de fijnstoffilter uit boven een vuilnisbak.
- Als de fijnstoffilter erg vuil is, reinigt u hem grondig met water (gebruik hooguit lauwwarm water) en laat u hem vervolgens helemaal drogen.
- Na het reinigen en drogen van de fijnstoffilter plaatst u hem weer zo in de afdekking dat hij goed past. Sluit de afdekking door ze naar voren te klappen tot ze vergrendeld is. Let bij het plaatsen van de fijnstoffilter ook op de filtermat, die zich tussen de filter voor grof stof en de fijnstoffilter bevindt.

Uitblaasfilter reinigen



Let op

Reinig de uitblaasfilter niet in de afwasmachine. Gebruik geen heet water, reinigingsmiddel of borstels.

De uitblaasfilter moet regelmatig gereinigd worden, afhankelijk van op welke manier en hoe vaak u het apparaat gebruikt. Hij bevindt zich aan de achterkant van het apparaat.




- Open de veiligheidsafdekking (K) door de ontgrendelknop aan de zijkant naar links te drukken. Verwijder de beschermkap (K) en haal de uitblaasfilter eruit.
- Klop de uitblaasfilter (K) voorzichtig uit boven een vuilnisbak.
- Als de uitblaasfilter erg vuil is, reinigt u hem grondig met water (gebruik hooguit lauwwarm water) en laat u hem vervolgens helemaal drogen.
- Plaats de volledig gedroogde filter terug en sluit de veiligheidsafdekking (K) zorgvuldig.

Opbergen

Berg het apparaat op een droge plaats op die niet toegankelijk is voor kinderen.

Technische gegevens

Nominale spanning:	220-240 V~
Nominale frequentie:	50/60Hz
Nominaal vermogen:	700 W
Veiligheidsklasse:	II 

Technische informatie overeenkomstig Verordening (EU) 2023/826

Stand	Elektriciteitsverbruik [watt]	Overschakeltijd [minuten]
Uit	0,0	0
Stand-by	-	-
Stand-by met extra statusweergave	-	-

Afvoeren



Gooi de verpakking soort bij soort weg. Leg karton en kartonnen dozen bij het oud papier en breng folie naar de inzameling van herbruikbare materialen.

Artikel afvoeren



Oude apparaten mogen niet bij het huisvuil!

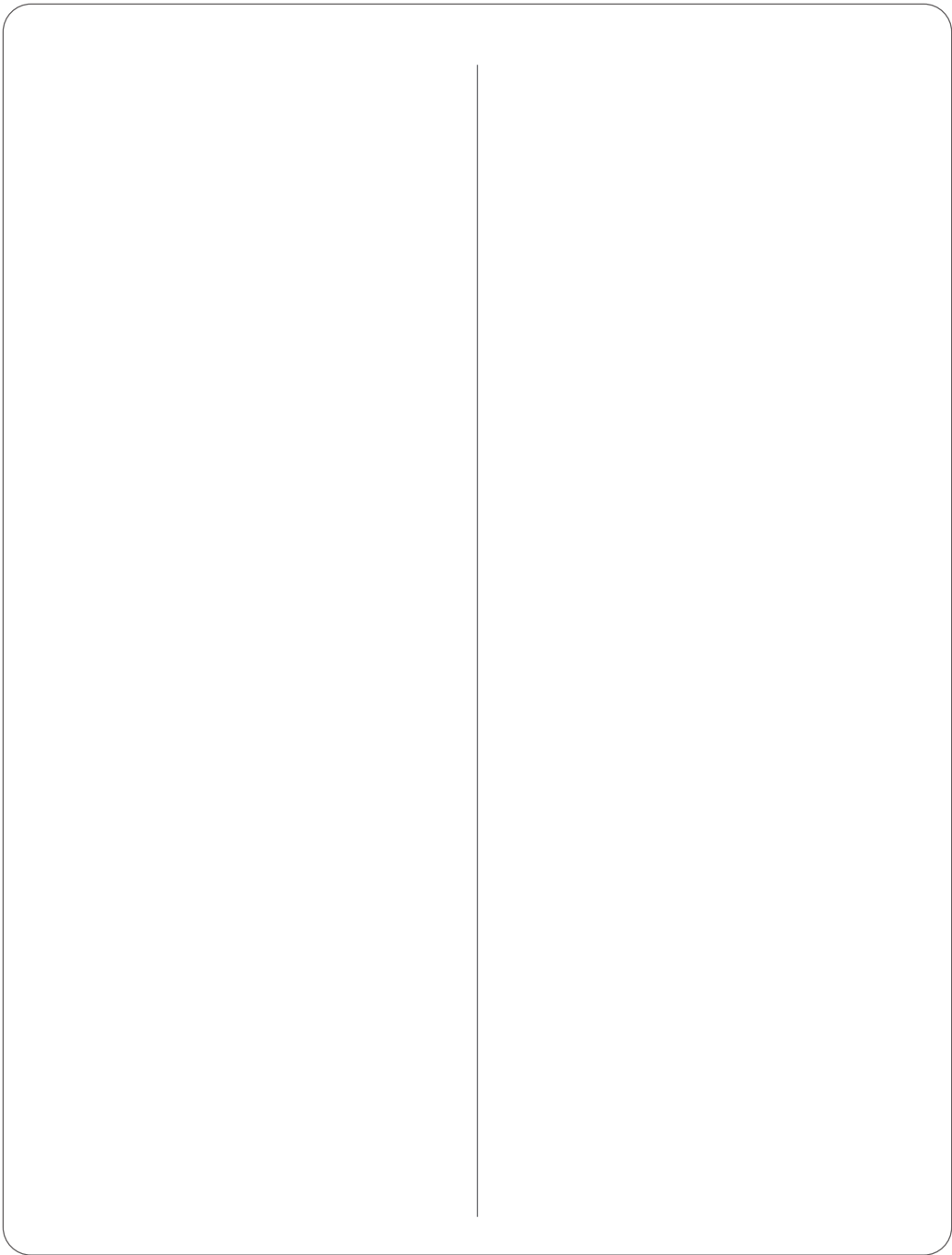
Het symbool met de doorstreepte vuilnisbak betekent dat elektrische en elektronische apparaten niet samen met het huisvuil mogen worden weggegooid. Consumenten zijn wettelijk verplicht elektrische en elektronische apparaten aan het einde van hun levensduur gescheiden van ongesorteerd huishoudelijk afval in te leveren. Dit garandeert dat de recycling op een milieuvriendelijke en grondstofbesparende manier wordt uitgevoerd.

Batterijen en accu's die niet vast in het elektrische of elektronische apparaat zijn ingesloten en die kunnen worden verwijderd zonder te worden vernietigd dienen van de apparaten te worden gescheiden voordat u het apparaat inlevert bij een inzamelpunt en naar een aangewezen verwijderingspunt brengt. Hetzelfde geldt voor lampen die uit het apparaat kunnen worden verwijderd zonder te worden vernietigd.

Eigenaars van elektrische en elektronische apparaten van particuliere huishoudens kunnen deze inleveren bij de inzamelpunten van de overheidsinstanties voor afvalbeheer of bij de door de fabrikanten of distributeurs opgezette inzamelpunten. Het inleveren van oude apparaten is gratis.

In het algemeen zijn de distributeurs verplicht ervoor te zorgen dat oude apparaten kosteloos worden teruggenomen door geschikte terugnamefaciliteiten binnen een redelijke afstand ter beschikking te stellen.

Consumenten hebben de mogelijkheid een oud apparaat gratis terug te brengen naar een distributeur die verplicht is het terug te nemen indien u een gelijkwaardig nieuw apparaat met in wezen dezelfde functie koopt. Deze mogelijkheid bestaat ook voor leveringen aan een particulier huishouden.



Garantiekaart

Artikel: Zakloze stofzuiger GT-SF-BVC-01 (AN NL 2003020089992)

Vanaf aankoopdatum
(kassabon bewaren)

Verkoper	
Bedrijfsnaam:	
Straat/nr:	
Postcode/plaats:	
Koper	
Probleem/Defect:	
Naam:	Straat/nr:
Postcode/plaats:	Telefoonnummer:
E-mail:	Handtekening:
(Voor statusmeldingen in verband met reparatie)	

Geachte klant,

Onze producten zijn aan een strenge kwaliteitscontrole onderworpen. Wanneer desondanks een van onze producten onverhoopt niet naar behoren functioneert, dan verzoeken wij u contact op te nemen met ons servicebedrijf. U kunt ons telefonisch bereiken via onderstaande klantenservice. Wij zijn u graag van dienst. Ook kunt u met het product teruggaan naar één van de ALDI-filialen. Op uw verzoek kan ALDI de garantie-afwikkeling voor u verzorgen.



Globaltronics Service Center, c/o teknihall Benelux bvba
Brusselstraat 33, 2321 MEER, BELGIUM
Klantenservice: 0900 / 44 666 44, Fax: +32 (0) 360 55 043
Mail: gt-support@teknihall.be

Ten aanzien van het door u bij ALDI gekochte product heeft u recht op garantie conform de onderstaande bepalingen, zulks onverminderd eventuele overige u toekomende rechten:

- 1)U kunt tot drie jaar na aankoopdatum aanspraak maken op garantie. De garantie is beperkt tot materiaal- en fabricagefouten en geeft u recht op herstel van deze gebreken of vervanging van het betreffende product zonder dat hieraan voor u kosten zijn verbonden.
- 2)Na constatering van het defect dient u binnen redelijke tijd een beroep te doen op de garantie. Het inroepen van enige garantie na afloop van de garantietermijn is niet mogelijk, tenzij het een gebrek betreft ten aanzien waarvan binnen redelijke tijd, doch in elk geval binnen twee maanden na afloop van de garantietermijn wordt gereclameerd.
- 3)U kunt het defecte product samen met uw garantiekaart en de kassabon portvrij toesturen aan het antwoordnummer van ons servicebedrijf. Wanneer het defect binnen de garantieregeling valt, ontvangt u het betreffende product gerepareerd terug of ontvangt u een nieuw product. Na reparatie of vervanging van een product begint de garantietermijn niet opnieuw te lopen. Dit geldt ook bij de verlening van aan-huis-service.

Wij wijzen u erop dat onze garantie vervalt in geval van oneigenlijk of ondeskundig gebruik van het product, in geval de voor het product geldende veiligheidsvoorschriften niet in acht zijn genomen, bij het gebruik van geweld ten aanzien van het product of in geval er reparaties of ingrepen aan het product zijn uitgevoerd door anderen dan ons servicebedrijf.

Gebreken die niet (of niet langer) onder de garantiebepalingen vallen, worden door ons servicebedrijf alleen verholpen tegen vergoeding van de hieraan verbonden kosten. Indien u hiervan gebruik wenst te maken, verzoeken wij u contact op te nemen met ons servicebedrijf.

Wanneer u bij ALDI een product aanschaft, heeft u het wettelijk recht (boek 7 BW) om een deugdelijk product van ALDI te ontvangen. ALDI geeft zich rekenschap van deze wettelijke verplichting en komt deze na.



PO51033523

IOSW: 22/2026 NOSW: 23/2026



© Copyright

Nadruk of verveelvoudiging

(ook van delen) alleen met toestemming van:

Globaltronics GmbH & Co. KG

Bei den Mühren 5

20457 Hamburg, Duitsland

info@globaltronics.com

2026

Dit drukwerk, inclusief al zijn onderdelen,
is door de auteurswet beschermd.

Elke toepassing buiten de strikt beperkte grenzen
van het auteursrecht is zonder toestemming van
Globaltronics GmbH & Co. KG verboden en strafbaar.

Dat geldt in het bijzonder voor verveelvoudigingen,
vertalingen, microverfilmingen en het
invoeren en verwerken in elektronische systemen.

Importeur:

Globaltronics GmbH & Co. KG

Bei den Mühren 5

20457 Hamburg, Duitsland