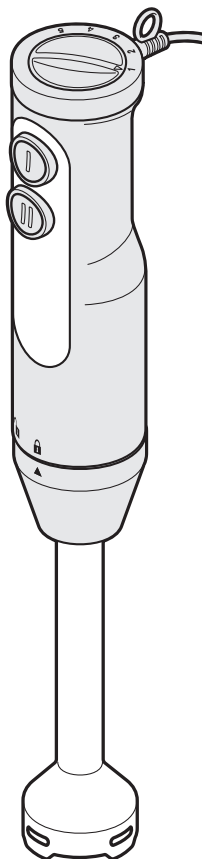


AMBIANO®

Staafmixerset

GT-SB-03



3 Jaar
GARANTIE

KLANTENSERVICE
(☎) 0900 / 44 666 44
gt-support@
teknihall.be
7394

ORIGINELE GEBRUIKSAANWIJZING



23073944
PO51030188

Inhoud

Veiligheid.....	2
Legenda.....	3
Gebruik volgens de voorschriften	3
Veiligheidsvoorschriften	4
Levering	7
Onderdelen en bedieningselementen.....	8
Ingebruikname.....	9
Basisfuncties.....	9
Pureerstaaf monteren	9
Garde monteren	9
Aan- en uitschakelen/snelheid selecteren	10
Gebruik.....	10
Pureren	11
Mixer/roeren.....	12
Tips voor het mixen en roeren	12
Wandhouder monteren.....	12
Foutopsporing.....	14
Schoonmaken en onderhoud.....	14
Bewaren.....	15
Technische gegevens.....	16
Conformiteitsverklaring.....	16
Afvoeren.....	16

Veiligheid

De handleiding lezen en bewaren



Lees de volgende aanwijzingen aandachtig door en bewaar deze gebruiksaanwijzing, voor het geval u later iets wilt nalezen.

Als u het artikel aan iemand anders doorgeeft, doe er dan ook deze gebruiksaanwijzing bij.

Legenda

De volgende symbolen en signaalwoorden worden in deze gebruiksaanwijzing, op het artikel of op de verpakking gebruikt.

WAARSCHUWING!

Dit signaalsymbool/signaalwoord duidt op een gevaar met een gemiddeld risiconiveau, dat, indien niet vermeden, kan leiden tot de dood of een ernstig letsel..

VOORZICHTIG!

Dit signaalsymbool/signaalwoord duidt op een gevaar met een laag risiconiveau, dat, indien niet vermeden, een klein of matig letsel tot gevolg kan hebben.

OPMERKING!

Dit signaalsymbool/-woord waarschuwt voor mogelijke materiële schade..



Dit symbool geeft u nuttige aanvullende informatie over het gebruik



Conformiteitsverklaring: Met dit symbool gemarkeerde producten voldoen aan alle toe te passen Gemeenschapsvoorschriften van de Europese Economische Ruimte.



Gekeurde veiligheid: producten die dit teken dragen, voldoen aan de eisen van de Duitse productveiligheidswet (ProdSG).



Geschikt voor contact met levensmiddelen.



Beschermingsklasse II

Gebruik volgens de voorschriften

Deze staafmixer dient voor het mixen, hakken en pureren van levensmiddelen die daarvoor geschikt zijn alsook voor het roeren en opkloppen van sauzen, room of eiwit.

Hiervoor is de mixer niet geschikt:

- vergruizen van ijsblokjes,
- fijnhakken van harde levensmiddelen met ingrediënten zoals noten of zaden,
- verwerken van materialen die geen levensmiddelen zijn.

De mixer is uitsluitend bestemd voor privégebruik in gesloten ruimtes en is niet geschikt voor commercieel gebruik.

Gebruik de mixer uitsluitend zoals beschreven in deze gebruiksaanwijzing.

Elk ander gebruik wordt beschouwd als onjuist en kan leiden tot materiële schade of zelfs tot persoonlijk letsel.

De mixer is geen speelgoed voor kinderen. De fabrikant of verkoper aanvaardt geen aansprakelijkheid voor schade veroorzaakt door onjuist of verkeerd gebruik.

Veiligheidsvoorschriften

WAARSCHUWING!

Gevaar voor een elektrische schok!

Een onjuiste elektrische installatie, te hoge netspanning en een onjuiste behandeling van een elektrisch apparaat kunnen leiden tot een elektrische schok.

- Voor het mixen en kloppen worden de pureerstaaf en de garde van het apparaat ook in vloeistoffen gedompeld. Dompel het apparaat zelf, het netsnoer en de netstekker echter nooit onder in water of een andere vloeistof want dan bestaat er gevaar voor elektrische schokken.
- Gebruik het apparaat niet in een vochtige omgeving of een omgeving met een hoge luchtvochtigheidsgraad.
- Sluit het apparaat aan op een op de juiste manier geïnstalleerd stopcontact waarvan de spanning voldoet aan de Technische gegevens.
- Let erop, dat het stopcontact goed toegankelijk is zodat u de netstekker er zo nodig snel kunt uittrekken.
- Gebruik de mixer niet als het apparaat, het netsnoer of de netstekker beschadigd zijn of als het apparaat gevallen is, als er duidelijke schade is of als het lekt.
- Let erop dat het netsnoer niet door scherpe randen of hete voorwerpen wordt beschadigd.
- Bedien de mixer niet met natte handen.
- Trek de netstekker uit het stopcontact als u de mixer niet gebruikt, voordat u het schoonmaakt of monteert, verplaatst of opbergt en bij duidelijke problemen tijdens het gebruik en bij onweer. Trek daarbij steeds aan de netstekker, niet aan het netsnoer.
- Wikkel het netsnoer niet om de mixer.
- Gebruik geen verlengsnoer.
- Wijzig niets aan het apparaat of aan het netsnoer. Laat reparaties alleen door een vakwerkplaats uitvoeren. Houd u ook aan de

bijgevoegde garantievoorwaarden.

- Als de mixer, het netsnoer of de netstekker beschadigd zijn, moet u deze door de fabrikant of een vakwerkplaats laten repareren om gevaren te vermijden.
- Gebruik dit apparaat niet in de buurt van badkuipen, zwembaden, douchebakken of anderen bakken die water bevatten. Gevaar voor een elektrische schok!
- De mixer moet altijd worden losgekoppeld van het elektriciteitsnet wanneer hij niet over toezicht staat en vóór montage, demontage of reiniging.
- Zie het hoofdstuk "Reinigen" over hoe de oppervlakken die in contact komen met voedsel gereinigd dienen te worden.

⚠ WAARSCHUWING!

Risico's voor kinderen en personen met verminderde lichamelijke, zintuiglijke of geestelijke capaciteiten (bijvoorbeeld gedeeltelijk gehandicapte personen, oudere personen met een beperking van hun

lichamelijke en geestelijke capaciteiten) of een gebrek aan ervaring en kennis (bijvoorbeeld oudere kinderen).

- De mixer mag door personen met verminderde fysieke, sensorische of mentale capaciteiten of een gebrek aan ervaring en/of kennis worden gebruikt als er toezicht op hen is of als ze geïnstrueerd werden met betrekking tot het veilige gebruik van het apparaat en de daaruit voortvloeiende gevaren hebben begrepen.
- De mixer mag niet door kinderen worden gebruikt.
- Houd kinderen uit de buurt van de mixer en de stroomkabel.
- Reiniging en gebruiker-sonderhoud mogen niet worden uitgevoerd door kinderen.
- Laat kinderen niet spelen met de mixer.
- Houd kinderen uit de buurt van verpakkingsmateriaal en de meegeleverde kleine onderdelen. Er bestaat verstikkingsgevaar als verpakkingsmateriaal en kleine onderdelen worden inge-

slikt. Zorg er ook voor dat de verpakkingzak niet over het hoofd wordt getrokken.

▲ VOORZICHTIG!

Risico op letsels!

Onjuist omgaan met de mixer kan leiden tot verwondingen.

- Grijp nooit in het nog draaiende mes of de nog roterende garde. Houd ander keukengerei zoals bijvoorbeeld lepels, uit de buurt van het mes.
- Het mes is scherp. Voorzichtig zijn bij het hanteren of schoonmaken van het apparaat. Voorzichtig zijn bij het leegmaken van de mengbeker.
- Zet de mixer pas aan als de kop van de pureerstaaf ondergedompeld is in het te pureren voedsel. Zet de mixer weer uit voordat u de pureerstaaf uit het gepureerde voedsel haalt.
- Bij de verwerking van heet voedsel bestaat gevaar voor brandwonden of verbranding door hete spatten. Bedek blote huid en draag geschikte keukenhandschoenen.

- Na het uitschakelen blijft het mes in de kop van de pureerstaaf of de garde nog korte tijd draaien. Wacht tot de draaiende delen volledig tot stilstand zijn gekomen voordat u de mixer handelt.

OPMERKING!

Gevaar voor schade!

Onjuiste behandeling van de mixer kan leiden tot schade aan het apparaat.

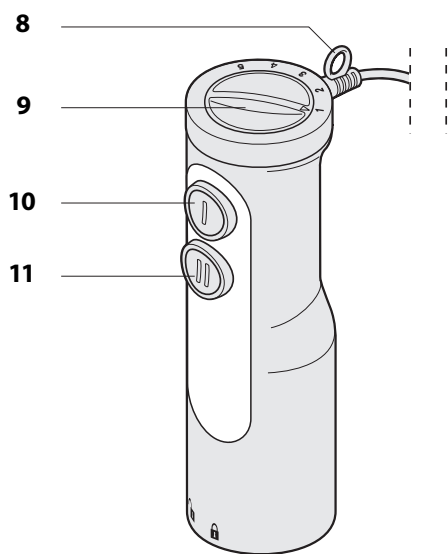
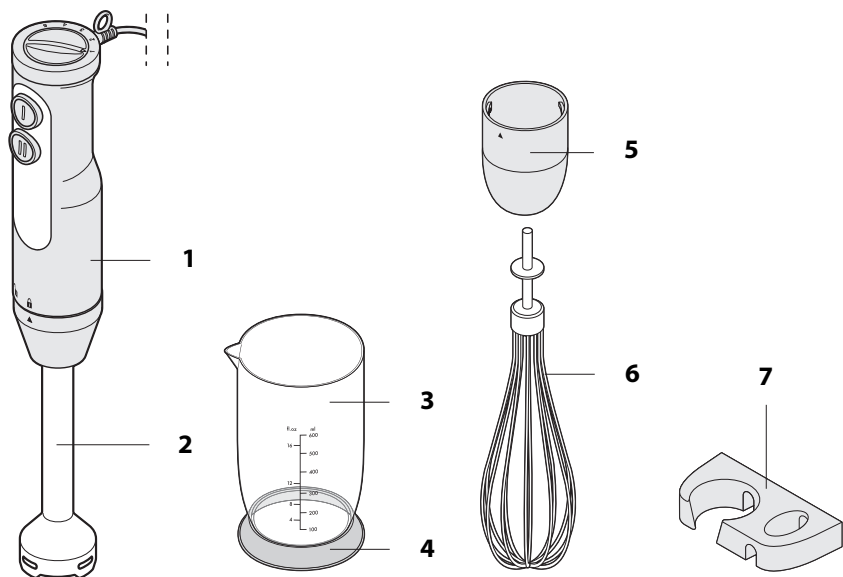
- Het apparaat is ontworpen voor kortstondig gebruik (KG):
Bij gebruik van de pureerstaaf: 1 minuut
Bij gebruik van de garde: 2 minuten
Daarna moet het apparaat ongeveer 3 minuten afkoelen voordat u het opnieuw gebruikt.
- Met dit apparaat mogen enkel voedingsmiddelen worden verwerkt die daarvoor geschikt zijn. Harde levensmiddelen zoals bijvoorbeeld ijsblokjes en koffiebonen zijn niet geschikt. Gedroogde peulvruchten moeten voor de verwerking worden geweekt.

- Bij het verwerken van voedingsmiddelen kunnen er altijd spatten ontstaan. Zorg er tijdens het gebruik altijd voor dat de ondergrond stabiel, ongevoelig en gemakkelijk schoon te vegen is.
 - Dompel de pureerstaaf/ garde niet te diep in het te verwerken voedsel. De motorbehuizing mag niet worden ondergedompeld.
 - Stop onmiddellijk met het verwerken van voedsel als het mes of de garde niet meer of alleen nog zeer traag draait en trek de stekker uit het stopcontact.
Controleer:
 - of er zich een vreemd vreemde voorwerp in het recipiënt bevindt,
 - of het voedsel te taai of te vast is,
 - of het mes of de garde geblokkeerd is,
 - of de mixer echt goed in elkaar zit.
 - Gebruik alleen de artikelen die bij de levering zitten. Combineer de mixer niet met de onderdelen van een andere mixer.
- Gebruik geen stoomreinigers, scherpe voorwerpen, agressieve chemicaliën, harde, krassende of schurende reinigingsmiddelen.
 - Sommige onderdelen mogen niet in de vaatwasser. Zie het hoofdstuk "Schoonmaken en onderhoud".
 - De staafmixer en bijna alle andere onderdelen mogen niet in de vaatwasser.

Levering

- Staafmixer en toebehoren
- Gebruiksaanwijzing
- Garantiebewijs
- Bevestigingsmateriaal voor wandhouder (schroeven en pluggen)

Onderdelen en bedieningselementen



Onderdelen en bedieningselementen

- 1 Motor
- 2 Pureerstaaf
- 3 Meet- en mixbeker
- 4 Onderlaag
- 5 Houder voor garde
- 6 Garde
- 7 Wandhouder
- 8 Ophangoog
- 9 Snelheidsregelaar
- 10 Toets I: Werken met de snelheid ingesteld door de snelheidsregelaar
- 11 Toets II: Werken op de hoogste snelheid (vast ingesteld)

Ingebruikname

Levering controleren

1. Neem de mixer en de accessoires uit de verpakking.
2. Verwijder al het verpakkingsmateriaal en rol het netsnoer af.
3. Controleer of alle onderdelen aanwezig zijn. Zie 'Inhoud van de levering'.
4. Controleer of het apparaat of accessoires beschadigingen vertonen. Gebruik het apparaat niet wanneer dit het geval is. Wend u tot de fabrikant via het serviceadres op de garantiekaart.

Schoonmaken

- » Reinig voor het eerste gebruik alle onderdelen van het product zoals in het hoofdstuk "Schoonmaken en onderhoud" is beschreven.

Basisfuncties

⚠ WAARSCHUWING!

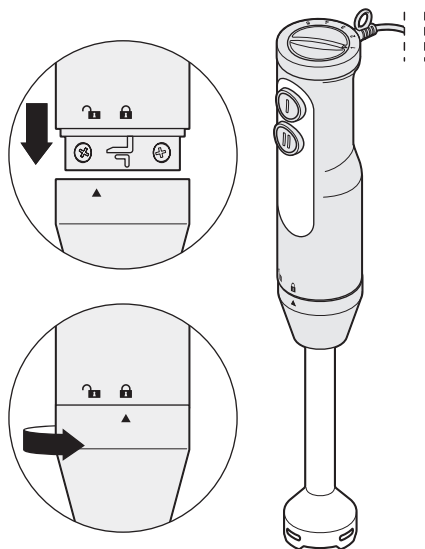
Gevaar voor een elektrische schok!

Onjuist omgaan met een elektrisch apparaat kan elektrische schokken tot gevolg hebben.

- De mixer moet van het elektriciteitsnet worden losgekoppeld wanneer u de motor en de pureerstaaf of garde monteert of loskoppelt.

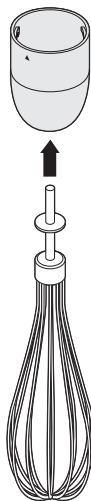
Pureerstaaf monteren

1. Sluit de motor en de pureerstaaf op elkaar aan.
Draai de mixer daarbij eventueel lichtjes heen en weer.

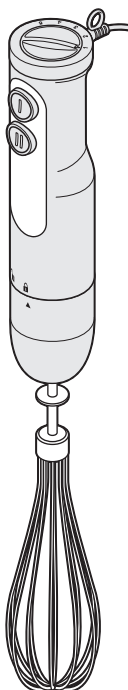
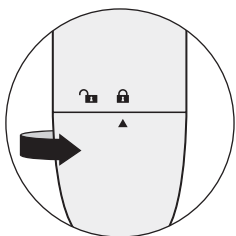
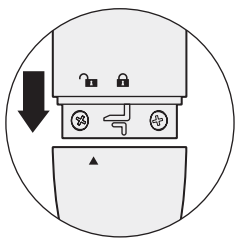


2. Draai aan de pureerstaaf tot hij hoorbaar vastklikt.

Garde monteren



1. Schuif de garde in de houder voor de garde tot u hem hoort en voelt vastklikken.



2. Steek de motor en de houder voor de garde in elkaar. Draai daarbij eventueel de houder voor de garde lichtjes heen en weer.
3. Draai aan de houder voor de garde tot deze merkbaar vastklikt.

Aan- en uitschakelen/ snelheid selecteren

- » Draai de snelheidsregelaar **9** op de gewenste snelheid (1 = langzaamste snelheid, 5 = hoogste snelheid).
- » Druk op toets I **10** om de mixer met de ingestelde snelheid in te schakelen. U kunt de snelheid op elk moment tijdens het gebruik aanpassen.
- » Of druk direct op de toets II **11** om de mixer op de hoogst mogelijke snelheid (= snelheid 5) in te schakelen.

- » Laat de knop los die u hebt ingedrukt om de mixer uit te schakelen.

Gebruik

⚠ VOORZICHTIG!

Risico op letsels!

Onjuiste omgang met de mixer kan leiden tot letsels, brandwonden of verbrandingen.

- Grijp nooit in het nog draaiende mes of de roterende garde. Houd ook ander keukengerei, zoals lepels, uit de buurt van de draaiende delen.
- Zet de staafmixer pas aan wanneer de kop van de pureerstaaf ondergedompeld is in het te pureeren voedsel. Zet de mixer weer uit voordat u de pureerstaaf uit het gepureerde voedsel haalt.
- Voorzichtig zijn bij het verwerken van heet voedsel! Er bestaat gevaar voor verbranding en brandwonden door hete spatten. Bedek blote huid en trek geschikte keukenhandschoenen aan.
- Na het uitschakelen blijft het mes in de kop van de pureerstaaf of de garde nog korte tijd draaien. Wacht tot deze onderdelen volledig tot stilstand zijn gekomen alvorens de mixer te hanteren.

OPMERKING!

Gevaar voor schade!

Onjuist gebruik van de mixer kan leiden tot materiële schade.

- Het apparaat is ontworpen voor kortstondig gebruik van max. 1 minuut (pureerstaaf) of 2 minuten (garde). Daarna moet het apparaat

ongeveer 3 minuten afkoelen voordat u het opnieuw gebruikt.

- Steek de pureerstaaf of de garde niet te diep in het voedsel. De motorbehuizing mag niet worden ondergedompeld.
- Stop het werk onmiddellijk als het mes of de garde niet meer of zeer traag draait.

Pureren

U kunt de pureerstaaf gebruiken voor de volgende doeleinden:

- pureren van gekookte groentesoepen en gekookte babyvoeding
- hakken van groenten en fruit (bijvoorbeeld bij de bereiding van marmelade)
- opkloppen en roeren van sauzen en crèmes
- maken van fruit- en melkmixdranken



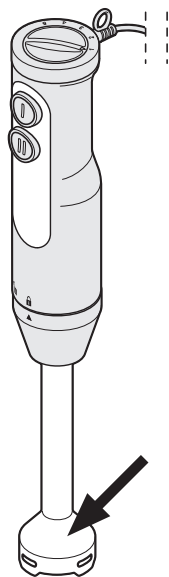
Harde levensmiddelen zoals ijsblokjes en koffiebonen zijn niet geschikt en mogen niet verwerkt worden met de staafmixer. Gedroogde peulvruchten moeten voor de verwerking worden geweekt.

1. Monteer de motorbehuizing en de pureerstaaf. Zie "Garde monteren".
2. Doe maximaal 250 g van het te pureren levensmiddel in de meegeleverde maat- en mixbeker **3**. Houd rekening met de MAX-markering op de maatverdeling van de beker. Beker niet te vol vullen!
3. Steek de stekker in een stopcontact.



U kunt voedsel ook direct in de kookpot pureren. Haal hiervoor de pot van het vuur en bedek onbedekte huid alvorens te pureren. Gevaar voor brandwonden door hete spatten!

Tip: Dek de kookpot losjes af met een schone theedoek om het risico op spatten te verminderen.



4. Steek de pureerstaaf met de kop (zie pijl) in het te pureren voedsel. Steek de pureerstaaf niet te diep in het te pureren voedsel. De motorbehuizing mag niet worden ondergedompeld.
5. Schakel de staafmixer in. Zie "In- en uitschakelen/snelheid selecteren".
6. Beweeg de staafmixer zachtjes op en neer of laat hem draaien om het voedsel gelijkmatig te pureren. Als het voedsel nog erg vast is, voeg dan een beetje water of een andere geschikte vloeistof

(bijvoorbeeld sap of melk) toe.

7. Laat de schakelaar los om de mixer uit te schakelen.

Mixen/roeren

Met de garde kunt u bijvoorbeeld room en eiwitten stijf kloppen of een luchtig beslag of dessert mixen.

1. Monteer de motorbehuizing en garde. Zie "Garde monteren".
2. Plaats de meegeleverde maat- en mixbeker op.
3. Doe de gewenste ingrediënten in de maat- en mixbeker **3** (max. 300 ml vloeistof). Houd rekening met de MAX-markering op de maatverdeling van de beker. Beker niet te vol vullen!
4. Houd de uitgeschakelde staafmixer met de garde in de ingrediënten. Steek de garde niet te diep in het te verwerken voedsel. De motorbehuizing mag niet worden ondergedompeld.
5. Steek de stekker in een stopcontact.
6. Schakel de staafmixer in. Zie "In- en uitschakelen/snelheid selecteren".
7. Beweeg de garde met de klok mee en houd hem onder een lichte hoek.
8. Laat de schakelaar los om de mixer uit te schakelen.

Tips voor het mixen en roeren

- In plaats van de maatbeker werkt een bredere kom vaak ook goed.
- Gebruik alleen toets **I 11** als u de garde **6** gebruikt.
- Klop maximaal 300 ml gekoelde room (min. 30 % vetgehalte bij 4-8 °C) per keer op.
- Klop het eiwit op van max. 4 eieren per keer.

Wandhouder monteren

OPMERKING!

Gevaar voor schade!

Onjuiste omgang met de mixer kan materiële schade veroorzaken.

- Controleer vooraleer u gaat boren of er geen leidingen of buizen in de muur zitten. Anders bestaat er gevaar voor een elektrische schok!



- Welke schroeven en pluggen u nodig hebt voor de montage hangt af van de ondergrond.
- Het voor de montage meegeleverde bevestigingsmateriaal is geschikt voor ondergronden met een normale stevigheid.
- Raadpleeg zo nodig een gespecialiseerde handelaar indien u twijfelt aan de geschiktheid van het bevestigingsmateriaal voor uw ondergrond.

In de wandhouder **7** die inbegrepen is bij de levering, bevinden zich 2 boorgaten die 49 mm (hart op hart) uit elkaar liggen.

1. Markeer eerst het linker boorgat (midden) op de muur en meet de afstand (hart op hart) van 49 mm horizontaal naar rechts. Gebruik eventueel daarbij ook nog een waterpas. U kunt de wandhouder ook gebruiken als boorsjabloon om de boorgaten met een potlood aan te duiden.
2. Markeer de positie van het rechter boorgat.
3. Boor op de gemarkeerde plaatsen twee gaten met een boor met een diameter die geschikt is voor de pluggen.
4. Steek de pluggen in de geboorde gaten. De pluggen moeten volledig in de muur zitten.
5. Houd de wandhouder met de smalle, platte kant tegen de muur en bevestig hem aan de muur met de bijgeleverde schroeven.

Gebruik:

- U kunt de motor **1** (met bevestigde pureerstaaf **2** of met gemonteerde houder voor de garde **5** en bevestigde garde **6**) in de grotere opening aan de linkerkant hangen. Het netsnoer dat in lussen is opgerold, kunt u vervolgens in de kleinere opening rechts bevestigen.
- U kunt de wandhouder ook gebruiken om de houder voor de garde en de garde op te bergen.

Foutopsporing

Probleem	Mogelijke oorza(a)k(en)
Werkt niet.	<ul style="list-style-type: none">▪ Stekker in het stopcontact?
Mes in de pureerstaaf of garde draait niet of zeer moeizaam.	<ul style="list-style-type: none">▪ Mixer onmiddellijk uitschakelen en de volgende punten controleren:<ul style="list-style-type: none">- zit er een obstructie in het recipient?- is het mes/de garde geblokkeerd?- is de mixer correct gemonteerd?- is het voedsel te vast of te taai?

Schoonmaken en onderhoud

WAARSCHUWING!

Gevaar voor een elektrische schok!

Onjuist omgaan met de mixer kan leiden tot elektrische schokken.

- Trek de netstekker uit het stopcontact voor u de mixer schoonmaakt.
- Dompel noch de motor, noch het netsnoer of de netstekker in water of andere vloeistoffen.

VOORZICHTIG!

Risico op letsels!

Onjuist omgaan met de mixer kan leiden tot letsels.

- Het mes in de pureerstaaf is scherp. Voorzichtig zijn bij hethanteren of schoonmaken van het apparaat.

OPMERKING!

Gevaar voor schade!

Onjuist omgaan kan leiden tot schade aan het apparaat.

- Gebruik geen stoomreinigers, scherpe voorwerpen, agressieve chemicaliën, harde, krassende of schurende reinigingsmiddelen. Niet alle onderdelen zijn geschikt voor een reiniging in de vaatwasser.
- Reinig de apparaat niet met harde, krassende of schurende schoonmaakmiddelen, staalwol of iets dergelijks. Het oppervlak zou krassen kunnen oplopen.

1. Schakel de mixer uit en trek de stekker uit.
2. Haal de pureerstaaf/garde en motorbehuizing uit elkaar voordat u ze schoonmaakt.
WAARSCHUWING: Laat vooral de pureerstaaf nog afkoelen als u hem kort tevoren hebt gebruikt om heet voedsel te pureren.
Daartoe moet de markeringspijl op de pureerstaaf/houder voor de garde naar het "open-slotsymbool" op de motor wijzen. U kunt dan de pureerstaaf/houder voor de garde naar beneden trekken.
3. Trek de garde uit de houder voor de garde.

Motor

- » Veeg de motor **1** met een licht bevochtigde zachte doek schoon.

Toebehoren

1. Spoel de pureerstaaf **2** of de garde **6** af onder warm water om het grove vuil te verwijderen.
2. Veeg de houder voor de garde **5** schoon met een licht vochtige, zachte doek.
3. Vervolgens kunt u de pureerstaaf of de garde en de maat- en mixbeker **3** afwassen in mild afwaswater.
4. Laat alle onderdelen na het schoonmaken goed drogen.



De garde en de maat- en mixbeker mogen ook in de vaatwasser


Schoonmaaktips

- Maak de staafmixer en de accessoires zo snel mogelijk na gebruik schoon.
- Vooral na het verwerken van zeer zoute levensmiddelen moet u de pureerstaaf onmiddellijk afspoelen.
- Sommige levensmiddelen kunnen het plastic doen verkleuren. Wrijf in dat geval deze onderdelen in met een beetje olie om te koken en zet ze daarna in de vaatwasser (alleen de garde en de maat- en mixbeker!) of was ze met de hand af. Dit is een gemakkelijke manier om de meeste verkleuringen te verwijderen.
- Verkleuringen zijn geen beschadiging en hebben ook geen invloed op de smaak.

Bewaren

- Maak de mixer en de accessoires schoon. Laat alle onderdelen volledig drogen.
- Berg alle gereinigde onderdelen als u deze langere tijd niet gebruikt op een droge, voor kinderen ontoegankelijke plaats op. U kunt de originele verpakking gebruiken als buitenverpakking.

Technische gegevens

Modell	GT-SB-03
Voedingsspanning:	220-240 V~, 50-60 Hz
Vermogen:	400 W
Beschermingsklasse:	II 
Bedrijfsduur:	Pureerstaaf: max. 1 minuut Garde: max. 2 minuten vervolgens telkens 3 minuten laten afkoelen
Revisienummer:	2021_01

Omdat onze producten voortdurend verder worden ontwikkeld en verbeterd, zijn wijzigingen in het design en technische veranderingen mogelijk.

Deze gebruiksaanwijzing kan ook als pdf-bestand van onze homepage www.gt-support.de worden gedownload.

Conformiteitsverklaring



De conformiteit van het product met de wettelijk voorgeschreven normen wordt gegarandeerd. De volledige conformiteitsverklaring vindt u op het internet op www.gt-support.de.

Afvoeren

Verpakking afvoeren



Gooi de verpakking soort bij soort weg. Leg karton en kartonnen dozen bij het oud papier en breng folie naar de inzameling van herbruikbare materialen.

Artikel afvoeren

Voer het artikel af in overeenstemming met de in uw land geldende voorschriften.



Oude apparaten mogen niet bij het huisvuil!

Mocht het artikel ooit niet meer kunnen worden gebruikt, dan is iedere gebruiker wettelijk verplicht om oude apparaten gescheiden van het huisvuil, bijv. bij een inzamelpunt van zijn gemeente/zijn wijk, af te geven. Hiermee wordt gewaarborgd dat oude apparaten deskundig worden verwerkt en negatieve effecten op het milieu worden vermeden. Daarom zijn elektrische apparaten met het bovenstaand symbool gekenmerkt.

KLANTENSERVICE

 0900 / 44 666 44



gt-support@
teknihall.be

Globaltronics Service Center
c/o teknihall Benelux bvba
Brusselstraat 33
2321 MEER
BELGIË

Verkocht door (Geen serviceadres!):
Globaltronics GmbH & Co. KG
Bei den Mühren 5
20457 Hamburg
Duitsland