

AMBIANO®

Retromelkopschuimer Mousseur à lait rétro Retromilchaufschäumer

GT-MF-04



Nederlands 02
Français..... 16
Deutsch 30

3 Jaar
ans
Jahre
GARANTIE

KLANTENSERVICE • SERVICE
CLIENTS • KUNDENSERVICE
☎ 03 707 14 49
💻 gt-support@
teknihall.be
3001915 AA 08/23 C

ORIGINELE GEBRUIKSAANWIJZING
MODE D'EMPLOI ORIGINAL • ORIGINAL-BETRIEBSANLEITUNG



2007030019154
AA 08/23 C
PO51031277

Inhoud

Veiligheid.....	2
De handleiding lezen en bewaren.....	2
Legenda.....	3
Gebruik volgens de voorschriften	3
Levering.....	3
Veiligheidsvoorschriften	4
Voor het eerste gebruik	8
Uitpakken en neerzetten	8
Eerste ingebruikname	8
Onderdelen en bedieningselementen.....	9
Voordat u begint: tips voor een optimaal resultaat.....	10
Gebruik.....	10
Melk opschuimen	11
Melk opwarmen.....	11
Oververhittingsbeveiliging.....	12
Foutopsporing.....	12
Reiniging	13
Opslag en transport	13
Technische gegevens.....	14
Conformiteitsverklaring.....	14
Afvoeren	14

Veiligheid

De handleiding lezen en bewaren



Lees de volgende aanwijzingen aandachtig door en bewaar deze gebruiksaanwijzing, voor het geval u later iets wilt nalezen.

Als u het artikel aan iemand anders doorgeeft, doe er dan ook deze gebruiksaanwijzing bij.

Legenda

De volgende symbolen en signaalwoorden worden in deze gebruiksaanwijzing, op het artikel of op de verpakking gebruikt.

WAARSCHUWING!

Dit signaalsymbool/signaalwoord duidt op een gevaar met een gemiddeld risiconiveau, dat, indien niet vermeden, kan leiden tot de dood of een ernstig letsel.

VOORZICHTIG!

Dit signaalsymbool/signaalwoord duidt op een gevaar met een laag risiconiveau, dat, indien niet vermeden, een klein of matig letsel tot gevolg kan hebben.

OPMERKING!

Dit signaalsymbool/-woord waarschuwt voor mogelijke materiële schade.



Dit symbool geeft u nuttige aanvullende informatie over het gebruik



Conformiteitsverklaring: Met dit symbool gemarkeerde producten voldoen aan alle toe te passen Gemeenschapsvoorschriften van de Europese Economische Ruimte.



Gekeurde veiligheid: producten die dit teken dragen, voldoen aan de eisen van de Duitse productveiligheidswet (ProdSG).

Gebruik volgens de voorschriften

Dit apparaat is uitsluitend geschikt voor het maken van warm of koud melkschuim, voor het verwarmen van melk en voor het maken van melkmixdranken.

De melkopschuimer is uitsluitend bestemd voor privégebruik en is niet geschikt voor de volgende bereiken:

- in keukens voor werknemers in winkels, kantoren en andere commerciële zones,
- in landbouwbedrijven,
- door klanten in hotels, motels en andere soortgelijke woonomgevingen,
- in B&B's

De melkopschuimer is ontworpen voor gebruik binnenshuis. Gebruik hem niet buitenshuis of in vochtige ruimtes. Gebruik de melkopschuimer alleen zoals beschreven in deze gebruiksaanwijzing. Elk ander gebruik wordt beschouwd als onjuist en kan leiden tot materiële schade of zelfs tot persoonlijk letsel. De melkopschuimer is geen speelgoed voor kinderen.

De fabrikant of verkoper aanvaardt geen aansprakelijkheid voor schade veroorzaakt door onoordeelkundig of onjuist gebruik.

Bij foutief gebruik kan dit gebruik leiden tot letsels, bijvoorbeeld brandwonden.

Levering

- Retromelkopschuimer en toebehoren
- Gebruiksaanwijzing
- Garantiebewijs

Veiligheidsvoorschriften

WAARSCHUWING!

Gevaar voor een elektrische schok!

Een onjuiste elektrische installatie, te hoge netspanning en een onjuiste behandeling van een elektrisch apparaat kunnen leiden tot een elektrische schok.

- Sluit de melkopschuimer alleen aan wanneer de netspanning van het stopcontact overeenkomt met de specificaties op het typeplaatje.
- Sluit de melkopschuimer alleen aan op een gemakkelijk toegankelijk stopcontact zodat u de melkopschuimer in geval van storing snel van het elektriciteitsnet kunt loskoppelen.
- Gebruik de melkopschuimer niet als deze is gevallen, als er zichtbare beschadigingen zijn of als het netsnoer of de stekker defect is.
- Wanneer het aansluitsnoer van dit apparaat beschadigd is, dient het te worden vervangen door de fabrikant, zijn klantenservice

of door een persoon met vergelijkbare kwalificaties om gevaarlijke situaties te voorkomen.

- Open de behuizing niet, maar laat de reparatie over aan vakmensen. Neem hiervoor contact op met een gespecialiseerde werkplaats.
- In deze melkopschuimer bevinden zich elektrische en mechanische onderdelen die essentieel zijn om te beschermen tegen de bronnen van gevaar.
- De melkopschuimer mag niet worden gebruikt met een externe timer, een dimschakelaar of een apart, op afstand werkend systeem.
- Gebruik de melkopschuimer niet met een verlengsnoer.
- Gebruik de melkopschuimer uitsluitend met de meegeleverde basis.
- Het melkreservoir, de basis of het netsnoer en de netstekker mogen nooit in water of andere vloeistoffen worden ondergedompeld.
- Zorg er altijd voor dat er geen vloeistoffen in de elektrische onderdelen in het

onderste gedeelte van het waterreservoir of in de basis terechtkomen.

- Bedien de melkopschuimer niet met natte handen.
- Raak de netstekker nooit aan met vochtige handen.
- Trek de netstekker nooit uit het stopcontact door aan het netsnoer te trekken, maar pak altijd de netstekker vast.
- Verwijder het deksel niet terwijl de melk kookt.
- Gebruik het netsnoer nooit om het apparaat te dragen.
- Maak geen knik in het netsnoer en leg het snoer niet over scherpe randen.
- Berg de melkopschuimer nooit zo op dat het in een bad of een wastafel kan vallen.
- Grijp nooit naar de melkopschuimer wanneer het in het water gevallen is. Trek in zo'n geval onmiddellijk de netstekker uit.
- Zorg ervoor dat kinderen geen voorwerpen in de melkopschuimer steken.

- Trek de stekker altijd uit het stopcontact wanneer:
 - u de melkopschuimer niet gebruikt,
 - na elk gebruik,
 - als u hem schoonmaakt,
 - er een storing optreedt
 - en tijdens onweersbuien.

⚠ WAARSCHUWING!

Risico's voor kinderen en personen met verminderde lichamelijke, zintuiglijke of geestelijke capaciteiten (bijvoorbeeld gedeeltelijk gehandicapte personen, oudere personen met een beperking van hun lichamelijke en geestelijke capaciteiten) of een gebrek aan ervaring en kennis (bijvoorbeeld oudere kinderen).

- Deze melkopschuimer kan door kinderen vanaf 8 jaar en ouder en ook door personen met verminderde lichamelijke, zintuiglijke of geestelijke capaciteiten of een gebrek aan ervaring en kennis worden gebruikt, als er toezicht op hen is of als ze instructies hebben gekregen met betrekking tot het veilige gebruik van de melkopschuimer en ze

- de daaruit voortvloeiende gevaren hebben begrepen.
- Kinderen mogen niet met de melkopschuimer spelen.
 - Reiniging en onderhoud door de gebruiker mogen worden uitgevoerd door kinderen van acht jaar en ouder onder toezicht.
 - Houd kinderen jonger dan 8 jaar uit de buurt van de melkopschuimer en het aansluitsnoer.
 - Laat de melkopschuimer tijdens het gebruik niet zonder toezicht.
 - Houd kinderen uit de buurt van verpakkingsmateriaal en de meegeleverde kleine onderdelen. Er bestaat verstikkingsgevaar als verpakkingsmateriaal en kleine onderdelen worden ingeslikt. Let er ook op dat de zak van de verpakking niet over het hoofd wordt getrokken.

WARNING!

Gevaar voor brandwonden en verbranding!

De melkopschuimer wordt tijdens het gebruik heet en er ontsnapt hete stoom.

- Laat de melkopschuimer voor elke reiniging volledig afkoelen.
- Houd uzelf en andere mensen uit de buurt van ontsnappende stoom!
- Doe er altijd het deksel op voordat u de melkopschuimer inschakelt.
- Let op: binnenin zit nog restwarmte, zelfs na gebruik.
- Als het oppervlak vervuild is, bijvoorbeeld door levensmiddelen, schakel dan de melkopschuimer uit en laat hem volledig afkoelen. Maak de oppervlakte schoon met een zachte, licht bevochtigde doek. Gebruik indien nodig een mild en geschikt reinigingsmiddel.

OPMERKING!

Gevaar voor schade!

Onjuiste behandeling van de melkopschuimer kan leiden tot schade aan de melkopschuimer.

- Het betreffende roerinzetstuk in het melkreservoir moet volledig met melk zijn bedekt. Als de hoeveelheid

melk te klein is, kan het apparaat oververhit raken en als er te veel melk in zit, kan de melk gaan overschuimen.

- Gebruik het melkreservoir niet in de magnetron, op een fornuis of boven open vuur.
 - Plaats de melkopschuimer op een gemakkelijk toegankelijk, vlak, droog, hittebestendig en voldoende stabiel werkoppervlak. Zet de melkopschuimer niet op de rand of aan de kant van het werkvlak.
 - Zet de melkopschuimer en de basis zo neer dat er geen vloeistoffen over de stekeraansluiting van het apparaat kunnen lopen.
 - Stel de melkopschuimer zo op dat de bij het gebruik optredende hete damp goed kan wegtrekken.
 - Voorkom ophoping van hitte door de melkopschuimer niet direct tegen de wand of onder hangende kasten en dergelijke te plaatsen.
- Let erop dat de voetjes van het apparaat aan de onderkant van de basis kunnen worden beïnvloed of verweekt door de oppervlakken waarop ze staan of de reinigingsmiddelen die voor die oppervlakken worden gebruikt. Leg eventueel een antislip-ondergrond onder de basis.
 - Houd de melkopschuimer, het netsnoer en de netstekker uit de buurt van hete oppervlakken (bijv. kookplaten, verwarmingsbuizen, enz.) en het open vuur.
 - Stel de melkopschuimer nooit bloot aan hoge temperaturen (verwarming enz.) of weersinvloeden (bijvoorbeeld regen).
 - Gebruik de melkopschuimer niet meer als de onderdelen van de melkopschuimer scheuren, barsten, vervormingen of andere beschadigingen vertonen.

Voor het eerste gebruik

Uitpakken en neerzetten

1. Neem de melkopschuimer uit de verpakking en verwijder al het verpakkingsmateriaal zorgvuldig.
2. Controleer of de levering volledig is.



Als u het inzetstuk niet onmiddellijk vindt, controleer dan de onderkant van het deksel **1**. Daar bevindt zich een houder voor een inzetstuk.

3. Controleer of de melkopschuimer of de afzonderlijke delen schade vertonen. Gebruik de melkopschuimer niet wanneer dit het geval is. Neem contact op met de fabrikant via het serviceadres vermeld op de garantiekaart.
4. Wikkel het netsnoer **5** helemaal af.
5. Zet de basis **6** op een vlak en stabiel oppervlak. Dit oppervlak moet gemakkelijk te reinigen, helder verlicht en goed toegankelijk zijn.
6. Zet het melkreservoir **3** op de basis.
7. Steek de netstekker in een stopcontact met randaarding.



Zodra het melkreservoir correct op de basis is geplaatst, gaan alle leds 3 keer branden: het apparaat is klaar voor gebruik.

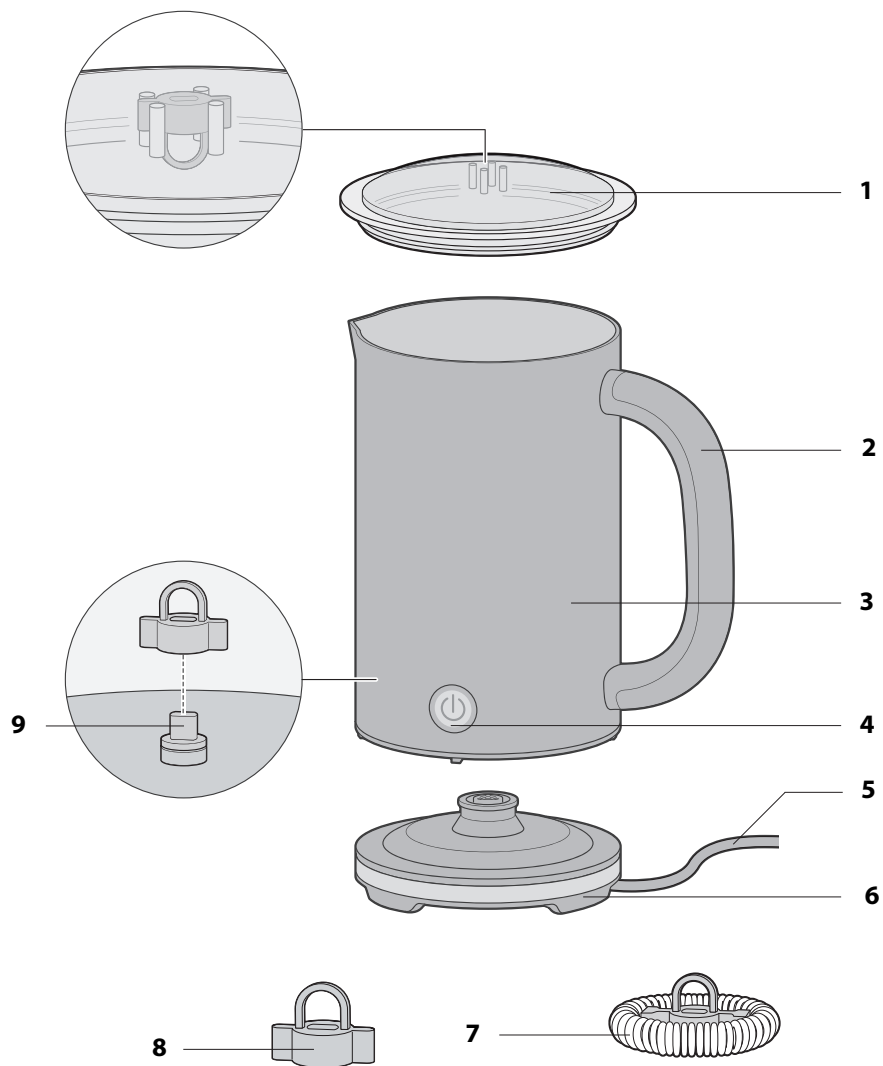
Eerste ingebruikname

- » Reinig de melkopschuimer en alle onderdelen zoals beschreven in het hoofdstuk "Reiniging".

Onderdelen en bedieningselementen (zie rechterzijde)

- 1 Deksel met afdichtring en houder
- 2 Greep
- 3 Melkreservoir
- 4 Aan-uitschakelaar
- 5 Netsnoer met netstekker
- 6 Sokkel
- 7 Roerinzetstuk voor melkschuim
- 8 Roerinzetstuk voor het verwarmen van melk
- 9 As voor roerinzetstuk (in het reservoir)

Onderdelen en bedieningselementen



Bewaar het niet benodigde roerinzetstuk in de houder aan de binnenzijde van het deksel. Op deze manier raakt het roerinzetstuk niet verloren.

Voordat u begint: tips voor een optimaal resultaat

- Gebruik, indien mogelijk, altijd verse, goed gekoelde koemelk (ca. 3,5 % vetpercentage). Andere melksoorten gedragen zich anders tijdens het opschuimen en kunnen eventueel gemakkelijker overschuimen.
- Melk die op ultrahoge temperatuur verhit werd of verse melk met een laag vetgehalte is ook geschikt, maar hier hangt de consistentie van het melkschuim af van het soort melk.
- U kunt de melkopschuimer ook gebruiken voor alternatieve melkproducten zoals sojadranken, haverdranken of amandeldranken. Het opschuimen van deze dranken is echter anders dan het opschuimen van melk en er kunnen verschillen zijn.
- We raden u aan gekoelde, vetarme UHT-melk met vetgehalte van 1,5 % te gebruiken.
- Gebruik geen melk die lange tijd in een recipiënt werd bewaard.
- Probeer de melk niet opnieuw op te schuimen als het resultaat bij het eerste opschuimen al niet bevredigend was. De melk kan dan gemakkelijk aanbranden.
- Als het melkschuim te vloeibaar is, laat het dan ongeveer 30 seconden rusten. De vloeibare melk zal naar de bodem zinken en het melkschuim zal een betere consistentie krijgen.
- Verwarm afgekoelde melk geen tweede keer, giet ze weg.

Gebruik

WAARSCHUWING!

Gevaar voor brandwonden en verbranding!

De melkopschuimer wordt tijdens het gebruik heet en er ontsnapt hete stoom, dus kunt u zich verbranden! Als het deksel bij het inschakelen niet goed gesloten is, kan er hele melk uitspuiten.

- Pak de melkopschuimer uitsluitend vast bij de handgreep.
- Wijs ook andere gebruikers op de gevaren!
- Blijf uit de buurt van ontsnappende stoom.
- Let erop dat er ook na het uitschakelen nog hete stoom uit de melkopschuimer kan komen!
- Doe er altijd het deksel op voordat u de melkopschuimer inschakelt. Zorg ervoor dat het deksel correct en vast geplaatst is.

OPMERKING!

Gevaar voor schade!

Onjuiste behandeling van de melkopschuimer kan leiden tot schade aan de melkopschuimer.

- Het betreffende roerinzetstuk in het melkreservoir moet volledig met melk zijn bedekt. Als de hoeveelheid melk te klein is, kan het apparaat oververhit raken en als er te veel melk in zit, kan de melk gaan overschuimen.

Melk opschuimen



1. Haal het deksel **1** eraf.
2. Plaats het roerinzetstuk **7** voor melkschuim op de as **10** aan het binnenkant van het melkreservoir.
3. Giet de melk in het melkreservoir (max. 150 ml).
Let op de MIN/MAX-markeringen die u hiernaast ziet in het reservoir.



4. Zet het deksel er weer vast op.
5. Selecteer de gewenste functie door herhaaldelijk op de ON/OFF-toets **4** te drukken.



Let op de kleur waarin de toets oplicht:
rood - melk wordt opgewarmd en opgeschuimd.
blauw - melk wordt NIET opgewarmd en opgeschuimd.

Nadat u de gewenste functie hebt gekozen, knippert de led-indicator gedurende 3 seconden. Daarna brandt de led-indicator continu en wordt de melk bereid volgens de gekozen instellingen.

Als de melk klaar is, knippert de led gedurende ca. 20 seconden. Daarna schakelt de melkopschuimer zich automatisch uit.



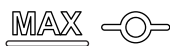
Als u de bereiding voortijdig wilt beëindigen, drukt u op de toets ON/OFF of neemt u het reservoir even uit de basis.

6. Verwijder het deksel en breng het melkschuim over in een geschikt recipiënt bijvoorbeeld met een lepel.
7. Reinig, indien mogelijk, de melkopschuimer onmiddellijk nadat deze is afgekoeld, zodat melkresten gemakkelijker kunnen worden verwijderd. Zie 'Reiniging'.

Melk opwarmen



1. Haal het deksel **1** eraf.
2. Plaats het roerinzetstuk **8** voor melkschuim op de as **9** aan het binnenkant van het melkreservoir.
3. Giet de melk in het melkreservoir (max. 300 ml).
Let op de MIN/MAX-markeringen die u hiernaast ziet in het reservoir.



4. Zet het deksel er weer vast op.

5. Selecteer de gewenste functie door herhaaldelijk op de ON/OFF-toets **4** te drukken.



Let op de kleur waarin de toets oplicht:
rood - melk wordt verwarmd zonder op te schuimen.

De rest van de procedure is zoals beschreven in het hoofdstuk "Melk opschuimen".



De combinatie roerinzetstuk voor het verwarmen met de blauw verlichte knop heeft geen invloed op de temperatuur of de consistentie van de melk.

Oververhittingsbeveiliging

Een bescherming tegen oververhitting beschermt het apparaat tegen beschadiging. De bescherming schakelt zich automatisch in als er geen of te weinig vloeistof in de melkopschuimer zit.

De bescherming tegen oververhitting is louter een veiligheidvoorziening. Zij dient er alleen voor, het bediengemak te verhogen.

Als de bescherming tegen oververhitting geactiveerd is:

1. Trek de netstekker uit het stopcontact:
2. Laat de melkopschuimer afkoelen.
3. Reinig de melkopschuimer indien nodig.

Daarna kunt u de melkopschuimer weer zoals gewoonlijk gebruiken.

Foutopsporing

Fout	Mögliche Ursache und Abhilfe
Werkt niet.	<ul style="list-style-type: none">▪ Stekker in het stopcontact?▪ Staat het reservoir goed op de basis?
Het proces wordt afgebroken.	<ul style="list-style-type: none">▪ De oververhittingsbeveiliging is in werking getreden, zie 'Oververhittingsbeveiliging'.
Melk wordt niet opgeschuimd.	<ul style="list-style-type: none">▪ Juiste opzetstuk gebruikt?

Reiniging

WAARSCHUWING!

Gevaar voor brandwonden en verbranding!

De melkopschuimer en de gebruikte accessoires worden tijdens het gebruik zeer heet.

- Laat de melkopschuimer en alle onderdelen altijd volledig afkoelen alvorens deze te reinigen.
- Merk op dat het oppervlak van het verwarmingselement na gebruik nog restwarmte heeft.

OPMERKING!

Gevaar voor schade!

De melkopschuimer kan beschadigd raken door een onjuiste reiniging.

- Gebruik geen agressieve schoonmaakmiddelen, borstels met metalen of nylon haren, geen scherpe of metalen schoonmaakvoorwerpen zoals messen, harde spatels en dergelijke. Deze kunnen het oppervlak beschadigen.
- Doe het melkreservoir of de basis nooit in de vaatwasser. Dit zal de melkopschuimer kapot maken.
- Dompel de melkopschuimer nooit onder in water om te reinigen en gebruik geen stoomreiniger ervoor.

1. Trek de netstekker uit het stopcontact en laat de melkopschuimer afkoelen.
2. Haal de afdichtring van het deksel **1** af en trek het gebruikte inzetstuk van de as **9** af in het melkreservoir **3**.
3. Reinig het deksel, de afdichtring en het gebruikte inzetstuk **7 / 8** in warm afwaswater of in de vaatwasser.
4. Was de binnenkant van het melkreservoir uit met warm water en een beetje afwasmiddel. Niet onderdompelen in water!
5. Reinig de buitenkant van het melkreservoir en de basis **6** met een licht vochtige doek. Dompel de basis niet onder in water!
6. Droog vervolgens alle onderdelen grondig af om vlekvorming te voorkomen.
7. Bevestig de afdichtring weer aan het deksel.

Opslag en transport

- Trek de stekker uit het stopcontact als u het apparaat niet gebruikt en bewaar het apparaat op een droge, stof- en vorstvrije plaats. Bescherm het apparaat tegen direct zonlicht.
- Bewaar het apparaat buiten de reikwijdte van kinderen. U kunt de originele verpakking gebruiken voor opslag en transport.
- Wikkel het netsnoer niet om het apparaat of om onderdelen van het apparaat.

Technische gegevens

Model:

GT-MF-04

Stroomvoorziening:

220-240 V~, 50-60 Hz

Vermogen:

500 watt

Beschermingsklasse:

I

Maximale vulhoeveelheden:

Opschuimen: 150 ml

Opwarmen: 300 ml

Revisienummer:

2023_01

Omdat onze producten voortdurend worden doorontwikkeld en verbeterd, zijn wijzigingen in het design en technische veranderingen mogelijk.

Deze gebruiksaanwijzing kan ook als pdf-bestand van onze homepage www.gt-support.de worden gedownload.

Conformiteitsverklaring

CE De conformiteit van het product met de wettelijk voorgeschreven normen wordt gegarandeerd. De volledige conformiteitsverklaring vindt u op het internet op www.gt-support.de.

Afvoeren

Verpakking afvoeren



Gooi de verpakking soort bij soort weg. Leg karton en kartonnen dozen bij het oud papier en breng folie naar de inzameling van herbruikbare materialen.

Artikel afvoeren

Voer het artikel af in overeenstemming met de in uw land geldende voorschriften.



Oude apparaten mogen niet bij het huisvuil!

Het symbool met de doorstreepte vuilnisbak betekent dat elektrische en elektronische apparaten niet samen met het huisvuil mogen worden weggegooid.

Consumenten zijn wettelijk verplicht elektrische en elektronische apparaten aan het einde van hun levensduur gescheiden van ongesorteerd huishoudelijk afval in te leveren.

Dit garandeert dat de recycling op een milieuvriendelijke en grondstofbesparende manier wordt uitgevoerd.

Batterijen en accu's die niet vast in het elektrische of elektronische apparaat zijn ingesloten en die kunnen worden verwijderd zonder te worden vernietigd dienen van de apparaten te worden gescheiden voordat u het apparaat inlevert bij een inzamelpunt en naar een aangewezen verwijderingspunt brengt. Hetzelfde geldt voor lampen die uit het apparaat kunnen worden verwijderd zonder te worden vernietigd.

Eigenaars van elektrische en

elektronische apparaten van particuliere huishoudens kunnen deze inleveren bij de inzamelpunten van de overheidsinstanties voor afvalbeheer of bij de door de fabrikanten of distributeurs opgezette inzamelpunten. Het inleveren van oude apparaten is gratis.

In het algemeen zijn de distributeurs verplicht ervoor te zorgen dat oude apparaten kosteloos worden teruggenomen door geschikte terugnamefaciliteiten binnen een redelijke afstand ter beschikking te stellen.

Consumenten hebben de mogelijkheid een oud apparaat gratis terug te brengen naar een distributeur die verplicht is het terug te nemen indien u een gelijkwaardig nieuw apparaat met in wezen dezelfde functie koopt. Deze mogelijkheid bestaat ook voor leveringen aan een particulier huishouden.

Afgezien daarvan kunnen consumenten oude apparaten van een bepaald type gratis inleveren bij een inzamelpunt van een distributeur, zonder dat dit gekoppeld is aan de aankoop van een nieuw apparaat. De randlengtes van de respectieve apparaten mogen echter niet meer dan 25 cm zijn.

Table des matières

Sécurité	16
Lire et conserver la notice d'instructions	16
Explication des symboles.....	17
Utilisation conforme à l'usage prévu	17
Contenu	17
Consignes de sécurité	18
Avant la première utilisation	22
Déballage et montage	22
Première mise en service	22
Vue détaillée	23
Avant de commencer : Conseils pour un résultat optimal.....	24
Utilisation	24
Émulsionner du lait.....	25
Chauffer le lait	25
Protection contre la surchauffe.....	26
Recherche de causes de pannes.....	26
Nettoyage	27
Rangement et transport	27
Données techniques	28
Déclaration de conformité.....	28
Recyclage	28

Sécurité

Lire et conserver la notice d'instructions



Lisez les instructions suivantes avec attention et conservez la notice afin de pouvoir la relire ultérieurement si nécessaire. Joignez la notice d'instructions si vous remettez le mousser à lait à une autre personne.

Explication des symboles

Les symboles et termes de signalisation suivants sont utilisés dans cette notice d'utilisation, sur le mousser à lait ou l'emballage.

AVERTISSEMENT !

Ce symbole/mot signalétique désigne un risque à un degré moyen qui, si on ne l'évite pas, peut avoir comme conséquence la mort ou une grave blessure.

ATTENTION !

Ce symbole/mot signalétique désigne un risque à degré réduit qui, si on ne l'évite pas, peut avoir comme conséquence une blessure moindre ou moyenne.

REMARQUE !

Ce mot signalétique avertit de possibles dommages matériels.



Ce symbole vous donne des informations complémentaires sur l'utilisation.



Déclaration de conformité : Les produits marqués par ce symbole répondent à toutes les consignes communautaires de l'Espace économique européen.



Sécurité contrôlée : Les produits marqués de ce symbole correspondent aux exigences de la loi allemande sur la sécurité des produits (ProdSG).

Utilisation conforme à l'usage prévu

Cet appareil est exclusivement conçu pour la préparation de mousse de lait chaude ou froide, pour faire réchauffer du lait et pour la préparation de milkshakes.

Cet mousser à lait est exclusivement destiné à un usage privé et ne peut être utilisé :

- dans les cuisines de restaurants d'entreprises, les magasins ou locaux commerciaux,
- dans les exploitations agricoles,
- par les clients d'hôtels, de motels et d'autres lieux de résidence similaires,
- dans les chambres d'hôtes.

Le mousser à lait est conçu pour une utilisation en intérieur, ne l'utilisez pas à l'air libre ni dans des pièces humides. Utilisez le mousser à lait uniquement de la façon décrite dans ce mode d'emploi. Toute autre utilisation est considérée comme une utilisation non conforme et risque d'entraîner des dommages matériels ou même des blessures corporelles. L'émulsionneur n'est pas un jouet pour enfants.

Le fabricant ou le distributeur décline toute responsabilité pour les dommages résultant d'une utilisation incorrecte ou inappropriée.

Toute utilisation non conforme du produit peut provoquer des blessures et notamment des brûlures.

Contenu

- Mousser à lait rétro et accessoires
- Mode d'emploi
- Carte de garantie

Consignes de sécurité

AVERTISSEMENT !

Risque d'électrocution !

Une installation électrique défectueuse, une tension de réseau trop élevée et une manipulation inappropriée d'un appareil électrique peuvent provoquer des chocs électriques.

- Ne branchez le mousser à lait que si la tension de la prise correspond aux instructions sur la plaque signalétique.
 - Ne raccordez le mousser à lait qu'à une prise facilement accessible afin de pouvoir le débrancher rapidement en cas de panne .
 - N'utilisez pas le mousser à lait s'il est tombé, s'il est visiblement endommagé ou si la fiche de l'appareil ou la fiche secteur ou le câble secteur est défectueux.
 - Si le câble d'alimentation électrique de le mousser à lait est endommagé, il doit être remplacé par son fabricant, son service après-vente ou une personne de qualification similaire afin d'éviter tout risque.
- N'ouvrez pas le boîtier, mais confiez plutôt les réparations à des spécialistes. Adressez-vous pour cela à un atelier de réparation spécialisé.
 - Cet mousser à lait comporte des pièces électriques et mécaniques indispensables à la protection des sources de danger.
 - Le mousser à lait ne peut être mis en route à l'aide d'une minuterie ou d'un système de télécommande séparé.
 - Ne pas utiliser le mousser à lait avec une rallonge électrique.
 - Utilisez le mousser à lait exclusivement avec le socle fourni.
 - Le réservoir de lait, le socle, le cordon d'alimentation et la fiche secteur ne doivent, en aucun cas, être plongés dans l'eau ou dans d'autres liquides.
 - Assurez-vous toujours qu'aucun liquide ne pénètre dans les pièces électriques situées dans la partie basse du réservoir de lait ou dans le socle.
 - Ne manipulez pas le mousser à lait avec les mains mouillées.

- Ne touchez jamais la fiche secteur avec des mains mouillées.
- N'enlevez jamais la fiche secteur de la prise en tirant sur le cordon d'alimentation, mais saisissez toujours la fiche secteur.
- Ne retirez pas le couvercle lorsque le lait chauffe.
- N'utilisez pas le cordon d'alimentation pour transporter l'appareil.
- Ne pliez pas le cordon d'alimentation et ne le posez pas sur des arêtes vives.
- Rangez toujours le mousser à lait de manière à ce qu'il ne puisse pas tomber dans un évier ou un lavabo.
- Ne saisissez jamais le mousser à lait s'il est tombé dans l'eau. Si c'est le cas, débranchez immédiatement la prise.
- Assurez-vous que les enfants n'introduisent pas d'objet dans le mousser à lait.
- Retirez la fiche secteur de la prise murale :
 - lorsque vous n'utilisez pas le mousser à lait ,
 - après chaque utilisation,

- quand vous le nettoyez,
- si une panne survient,
- et en cas d'orage.

AVERTISSEMENT !

Risques pour les enfants et personnes à capacités physiques, sensorielles ou mentales réduites (par exemple, les personnes souffrant d'un handicap, les personnes âgées aux capacités physiques et mentales limitées) ou manquant d'expérience et de connaissances (par exemple les jeunes enfants).

- Cet mousser à lait peut être utilisé par des enfants âgés de 8 ans ou plus et par des personnes avec des capacités physiques, sensorielles et mentales réduites, ou des personnes qui manquent de l'expérience et du savoir requis pour l'utilisation sûre de cet appareil à moins d'être surveillées ou instruites à propos de l'utilisation sûre et concernant les risques liés à l'utilisation.
- Les enfants ne doivent pas jouer avec cet mousser à lait.

- Le nettoyage et l'entretien par l'utilisateur peuvent être effectués par des enfants de plus de huit ans sous la surveillance d'un adulte.
- Ne laissez pas les enfants de moins de huit ans jouer à proximité de le mousser à lait et du câble d'alimentation.
- Ne laissez jamais le mousser à lait en fonctionnement sans surveillance.
- Tenez les matériaux d'emballage et le petit matériel hors de la vue et de la portée des enfants. Il existe un risque d'étouffement, en cas d'ingestion du matériel d'emballage et des petites pièces. Veillez à ce que personne ne mette le sac d'emballage sur la tête.

AVERTISSEMENT !

Risque de brûlure !

Le mousser à lait chauffe pendant l'utilisation et de la vapeur chaude en sort !

- Faites refroidir complètement le mousser à lait avant chaque nettoyage.

- Tenez-vous, ainsi que les autres personnes à distance de la vapeur sortante !
- Fermez toujours le couvercle avant d'allumer le mousser à lait.
- Veuillez noter, que même après l'utilisation, de la chaleur résiduelle est présente à l'intérieur de l'appareil.
- Si la surface est salie, par exemple par des aliments, éteignez le mousser à lait et laissez-le refroidir complètement. Essuyez le tiroir à miettes avec un chiffon doux, propre et légèrement humide. Si nécessaire, utiliser un produit de nettoyage doux et approprié.

REMARQUE !

Risque d'endommagement !

Une utilisation inappropriée de le mousser à lait peut endommager l'appareil.

- Le batteur utilisé dans le réservoir de lait doit être entièrement recouvert de lait. En cas de quantité de lait insuffisante, l'appareil risque de surchauffer et en cas de quantité trop importante, le lait risque de déborder.

- Ne faites pas chauffer le réservoir de lait au micro-onde, sur une gazinière ou sur le feu.
- Posez le mousser à lait sur un plan de travail facilement accessible, plat, sec, résistant à la chaleur et suffisamment stable. Ne posez pas le mousser à lait au bord ou sur l'arête du plan de travail.
- Placez le mousser à lait et son socle de manière à ce qu'aucun liquide ne puisse s'écouler sur la fiche de raccordement de l'appareil.
- Placez le mousser à lait de telle sorte qu'en cas de formation de vapeur chaude pendant l'utilisation, elle puisse facilement s'échapper.
- Évitez une accumulation de chaleur en ne plaçant jamais le mousser à lait contre un mur ou sous un placard mural.
- Veuillez noter que les pieds de l'appareil situés sous le socle pourraient être attaqués ou ramollis par les surfaces sur lesquels ils reposent ou par les produits nettoyants utilisés. Le cas échéant, placez un support antidérapant sous le socle.
- Éloignez le mousser à lait ainsi que le cordon et la fiche d'alimentation des surfaces chaudes (p.ex. plaques de cuisson, tuyaux de chauffage, etc.) et des flammes.
- N'exposez jamais le mousser à lait à des températures élevées (p. ex. appareils de chauffage) ni à des conditions climatiques inappropriées (p. ex. la pluie).
- N'utilisez plus le mousser à lait si ses composants sont fendus, usés ou déformés ou s'il présentent tout autre dommage.

Avant la première utilisation

Déballage et montage

1. Sortez le mouseur à lait de l'emballage et enlevez précautionneusement l'ensemble des emballages.
2. Vérifiez si la livraison est complète.



Si vous ne trouvez pas l'un des accessoires, vérifiez sous le couvercle de l'appareil **1**. Une encoche est prévue pour accueillir un accessoire.

3. Vérifiez que le mouseur à lait et ses composants ne présentent pas de dommages. Si ce n'est pas le cas, n'utilisez pas le mouseur à lait. Contactez le service après-vente à l'adresse indiquée sur la carte de garantie.
4. Déroulez complètement le cordon d'alimentation **5**.
5. Posez le socle **6** sur une surface plane et stable. Cette surface doit être facile à nettoyer, bien éclairée et accessible.
6. Posez le réservoir de lait **3** sur le socle.
7. Insérez la fiche secteur dans une prise avec des contacts de protection.



Dès que le réservoir de lait est bien fixé sur le socle, toutes les LED s'allument 3 fois : L'appareil est prêt à l'emploi.

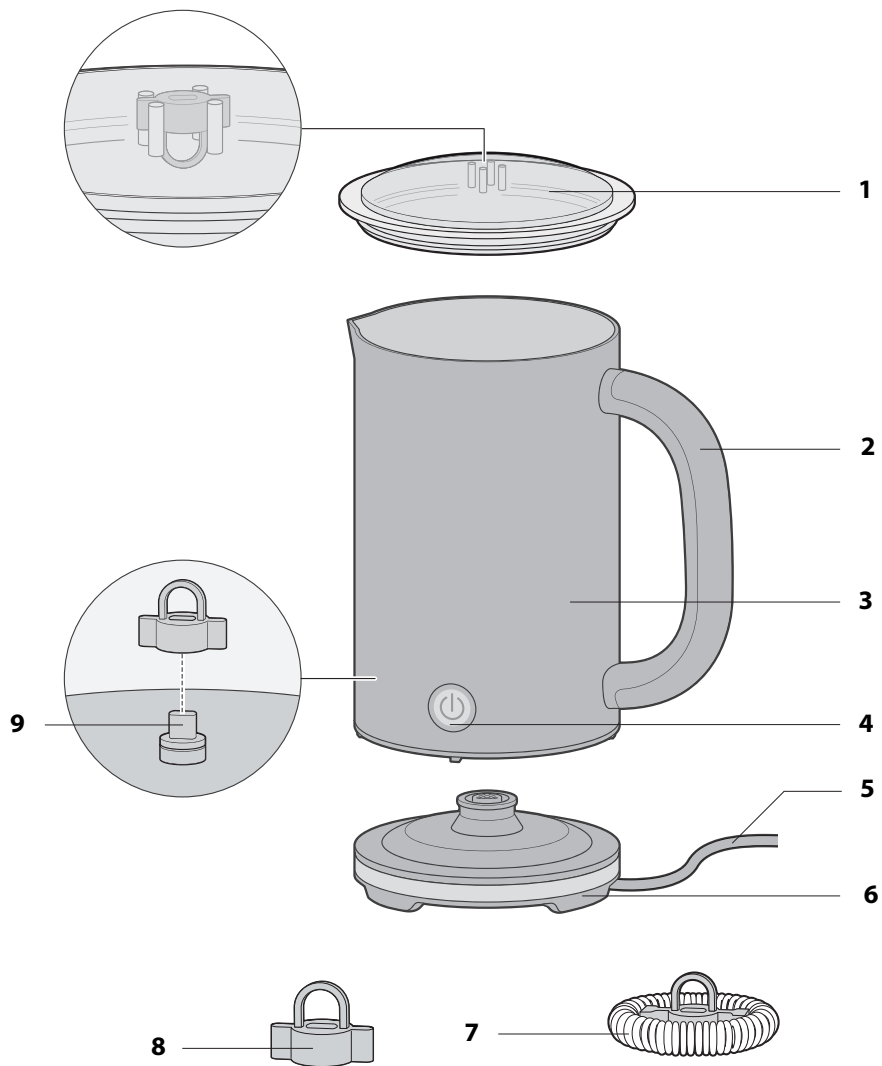
Première mise en service

- » Avant la première utilisation, nettoyez le mouseur à lait et toutes les pièces comme décrit au chapitre « Nettoyage ».

Vue détaillée (voir côté droit)

- 1 Couvercle avec bague d'étanchéité et fixation
- 2 Poignée
- 3 Réservoir à lait
- 4 Bouton Marche/Arrêt
- 5 Câble réseau et prise
- 6 Socle
- 7 Batteur de mousse de lait
- 8 Batteur pour chauffer le lait
- 9 Axe du batteur (dans le réservoir)

Vue détaillée



Rangez le batteur non-utilisé en l'insérant dans la fixation située à l'intérieur du couvercle. Cela vous permet de ne pas le perdre.

Avant de commencer : Conseils pour un résultat optimal

- Dans la mesure du possible, utilisez toujours du lait de vache (à environ 3,5 %) frais, sorti du réfrigérateur. Les autres sortes de lait se comportent différemment lors de l'émulsion et peuvent produire trop de mousse.
- Le lait stérilisé ou le lait frais à faible teneur en matière grasse est également adapté mais la consistance de la mousse de lait dépend du type de lait utilisé.
- Vous pouvez également utiliser le mousser à lait avec d'autres produits à base de lait tels que le lait de soja, le lait d'avoine ou le lait d'amande. L'émulsion est toutefois différente de celle du lait de vache et peut varier.
- Nous recommandons d'utiliser un lait UHT écrémé à 1,5 % de matière grasse.
- N'utilisez pas un lait conservé dans un contenant pendant une trop longue période.
- N'essayez pas de réémulsionner le lait, si le résultat n'est pas satisfaisant lors de la première émulsion. Le lait risque d'accrocher.
- Si la mousse de lait est trop liquide, laissez-la reposer pendant 30 secondes. Le lait liquide descend et la mousse de lait obtient une meilleure consistance.
- Ne faites pas chauffer un lait refroidi une seconde fois, jetez-le.

Utilisation

AVERTISSEMENT !

Risque de brûlure !

Le mousser à lait chauffe pendant son utilisation et de la vapeur chaude en sort, ce qui peut provoquer un risque de brûlure. Si le couvercle n'est pas correctement fermé lors de la mise en marche, du lait chaud peut être projeté de l'appareil.

- Saisissez le mousser à lait exclusivement par la poignée.
- Informez aussi les autres utilisateurs des dangers !
- Tenez-vous à l'écart de la vapeur qui s'en échappe.
- Veuillez noter que de la vapeur chaude peut s'échapper de le mousser à lait, même lorsqu'il est éteint.
- Fermez toujours le couvercle avant d'allumer le mousser à lait. Assurez-vous toujours que le couvercle est bien posé et serré.

REMARQUE !

Risque d'endommagement !

Une utilisation inappropriée de le mousser à lait peut endommager l'appareil.

- Le batteur utilisé dans le réservoir de lait doit être entièrement recouvert de lait. En cas de quantité de lait insuffisante, l'appareil risque de surchauffer et en cas de quantité trop importante, le lait risque de déborder.

Émulsionner du lait



1. Retirez le couvercle **1**.
2. Fixez le batteur **7** pour émulsionner le lait sur l'axe **9** à l'intérieur du réservoir de lait.
3. Versez le lait dans le réservoir de lait (max. 150 ml). Respectez les marquages MIN/MAX.



4. Reposez le couvercle et fixez-le.
5. Sélectionnez la fonction souhaitée en appuyant plusieurs fois sur le bouton ON/OFF **4**.



Messages en fonction de la couleur du témoin lumineux de l'interrupteur :

Rouge - Le lait est chauffé et émulsionné.

Bleu - Le lait n'est PAS chauffé ni émulsionné.

Après avoir sélectionné la fonction souhaitée, le voyant LED clignote pendant 3 secondes. Puis le voyant LED reste allumé et le lait est préparé en fonction des réglages sélectionnés.

Quand le lait est prêt, le voyant LED clignote pendant env. 20 secondes. Au bout de ces 20 secondes, l'émulsionneur de lait s'arrête automatiquement.



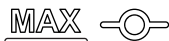
Si vous voulez arrêter la préparation avant la fin, appuyez sur le bouton ON/OFF ou retirez brièvement le réservoir de lait du socle.

6. Retirez le couvercle et transvasez la mousse de lait dans un récipient adapté, par exemple, avec une cuillère.
7. Nettoyez l'émulsionneur de lait juste après qu'il a refroidi pour pouvoir ôter les résidus de lait. Reportez-vous au chapitre « Nettoyage ».

Chauffer le lait



1. Retirez le couvercle **1**.
2. Fixez le batteur **8** pour émulsionner le lait sur l'axe **9** à l'intérieur du réservoir de lait.
3. Versez le lait dans le réservoir de lait (max. 300 ml). Respectez les marquages MIN/MAX.
4. Reposez le couvercle et fixez-le.



5. Sélectionnez la fonction souhaitée en appuyant plusieurs fois sur le bouton ON/OFF 4. Regardez ce qui s'affiche à l'écran.



Messages en fonction de la couleur du témoin lumineux de l'interrupteur :

Rouge - Le lait est chauffé sans être émulsionné.

Les étapes suivantes sont les mêmes que celles décrites au chapitre « Émulsionner le lait ».



L'utilisation de l'émulsionneur de lait lorsque le voyant de l'interrupteur est bleu, n'a aucun effet sur la température ou la consistance du lait.

Protection contre la surchauffe

Une protection contre la surchauffe protège l'appareil contre tout dommage. La protection s'allume automatiquement quand il y a peu ou plus d'eau dans le réservoir de lait.

La protection contre la surchauffe est un pur dispositif de sécurité. Elle ne sert pas à augmenter le confort d'utilisation.

Si la protection contre la surchauffe s'est déclenchée :

1. Retirez la fiche secteur de la prise murale.
2. Laissez l'émulsionneur de lait refroidir.
3. Nettoyez l'émulsionneur, le cas échéant.

Vous pouvez à nouveau utiliser l'émulsionneur comme d'habitude.

Recherche de causes de pannes

Problème	Cause possible et remèdes
L'appareil ne fonctionne pas.	<ul style="list-style-type: none">▪ La fiche secteur est-elle branchée dans la prise murale ?▪ Le réservoir est-il bien sur son socle ?
Le processus est interrompu.	<ul style="list-style-type: none">▪ La protection contre la surchauffe s'est déclenchée, voir « Protection contre la surchauffe ».
Le lait ne s'émulsionne pas.	<ul style="list-style-type: none">▪ Avez-vous utilisé le bon accessoire ?

Nettoyage

AVERTISSEMENT !

Risque de brûlure !

Le mouseur à lait et l'accessoire utilisé deviennent très chauds lors de l'utilisation.

- Laissez l'émulsionneur et toutes les pièces refroidir complètement avant de les nettoyer.
- Notez que la surface de l'élément chauffant conserve une chaleur résiduelle après utilisation.

REMARQUE !

Risque d'endommagement !

Le mouseur à lait peut être endommagé par un nettoyage incorrect !

- N'utilisez pas de nettoyant abrasif, de brosses à poils métalliques ou en nylon ni d'ustensiles de nettoyage tranchants ou métalliques tels qu'un couteau, une spatule dure, etc. Ils risquent d'endommager les surfaces.
- Ne mettez en aucun cas le réservoir de lait ou le socle dans le lave-vaisselle. Cela détériorerait le mouseur à lait.
- Ne plongez jamais le mouseur à lait dans l'eau pour le nettoyer et n'utilisez pas de nettoyeur vapeur. Cela endommagerait l'appareil.

1. Enlevez la fiche de la prise murale et laissez le mouseur à lait refroidir.
2. Retirez la bague d'étanchéité du couvercle **1** et retirez l'accessoire utilisé de l'axe **9** dans le réservoir de lait **3**.
3. Nettoyez le couvercle, la bague d'étanchéité et l'accessoire utilisé **7 / 8** à l'eau chaude savonneuse ou au lave-vaisselle.
4. Lavez l'intérieur du réservoir de lait à l'eau chaude et avec un peu de produit vaisselle. Ne les immergez pas dans l'eau !
5. Nettoyez l'extérieur du réservoir de lait ainsi que le socle **6** avec un chiffon légèrement humide. N'immergez pas le socle dans l'eau !
6. Séchez soigneusement toutes les pièces pour éviter la formation de tâches.
7. Repositionnez la bague d'étanchéité sur le couvercle.

Rangement et transport

- Lorsque vous n'utilisez pas l'appareil, débranchez-le et rangez-le dans un endroit sec, à l'abri de la poussière et du gel. Protégez l'appareil des rayons du soleil.
- Gardez l'appareil hors de portée des enfants.
- Pour ranger et transporter l'appareil, vous pouvez utiliser l'emballage d'origine.
- Ne pas enrouler le câble d'alimentation autour de l'appareil ou de parties de l'appareil.

Données techniques

Modèle :

GT-MF-04

Alimentation électrique :

220-240 V~, 50-60 Hz

Puissance :

500 watt

Classe de protection :

I

Contenances maximales :

Émulsionner : 150 ml

Chauffer : 300 ml

Numéro de révision:

2023_01

Des modifications techniques et du design sont possibles car nos produits sont en permanence développés et améliorés.

Cette notice d'utilisation peut être téléchargée en format PDF sur notre site Internet www.gt-support.de.

Déclaration de conformité

CE La conformité de ce produit avec les normes légales est garantie. Vous trouverez la déclaration de conformité intégrale sur internet sous www.gt-support.de.

Recyclage

Élimination de l'emballage



Éliminez l'emballage selon les sortes. Mettez le carton dans la collecte de vieux papier, les films dans la collecte de recyclage.

Élimination de l'appareil

Éliminez le produit conformément aux dispositions applicables dans votre pays.



Les appareils usagés ne doivent pas être jetés avec les déchets ménagers!



Le symbole de la poubelle barrée signifie que les appareils électriques et électroniques ne doivent jamais être jetés dans la poubelle des ordures ménagères.

Les consommateurs sont contraints par la loi de jeter les appareils électriques et électroniques arrivés en fin de vie, séparément des déchets ménagers non triés. Cela permettra de garantir une valorisation des déchets respectueuse de l'environnement et des ressources.

Les batteries et accumulateurs qui ne sont pas fixés dans l'appareil électrique ou électronique et qui peuvent être extraits sans dommage, doivent être retirés de l'appareil avant de l'emporter dans un point de collecte et éliminés de manière appropriée. Cela s'applique également aux ampoules qui peuvent être extraites de l'appareil sans dommage. Les propriétaires privés d'appareils électriques et électroniques peuvent les déposer dans des déchetteries municipales ou les déposer dans les points de collecte mis en place par les fabricants ou les revendeurs.

Le dépôt d'appareils usagés est gratuit.

D'une manière générale, les revendeurs sont tenus de proposer un service gratuit de reprise des appareils usagés, en mettant à disposition des points de collecte appropriés, à une distance raisonnable.

Les consommateurs ont la possibilité de déposer gratuitement un appareil usagé auprès d'un revendeur soumis à l'obligation de reprendre ces appareils, lorsqu'ils achètent un appareil neuf équivalent, offrant globalement les mêmes fonctions. Cette possibilité est aussi offerte pour les livraisons à un ménage privé.

Outre cela, les consommateurs peuvent déposer gratuitement un appareil usagé dans un point de collecte d'un revendeur sans être contraints d'acheter un appareil neuf. En effet, les longueurs d'arêtes des appareils ne doivent pas dépasser 25 cm.

Inhaltsverzeichnis

Sicherheit	30
Anleitung lesen und aufbewahren.....	30
Zeichenerklärung.....	31
Bestimmungsgemäßer Gebrauch.....	31
Lieferumfang	31
Sicherheitshinweise	32
Vor dem ersten Gebrauch	36
Auspacken und aufstellen	36
Erste Inbetriebnahme.....	36
Teile und Bedienelemente	37
Bevor Sie anfangen: Tipps für das optimale Ergebnis.....	38
Gebrauch.....	38
Milch aufschäumen.....	39
Milch erwärmen.....	39
Überhitzungsschutz.....	40
Fehlersuche	40
Reinigung.....	41
Lagerung und Transport.....	41
Technische Daten	42
Konformitätserklärung.....	42
Entsorgen.....	42

Sicherheit

Anleitung lesen und aufbewahren



Lesen Sie die folgenden Hinweise aufmerksam durch und bewahren Sie diese Bedienungsanleitung auf, falls Sie später etwas nachlesen möchten. Wenn Sie den Artikel an jemand anderen weitergeben, geben Sie auch diese Bedienungsanleitung mit.

Zeichenerklärung

Die folgenden Symbole und Signalworte werden in dieser Bedienungsanleitung, auf dem Artikel oder auf der Verpackung verwendet.

WARNUNG!

Dieses Signalsymbol-/wort bezeichnet eine Gefährdung mit einem mittleren Risikograd, die, wenn sie nicht vermieden wird, den Tod oder eine schwere Verletzung zur Folge haben kann.

VORSICHT!

Dieses Signalsymbol-/wort bezeichnet eine Gefährdung mit einem niedrigen Risikograd, die, wenn sie nicht vermieden wird, eine geringfügige oder mäßige Verletzung zur Folge haben kann.

HINWEIS!

Dieses Signalsymbol-/wort warnt vor möglichen Sachschäden.



Dieses Symbol gibt Ihnen nützliche Zusatzinformationen zum Gebrauch.



Konformitätserklärung: Mit diesem Symbol gekennzeichnete Produkte erfüllen alle anzuwendenden Gemeinschaftsvorschriften des Europäischen Wirtschaftsraums.



Geprüfte Sicherheit: Produkte, die mit diesem Symbol gekennzeichnet sind, entsprechen den Anforderungen des deutschen Produktsicherheitsgesetzes (ProdSG).

Bestimmungsgemäßer Gebrauch

Dieses Gerät ist ausschließlich für die Herstellung von warmem oder kaltem Milchschaum, für die Erwärmung von Milch sowie zur Herstellung von Milchmixeln geeignet.

Der Milchaufschäumer ist ausschließlich für den Privatgebrauch bestimmt und nicht geeignet für folgende Bereiche:

- in Küchen für Mitarbeiter in Läden, Büros und anderen gewerblichen Bereichen,
- in landwirtschaftlichen Betrieben,
- von Kunden in Hotels, Motels und weiteren ähnlichen Wohnumgebungen,
- in Frühstückspensionen.

Der Milchaufschäumer ist zur Verwendung in Innenräumen konzipiert, gebrauchen Sie ihn nicht im Freien und nicht in Feuchträumen. Verwenden Sie den Milchaufschäumer nur wie in dieser Bedienungsanleitung beschrieben. Jede andere Verwendung gilt als nicht bestimmungsgemäß und kann zu Sachschäden oder sogar zu Personenschäden führen. Der Milchaufschäumer ist kein Kinderspielzeug. Der Hersteller oder Händler übernimmt keine Haftung für Schäden, die durch nicht bestimmungsgemäßen oder falschen Gebrauch entstanden sind.

Bei Fehlanwendung kann es zu Verletzungen kommen, z. B. Verbrennungen.

Lieferumfang

- Retromilchaufschäumer und Zubehör
- Bedienungsanleitung
- Garantie-Urkunde

Sicherheitshinweise

WARNUNG!

Stromschlaggefahr!

Fehlerhafte Elektroinstallation oder zu hohe Netzspannung können zu elektrischem Stromschlag führen.

- Schließen Sie den Milchaufschäumer nur an, wenn die Netzspannung der Steckdose mit der Angabe auf dem Typenschild übereinstimmt.
 - Schließen Sie den Milchaufschäumer nur an eine gut zugängliche Steckdose an, damit Sie den Milchaufschäumer bei einem Störfall schnell von Stromnetz trennen können.
 - Benutzen Sie den Milchaufschäumer nicht, wenn er heruntergefallen ist, sichtbare Schäden aufweist oder die Netzanschlussleitung bzw. der Netzstecker defekt ist.
 - Wenn die Netzanschlussleitung des Milchaufschäumers beschädigt ist, muss sie durch den Hersteller oder seinen Kundendienst oder eine ähnlich qualifizierte Person ersetzt werden, um Gefährdungen zu vermeiden.
- Öffnen Sie das Gehäuse nicht, sondern überlassen Sie die Reparatur Fachkräften. Wenden Sie sich dazu an eine Fachwerkstatt.
 - In diesem Milchaufschäumer befinden sich elektrische und mechanische Teile, die zum Schutz gegen Gefahrenquellen unerlässlich sind.
 - Der Milchaufschäumer darf nicht mit einer externen Zeitschaltuhr, einem Dämmerungsschalter oder einem separaten Fernwirk-system betrieben werden.
 - Verwenden Sie den Milchaufschäumer nicht mit einem Verlängerungskabel.
 - Verwenden Sie den Milchaufschäumer ausschließlich mit dem mitgelieferten Sockel.
 - Der Milchbehälter, der Sockel oder die Netzanschlussleitung und der Netzstecker dürfen keinesfalls ins Wasser oder in andere Flüssigkeiten getaucht werden.
 - Stellen Sie stets sicher, dass keine Flüssigkeiten in die elektrischen Teile im unteren Bereich des Wasserbe-

hälters oder in den Sockel gelangt.

- Bedienen Sie den Milchaufschäumer nicht mit feuchten Händen.
- Fassen Sie den Netzstecker niemals mit feuchten Händen an.
- Ziehen Sie den Netzstecker nie an der Netzanschlussleitung aus der Steckdose, sondern fassen Sie immer den Netzstecker an.
- Nehmen Sie den Deckel nicht ab während die Milch kocht.
- Verwenden Sie die Netzanschlussleitung nie als Tragegriff.
- Knicken Sie die Netzanschlussleitung nicht und legen Sie sie nicht über scharfe Kanten.
- Lagern Sie den Milchaufschäumer nie so, dass er in eine Wanne oder in ein Waschbecken fallen kann.
- Greifen Sie niemals nach dem Milchaufschäumer, wenn er ins Wasser gefallen ist. Ziehen Sie in einem solchen Fall sofort den Netzstecker.

- Sorgen Sie dafür, dass Kinder keine Gegenstände in den Milchaufschäumer hineinstecken.
- Ziehen Sie den Netzstecker immer aus der Steckdose wenn:
 - Sie den Milchaufschäumer nicht benutzen,
 - nach jedem Gebrauch,
 - wenn Sie ihn reinigen,
 - eine Störung auftritt
 - und bei Gewitter.

 **WARNUNG!**

Gefahren für Kinder und Personen mit verringerten physischen, sensorischen oder mentalen Fähigkeiten (beispielsweise teilweise Behinderte, ältere Personen mit Einschränkung ihrer physischen und mentalen Fähigkeiten) oder Mangel an Erfahrung und Wissen (beispielsweise ältere Kinder).

- Dieser Milchaufschäumer kann von Kindern ab acht Jahren und darüber sowie von Personen mit verringerten physischen, sensorischen oder mentalen Fähigkeiten oder Mangel an Erfahrung und Wissen benutzt werden, wenn sie

beaufsichtigt oder bezüglich des sicheren Gebrauchs des Milchaufschäumers unterwiesen wurden und die daraus resultierenden Gefahren verstehen.

- Kinder dürfen nicht mit dem Milchaufschäumer spielen.
- Reinigung und Benutzerwartung dürfen von Kindern ab acht Jahren unter Beaufsichtigung durchgeführt werden.
- Halten Sie Kinder jünger als acht Jahre vom Milchaufschäumer und der Anschlussleitung fern.
- Lassen Sie den Milchaufschäumer während des Betriebs nicht unbeaufsichtigt.
- Halten Sie Kinder von Verpackungsmaterial und den mitgelieferten Kleinteilen fern. Bei Verschlucken von Verpackungsmaterial und Kleinteilen besteht Erstickungsgefahr. Achten Sie auch darauf, dass der Verpackungsbeutel nicht über den Kopf gestülpt wird.

WARNUNG!

Verbrühungs- und Verbrennungsgefahr!

Der Milchaufschäumer wird während des Betriebs heiß und es tritt heißer Dampf aus!

- Lassen Sie den Milchaufschäumer vor jeder Reinigung vollständig abkühlen.
- Halten Sie sich und andere Personen vom austretenden Dampf fern!
- Setzen Sie immer den Deckel auf, bevor Sie den Milchaufschäumer anschalten.
- Beachten Sie, dass die Oberfläche des Heizelements auch nach dem Gebrauch noch über Restwärme verfügt.
- Bei Verschmutzungen der Oberfläche, z. B. durch Lebensmittel, schalten Sie den Milchaufschäumer aus und lassen Sie ihn vollständig abkühlen. Reinigen Sie die Oberfläche mit einem weichen, leicht angefeuchteten Tuch. Verwenden Sie bei Bedarf ein mildes und geeignetes Reinigungsmittel.

HINWEIS!

Beschädigungsgefahr!

Unsachgemäßer Umgang mit dem Milchaufschäumer kann zu Beschädigungen des Milchaufschäumers führen.

- Der jeweils verwendete Röhreinsatz im Milchbehälter muss vollständig mit Milch bedeckt sein. Bei zu geringer Milchmenge kann das Gerät überhitzen und bei zu viel Milch kann die Milch überschäumen.
- Verwenden Sie den Milchbehälter nicht in der Mikrowelle oder auf einem Herd oder über offenem Feuer.
- Stellen Sie den Milchaufschäumer auf einer gut zugänglichen, ebenen, trockenen, hitzebeständigen und ausreichend stabilen Arbeitsfläche auf. Stellen Sie den Milchaufschäumer nicht an den Rand oder an die Kante der Arbeitsfläche. Platzieren Sie Milchaufschäumer und Sockel so, dass keine Flüssigkeiten auf die Gerätesteckverbindung überlaufen können.
- Stellen Sie den Milchaufschäumer so auf, dass der beim Gebrauch auftretende heiße Dampf gut abziehen kann.
- Vermeiden Sie einen Hitze-stau, indem Sie den Milchaufschäumer nicht direkt an eine Wand oder unter Hän-geschränke o. Ä. stellen.
- Beachten Sie, dass die Gerä-tefüße an der Unterseite des Sockels durch Oberflächen auf denen sie stehen oder durch die dort verwendeten Reinigungsmittel angegrif-fen oder aufgeweicht wer-den könnten. Legen Sie ggf. eine rutschfeste Unterlage unter den Sockel.
- Halten Sie den Milchaufschäumer sowie Netz-anchlussleitung und Netzstecker von heißen Oberflächen (z. B. Herdplat-ten, Heizungsrohren etc.) und offenem Feuer fern.
- Setzen Sie den Milchaufschäumer niemals hoher Temperatur (Heizung etc.) oder Witterungseinflüssen (z. B. Regen) aus.

- Verwenden Sie den Milchaufschäumer nicht mehr, wenn die Bauteile des Milchaufschäumers Risse, Sprünge, Verformungen oder andere Beschädigungen haben.

Vor dem ersten Gebrauch

Auspacken und aufstellen

1. Nehmen Sie den Milchaufschäumer aus der Verpackung und entfernen Sie sorgfältig sämtliches Verpackungsmaterial.
2. Prüfen Sie, ob die Lieferung vollständig ist.



Falls Sie einen Einsatz nicht sofort finden, prüfen Sie bitte die Unterseite des Deckels **1**. Dort befindet sich eine Halterung für einen Einsatz.

3. Kontrollieren Sie, ob der Milchaufschäumer oder die Einzelteile Schäden aufweisen. Ist dies der Fall, benutzen Sie den Milchaufschäumer nicht. Wenden Sie sich über die auf der Garantiekarte angegebene Serviceadresse an den Hersteller.
4. Wickeln Sie die Netzanschlussleitung **5** vollständig ab.
5. Stellen Sie den Sockel **6** auf eine ebene und stabile Fläche. Diese Fläche sollte leicht zu reinigen, hell ausgeleuchtet und gut zugänglich sein.
6. Stellen Sie den Milchbehälter **3** auf den Sockel.

7. Stecken Sie den Netzstecker in eine Steckdose mit Schutzkontakten.



Sobald der Milchbehälter korrekt auf dem Sockel sitzt, leuchten alle LEDs 3x auf: Das Gerät ist betriebsbereit.

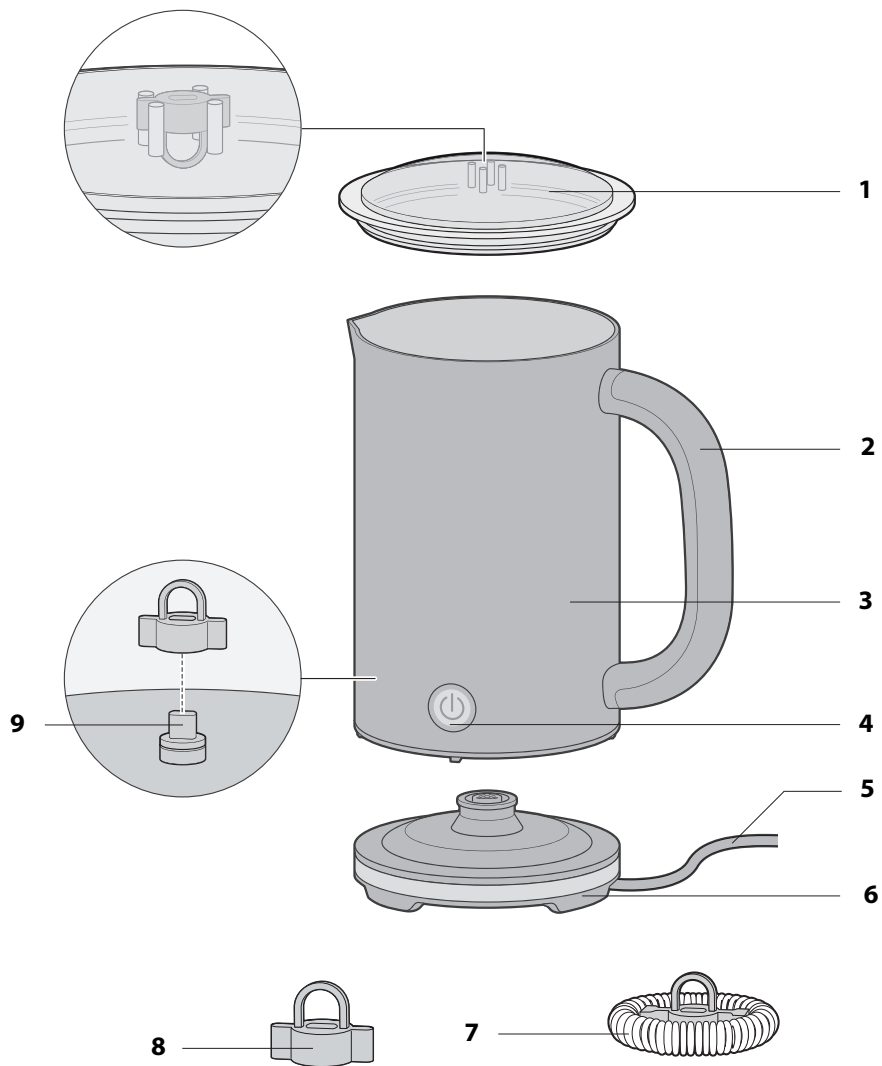
Erste Inbetriebnahme

- » Reinigen Sie den Milchaufschäumer und alle Teile, wie im Kapitel „Reinigung“ beschrieben.

Teile und Bedienelemente (siehe rechte Seite)

- 1 Deckel mit Dichtring und Halterung
- 2 Griff
- 3 Milchbehälter
- 4 Ein- /Ausschalter
- 5 Netzanschlussleitung mit Netzstecker
- 6 Sockel
- 7 Röhreinsatz für Milchschaum
- 8 Röhreinsatz für das Erwärmen von Milch
- 9 Display
- 10 Achse für Röhreinsatz (im Behälter)

Teile und Bedienelemente



Bewahren Sie den nicht benötigten Rühreinsatz in der Halterung auf der Deckel-Innenseite auf. So geht der Rühreinsatz nicht verloren.

Bevor Sie anfangen: Tipps für das optimale Ergebnis

- Verwenden Sie möglichst immer frische, gut gekühlte Kuhmilch (ca. 3,5 %). Andere Milchsor­ten verhalten sich beim Aufschäumen anders und können evtl. leichter überschäumen.
- Ultrahocherhitze Milch bzw. Frischmilch mit niedrigem Fettgehalt ist auch geeignet, aber hier hängt die Konsistenz des Milchschaums von der Milchsor­te ab.
- Sie können den Milchaufschäumer auch für alternative Milchprodukte wie Sojad­rinks, Haferdrinks oder Mandeldrinks verwenden. Dabei ist Aufschäumen jedoch anders als beim Aufschäumen von Milch und es kann Unterschiede geben.
- Wir empfehlen, gekühlte fettarme H-Milch mit 1,5 % Fettgehalt zu verwenden.
- Verwenden Sie keine Milch, die über einen längeren Zeitraum im Behälter aufbewahrt wurde.
- Versuchen Sie nicht, die Milch erneut aufzuschäumen, wenn das Ergebnis beim ersten Aufschäumen bereits nicht zufrieden­stellend war. Die Milch kann dann leicht anbrennen.
- Wenn der Milchschaum zu flüssig ist, lassen Sie ihn etwa 30 Sekunden lang ruhen. Die flüssige Milch sinkt nach unten und der Milchschaum erhält eine bessere Konsistenz.
- Erhitzen Sie abgekühlte Milch kein zweites mal, sondern schütten Sie sie weg.

Gebrauch

WARNUNG!

Verbrühungs- und Verbrennungsgefahr!

Der Milchaufschäumer wird während des Betriebs heiß und es tritt heißer Dampf aus, so dass Sie sich verbrennen oder verbrühen können! Wenn der Deckel beim Einschalten nicht richtig verschlossen ist, kann heiße Milch herausspritzen.

- Fassen Sie den Milchaufschäumer ausschließlich am Griff an. Weisen Sie auch andere Benutzer auf die Gefahren hin!
- Halten Sie sich fern von dem austretenden Dampf.
- Beachten Sie, dass aus dem Milchaufschäumer auch nach dem Abschalten heißer Dampf entweichen kann!
- Setzen Sie immer den Deckel auf, bevor Sie den Milchaufschäumer anschalten. Achten Sie darauf, dass der Deckel richtig und fest eingesteckt ist.

HINWEIS!

Beschädigungsgefahr!

Unschlagmäßiger Umgang mit dem Milchaufschäumer kann zu Beschädigungen des Milchaufschäumers führen.

- Der jeweils verwendete Rühr­ein­satz im Milchbehälter muss vollständig mit Milch bedeckt sein. Bei zu geringer Milchmenge kann das Gerät überhitzen und bei zu viel Milch kann die Milch überschäumen.

Milch aufschäumen



1. Nehmen Sie den Deckel **1** ab.
2. Stecken Sie den Rührersatz **7** für Milchschaum auf die Achse **9** im Inneren des Milchbehälters.
3. Füllen Sie die Milch in den Milchbehälter (max. 150 ml). Beachten Sie die nebenstehend gezeigten MIN/MAX-Markierungen in dem Behälter.



4. Setzen Sie den Deckel fest auf.
5. Wählen Sie durch wiederholtes Drücken der ON/OFF-Taste **4** die gewünschte Funktion aus.



Beachten Sie die Farbe, in der die Taste leuchtet:

Rot - Milch wird erwärmt und aufgeschäumt.

Blau - Milch wird NICHT erwärmt und aufgeschäumt.

Nachdem Sie die gewünschte Funktion ausgewählt haben, blinkt die LED-Anzeige 3 Sekunden. Danach leuchtet die LED-Anzeige dauerhaft und die Milch wird entsprechend der gewählten Einstellungen zubereitet.

Wenn die Milch fertig zubereitet ist, blinkt die LED ca. 20 Sekunden. Danach schaltet sich der Milchaufschäumer automatisch aus.



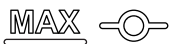
Wenn Sie die Zubereitung vorzeitig beenden möchten, drücken Sie die ON/OFF-Taste oder nehmen kurz den Behälter vom Sockel.

6. Entfernen Sie den Deckel und füllen Sie den Milchschaum in ein geeignetes Gefäß um, z. B. mit einem Löffel.
7. Reinigen Sie den Milchaufschäumer möglichst sofort nach dem Abkühlen, um Milchrückstände leichter entfernen zu können, siehe „Reinigung“.

Milch erwärmen



1. Nehmen Sie den Deckel **1** ab.
2. Stecken Sie den Rührersatz für das Erwärmen **8** auf die Achse **9** im Inneren des Milchbehälters.
3. Füllen Sie die Milch in den Milchbehälter (max. 300 ml). Beachten Sie die nebenstehend gezeigten MIN/MAX-Markierungen in dem Behälter.
4. Setzen Sie den Deckel fest auf.



5. Wählen Sie mit der ON/OFF-Taste **4** die gezeigte Funktion aus.



Beachten Sie die Farbe, in der die Taste leuchtet:
Rot - Milch wird ohne Aufschäumung erhitzt.

Die weitere Vorgehensweise ist wie im Abschnitt „Milch aufschäumen“ beschrieben.



Die Kombination Rühreinsatz für das Erwärmen mit blau leuchtender Taste hat keine Auswirkungen auf die Temperatur oder Konsistenz der Milch.

Überhitzungsschutz

Ein Überhitzungsschutz schützt das Gerät vor Beschädigung. Der Schutz schaltet sich automatisch ein, wenn keine oder zu wenig Flüssigkeit im Milchbehälter ist.

Der Überhitzungsschutz ist eine reine Sicherheitseinrichtung. Er dient nicht dazu, den Bedienkomfort zu erhöhen.

Falls der Überhitzungsschutz ausgelöst hat:

1. Ziehen Sie den Netzstecker aus der Steckdose.
2. Lassen Sie den Milchaufschäumer abkühlen.
3. Reinigen Sie den Milchaufschäumer ggf.

Danach können Sie den Milchaufschäumer wieder wie gewohnt benutzen.

Fehlersuche

Fehler	Mögliche Ursache und Abhilfe
Keine Funktion.	<ul style="list-style-type: none">▪ Netzstecker in der Steckdose?▪ Behälter steht richtig auf dem Sockel?
Vorgang wird abgebrochen.	<ul style="list-style-type: none">▪ Der Überhitzungsschutz hat ausgelöst, siehe „Überhitzungsschutz“.
Milch wird nicht aufgeschäumt.	<ul style="list-style-type: none">▪ Richtigen Aufsatz verwendet?

Reinigung

WARNUNG!

Verbrühungs- und Verbrennungsgefahr!

Der Milchaufschäumer und das verwendete Zubehör wird während des Betriebs sehr heiß.

- Lassen Sie den Milchaufschäumer und alle Teile vor jeder Reinigung vollständig abkühlen.
- Beachten Sie, dass die Oberfläche des Heizelements auch nach dem Gebrauch noch über Restwärme verfügt.

HINWEIS!

Beschädigungsgefahr!

Der Milchaufschäumer kann durch unsachgemäße Reinigung beschädigt werden.

- Verwenden Sie keine aggressiven Reinigungsmittel, Bürsten mit Metall- oder Nylonborsten, sowie scharfe oder metallische Reinigungsgegenstände wie Messer, harte Spachtel und dergleichen. Diese können die Oberflächen beschädigen.
- Geben Sie den Milchbehälter oder den Sockel keinesfalls in die Spülmaschine. Sie würden den Milchaufschäumer dadurch zerstören.
- Tauchen Sie den Milchaufschäumer zum Reinigen niemals in Wasser und verwenden Sie zur Reinigung keinen Dampfreiniger. Das Gerät wird sonst beschädigt.

1. Ziehen Sie den Netzstecker aus der Steckdose und lassen Sie den Milchaufschäumer abkühlen.
2. Nehmen Sie den Dichtring vom Deckel **1** ab und ziehen Sie den verwendeten Einsatz von der Achse **9** im Milchbehälter **3**.
3. Reinigen Sie Deckel, Dichtring und den verwendeten Einsatz **7 / 8** in warmem Geschirrspülwasser oder im Geschirrspüler.
4. Waschen Sie den Milchbehälter von innen mit warmem Wasser und etwas Spülmittel aus. Nicht in Wasser tauchen!
5. Von außen reinigen Sie den Milchbehälter sowie den Sockel **6** mit einem leicht angefeuchteten Tuch. Sockel nicht in Wasser tauchen!
6. Trocknen Sie anschließend alle Teile gründlich ab, um Fleckenbildung zu vermeiden.
7. Befestigen Sie den Dichtring wieder am Deckel.

Lagerung und Transport

- Wenn Sie das Gerät nicht benutzen, ziehen Sie den Netzstecker und bewahren Sie das Gerät an einem trockenen, staub- und frostfreien Ort auf. Schützen Sie das Gerät vor direkter Sonneneinstrahlung.
- Bewahren Sie das Gerät außerhalb der Reichweite von Kindern auf.
- Zur Lagerung und zum Transport können Sie die Originalverpackung nutzen.
- Netzanschlussleitung nicht um das Gerät oder Teile des Gerätes wickeln.

Technische Daten

Modell:

GT-MF-04

Stromversorgung:

220-240 V~, 50-60 Hz

Leistung:

500 Watt

Schutzklasse:

I

Maximale Füllmengen:

Aufschäumen: 150 ml

Erwärmen: 300 ml

Revisionsnummer:

2023_01

Da unsere Produkte ständig weiterentwickelt und verbessert werden, sind Design- und technische Änderungen möglich.

Diese Bedienungsanleitung kann auch als pdf-Datei von unserer Homepage www.gt-support.de heruntergeladen werden.

Konformitätserklärung



Die Konformität des Produktes mit den gesetzlich vorgeschriebenen Standards wird gewährleistet. Die vollständige Konformitätserklärung finden Sie im Internet unter www.gt-support.de.

Entsorgen

Verpackung entsorgen



Entsorgen Sie die Verpackung sortenrein. Geben Sie Pappe und Karton zum Altpapier, Folien in die Wertstoff-Sammlung.

Artikel entsorgen

Entsorgen Sie den Artikel entsprechend der Vorschriften, die in Ihrem Land gelten.



Das Symbol mit der durchgestrichenen Mülltonne bedeutet, dass Elektro- und Elektronikgeräte nicht zusammen mit dem Hausmüll entsorgt werden dürfen.

Verbraucher sind gesetzlich dazu verpflichtet, Elektro- und Elektronikgeräte am Ende ihrer Lebensdauer einer vom unsortierten Siedlungsabfall getrennten Erfassung zuzuführen. Auf diese Weise wird eine umwelt- und ressourcenschonende Verwertung sichergestellt.

Batterien und Akkumulatoren, die nicht fest vom Elektro- oder Elektronikgerät umschlossen sind und zerstörungsfrei entnommen werden können, sind vor der Abgabe des Geräts an einer Erfassungsstelle von diesem zu trennen und einer vorgesehenen Entsorgung zuzuführen. Das Gleiche gilt für Lampen, die zerstörungsfrei aus dem Gerät entnommen werden können.


Elektro- und Elektronikgerätebesitzer aus privaten Haushalten können diese bei den Sammelstellen der öffentlich-rechtlichen Entsorgungsträger oder bei den von den Herstellern bzw. Vertreibern eingerichteten Sammelstellen abgeben. Die Abgabe von Altgeräten ist unentgeltlich.

Generell haben Vertreter die Pflicht, die unentgeltliche Rücknahme von Altgeräten durch geeignete Rücknahmemöglichkeiten in zumutbarer Entfernung zu gewährleisten.

Verbraucher haben die Möglichkeit zur unentgeltlichen Abgabe eines Altgeräts bei einem rücknahmepflichtigen Vertreter, wenn sie ein gleichwertiges Neugerät mit einer im Wesentlichen gleichen Funktion erwerben. Diese Möglichkeit besteht auch bei Lieferungen an einen privaten Haushalt.

Abgesehen davon können Verbraucher Altgeräte einer Geräteart bei einer Sammelstelle eines Vertreibers unentgeltlich abgeben, ohne dass dies an den Erwerb eines Neugeräts geknüpft ist. Allerdings dürfen die Kantenlängen der jeweiligen Geräte 25 cm nicht überschreiten.

KLANTENSERVICE • SERVICE
CLIENTS • KUNDENSERVICE

 03 707 14 49



gt-support@teknihall.be
3001915 AA 08/23 C

Globaltronics Service Center
c/o teknihall Benelux bvba
Brusselstraat 33
2321 Meer
BELGIË/BELGIQUE/BELGIEN

Verkocht door: (Geen serviceadres!)

Fabriqué pour : (Ce n'est pas l'adresse du SAV !)

Vertrieben durch: (keine Serviceadresse!)

Globaltronics GmbH & Co. KG

Bei den Mühren 5

20457 Hamburg, Duitsland/Allemagne/Deutschland