

# WORKZONE®

## Infraroodthermometer

GT-IFT-02



**3** Jaar  
**GARANTIE**

KLANTENSERVICE  
0900 / 44 666 44  
gt-support@teknihall.be  
ART.-NR. 2003192

GEbruiksaanwijzing



2003020031922  
POS1031588

### Inhoud

Inleiding .....	1
Levering .....	1
Veiligheidsvoorschriften .....	1
Gebruik volgens de voorschriften .....	1
Gevaar voor kinderen en een uitgebreidere kring personen .....	1
Algemene instructies .....	1
Aanwijzingen voor de batterij .....	1
Onderdeel aanduiding .....	1
Bediening .....	2
Uitpakken .....	2
Batterijen inzetten .....	2
Werkingsprincipe .....	2
Voorkomen van meetfouten .....	2
Meting uitvoeren zonder referentiewaarde .....	2
Meting uitvoeren met referentiewaarde .....	2
Batterij-indicatie .....	2
Reiniging .....	2
Afvoeren .....	2
Technische gegevens .....	2
Conformiteitsverklaring .....	2

### Inleiding

Wij feliciteren u met uw nieuwe infraroodthermometer en zijn ervan overtuigd dat u tevreden zult zijn met dit moderne apparaat. Het apparaat beantwoordt aan de betreffende veiligheidsvoorschriften.

Om te garanderen dat dit apparaat steeds optimaal werkt en klaar is voor gebruik en om uw persoonlijke veiligheid te waarborgen, vragen we u het volgende:

**lees deze gebruiksaanwijzing voor het eerste gebruik door, en leef vooral de veiligheidsvoorschriften na!**

Alle werkzaamheden aan en met dit apparaat mogen alleen worden uitgevoerd, voor zover ze in deze gebruiksaanwijzing zijn beschreven.

### Levering

- Infraroodthermometer
- 9 V === blokbatterij maat 6LR61
- Gebruiksaanwijzing/Garantiebewijs

### Veiligheidsvoorschriften

Lees de volgende aanwijzingen aandachtig door en bewaar deze gebruiksaanwijzing, voor het geval dat u later iets wilt nalezen.

Als u het artikel aan iemand anders doorgeeft, geef dan ook deze gebruiksaanwijzing mee.

### Gebruik volgens de voorschriften

- Het gebruik volgens de voorschriften omvat de contactloze meting van oppervlaktetemperaturen van -50 °C tot +380 °C (-58 °F tot 716 °F). Het gebruik is alleen toegestaan in een dorge omgeving, contact met vocht moet absoluut worden vermeden. Elk ander gebruik kan leiden tot schade aan dit artikel.
- Dit artikel is ontworpen voor gebruik in particuliere huishoudens. Het is niet geschikt voor commercieel gebruik zoals op bouwplaatsen of in werkplaatsen enz.
- Er kan geen aansprakelijkheid worden aanvaard voor schade als gevolg van onjuist gebruik of onjuiste bediening.

### Gevaar voor kinderen en een uitgebreidere kring personen

- Dit artikel kan door kinderen vanaf 8 jaar en ouder, en tevens door personen met verminderden fysieke, sensorische of mentale capaciteiten of een gebrek aan ervaring en kennis worden gebruikt, mits er toezicht op hen wordt gehouden, of als zij instructies hebben gekregen over het veilige gebruik van het artikel en ze de eventuele gevaren die daaruit kunnen ontstaan, begrijpen. Kinderen mogen niet met het apparaat spelen. Kinderen mogen dit artikel niet zonder toezicht reinigen of er gebruikersonderhoud aan plegen.
- Laat kinderen of hulpbehoevende personen zonder toezicht geen elektrische apparaten gebruiken.
- Verpakkingsmaterialen zoals folies of piepschuim zijn geen kinderspeelgoed! Houd deze uit de buurt van kinderen. Verstikkingsgevaar!

### Algemene instructies

#### Pas op! Laserstralen!



De infraroodafstandsmeter voldoet aan laserklasse 2 volgens de Europese veiligheidsnorm IEC 60825-1:2014. Verwijder de etiketten op het artikel niet.

Kijk niet in de laserstraal. De laser kan oogletsel veroorzaken.

Bekijk de laserstraal niet met optische instrumenten.

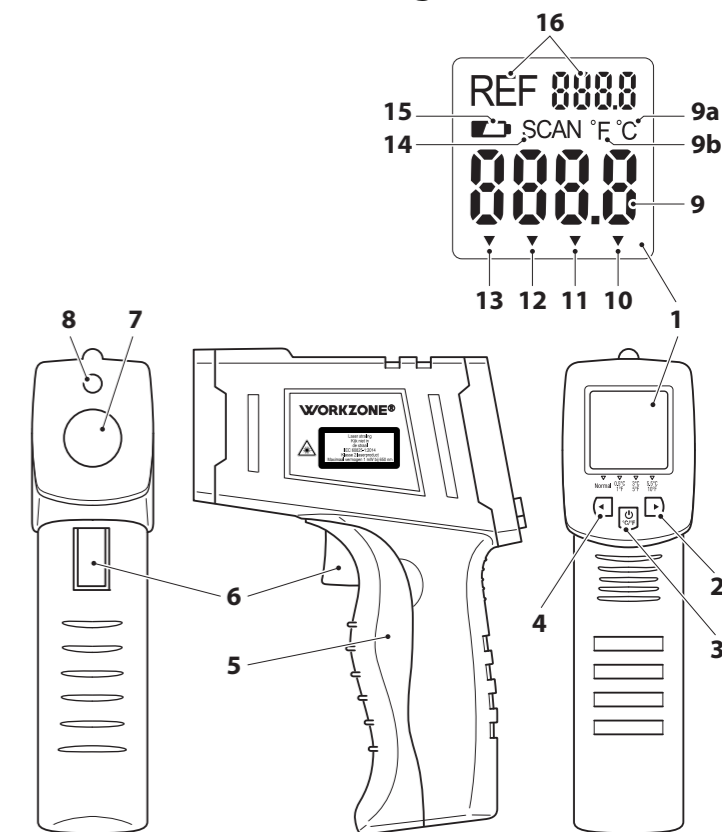
- Gebruik de laser uitsluitend om op objecten te richten.
- Kijk nooit rechtstreeks of met opzet in de laserstraal.
- Als de laserstraal uw oog raakt, sluit dann bewust uw ogen en wend uw blik af.
- Gebruik geen optische apparaten (bijv. verrekijker of vergrootglas) om naar de laserstraal te kijken.
- Richt de laserstraal niet direct op de ogen van andere personen of dieren. Gebruik de afstandsmeter niet op ooghoogte en niet op of in de buurt van reflecterende oppervlakken omdat de laserstraal in uw ogen of in de ogen van andere personen of dieren geprojecteerd zou kunnen worden.
- Laat kinderen niet in de buurt van de laser komen.
- Bescherm het apparaat tegen stof, intense hitte, koude en sterke trillingen en schokken.
- Het apparaat mag niet worden blootgesteld aan waterdruppels of spatwater. Het apparaat mag niet in water of andere vloeistoffen worden gedompeld.
- Maak het apparaat niet schoon met agressieve, krasende of schurende schoonmaakmiddelen. De oppervlakken zouden anders beschadigd kunnen worden.
- Gebruik het apparaat niet als het beschadigd is.
- Breng geen veranderingen aan in het apparaat.
- Probeer nooit, het apparaat te openen of met metalen voorwerpen in het inwendige te komen.
- Laat reparaties alleen door een vakwerkplaats uitvoeren. Houd u ook aan de garantievoorwaarden.

### Aanwijzingen voor de batterij

#### Let op! Explosiegevaar bij ondeskundige hantering van batterijen.

- Batterijen mogen niet worden geladen, met andere middelen worden gereactiveerd, uit elkaar worden genomen, in het vuur worden gegooid of worden kortgesloten.
- Vermijd contact met huid, ogen en slijmvliezen door lekkende batterijvloeistof. Bij contact met batterijvloeistof moet u de betreffende plaatsen meteen met overvloedig schoon water afspoelen en onmiddellijk een arts raadplegen.
- De batterijen moeten uit de buurt van kinderen worden gehouden.
- Als er een batterij wordt ingeslikt, moet de betreffende persoon onmiddellijk medische hulp krijgen.
- Reinig de contacten van de batterij en het apparaat zo nodig, voordat u de batterij erin legt.
- Lege batterijen moeten onmiddellijk uit het apparaat worden genomen. Verhoogd leeglooprisico!
- Stel batterijen niet bloot aan buitengewone omstandigheden, bijv. aan radiatoren, directe zonnestraling, etc.! Verhoogd leeglooprisico!
- Let bij het plaatsen op de juiste polariteit.
- Vervang alle batterijen steeds tegelijkertijd.
- Gebruik alleen batterijen van hetzelfde type, gebruik geen verschillende typen of gebruikte en nieuwe batterijen bij elkaar.
- Verwijder de batterijen uit het apparaat wanneer u het langere tijd niet gebruikt.

### Onderdeel aanduiding



- 1 Display
- 2 Selectietoets "Stap naar rechts"
- 3 Toets / °C/°F (AAN / aanduiding veranderen graden Celsius/graden Fahrenheit)
- 4 Selectietoets "Stap naar links"
- 5 Batterijcompartiment
- 6 Meetknop
- 7 Infraroodsensor
- 8 Laseraanwijzer
- 9 Temperatuurweergave in °C (9a) of °F (9b)
- 10 5.5 °C/10 °F tolerantiebereik
- 11 3 °C/5 °F tolerantiebereik
- 12 0.5 °C/1 °F tolerantiebereik
- 13 NORMAAL (temperatuurmeting zonder tolerantiebereik)
- 14 SCAN Geeft het meetproces weer
- 15 - Icoon (wordt weergegeven wanneer de batterij bijna leeg is)
- 16 REF 0000 Toont de referentietemperatuur

## Bediening

### Uitpakken

- Haal het artikel en de batterij uit de verpakking.
- Controleer of de levering volledig is.
- Controleer of de afzonderlijke delen beschadigingen vertonen. Als dit het geval is, gebruik ze dan niet. Wend u daarvoor tot het serviceadres dat op de garantiekaart staat aangegeven.



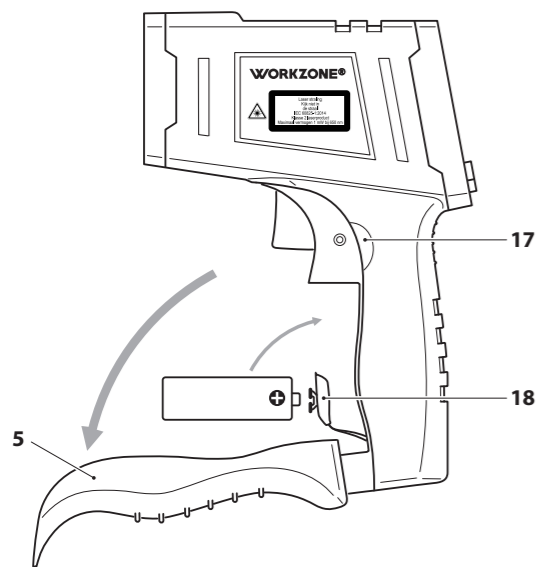
**Houd kinderen uit de buurt van het verpakingsmateriaal.**

**Bij inslikken bestaat er verstikkingsgevaar.**

**Let er ook op, dat de zak van de verpakking niet over het hoofd getrokken wordt.**

### Batterijen inzetten

- Trek het batterijcompartiment **5** van de handgreep los bij de handgreepuitsparingen **17** en open het.



**INFO:** De batterij kan slechts in één richting op de contactschoen worden aangesloten.

- Druk beide batterijcontacten stevig op de contactschoen **18** en draai de aangesloten batterij in het batterijvak van de handgreep.

**INFO:** Met een pieptoon toont het verlichte display kort alle segmenten. De verlichting gaat na ca. 15 seconden uit. Zonder verdere bediening schakelt de thermometer na ca. 60 seconden uit met twee korte pieptonen.

- Klap het batterijcompartiment **5** dicht.

### Werkingsprincipe

Lichamen en vloeistoffen met een temperatuur boven het absolute nulpunt (-273,15 °C) zenden infraroodstraling uit aan het oppervlak. De afgegeven energie staat in een vaste wiskundige relatie met de oppervlaktetemperatuur.

Deze energie wordt gemeten, elektronisch verwerkt en als temperatuur op het display weergegeven.


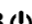
### Voorkomen van meetfouten

- Laat het apparaat na een abrupte temperatuurverandering ongeveer 15 minuten wennen aan de omgevingstemperatuur alvorens het te gebruiken.
- Stel het apparaat niet langdurig bloot aan hoge of lage temperaturen.
- Vermijd stoffige en vochtige omgevingsvoorwaarden. Bewaar het apparaat na gebruik beschermt op om verontreiniging van de sensor te voorkomen.

### Meting uitvoeren zonder referentiewaarde

(**13 NORMAAL** (temperatuurmeting zonder tolerantiebereik))

**INFO:** U kunt de oppervlaktetemperatuur meten van objecten op afstand of dichtbij (door de voorkant van de sensor op het oppervlak te plaatsen – niet op vloeistoffen of natte oppervlakken). Nauwkeurige temperatuurmeting is niet mogelijk op transparante of sterk glanzende/reflecterende oppervlakken.

- Schakel het apparaat in of uit door knop **3**  / °C/°F 2 seconden ingedrukt te houden (inschakelen kan ook door kort op de meetknop **6** te drukken). Door herhaaldelijk op de toets **3**  / °C/°F te drukken kunt u na het inschakelen omschakelen tussen de weergave in °C **9a** en °F **9b**.

**INFO:** Als er na het inschakelen geen verdere bediening plaatsvindt, schakelt het apparaat zich na ca. 60 seconden uit.

- Richt de voorkant van de sensor op het oppervlak waarvan u de temperatuur wilt meten.



### Attentie laserstraal!

### Neem de veiligheidsinstructies in acht!

**INFO:** Als u de temperatuur van een specifieke plek op een verafgelegen voorwerp wilt meten, druk dan op de meetknop **6**. De laseraanwijzer produceert een rode stip waarmee u de infraroodsensor **7** van de thermometer kunt richten op de plek waar u de temperatuur wilt meten.

### Meting uitvoeren met referentiewaarde

(tolerantiebereiken **10 (5,5 °C/10 °F)**, **11 (3 °C/5 °F)** of **12 (0,5 °C/1 °F)**)

**INFO:** Meet de temperaturen die afwijken van de referentiewaarde en die binnen of buiten het geselecteerde tolerantiebereik liggen.

- Richt de voorkant van de sensor op het oppervlak waarvan u de temperatuur wilt meten.
- U kunt de gemeten waarde opslaan door op toets **3**  / °C/°F te drukken terwijl u de meetknop ingedrukt houdt. De waarde wordt op het display weergegeven bij **16 REF 8888**.
- Selecteer een tolerantiebereik met de toetsen **2** of **4**.
- Voer nog een meting uit.
  - Als de gemeten waarde onder het tolerantiebereik ligt, licht het display blauw op en hoort u een langzame pieptoon.
  - Als de gemeten waarde boven het tolerantiebereik ligt, licht het display rood op en hoort u een snelle pieptoon.
  - Als de gemeten waarde binnen het tolerantiebereik ligt, licht het display groen op en hoort u geen pieptoon.

### Batterij-indicatie

Als in het display het symbool  **15** wordt weergegeven, moet de batterij worden vervangen, zie hiervoor onder **Batterij inzetten**.

**Houd u aan de aanwijzingen onder „Afvoer“.**

## Reiniging

Niet geschikte reinigingsmiddelen kunnen de oppervlakken, vooral het display, beschadigen.

**Gebruik voor het reinigen geen metalen voorwerpen, agressieve chemische reinigingsmiddelen, schuurmiddelen, harde sponzen of dergelijke.**

- Houd de infraroodsensor altijd vrij van residuen.
- Gebruik alleen een goed uitgewrongen, licht vochtige doek met een beetje afwasmiddel om het apparaat schoon te maken.
- Droog alle resten vocht zorgvuldig.
- Bewaar het apparaat op een droge en vorstvrije plaats binnenshuis. Verwijder de batterij wanneer het apparaat lange tijd niet wordt gebruikt.

## Afvoeren

### Verpakking afvoeren



Gooi de verpakking soort bij soort weg. Leg karton en kartonnen dozen bij het oud papier en breng folie naar de inzameling van herbruikbare materialen.

### Weggoeien van oud apparaat



**Oude apparaten mogen niet bij het huisvuil!**

Het symbool met de doorstreepte vuilnisbak betekent dat elektrische en elektronische apparaten niet samen met het huisvuil mogen worden weggegooid. Consumenten zijn wettelijk verplicht elektrische en elektronische apparaten aan het einde van hun levensduur gescheiden van ongesorteerd huishoudelijk afval in te leveren. Dit garandeert dat de recycling op een milieuvriendelijke en grondstofbesparende manier wordt uitgevoerd.

Batterijen en accu's die niet vast in het elektrische of elektronische apparaat zijn ingesloten en die kunnen worden verwijderd zonder te worden vernietigd dienen van de apparaten te worden gescheiden voordat u het apparaat inlevert bij een inzamelpunt en naar een aangewezen verwijderingspunt brengt. Hetzelfde geldt voor lampen die uit het apparaat kunnen worden verwijderd zonder te worden vernietigd.

Eigenaars van elektrische en elektronische apparaten van particuliere huishoudens kunnen deze inleveren bij de inzamelpunten van de overheidsinstanties voor afvalbeheer of bij de door de fabrikanten of distributeurs opgezette inzamelpunten. Het inleveren van oude apparaten is gratis.

In het algemeen zijn de distributeurs verplicht ervoor te zorgen dat oude apparaten kosteloos worden teruggenomen door geschikte terugnamefaciliteiten binnen een redelijke afstand ter beschikking te stellen.

Consumenten hebben de mogelijkheid een oud apparaat gratis terug te brengen naar een distributeur die verplicht is het terug te nemen indien u een gelijkwaardig nieuw apparaat met in wezen dezelfde functie koopt. Deze mogelijkheid bestaat ook voor leveringen aan een particulier huishouden.





**Batterijen en accu's mogen niet samen met het huisvuil worden weggegooid!**

De consumenten zijn wettelijk verplicht alle batterijen of accu's, of ze nu schadelijke stoffen bevatten of niet, naar een inzamelpunt in hun gemeente of naar een detailhandelaar te brengen zodat ze op een milieuvriendelijke manier kunnen worden verwijderd en waardevolle grondstoffen kunnen worden teruggewonnen.

Batterijen en accu's die niet vast in het elektrische of elektronische apparaat zijn ingesloten en die kunnen worden verwijderd zonder te worden vernietigd dienen van de apparaten te worden gescheiden voordat u het apparaat inlevert bij een inzamelpunt en naar een aangewezen verwijderingspunt brengt, zie **Batterijen plaatsen / vervangen**.

Breng batterijen en accu's alleen binnen als ze leeg zijn.

## Technische gegevens

Model:	GT-IFT-02
Stroomvoorziening:	9 V  (gelijkstroom) 9 V  blokbatterij 6LR61
Nauwkeurigheid:	-50 bis -40 °C / -58 tot -40 °F = ±5 % / 5 °C (doorslaggevend is de hogere tolerantiewaarde) > -40 bis 0 °C / > -40 tot 32 °F = ±3 % / 3 °C (doorslaggevend is de hogere tolerantiewaarde) > 0 bis 380 °C / > 32 tot 716 °F = ±1,5 % / 1,5 °C (doorslaggevend is de hogere tolerantiewaarde)
Resolutie:	0,1 °C / 0,1 °F
Meetbereik:	-50 °C - +380 °C / -58 °F - 716 °F
Reactietijd:	500 milliseconden
Meetbereik:	0 °C bis ca. 40 °C / 32 °F bis ca. 104 °F
Luchtvochtigheid:	10-95 % (relativ)

Omdat onze producten voortdurend verder worden ontwikkeld en verbeterd, zijn ontwerp- en technische wijzigingen mogelijk.

Deze gebruiksaanwijzing kan ook als PDF-bestand worden gedownload van onze homepage **www.gt-support.de**

## Conformiteitsverklaring



De conformiteit van het product met de wettelijk voorgeschreven normen wordt gewaarborgd.

De volledige conformiteitsverklaring vindt u op het internet op **www.gt-support.de**



### Globaltronics Service Center

c/o teknihall Benelux bvba  
Brusselstraat 33  
2321 MEER  
BELGIUM

**Verkocht door** (geen serviceadres!):

Globaltronics GmbH & Co. KG  
Bei den Mühren 5  
20457 Hamburg  
Duitsland