

AMBIANO®

Handmixer

GT-HM-10



3 Jaar
GARANTIE

KLANTENSERVICE
☎ 0900 / 44 666 44
(tegen lokaal tarief)
💻 gt-support@
teknihall.be
AN: NL 2003020049194 12/2026

GTIN: 4068706871870
GTIN: 4068706871887

ORIGINELE GEBRUIKSAANWIJZING



AN: NL 2003020049194
12/2026
PO51033443

Inhoud

Veiligheid.....	2
Legenda.....	3
Gebruik volgens de voorschriften	3
Veiligheidsinstructies.....	4
Inhoud levering.....	6
Onderdelen en bedieningselementen.....	7
Inbedrijfstelling.....	8
Inzetstuk kiezen	8
Gebruik.....	8
De mixer voorbereiden.....	9
Mixer.....	9
De turbofunctie gebruiken.....	9
Opmerkingen over mengsnelheden	10
Opmerkingen over verwerkingshoeveelheden.....	10
Oplossen van problemen.....	11
Schoonmaken.....	11
Bewaren.....	12
Technische gegevens.....	12
Conformiteitsverklaring.....	14
Afvoeren	14
Garantiekart	15

Veiligheid

De handleiding lezen en bewaren



Lees de volgende aanwijzingen aandachtig door en bewaar deze gebruiksaanwijzing, voor het geval u later iets wilt nalezen.

Als u het artikel aan iemand anders doorgeeft, doe er dan ook deze gebruiksaanwijzing bij.

Legenda

De volgende symbolen en signaalwoorden worden in deze gebruiksaanwijzing, op het artikel of op de verpakking gebruikt.

WAARSCHUWING!

Dit signaalsymbool/signaalwoord duidt op een gevaar met een gemiddeld risiconiveau, dat, indien niet vermeden, kan leiden tot de dood of een ernstig letsel.

VOORZICHTIG!

Dit signaalsymbool/signaalwoord duidt op een gevaar met een laag risiconiveau, dat, indien niet vermeden, kan leiden tot licht of matig letsel.

OPMERKING!

Dit signaalsymbool/signaalwoord waarschuwt voor mogelijke materiële schade.



Dit symbool geeft u nuttige aanvullende informatie over het gebruik.



Conformiteitsverklaring: Producten met dit symbool voldoen aan alle Gemeenschapsvoorschriften van de Europese Economische Ruimte die toegepast moeten worden.



Geteste veiligheid: Producten met dit symbool voldoen aan de eisen van de Duitse productveiligheidswet (ProdSG).



Geschikt voor contact met levensmiddelen.



Beschermingsklasse II



Wisselspanning

Gebruik volgens de voorschriften

Deze handmixer (= mixer) wordt gebruikt om voedsel te verwerken in de hoeveelheden die normaal gesproken in particuliere huishoudens voorkomen. De levensmiddelen moeten hiervoor geschikt zijn.

De mixer is uitsluitend bestemd voor privégebruik in gesloten ruimtes en is niet geschikt voor commercieel gebruik.

Het apparaat is niet geschikt voor commercieel of huishoudelijk gebruik in keukens voor werknemers in winkels, kantoren en andere commerciële ruimtes, op boerderijen, door klanten in hotels, motels of andere residentiële instellingen of in bed & breakfasts.

Gebruik de mixer uitsluitend zoals beschreven in deze gebruiksaanwijzing.

Elk ander gebruik wordt beschouwd als niet in overeenstemming met het bedoelde gebruik en kan leiden tot schade aan eigendommen of zelfs persoonlijk letsel.

De mixer is geen speelgoed voor kinderen. De fabrikant of verkoper aanvaardt geen aansprakelijkheid voor schade veroorzaakt door onoordeelkundig of verkeerd gebruik.

Veiligheidsinstructies

WAARSCHUWING!

Gevaar voor een elektrische schok!

Een onjuiste elektrische installatie, te hoge netspanning en een onjuiste behandeling van een elektrisch apparaat kunnen leiden tot een elektrische schok.

- De mixer mag niet in water of andere vloeistoffen worden gedompeld. Gevaar voor een elektrische schok! Gebruik het apparaat daarom ook niet in de buurt van vochtbronnen zoals een gootsteen.
 - Gebruik het apparaat niet in een vochtige omgeving of een omgeving met een hoge luchtvochtigheidsgraad.
 - Sluit het apparaat aan op een goed geïnstalleerd stopcontact waarvan de spanning overeenkomt met de "Technische specificaties".
 - Zorg ervoor dat het stopcontact gemakkelijk bereikbaar is zodat u indien nodig snel de stekker uit het stopcontact kunt trekken.
 - Gebruik de mixer niet als het apparaat, het netsnoer of de netstekker beschadigd zijn, als het apparaat gevallen is of als er schade zichtbaar is.
 - Let erop dat het netsnoer niet door scherpe randen of hete voorwerpen wordt beschadigd.
 - Bedien de mixer niet met natte handen.
 - Schakel het apparaat uit en haal de stekker uit het stopcontact voordat u accessoires vervangt die tijdens het gebruik bewegen.
- Trek de netstekker uit het stopcontact als u de mixer niet gebruikt, voordat u het schoonmaakt of monteert, verplaatst of opbergt en bij duidelijke problemen tijdens het gebruik en bij onweer. Trek daarbij steeds aan de netstekker, niet aan het netsnoer.
 - Gebruik geen verlengsnoer.
 - Wijzig niets aan het apparaat of aan het netsnoer. Laat reparaties alleen door een gespecialiseerde werkplaats uitvoeren. Houd u ook aan de bijgevoegde garantievoorwaarden.
 - Als de mixer, het netsnoer of de netstekker beschadigd zijn, dient u deze door de fabrikant of een gespecialiseerde werkplaats te laten repareren om gevaren te voorkomen.
 - Gebruik dit apparaat niet in de buurt van badkuipen, zwembaden, douchebakken of andere bakken die water bevatten. Gevaar voor een elektrische schok!
 - De mixer moet altijd worden losgekoppeld van het elektriciteitsnet wanneer hij niet over toezicht staat en vóór montage, demontage of reiniging.
 - Zie het hoofdstuk "Reinigen" over hoe de oppervlakken die in contact komen met voedsel gereinigd dienen te worden.
 - Wikkel de aansluitkabel niet rond het apparaat of delen ervan. Door verkeerd opwickelen kan de kabelisolatie beschadigd worden en een gevaar voor elektrische schokken opleveren.

WAARSCHUWING!

Risico's voor kinderen en personen met verminderde lichamelijke, zintuiglijke of verstandelijke capaciteiten (bijvoorbeeld gedeeltelijk gehandicapte personen, oudere personen met een beperking van hun lichamelijke en verstandelijke capaciteiten) of een gebrek aan ervaring en kennis (bijvoorbeeld oudere kinderen).

- De mixer mag door personen met verminderde fysieke, sensorische of mentale capaciteiten of een gebrek aan ervaring en/of kennis worden gebruikt als er toezicht op hen is of als ze geïnstrueerd werden met betrekking tot het veilige gebruik van het apparaat en de daaruit voortvloeiende gevaren hebben begrepen.
- De mixer mag niet door kinderen worden gebruikt.
- Houd kinderen uit de buurt van de mixer en de stroomkabel.
- Reiniging en gebruikersonderhoud mogen niet worden uitgevoerd door kinderen.
- Laat kinderen niet spelen met de mixer.
- Houd kinderen uit de buurt van verpakkingsmateriaal en de meegeleverde kleine onderdelen. Er bestaat verstikkingsgevaar als verpakkingsmateriaal en kleine onderdelen worden ingeslikt. Let er ook op dat de zak van de verpakking niet over het hoofd wordt getrokken.

VOORZICHTIG!

Risico op letsels!

Onjuist omgaan met de mixer kan leiden tot verwondingen.

- Laat het netsnoer niet over de rand van de tafel of het werkblad hangen.
- Na het uitschakelen blijven de gardes of kneedhaken nog even draaien. Wacht tot de inzetstukken volledig tot stilstand zijn gekomen voordat u de mixer hanteert.
- Grijp nooit in de nog draaiende inzetstukken. Houd ander keukengerei zoals lepels, ook uit de buurt van de inzetstukken.

OPMERKING!

Gevaar voor schade!

Onjuiste behandeling van de mixer kan leiden tot schade aan het apparaat.

- Neem het hoofdstuk "Opmerkingen over mengsnelheden" in acht voor wat betreft mengtijd en mengniveau.
- Het apparaat is ontworpen voor kortstondig gebruik: 10 minuten werking waarna het apparaat ongeveer 45 minuten dient af te koelen voordat u het weer gebruikt.
- Gebruik de turbofunctie slechts kort om overbelasting van de motor te voorkomen.
- Druk alleen op de uitwerptoets van de mixer als de inzetstukken volledig tot stilstand zijn gekomen.

- Met dit apparaat mogen enkel voedingsmiddelen worden verwerkt die daarvoor geschikt zijn. Harde levensmiddelen zoals bijvoorbeeld ijsblokjes en koffiebonen zijn niet geschikt.
- Voorkom dat vreemde voorwerpen en vloeistoffen in het apparaat terechtkomen.
- Plaats het apparaat met de basis op een stabiel en hittebestendig werkoppervlak.
- Laat het aansluitsnoer niet in contact komen met hete oppervlakken, zoals een kookplaat, en zorg ervoor dat het aansluitsnoer niet wordt ingeklemd of geplet.
- Schakel het apparaat alleen in als de garde of de kneedhaken goed vastzitten.
- Gebruik alleen de meegeleverde garde en kneedhaken om het apparaat te bedienen.
- Gebruik de mixer alleen met het snoer volledig afgerold.
- Gebruik geen agressieve chemische reinigingsmiddelen, schuurmiddelen, harde sponzen en dergelijke voor het reinigen.

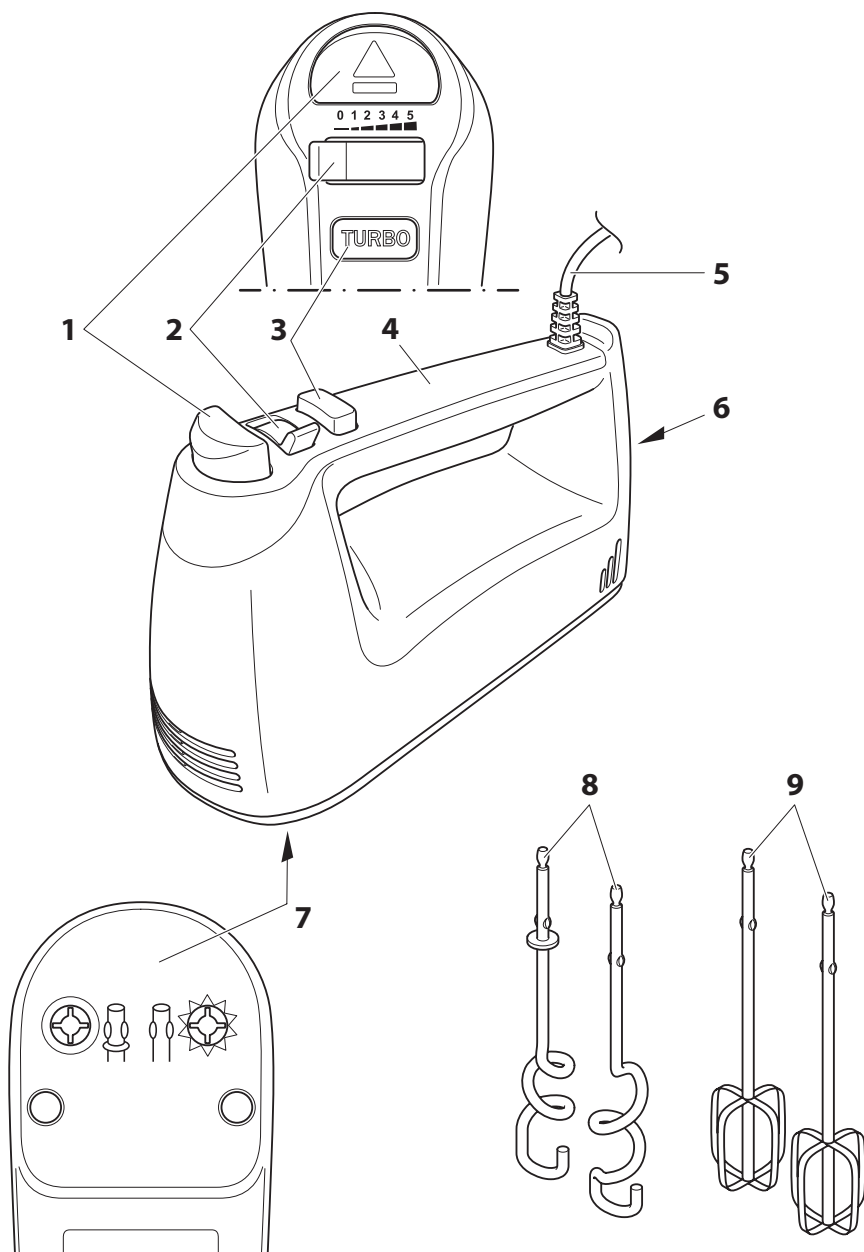
Inhoud levering

- Handmixer
- Garde
- Kneedhaken
- Gebruiksaanwijzing met garantie

Onderdelen en bedieningselementen (volgende pagina)

- 1 Uitwerptoets
- 2 Snelheidsschakelaar
- 3 Toets TURBO
- 4 handgreep
- 5 Netsnoer met netstekker
- 6 Basis
- 7 Insteekopeningen voor garde/kneedhaak
- 8 Kneedhaken
- 9 Garde

Onderdelen en bedieningselementen



Inbedrijfstelling

Inhoud levering controleren

1. Neem de mixer en de accessoires uit de verpakking.
2. Verwijder al het verpakkingsmateriaal en rol het netsnoer af.
3. Controleer of alle onderdelen aanwezig zijn, zie "Leveromvang".
4. Controleer of het apparaat of de accessoires beschadigingen vertonen. Gebruik het apparaat niet wanneer dit het geval is. Neem contact op met de fabrikant via het serviceadres vermeld op de garantiekaart.

Schoonmaken

- » Reinig voor het eerste gebruik alle onderdelen van het product zoals in het hoofdstuk "Reinigen" is beschreven.

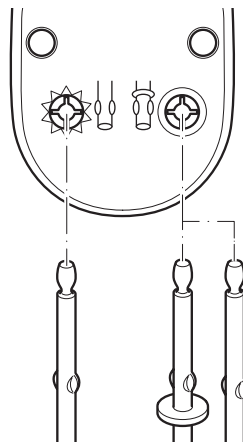
Inzetstuk kiezen

De keuze van het inzetstuk hangt af van het voedsel dat verwerkt dient te worden:

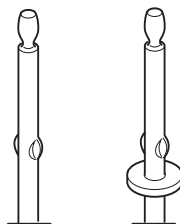
- **de garde** kunt u gebruiken voor opgeklopt eiwit, crèmes, slagroom, luchtig deeg, aardappelpuree of voor het aanmaken van puddingpoeder.
- **de kneedhaken** hebt u nodig om zware degen, zoals gistdeeg of korstdeeg, te kneden.

Er is een linkse of rechtse kneedhaak.

De aanduiding (met ring/zonder ring) staat dienovereenkomstig op de onderkant van de mixer bij de insteekopeningen.



- » **Belangrijk!** Let er bij het plaatsen op dat u de kneedhaken **8** in de juiste opening **7** plaatst volgens het opschrift want ze zijn niet verwisselbaar.



De kneedhaken/gardes dienen hoorbaar vast te klikken en stevig vergrendeld te zijn.

Gebruik

⚠ VOORZICHTIG!

Risico op letsels!

Onjuist omgaan met de mixer kan leiden tot verwondingen.

- Grijp nooit in de nog draaiende inzetstukken. Houd ander keukengerei zoals lepels, ook uit de buurt van de inzetstukken.

OPMERKING!

Gevaar voor schade!

Onjuiste behandeling van de mixer kan leiden tot schade aan het apparaat.

- Het apparaat is ontworpen voor kortstondig gebruik (KG): 10 minuten werking waarna het apparaat ongeveer 45 minuten dient af te koelen.



Deze handmixer is uitsluitend geschikt voor normale huishoudelijke hoeveelheden. Hij is ontworpen voor het verwerken van zeer stevig en zwaar deeg tot maximaal 1.000 gram.

De mixer voorbereiden

1. Zorg ervoor dat het apparaat niet is aangesloten op het stopcontact.
2. Controleer of de snelheidsschakelaar **2** op de stand "0" staat.
3. Plaats de kneedhaken of de gardes. Om veiligheidsredenen past een van de kneedhaken **8** alleen in de grotere opening van het apparaat en de andere in de kleinere. De hulpstukken klikken hoorbaar vast en zijn dan stevig vergrendeld.
4. Steek de stekker in een volgens de voorschriften correct geïnstalleerd stopcontact.

Mixen

VOORZICHTIG!

Risico op letsels!

Onjuist omgaan met de mixer kan leiden tot verwondingen.

- Gebruik geen recipiënten van glas of andere gemakkelijk breekbare materialen. Deze kunnen beschadigd raken en verwondingen veroorzaken.

1. Controleer of de mengkom op een anti-slip en vlak oppervlak staat.
2. Die de gewenste ingrediënten in een mengkom.
3. Houd de uitgeschakelde mixer met de gardes of de kneedhaken in de ingrediënten.
4. Zet de mixer op stand "1".
 - Begin altijd op een lage snelheid en verhoog indien nodig de snelheid pas als de ingrediënten gemengd zijn. Zo voorkomt u dat losse ingrediënten eruit worden geslingerd.
 - Gebruik een smalle mengbeker voor kleine hoeveelheden. De gardes of kneedhaken dienen minstens 1 cm in de ingrediënten te zijn ondergedompeld.
 - Zorg er bij grotere recipiënten voor dat de gardes of kneedhaken diep genoeg in de ingrediënten zijn ondergedompeld.
5. Zet na het mixen de snelheidsregelaar **2** op "0" om de mixer uit te schakelen.

De turbofunctie gebruiken

Dit apparaat is uitgerust met een turbo-toets **3**. Hiermee kunt u op elk moment de snelheid kortstondig verhogen tot maximaal vermogen (de maximale gebruiksduur van de turbo-toets mag niet langer zijn dan 1 minuut).

Zodra u de toets loslaat, keert uw handmixer terug naar de snelheid die u hebt ingesteld met de snelheidsschakelaar **2**.

Opmerkingen over mengsnelheden



- Let ook op de informatie van de fabrikant van de levensmiddelen en het recept voor de mengduur en het mengniveau.
- Alle tijdsaanduidingen en hoeveelheidsaanduidingen zijn waarden bij benadering en dienen eventueel te worden aangepast. Het kortstondig gebruik van 10 minuten mag echter niet worden overschreden.

Stand	Toepassingsgebied
0	▪ Uit
1	▪ Extra langzaam vermengen van droge ingrediënten (garde) ▪ Eiwit erdoor spatelen (garde) ▪ Noten, droog fruit voor koekjesdeeg erdoor spatelen (garde) ▪ Sauzen roeren (garde)
2	▪ Droge ingrediënten toevoegen (garde) ▪ Aardappelpuree roeren (garde) ▪ Koude boter en suiker door elkaar roeren (garde)
3	▪ Room opkloppen (garde) ▪ Zachte boter en suiker losroeren (garde) ▪ Droge en vloeibare ingrediënten mengen (garde)
4	▪ Boterdeeg mengen (garde) ▪ Biscuitdeeg mengen (garde)
5	▪ Cakebeslag kneden (kneedhaak) ▪ Eiwit kloppen (garde)

Opmerkingen over verwerkingshoeveelheden

Mixmateriaal	Min. hoeveelheid	Verwerkingstijd	Max. hoeveelheid	Verwerkingstijd
Gistdeeg	330 g	1:30 min.	820 g	3-4 min.
Roerdeeg	200 g	00:30 min.	600 g	3 min.
Zwaar deeg*	330 g	1:30 min.	1000 g	3 min.
Room	100 ml	1-1:30 min.	1300 ml	5 min.
Eiwit**	2 stuks	1 min.	10 stuks	2:30-3 min.

* = bijv. korstdeeg

** = eieren maat M

Oplossen van problemen

Probleem	Mogelijke oorzaak / remedie
Werk niet.	<ul style="list-style-type: none">▪ Zit de stekker in het stopcontact?
Er ontstaan spatten.	<ul style="list-style-type: none">▪ Begin met een laag niveau. Zit er een obstructie in het recipiënt?
Het mixresultaat is onbevredigend.	<ul style="list-style-type: none">▪ Doe eerst de vloeibare en daarna de vaste ingrediënten in de kom.
De gardes/kneedhaken draaien maar heel langzaam.	<ul style="list-style-type: none">▪ Stel een hogere stand in.▪ Druk kort op de turbotoets.▪ Voeg indien nodig meer vloeistof toe aan het te mengen mengsel.
Gardes/kneedhaken stoppen plotseling.	<ul style="list-style-type: none">▪ Mogelijk voorwerp in het mengsel.▪ Mixer onmiddellijk uitschakelen en de stekker uit het stopcontact trekken.▪ Controleer of er een voorwerp in het mengsel zit en verwijder dit indien nodig.

Schoonmaken

WAARSCHUWING!

Gevaar voor een elektrische schok!

Onjuist omgaan met een elektrisch apparaat kan elektrische schokken tot gevolg hebben.

- Trek de netstekker uit het stopcontact voor u de mixer schoonmaakt.
- Dompel noch de mixer, noch het netsnoer of de netstekker in water of andere vloeistoffen.

OPMERKING!

Gevaar voor schade!

Onjuist gebruik van de mixer kan leiden tot materiële schade.

- Gebruik geen stoomreinigers of scherpe voorwerpen voor het reinigen.
- Maak de mixer niet schoon met harde, krassende of schurende schoonmaakmiddelen, staalwol of iets dergelijks. Het oppervlak zou krassen kunnen oplopen.

Om hygiënische redenen dienen de inzetstukken en het apparaat zo snel mogelijk na gebruik worden gereinigd.

1. Zet de snelheidsregelaar **2** op "0".
Trek de stekker uit het stopcontact.
2. Druk op de uitwerptoets **1** om de inzetstukken los te maken.
3. Reinig de gardes **9** en kneedhaken **8** in warm water met een in de handel verkrijgbaar afwasmiddel (deze onderdelen kunnen ook in de vaatwasser worden gereinigd).
4. Reinig de behuizing met een schone, licht vochtige doek.
5. Laat het apparaat volledig afkoelen voordat u het opbergt.



De garde en kneedhaak kunnen alleen worden verwijderd als de snelheidsregelaar op "0" staat.

Bewaren

- Maak de mixer en de accessoires schoon. Laat alle onderdelen volledig drogen.
- Berg alle gereinigde onderdelen als u deze langere tijd niet gebruikt op een droge, voor kinderen ontoegankelijke plaats op. U kunt de originele verpakking gebruiken als buitenverpakking.
- Wikkel het netsnoer niet rond het apparaat of delen ervan. Door verkeerd opwickelen kan de kabelisolatie beschadigd worden en een gevaar voor elektrische schokken opleveren.

Technische gegevens

Model:

GT-HM-10

Voedingsspanning:

220-240 V~

Netfrequentie:

50 Hz

Vermogen:

300 W

Beschermingsklasse:



Korte werkingstijd:

10 minuten, daarna ongeveer 45 min. laten afkoelen

Let op: bij ingedrukte turbotoets max. 1 min. kort gebruik

Gewicht:

ongeveer 1,1 kg

Kabellengte:

ongeveer 150 cm

Afmetingen behuizing:

ongeveer 20,6 x 8,6 x 15,4 cm

Revisienummer:

2026_01

Modus	Energie-inname (Watt)	Periode (Notulen)
Uit	0	0
Stand-by	-	-

Omdat onze producten voortdurend verder ontwikkeld en verbeterd worden, zijn wijzigingen in het design en technische veranderingen mogelijk.

Deze gebruiksaanwijzing kan ook als pdf-bestand van onze homepage www.gt-support.de worden gedownload.

Conformiteitsverklaring



De conformiteit van het product met de wettelijk voorgeschreven normen wordt gegarandeerd. De volledige conformiteitsverklaring vindt u op het internet op www.gt-support.de.

Afvoeren

Verpakking afvoeren



Gooi de verpakking soort bij soort weg. Leg karton en kartonnen dozen bij het oud papier en breng folie naar de inzameling van herbruikbare materialen.

Artikel afvoeren



Oude apparaten mogen niet bij het huisvuil!

Het symbool met de doorstreepte vuilnisbak betekent dat elektrische en elektronische apparaten niet samen met het huisvuil mogen worden weggegooid. Consumenten zijn wettelijk verplicht elektrische en elektronische apparaten aan het einde van hun levensduur gescheiden van ongesorteerd huishoudelijk afval in te leveren. Dit garandeert dat de recycling op een milieuvriendelijke en grondstofbesparende manier wordt uitgevoerd.

Batterijen en accu's die niet vast in het elektrische of elektronische apparaat zijn ingesloten en die kunnen worden verwijderd zonder te worden vernietigd dienen van de apparaten te worden gescheiden voordat u het apparaat inlevert bij een inzamelpunt en naar een aangewezen verwijderingspunt brengt. Hetzelfde geldt voor lampen die uit het apparaat kunnen worden verwijderd zonder te worden vernietigd.

Eigenaars van elektrische en elektronische apparaten van particuliere huishoudens kunnen deze inleveren bij de inzamelpunten van de overheidsinstanties voor afvalbeheer of bij de door de fabrikanten of distributeurs opgezette inzamelpunten. Het inleveren van oude apparaten is gratis.

In het algemeen zijn de distributeurs verplicht ervoor te zorgen dat oude apparaten kosteloos worden teruggenomen door geschikte terugnamefaciliteiten binnen een redelijke afstand ter beschikking te stellen.

Consumenten hebben de mogelijkheid een oud apparaat gratis terug te brengen naar een distributeur die verplicht is het terug te nemen indien u een gelijkwaardig nieuw apparaat met in wezen dezelfde functie koopt. Deze mogelijkheid bestaat ook voor leveringen aan een particulier huishouden.

Garantiekaart

(vanaf de aankoopdatum
(houd aankoopbewijs))

Artikel: Handmixer GT-HM-10 (AN: NL 2003020049194)

Verkoper

Verkocht door ALDI-filiaal:
Straat.:
Postcode/plaats:

Koper

Naam van de koper:	
Straat.:	
Postcode/plaats:	Telefoonnr.:
E-mail: (Voor statusmeldingen in verband met reparatie)	Handtekening:

Geachte klant

Onze producten zijn aan een strenge kwaliteitscontrole onderworpen. Wanneer desondanks een van onze producten onverhoopt niet naar behoren functioneert, dan verzoeken wij u contact op te nemen met ons servicebedrijf. U kunt ons telefonisch bereiken via onderstaand telefoonnummer. Wij zijn u graag van dienst.



**Globaltronics Service Center, c/o teknihall Benelux bvba,
Brusselstraat 33, 2321 Meer, België**

Klantenservice: 0900 / 44 666 44 (tegen lokaal tarief) • Mail: gt-support@teknihall.be

Ook kunt u met het product teruggaan naar één van de ALDI-filiaalen. Op uw verzoek kan ALDI de garantieafwikkeling voor u verzorgen. Ten aanzien van het door u bij ALDI gekochte product heeft u recht op garantie conform de onderstaande bepalingen, zulks onverminderd eventuele overige u toekomende rechten:

1. U kunt tot drie jaar na aankoopdatum aanspraak maken op garantie. De garantie is beperkt tot materiaal- en fabricagefouten en geeft u recht op herstel van deze gebreken of vervanging van het betreffende product zonder dat hieraan voor u kosten zijn verbonden.
2. Na constatering van het defect dient u binnen redelijke tijd een beroep te doen op de garantie. Het inroepen van enige garantie na afloop van de garantietermijn is niet mogelijk, tenzij het een gebrek betreft ten aanzien waarvan binnen bekwame tijd, doch in elk geval binnen twee maanden na afloop van de garantietermijn wordt gereclameerd.
3. U kunt het defecte product samen met uw garantiekaart en de kassabon portvrij toesturen aan het antwoordnummer van ons servicebedrijf. Wanneer het defect binnen de garantieregeling valt, ontvangt u het betreffende product gerepareerd terug of ontvangt u een nieuw product. Na reparatie of vervanging van een product begint de garantietermijn niet opnieuw te lopen. Dit geldt ook bij de verlening van aan-huis-service.

Wij wijzen u erop dat onze garantie vervalt in geval van oneigenlijk of ondeskundig gebruik van het product, in geval de voor het product geldende veiligheidsvoorschriften niet in acht zijn genomen, bij het gebruik van geweld ten aanzien van het product of in geval er reparaties of ingrepen aan het product zijn uitgevoerd door anderen dan ons servicebedrijf. Gebreken die niet (of niet langer) onder de garantiebepalingen vallen, worden door ons servicebedrijf alleen verholpen tegen vergoeding van de hieraan verbonden kosten. Indien u hiervan gebruik wenst te maken, verzoeken wij u contact op te nemen met ons servicebedrijf. Wanneer u bij ALDI een product aanschaft, heeft u het wettelijk recht (boek 7 BW) om een deugdelijk product van ALDI te ontvangen. ALDI geeft zich rekenschap van deze wettelijke verplichting en komt deze na.

KLANTENSERVICE

 0900 / 44 666 44

(tegen lokaal tarief)



gt-support@
teknihall.be

Globaltronics Service Center
c/o teknihall Benelux bvba
Brusselstraat 33
2321 MEER
BELGIË

Verkocht door (Geen serviceadres!):

Globaltronics GmbH & Co. KG

Bei den Mühlen 5

20457 Hamburg

Duitsland

info@globaltronics.com