

# Zout- / pepermolen Japandi

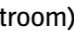
AMBIANO®



## Gebruiksaanwijzing

Verkocht door (geen serviceadres!):  
Globaltronics GmbH & Co. KG, Bei den Mühlen 5, 20457 Hamburg, Duitsland  
PO51031478 / 2006027

## De levering omvat

- Zout- / pepermolen GT-GSPM-02
- 2 etiketten met het opschrift "S" of "P"
- 4 batterijen type LR03 (AAA) / 1,5 V  (gelijkstroom)
- Gebruiksaanwijzing/Garantiekarta

## OPMERKING! Gevaar voor schade!


Als u de verpakking achteloos opent met een scherp mes of andere puntige voorwerpen, kan het artikel snel beschadigd raken.

Zeer voorzichtig zijn bij het openen van de verpakking.

- Controleer of het artikel of afzonderlijke onderdelen schade vertonen.
- Gebruik het artikel niet wanneer dit het geval is. Neem contact op met de fabrikant via het serviceadres vermeld op de garantiekarta.

## Algemeen

### Gebruiksaanwijzing lezen en bewaren

 Lees voor de ingebruikname van het artikel alstublieft de handleiding, in het bijzonder de gebruiksaanwijzingen en waarschuwingen, en houd u daaraan.

Het niet in acht nemen van deze gebruiksaanwijzing kan leiden tot schade aan het artikel.


Bewaar de gebruiksaanwijzing voor verder gebruik.


Als u het artikel doorgeeft aan derden, geef dan altijd deze gebruiksaanwijzing mee.

## Legenda

De volgende symbolen en signaalwoorden worden in deze gebruiksaanwijzing op de artikel of op de verpakking gebruikt.

**OPMERKING!** Dit signaalsymbool/signaalwoord waarschuwt voor mogelijke materiële schade.

 Dit symbool geeft u nuttige bijkomende informatie over de installatie of over de bediening.

 CE-conformiteitsverklaring (zie hoofdstuk "Conformiteitsverklaring"): Met dit symbool gemarkeerde producten voldoen aan alle toe te passen Gemeenschapsvoorschriften van de Europese Economische Ruimte.

## Veiligheid

### Gebruik volgens de voorschriften

Het apparaat dient om zout en peper te malen en is ontworpen voor gebruik in het particuliere huishoudens en de daar gewoonlijk voorkomende hoeveelheden.

Deze is uitsluitend bedoeld voor privégebruik en is niet geschikt voor zakelijk gebruik.

Gebruik het artikel alleen zoals beschreven in deze gebruiksaanwijzing. Elk ander gebruik wordt beschouwd als onjuist en kan leiden tot materiële schade.

De fabrikant of verkoper aanvaardt geen aansprakelijkheid voor schade veroorzaakt door onoordeelkundig of verkeerd gebruik.

### Veiligheidsinstructies

Dit apparaat kan door kinderen vanaf 8 jaar en ouder en ook door personen met verminderde lichamelijke, zintuiglijke of mentale capaciteiten of een gebrek aan ervaring en/of kennis worden gebruikt, als er toezicht op hen is, of als ze geïnstrueerd werden met betrekking tot het veilige gebruik van het apparaat en de daaruit voortvloeiende gevaren hebben begrepen.

De reiniging en het gebruikersonderhoud mogen niet door kinderen worden uitgevoerd, tenzij ze ouder zijn dan 8 jaar en er toezicht op hen wordt gehouden.

Kinderen jonger dan 8 jaar dienen uit de buurt van het apparaat en het aansluitsnoer te worden gehouden.

Dit apparaat kan door personen met verminderde fysieke, zintuiglijke of mentale capaciteiten of een gebrek aan ervaring en/of kennis worden gebruikt, als er toezicht op hen is, of als ze geïnstrueerd werden over het veilige gebruik en ze de daaruit voortvloeiende gevaren hebben begrepen.

Als de batterijen verkeerd worden behandeld, bestaat er gevaar voor explosie of chemische brandwonden als gevolg van lekken-de batterijvloeistof.

- Stel de batterijen niet bloot aan sterke hitte en gooi ze niet in open vuur.
- Vervang alle batterijen altijd tegelijkertijd en alleen door batterijen van hetzelfde type.
- Gebruik geen oude en nieuwe batterijen samen of batterijen met verschillende laadstatussen.
- Sluit de batterijen niet kort en demonteer ze niet.
- Probeer nooit batterijen op te laden die niet oplaadbaar zijn.
- Vermijd contact van batterijvloeistof met huid, ogen en slijmvliezen.
- Als u in contact komt met de batterijvloeistof spoel dan de getroffen zones onmiddellijk af met veel schoon water en raadpleeg een arts.
- Verwijder gebruikte batterijen onmiddellijk en voer ze op de juiste manier af.
- Houd de batterijen uit de buurt van kinderen.

- Als batterijen worden ingeslikt of op een andere manier in het lichaam terecht komen, dient onmiddellijk medische hulp te worden ingeroepen.

- Laat kinderen niet spelen met het artikel, de batterijen of de verpakking.
- Gebruik het artikel buiten het bereik van kinderen.
- Bewaar het artikel buiten het bereik van kinderen.
- Voer geen wijzigingen uit aan het artikel. Laat reparaties uitvoeren door een gespecialiseerde werkplaats om gevaren en schade te voorkomen.
- Dompel het artikel niet onder in water of andere vloeistoffen.

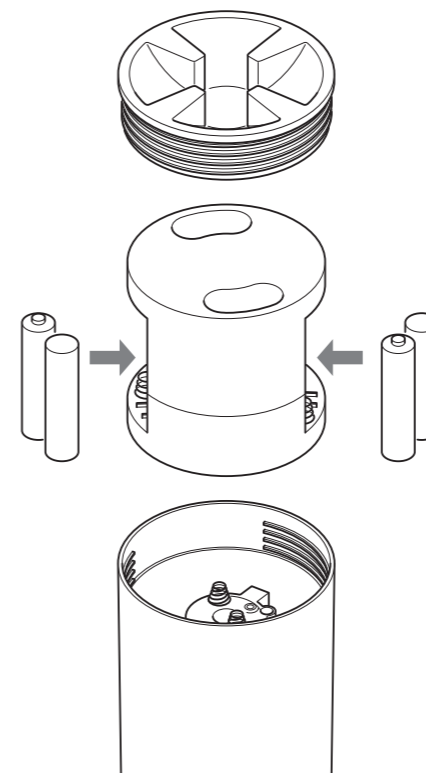
## Bediening

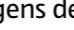
### Batterijen plaatsen / vervangen


## OPMERKING! Gevaar voor schade!

Verkeerd geplaatste batterijen kunnen het artikel beschadigen.


- Let op de polariteit +/- die in het batterijvak gedrukt staat en op de batterij zelf.
- Plaats de batterijen alleen met droge handen in het batterijvak.
- Vervang de batterijen alleen door dezelfde soorten batterijen.



1. Draai het deksel tegen de wijzers van de klok in open en verwijder de batterijdrager.
2. Verwijder zo nodig de oude batterijen en voer ze op de juiste manier af (zie hoofdstuk **Afvoeren**).
3. Reinig de contacten van de batterijen en van het apparaat indien nodig.
4. Plaats 4 batterijen van het type LR3 (AAA), 1,5 V  volgens de afbeelding.

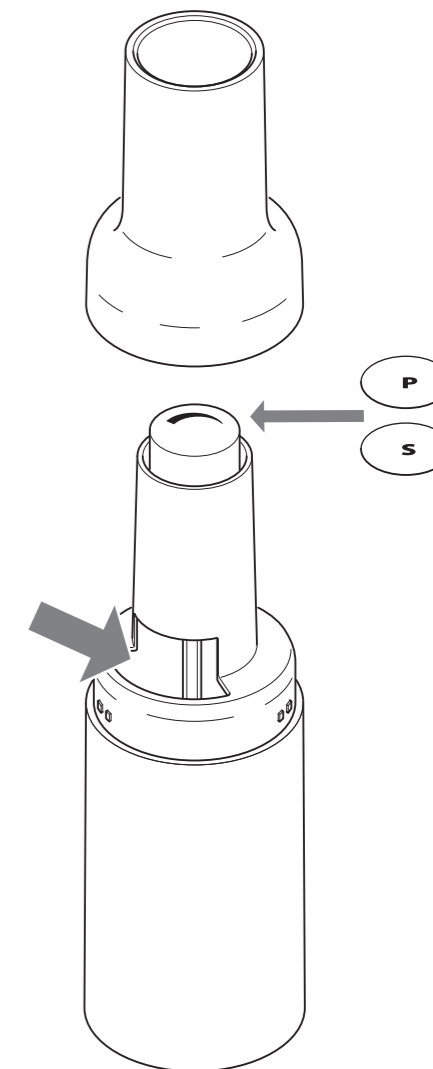
 Oplaadbare batterijen van het type AAA kunnen ook worden gebruikt. De batterijen moeten voor het opladen uit het artikel worden gehaald. Sluit aansluitcontacten nooit kort.

5. Draai het deksel met de wijzers van de klok mee tot aan de aanslag.

 Zorg ervoor dat het deksel er recht op zit voordat u het vastschroeft. Anders zal het niet gelijk liggen met de bodem van de behuizing.

Als u het deksel niet indraait tot aan de aanslag, maakt de batterijdrager geen contact en start de motor van de molen niet.

## Vullen met zout of peper




1. Draai de hals van de molen tegen de wijzers van de klok in uit de vergrendeling en trek hem eraf.

## OPMERKING! Gevaar voor schade!

Vul alleen met zuiver maalgoed. Voeg geen droogmiddel zoals rijst toe. Het maalmechanisme kan daardoor worden beschadigd.

2. Vul het zout of de peper bij langs de opening.

 Vul de molen niet tot aan de vulrand.

3. Zet de hals van de molen erop en draai hem tot hij gelijk met de behuizing schuift.
4. Draai de hals van de molen met de wijzers van de klok mee tot aan de aanslag in de vergrendeling.

### Stickertjes bevestigen

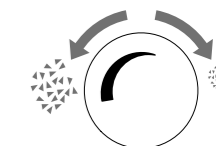
1. Breng de bijbehorende sticker aan zoals afgebeeld.


### Functie

De motor van de molen start zodra de molen verder dan de horizontale positie wordt gekanteld.

U kunt de maalgraad instellen door aan de instelknop te draaien:

- met klok mee -> fijner.
- tegen de klok in -> grover



 Omdat de motor start zodra de molen verder dan de horizontale positie wordt gekanteld, dienen de batterijen te worden verwijderd wanneer de molen wordt vervoerd.

## Afvoeren

### Verpakking afvoeren



Gooi de verpakking soort bij soort weg. Leg karton en kartonnen dozen bij het oud papier en breng folie naar de inzameling van herbruikbare materialen.

### Weggooien van oud apparaat



### Oude apparaten mogen niet bij het huisvuil!

Het symbool met de doorstreepte vuilnisbak betekent dat elektrische en elektronische apparaten niet samen met het huisvuil mogen worden weggegooid. Consumenten zijn wettelijk verplicht elektrische en elektronische apparaten aan het einde van hun levensduur gescheiden van ongesorteerd huishoudelijk afval in te leveren. Dit garandeert dat de recycling op een milieuvriendelijke en grondstofbesparende manier wordt uitgevoerd.

Batterijen en accu's die niet vast in het elektrische of elektronische apparaat zijn ingesloten en die kunnen worden verwijderd zonder te worden vernietigd dienen van de apparaten te worden gescheiden voordat u het apparaat inlevert bij een inzamelpunt en naar een aangewezen verwijderingspunt brengt. Hetzelfde geldt voor lampen die uit het apparaat kunnen worden verwijderd zonder te worden vernietigd.

Eigenaars van elektrische en elektronische apparaten van particuliere huishoudens kunnen deze inleveren bij de inzamelpunten van de overheidsinstanties voor afvalbeheer of bij de door de fabrikanten of distributeurs opgezette inzamelpunten. Het inleveren van oude apparaten is gratis.

In het algemeen zijn de distributeurs verplicht ervoor te zorgen dat oude apparaten kosteloos worden teruggenomen door geschikte terugnafnamefaciliteiten binnen een redelijke afstand ter beschikking te stellen.

Consumenten hebben de mogelijkheid een oud apparaat gratis terug te brengen naar een distributeur die verplicht is het terug te nemen indien u een gelijkwaardig nieuw apparaat met in wezen dezelfde functie koopt. Deze mogelijkheid bestaat ook voor leveringen aan een particulier huishouden.



### Batterijen en accu's mogen niet samen met het huisvuil worden weggegooid!

De consumenten zijn wettelijk verplicht alle batterijen of accu's, of ze nu schadelijke stoffen bevatten of niet, naar een inzamelpunt in hun gemeente of naar een detailhandelaar te brengen zodat ze op een milieuvriendelijke manier kunnen worden verwijderd en waardevolle grondstoffen kunnen worden teruggewonnen.

Batterijen en accu's die niet vast in het elektrische of elektronische apparaat zijn ingesloten en die kunnen worden verwijderd zonder te worden vernietigd dienen van de apparaten te worden gescheiden voordat u het apparaat inlevert bij een inzamelpunt en naar een aangewezen verwijderingspunt brengt, zie **Batterijen plaatsen / vervangen**).

Breng batterijen en accu's alleen binnen als ze leeg zijn.

## Technische gegevens

Model:	GT-GSPM-02 (wit, mint of grijs)
Batterijen:	4 × 1,5 V  , Typ LR3/AAA (Active Energy)
Capaciteit:	ca. 87 ml maalgoed

Omdat onze producten voortdurend verder ontwikkeld en verbeterd worden, zijn wijzigingen in het design en technische veranderingen mogelijk.

Deze gebruiksaanwijzing kan ook als PDF-bestand van onze Homepage **www.gt-support.de** worden gedownload.

## Conformiteitsverklaring

De conformiteit van het product met de wettelijk voorgeschreven normen wordt gewaarborgd. De volledige conformiteitsverklaring vindt u op het internet op **www.gt-support.de**

## Reiniging en bewaren

### OPMERKING! Gevaar voor schade!

Gebruik geen agressieve schoonmaakmiddelen, borstels met metalen of nylon haren of scherpe of metalen schoonmaakvoorwerpen.

- Giet het maalgoed uit de molen.
- Reinig het artikel met een licht bevochtigde zachte doek.
- Laat de molen volledig drogen voordat u hem opnieuw vult met het maalgoed.
- Als u het artikel langere tijd niet gebruikt, verwijder dan de batterijen uit de batterijdrager en bewaar ze in de verpakking.

## Garantiekaart (vanaf de aankoopdatum (houd aankoopbewijs)) Artikel: Zout- / pepermolen Japandi GT-GSPM-02 (art. 2006027)

Aankruisen:  wit

mint

grijs

### Verkoper

Verkocht door ALDI-filiaal:	
Straat:	
Postcode/plaats:	
<b>Koper</b>	
Naam van de koper:	
Straat:	
Postcode/plaats:	Telefoonnr.:
E-mail:	Handtekening:
<small>(Voor statusmeldingen in verband met reparatie)</small>	
Probleem/defect:	

### Geachte Klant,

Onze producten zijn aan een strenge kwaliteitscontrole onderworpen. Wanneer desondanks een van onze producten onverhoopt niet naar behoren functioneert, dan verzoeken wij u contact op te nemen met ons servicebedrijf. U kunt ons telefonisch bereiken via bovenstaande servicehotline. Wij zijn u graag van dienst.

**Globaltronics Service Center, c/o teknihall Benelux bvba, Brusselstraat 33, 2221 Meer, Belgium**  
**Klantenservice: 0900 / 44 666 44 • Mail: gt-support@teknihall.be**

Ook kunt u met het product teruggaan naar één van de ALDI-filialen. Op uw verzoek kan ALDI de garantieafwikkeling voor u verzorgen. Ten aanzien van het door u bij ALDI gekochte product heeft u recht op garantie conform de onderstaande bepalingen, zulks onverminderd eventuele overige u toekomende rechten:

1. U kunt tot drie jaar na aankoopdatum aanspraak maken op garantie. De garantie is beperkt tot materiaal- en fabricagefouten en geeft u recht op herstel van deze gebreken of vervanging van het betreffende product zonder dat hieraan voor u kosten zijn verbonden.
2. Na constatering van het defect dient u binnen redelijke tijd een beroep te doen op de garantie. Het intropen van enige garantie na afloop van de garantietermijn is niet mogelijk, tenzij het een gebrek betreft ten aanzien waarvan binnen bekwame tijd, doch in elk geval binnen twee maanden na afloop van de garantietermijn wordt geredanceerd.
3. U kunt het defecte product samen met uw garantiekaart en de kassabon portvrij toesturen aan het antwoordnummer van ons servicebedrijf. Wanneer het defect binnen de garantieregeling valt, ontvangt u het betreffende product gerepareerd terug of ontvangt u een nieuw product. Na reparatie of vervanging van een product begint de garantietermijn niet opnieuw te lopen. Dit geldt ook bij de verlening van aan-huis-service.

Wij wijzen u erop dat onze garantie vervalt in geval van oneigenlijk of ondeskundig gebruik van het product, in geval de voor het product geldende veiligheidsvoorschriften niet in acht zijn genomen, bij het gebruik van geweld ten aanzien van het product of in geval er reparaties of ingrepen aan het product zijn uitgevoerd door anderen dan ons servicebedrijf.

Gebreken die niet (of niet langer) onder de garantiebepalingen vallen, worden door ons servicebedrijf alleen verholpen tegen vergoeding van de hieraan verbonden kosten. Indien u hiervan gebruik wenst te maken, verzoeken wij u contact op te nemen met ons servicebedrijf.

Wanneer u bij ALDI een product aanschaft, heeft u het wettelijk recht (boek 7 BW) om een deugdelijk product van ALDI te ontvangen. ALDI geeft zich rekenschap van deze wettelijke verplichting en komt deze na.

PO510314/78

## Molen werkt niet goed

Als het maalmechanisme vastloopt of niet start, doe dan eerst het volgende:

- draai de instelknop eerst tegen de wijzers van de klok in ->”grover en dan terug naar uw instelling.
- controleer of het deksel van het batterijvak tot aan de aanslag gesloten is.
- vervang de batterijen