

QUIGG

Ruitenreiniger op accu

GT-FS-04



3 Jaar
GARANTIE

KLANTENSERVICE
☎ 0900 / 44 666 44
💻 gt-support@
teknihall.be
6998

GEBRUIKSAANWIJZING

CE

23069985
PO51002543

Inhoud

Levering	2
Veiligheid	3
Onderdelen en bedieningselementen	6
Ruitenreiniger op accu	6
Spuutfles en accessoires	7
Ingebruikname	8
Uitpakken en controleren	8
Vensterreiniger monteren	8
Accu laden	8
Gebruik	8
Oppervlakken schoonmaken	8
Afzuigen	9
Opmerking voor het opzuigen op horizontale oppervlakken	9
Legen	10
Reinigen	10
Spuutfles schoonmaken	10
Microvezelovertrek wassen	10
Apparaat schoonmaken	10
Afvoer	11
Accu demonteren	11
Storing en verhelpen van de storing	12
Technische specificaties	12
Conformiteitsverklaring	13

Levering

- Ruitenreiniger op accu
- Oplader
- Spuutfles
- Microvezelovertrek (2x)
- Gebruiksaanwijzing
- Garantiebewijs
- Wisopzetstuk

Veiligheid

Lees en bewaar de gebruiksaanwijzing



Lees de volgende aanwijzingen aandachtig door en bewaar deze gebruiksaanwijzing, voor het geval u later iets wilt nalezen. Als u de vensterzuiger aan iemand anders doorgeeft, doe er dan ook deze gebruiksaanwijzing bij.

Belangrijke instructies

- Dit apparaat kan worden gebruikt door kinderen vanaf 8 jaar en door personen met verminderde fysieke, zintuiglijke of geestelijke vermogens of een gebrek aan ervaring of kennis als ze onder toezicht staan van een persoon die verantwoordelijk is voor hun veiligheid of door hen geïnstrueerd zijn over het veilige gebruik van het apparaat en de daaruit voortvloeiende gevaren hebben begrepen.
 - Kinderen mogen niet met het apparaat spelen.
 - Reiniging en gebruiksonderhoud mogen niet door kinderen worden uitge-
- voerd als er geen toezicht op hen is.
- De vensterreiniger en oplader mogen niet in water of andere vloeistoffen worden gedompeld. Gevaar voor een elektrische schok!
 - Gebruik alleen de meegeleverde oplader. Deze mag alleen in droge binnenruimtes worden gebruikt en moet worden beschermd tegen vocht.
 - De kabel van de oplader kan niet worden gerepareerd. Bij beschadiging van de kabel of de oplader moet deze worden afgevoerd en door een oplader van hetzelfde type worden vervangen.
 - Laat het apparaat niet zonder toezicht, als het met het net verbonden is.
 - Gebruik het apparaat niet...
 - als het gevallen is,
 - als er duidelijke beschadigingen zichtbaar zijn of
 - als het lek is.
 - Houd het apparaat uit de buurt van kinderen, als het ingeschakeld is of afkoelt.

Gebruiksdoel

- Dit apparaat dient voor de natte reiniging van vensters en andere gladde oppervlakken die daarvoor geschikt zijn.
- Het apparaat is bedoeld voor privé-gebruik binnenshuis. Het is niet geschikt voor gebruik buiten en evenmin voor zakelijk gebruik.



Gevaar voor kinderen

- Houd verpakkingszakken en beschermfolies uit de buurt van baby's en peuters, er bestaat verstikkingsgevaar! Let er ook op, dat de zak van de verpakking niet over het hoofd wordt getrokken.



Gevaar door elektriciteit

- Let erop, dat u droge handen hebt en gebruik het apparaat niet in een vochtige omgeving of een omgeving met hoge luchtvochtigheid.
- Sluit de oplader aan op een naar behoren geïnstalleerd stopcontact, waarvan de spanning overeenkomt met de 'Technische specificaties'.
- Gebruik uitsluitend de meegeleverde oplader om de accu van het apparaat op te laden.
- Let erop, dat het stopcontact goed toegankelijk is, zodat u de oplader er zo nodig snel kunt uittrekken.
- Wikkel de laadkabel voor het opladen helemaal af. Let er daarbij op, dat deze niet door scherpe randen of hete voorwerpen beschadigd wordt.

- Scheid de oplader van de vensterreiniger en trek de stekker van de oplader uit het stopcontact:
 - als het apparaat niet gebruikt wordt,
 - als de accu opgeladen is,
 - als er tijdens het laden of het gebruik duidelijk een storing optreedt (bijv. een walm, geur enz.),
 - voor u het apparaat schoonmaakt, onderhoudt of opbergt,
 - bij onweer.
 - Trek daarbij steeds aan de oplader, niet aan het snoer.
- Breng geen veranderingen aan aan het apparaat of de oplader, om risico's te vermijden.
- Breng geen veranderingen aan aan het apparaat. Om risico's te vermijden moet u het apparaat als het beschadigd is, door een vakwerkplaats laten repareren. Let ook op de garantievoorwaarden.
- Controleer het voor elk gebruik visueel. Als u schades opmerkt, mag u het apparaat pas weer gebruiken, als de schade door een vakwerkplaats gerepareerd is.
- Zet het apparaat niet in plassen of andere poelen vloeistof.



Gevaar voor brand

- Zuig met het apparaat geen brandende of gloeiende voorwerpen op zoals sigaretten, lucifers of gloeiende as.
- Gebruik het apparaat niet om licht ontvlambare of brandbare vloeistoffen zoals benzine op te nemen. Gebruik het apparaat ook niet in ruimtes waarin zulke vloeistoffen zouden kunnen voorkomen.

Gevaar voor letsels

- Neem het apparaat niet in bedrijf als het kennelijk beschadigd is, er onderdelen los zitten of ontbreken of veiligheidsinrichtingen of andere onderdelen niet vlekkeloos functioneren.
- Breng geen veranderingen aan aan het apparaat. Laat reparaties uitsluitend door een vakwerkplaats uitvoeren, om risico's te vermijden.
- Bij verkeerd gebruik kan er vloeistof uit de accu's lopen.
- Vermijd contact daarmee.
- Bij toevallig contact met water afspoelen. Als de vloeistof in de ogen komt, dient u bovendien medische hulp in te roepen. Naar buiten lopende accuvloeistof kan leiden tot huidirritaties of verbrandingen.
- Zet het apparaat na het gebruik weg, om ongevallen te vermijden.

Let op - materiële schade

- Gebruik geen accessoires van een andere fabrikant. Gebruik de vensterreiniger uitsluitend zoals in de handleiding beschreven is.
- Gebruik alleen het meegeleverde, al geplaatste accupakket.
- Gebruik geen andere accu's en geen niet-oplaadbare batterijen.
- Schakel de vensterreiniger bij ongewone geluiden onmiddellijk uit.
- Zuig met het apparaat geen touwtjes, lange vezels, spitse voorwerpen of glassplinters op.
- Gebruik het apparaat ook niet om chemische producten zoals bijv. gips, cement of dergelijke op te zuigen.

- Gebruik de oplader niet met een verlengsnoer.
- Gebruik het apparaat nooit zonder dat het waterreservoir erin zit.
- Bewaar het apparaat alleen in droge binnenruimtes.
- Dek de koelopeningen van het apparaat niet af, om oververhitting te vermijden.
- Gebruik de vensterreiniger alleen op gladde oppervlakken. De trekker verslijt anders voortijdig en krijgt groeven.
- Gebruik voor de reiniging geen agressieve chemische reinigingsmiddelen, schuurmiddelen, harde sponzen, o.d. Gebruik voor de reiniging geen agressieve chemische reinigingsmiddelen, schuurmiddelen, harde sponzen, o.d.
- Reinig het apparaat evenals de afneembare afzonderlijke delen niet in de vaatwasser.

Symbolen



Beschermingsklasse II



Gelijkstroom

IPX4

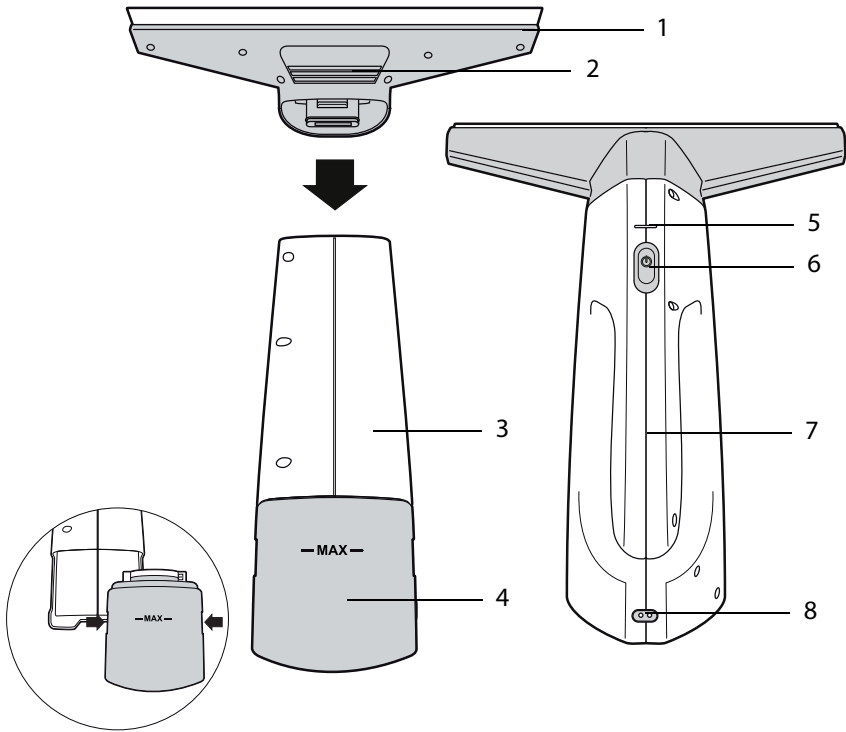
Bescherming tegen spatwater uit alle richtingen



Raamreinigers en opladers mogen alleen binnenshuis worden gebruikt.

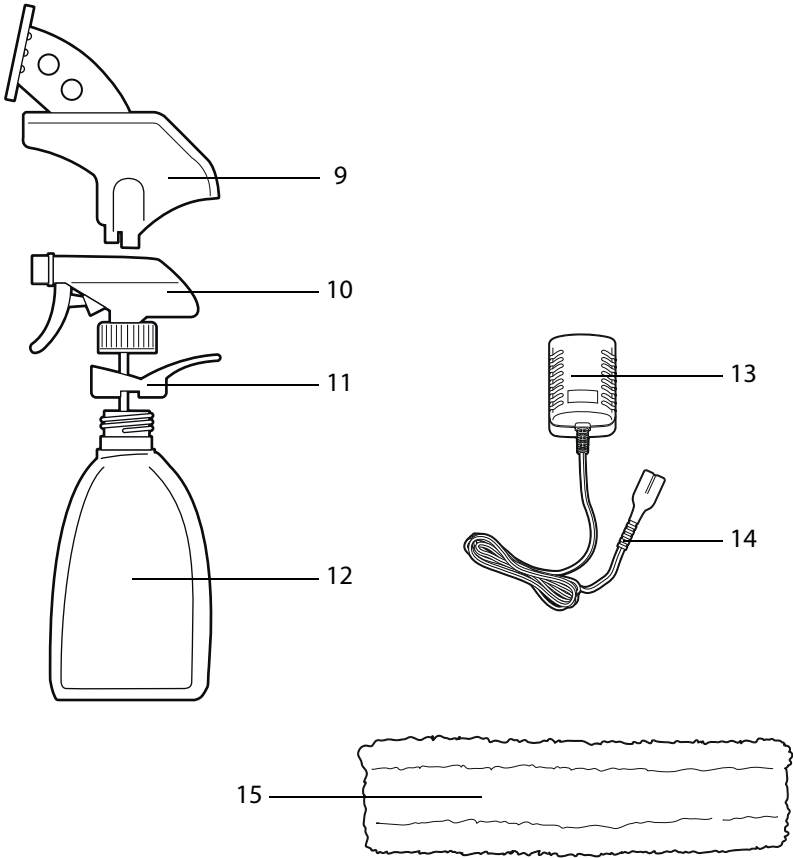
Onderdelen en bedieningselementen

Ruitenreiniger op accu



- 1 Afzuigopzetstuk met trekker
- 2 Vergrendelings- en ontgrendelingsknop voor afzuigopzetstuk
- 3 Behuizing
- 4 Waterreservoir
- 5 Controlelampje
- 6 Aan-uitschakelaar
- 7 Greep
- 8 Aansluitbus voor laadstation

Spuitfles en accessoires



- 9** Wisopzetstuk met houder voor microvezelovtrek
- 10** Spuitkop
- 11** Bevestigingsring
- 12** Waterfles
- 13** Oplader
- 14** Verbindingsstekker
- 15** Microvezelovtrek (2x)

Ingebruikname

Uitpakken en controleren

1. Neem alle delen uit de verpakking en verwijder de transportverpakking.
2. Controleer of alle onderdelen aanwezig en onbeschadigd zijn.

Vensterreiniger monteren

1. Druk op de vergrendelings- en ontgrendelingsknop **2** van het afzuigopzetstuk, zie pagina 6.
2. Steek het afzuigopzetstuk **1** op het apparaat.
3. Laat de vergrendelings- en ontgrendelingsknop los.

Accu laden

Het accupakket in het apparaat moet voor het eerste gebruik ongeveer 5 uur worden opgeladen.

- ▶ Verbind de oplader **13** met een netstopcontact en steek de verbindingsstekker **14** in de aansluitbus **8** van het apparaat.

Het controlelampje **5** brandt rood.

Als het apparaat is opgeladen, brandt het controlelampje groen.



- Wij adviseren, de accu na elk gebruik weer vol te laden.
- Als de accu bijna leeg is, schakelt de motor uit en knippert het controlelampje ca. 60 seconden. Laad de accu in dat geval weer onmiddellijk op.

Gebruik



Let op

Gebruik geen agressieve, schurende of chemische reinigingsmiddelen. Deze kunnen het apparaat beschadigen.

Oppervlakken schoonmaken

Voordat u deze met de accu-vensterreiniger afwist, moet u de betreffende oppervlakken nat reinigen. Gebruik hiervoor de spuitfles en het opsteekbare wisopzetstuk.

1. Steek de bevestigingsring **11** op de schroefdraad van waterfles **12**.
Let daarbij op de uitsparingen in de schroefdraad.
 - De uitsparingen in de bevestigingsring moeten naar de zijkanten wijzen.
 - De bevestigingsring moet hoorbaar vastklikken.
2. Vul de waterfles met schoon water. Voeg indien nodig een geschikt reinigingsmiddel toe.
3. Steek de slang van de spuitkop **10** in de fles en schroef de schroefdraadring op de fles.
4. Zet het mondstuk van de spuitkop op STREAM (straal) of SPRAY (fijne waternevel). In de stand OFF is het mondstuk gesloten.
5. Steek het wisopzetstuk **9** over de spuitkop.
6. Trek een microvezelovertrek **15** over de houder van het wisopzetstuk en zet deze vast met de klittenbandsluiting.

7. Bespuit de te reinigen oppervlakken rijkelijk.
8. Veeg met de microvezelovtrek over de bespotten oppervlakken, om deze te reinigen.
9. Herhaal de procedure zo nodig bij sterk vervuilde oppervlakken. Bij een erg sterke vervuiling moet u ook de microvezelovtrek tussendoor uitspoelen of verwisselen.

Afzuigen

1. Druk op de aan/uit-schakelaar **6**. Het controlelampje **5** brandt rood.
2. Leid de trekker van het afzuigopzetsstuk 1 langzaam van boven naar beneden over het natte vlak. Houd daarbij het apparaat parallel aan het af te wissen vlak. Alleen dan ligt de trekker er in de juiste hoek op. De nattigheid wordt afgewist en in het waterreservoir **4** gezogen.
3. Zet de trekker weer boven aan, als u een baan droog getrokken hebt.
4. Schakel het apparaat uit (opnieuw op de aan/uit-schakelaar drukken) als het oppervlak droog is. Het controlelampje dooft.
5. Verwijder eventuele strepen of vochtresten met een droge doek.

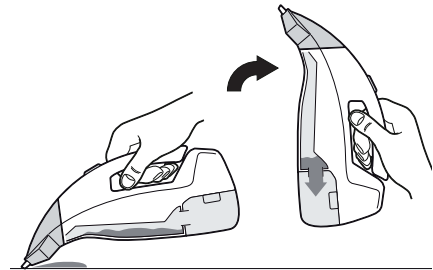


- Schakel het apparaat tussen de verschillende werkfasen steeds weer uit. U kunt dan langer met de geladen accu werken.
- Let op de vulstand in het waterreservoir. Zo nodig moet u het waterreservoir tussendoor legen, zie de volgende paragraaf.

Opmerking voor het opzuigen op horizontale oppervlakken

Wanneer u bijvoorbeeld vloertegels in een bijna horizontale positie schoonmaakt, moet u het apparaat van tijd tot tijd even verticaal houden.

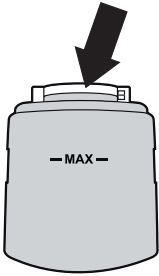
In deze positie stroomt het water dan in het waterreservoir van het apparaat. Een ventiel voorkomt dat het weer terugstroomt.



Als u dit niet doet, komt er water in de ventilator. U hoort dan een zoemend geluid en er zal water uit de bodem van het toestel ontsnappen.

Legen

1. Schakel het apparaat uit.
2. Verwijder het waterreservoir **4** door in de verzonken handgrepen te grijpen en het reservoir schuin naar voren en beneden uit het apparaat te trekken.



3. Draai de terugslagklep (zie pijl) naar links en verwijder deze.
4. Laat het vuile water weglopen.

5. Zet de terugslagklep weer in het waterreservoir en draai deze naar rechts tot aan de aanslag.
 - De terugslagklep kan slechts in één positie er correct worden opgezet.
 - Uitsparingen en borglippen moeten perfect in elkaar grijpen.
6. Zet het waterreservoir er weer in.

Reinigen



Gevaar

Overtuig u ervan, dat het apparaat uitgeschakeld en van de oplader gescheiden is.



Let op

Gebruik voor de reiniging geen agressieve chemische reinigingsmiddelen, schuurmiddelen, harde sponzen, o.d.

Spuitfles schoonmaken

1. Verwijder het wisopzetstuk **9** door het een beetje naar voren te drukken en er naar boven af te trekken.
2. Open de spuitfles en maak hem leeg.
3. Neem de microvezelovertrek **15** eraf.
4. Veeg alle delen van de spuitfles af met een vochtige doek. Zo nodig gebruikt u een mild reinigingsmiddel.

Microvezelovertrek wassen

- Reinig de microvezelovertrekken **15** in de handwas.

De microvezelovertrekken..

- .. niet bleken,
- .. niet uitwringen,
- .. niet in de droger drogen,
- .. niet strijken.

Apparaat schoonmaken

Voor een grondige reiniging moet u het apparaat uit elkaar halen.

1. Druk op de toets **2** en trek afzuigopzetstuk **1** van het apparaat af.
2. Reinig het afzuigopzetstuk met een zachte, licht bevochtigde doek. Gebruik eventueel ook nog een mild reinigingsmiddel.
3. Verwijder het waterreservoir **4** door in de verzonken handgrepen te grijpen en het reservoir schuin naar voren en beneden uit het apparaat te trekken.
4. Spoel het waterreservoir met vers water uit en laat het daarna drogen.

5. Maak de apparaatbehuizing van buiten schoon met een zachte, licht bevochtigde doek. Gebruik eventueel ook nog een mild reinigingsmiddel.
6. Laat alle onderdelen drogen, voordat u de vensterreiniger weer in elkaar zet.
7. Bewaar de vensterreiniger rechtop op een droge en vorstvrije plaats.
8. Bewaar het afzuigopzetstuk met trekker zo, dat het niet belast wordt en geen drukplekken krijgt.

Afvoer



Oude apparaten mogen niet in het normale huisvuil worden weggegooid.

In overeenstemming met richtlijn 2012/19/EU moet het apparaat aan het einde van zijn levensduur via een geregelde afvoer worden verwijderd.

Daarbij worden de in het apparaat aanwezige waardevolle stoffen verder doorgeleid voor hergebruik en wordt belasting van het milieu voorkomen.

Breng het oude apparaat naar een inzamelpunt voor elektronisch afval of een hergebruikcentrum.

Wanneer u het apparaat weggooit, zorg dan voor gelijktijdige verwijdering van de lader.

Gooi ook de verpakkingsmaterialen weg in overeenstemming met de milieueisen, door ze soort bij soort in de beschikbaar gestelde inzamelcontainers te gooien. Neem voor nadere informatie contact op met uw plaatselijke afvalverwijderingsbedrijf of uw gemeentebestuur.

Neem de accu uit het apparaat voordat u het weggooit, en voer deze afzonderlijk af.

Batterijen en accu's horen niet in het huisvuil. Elke gebruiker is wettelijk verplicht, batterijen en accu's bij een inzamelpunt van zijn gemeente, zijn wijk of in de handel af te geven.



Alle batterijen en accu's kunnen daardoor milieuvriendelijk worden verwijderd. Batterijen en accu's die schadelijke stoffen bevatten, zijn met dit teken en door chemische symbolen gekenmerkt (Pb voor lood).

Accu demonteren

Na de demontage van de accu kan de vensterreiniger niet meer worden gebruikt.



Voordat u het apparaat weggooit, moet het accupakket worden uitgebouwd.

1. Laat de vensterreiniger zo lang ingeschakeld, tot de accu leeg is.
2. Draai de kruiskopschroef eruit, waarmee de beide helften van de vensterreiniger aan elkaar zijn geschroefd.
3. Scheid de beide helften van het apparaat.
4. Neem het accupakket zo ver het gaat eruit en knip de aansluitdraden met een geschikt gereedschap door.
5. Pak het accupakket eruit en doe het milieuvriendelijk weg.

Storing en verhelpen van de storing

Fout	Mogelijke oorzaken en verhelpen van de storing
Werkt niet.	- Accu helemaal opgeladen? - Oplader nog aangesloten? Verwijder de oplaadkabel.
Water wordt slecht opgenomen.	- Leid de trekker langzaam van boven naar beneden over het natte vlak, niet zijdelings. - Let op de juiste hoek. Het apparaat moet parallel aan het werkoppervlak worden bewogen.
Er is een zoemend geluid hoorbaar en er ontsnapt water uit de bodem van het apparaat.	- Houd het apparaat korte tijd verticaal vast zodat het water in het apparaat in het waterreservoir kan stromen.

Technische specificaties

Accu:	Li-Ion 2200 mAh, 3,7 V
Bedrijfsduur:	De bedrijfsduur met volledig geladen accu bedraagt ca. 45 minuten
Oplader	
Type:	DK5-050-0800-EU
Ingangsspanning:	100-240 V, 50-60 Hz, 200 mA
Uitgangsspanning:	5 V  , 800 mA
Beschermingsklasse:	II 
Microvezelovertrek:	Materiaal: 85% polyester / 15% nylon

Omdat onze producten voortdurend verder ontwikkeld en verbeterd worden, zijn wijzigingen in het design en technische veranderingen mogelijk.

Deze gebruiksaanwijzing kan ook als pdf-bestand van onze homepage www.gt-support.de worden gedownload.

Conformiteitsverklaring

De conformiteit van het product met de wettelijk voorgeschreven normen wordt gewaarborgd.

De volledige conformiteitsverklaring vindt u op het internet op **www.gt-support.de**.




Met dit symbool gemarkeerde producten voldoen aan alle toepasselijke Gemeenschapsvoorschriften van de Europese Economische Ruimte.



Geteste veiligheid: producten die dit teken dragen, voldoen aan de eisen van de Duitse productveiligheidswet van de productveiligheidswetgeving, (ProdSG).

KLANTENSERVICE

 0900 / 44 666 44



gt-support@
teknihall.be

Globaltronics Service Center
c/o teknihall Benelux bvba
Brusselstraat 33
2321 MEER
BELGIUM

Verkocht door (Geen serviceadres!):
Globaltronics GmbH & Co. KG
Domstr. 19
20095 Hamburg
Duitsland