

AMBIANO®

Eierkoker Retro

GT-EB-03



3 Jaar
GARANTIE

KLANTENSERVICE
☎ 0900 / 44 666 44
💻 gt-support@
teknihall.be
8591

GEBRUIKSAANWIJZING



23085916
PO51031351

Inhoud

Inhoud van de levering	2
Veiligheid	3
Conformiteitsverklaring	6
Onderdelen en bedieningselementen	7
Voor het eerste gebruik	8
Gebruik	8
Functiebeschrijving	8
Eieren voorbereiden	9
Eieren koken	9
Eieren pocheren	10
Schoonmaken en onderhoud	11
Onderdelen reinigen	11
Kalk verwijderen	11
Bewaren	11
Storing en remedie	12
Technische specificaties	12
Afvoer	12

Inhoud van de levering

- Eierkoker
- Maatbeker
- Pocheerschaal (2x)
- Gebruiksaanwijzing
- Garantiekaart

Veiligheid

De handleiding lezen en bewaren



Lees de volgende aanwijzingen aandachtig door en bewaar deze

gebruiksaanwijzing, voor het geval u later iets wilt nalezen. Als u het artikel aan iemand anders doorgeeft, doe er dan ook deze gebruiksaanwijzing bij.

Belangrijke instructies

- Dit apparaat kan door kinderen vanaf 8 jaar en ouder en ook door personen met verminderde fysieke, zintuiglijke of mentale capaciteiten of een gebrek aan ervaring en/of kennis worden gebruikt, als er toezicht op hen is, of als ze instructies hebben gekregen met betrekking tot het veilige gebruik van het apparaat en de daaruit voortvloeiende gevaren hebben begrepen.
- Het apparaat en het netsnoer moeten uit de buurt van kinderen jonger dan 8 jaar worden gehouden.
- De reiniging en het onderhoud door de gebruiker mogen niet door kinderen worden uitgevoerd, tenzij ze 8 jaar of ouder zijn en ze onder toezicht staan.
- Kinderen mogen niet met het apparaat spelen.
- Houd plastic en verpakkingsmateriaal uit de buurt van kinderen. Er bestaat verstikkingsgevaar.

- De eierkoker, het netsnoer en de netstekker mogen niet in water of andere vloeistoffen worden gedompeld. Gevaar voor een elektrische schok! Gebruik de eierkoker daarom ook niet in de buurt van vochtbronnen zoals een wasbak. Zorg ervoor dat er geen water terechtkomt op de elektrische onderdelen onderaan de waterkoker.
- Plaats de eierkoker zo dat er geen vloeistoffen op de stekkeraansluiting van het apparaat terecht kunnen komen.
- Als het netsnoer van dit apparaat wordt beschadigd, dient dit door de fabrikant of zijn klantendienst of klantenservice worden vervangen om risico's te vermijden.
- Het apparaat mag niet aan een tijdschakelklok, een dimschakelaar of aan een ander op afstand werkend systeem worden aangesloten.
- Gebruik het apparaat alleen zoals beschreven in deze handleiding. Anders bestaat er kans op letsel!

Gebruik volgens de voorschriften

- Deze eierkoker is uitsluitend bestemd voor het bereiden van kippeneieren.
- Het apparaat is ontworpen voor gebruik in het privéhuishouden en de daar gewoonlijk voorkomende hoeveelheden. De eierkoker is niet geschikt voor zakelijk of huishoudelijk gebruik in keukens voor medewerkers in winkels, kantoren en op andere zakelijke

terreinen, in agrarische hoeven, door klanten in hotels, motels of andere wooninstellingen of in bed-and-breakfast-pensions.

- Onjuist omgaan met het apparaat kan ernstige brandwonden veroorzaken.

Gevaar door elektriciteit

- Bedien het apparaat niet met natte handen.
- Gebruik het apparaat niet in de openlucht.
- Sluit het apparaat aan op een naar behoren geïnstalleerd stopcontact met randaarding, waarvan de spanning voldoet aan de 'Technische specificaties'.
- Let erop dat het stopcontact goed toegankelijk is zodat u de netstekker er zo nodig snel kunt uittrekken.
- Schakel die eierkoker steeds uit voordat u deze met water vult.
- Gebruik de eierkoker niet zonder dat er toezicht is.
- Gebruik het apparaat niet:
 - als de eierkoker of delen ervan beschadigd zijn,
 - als het netsnoer of de stekker beschadigd is,
 - als de eierkoker op de grond gevallen is.
- Wikkel het netsnoer voor elk gebruik helemaal af. Let er daarbij op dat het netsnoer niet door scherpe randen of hete voorwerpen wordt beschadigd.

- Trek de stekker uit het stopcontact:
 - wanneer u de eierkoker niet gebruikt,
 - na elk gebruik,
 - voordat u het apparaat schoonmaakt of wegzet,
 - als er tijdens het gebruik kennelijk een storing optreedt,
 - bij onweer.
 - Trek daarbij steeds aan de stekker, niet aan het snoer.
- Breng geen veranderingen aan het apparaat of aan het netsnoer aan. Laat reparaties alleen door een vakwerkplaats uitvoeren. Niet vakkundig gerepareerde apparaten brengen de gebruiker in gevaar. Houd u ook aan de bijgevoegde garantievoorwaarden.
- Gebruik geen verlengsnoer.

Gevaar voor verbrandingen/brandwonden en brand

- Tijdens het gebruik ontsnapt hete stoom uit de stoomuitlaatopening. Vermijd contact met de hete stoom. Gevaar voor brandwonden!
- Raak de hete delen van de eierkoker tijdens het gebruik niet aan met blote handen. Gebruik altijd thermisch geïsoleerde kookhandschoenen of pannenlappen om de eierkoker en de accessoires aan te raken. Wijs ook andere gebruikers op de gevaren.
- Houd er rekening mee dat er ook na het uitschakelen van de eierkoker hete stoom kan ontsnappen of dat afzonderlijke delen nog heet kunnen zijn. Laat de eierkoker

helemaal afkoelen, voordat u hem schoonmaakt of opbergt.

- Nadat het signaal klinkt dient u op hete stoom te letten bij het verwijderen van het deksel en het eierrekje. Draag indien mogelijk keukenhandschoenen of iets dergelijks.

Waarschuwing - gevaar voor verwonding

- Voorzichtig zijn bij het aanpakken van de eieren of het schoonmaken van de maatbeker. De eierprikkers zijn scherp.

Opmerking - materiële schade

- Giet bij gebruik water in de verwarmingschaal, maar nooit vloeistof in de eierkoker.
- Zet het apparaat op een stabiele en vlakke ondergrond. Let daarbij op een voldoende grote afstand tot sterke warmtebronnen zoals kookplaten, verwarmingsbuizen e.a. Het netsnoer moet goed in de kabeluitsparing van de sokkel liggen zodat de sokkel veilig staat.
- Zet het apparaat dan zo neer dat de bij het gebruik optredende hete waterdamp goed kan wegtrekken. Zet de eierkoker niet onder een hangkast of een rek en draai de stoomuitlaatopening weg van gevoelige oppervlakken of behang. Houd ook afstand tot gemakkelijk brandbare materialen zoals bijv. gordijnen of tafelkleden.
- Gebruik de eierkoker niet meer wanneer de kunststofcomponenten van de

eierkoker scheuren of barsten vertonen of vervormd zijn. Vervang beschadigde componenten alleen door passende originele vervangende delen.

- Aan de onderkant van de eierkoker zitten de voetjes van het apparaat. Omdat meubelen en vloeroppervlakken uit heel verschillende materialen bestaan en met de meest verschillende onderhoudsmiddelen behandeld worden, kan niet helemaal worden uitgesloten dat sommige van deze stoffen componenten bevatten die de voetjes van het apparaat aantasten en zacht maken. Leg eventueel een antislip ondergrond onder het apparaat.
- Reinig de eierkoker niet met harde, krassende of schurende reinigingsmiddelen, staalwol of dergelijke.
- Denk eraan dat het oppervlak van de verwarmingschaal na gebruik nog restwarmte heeft.
- Let u op de aanwijzingen in het hoofdstuk "Schoonmaken en onderhoud".

Conformiteitsverklaring

De conformiteit van het product met de wettelijk voorgeschreven normen wordt gegarandeerd.

De volledige conformiteitsverklaring vindt u op het internet op **www.gt-support.de**.

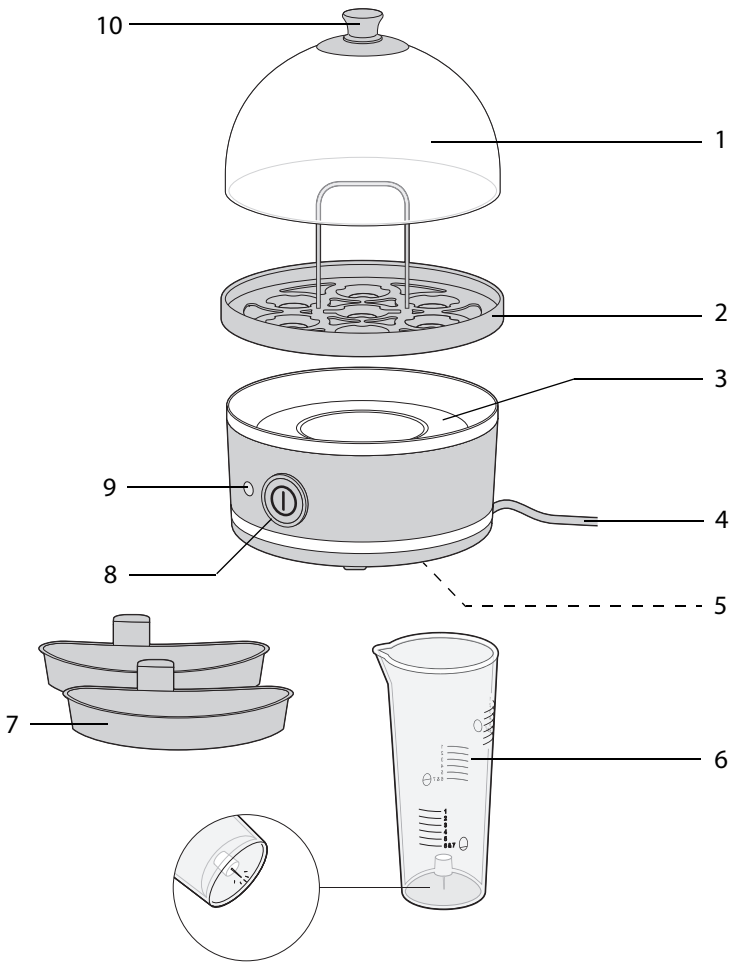


Met dit symbool gemarkeerde producten voldoen aan alle toe te passen Gemeenschapsvoorschriften van de Europese Economische Ruimte.



Geteste veiligheid: producten die dit teken dragen, voldoen aan de eisen van de Duitse productveiligheidswet van de productveiligheidswetgeving, (ProdSG).

Onderdelen en bedieningselementen



1 Deksel

2 Eierrekje

3 Verwarmingsschaal

4 Voedingskabel met netstekker

5 Kabelhaspel (onderzijde)

6 Maatbeker met eierprikker

7 Pocheerschaal (2x)

8 Aan-uitschakelaar

9 Indicatielampje

10 Greep

Voor het eerste gebruik

Uitpakken en neerzetten

1. Neem de eierkoker uit de verpakking en verwijder al het verpakkingsmateriaal zorgvuldig.
2. Controleer de eierkoker en accessoires op mogelijke transportschade.



Als onderdelen beschadigd zijn, het apparaat niet gebruiken. Neem in dit geval contact op met de klantendienst (zie garantie.)

3. Controleer of alle onderdelen aanwezig zijn.
4. Reinig voordat u de eierkoker voor de eerste keer gebruikt alle onderdelen zoals beschreven in het hoofdstuk "Reiniging en onderhoud".

Aansluiten

1. Wikkel het netsnoer **4** met de netstekker helemaal af.
2. Steek het netsnoer door de kabeluitsparing aan de zijkant van de eierkoker.
3. Zet de eierkoker op een vlak en stabiel oppervlak. Dit oppervlak moet gemakkelijk te reinigen, helder verlicht en goed toegankelijk zijn.
4. Steek de netstekker in een stopcontact met randaarding.

Gebruik



Waarschuwing

- De eierkoker wordt tijdens het gebruik heet. Gevaar voor verbranding! Raak de eierkoker en zijn onderdelen alleen aan met pannenlappen of iets dergelijks.
- Bij het opwarmen en koken komt er hete waterdamp naar buiten. Bij aanraking bestaat het gevaar voor verbrandingen!

Funcatiebeschrijving

- Gebruik zo mogelijk eieren met dezelfde versheidsgraad en van dezelfde grootte. De voorgeprogrammeerde kooktijden zijn geoptimaliseerd voor eieren maat M-L recht uit de koelkast (ca. 7 °C).
- Met deze eierkoker kunt u maximaal 7 kippeneieren koken. De kooktijd en hardheid van de eieren worden bepaald door de hoeveelheid water die wordt bijgevoeld.
- Voor het vullen van de juiste hoeveelheid water heeft de maatbeker **6** verschillende schalen: één voor zachte, één voor halfzachte en één voor harde eieren.
- In principe geldt dat hoe minder water, hoe korter de kooktijd en hoe zachter het ei of de eieren. Zodra het bijgevoegde water

verdampt is, zijn de eieren klaar en klinkt er een geluidssignaal.

- Gebruik zo mogelijk eieren met dezelfde versheidsgraad en van dezelfde grootte.
- Met behulp van de pocheerschalen **7** kunt u eieren pocheren, zie paragraaf "Eieren pocheren".

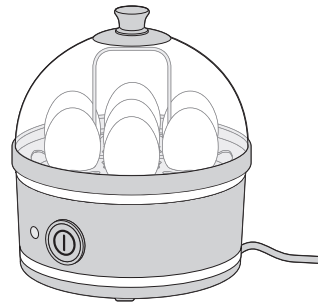
Eieren voorbereiden

1. Plaats het eierrekje **2** op de schaal **3**.
2. Giet met de maatbeker **6** de nodige hoeveelheid koud water in de verwarmingskom.

De nodige hoeveelheid water wordt bepaald door het aantal eieren (max. 7) en de gewenste hardheid: zacht, halfzacht of hard. Gebruik hiervoor de verschillende graadverdelingen op de maatbeker.



3. Prik met de eierprikker aan het bolle uiteinde een gaatje in de eieren zodat de eierschalen niet barsten tijdens het koken. **PAS OP - de eierprikker is erg scherp.**
4. Plaats de eieren met het gaatje naar boven in het eierrekje **2**.
5. Zet het deksel **1** erop.



Eieren koken

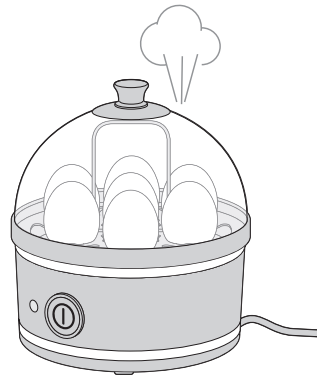
1. Steek de netstekker **4** in een stopcontact met randaarding.
2. Druk op de aan-uitschakelaar **8** om de eierkoker in te schakelen. Het indicatielampje **9** brandt.



Stoomafgifte

Pas op: heet!

Gevaar voor brandwonden!



Na een tijdje klinkt er een pieptoon.

Het kookproces is afgelopen en de eieren zijn klaar.

3. Druk op de aan-uitschakelaar om de eierkoker uit te schakelen en trek de netstekker uit het stopcontact.

- Houd het deksel **10** aan de handgreep vast en verwijder het deksel zo zodat u niet in contact komt met hete stoom.
- Houd de eierrekje **2** bij de handgreep onder koud stromend water om de eieren te blussen



- Als u de eieren niet laat schrikken, blijven ze doorgaren. De eierschaal kan dan later nog maar moeilijk van het ei gehaald worden.
- Als u met de eierkoker meerdere keren na elkaar eieren kookt, laat de eierkoker dan tussen de kookbeurten door enkele minuten afkoelen.

Eieren pocheren



Gepocheerde eieren worden vaak “verloren eieren” genoemd. Om ze te bereiden is er enige oefening nodig.

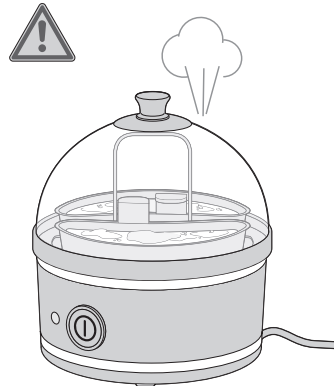
Met behulp van de twee pocheerschalen **7** kunt u telkens één ei pocheren.

Verloren eieren of gepocheerde eieren zijn eieren die zonder schaal zachtjes worden gekookt (gepocheerd) in nauwelijks kokend water (80 °C).

Dat lukt het best als de eieren vers zijn.

De inzetbakjes zijn niet bedoeld om roereieren of omeletten te bereiden.

- Giet 80 ml koud water in de verwarmingsschaal **3**.
- Plaats het lege eierrekje **2** op de verwarmingsschaal.



- Plaats beide pocheerschalen **7** op het lege eierrekje.
- Giet ongeveer 20 ml water in elke pocheerschaal.
- Breek de eieren open en laat voorzichtig één ei per keer in de vloeistof in de pocheerschalen glijden. Indien nodig is het raadzaam om de eieren eerst op een schoteltje te doen en ze dan voorzichtig in het water te laten glijden.
- Steek de netstekker **4** in een stopcontact met randaarding.
- Druk op de aan-uitschakelaar **8** om de eierkoker in te schakelen. Het indicatielampje **9** brandt. Als je na een tijdje een piepton hoort, is het kookproces beëindigd en zijn de eieren klaar.
- Houd het deksel **10** aan de handgreep vast en verwijder het deksel zo zodat u niet in contact komt met hete stoom.

9. Haal de gepocheerde eieren met een opscheplepel uit de schalen en leg ze voor het serveren voorzichtig op keukenpapier om ze uit te laten lekken.

Schoonmaken en onderhoud



Gevaar

- De eierkoker en het netsnoer mogen niet in water of andere vloeistoffen worden gedompeld. Gevaar voor een elektrische schok!
- Trek de stekker uit het stopcontact voordat u het apparaat reinigt.
- Laat het apparaat helemaal afkoelen voordat u het reinigt. Gevaar voor verbranding!



Aanwijzing

- Steek de eierkoker en zijn onderdelen niet in de vaatwasser. U zou de eierkoker en zijn onderdelen vernietigen of beschadigen.
- Gebruik voor de reiniging geen agressieve chemische reinigingsmiddelen, schuurmiddelen, harde sponzen of dergelijke.

Onderdelen reinigen

1. Maak de verwarmingskom **3** schoon met een mild afwasmiddel en een zachte spons. Zorg ervoor dat er geen water in het binnenste van de eierkoker komt.
2. Veeg de behuizing van de eierkoker aan de buitenzijde schoon met een licht bevochtigde zachte doek.
3. Maak het deksel **1**, het eierrekje **2**, de maatbeker **6** en de pocheerschalen **7** schoon in warm afwaswater. **PAS OP - de eierprikker aan de onderzijde van de maatbeker is erg scherp.**

Kalk verwijderen

- Na de eerste kookbeurten kunnen er eventueel vlekken komen in de verwarmingschaal **3**. Verwijder deze onschadelijke kalkafzettingen met azijn.
- Hardnekkigere kalkaanslag in de verwarmingschaal kunt u met een in de handel verkrijgbaar, milieuvriendelijk ontkalkingsmiddel of azijnessence verwijderen. Daarna dient u de verwarmingschaal grondig uit te vegen. Neem de aanwijzingen van de fabrikant voor het gebruikte ontkalkingsmiddel in acht.

Bewaren

1. Wikkel het netsnoer op. De kabelhaspel **5** bevindt zich op de onderkant van de eierkoker.
2. Bewaar de schoongemaakte, droge eierkoker op een plek die niet toegankelijk is voor kinderen.

Storing en remedie

Fout	Mogelijke oorzaak en remedie
Werkt niet.	- Zit de stekker in het stopcontact?
Eieren te hard of te zacht gekookt.	- Correcte maatverdeling van de maatbeker gebruikt?
Eieren zijn opengebarsten.	- Eieren voor het koken aangeprikt?
Het is moeilijk om de eieren van hun schaal te ontdoen.	- Eieren na het koken onder stromend en koud water voldoende laten schrikken?

Technische specificaties

Stroomvoorziening: 220-240 V~, 50-60 Hz

Vermogen: 400 W

Beschermingsklasse: I

Revisienummer: 2023_01

Omdat onze producten voortdurend verder ontwikkeld en verbeterd worden, zijn wijzigingen in het design en technische veranderingen mogelijk.

Deze gebruiksaanwijzing kan ook als pdf-bestand van onze homepage www.gt-support.de worden gedownload.

Afvoer

Verpakking afvoeren



Gooi de verpakking soort bij soort weg. Leg karton en kartonnen dozen bij het oud papier en breng folie naar de inzameling van herbruikbare materialen.

Artikel afvoeren

Voer het artikel af in overeenstemming met de in uw land geldende voorschriften.



Oude apparaten mogen niet bij het huisvuil!

Het symbool met de doorstreepte vuilnisbak betekent dat elektrische en elektronische apparaten niet samen met het huisvuil mogen worden weggegooid.

Consumenten zijn wettelijk verplicht elektrische en elektronische apparaten aan het einde van hun levensduur gescheiden van ongesorteerd huishoudelijk afval in te leveren.

Dit garandeert dat de recycling op een milieuvriendelijke en grondstofbesparende manier wordt uitgevoerd.

Batterijen en accu's die niet vast in het elektrische of elektronische apparaat zijn ingesloten en die kunnen worden verwijderd zonder te worden vernietigd dienen van de apparaten te worden gescheiden voordat u het apparaat inlevert bij een inzamelpunt en naar een aangewezen verwijderingspunt brengt.

Hetzelfde geldt voor lampen die uit het apparaat kunnen worden verwijderd zonder te worden vernietigd.

Eigenaars van elektrische en elektronische apparaten van particuliere huishoudens kunnen deze inleveren bij de inzamelpunten van de overheidsinstanties voor afvalbeheer of bij de door de fabrikanten of distributeurs opgezette inzamelpunten. Het inleveren van oude apparaten is gratis.

In het algemeen zijn de distributeurs verplicht ervoor te zorgen dat oude apparaten kosteloos worden teruggenomen door geschikte terugnamefaciliteiten binnen een redelijke afstand ter beschikking te stellen.

Consumenten hebben de mogelijkheid een oud apparaat gratis terug te brengen naar een distributeur die verplicht is het terug te nemen indien u een gelijkwaardig nieuw apparaat met in wezen dezelfde functie koopt. Deze mogelijkheid bestaat ook voor leveringen aan een particulier huishouden.



Globaltronics Service Center
c/o teknihall Benelux bvba
Brusselstraat 33
2321 MEER
BELGIË

Verkocht door (Geen serviceadres!):
Globaltronics GmbH & Co. KG
Bei den Mühren 5
20457 Hamburg
Duitsland