

Eierkoker Coquetière Eierkocher

GT-EB-03

Nederlands	2
Français	14
Deutsch	26



3 Jaar
ans
Jahre

GARANTIE

KLANTENSERVICE • SERVICE
CLIENTS • KUNDENSERVICE

+32 (0) 3 707 14

gt-support@
teknihall.be

2898 AA 15/24 C

ORIGINELE GEBRUIKSAANWIJZING

MODE D'EMPLOI ORIGINAL • ORIGINAL-BETRIEBSANLEITUNG



27028988
AA 15/24 C
PO51032125

Inhoud

Inhoud van de levering	2
Veiligheid	3
Conformiteitsverklaring	6
Onderdelen en bedieningselementen	7
Voor het eerste gebruik	8
Gebruik	8
Functiebeschrijving	8
Eieren voorbereiden	9
Eieren koken	9
Eieren pocheren	10
Schoonmaken en onderhoud	11
Onderdelen reinigen	11
Kalk verwijderen	11
Bewaren	11
Storing en remedie	12
Technische specificaties	12
Afvoer	13

Inhoud van de levering

- Eierkoker
- Maatbeker
- Pocheerschaal (2x)
- Gebruiksaanwijzing
- Garantiekaart

Veiligheid

De handleiding lezen en bewaren



Lees de volgende aanwijzingen aandachtig door en bewaar deze

gebruiksaanwijzing, voor het geval u later iets wilt nalezen. Als u het artikel aan iemand anders doorgeeft, doe er dan ook deze gebruiksaanwijzing bij.

Belangrijke instructies

- Dit apparaat kan door kinderen vanaf 8 jaar en ouder en ook door personen met verminderde fysieke, zintuiglijke of mentale capaciteiten of een gebrek aan ervaring en/of kennis worden gebruikt, als er toezicht op hen is, of als ze instructies hebben gekregen met betrekking tot het veilige gebruik van het apparaat en de daaruit voortvloeiende gevaren hebben begrepen.
- Het apparaat en het netsnoer moeten uit de buurt van kinderen jonger dan 8 jaar worden gehouden.
- De reiniging en het onderhoud door de gebruiker mogen niet door kinderen worden uitgevoerd, tenzij ze 8 jaar of ouder zijn en ze onder toezicht staan.
- Kinderen mogen niet met het apparaat spelen.
- Houd plastic en verpakkingsmateriaal uit de buurt van kinderen. Er bestaat verstikkingsgevaar.

- De eierkoker, het netsnoer en de netstekker mogen niet in water of andere vloeistoffen worden gedompeld. Gevaar voor een elektrische schok! Gebruik de eierkoker daarom ook niet in de buurt van vochtbronnen zoals een wasbak. Zorg ervoor dat er geen water terechtkomt op de elektrische onderdelen onderaan de waterkoker.
- Plaats de eierkoker zo dat er geen vloeistoffen op de stekkeraansluiting van het apparaat terecht kunnen komen.
- Als het netsnoer van dit apparaat wordt beschadigd, dient dit door de fabrikant of zijn klantendienst of klantenservice worden vervangen om risico's te vermijden.
- Het apparaat mag niet aan een tijdschakelklok, een dimschakelaar of aan een ander op afstand werkend systeem worden aangesloten.
- Gebruik het apparaat alleen zoals beschreven in deze handleiding. Anders bestaat er kans op letsel!

Gebruik volgens de voorschriften

- Deze eierkoker is uitsluitend bestemd voor het bereiden van kippeneieren.
- Het apparaat is ontworpen voor gebruik in het privéhuishouden en de daar gewoonlijk voorkomende hoeveelheden. De eierkoker is niet geschikt voor zakelijk of huishoudelijk gebruik in keukens voor medewerkers in winkels, kantoren en op andere zakelijke

terreinen, in agrarische hoeven, door klanten in hotels, motels of andere wooninstellingen of in bed-and-breakfast-pensions.

- Onjuist omgaan met het apparaat kan ernstige brandwonden veroorzaken.

Gevaar door elektriciteit

- Bedien het apparaat niet met natte handen.
- Gebruik het apparaat niet in de openlucht.
- Sluit het apparaat aan op een naar behoren geïnstalleerd stopcontact met randaarding, waarvan de spanning voldoet aan de 'Technische specificaties'.
- Let erop dat het stopcontact goed toegankelijk is zodat u de netstekker er zo nodig snel kunt uittrekken.
- Schakel die eierkoker steeds uit voordat u deze met water vult.
- Gebruik de eierkoker niet zonder dat er toezicht is.
- Gebruik het apparaat niet:
 - als de eierkoker of delen ervan beschadigd zijn,
 - als het netsnoer of de stekker beschadigd is,
 - als de eierkoker op de grond gevallen is.
- Wikkel het netsnoer voor elk gebruik helemaal af. Let er daarbij op dat het netsnoer niet door scherpe randen of hete voorwerpen wordt beschadigd.

- Trek de stekker uit het stopcontact:
 - wanneer u de eierkoker niet gebruikt,
 - na elk gebruik,
 - voordat u het apparaat schoonmaakt of wegzet,
 - als er tijdens het gebruik kennelijk een storing optreedt,
 - bij onweer.
 - Trek daarbij steeds aan de stekker, niet aan het snoer.
- Breng geen veranderingen aan het apparaat of aan het netsnoer aan. Laat reparaties alleen door een vakwerkplaats uitvoeren. Niet vakkundig gerepareerde apparaten brengen de gebruiker in gevaar. Houd u ook aan de bijgevoegde garantievoorwaarden.
- Gebruik geen verlengsnoer.

Gevaar voor verbrandingen/ brandwonden en brand

- Tijdens het gebruik ontsnapt hete stoom uit de stoomuitlaatopening. Vermijd contact met de hete stoom. Gevaar voor brandwonden!
- Raak de hete delen van de eierkoker tijdens het gebruik niet aan met blote handen. Gebruik altijd thermisch geïsoleerde kookhandschoenen of pannenlappen om de eierkoker en de accessoires aan te raken. Wijs ook andere gebruikers op de gevaren.
- Houd er rekening mee dat er ook na het uitschakelen van de eierkoker hete stoom kan ontsnappen of dat afzonderlijke delen nog heet kunnen zijn. Laat de eierkoker

helemaal afkoelen, voordat u hem schoonmaakt of opbergt.

- Nadat het signaal klinkt dient u op hete stoom te letten bij het verwijderen van het deksel en het eierrekje. Draag indien mogelijk keukenhandschoenen of iets dergelijks.

Waarschuwing - gevaar voor verwonding

- Voorzichtig zijn bij het aanpakken van de eieren of het schoonmaken van de maatbeker. De eierprikker is erg scherp.

Opmerking - materiële schade

- Giet bij gebruik water in de verwarmingschaal, maar nooit vloeistof in de eierkoker.
- Zet het apparaat op een stabiele en vlakke ondergrond. Let daarbij op een voldoende grote afstand tot sterke warmtebronnen zoals kookplaten, verwarmingsbuizen e.a. Het netsnoer moet goed in de kabeluitsparing van de sokkel liggen zodat de sokkel veilig staat.
- Zet het apparaat dan zo neer dat de bij het gebruik optredende hete waterdamp goed kan wegtrekken. Zet de eierkoker niet onder een hangkast of een rek en draai de stoomuitlaatopening weg van gevoelige oppervlakken of behang. Houd ook afstand tot gemakkelijk brandbare materialen zoals bijv. gordijnen of tafelkleden.

- Gebruik de eierkoker niet meer wanneer de kunststofcomponenten van de eierkoker scheuren of barsten vertonen of vervormd zijn. Vervang beschadigde componenten alleen door passende originele vervangende delen.
- Aan de onderkant van de eierkoker zitten de voetjes van het apparaat. Omdat meubelen en vloeroppervlakken uit heel verschillende materialen bestaan en met de meest verschillende onderhoudsmiddelen behandeld worden, kan niet helemaal worden uitgesloten dat sommige van deze stoffen componenten bevatten die de voetjes van het apparaat aantasten en zacht maken. Leg eventueel een antislip ondergrond onder het apparaat.
- Reinig de eierkoker niet met harde, krassende of schurende reinigingsmiddelen, staalwol of dergelijke.
- Denk eraan dat het oppervlak van de verwarmingschaal na gebruik nog restwarmte heeft.
- Let u op de aanwijzingen in het hoofdstuk "Schoonmaken en onderhoud".

Conformiteitsverklaring

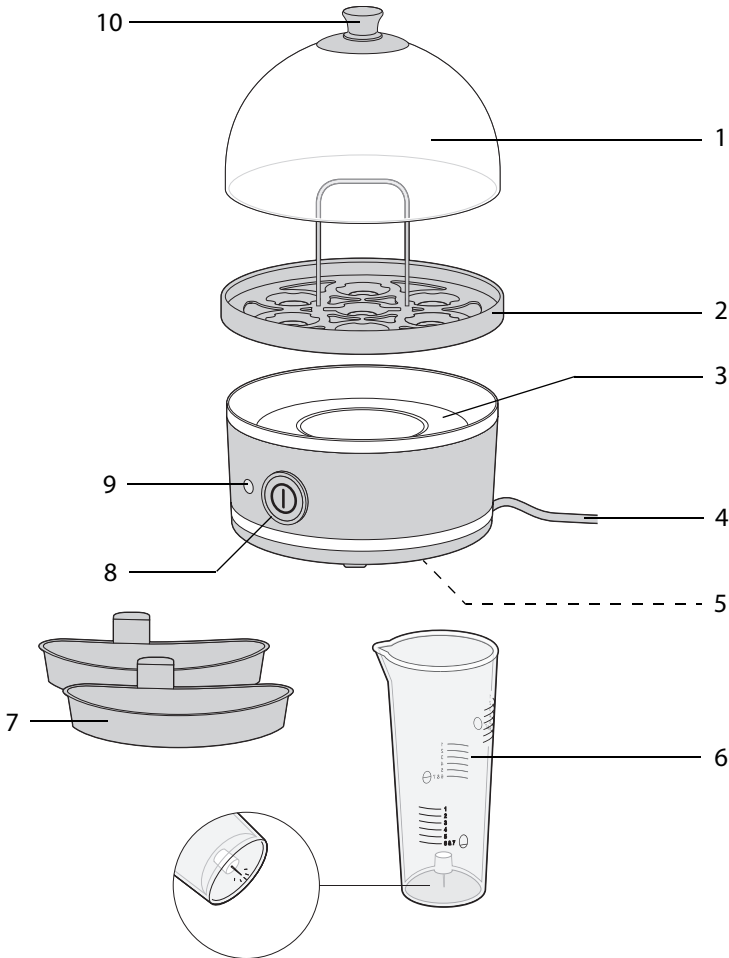
De conformiteit van het product met de wettelijk voorgeschreven normen wordt gegarandeerd.

De volledige conformiteitsverklaring vindt u op het internet op **www.gt-support.de**.



Met dit symbool gemarkeerde producten voldoen aan alle toe te passen Gemeenschapsvoorschriften van de Europese Economische Ruimte.

Onderdelen en bedieningselementen



1 Deksel

2 Eierrekje

3 Verwarmingsschaal

4 Voedingskabel met netstekker

5 Kabelhaspel (onderzijde)

6 Maatbeker met eierprikker

7 Pocheerschaal (2x)

8 Aan/Uit-schakelaar

9 Indicatielampje

10 Greep

Voor het eerste gebruik

Uitpakken en neerzetten

1. Neem de eierkoker uit de verpakking en verwijder al het verpakkingsmateriaal zorgvuldig.
2. Controleer de eierkoker en accessoires op mogelijke transportschade.



Als onderdelen beschadigd zijn, het apparaat niet gebruiken. Neem in dit geval contact op met de klantendienst (zie garantie.)

3. Controleer of alle onderdelen aanwezig zijn.
4. Reinig voordat u de eierkoker voor de eerste keer gebruikt alle onderdelen zoals beschreven in het hoofdstuk "Reiniging en onderhoud".

Aansluiten

1. Wikkel het netsnoer **4** met de netstekker helemaal af.
2. Steek het netsnoer door de kabeluitsparing aan de zijkant van de eierkoker.
3. Zet de eierkoker op een vlak en stabiel oppervlak. Dit oppervlak moet gemakkelijk te reinigen, helder verlicht en goed toegankelijk zijn.
4. Steek de netstekker in een stopcontact met randaarding.

Gebruik



Waarschuwing

- De eierkoker wordt tijdens het gebruik heet. Gevaar voor verbranding! Raak de eierkoker en zijn onderdelen alleen aan met pannenlappen of iets dergelijks.
- Bij het opwarmen en koken komt er hete waterdamp naar buiten. Bij aanraking bestaat het gevaar voor verbrandingen!

Funcatiebeschrijving

- Gebruik zo mogelijk eieren met dezelfde versheidsgraad en van dezelfde grootte. De voorgeprogrammeerde kooktijden zijn geoptimaliseerd voor eieren maat M-L recht uit de koelkast (ca. 7 °C).
- Met deze eierkoker kunt u maximaal 7 kippeneieren koken. De kooktijd en hardheid van de eieren worden bepaald door de hoeveelheid water die wordt bijgevoerd.
- Voor het vullen van de juiste hoeveelheid water heeft de maatbeker **6** verschillende schalen: één voor zachte, één voor halfzachte en één voor harde eieren.
- In principe geldt dat hoe minder water, hoe korter de kooktijd en hoe zachter het ei of de eieren. Zodra het bijgevoegde water verdampt is, zijn de eieren klaar en klinkt er een geluidssignaal.

- Gebruik zo mogelijk eieren met dezelfde versheidsgraad en van dezelfde grootte.
- Met behulp van de pocheerschalen **7** kunt u eieren pocheren, zie paragraaf "Eieren pocheren".

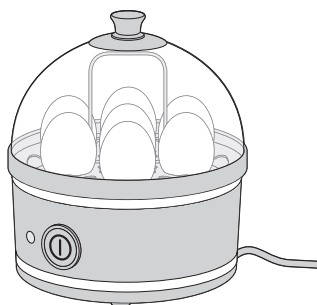
Eieren voorbereiden

1. Plaats het eierrekje **2** op de schaal **3**.
2. Giet met de maatbeker **6** de nodige hoeveelheid koud water in de verwarmingskom.

De nodige hoeveelheid water wordt bepaald door het aantal eieren (max. 7) en de gewenste hardheid: zacht, halfzacht of hard. Gebruik hiervoor de verschillende graadverdelingen op de maatbeker.



3. Prik met de eierprikker aan het bolle uiteinde een gaatje in de eieren zodat de eierschalen niet barsten tijdens het koken. **PAS OP - de eierprikker is erg scherp.**
4. Plaats de eieren met het gaatje naar boven in het eierrekje **2**.
5. Zet het deksel **1** erop.



Eieren koken

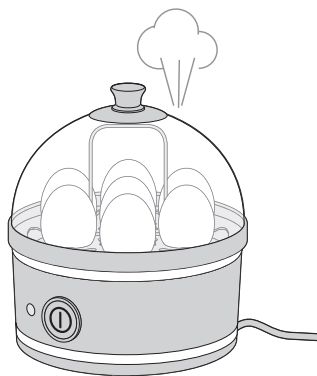
1. Steek de netstekker **4** in een stopcontact met randaarding.
2. Druk op de aan/uit-schakelaar **8** om de eierkoker in te schakelen. Het indicatielampje **9** brandt.



Stoomafgifte

Pas op: heet!

Gevaar voor brandwonden!



Na een tijdje klinkt er een pieptoon.

Het kookproces is afgelopen en de eieren zijn klaar.

3. Druk op de aan-uit-schakelaar om de eierkoker uit te schakelen en trek de netstekker uit het stopcontact.

4. Houd het deksel **10** aan de handgreep vast en verwijder het deksel zo zodat u niet in contact komt met hete stoom.
5. Houd de eierrekje **2** bij de handgreep onder koud stromend water om de eieren te blussen



- Als u de eieren niet laat schrikken, blijven ze doorgaren. De eierschaal kan dan later nog maar moeilijk van het ei gehaald worden.
- Als u met de eierkoker meerdere keren na elkaar eieren kookt, laat de eierkoker dan tussen de kookbeurten door enkele minuten afkoelen.

Eieren pocheren



Gepocheerde eieren worden vaak "verloren eieren" genoemd. Om ze te bereiden is er enige oefening nodig.

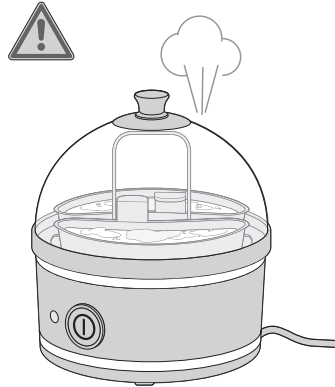
Met behulp van de twee pocheerschalen **7** kunt u telkens één ei pocheren.

Verloren eieren of gepocheerde eieren zijn eieren die zonder schaal zachtjes worden gekookt (gepocheerd) in nauwelijks kokend water (80 °C).

Dat lukt het best als de eieren vers zijn.

De inzetbakjes zijn niet bedoeld om roereieren of omeletten te bereiden.

1. Giet 80 ml koud water in de verwarmingsschaal **3**.
2. Plaats het lege eierrekje **2** op de verwarmingsschaal.



3. Plaats beide pocheerschalen **7** op het lege eierrekje.
4. Giet ongeveer 20 ml water in elke pocheerschaal.
5. Breek de eieren open en laat voorzichtig één ei per keer in de vloeistof in de pocheerschalen glijden. Indien nodig is het raadzaam om de eieren eerst op een schoteltje te doen en ze dan voorzichtig in het water te laten glijden.
6. Steek de netstekker **4** in een stopcontact met randaarding.
7. Druk op de aan-uit-schakelaar **8** om de eierkoker in te schakelen. Het indicatielampje **9** brandt.
Als je na een tijdje een piepton hoort, is het kookproces beëindigd en zijn de eieren klaar.
8. Houd het deksel **10** aan de handgreep vast en verwijder het deksel zo zodat u niet in contact komt met hete stoom.

9. Haal de gepocheerde eieren met een opscheplepel uit de schalen en leg ze voor het serveren voorzichtig op keukenpapier om ze uit te laten lekken.

Schoonmaken en onderhoud



Gevaar

- De eierkoker en het netsnoer mogen niet in water of andere vloeistoffen worden gedompeld. Gevaar voor een elektrische schok!
- Trek de stekker uit het stopcontact voordat u het apparaat reinigt.
- Laat het apparaat helemaal afkoelen voordat u het reinigt. Gevaar voor verbranding!



Aanwijzing

- Steek de eierkoker en zijn onderdelen niet in de vaatwasser. U zou de eierkoker en zijn onderdelen vernietigen of beschadigen.
- Gebruik voor de reiniging geen agressieve chemische reinigingsmiddelen, schuurmiddelen, harde sponzen of dergelijke.

Onderdelen reinigen

1. Maak de verwarmingskom **3** schoon met een mild afwasmiddel en een zachte spons. Zorg ervoor dat er geen water in het binnenste van de eierkoker komt.
2. Veeg de behuizing van de eierkoker aan de buitenzijde schoon met een licht bevochtigde zachte doek.
3. Maak het deksel **1**, het eierrekje **2**, de maatbeker **6** en de pocheerschalen **7** schoon in warm afwaswater. **PAS OP - de eierprikker aan de onderzijde van de maatbeker is erg scherp.**

Kalk verwijderen

- Na de eerste kookbeurten kunnen er eventueel vlekken komen in de verwarmingschaal **3**. Verwijder deze onschadelijke kalkafzettingen met azijn.
- Hardnekkigere kalkaanslag in de verwarmingschaal kunt u met een in de handel verkrijgbaar, milieuvriendelijk ontkalkingsmiddel of azijnessence verwijderen. Daarna dient u de verwarmingschaal grondig uit te vegen. Neem de aanwijzingen van de fabrikant voor het gebruikte ontkalkingsmiddel in acht.

Bewaren

1. Wikkel het netsnoer op. De kabelhaspel **5** bevindt zich op de onderkant van de eierkoker.
2. Bewaar de schoongemaakte, droge eierkoker op een plek die niet toegankelijk is voor kinderen.

Storing en remedie

Fout	Mogelijke oorzaak en remedie
Werkt niet.	- Zit de stekker in het stopcontact?
Eieren te hard of te zacht gekookt.	- Correcte maatverdeling van de maatbeker gebruikt?
Eieren zijn opengebarsten.	- Eieren voor het koken aangeprikt?
Het is moeilijk om de eieren van hun schaal te ontdoen.	- Eieren na het koken onder stromend en koud water voldoende laten schrikken?

Technische specificaties

Stroomvoorziening: 220-240 V~, 50-60 Hz

Vermogen: 400 W

Beschermingsklasse: I

Revisienummer: 2024_01

Omdat onze producten voortdurend verder ontwikkeld en verbeterd worden, zijn wijzigingen in het design en technische veranderingen mogelijk.

Deze gebruiksaanwijzing kan ook als pdf-bestand van onze homepage www.gt-support.de worden gedownload.

Afvoer

Verpakking afvoeren



Gooi de verpakking soort bij soort weg. Leg karton en kartonnen dozen bij het oud papier en breng folie naar de inzameling van herbruikbare materialen.

Artikel afvoeren



Oude apparaten mogen niet bij het huisvuil!

Het symbool met de doorstreepte vuilnisbak betekent dat elektrische en elektronische apparaten niet samen met het huisvuil mogen worden weggegooid.

Consumenten zijn wettelijk verplicht elektrische en elektronische apparaten aan het einde van hun levensduur gescheiden van ongesorteerd huishoudelijk afval in te leveren.

Dit garandeert dat de recycling op een milieuvriendelijke en grondstofbesparende manier wordt uitgevoerd.

Batterijen en accu's die niet vast in het elektrische of elektronische apparaat zijn ingesloten en die kunnen worden verwijderd zonder te worden vernietigd dienen van de apparaten te worden gescheiden voordat u het apparaat inlevert bij een inzamelpunt en naar een aangewezen verwijderingspunt brengt.

Hetzelfde geldt voor lampen die uit het apparaat kunnen worden verwijderd zonder te worden vernietigd.

Eigenaars van elektrische en elektronische apparaten van particuliere huishoudens kunnen deze inleveren bij de inzamelpunten van de overheidsinstanties voor afvalbeheer of bij de door de fabrikanten of distributeurs opgezette inzamelpunten. Het inleveren van oude apparaten is gratis.

In het algemeen zijn de distributeurs verplicht ervoor te zorgen dat oude apparaten kosteloos worden teruggenomen door geschikte terugnamefaciliteiten binnen een redelijke afstand ter beschikking te stellen.

Consumenten hebben de mogelijkheid een oud apparaat gratis terug te brengen naar een distributeur die verplicht is het terug te nemen indien u een gelijkwaardig nieuw apparaat met in wezen dezelfde functie koopt. Deze mogelijkheid bestaat ook voor leveringen aan een particulier huishouden.

Sommaire

Contenu de l'emballage	14
Consignes de sécurité	15
Déclaration de conformité	18
Vue détaillée	19
Avant la première utilisation	20
Utilisation	20
Fonctionnement	20
Préparer les œufs	21
Cuire des œufs	21
Pocher des œufs	22
Nettoyage et entretien	23
Nettoyer les différents éléments	23
Détartrage	23
Rangement	23
Pannes et solutions	24
Données techniques	24
Recyclage	25

Contenu de l'emballage

- Coquetière
- Gobelet doseur
- Pocheuse à œufs (2x)
- Mode d'emploi original
- Carte de garantie

Consignes de sécurité

Lire le mode d'emploi et le conserver



Lisez attentivement les consignes qui suivent et conservez ce mode d'emploi afin de pouvoir le reconsulter ultérieurement. Si vous donnez l'article à une autre personne, veuillez également lui remettre ce mode d'emploi.

Important

- Cet appareil peut être utilisé par les enfants à partir de l'âge de 8 ans, ainsi que par des personnes dont les capacités physiques, sensorielles ou mentales sont réduites ou qui manquent d'expérience et/ou de connaissances, à condition d'être surveillés par une personne responsable ou d'avoir reçu des instructions concernant la bonne utilisation de l'appareil et compris les risques qui en découlent.
- L'appareil et le cordon d'alimentation doivent être placés hors de portée des enfants de moins de 8 ans.
- Les opérations de nettoyage et d'entretien qui sont à la charge de l'utilisateur ne doivent pas être réalisées par des enfants, sauf s'ils ont plus de 8 ans et sont sous la surveillance d'un adulte responsable.
- Les enfants ne doivent pas jouer avec l'appareil.

- Conservez les films plastiques et les emballages hors de portée des enfants. Risque d'étouffement.
- Ne pas plonger le cuiseur à œufs, le cordon d'alimentation et la fiche d'alimentation dans l'eau ou dans un autre liquide. Risque d'électrocution ! Ne pas utiliser le cuiseur à œufs à proximité de sources d'humidité, par ex. d'un évier. Les composants électriques de la partie inférieure du cuiseur à œufs ne doivent pas entrer en contact avec de l'eau.
- Installez le cuiseur à œufs de façon à éviter un contact éventuel entre un liquide et les connecteurs électriques de l'appareil en cas de débordement.
- Si le cordon d'alimentation de cet appareil est endommagé, il doit être remplacé par le fabricant ou par son SAV pour éviter un risque éventuel.
- L'appareil ne doit pas être relié à une minuterie, à un interrupteur crépusculaire ou à un autre système de télécommande.
- Utilisez l'appareil uniquement comme décrit dans ce manuel. Sinon, il y a un risque de blessure!

Utilisation conforme à l'usage prévu

- Ce cuiseur à œufs est exclusivement conçu pour cuire des œufs de poule.
- L'appareil est conçu pour un usage domestique, pour les quantités habituellement consommées dans ce cadre. Le cuiseur à œufs n'est pas adapté à une utilisation à des fins

commerciales ou une utilisation comparable à un usage domestique dans des cuisines réservées aux collaborateurs dans des commerces, des bureaux et d'autres secteurs professionnels, dans des propriétés agricoles, par les clients dans des hôtels, motels ou autres établissements résidentiels ou dans des pensions servant des petits déjeuners.

- Un risque de graves brûlures subsiste en cas de manipulation inappropriée de l'appareil.

Risque électrique

- N'utilisez pas l'appareil lorsque vous avez les mains mouillées.
- N'utilisez pas l'appareil en plein air.
- Branchez l'appareil à une prise de courant avec terre installée de façon réglementaire, dont la tension est conforme aux « Données techniques ».
- Assurez-vous que la prise de courant soit facilement accessible afin de pouvoir débrancher rapidement la fiche d'alimentation en cas de besoin.
- Éteignez toujours le cuiseur à œufs avant d'y verser de l'eau.
- Ne faites pas fonctionner le cuiseur à œufs sans surveillance.
- N'utilisez pas l'appareil :
 - si le cuiseur à œufs ou certains de ses composants sont endommagés,
 - si le cordon d'alimentation ou la fiche d'alimentation est endommagé,
 - si le cuiseur à œufs est tombé par terre.

- Déroulez complètement le cordon d'alimentation avant chaque utilisation. Assurez-vous que le câble ne risque pas d'être endommagé par des bords tranchants ou des objets chauds.
- Débranchez la fiche de la prise de courant :
 - lorsque vous n'utilisez pas le cuiseur à œufs,
 - après chaque utilisation,
 - avant de nettoyer ou de ranger l'appareil,
 - si une panne se produit manifestement pendant l'utilisation de l'appareil,
 - en cas d'orage.
- Pour débrancher l'appareil, servez-vous toujours de la fiche d'alimentation sans tirer sur le cordon d'alimentation.
- Ne réalisez aucune modification sur l'appareil ou sur le cordon d'alimentation. Les réparations doivent être effectuées par un professionnel qualifié, car une réparation non réglementaire de l'appareil peut entraîner des risques pour l'utilisateur. Respectez également les modalités de garantie ci-jointes.
- N'utilisez pas de rallonge.

Risques de brûlures et d'incendie

- Lorsque l'appareil fonctionne, de la vapeur s'échappe du couvercle. Évitez tout contact avec la vapeur chaude. Risque de brûlure par échaudement !
- Ne touchez pas les parties chaudes du cuiseur à œufs à mains nues lorsque l'appareil fonctionne. Utilisez toujours des gants de cuisine anti-chaueur ou des maniques pour manipuler le cuiseur à œufs ainsi que les accessoires. Informez les autres utilisateurs de ces risques.
- Attention ! De la vapeur chaude peut encore s'échapper du cuiseur à œufs après l'arrêt de l'appareil et certains éléments peuvent encore être très chauds. Laissez toujours refroidir complètement le cuiseur à œufs avant de le nettoyer ou de le ranger.
- Après le déclenchement du signal sonore, faites attention à la vapeur chaude lorsque vous enlevez le couvercle pour retirez le support à œufs. Si possible, utilisez des gants de cuisine anti-chaueur etc.

Avertissement - Risque de blessures

- Soyez prudent lorsque vous piquez les œufs ou quand vous nettoyez le gobelet doseur. Le pique-œuf est très pointu.

Remarque - Dommages matériels

- Pour utiliser l'appareil, versez de l'eau dans la cuve chauffante, mais ne versez jamais de liquide dans le cuiseur à œufs.
- Installez le cuiseur à œufs de façon à permettre une bonne évacuation de la vapeur d'eau qui se dégage pendant le fonctionnement de l'appareil. N'installez pas le cuiseur à œufs sous un meuble de cuisine en hauteur ou sous une étagère. Respectez aussi une distance suffisante par rapport aux matériaux facilement inflammables, rideaux, nappes etc.
- Installez le cuiseur à œufs de façon à permettre une bonne évacuation de la vapeur d'eau qui se dégage pendant le fonctionnement de l'appareil. N'installez pas le cuiseur à œufs sous un meuble de cuisine en hauteur ou sous une étagère, positionnez l'orifice de sortie de vapeur de façon à éloigner la vapeur des surfaces délicates ou des papiers peints. Respectez aussi une distance suffisante par rapport aux matériaux facilement inflammables, rideaux, nappes etc.
- N'utilisez plus le cuiseur à œufs si les éléments en plastique du cuiseur à œufs sont fissurés, cassés ou déformés. Remplacez toujours les éléments endommagés par des pièces d'origine adaptées.

- La partie inférieure du cuiseur à œufs est équipée de pieds. Les surfaces des meubles ou du sol peuvent être constituées de matériaux très divers et sont nettoyées avec différents types de détergents, il n'est donc pas possible d'exclure que certains de ces produits contiennent des composants qui attaquent et ramollissent les pieds de l'appareil. Si nécessaire, placez une plaque antidérapante sous l'appareil.
- N'utilisez pas d'éponges métalliques ou de détergents abrasifs ou agressifs pour nettoyer le cuiseur à œufs.
- Notez que la surface du plateau chauffant conserve une chaleur résiduelle après utilisation.
- Suivez les instructions du chapitre « Nettoyage et entretien ».

Déclaration de conformité

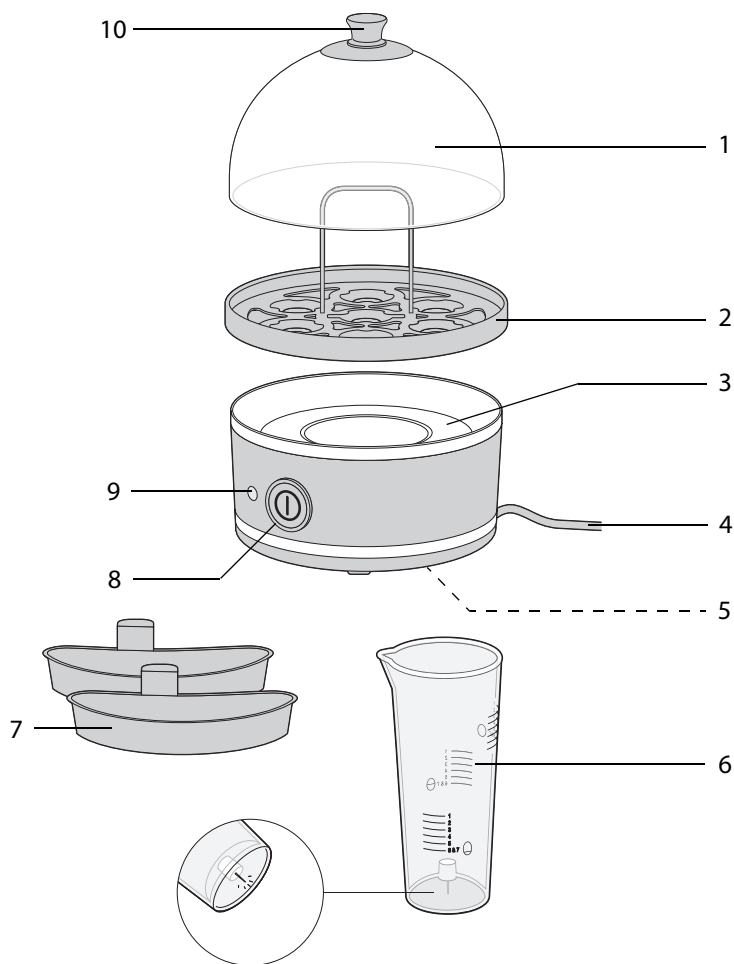
Ce produit est certifié conforme aux normes prévues par la loi.

Vous trouverez la déclaration de conformité intégrale sur Internet à l'adresse **www.gt-support.de**.



Les produits identifiés par ce symbole satisfont à toutes les réglementations applicables de l'Espace économique européen.

Vue détaillée



- | | | | |
|----------|--|-----------|-------------------------------|
| 1 | Couvercle | 6 | Gobelet doseur avec pique-œuf |
| 2 | Porte-œufs | 7 | Pocheuse à œufs (2x) |
| 3 | Cuve chauffante | 8 | Interrupteur marche/arrêt |
| 4 | Cordon d'alimentation avec
fiche d'alimentation | 9 | Voyant |
| 5 | Enrouleur de câble
(dans le socle) | 10 | Poignée |

Avant la première utilisation

Déballage et installation

1. Déballez le cuiseur à œufs et retirez soigneusement tous les matériaux d'emballage.
2. Vérifiez si le cuiseur à œufs et les différents éléments sont intacts après le transport.



Ne pas utiliser l'appareil si une ou plusieurs pièces sont endommagées. Dans ce cas, contactez le service après-vente (voir carte de garantie).

3. Vérifiez si tous les éléments sont bien présents avec l'appareil.
4. Avant la première utilisation, nettoyez tous les éléments du cuiseur à œufs comme décrit au chapitre « Nettoyage et entretien ».

Branchement

1. Déroulez complètement le cordon d'alimentation **4** avec la fiche d'alimentation.
2. Faites passer le cordon d'alimentation par le guide-câble à l'arrière de la chaudière à œufs.
3. Installez le cuiseur à œufs sur un plan de travail stable et lisse. La surface devrait être facile à nettoyer, bien éclairée et facilement accessible.
4. Branchez la fiche d'alimentation sur une prise de courant avec terre.

Utilisation



Avertissement

- Pendant le fonctionnement, le cuiseur à œufs devient très chaud. Risque de brûlure ! Utilisez toujours une manique ou autre pour manipuler le cuiseur à œufs et ses éléments.
- De la vapeur d'eau chaude s'échappe pendant le préchauffage et la cuisson. Risque de brûlure !

Fonctionnement

- Dans la mesure du possible, utilisez des œufs de même fraîcheur et de calibre semblable. Les temps de cuisson préprogrammés sont optimisés pour des œufs de taille M à L sortant du réfrigérateur (env. 7 °C).
- Le cuiseur à œufs permet de cuire jusqu'à 7 œufs de poule. Le temps de cuisson et le type de cuisson des œufs dépendent de la quantité d'eau qui a été versée dans le cuiseur à œufs.
- Afin de pouvoir verser la bonne quantité d'eau dans le cuiseur à œufs, le gobelet doseur **6** comporte différentes graduations pour les différents types de cuisson des œufs : œufs coque, œufs mollets, œufs durs.
- Règle générale : moins vous versez d'eau dans le cuiseur à œufs, plus le temps de cuisson sera court et moins l'œuf sera cuit. Dès que l'eau

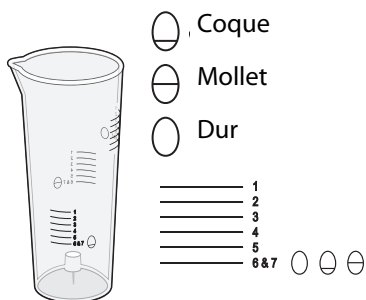
s'est évaporée, les œufs sont prêts et un signal sonore retentit.

- Utilisez si possible des œufs de même fraîcheur et avec un calibre comparable.
- Les pocheuses **7** permettent de pocher des œufs, voir section « Pocher des œufs ».

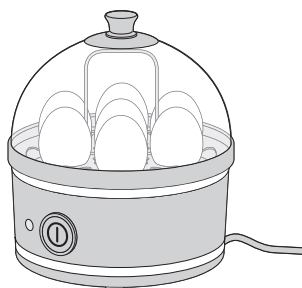
Préparer les œufs

1. Placez le porte-œufs **2** sur la cuve chauffante **3**.
2. Avec le gobelet doseur **6**, versez la quantité d'eau froide nécessaire dans la cuve chauffante.

La quantité d'eau nécessaire dépend du nombre d'œufs (max. 7) et du type de cuisson souhaité : coque, mollet ou dur. Utilisez pour cela les différentes graduations du gobelet doseur.



3. Utilisez le pique-œuf pour piquer un trou dans le bout arrondi des œufs, afin que les coquilles des œufs n'éclatent pas pendant la cuisson. **ATTENTION - Le pique-œuf est très pointu.**
4. Placez les œufs dans le porte-œufs **2** avec le trou orienté vers le haut.
5. Mettez le couvercle **1** en place.

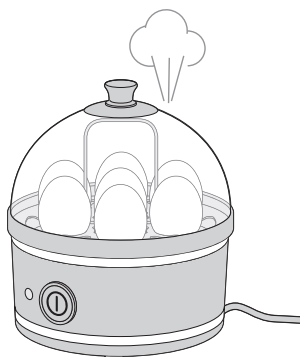


Cuire des œufs

1. Branchez la fiche d'alimentation **4** dans une prise de courant avec terre.
2. Appuyez sur l'interrupteur marche/arrêt **8** pour mettre en marche le cuiseur à œufs. Le voyant **9** de contrôle est allumé.



**Sortie vapeur -
Attention chaud !
Brûlure !**



Un bip retentit au bout d'un certain temps.

La cuisson est terminée, les œufs sont prêts.

3. Appuyez sur l'interrupteur marche/arrêt pour éteindre le cuiseur à œufs et débranchez la fiche d'alimentation de la prise de courant.

4. Saisissez le couvercle par les poignées **10** et retirez-le afin de ne pas entrer en contact avec de la vapeur chaude.
5. Tenez le plateau à œufs **2** par la poignée sous l'eau froide courante pour faire refroidir les œufs.

i

- Si vous ne passez pas les œufs sous l'eau froide, ils continueront à cuire et vous aurez ensuite plus de difficultés à enlever la coquille.
- Si vous utilisez le cuiseur à œufs plusieurs fois de suite pour cuire des œufs, laissez-le toujours refroidir quelques minutes entre les différentes phases de cuisson.

Pocher des œufs

i

Souvent appelés « œufs perdus », les œufs pochés nécessitent un peu d'entraînement pour leur réalisation.

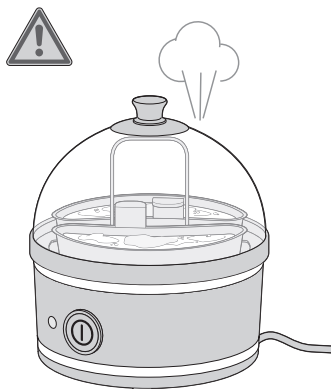
Les deux pocheuses **7** permettent de pocher un œuf chacune.

Les œufs pochés sont des œufs légèrement cuits sans la coquille dans une eau frémissante (80 °C).

Pour mieux les réussir, utilisez des œufs frais.

Les pocheuses ne sont pas conçues ni adaptées pour réaliser des œufs brouillés ou des omelettes.

1. Versez 80 ml d'eau froide dans le bac chauffant **3**.
2. Placez le plateau à œufs **2** vide par-dessus le bac chauffant.



3. Placez les deux pocheuses **7** sur le plateau vide.
4. Versez environ 20 ml d'eau dans chaque pocheuse.
5. Cassez un œuf et faites-le glisser délicatement dans le liquide à l'intérieur de la pocheuse (un œuf dans chaque pocheuse). Le cas échéant, il peut être utile de verser d'abord l'œuf dans une soucoupe par exemple, avant de le glisser délicatement dans l'eau.
6. Branchez la fiche **4** sur une prise secteur avec contacts de mise à la terre.
7. Appuyez sur le bouton Marche / Arrêt **8** pour allumer le cuiseur à œufs. Le voyant de contrôle **9** s'allume.
Au bout de quelques instants, un signal sonore retentit : la cuisson est terminée et les œufs sont prêts.
8. Saisissez le couvercle par les poignées **10** et retirez-le afin de ne

pas entrer en contact avec de la vapeur chaude.

9. Utilisez une louche pour sortir les œufs pochés des godets et posez-les délicatement sur du papier absorbant pour les égoutter avant de les servir.

Nettoyage et entretien



Danger

- Ne pas plonger le cuiseur à œufs et le cordon d'alimentation dans l'eau ou dans un autre liquide. Risque d'électrocution !
- Débranchez la fiche d'alimentation de la prise de courant avant de nettoyer l'appareil.
- Laissez refroidir complètement l'appareil avant de le nettoyer. Risque de brûlures !



Remarques

- Ne mettez pas le cuiseur à œufs et ses éléments au lave-vaisselle. L'appareil et ses éléments risquent d'être détériorés ou endommagés.
- N'utilisez pas d'éponges dures, de détergents chimiques agressifs ou abrasifs etc. pour nettoyer le cuiseur à œufs.

Nettoyer les différents éléments

1. Nettoyez la cuve chauffante **3** avec un chiffon et un détergent doux. Assurez-vous que l'eau ne pénètre pas dans le cuiseur à œufs.
2. Essuyez l'extérieur du cuiseur à œufs avec un chiffon doux légèrement humide.
3. Nettoyez le couvercle **1**, le plateau à œufs **2**, le gobelet doseur **6** et les pocheuses **7** à l'eau chaude additionnée de liquide vaisselle.
ATTENTION - Le pique-œuf à la base du gobelet doseur est très pointu.

Détartrage

- Après les premières utilisations, des tâches peuvent éventuellement apparaître dans la cuve chauffante **3**. Utilisez du vinaigre pour nettoyer ces dépôts calcaires inoffensifs.
- Vous pouvez nettoyer les résidus calcaires plus tenaces dans la cuve chauffante à l'aide d'un produit détartrant écologique du commerce ou d'essence de vinaigre. Essuyez ensuite soigneusement la cuve chauffante. Respectez les instructions du fabricant si vous utilisez un produit détartrant.

Rangement

1. Enroulez le cordon d'alimentation. L'enrouleur de câble **5** est situé dans le socle du cuiseur à œufs.
2. Rangez le cuiseur à œufs nettoyé et sec hors de portée des enfants.

Pannes et solutions

Panne	Causes possibles et solution
L'appareil ne fonctionne pas.	- La fiche est-elle branchée dans la prise de courant ?
Les œufs ne sont pas assez cuits ou trop cuits.	- Avez-vous utilisé la bonne graduation du gobelet doseur ?
Les œufs ont éclatés.	- Avez-vous piqué les œufs avant de les faire cuire ?
Les œufs sont difficiles à écaler.	- Après la cuisson, avez-vous passé les œufs assez longtemps sous l'eau froide du robinet ?

Données techniques

Alimentation en courant : 220-240 V~, 50-60 Hz

Puissance : 400 watts

Classe de protection : I

Numéro de révision : 2023_01

Des modifications techniques et du design sont possibles car nos produits sont en permanence développés et améliorés.

Cette notice d'utilisation peut être téléchargée en format PDF sur notre site Internet **www.gt-support.de**.

Recyclage

Élimination de l'emballage



Éliminez l'emballage selon les sortes. Mettez le carton dans la collecte de vieux papier, les films dans la collecte de recyclage.

Élimination de l'appareil



Les appareils usagés ne doivent pas être jetés avec les déchets ménagers!

Le symbole de la poubelle barrée signifie que les appareils électriques et électroniques ne doivent jamais être jetés dans la poubelle des ordures ménagères. Les consommateurs sont contraints par la loi de jeter les appareils électriques et électroniques arrivés en fin de vie, séparément des déchets ménagers non triés. Cela permettra de garantir une valorisation des déchets respectueuse de l'environnement et des ressources.

Les batteries et accumulateurs qui ne sont pas fixés dans l'appareil électrique ou électronique et qui peuvent être extraits sans dommage, doivent être retirés de l'appareil avant de l'emmener dans un point de collecte et éliminés de manière appropriée. Cela s'applique également aux ampoules qui peuvent être extraites de l'appareil sans dommage.

Les propriétaires privés d'appareils électriques et électroniques peuvent les déposer dans des déchetteries municipales ou les déposer dans les points de collecte mis en place par les fabricants ou les revendeurs.

Le dépôt d'appareils usagés est gratuit.

D'une manière générale, les revendeurs sont tenus de proposer un service gratuit de reprise des appareils usagés, en mettant à disposition des points de collecte appropriés, à une distance raisonnable.

Les consommateurs ont la possibilité de déposer gratuitement un appareil usagé auprès d'un revendeur soumis à l'obligation de reprendre ces appareils, lorsqu'ils achètent un appareil neuf équivalent, offrant globalement les mêmes fonctions. Cette possibilité est aussi offerte pour les livraisons à un ménage privé.

Inhalt

Lieferumfang	26
Sicherheit	27
Konformitätserklärung	30
Teile und Bedienelemente	31
Vor dem ersten Gebrauch	32
Gebrauch	32
Funktionsbeschreibung	32
Eier vorbereiten	33
Eier kochen	33
Eier pochieren	34
Reinigung und Pflege	35
Teile reinigen	35
Kalk entfernen	35
Aufbewahren	36
Störung & Abhilfe	36
Technische Daten	36
Entsorgen	37

Lieferumfang

- Eierkocher
- Messbecher
- Pochierschalen (2x)
- Bedienungsanleitung
- Garantiekarte

Sicherheit

Anleitung lesen und aufbewahren



Lesen Sie die folgenden Hinweise aufmerksam durch und bewahren Sie diese

Bedienungsanleitung auf, falls Sie später etwas nachlesen möchten. Wenn Sie den Artikel an jemand anderen weitergeben, geben Sie auch diese Bedienungsanleitung mit.

Wichtige Anweisungen

- Dieses Gerät kann von Kindern ab 8 Jahren und darüber sowie von Personen mit verringerten physischen, sensorischen oder mentalen Fähigkeiten oder Mangel an Erfahrung und/oder Wissen benutzt werden, wenn sie beaufsichtigt werden oder bezüglich des sicheren Gebrauchs des Gerätes unterwiesen wurden und die daraus resultierenden Gefahren verstanden haben.
- Das Gerät und sein Netzkabel sind von Kindern jünger als 8 Jahren fernzuhalten.
- Reinigung und Wartung durch den Benutzer dürfen nicht durch Kinder vorgenommen werden, es sei denn, sie sind 8 Jahre oder älter und werden beaufsichtigt.
- Kinder dürfen nicht mit dem Gerät spielen.
- Halten Sie Folien und Verpackungsmaterial von Kindern fern. Es besteht Erstickungsgefahr.

- Eierkocher, Netzkabel und Netzstecker dürfen nicht in Wasser oder andere Flüssigkeiten getaucht werden. Stromschlaggefahr! Benutzen Sie den Eierkocher daher auch nicht in der Nähe von Feuchtquellen wie z. B. einem Waschbecken. Es darf kein Wasser an die elektrischen Teile im unteren Bereich des Eierkochers gelangen.
- Platzieren Sie den Eierkocher so, dass keine Flüssigkeiten auf die Gerätesteckverbindung überlaufen können.
- Wenn das Netzkabel dieses Gerätes beschädigt wird, muss es durch den Hersteller oder seinen Kundendienst oder Kundenservice ersetzt werden, um Gefährdungen zu vermeiden.
- Das Gerät darf nicht an eine Zeitschaltuhr, einen Dämmerungsschalter oder an ein sonstiges Fernwirkssystem angeschlossen werden.
- Bedienen Sie das Gerät nur so, wie in dieser Anleitung beschrieben. Ansonsten besteht Verletzungsgefahr!

Bestimmungsgemäßer Gebrauch

- Dieser Eierkocher dient ausschließlich zum Zubereiten von Hühnereiern.
- Das Gerät ist für die Verwendung im Privathaushalt und die dort üblicherweise anfallenden Mengen konzipiert. Für eine gewerbliche oder haushaltsähnliche Benutzung in Küchen für Mitarbeiter in Läden, Büros und anderen gewerblichen

Bereichen, in landwirtschaftlichen Anwesen, durch Kunden in Hotels, Motels oder anderen Wohneinrichtungen oder in Frühstückspensionen ist der Eierkocher ungeeignet.

- Bei fehlerhaftem Umgang mit dem Gerät kann es zu schweren Verbrennungen und Verbrühungen kommen.

Gefahr durch Elektrizität

- Bedienen Sie das Gerät nicht mit nassen Händen.
- Betreiben Sie das Gerät nicht im Freien.
- Schließen Sie das Gerät an eine ordnungsgemäß installierte Steckdose mit Schutzkontakten an, deren Spannung den „Technischen Daten“ entspricht.
- Achten Sie darauf, dass die Steckdose gut zugänglich ist, damit Sie im Bedarfsfall schnell den Netzstecker ziehen können.
- Schalten Sie den Eierkocher immer aus, bevor Sie Wasser einfüllen.
- Betreiben Sie den Eierkocher nicht unbeaufsichtigt.
- Benutzen Sie das Gerät nicht:
 - wenn der Eierkocher oder Teile beschädigt sind,
 - wenn das Netzkabel oder der Netzstecker beschädigt sind,
 - wenn der Eierkocher heruntergefallen ist.
- Wickeln Sie das Netzkabel vor jedem Gebrauch vollständig ab. Achten Sie darauf, dass das Netzkabel nicht durch scharfe Kanten oder heiße Gegenstände beschädigt wird.

- Ziehen Sie den Stecker aus der Steckdose:
 - wenn Sie den Eierkocher nicht benutzen,
 - nach jedem Gebrauch,
 - bevor Sie das Gerät reinigen oder wegstellen,
 - wenn während des Betriebs offensichtlich eine Störung auftritt,
 - bei Gewitter.
 - Ziehen Sie dabei immer am Netzstecker, nicht am Netzkabel.
- Nehmen Sie keine Veränderungen an dem Gerät oder am Netzkabel vor. Lassen Sie Reparaturen nur von einer Fachwerkstatt durchführen, da nicht fachgerecht reparierte Geräte den Benutzer gefährden. Beachten Sie auch die beiliegenden Garantiebedingungen.
- Verwenden Sie kein Verlängerungskabel.

Gefahr von Verbrennungen/ Verbrühungen und Brand

- Aus der Dampfaustrittsöffnung des Deckels tritt während des Gebrauchs heißer Dampf aus. Meiden Sie den Kontakt mit dem heißen Dampf. Verbrühungsgefahr!
- Berühren Sie die heißen Teile des Eierkochers während des Betriebes nicht mit bloßen Händen. Benutzen Sie stets wärmeisolierte Kochhandschuhe oder Topflappen zum Anfassen des Eierkochers sowie der Zubehöreile. Weisen Sie auch andere Benutzer auf die Gefahren hin.

- Beachten Sie, dass aus dem Eierkocher auch nach dem Abschalten heißer Dampf entweichen kann bzw. dass einzelne Teile noch heiß sein können. Lassen Sie den Eierkocher immer vollständig abkühlen, bevor Sie ihn reinigen oder wegstellen.
- Achten Sie nach dem Ertönen des Signals auf heißen Dampf, wenn Sie den Deckel abnehmen und den Eierträger entnehmen. Tragen Sie möglichst Küchenhandschuhe o. ä.

Warnung - Verletzungsgefahr

- Seien Sie vorsichtig, wenn Sie Eier anstechen oder den Messbecher reinigen. Der Ei-Anstecher ist sehr spitz.

Hinweis - Sachschäden

- Füllen Sie beim Gebrauch Wasser in die Heizschale, aber niemals Flüssigkeit in den Eierkocher.
- Stellen Sie das Gerät auf einen stabilen, ebenen Untergrund. Achten Sie dabei auf einen ausreichend großen Abstand zu starken Wärmequellen wie Herdplatten, Heizungsrohren u. ä. Das Netzkabel muss sicher in der Kabelaussparung des Sockels liegen, damit der Sockel sicher steht.
- Stellen Sie das Gerät so auf, dass der beim Gebrauch auftretende heiße Wasserdampf gut abziehen kann. Stellen Sie den Eierkocher nicht unter einen Hängeschrank oder ein Regal. Halten Sie auch Abstand zu

leicht brennbaren Materialien wie z. B. Vorhang oder Tischdecke.

- Verwenden Sie den Eierkocher nicht mehr, wenn die Kunststoffbauteile des Eierkochers Risse oder Sprünge haben oder sich verformt haben. Ersetzen Sie beschädigte Bauteile nur durch passende Originalersatzteile.
- An der Unterseite des Eierkochers befinden sich Gerätefüße. Da die Möbel- bzw. Bodenoberflächen aus den verschiedensten Materialien bestehen und mit den unterschiedlichsten Pflegemitteln behandelt werden, kann es nicht völlig ausgeschlossen werden, dass manche dieser Stoffe Bestandteile enthalten, die die Gerätefüße angreifen und aufweichen. Legen Sie ggf. eine rutschfeste Unterlage unter das Gerät.
- Reinigen Sie den Eierkocher nicht mit harten, kratzenden oder scheuernden Reinigungsmitteln, Stahlwolle o. ä.
- Beachten Sie, dass die Oberfläche der Heizschale nach der Anwendung noch über Restwärme verfügt.
- Beachten Sie die Hinweise im Kapitel „Reinigung und Pflege“.

Konformitäts- erklärung

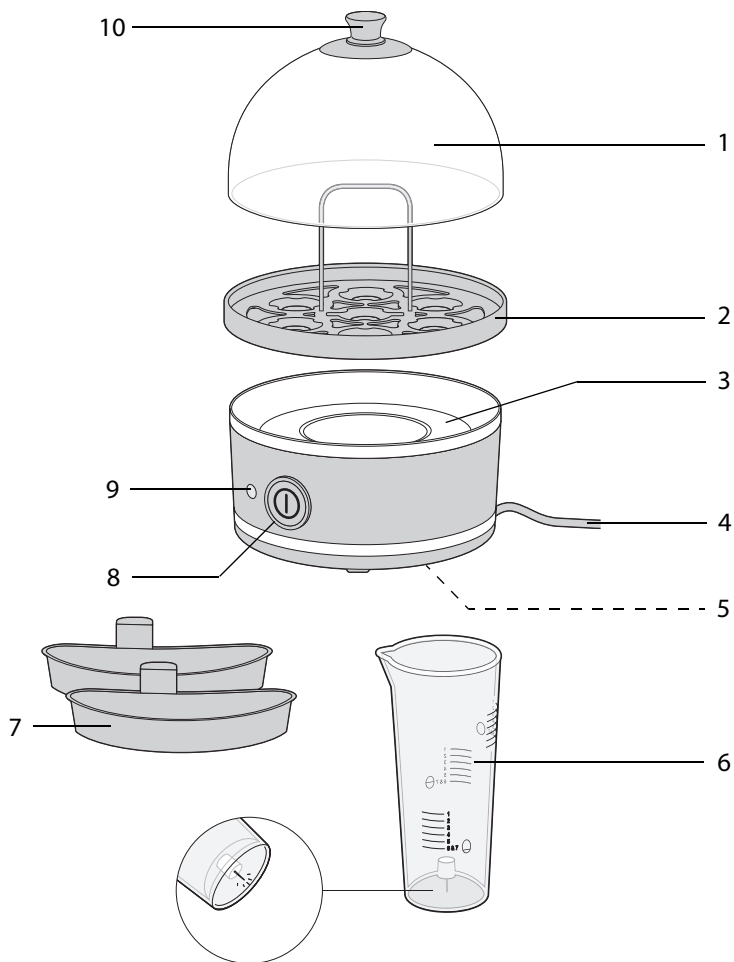
Die Konformität des Produktes mit den gesetzlich vorgeschriebenen Standards wird gewährleistet.

Die vollständige Konformitätserklärung finden Sie im Internet unter **www.gt-support.de**.



Mit diesem Symbol gekennzeichnete Produkte erfüllen alle anzuwendenden Gemeinschaftsvorschriften des Europäischen Wirtschaftsraums.

Teile und Bedienelemente



- | | |
|--|--------------------------------------|
| 1 Deckel | 6 Messbecher mit Ei-Anstecher |
| 2 Eierträger | 7 Pochierschale (2x) |
| 3 Heizschale | 8 Ein-/Aus-Schalter |
| 4 Netzkabel mit Netzstecker | 9 Kontrollleuchte |
| 5 Kabelaufwicklung (Unterseite) | 10 Griff |

Vor dem ersten Gebrauch

Auspacken und Aufstellen

1. Nehmen Sie den Eierkocher aus der Verpackung und entfernen Sie sorgfältig sämtliches Verpackungsmaterial.
2. Prüfen Sie Eierkocher und Zubehör auf mögliche Transportschäden.



Falls Teile beschädigt sind, dürfen Sie das Gerät nicht verwenden. Wenden Sie sich in diesem Fall an den Kundenservice (siehe Garantiekarte).

3. Kontrollieren Sie, ob alle Teile vorhanden sind.
4. Reinigen Sie vor der erstmaligen Benutzung alle Teile des Eierkochers wie im Kapitel „Reinigung und Pflege“ beschrieben.

Anschließen

1. Wickeln Sie das Netzkabel **4** mit dem Netzstecker vollständig ab.
2. Führen Sie das Netzkabel durch die Kabelausparung an der Rückseite des Eierkochers.
3. Stellen Sie den Eierkocher auf eine ebene und stabile Fläche. Diese Fläche sollte leicht zu reinigen, hell ausgeleuchtet und gut zugänglich sein.
4. Stecken Sie den Netzstecker in eine Steckdose mit Schutzkontakten.

Gebrauch



Warnung

- Der Eierkocher wird während des Gebrauchs heiß. Verbrennungsgefahr! Fassen Sie den Eierkocher und seine Teile nur mit einem Topflappen o. Ä. an.
- Beim Aufheizen und Kochen tritt heißer Wasserdampf aus. Bei Berührung besteht Verbrühungsgefahr!

Funktionsbeschreibung

- Verwenden Sie möglichst Eier, die den gleichen Frischegrad sowie eine ähnliche Größe haben. Die vorprogrammierten Kochzeiten sind für Eier der Größe M-L aus dem Kühlschrank (ca. 7 °C) optimiert.
- Mit diesem Eierkocher können Sie bis zu 7 Hühnereier kochen. Kochzeit und Härtegrad der Eier ergeben sich aus der eingefüllten Wassermenge.
- Zum Einfüllen der richtigen Wassermenge befinden sich am Messbecher **6** unterschiedliche Skalen, jeweils eine für weiche, für mittelharte und für harte Eier.
- Grundsätzlich gilt: Je weniger Wasser Sie einfüllen, desto kürzer ist die Kochzeit und desto weicher das Ei bzw. die Eier. Sobald das eingefüllte Wasser verdampft ist, sind die Eier fertig und ein akustisches Signal ertönt.

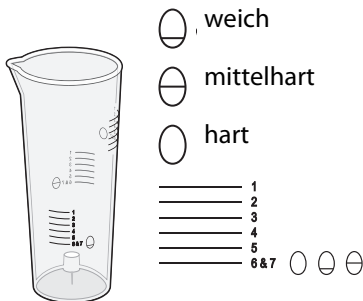
- Mit Hilfe der Pochierschalen **7** können Sie Eier pochieren, siehe Abschnitt „Eier pochieren“.

Eier vorbereiten

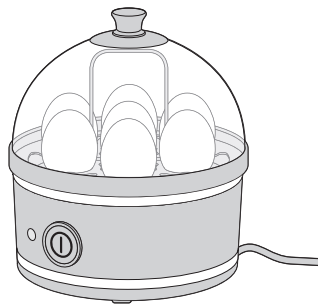
1. Stellen Sie den Eierträger **2** auf die Heizschale **3**.
2. Füllen Sie mit dem Messbecher **6** die benötigte Menge kaltes Wasser in die Heizschale.

Die benötigte Wassermenge ergibt sich aus der Anzahl der Eier (max. 7) und dem gewünschten Härtegrad: weich, mittelhart oder hart.

Nutzen Sie hierfür die unterschiedlichen Skalen auf dem Messbecher.



3. Stechen Sie mit dem Ei-Anstecher an der stumpfen Seite ein Loch in die Eier, damit die Eierschalen beim Kochen nicht platzen. **ACHTUNG - Der Ei-Anstecher ist sehr spitz.**
4. Stellen Sie die Eier mit dem Loch nach oben in den Eierträger **2**.
5. Setzen Sie den Deckel **1** auf.

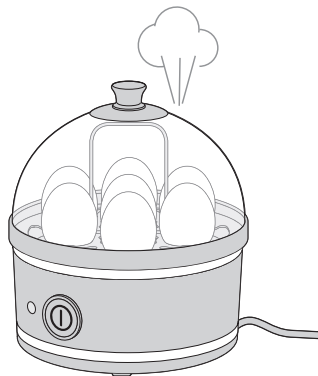


Eier kochen

1. Stecken Sie den Netzstecker **4** in eine Steckdose mit Schutzkontakten.
2. Drücken Sie den Ein-/Aus-Schalter **8**, um den Eierkocher einzuschalten. Die Kontrollleuchte **9** leuchtet.



**Dampfaustritt -
Vorsicht heiß!
Verbrühungsgefahr!**



Nach einiger Zeit ertönt ein Piepton.

Der Kochvorgang ist beendet und die Eier sind fertig.

3. Drücken Sie den Ein-/Aus-Schalter, um den Eierkocher auszuschalten

und ziehen Sie den Netzstecker aus der Steckdose.

4. Fassen Sie den Deckel am Griff **10** an und nehmen Sie ihn so ab, dass Sie nicht mit heißem Wasserdampf in Berührung kommen.
5. Halten Sie den Eierträger **2** am Griff unter fließendes, kaltes Wasser, um die Eier abzuschrecken.

i

- Wenn Sie die Eier nicht abschrecken, härten sie nach. Die Schale lässt sich dann später nur schlecht vom Ei lösen.
- Wenn Sie mit dem Eierkocher mehrmals hintereinander Eier kochen, lassen Sie ihn zwischen den einzelnen Kochvorgängen immer einige Minuten abkühlen.

Eier pochieren

i

Pochierte Eier werden auch häufig als „Verlorene Eier“ bezeichnet. Um sie herzustellen, ist etwas Übung erforderlich.

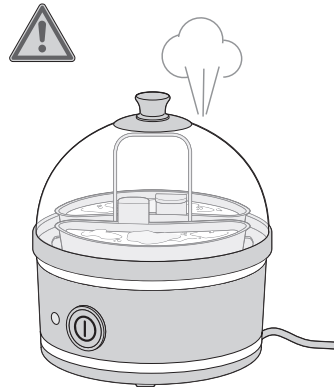
Mit Hilfe der beiden Pochierschalen **7** können Sie jeweils ein Ei pochieren („Verlorene Eier“).

Verlorene Eier oder pochierte Eier sind Eier, die ohne Schale in knapp siedendem Wasser (80 °C) sanft gegart (pochiert) werden.

Sie gelingen am besten, wenn die Eier frisch sind.

Die Einsätze sind nicht zur Herstellung von Rühreiern oder Omelette gedacht oder geeignet.

1. Füllen Sie 80 ml kaltes Wasser in die Heizschale **3**.
2. Stellen Sie den leeren Eierträger **2** auf die Heizschale.



3. Stellen Sie beide Pochierschalen **7** auf den leeren Eierträger.
4. Geben Sie ca. 20 ml Wasser in jede Pochierschale.
5. Schlagen Sie die Eier auf und lassen jeweils ein Ei vorsichtig in die Flüssigkeit in die Pochierschalen gleiten. Ggf. ist es sinnvoll, die Eier zuerst z. B. auf eine Untertasse zu geben und von da aus dann vorsichtig ins Wasser zu geben.
6. Stecken Sie den Netzstecker **4** in eine Steckdose mit Schutzkontakten.
7. Drücken Sie den Ein-/Aus-Schalter **8**, um den Eierkocher einzuschalten. Die Kontrollleuchte **9** leuchtet. Wenn nach einiger Zeit ein Piepton ertönt ist der Kochvorgang beendet und die Eier sind fertig.

8. Fassen Sie den Deckel **10** am Griff an und nehmen Sie ihn so ab, dass Sie nicht mit heißem Wasserdampf in Berührung kommen.
9. Nehmen Sie die pochierten Eier mit einem Löffel aus den Schalen und legen Sie sie vor dem Servieren vorsichtig zum Abtropfen auf Küchenpapier.

Reinigung und Pflege



Gefahr

- Eierkocher und Netzkabel dürfen nicht in Wasser oder andere Flüssigkeiten getaucht werden. Stromschlaggefahr!
- Ziehen Sie den Netzstecker aus der Steckdose, bevor Sie das Gerät reinigen.
- Lassen Sie das Gerät vollständig abkühlen, bevor Sie es reinigen. Verbrennungsgefahr!



Hinweis

- Geben Sie den Eierkocher und dessen Einzelteile nicht in den Geschirrspüler. Sie würden ihn und die Teile dadurch zerstören bzw. beschädigen.
- Verwenden Sie zum Reinigen keine aggressiven chemischen Reinigungsmittel, Scheuermittel, harte Schwämme o. ä.

Teile reinigen

1. Reinigen Sie die Heizschale **3** mit mildem Spülmittel und einem weichen Schwamm. Achten Sie dabei darauf, dass kein Wasser in das Innere des Eierkochers gelangt.
2. Wischen Sie das Eierkocher-Gehäuse von außen mit einem leicht angefeuchteten weichen Tuch sauber.
3. Reinigen Sie Deckel **1**, Eierträger **2**, Messbecher **6** und Pochierschalen **7** in warmen Geschirrspülwasser.
ACHTUNG - Der Ei-Anstecher an der Unterseite des Messbechers ist sehr spitz.

Kalk entfernen

- Nach den ersten Kochdurchgängen können in der Heizschale **3** eventuell Flecken auftreten. Entfernen Sie diese unbedenklichen Kalkablagerungen mit Essig.
- Hartnäckigere Kalkrückstände in der Heizschale können Sie mit einem handelsüblichen, umweltgerechten Entkalkungsmittel oder mit Essigessenz entfernen. Danach müssen Sie die Heizschale gründlich auswischen. Beachten Sie die Herstellerangaben zu dem verwendeten Entkalkungsmittel.

Aufbewahren

1. Wickeln Sie das Netzkabel auf. Die Kabelaufwicklung **5** befindet sich auf der Eierkocher-Unterseite.
2. Bewahren Sie den gereinigten, trockenen Eierkocher an einem für Kinder unzugänglichen Platz auf.

Störung & Abhilfe

Störung	Mögliche Ursache und Abhilfe
Keine Funktion.	- Netzstecker in der Schutzkontakt-Steckdose?
Eier zu hart oder zu weich.	- Richtige Skala beim Messbecher verwendet?
Eier sind geplatzt.	- Eier vor dem Kochen angestochen?
Eierschalen lassen sich schlecht pellen.	- Eier nach dem Kochen unter fließendem, kalten Wasser ausreichend abgeschreckt?

Technische Daten

Stromversorgung: 220-240 V~, 50-60 Hz

Leistung: 400 Watt

Schutzklasse: I

Rev.-Nummer: 2024_01

Da unsere Produkte ständig weiterentwickelt und verbessert werden, sind Design- und technische Änderungen möglich.

Diese Bedienungsanleitung kann auch als pdf-Datei von unserer Homepage www.gt-support.de heruntergeladen werden.

Entsorgen

Verpackung entsorgen



Entsorgen Sie die Verpackung sortenrein. Geben Sie Pappe und Karton zum Altpapier, Folien in die Wertstoff-Sammlung.

Artikel entsorgen



Altgeräte gehören nicht in den Hausmüll!

Das Symbol mit der durchgestrichenen Mülltonne bedeutet, dass Elektro- und Elektronikgeräte nicht zusammen mit dem Hausmüll entsorgt werden dürfen. Verbraucher sind gesetzlich dazu verpflichtet, Elektro- und Elektronikgeräte am Ende ihrer Lebensdauer einer vom unsortierten Siedlungsabfall getrennten Erfassung zuzuführen. Auf diese Weise wird eine umwelt- und ressourcenschonende Verwertung sichergestellt.

Batterien und Akkumulatoren, die nicht fest vom Elektro- oder Elektronikgerät umschlossen sind und zerstörungsfrei entnommen werden können, sind vor der Abgabe des Geräts an einer Erfassungsstelle von diesem zu trennen und einer vorgesehenen Entsorgung zuzuführen. Das Gleiche gilt für Lampen, die zerstörungsfrei aus dem Gerät entnommen werden können.

Elektro- und Elektronikgerätebesitzer aus privaten Haushalten können diese bei den Sammelstellen der öffentlich-rechtlichen Entsorgungsträger oder bei den von den Herstellern bzw. Vertreibern eingerichteten Sammelstellen abgeben. Die Abgabe von Altgeräten ist unentgeltlich.

Generell haben Vertreter die Pflicht, die unentgeltliche Rücknahme von Altgeräten durch geeignete Rücknahmemöglichkeiten in zumutbarer Entfernung zu gewährleisten.

Verbraucher haben die Möglichkeit zur unentgeltlichen Abgabe eines Altgeräts bei einem rücknahmepflichtigen Vertreter, wenn sie ein gleichwertiges Neugerät mit einer im Wesentlichen gleichen Funktion erwerben. Diese Möglichkeit besteht auch bei Lieferungen an einen privaten Haushalt.

KLANTENSERVICE • SERVICE
CLIENTS • KUNDENSERVICE



+32 (0) 3 707 14



gt-support@teknihall.be
2898 AA 15/24 C

Globaltronics Service Center
c/o teknihall Benelux bvba
Brusselstraat 33
2321 Meer
BELGIË/BELGIQUE/BELGIEN

Verkocht door: (Geen serviceadres!)

Fabriqué pour : (Ce n'est pas l'adresse du SAV !)

Vertrieben durch: (keine Serviceadresse!)

Globaltronics GmbH & Co. KG

Bei den Mühren 5

20457 Hamburg, Duitsland/Allemagne/Deutschland