

AMBIANO®

Filterkoffiezetapparaat

Cafetière filtre

Filterkaffeemaschine

GT-CMT-02

Nederlands..... 2

Français 16

Deutsch 30



3 Jaar
ans
Jahre
GARANTIE

KLANTENSERVICE • SERVICE
CLIENTS • KUNDENSERVICE
☎ 03 707 14 49
gt-support@
teknihall.be
5574 AA 40/22 C

ORIGINELE GEBRUIKSAANWIJZING

MODE D'EMPLOI ORIGINAL • ORIGINAL-BETRIEBSANLEITUNG



27055748

AA 40/22 C

PO51031012

Inhoud

Veiligheid	3
Onderdelen en bedieningselementen	6
Levering	7
Levering controleren	8
Voor het eerste gebruik	8
Opstellen	8
De kloktijd instellen	8
Ingebruikname	9
Tips rondom koffie	9
Gebruik	9
Koffie zetten	9
Koffiezetten op een later tijdstip	11
Reinigen en ontkalken	12
Reinigen	12
Ontkalken	12
Bewaren	13
Conformiteitsverklaring	13
Afvoer	13
Storing en de storing verhelpen	14
Technische gegevens	15

Veiligheid

Handleiding lezen en bewaren



Lees de volgende aanwijzingen aandachtig door en bewaar deze gebruiksaanwijzing, voor het geval u later iets wilt nalezen. Als u het artikel aan iemand anders doorgeeft, doe er dan ook deze gebruiksaanwijzing bij.

Belangrijke instructies

- Dit apparaat kan door kinderen vanaf 8 jaar en ouder en ook door personen met verminderde fysieke, sensorische of mentale capaciteiten of een gebrek aan ervaring en/of kennis worden gebruikt, als er toezicht op hen is, of als ze geïnstrueerd zijn met betrekking tot het veilige gebruik van het apparaat en de daaruit voortvloeiende gevaren hebben begrepen.
- Het apparaat en het netsnoer moeten uit de buurt van kinderen jonger dan 8 jaar worden gehouden.

- De reiniging en het onderhoud door de gebruiker mogen niet door kinderen worden uitgevoerd, tenzij ze 8 jaar of ouder zijn en ze onder toezicht staan.
- Kinderen mogen niet met het apparaat spelen.
- Houd folie en verpakkingsmateriaal weg van kinderen. Er bestaat verstikkingsgevaar.
- Het waterreservoir wordt met water gevuld, maar het koffiezetapparaat zelf mag niet in water gedompeld worden. Er mag geen water op de elektrische onderdelen in het onderste gedeelte terecht komen. Gevaar voor een elektrische schok! Dompel daarom het koffiezetapparaat of het netsnoer of de stekker nooit in water of andere vloeistoffen. Gebruik het koffiezetapparaat daarom ook niet in de buurt van bronnen van nattigheid zoals een wasbak.
- Als het netsnoer van dit apparaat wordt beschadigd, moet dit door de fabrikant of zijn klantendienst of

klantenservice worden vervangen, om risico's te vermijden.

- Het koffiezetapparaat mag niet op een tijdschakelklok, een schemeringsschakelaar of op een ander op afstand werkend systeem worden aangesloten.

Voorschriftmatig gebruik

- Dit koffiezetapparaat is uitsluitend bedoeld om koffie te zetten. Daarvoor mag alleen gemalen koffie worden gebruikt.
- Voor het koffiezetapparaat zijn filterzakjes maat 1 x 4 nodig.
- Het koffiezetapparaat is ontworpen voor gebruik in het privéhuishouden en de daar gewoonlijk gebruikte hoeveelheden. Het koffiezetapparaat is ongeschikt voor zakelijk of huishoudelijk gebruik in keukens voor medewerkers in winkels, kantoren en op andere zakelijke terreinen, in agrarische hoeven, door klanten in hotels, motels of andere wooninstellingen of in bedand-breakfast-pensions.

- Bij onjuist gebruik bestaat er onder meer een risico op brandwonden.

Gevaar door elektriciteit

- Bedien het apparaat niet met natte handen.
- Gebruik het apparaat niet in de openlucht.
- Sluit het apparaat aan op een naar behoren geïnstalleerd stopcontact, waarvan de spanning voldoet aan de 'Technische specificaties'.
- Let erop, dat het stopcontact goed toegankelijk is, zodat u de netstekker er zo nodig snel kunt uittrekken.
- Zet het koffiezetapparaat niet aan zonder dat er toezicht is.
- Gebruik het apparaat niet:
 - als het apparaat zelf of onderdelen ervan beschadigd zijn,
 - als het netsnoer of de stekker beschadigd is,
 - als het apparaat gevallen is.
- Wikkel het netsnoer voor elk gebruik helemaal af. Let er daarbij op, dat het netsnoer niet door scherpe randen of hete voorwerpen wordt beschadigd.
- Trek de stekker uit het stopcontact:
 - als u het koffiezetapparaat niet gebruikt,
 - na elk gebruik,
 - voordat u het apparaat schoonmaakt of wegzet,
 - als er tijdens het gebruik kennelijk een storing optreedt,
 - bij onweer.
 - Trek daarbij steeds aan de stekker, niet aan het snoer.

- Breng geen veranderingen aan het apparaat of het netsnoer aan. Laat reparaties alleen door een vakwerkplaats uitvoeren, omdat niet vakkundig gerepareerde apparaten de gebruiker in gevaar brengen. Houd u ook aan de bijgevoegde garantievoorwaarden.
- Gebruik geen verlengsnoer.

Gevaar voor verbrandingen/brandwonden

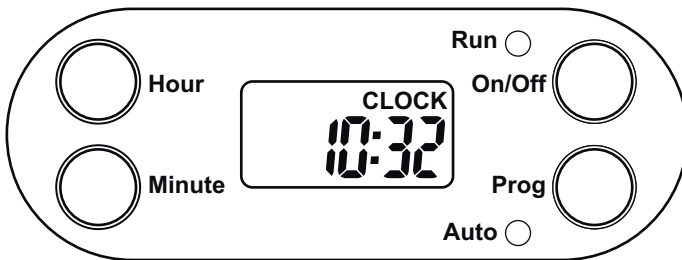
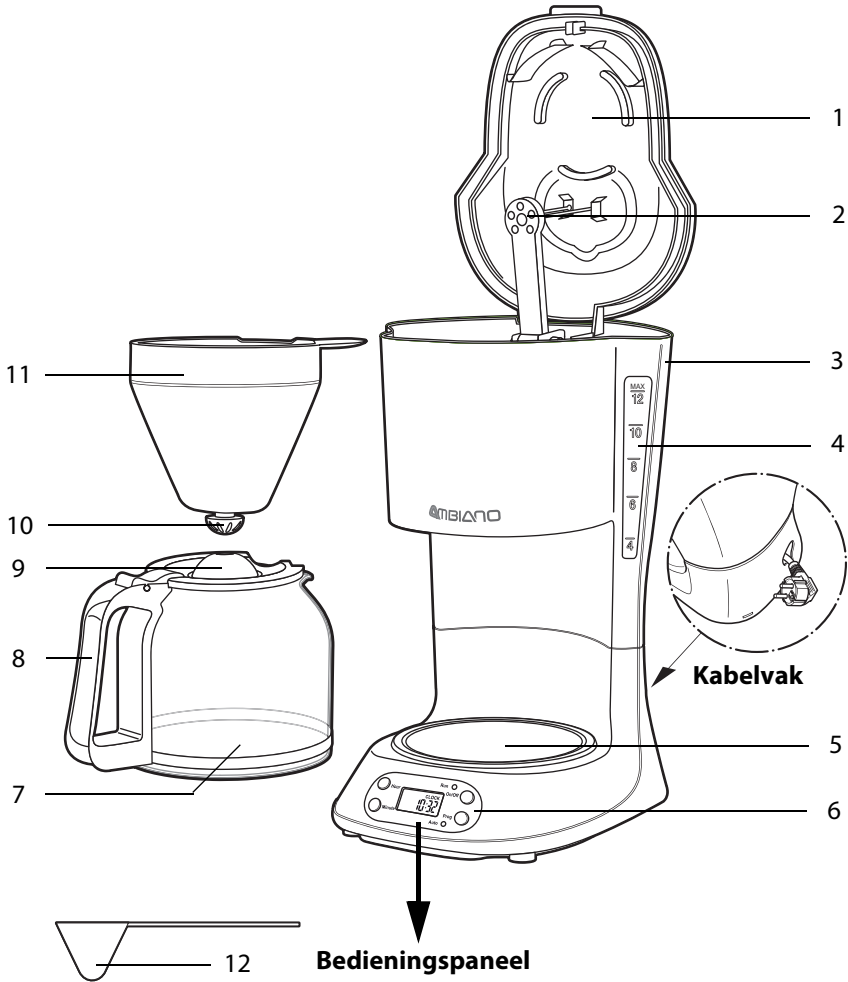
- Raak het hete koffiefilter niet aan. Neem het filter er pas uit, als de vloeistof helemaal is weggelopen en het filter is afgekoeld.
- Vers gezette koffie is heet. Wees voorzichtig bij het inschenken of omvullen.
- Let op: het oppervlak van het verwarmingselement beschikt ook na het gebruik nog over restwarmte.

Aanwijzing - materiële schade

- Gebruik het koffiezetapparaat uitsluitend met de originele accessoires. Gebruik bijv. uitsluitend de meegeleverde kan, om met dit koffiezetapparaat koffie te zetten.
- Schenk uitsluitend koud water in het waterreservoir. Mineraalwater of andere koolzuurhoudende vloeistoffen mogen niet worden gebruikt.
- Zet het koffiezetapparaat op een stabiele, vlakke ondergrond. Let daarbij op een voldoende grote afstand tot sterke warmtebronnen zoals kookplaten, verwarmingsbuizen e. d.

- Aan de onderkant van het koffiezetapparaat zitten rubberen voeten. Omdat oppervlakken uit de meeste verschillende materialen bestaan en met de meest uiteenlopende verzorgingsmiddelen worden behandeld, kan niet helemaal worden uitgesloten, dat sommige van deze stoffen bestanddelen bevatten die de rubberen voeten aantasten en zacht maken. Leg eventueel een niet-slippende onderlaag onder het koffiezetapparaat.
- Houd de koffiekan vast, als u het koffiezetapparaat verplaatst of wegruimt. De koffiekan staat slechts los op de verwarmingsplaat.
- De glazen kan van het koffiezetapparaat is niet geschikt voor de magnetron. Letselgevaar door glassplinters!
- Reinig het koffiezetapparaat niet met harde, krassende of schurende reinigingsmiddelen, staalwol o. d.

Onderdelen en bedieningselementen



Onderdelen en bedieningselementen

- 1 Deksel voor filterdrager en waterreservoir
- 2 Wateruitloop
- 3 Waterreservoir
- 4 Waterstandaanduiding
- 5 Warmhoudplaat
- 6 Bedieningspaneel:
 - LCD-display Weergave van de kloktijd en een ingestelde inschakeltijd
 - Auto** De functie om op een later tijdstip koffie te zetten is actief
 - On/Off**
 - Koffiezetapparaat in- en uitschakelen
 - Instelprocedure afsluiten om op een later tijdstip koffie te zetten
 - Prog** Instelmodus om op een later tijdstip koffie te zetten activeren
 - Run** Het koffiezetapparaat zet koffie
 - Hour** Uurtijd instellen
 - Min** Minutentijd instellen
- 7 Koffiekan
- 8 Koffiekangreep
- 9 Koffiekandeksel
- 10 Druppelbescherming
- 11 Filterdrager
- 12 Koffie maatschepje

Levering

- Koffiezetapparaat met koffiekan
- Filterdrager
- Koffie maatschepje
- Gebruiksaanwijzing
- Garantiekaart

Levering controleren

1. Neem alle delen uit de verpakking.
2. Controleer of het koffiezetapparaat of de afzonderlijke delen beschadigingen vertonen. Als dit het geval is, mag u het koffiezetapparaat niet gebruiken. Neem contact op met de fabrikant via het op het garantiebewijs aangegeven serviceadres.
3. Controleer of alle onderdelen aanwezig zijn.

Voor het eerste gebruik



Aanwijzing

Materiële schade!

Stel het koffiezetapparaat zo op, dat de bij het gebruik optredende hete waterdamp goed kan wegtrekken. Zet het koffiezetapparaat niet onder een hangkast of een rek. Houd ook afstand tot gemakkelijk brandbare of gevoelige materialen zoals gordijnen of tafelkleden.

Opstellen

1. Haal het ingepakte apparaat uit de doos.
2. Zet het koffiezetapparaat op een stabiel, vlak en warmtebestendig oppervlak. De bij het gebruik optredende warmte moet rondom goed kunnen wegtrekken. Zet het koffiezetapparaat bijv. niet onder een bovenkast, omdat de tijdens

het bedrijf ontwijkende waterdamp de kast kan beschadigen.

3. Trek het netsnoer volledig uit het kabelvak en steek de netstekker in een goed toegankelijke contactdoos met randaarding.



Zo gauw de netstekker in een contactdoos is gestoken, verbruikt het koffiezetapparaat een geringe hoeveelheid stroom, ook als u geen koffie zet. Trek de netstekker uit, om het koffiezetapparaat volledig van het elektriciteitsnet te scheiden.

De kloktijd instellen

Zo gauw het koffiezetapparaat met het elektriciteitsnet is verbonden, wordt op het display "12:00" weergegeven.

1. Druk op de toets **Prog.**
Op het display knippert CLOCK.



2. Stel door herhaaldelijk op de toetsen **Hour** (Uur) en **Minute** (Minuut) te drukken de huidige tijd in. Let op de weergave in het display.
 - Als u de betreffende toets ingedrukt houdt, gaat het vooruitdraaien sneller.
 - Wacht enkele seconden tot de indicator CLOCK dooft. De ingestelde tijd is nu opgeslagen. In het display knippert 24 HR.

- Bij een stroomstoring of stroomonderbreking wordt de kloktijd niet opgeslagen.

Ingebruikname

1. Laat voor het eerste gebruik 2 tot 3 keer een kan met vers koud water doorlopen. Daardoor worden mogelijke productieresten verwijderd. De werkwijze is dezelfde als wanneer u koffie zet (zie "Koffie zetten"), maar zonder gemalen koffie te gebruiken.
2. Spoel vervolgens de koffiekkan en filterdrager zorgvuldig uit en droog ze af.

Tips rondom koffie

- Koffie bewaart zijn aroma goed, als u hem licht- en luchtdicht bewaart. De koelkast is overigens een geschikte plaats om koffie te bewaren, waarbij koffie ook goed kan worden ingevroren - gemalen of als hele bonen.
- Met een snufje zout gezet, wordt de koffie krachtiger. Om deze te verfijnen, kunt u daarvoor in de plaats een beetje cacao, kaneel of vanille gebruiken.
- U kunt ook een stuk chocolade of een met likeur of brandewijn gevulde bonbon in het koffiefilter leggen en mee laten verwarmen.
- Neem liefst geen hard, d. w.z. veel kalk bevattend water om koffie te zetten. De smaak wordt daardoor minder goed.

Gebruik



Waarschuwing

Gevaar voor verbrandingen en brandwonden!

- Raak nooit de hete oppervlakken van het koffiezetapparaat aan. Vooral de verwarmingsplaat en de glazen koffiekkan worden erg heet. Pak de kan uitsluitend vast bij de greep.
- Beweeg het koffiezetapparaat niet, zo lang de zetprocedure duurt. Laat het koffiezetapparaat afkoelen, voordat u het op een andere plaats zet of reinigt.
- Open het deksel niet terwijl de koffie gezet wordt.
- Uit de opening in het deksel stijgt hete damp op tijdens het bedrijf. Houd voldoende afstand.

Koffie zetten

1. Klap het deksel van het koffiezetapparaat omhoog.
2. Schenk koud, vers water in het waterreservoir.
U kunt de hoeveelheid ingeschonken water via de waterstandsweergave aflezen, de MAX-markering mag daarbij niet worden overschreden.
3. Zet een papieren filter (maat 1 x 4) in de filterdrager.
4. Doe de noodzakelijke hoeveelheid gemalen koffie in het filter.

Voor een kopje koffie van gemiddelde sterkte hebt u ongeveer één portie van de halfgevulde koffiemaatlepel nodig (afhankelijk van uw persoonlijke smaak).

5. Klap het deksel weer naar beneden en zet de koffiekkan met deksel op de warmhoudplaat. Let erop dat de kan in het midden staat en dat de druppelbescherming door het kandeksel naar boven wordt gedrukt.

6. Druk op de toets **On/Off**.

Het controlelampje **Run** brandt blauw en de koffiebereiding wordt gestart.

Let op:

- Met de knop **On/Off** kunt u het zetten op elk gewenst moment stoppen en weer starten.
- De druppelbescherming maakt het mogelijk de koffiekkan al tijdens de zetprocedure te verwijderen, bijv. als u al een kopje koffie wilt inschenken, hoewel de zetprocedure nog niet afgesloten is. Zo gauw u de kan weer correct en midden op de warmhoudplaat zet, loopt de koffie verder in de kan.



Waarschuwing

Gevaar voor brandwonden! Verwijder de kan daarbij nooit langer dan 30 seconden, omdat anders het papieren filter kan overlopen. Schakel het koffiezetapparaat eventueel uit, door op de toets **On/Off** te drukken.

- Tijdens het zetten zijn de toetsen **Prog**, **Hour** en **Minute** gedeactiveerd.

- Als het apparaat is ingeschakeld, houdt de warmhoudplaat de koffie warm, ook na het zetten. Zet de *lege* kan niet op de warmhoudplaat als de plaat nog warm is.
- 7. Om het apparaat uit te schakelen drukt u op de toets **On/Off**. Het controlelampje dooft.



- Nadat de koffie gezet is, schakelt het koffiezetapparaat automatisch naar warmhoudbedrijf. Na ca. 40 minuten (inclusief het zetten) schakelt het koffiezetapparaat vanzelf uit.
- Wees voorzichtig bij het inschenken en schenk de koffie langzaam uit.
- De koffie smaakt vers gezet het beste.

Koffiezetten op een later tijdstip

Het koffiezetapparaat heeft een timer, waarmee u tot 24 uur tevoren een kloktijd kunt invoeren. Het koffiezetapparaat schakelt dan automatisch in en zet koffie. Hiervoor moet de juiste kloktijd zijn ingesteld, zie "De kloktijd instellen".

Bijvoorbeeld: Het is momenteel 22:00 uur en het koffiezetapparaat moet de volgende morgen om 07:15 uur inschakelen en koffie zetten.



Bij een stroomstoring of stroomonderbreking blijven de gemaakte instellingen niet bewaard.

1. Ga te werk zoals in de paragraaf "Koffie zetten" is beschreven (stap 1 - 6).
2. Druk herhaaldelijk op de toets **Prog** (Programma) tot in het display "TIMER" knippert.
3. Stel de gewenste inschakeltijd in door herhaaldelijk op de toetsen **Hour** en **Minute** te drukken (in dit voorbeeld "7:15"). Als u de betreffende toets ingedrukt houdt, gaat het vooruitdraaien sneller.
4. Druk 1x op de toets **Prog**.
Het controlelampje **Auto** brandt blauw en in het display wordt weer de actuele kloktijd weergegeven.
De instelprocedure is afgesloten.
Het koffiezetapparaat schakelt op de ingestelde tijd in en zet koffie.

Starttijd controleren

1. Druk 3x op de toets **Prog** dan wordt in het display de gekozen inschakeltijd getoond.
2. Druk opnieuw op **Prog** om terug te keren naar de Auto-modus.



Als u niet opnieuw op **Prog** drukt, springt de weergave in het display na een paar seconden automatisch terug naar de actuele kloktijd. **De geprogrammeerde inschakeltijd is dan echter gedeactiveerd en het koffiezetproces wordt niet automatisch gestart.**

Geprogrammeerde inschakeltijd deactiveren

- ▶ Druk 2x op de toets **On/Off**, om het hele proces af te breken.

Het zetproces onmiddellijk starten

- ▶ Druk 1x op **On/Off**, om de zetprocedure onmiddellijk te starten (**Run** brandt).

Inschakeltijd wijzigen

- ▶ Ga te werk zoals hierboven, bij de stappen 2 - 4, is beschreven.

Reinigen en ontkalken



Waarschuwing

Gevaar voor een elektrische schok!

- Dompel het koffiezetapparaat of de netstekker of het netsnoer nooit in water of een andere vloeistof.
- Trek de netstekker voor de reiniging uit het stopcontact.



Waarschuwing

Gevaar voor verbranding!

- Laat het koffiezetapparaat helemaal afkoelen, voordat u het schoonmaakt.
- Raak het hete koffiefilter niet aan. Pak het koffiefilter er pas uit, als de vloeistof weggelopen is en het filter is afgekoeld.
- Let op: het oppervlak van het verwarmingselement beschikt ook na het gebruik nog over restwarmte.



Aanwijzing

Materiële schade!

- Reinig het koffiezetapparaat of de koffiekan niet met metalen sponzen, schurende of krassende reinigingsmiddelen. Deze zouden het oppervlak kunnen beschadigen.

Reinigen

1. Schakel het koffiezetapparaat uit.
2. Trek de stekker uit het stopcontact en laat het koffiezetapparaat en de kan helemaal afkoelen.
3. Veeg het koffiezetapparaat aan de buitenkant met een iets bevochtigde doek schoon. De koffiekan en filterhouder kunt u in heet afwaswater of in de vaatwasser reinigen.

Ontkalken

Hoe vaak u het koffiezetapparaat moet ontkalken, is afhankelijk van de hardheid van het gebruikte water en hoe vaak u dit gebruikt.

Bij normaal gebruik (2 volle koffiekanen per dag) geldt:

Zacht:
1-2x per jaar
Middelmatig:
2-3x per jaar
Hard:
3-4x per jaar

Als de zetprocedure duidelijk langer dan gebruikelijk duurt, moet het koffiezetapparaat eveneens worden ontkalkt.



Informatie over de waterhardheid in uw woongebied krijgt u bij uw waterleidingmaatschappij.

Om te ontkalken kunt u de commercieel verkrijgbare ontkalkers gebruiken (houd u aan de aanwijzingen van de fabrikant) of huishoudazijn met water in de verhouding 1:1 mengen.

1. Schenk de ontkalkingsvloeistof in het waterreservoir. Laat deze ca. 5 minuten inwerken.
2. Zet de koffiekkan met gesloten deksel midden op de warmhoudplaat.
3. Schakel het koffiezetapparaat in.
4. Schakel het koffiezetapparaat weer uit, als ca. de helft van de vloeistof is doorgelopen. Laat de vloeistof vervolgens ca. 15 minuten inwerken.
5. Schakel het koffiezetapparaat weer in en laat de rest van de vloeistof doorlopen.
6. Laat na het ontkalken nog drie keer een kan vers, koud water doorlopen.
7. Spoel de koffiekkan en filterdrager grondig uit.

Vervolgens kunt u het koffiezetapparaat weer gewoon gebruiken.

Bewaren

Als u het koffiezetapparaat langere tijd niet gebruikt, kunt u deze het beste op een droge en vorstvrije plaats in de originele verpakking bewaren.

1. Reinig en ontkalk het koffiezetapparaat.
2. Laat het koffiezetapparaat volledig drogen.
3. Berg het netsnoer op in het kabelvak.

Conformiteitsverklaring

De conformiteit van het product met de wettelijk voorgeschreven normen wordt gewaarborgd.

De volledige Conformiteitsverklaring vindt u op het internet op www.gt-support.de.



Met dit symbool gemarkeerde producten voldoen aan alle toepasselijke Gemeenschapsvoorschriften van de Europese Economische Ruimte.

Afvoer



Oude apparaten mogen niet in het normale huisvuil worden weggegooid. Volgens richtlijn 2012/19/EU moet het apparaat aan het einde van zijn levensduur via de geregelde afvoer worden afgevoerd. Daarbij worden in het apparaat aanwezige waardevolle stoffen weer hergebruikt en wordt belasting van het milieu vermeden.

Breng het oude apparaat naar een inzamelpunt voor elektronisch afval of een hergebruikcentrum.



Voer ook de verpakkingsmaterialen in overeenstemming met de milieueisen af, door deze op soort gesorteerd in de beschikbaar gestelde inzamelcontainers te gooien. Neem voor nadere informatie contact op met uw plaatselijke afvaldienst of het gemeentebestuur.

Storing en de storing verhelpen

Fout	Mogelijke oorzaken en verhelpen van de storing
Werkt niet.	De netstekker is niet ingestoken. - Steek de netstekker in een volgens de regels geïnstalleerd stopcontact. Aan-/uittoets niet ingedrukt. - Druk op de toets On/Off . Het controlelampje Run moet branden.
Koffie loopt niet in de koffiekkan.	Koffiekkan staat niet correct op de warmhoudplaat of het deksel op de koffiekkan ontbreekt. - Plaats de koffiekkan in het midden of zet het deksel op de kan. De veerbelaste druppelbescherming van de filterdrager moet recht naar boven worden gedrukt.
Zetprocedure duurt erg lang.	Koffiezetapparaat is sterk verkalkt. - Ontkalk het koffiezetapparaat, zie "Ontkalken".
Tijdens de zetprocedure verkooft er erg veel water.	Koffiezetapparaat is sterk verkalkt. - Ontkalk het koffiezetapparaat, zie "Ontkalken".
Koffie smaakt niet.	Koffie is te sterk. - Doe minder gemalen koffie in het filter. Koffie is te dun. - Doe meer gemalen koffie in het filter. Water bevat te veel kalk. - Gebruik ander water. Het koffiezetapparaat werd na het laatste ontkalken niet 3x met vers water doorgespoeld. - Laat drie keer een kan vers koud water doorlopen.

Koffiezetten op een later tijdstip heeft niet gewerkt.

Tijd niet of verkeerd ingesteld.
- Controleer de ingestelde kloktijd en de gekozen inschakeltijd.
De instelprocedure werd niet correct uitgevoerd.
- Herhaal de procedure eventueel, zie "Koffiezetten op een later tijdstip".
Er was een stroomstoring.
- Geen fout in het apparaat.

Technische gegevens

Model: GT-CMT-02
Stroomvoorziening: 230 V~, 50 Hz
Vermogen: 900 W
Timer: 24 uur
Capaciteit: ca. 1,7 liter
Filterformaat: papieren filter 1 x 4
Revisienummer: 2022_01

Omdat onze producten voortdurend verder ontwikkeld en verbeterd worden, zijn wijzigingen in het design en technische veranderingen mogelijk.
Deze gebruiksaanwijzing kan ook als pdf-bestand van onze homepage www.gt-support.de worden gedownload.

Sommaire

Consignes de sécurité	17
Vue détaillée	20
Contenu de l'emballage	21
Vérification du contenu de l'emballage	22
Avant la première utilisation	22
Installer la cafetière	22
Réglage de l'heure	22
Mise en service	23
Conseils pour votre café	23
Utilisation	23
Préparer du café	23
Programmation	24
Nettoyage et détartrage	26
Nettoyage	26
Détartrage	26
Rangement	27
Déclaration de conformité	27
Recyclage	27
Pannes et solutions	28
Données techniques	29

Consignes de sécurité

Lire et conserver la notice d'utilisation



Lisez attentivement les instructions et conservez la notice afin de pouvoir la relire ultérieurement si nécessaire. Joignez la notice d'utilisation si vous cédez l'appareil à une autre personne.

Important

- Cet appareil peut être utilisé par les enfants à partir de l'âge de 8 ans, ainsi que par des personnes dont les capacités physiques, sensorielles ou mentales sont réduites ou qui manquent d'expérience et/ou de connaissances, à condition d'être surveillés par une personne responsable ou d'avoir reçu des instructions concernant la bonne utilisation de l'appareil et compris les risques qui en découlent.
- L'appareil et le cordon d'alimentation doivent être placés hors de portée des enfants de moins de 8 ans.
- Les opérations de nettoyage et d'entretien qui sont à la charge de l'utilisateur ne doivent pas être réalisées par des enfants, sauf s'ils ont plus de 8 ans et sont surveillés par une personne responsable.
- Les enfants ne doivent pas jouer avec l'appareil.
- Conservez les films plastiques et les emballages hors de portée des enfants. Risque d'étouffement.
- Le réservoir est conçu pour contenir de l'eau, mais la cafetière ne doit pas être plongée dans l'eau. Les éléments électriques de la partie inférieure de la cafetière ne doivent pas entrer en contact avec de l'eau. Risque d'électrocution ! Ne plongez donc pas la cafetière, le cordon d'alimentation ou la fiche d'alimentation dans l'eau ou dans un autre liquide. N'utilisez pas la cafetière à proximité de sources d'humidité, par ex. d'un évier.
- Si le cordon d'alimentation de cet appareil est endommagé, il doit être remplacé par le fabricant

ou par son service après-vente pour éviter tout risque.

- La cafetière ne doit pas être reliée à une minuterie, à un interrupteur crépusculaire ou à un autre système de télécommande.

Utilisation conforme à l'usage prévu

- Cette cafetière est exclusivement conçue pour préparer du café, en utilisant uniquement du café en poudre (" café moulu ").
- La cafetière fonctionne avec des filtres à café 1 x 4.
- La cafetière est conçue pour un usage domestique, pour les quantités habituellement consommées dans ce cadre. La cafetière n'est pas adaptée à une utilisation à des fins commerciales ou une utilisation comparable à un usage domestique dans des cuisines réservées aux collaborateurs dans des commerces, des bureaux et d'autres secteurs professionnels, dans des propriétés agricoles, par des clients dans des hôtels, motels ou autres établissements

résidentiels ou dans des pensions servant des petits déjeuners.

- En cas d'utilisation incorrecte, il existe un risque de brûlures, entre autres.

Risque électrique

- N'utilisez pas l'appareil lorsque vous avez les mains mouillées.
- N'utilisez pas l'appareil en plein air.
- Branchez l'appareil sur une prise de courant avec terre installée de façon réglementaire, dont la tension est conforme aux " Données techniques ".
- Assurez-vous que la prise de courant soit facilement accessible afin de pouvoir débrancher rapidement la fiche d'alimentation en cas de besoin.
- Ne faites pas fonctionner la cafetière sans surveillance.
- N'utilisez pas l'appareil :
 - si l'appareil ou certains de ses composants sont endommagés,
 - si le cordon d'alimentation ou la fiche d'alimentation est endommagé,
 - si l'appareil est tombé.
- Déroulez complètement le cordon d'alimentation avant chaque utilisation. Assurez-vous que le câble ne risque pas d'être endommagé par des bords tranchants ou des objets chauds.

- Débranchez la fiche de la prise de courant :
 - lorsque vous n'utilisez pas la cafetière,
 - après chaque utilisation,
 - avant de nettoyer ou de ranger l'appareil,
 - si une panne se produit manifestement pendant l'utilisation de l'appareil,
 - en cas d'orage.
 - Pour débrancher l'appareil, servez-vous toujours de la fiche d'alimentation sans tirer sur le cordon d'alimentation.
- Ne réalisez aucune modification sur l'appareil ou sur le cordon d'alimentation. Les réparations doivent être effectuées par un atelier qualifié, car une réparation non réglementaire de l'appareil peut entraîner des risques pour l'utilisateur.
- Respectez également les modalités de garantie ci-jointes.
- N'utilisez pas de rallonge.

Risque de brûlures

- Ne touchez pas le filtre à café chaud. Retirez le filtre uniquement lorsque le liquide s'est totalement écoulé et que le filtre est froid.
- Le café fraîchement préparé est chaud. Soyez prudent lorsque vous versez ou transvasez le café.
- Notez que la surface de l'élément chauffant conserve une chaleur résiduelle après utilisation.

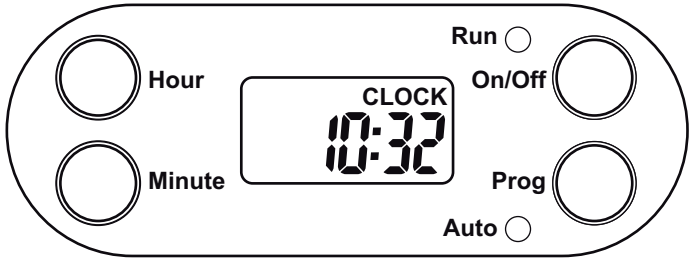
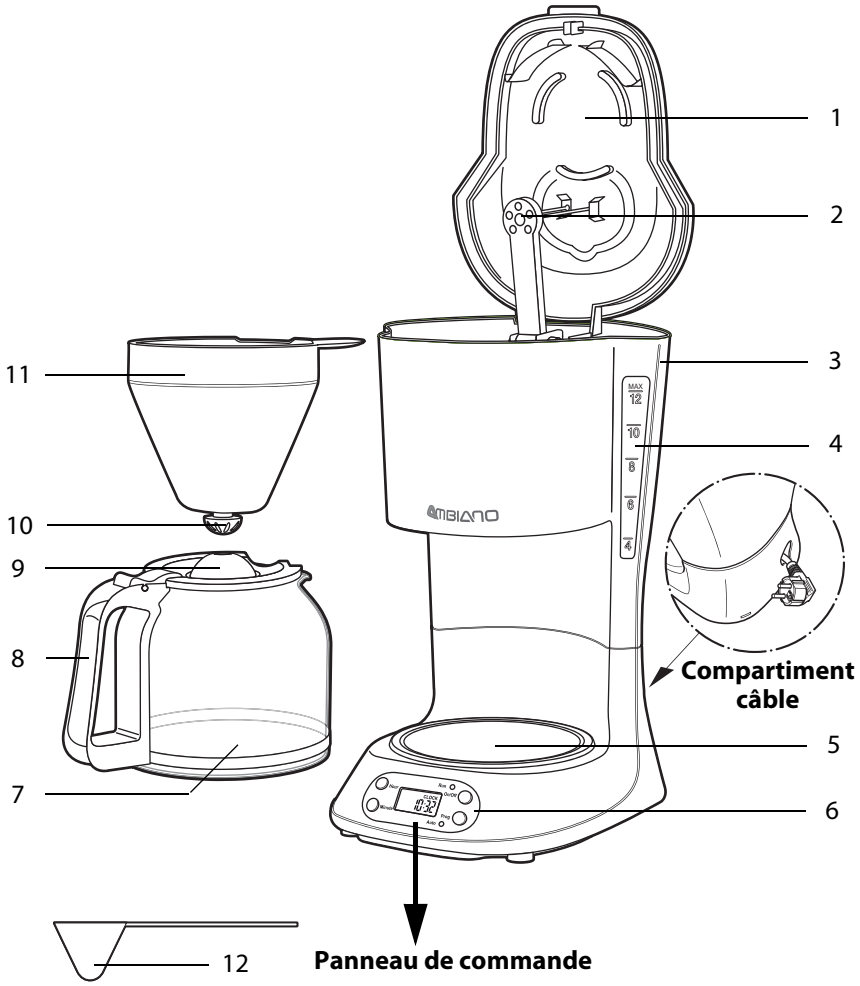
Remarques - Risques de dommages matériels

- Utilisez la cafetière uniquement avec les accessoires d'origine fournis avec l'appareil. Utilisez par ex.

uniquement la verseuse fournie avec l'appareil pour préparer du café avec cette cafetière.

- Utilisez uniquement de l'eau froide pour remplir le réservoir. N'utilisez pas d'eau minérale gazeuse ou d'autres liquides gazéifiés.
- Installez la cafetière sur une surface stable et lisse. Respectez une distance suffisante par rapport aux sources de forte chaleur, par ex. les plaques de cuisson des cuisinières, les tuyaux du chauffage etc.
- La partie inférieure de la cafetière est équipée de pieds en caoutchouc. Les surfaces qui sont utilisées pour installer la cafetière peuvent être constituées de matériaux très divers et sont nettoyées avec différents types de détergents. Il n'est donc pas possible d'exclure que certains de ces produits contiennent des composants qui attaquent et ramollissent les pieds en caoutchouc. Si nécessaire, placez une plaque antidérapante sous la cafetière.
- Maintenez fermement la verseuse lorsque vous déplacez ou rangez la cafetière. La verseuse est simplement posée sur la plaque chauffante.
- La verseuse de la cafetière n'est pas adaptée pour passer au four à micro-ondes. Risque de blessures liées aux débris de verre !
- N'utilisez pas de d'éponges métalliques, d'objets durs ou de détergents abrasifs ou agressifs etc. pour nettoyer la cafetière.

Vue détaillée



Vue détaillée

- 1 Couvercle du porte-filtre et du réservoir d'eau
- 2 Sortie d'eau
- 3 Réservoir d'eau
- 4 Indicateur de niveau d'eau
- 5 Plaque chauffante
- 6 Panneau de commande :
 - Écran LCD Affichage de l'heure et de l'heure de démarrage pour une préparation différée du café
 - Auto** La fonction de programmation pour une préparation différée du café est activée
 - On/Off**
 - Allumer et éteindre la cafetière
 - Terminer le réglage pour une préparation programmée
 - Prog** Mode réglage pour activer la préparation programmée
 - Run** La cafetière est en train de préparer du café
 - Hour** Réglage de l'heure
 - Minute** Réglage des minutes
- 7 Verseuse
- 8 Poignée de la verseuse
- 9 Couvercle de la verseuse
- 10 Système anti-gouttes
- 11 Porte-filtre
- 12 Cuillère doseuse

Contenu de l'emballage

- Cafetière filtre et verseuse
- Porte-filtre
- Cuillère doseuse
- Mode d'emploi
- Carte de garantie

Vérification du contenu de l'emballage

1. Retirez tous les éléments de l'emballage.
2. Vérifiez si la cafetière et les différents éléments sont intacts. N'utilisez pas la cafetière en cas de dommages apparents. Contactez le fabricant en utilisant l'adresse du service d'assistance qui figure sur la carte de garantie.
3. Vérifiez si tous les éléments sont bien joints à l'appareil.

Avant la première utilisation

i

Remarque

Risque de dommages matériels !

Installez la cafetière de façon à permettre une bonne évacuation de la vapeur d'eau chaude qui s'échappe pendant le fonctionnement de l'appareil. N'installez pas la cafetière sous un meuble de cuisine en hauteur ou sous une étagère. Respectez aussi une distance suffisante par rapport à des matériaux inflammables ou délicats, par ex. rideaux ou nappe.

Installer la cafetière

1. Retirez l'appareil du carton.
2. Installez la cafetière sur une surface stable, lisse et résistante à la

chaleur. La chaleur qui se dégage pendant le fonctionnement de la cafetière doit pouvoir s'évacuer tout autour de l'appareil. N'installez pas la cafetière sous un meuble de cuisine en hauteur ou autre, car la vapeur qui se dégage pendant le fonctionnement de l'appareil pourrait endommager le meuble.

3. Sortez entièrement le câble d'alimentation de son logement et branchez la fiche dans une prise bien accessible avec contacts de protection.

i

Dès que la fiche d'alimentation est branchée sur une prise de courant, la cafetière consomme une petite quantité d'électricité, même si vous ne préparez pas de café. Débranchez la fiche d'alimentation pour mettre la cafetière hors tension.

Réglage de l'heure

Lorsque la cafetière est raccordée au réseau électrique, l'écran affiche « 12 :00 ».

1. Appuyez sur la touche **PROG.** Le voyant **CLOCK** clignote sur l'écran.



2. Réglez l'heure actuelle en appuyant plusieurs fois sur les touches **Hour** et **Minute**. Vérifiez l'heure affichée sur l'écran.

- Si vous appuyez sur l'une des touches pendant une durée prolongée, les valeurs affichées défilent plus rapidement.
- Attendez quelques secondes jusqu'à ce que le voyant CLOCK s'éteigne. L'heure réglée est maintenant sauvegardée.
- En cas de panne de courant ou de coupure du courant, l'heure n'est pas gardée en mémoire.

Mise en service

1. Avant la première utilisation, faites fonctionner la cafetière 2 à 3 fois en utilisant de l'eau claire et froide, ce qui permet d'éliminer d'éventuels résidus de fabrication.

La procédure est la même que pour préparer du café (voir " Préparer du café "), mais sans utiliser de café moulu.

2. Ensuite, rincez et séchez soigneusement la verseuse et le porte-filtre.

Conseils pour votre café

- Pour préserver l'arôme du café, conservez-le à l'abri de la lumière dans une boîte étanche. Le café se conserve très bien au réfrigérateur, et le café moulu ou en grains peut parfaitement être congelé.
- Si vous ajoutez une pincée de sel, le café aura un arôme plus intense. Vous pouvez aussi utiliser un peu de cacao, de cannelle ou de vanille.
- Évitez d'utiliser de l'eau très calcaire pour préparer le café. Le goût du café préparé s'en ressent.

Utilisation



Avertissement

Risque de brûlure et d'ébouillantage !

- Ne touchez jamais les surfaces chaudes de la cafetière. La plaque chauffante et la verseuse en verre deviennent très chaudes. Saisissez toujours la verseuse par la poignée.
- Ne déplacez pas la cafetière pendant la préparation du café. Laissez refroidir la cafetière avant de l'installer à un autre endroit ou de la nettoyer.
- N'ouvrez pas le couvercle pendant la préparation du café.
- De la vapeur chaude s'échappe de l'ouverture du couvercle lorsque la cafetière fonctionne. Tenez-vous à une distance suffisante de l'appareil.

Préparer du café

1. Basculez le couvercle de la cafetière vers le haut.
2. Versez de l'eau claire et froide dans le réservoir d'eau. L'indicateur de niveau d'eau vous permet de voir combien d'eau vous avez versé dans le réservoir. Il ne faut en aucun cas dépasser le repère MAX.
3. Placez un filtre papier (dimension 1 x 4) dans le porte-filtre.

4. Versez la quantité nécessaire de café moulu dans le filtre.
Pour une tasse de café moyennement fort, vous avez besoin d'environ une demi-cuillère mesure de café (en fonction de votre goût personnel).
5. Basculez à nouveau le couvercle vers le bas et placez la verseuse avec son couvercle sur la plaque chauffante. Assurez-vous que la verseuse est bien centrée et que le couvercle de la verseuse pousse le système anti-gouttes vers le haut.
6. Appuyez sur la touche **On/Off**. Le voyant de contrôle bleu **Run** s'allume et la cafetière commence à préparer le café.

Remarques :

- La touche marche/arrêt permet d'interrompre et de redémarrer la préparation du café à tout moment.
- Le système anti-gouttes permet de retirer la verseuse pendant la préparation du café, par ex. si vous avez envie de vous verser une tasse de café bien que la préparation du café ne soit pas encore terminée. Dès que la verseuse est à nouveau placée correctement au centre de la plaque chauffante, le café continue à s'écouler dans la verseuse.



Avertissement

Risque d'ébouillantage !
Ne retirez jamais la verseuse pendant plus de 30 secondes, le filtre pourrait déborder. Si nécessaire, éteignez la cafetière en appuyant sur la touche **On/Off**.

- Les touches **Prog**, **Hour** et **Minute** sont désactivées pendant la préparation du café.
 - La plaque chauffante maintient le café au chaud aussi longtemps que l'appareil reste allumé, même lorsque la préparation du café est terminée. Ne placez pas la verseuse vide sur la plaque chauffante si la plaque est encore chaude.
7. Pour éteindre l'appareil, appuyez sur la touche **On/Off**. Le voyant de contrôle s'éteint.



- Une fois que la préparation du café est terminée, la cafetière passe en mode « Maintien au chaud ». La cafetière s'éteint automatiquement au bout de 40 minutes environ (durée de préparation du café incluse).
- Versez le café lentement et avec précaution.
- L'arôme du café est optimal lorsqu'il est fraîchement préparé.

Programmation

La cafetière est équipée d'une fonction programmation qui vous permet de régler une heure à laquelle la cafetière s'allumera automatiquement pour préparer du café jusqu'à 24 heures à l'avance. L'heure doit toutefois être réglée correctement, voir « Réglage de l'heure ».

Exemple : il est actuellement 22h00 et la cafetière doit s'allumer le lendemain matin à 07h15 pour préparer du café.



En cas de panne de courant ou de coupure du courant, les réglages ne sont pas gardés en mémoire.

1. Procédez comme indiqué au chapitre « Préparer du café » (étapes 1 à 6).
2. Appuyez plusieurs fois sur la touche **Prog** jusqu'à ce que l'écran affiche « TIMER ».
3. Appuyez plusieurs fois sur les touches **Hour** et **Minute** pour régler l'heure de démarrage souhaitée (« 07 :15 » dans notre exemple). Si vous appuyez sur l'une des touches pendant une durée prolongée, les valeurs affichées défilent plus rapidement.
4. Appuyez 1x sur la touche **Prog**. Le voyant de contrôle bleu **Auto** s'allume et l'écran affiche à nouveau l'heure actuelle. Le réglage est terminé.

La cafetière s'allumera à l'heure qui a été réglée et préparera du café.

Contrôler l'heure de démarrage

1. Appuyez 3x sur la touche **Prog** et l'écran affiche l'heure de démarrage qui a été réglée.
2. Appuyez à nouveau sur la touche **Prog** pour revenir au mode Auto.



Si vous appuyez ensuite sur la touche **Prog**, l'écran affichera à nouveau l'heure actuelle après quelques secondes. **L'heure de démarrage que vous aviez programmée est alors désactivée et la préparation du café ne démarrera pas automatiquement.**

Désactiver l'heure de démarrage programmée

- ▶ Appuyez 2x sur la touche **On/Off** pour interrompre toute la procédure.

Démarrer immédiatement la préparation du café

- ▶ Appuyez 1x sur la touche **On/Off** pour démarrer immédiatement la préparation du café (le voyant de contrôle **Run** en cours s'allume).

Modifier l'heure de démarrage

- ▶ Procédez comme indiqué précédemment aux étapes 2 à 4.

Nettoyage et détartrage



Avertissement

Risque d'électrocution !

- Ne plongez jamais la cafetière, la fiche d'alimentation ou le cordon d'alimentation dans l'eau ou dans un autre liquide.
- Avant de nettoyer la cafetière, débranchez la fiche d'alimentation de la prise de courant.



Avertissement

Risque de brûlure !

- Laissez refroidir complètement la cafetière avant de la nettoyer.
- Ne touchez pas le porte-filtre chaud. Retirez le filtre à café lorsque tout le liquide s'est écoulé et que le filtre est froid.
- Notez que la surface de l'élément chauffant conserve une chaleur résiduelle après utilisation.



Remarque

Risque de dommages matériels !

- N'utilisez pas d'éponges métalliques ou de détergents abrasifs ou agressifs pour nettoyer la cafetière ou la verseuse. Ces produits peuvent endommager la surface de la cafetière ou de la verseuse.

Nettoyage

1. Éteignez la cafetière.
2. Débranchez la fiche d'alimentation de la prise de courant et laissez refroidir complètement la cafetière et la verseuse.
3. Essuyez l'extérieur de la cafetière avec un chiffon légèrement humide pour la nettoyer. Vous pouvez nettoyer la verseuse et le porte-filtre dans de l'eau chaude additionnée de liquide vaisselle ou au lave-vaisselle.

Détartrage

La fréquence du détartrage dépend de la dureté de l'eau utilisée ainsi que de la fréquence d'utilisation de la cafetière.

Dans le cas d'une utilisation normale (2 verseuses pleines de café par jour), on pourra appliquer les règles suivantes :

Eau douce :
1 à 2x par an
Eau moyenne :
2 à 3x par an
Eau dure :
3 à 4x par an

Si la préparation du café dure nettement plus longtemps que d'habitude, il sera également nécessaire de détartrer la cafetière.



Votre compagnie des eaux peut vous fournir des informations sur la dureté de l'eau dans votre secteur.

Pour détartrer la cafetière, vous pouvez utiliser un détartrant usuel du commerce (respecter les consignes du fabricant) ou un mélange vinaigre / eau (proportion 1 :1).

1. Versez le liquide de détartrage dans le réservoir d'eau. Laissez agir pendant 5 minutes.
2. Placez la verseuse avec son couvercle fermé au centre de la plaque chauffante.
3. Allumez la cafetière.
4. Éteignez à nouveau la cafetière lorsque la moitié env. du liquide sera passée à travers la cafetière. Laissez ensuite agir le liquide pendant 15 minutes environ.
5. Allumez à nouveau la cafetière et laissez s'écouler le reste du liquide.
6. Après le détartrage, faites encore fonctionner la cafetière 3x avec de l'eau fraîche et froide.
7. Rincez soigneusement la verseuse et le porte-filtre.

Vous pourrez ensuite utiliser la cafetière comme d'habitude.

Rangement

Si vous n'utilisez pas la machine à café pendant une période prolongée, rangez-la dans son emballage d'origine que vous garderez dans un endroit sec et à l'abri du gel.

1. Nettoyez et détartrerez la machine à café.
2. Faites bien sécher la machine à café.
3. Rangez le câble d'alimentation dans son logement.

Déclaration de conformité

Ce produit est certifié conforme aux normes prévues par la loi.

Vous trouverez la déclaration de conformité intégrale sur Internet à l'adresse www.gt-support.de.



Les produits identifiés par ce symbole satisfont à toutes les réglementations applicables de l'Espace économique européen.

Recyclage



Il n'est pas autorisé de jeter les appareils usés avec les déchets ménagers.

Conformément à la directive 2012/19/EU, l'appareil doit être éliminé de manière réglementaire à la fin du cycle de vie. Les matières premières dont l'appareil est composé sont recyclées afin de ménager l'environnement. Déposez l'appareil usé à un point de collecte de déchets électriques ou à un point de recyclage.



Les matériaux d'emballage doivent également être éliminés de manière conforme, triez-les avant de les déposer dans les conteneurs spécialement prévus à cet effet. Adressez-vous à l'entreprise d'élimination de déchets locale ou à votre administration communale pour de plus amples renseignements.

Pannes et solutions

Panne	Causes possibles et solutions
La cafetière ne fonctionne pas.	La fiche d'alimentation n'est pas branchée. - Branchez la fiche d'alimentation sur une prise de courant installée de façon réglementaire. La touche marche/arrêt n'est pas enfoncée. - Appuyez sur la touche On/Off . Le voyant de contrôle Run doit s'allumer.
Le café ne s'écoule pas dans la verseuse.	La verseuse n'est pas correctement positionnée sur la plaque chauffante ou le couvercle n'est pas placé sur la verseuse. - Positionnez la verseuse au centre de la plaque chauffante ou placez le couvercle sur la verseuse. Le porte-filtre est équipé d'un système anti-gouttes à ressort qui doit être poussé vers le haut.
La préparation du café dure très longtemps.	La cafetière est très entartrée. - Détartrez la cafetière, voir « Détartrage ».
La cafetière produit trop de vapeur pendant la préparation du café.	La cafetière est très entartrée. - Détartrez la cafetière, voir « Détartrage ».
Le goût du café n'est pas satisfaisant.	Le café est trop fort. - Versez moins de café moulu dans le filtre. Le café est trop léger. - Versez plus de café moulu dans le filtre. L'eau est trop calcaire. - Utilisez une autre source d'eau. La cafetière n'a pas été rincée 3x avec de l'eau claire après le dernier détartrage. - Faites fonctionner la cafetière trois fois en utilisant de l'eau claire et froide.

La préparation différée du café n'a pas fonctionné.

L'heure n'est pas réglée ou est mal réglée.
- Vérifiez l'heure qui a été réglée ainsi que l'heure de démarrage prévue.
La procédure de réglage n'a pas été correctement effectuée.
- Répétez toute la procédure si nécessaire, voir « Programmation ».
Il y a eu une coupure de courant.
- Il ne s'agit pas d'un défaut de l'appareil.

Données techniques

Type :	GT-CMT-02
Alimentation en courant :	230 V~, 50 Hz
Puissance :	900 W
Programmation :	24 heures
Capacité :	env. 1,7 l
Filtres :	filtres papier 1 x 4
Numéro de révision :	2022_01

Des modifications techniques et du design sont possibles parce que nos produits sont en permanence développés et améliorés.

Cette notice d'utilisation peut être téléchargée en format PDF sur notre site Internet **www.gt-support.de**.

Inhalt

Sicherheit	31
Teile und Bedienelemente	34
Lieferumfang	35
Lieferumfang prüfen	36
Vor dem ersten Gebrauch	36
Aufstellen	36
Uhrzeit einstellen	36
Inbetriebnahme	37
Tipps rund um den Kaffee	37
Gebrauch	37
Kaffee kochen	37
Zeitversetztes Kaffeekochen	39
Reinigen und Entkalken	40
Reinigen	40
Entkalken	40
Aufbewahrung	41
Konformitätserklärung	41
Störung und Abhilfe	42
Technische Daten	43
Entsorgen	43

Sicherheit

Anleitung lesen und aufbewahren



Lesen Sie die folgenden Hinweise aufmerksam durch und bewahren Sie diese Betriebsanleitung auf, falls Sie später etwas nachlesen möchten. Wenn Sie den Artikel an jemand anderen weitergeben, geben Sie auch diese Betriebsanleitung mit.

Wichtige Anweisungen

- Dieses Gerät kann von Kindern ab 8 Jahren und darüber sowie von Personen mit verringerten physischen, sensorischen oder mentalen Fähigkeiten oder Mangel an Erfahrung und/oder Wissen benutzt werden, wenn sie beaufsichtigt werden oder bezüglich des sicheren Gebrauchs des Gerätes unterwiesen wurden und die daraus resultierenden Gefahren verstanden haben.
- Das Gerät und sein Netzkabel sind von Kindern jünger als 8 Jahren fernzuhalten.
- Reinigung und Wartung durch den Benutzer dürfen nicht durch Kinder vorge-

nommen werden, es sei denn, sie sind 8 Jahre oder älter und werden beaufsichtigt.

- Kinder dürfen nicht mit dem Gerät spielen.
- Halten Sie Folien und Verpackungsmaterial von Kindern fern. Es besteht Erstickungsgefahr.
- Der Wasserbehälter wird mit Wasser gefüllt, die Kaffeemaschine selbst darf aber nicht in Wasser getaucht werden. Es darf kein Wasser an die elektrischen Teile im unteren Bereich gelangen. Stromschlaggefahr! Tauchen Sie daher weder die Kaffeemaschine noch Stromkabel oder Stecker in Wasser oder andere Flüssigkeiten. Benutzen Sie die Kaffeemaschine daher auch nicht in der Nähe von Feuchtquellen wie z. B. einem Waschbecken.
- Wenn das Netzkabel dieses Gerätes beschädigt wird, muss es durch den Hersteller oder seinen Kundendienst oder Kundenservice ersetzt werden, um Gefährdungen zu vermeiden.

- Die Kaffeemaschine darf nicht an eine Zeitschaltuhr, einen Dämmerungsschalter oder an ein sonstiges Fernwirksystem angeschlossen werden.

Bestimmungsgemäßer Gebrauch

- Diese Kaffeemaschine ist ausschließlich für die Zubereitung von Kaffee konzipiert. Dafür darf nur Kaffeepulver („Kaffeemehl“) verwendet werden.
- Die Kaffeemaschine benötigt Filtertüten der Größe 1 x 4.
- Die Kaffeemaschine ist für die Verwendung im Privathaushalt und die dort üblicherweise anfallenden Mengen konzipiert. Für eine gewerbliche oder haushaltsähnliche Benutzung in Küchen für Mitarbeiter in Läden, Büros und anderen gewerblichen Bereichen, in landwirtschaftlichen Anwesen, durch Kunden in Hotels, Motels oder anderen Wohneinrichtungen oder in Frühstückspensionen ist die Kaffeemaschine ungeeignet.

- Bei fehlerhaftem Gebrauch besteht unter anderem Verbrennungsgefahr.

Gefahr durch Elektrizität

- Bedienen Sie das Gerät nicht mit nassen Händen.
- Betreiben Sie das Gerät nicht im Freien.
- Schließen Sie das Gerät an eine ordnungsgemäß installierte Steckdose an, deren Spannung den „Technischen Daten“ entspricht.
- Achten Sie darauf, dass die Steckdose gut zugänglich ist, damit Sie im Bedarfsfall schnell den Netzstecker ziehen können.
- Betreiben Sie die Kaffeemaschine nicht unbeaufsichtigt.
- Benutzen Sie das Gerät nicht:
 - wenn das Gerät selbst oder Teile beschädigt sind,
 - wenn das Netzkabel oder der Stecker beschädigt sind,
 - wenn das Gerät heruntergefallen ist.
- Wickeln Sie das Netzkabel vor jedem Gebrauch vollständig ab. Achten Sie dabei darauf, dass das Netzkabel nicht durch scharfe Kanten oder heiße Gegenstände beschädigt wird.
- Ziehen Sie den Stecker aus der Steckdose:
 - wenn Sie die Kaffeemaschine nicht benutzen,
 - nach jedem Gebrauch,
 - bevor Sie das Gerät reinigen oder wegstellen,
 - wenn während des Betriebs offensichtlich eine Störung auftritt,
 - bei Gewitter.

- Ziehen Sie dabei immer am Stecker, nicht am Kabel.
- Nehmen Sie keine Veränderungen an dem Gerät oder am Netzkabel vor. Lassen Sie Reparaturen nur von einer Fachwerkstatt durchführen, da nicht fachgerecht reparierte Geräte den Benutzer gefährden. Beachten Sie auch die beiliegenden Garantiebedingungen.
- Verwenden Sie kein Verlängerungskabel.

Gefahr von Verbrennungen/Verbrühungen

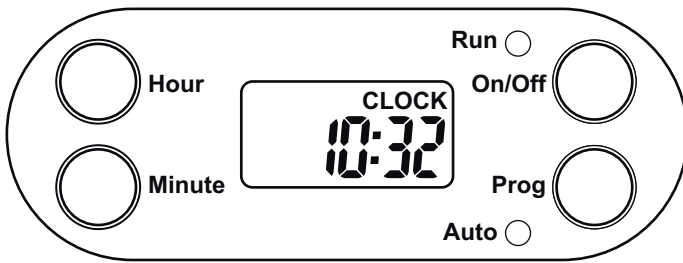
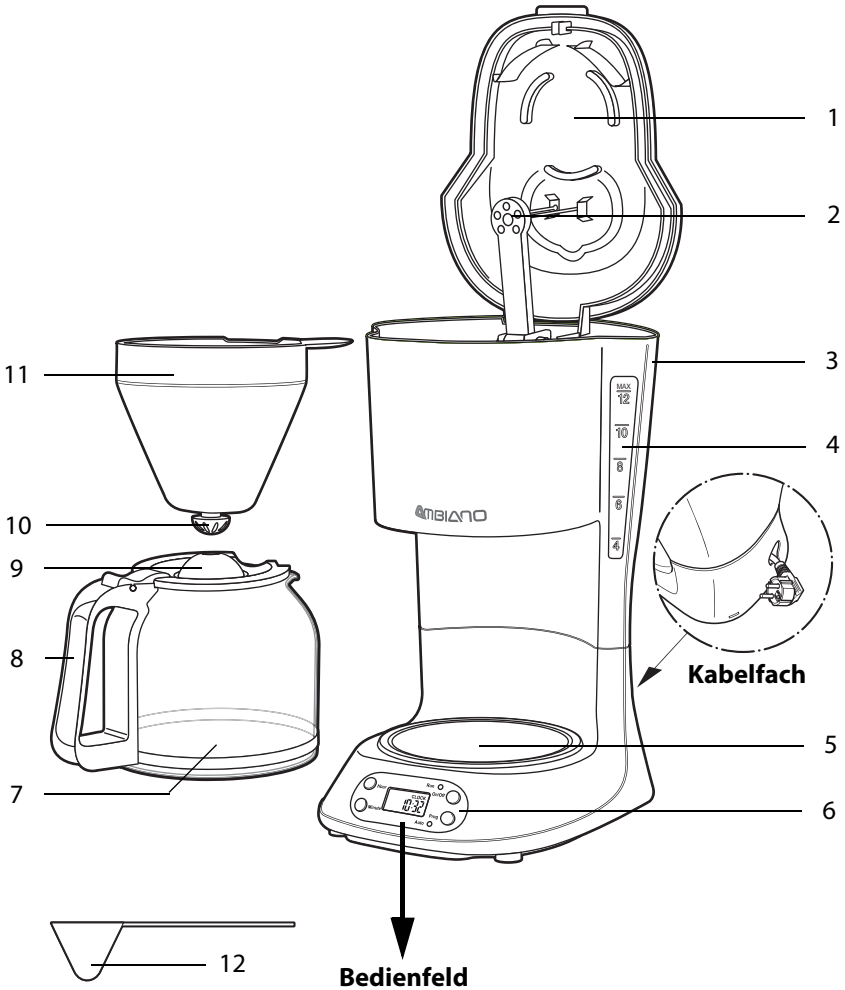
- Berühren Sie nicht den heißen Kaffeefilter. Entnehmen Sie den Filter erst dann, wenn die Flüssigkeit vollständig abgelaufen und der Filter abgekühlt ist.
- Frisch aufgebrühter Kaffee ist heiß. Seien Sie vorsichtig beim Einschütten bzw. Umfüllen.
- Beachten Sie, dass die Oberfläche des Heizelements auch nach dem Gebrauch noch über Restwärme verfügt.

Hinweis - Sachschäden

- Verwenden Sie die Kaffeemaschine ausschließlich mit Originalzubehör. Verwenden Sie z. B. ausschließlich die mitgelieferte Kanne, um mit dieser Kaffeemaschine Kaffee zu brühen.
- Füllen Sie ausschließlich kaltes Wasser in den Wasserbehälter. Mineralwasser oder andere kohlenstoffhaltige Flüssigkeiten dürfen nicht verwendet werden.

- Stellen Sie die Kaffeemaschine auf einen stabilen, ebenen Untergrund. Achten Sie dabei auf einen ausreichend großen Abstand zu starken Wärmequellen wie Herdplatten, Heizungsrohren u. ä.
- An der Unterseite der Kaffeemaschine befinden sich GummifüÙe. Da Oberflächen aus den verschiedensten Materialien bestehen und mit den unterschiedlichsten Pflegemitteln behandelt werden, kann es nicht völlig ausgeschlossen werden, dass manche dieser Stoffe Bestandteile enthalten, die die GummifüÙe angreifen und aufweichen. Legen Sie ggf. eine rutschfeste Unterlage unter die Kaffeemaschine.
- Halten Sie die Kaffeekanne fest, wenn Sie die Kaffeemaschine umstellen oder wegpacken. Die Kaffeekanne steht lediglich lose auf der Heizplatte.
- Die Glaskanne der Kaffeemaschine ist nicht für die Mikrowelle geeignet. Verletzungsgefahr durch Glassplitter!
- Reinigen Sie die Kaffeemaschine nicht mit harten, kratzenden oder scheuernden Reinigungsmitteln, Stahlwolle o. ä.

Teile und Bedienelemente



Teile und Bedienelemente

- 1 Deckel für Filterträger und Wasserbehälter
- 2 Wasserauslauf
- 3 Wasserbehälter
- 4 Wasserstandsanzeige
- 5 Warmhalteplatte
- 6 Bedienfeld:
 - LC-Display Anzeige der Uhrzeit und einer eingestellten Einschaltzeit
 - Auto** Funktion für zeitversetztes Kaffeekochen ist aktiv
 - On/Off**
 - Kaffeemaschine ein- und ausschalten
 - Einstellvorgang für zeitversetztes Kaffeekochen abschließen
 - Prog** Einstellmodus für zeitversetztes Kaffeekochen aktivieren
 - Run** Kaffeemaschine brüht Kaffee
 - Hour** Stundenzeit einstellen
 - Minute** Minutenzeit einstellen
- 7 Kaffeekanne
- 8 Kaffeekannen-Griff
- 9 Kaffeekannen-Deckel
- 10 Tropfschutz
- 11 Filterträger
- 12 Kaffeelot

Lieferumfang

- Filterkaffeemaschine mit Kaffeekanne
- Filterträger
- Kaffeelot
- Bedienungsanleitung
- Garantiekarte

Lieferumfang prüfen

1. Nehmen Sie alle Teile aus der Verpackung.
2. Kontrollieren Sie, ob die Kaffeemaschine oder die Einzelteile Schäden aufweisen. Ist dies der Fall, benutzen Sie die Kaffeemaschine nicht. Wenden Sie sich an den Hersteller über die auf der Garantiekarte angegebene Serviceadresse.
3. Kontrollieren Sie, ob alle Teile vorhanden sind.

Vor dem ersten Gebrauch



Hinweis

Sachschaden!

- Stellen Sie die Kaffeemaschine so auf, dass der beim Gebrauch auftretende heiße Wasserdampf gut abziehen kann. Stellen Sie die Kaffeemaschine nicht unter einen Hängeschrank oder ein Regal. Halten Sie auch Abstand zu leicht brennbaren oder empfindlichen Materialien wie z. B. Vorhängen oder Tischdecken.

Aufstellen

1. Nehmen Sie das eingepackte Gerät aus dem Karton.
2. Stellen Sie die Kaffeemaschine auf eine stabile, ebene und wärmebeständige Fläche. Die beim Gebrauch auftretende Wärme muss

rundum gut abziehen können. Stellen Sie die Kaffeemaschine z. B. nicht unter einen Hängeschrank, da der im Betrieb entweichende Wasserdampf den Schrank beschädigen könnte.

3. Ziehen Sie das Netzkabel vollständig aus dem Kabelfach und stecken Sie den Netzstecker in eine gut zugängliche Steckdose mit Schutzkontakten.



Sobald der Netzstecker in eine Steckdose eingesteckt ist, verbraucht die Kaffeemaschine geringfügig Strom, auch wenn Sie keinen Kaffee kochen. Ziehen Sie den Netzstecker, um die Kaffeemaschine vollständig vom Stromnetz zu trennen.

Uhrzeit einstellen

Sobald die Kaffeemaschine mit dem Stromnetz verbunden ist, wird im Display „12:00“ angezeigt.

1. Drücken Sie die Taste **Prog.** Im Display blinkt CLOCK.



2. Stellen Sie durch wiederholtes Drücken der Tasten **Hour** und **Minute** die aktuelle Uhrzeit ein. Beachten Sie die Anzeige im Display.

 - Wenn Sie die jeweilige Taste gedrückt halten, erfolgt der Vorlauf schneller.

- Warten Sie ein paar Sekunden bis die Anzeige CLOCK erlischt. Die eingestellte Uhrzeit ist nun gespeichert.
- Bei Stromausfall oder Stromunterbrechung, wird die Uhrzeit nicht gespeichert.

Inbetriebnahme

1. Führen Sie vor dem Erstgebrauch 2 bis 3 Durchläufe mit frischem kaltem Wasser durch. Dadurch werden mögliche Produktionsrückstände entfernt.

Die Vorgehensweise ist die Gleiche wie beim Zubereiten von Kaffee (siehe „Kaffee kochen“), jedoch ohne die Verwendung von Kaffeepulver.

2. Spülen Sie anschließend Kaffeekanne und Filterträger sorgfältig aus und trocknen Sie sie ab.

Tipps rund um den Kaffee

- Kaffee erhält sein Aroma gut, wenn Sie ihn licht- und luftdicht lagern. Der Kühlschrank ist übrigens ein geeigneter Ort, um Kaffee aufzubewahren, wobei Kaffee sich auch gut einfrieren lässt - gemahlen oder als ganze Bohne.
- Mit einer Prise Salz gebrüht, wird der Kaffee kräftiger. Zum Verfeinern können Sie stattdessen etwas Kakao, Zimt oder Vanille verwenden.
- Sie können auch ein Stück Schokolade oder eine mit Likör oder Weinbrand gefüllte Praline in den

Kaffeefilter legen und mitbrühen lassen.

- Nehmen Sie möglichst kein hartes, d. h. sehr kalkhaltiges Wasser für die Kaffe Zubereitung. Der Geschmack wird beeinträchtigt.

Gebrauch



Warnung

Verbrennungs- und Verbrühungsgefahr!

- Berühren Sie niemals heiße Oberflächen an der Kaffeemaschine. Besonders die Heizplatte und die gläserne Kaffeekanne werden sehr heiß. Fassen Sie die Kanne ausschließlich am Griff an.
- Bewegen Sie die Kaffeemaschine nicht, solange der Brühvorgang läuft. Lassen Sie die Kaffeemaschine abkühlen, bevor Sie sie an einen anderen Platz stellen oder reinigen.
- Öffnen Sie während des Brühvorgangs nicht den Deckel.
- Aus der Öffnung im Deckel steigt während des Betriebs heißer Dampf auf. Halten Sie ausreichend Abstand.

Kaffee kochen

1. Klappen Sie den Deckel der Kaffeemaschine nach oben.
2. Füllen Sie kaltes, frisches Wasser in den Wasserbehälter.

Die eingefüllte Wassermenge können Sie über die Wasserstandsanzeige ablesen, wobei die MAX-Markierung nicht überschritten werden darf.

3. Setzen Sie einen Papierfilter (Größe 1 x 4) in den Filterträger.
4. Füllen Sie die erforderliche Kaffeepulvermenge in den Filter.

Für eine Tasse durchschnittlich starken Kaffee benötigen Sie ca. eine Portion des halbbefüllten Kaffeelots (abhängig vom persönlichen Geschmack).

5. Klappen Sie den Deckel wieder nach unten und stellen Sie die Kaffeekanne mit Deckel auf die Warmhalteplatte. Achten Sie darauf, dass die Kanne mittig steht und der Tropfschutz vom Kannendeckel nach oben gedrückt wird.
6. Drücken Sie die Taste **On/Off**.

Die Kontroll-Leuchte **Run** leuchtet blau und die Kaffee-Zubereitung wird gestartet.

Beachten Sie:

- Mit der Taste **On/Off** können Sie den Brühvorgang jederzeit stoppen und wieder starten.
- Der Tropfschutz ermöglicht das Entfernen der Kanne bereits während des laufenden Brühvorgangs, z. B. wenn Sie sich bereits eine Tasse Kaffee einschenken wollen, obwohl der Brühvorgang noch nicht abgeschlossen ist. Sobald Sie die Kanne wieder korrekt und mittig auf die Warmhalteplatte stellen, läuft der Kaffee weiter in die Kanne.



Warnung

Verbrühungsgefahr!

Entfernen Sie die Kanne dabei nie länger als 30 Sekunden, da ansonsten der Papierfilter überlaufen könnte. Schalten Sie ggf. die Kaffeemaschine aus, indem Sie die Taste **On/Off** drücken.

- Während des Brühvorgangs sind die Tasten **Prog**, **Hour** und **Minute** deaktiviert.
 - Die Warmhalteplatte hält den Kaffee bei eingeschaltetem Gerät auch nach dem Brühvorgang warm. Stellen Sie die *leere* Kanne nicht auf die Warmhalteplatte, wenn die Platte noch warm ist.
7. Um das Gerät auszuschalten, drücken Sie die Taste **On/Off**. Die Kontroll-Leuchte erlischt.



- Nachdem der Kaffee fertig gebrüht ist, schaltet die Kaffeemaschine automatisch in den Warmhaltebetrieb. Nach ca. 40 Minuten (Brühvorgang abgeschlossen) schaltet sich die Kaffeemaschine selbsttätig aus.
- Seien Sie vorsichtig beim Einschenken und gießen Sie den Kaffee langsam aus.
- Der Kaffee schmeckt frisch gebrüht am besten.

Zeitversetztes Kaffeekochen

Die Kaffeemaschine verfügt über einen Timer, mit dem Sie bis zu 24 Stunden vorher eine Uhrzeit eingeben, zu der sich die Kaffeemaschine automatisch einschaltet und Kaffee brüht. Hierfür muss die korrekte Uhrzeit eingestellt sein, siehe „Uhrzeit einstellen“.

Beispiel: Es ist aktuell 22:00 Uhr und der Kaffeeautomat soll sich am nächsten Morgen um 07:15 Uhr einschalten und Kaffee brühen.



Bei Stromausfall oder Stromunterbrechung werden die vorgenommenen Einstellungen nicht gespeichert.

1. Gehen Sie vor, wie im Abschnitt „Kaffee kochen“ beschrieben (Schritt 1 - 6).
2. Drücken Sie wiederholt die Taste **Prog**, bis im Display „TIMER“ blinkt.
3. Stellen Sie durch wiederholtes Drücken der Tasten **Hour** und **Minute** die gewünschte Einschaltzeit ein (in diesem Beispiel „07:15“). Wenn Sie die jeweilige Taste gedrückt halten, erfolgt der Vorlauf schneller.
4. Drücken Sie 1x die Taste **Prog**.
Die Kontrollleuchte **Auto** leuchtet blau und im Display wird wieder die aktuelle Uhrzeit angezeigt.
Der Einstellvorgang ist abgeschlossen.

Die Kaffeemaschine schaltet sich zur eingestellten Uhrzeit ein und brüht Kaffee.

Startzeit kontrollieren

1. Drücken Sie 3x die Taste **Prog** und im Display wird die gewählte Einschaltzeit angezeigt.
2. Drücken Sie erneut **Prog**, um in den Auto-Modus zurückzukehren.



Wenn Sie nicht erneut **Prog** drücken, springt die Anzeige im Display nach ein paar Sekunden automatisch auf die aktuelle Uhrzeit zurück. **Die programmierte Einschaltzeit ist dann jedoch deaktiviert und der Brühvorgang wird nicht automatisch gestartet.**

Programmierte Einschaltzeit deaktivieren

- ▶ Drücken Sie 2x die Taste **On/Off**, um den gesamten Vorgang abzubrechen.

Brühvorgang sofort starten

- ▶ Drücken Sie 1x **On/Off**, um den Brühvorgang sofort zu starten (**Brühvorgang** leuchtet).

Einschaltzeit ändern

- ▶ Gehen Sie vor, wie vorstehend bei den Schritten 2 - 4 beschrieben.

Reinigen und Entkalken



Warnung

Stromschlaggefahr!

- Tauchen Sie weder die Kaffeemaschine noch den Netzstecker oder das Netzkabel in Wasser oder eine andere Flüssigkeit.
- Ziehen Sie vor dem Reinigen den Netzstecker aus der Steckdose.



Warnung

Verbrennungsgefahr!

- Lassen Sie die Kaffeemaschine vollständig abkühlen, bevor Sie sie reinigen.
- Berühren Sie nicht den heißen Kaffeefilter. Entnehmen Sie den Kaffeefilter erst dann, wenn die Flüssigkeit abgelaufen und der Filter abgekühlt ist.
- Beachten Sie, dass die Oberfläche des Heizelements auch nach dem Gebrauch noch über Restwärme verfügt.



Hinweis

Sachschaden!

- Reinigen Sie die Kaffeemaschine oder die Kaffeekanne nicht mit Metallschwämmen, scheuern oder kratzenden Reinigungsmitteln. Diese könnten die Oberfläche beschädigen.

Reinigen

1. Schalten Sie die Kaffeemaschine aus.
2. Ziehen Sie den Stecker aus der Steckdose und lassen Sie Kaffeemaschine und Kanne vollständig abkühlen.
3. Wischen Sie die Kaffeemaschine von außen mit einem leicht angefeuchteten Tuch sauber. Kaffeekanne und Filterhalter können Sie in heißem Geschirrspülwasser oder in der Geschirrspülmaschine reinigen.

Entkalken

Wie oft Sie die Kaffeemaschine entkalken müssen, ist abhängig von der Härte des verwendeten Wassers und der Häufigkeit der Benutzung.

Bei normalem Gebrauch (2 volle Kaffeekannen täglich) gilt:

Weich: 1-2x im Jahr
Mittel: 2-3x im Jahr
Hart: 3-4x im Jahr

Dauert der Brühvorgang deutlich länger als üblich, muss der Kaffeeautomat ebenfalls entkalkt werden.



Informationen über die Wasserhärte in Ihrem Wohnbereich erhalten Sie bei Ihrem Wasserversorger.

Zum Entkalken können Sie handelsüblichen Entkalker verwenden (Herstellervorgaben beachten) oder Haushaltsessig mit Wasser im Verhältnis 1:1 mischen.

1. Füllen Sie die Entkalkungsflüssigkeit in den Wasserbehälter. Lassen Sie sie ca. 5 Minuten einwirken.
2. Stellen Sie die Kaffeekanne mit geschlossenem Deckel mittig auf die Abstellfläche.
3. Schalten Sie die Kaffeemaschine ein.
4. Schalten Sie die Kaffeemaschine wieder aus, wenn ca. die Hälfte der Flüssigkeit durchgelaufen ist. Lassen Sie die Flüssigkeit anschließend ca. 15 Minuten einwirken.
5. Schalten Sie die Kaffeemaschine wieder ein und lassen Sie den Rest der Flüssigkeit durchlaufen.
6. Führen Sie nach dem Entkalken noch drei Durchläufe mit frischem, kaltem Wasser durch.
7. Spülen Sie Kaffeekanne und Filterträger gründlich aus.

Anschließend können Sie die Kaffeemaschine wie gewohnt benutzen.

Aufbewahrung

Wenn Sie die Kaffeemaschine längere Zeit nicht benutzen, bewahren Sie sie am besten in der Originalverpackung an einem trockenen und frostfreien Ort auf.

1. Reinigen und entkalken Sie die Kaffeemaschine.
2. Lassen Sie die Kaffeemaschine vollständig trocknen.
3. Verstauen Sie das Netzkabel im Kabelaufbewahrungsfach.

Konformitäts- erklärung

Die Konformität des Produktes mit den gesetzlich vorgeschriebenen Standards wird gewährleistet.

Die vollständige Konformitätserklärung finden Sie im Internet unter www.gt-support.de.



Mit diesem Symbol gekennzeichnete Produkte erfüllen alle anzuwendenden Gemeinschaftsvorschriften des Europäischen Wirtschaftsraums.

Störung und Abhilfe

Fehler	Mögliche Ursachen und Abhilfe
Keine Funktion.	Der Netzstecker ist nicht eingesteckt. - Stecken Sie den Netzstecker in eine ordnungsgemäß installierte Steckdose. Ein-/Ausaste nicht gedrückt. - Drücken Sie die Taste On/Off . Die Kontrollleuchte Run muss leuchten.
Kaffee läuft nicht in die Kaffeekanne.	Kaffeekanne steht nicht korrekt auf der Abstellfläche oder der Deckel auf der Kaffeekanne fehlt. - Positionieren Sie die Kaffeekanne mittig bzw. setzen Sie den Deckel auf die Kanne. Der federbelastete Tropfschutz des Filterträgers muss gerade nach oben gedrückt werden.
Brühvorgang dauert sehr lange.	Kaffeemaschine ist stark verkalkt. - Entkalken Sie die Kaffeemaschine, siehe „Entkalken“.
Während des Brühvorgangs verkokt sehr viel Wasser.	Kaffeemaschine ist stark verkalkt. - Entkalken Sie die Kaffeemaschine, siehe „Entkalken“.
Kaffee schmeckt nicht.	Kaffee ist zu stark. - Geben Sie weniger Kaffeepulver in den Filter. Kaffee ist zu dünn. - Geben Sie mehr Kaffeepulver in den Filter. Wasser enthält zuviel Kalk. - Verwenden Sie anderes Wasser. Kaffeemotor wurde nach dem letzten Entkalken nicht 3x mit frischem Wasser durchgespült. - Führen Sie drei Durchläufe mit frischem, kaltem Wasser durch.

Zeitversetztes Kaffeekochen hat nicht funktioniert.

Uhrzeit nicht oder falsch eingestellt.
- Prüfen Sie eingestellte Uhrzeit und die gewählte Einschaltzeit.
Einstellvorgang wurde nicht korrekt durchgeführt.
- Wiederholen Sie ggf. den Vorgang, siehe „Zeitversetztes Kaffeekochen“.
Es gab einen Stromausfall.
- Kein Fehler am Gerät

Technische Daten

Modell:	GT-CMT-02
Stromversorgung:	230 V~, 50 Hz
Leistung:	900 W
Timer:	24 Stunden
Fassungsvermögen:	ca. 1,7 Liter
Filtergröße:	Papierfilter 1 x 4
Revisionsnummer:	2022_01

Da unsere Produkte ständig weiterentwickelt und verbessert werden, sind Design- und technische Änderungen möglich.

Diese Bedienungsanleitung kann auch als pdf-Datei von unserer Homepage www.gt-support.de heruntergeladen werden.

Entsorgen



Altgeräte dürfen nicht im normalen Hausmüll entsorgt werden.

Entsprechend Richtlinie 2012/19/EU ist das Gerät am Ende seiner Lebensdauer einer geordneten Entsorgung zuzuführen. Dabei werden im Gerät enthaltene Wertstoffe der Wiederverwertung zugeführt und die Belastung der Umwelt vermieden.


Geben Sie das Altgerät an einer Sammelstelle für Elektroschrott oder einem Wertstoffhof ab.



Entsorgen Sie auch die Verpackungsmaterialien umweltgerecht, indem Sie diese sortenrein in die bereitgestellten Sammelbehälter geben.

Wenden Sie sich für nähere Auskünfte an Ihr örtliches Entsorgungsunternehmen oder Ihre kommunale Verwaltung.

KLANTENSERVICE • SERVICE
CLIENTS • KUNDENSERVICE

 03 707 14 49



gt-support@teknihall.be
5574 AA 40/22 C

Globaltronics Service Center
c/o teknihall Benelux bvba
Brusselstraat 33
2321 Meer
België/Belgique/Belgien

Verkocht door: (Geen service-adres!)

Fabriqué pour : (Ce n'est pas l'adresse du SAV !)

Vertrieben durch: (keine Service-Adresse!)

Globaltronics GmbH & Co. KG

Bei den Mühren 5

20457 Hamburg, Duitsland/Allemagne/Deutschland