

AMBIANO®

Japandi koffiemachine

GT-CM-05



3 Jaar
GARANTIE

KLANTENSERVICE
☎ 0900 / 44 666 44
💻 gt-support@teknihall.be
ART.-NR. 2008692

GEBRUIKSAANWIJZING



2003020086922
P051031486

INHOUD

Symbolen	3	Gebruik	13
Algemeen.....	4	Koffie zetten.....	14
Veiligheidsinstructies	5	Reinigen en ontkalken.....	17
Gebruik volgens de voorschriften	5	Schoonmaken	17
Gevaar voor kinderen en een meer uitgebreide groep personen	5	Ontkalken.....	18
Gevaar door elektriciteit	6	Opslag	19
Gevaar voor verbrandingen/ brandwonden	8	Storing en storing verhelpen	20
Aanduiding onderdelen/ Inhoud van de levering.....	11	Technische specificaties.....	21
Voor het eerste gebruik	11	Conformiteitsverklaring.....	21
Uitpakken.....	11	Afvoeren	22
Opstellen	12	Afvoer van verpakking en apparaat.....	22
Ingebruikname.....	12		
Tips rondom koffie.....	13		

Symbolen



Duidt op een gevaar met matig risico dat tot de dood of ernstige verwondingen kan leiden indien het niet wordt vermeden.

PAS OP!

Niet-naleving kan leiden tot materiele schade.



Staat voor aanwijzingen en verklaringen.



Producten gemarkeerd met dit symbool voldoen aan alle toepasselijke Gemeenschapsvoorschriften van de Europese Economische Ruimte.



Het keurmerk “Geprüfte Sicherheit” (GS) geeft aan dat een product voldoet aan de eisen van de Duitse wet op de productveiligheid (ProdSG).

Het GS-merkteken geeft aan dat de veiligheid en de gezondheid van de gebruiker niet in gevaar komen wanneer het gemarkeerde product wordt gebruikt zoals bedoeld en bij te verwachten verkeerd gebruik. Het betreft hier een vrijwillig veiligheidsmerk.

Algemeen

Geachte klant,

Dank u dat u dit product hebt aangekocht. We hopen dat het u erg bevalt en dat u het graag zult gebruiken.

In deze originele gebruiksaanwijzing hebben we precies beschreven hoe u het artikel optimaal en veilig kunt gebruiken.

Wij wensen er u veel plezier mee!



Lees en volg deze oorspronkelijke gebruiksaanwijzing volledig voordat u het apparaat in gebruik neemt, met name de veiligheidsinstructies, en bewaar deze voor het geval u later iets wil nalezen.

Het niet in acht nemen van deze gebruiksaanwijzing kan ernstige letsels of schade aan het artikel tot gevolg hebben.

Als u het artikel aan iemand anders doorgeeft, doe er dan ook deze gebruiksaanwijzing bij.

Deze originele gebruiksaanwijzing kan ook als pdf-bestand gedownload worden van onze thuispagina **www.gt-support.de**

Veiligheidsinstructies

Gebruik volgens de voorschriften

- Deze koffieautomaat is uitsluitend bedoeld om koffie te zetten. Daarvoor mag alleen gemalen koffie (koffiepoeder) worden gebruikt.
- Voor de koffiemachine zijn filterzakjes van formaat 1x4 nodig.
- De koffiemachine is ontworpen voor gebruik in het privé-huishouden en de daar gewoonlijk gebruikte hoeveelheden. De koffiemachine is niet geschikt voor commercieel of huishoudelijk gebruik in keukens voor medewerkers in winkels, kantoren en andere commerciële ruimten, in boerenbedrijven, door klanten in hotels, motels of andere logiesverstrekkende bedrijven of in B&B's.
- Onjuist gebruik kan onder meer gevaar voor verwondingen of brandwonden tot gevolg hebben.

- Onjuist gebruik kan onder meer gevaar voor brandwonden veroorzaken.

Gevaar voor kinderen en een meer uitgebreide groep personen

- Dit apparaat kan worden gebruikt door kinderen vanaf 8 jaar en ouder en door personen met verminderde lichamelijke, zintuiglijke of verstandelijke vermogens of een gebrek aan ervaring en/of kennis, indien ze onder toezicht staan of instructies hebben gekregen over het veilig gebruik van het apparaat en ze de gevaren ervan begrijpen.
- Het apparaat en het netsnoer moeten uit de buurt van kinderen jonger dan 8 jaar worden gehouden.
- Reiniging en onderhoud door de gebruiker mogen niet uitgevoerd worden door kinderen, tenzij ze 8 jaar of ouder zijn en onder toezicht staan.

- Kinderen mogen niet met het apparaat spelen.
- Houd plastic en verpakkingsmateriaal uit de buurt van kinderen. Er bestaat verstikkingsgevaar.

Gevaar door elektriciteit



Gevaar voor een elektrische schok! Het apparaat werkt met gevaarlijke spanning.

De omgang met vloeistoffen in combinatie met elektrische apparaten vereist de hoogste aandacht!

Een veel voorkomende oorzaak van ongelukken in het huishouden is onoplettendheid bij routineprocedures. Let erop dat uw handen altijd droog zijn wanneer u de netstekker aansluit of eruit trekt of bij het bedienen van het apparaat.

Aansluitkabel niet om het apparaat of onderdelen van het apparaat wikkelen. Indien een kabelhaspel aanwezig is, gebruik deze dan dienovereenkomstig.

Verkeerd opwickelen kan de isolatie van de kabel beschadigen en gevaar voor elektrische schokken opleveren.

- Het waterreservoir wordt met water gevuld, maar de koffiemachine zelf mag niet in water gedompeld worden. Er mag geen water op de elektrische onderdelen in het onderste gedeelte terecht komen. Gevaar voor een elektrische schok! Dompel daarom de koffiemachine, het netsnoer of de stekker niet onder in water of andere vloeistoffen. Gebruik de koffiemachine daarom ook niet in de buurt van bronnen van nattigheid zoals een wasbak.
- Zorg ervoor dat er geen vloeistof op de stekkerverbinding van het apparaat terechtkomt.

- Gebruik het apparaat niet in de openlucht.
- Sluit het apparaat aan op een goed geïnstalleerd stopcontact waarvan de spanning overeenkomt met de “Technische specificaties”.
- Zorg ervoor dat het stopcontact gemakkelijk toegankelijk is, zodat u, indien nodig, snel de stekker uit het stopcontact kunt trekken.
- Laat het apparaat niet zonder toezicht werken.
- Gebruik het apparaat niet:
 - als het apparaat zelf of onderdelen ervan beschadigd zijn,
 - als het netsnoer of de stekker beschadigd zijn,
 - als het apparaat gevallen is.
- Wikkel het netsnoer voor elk gebruik helemaal af. Let er daarbij op dat het netsnoer niet door scherpe randen of hete voorwerpen wordt beschadigd.
- Trek de stekker uit het stopcontact:
 - als u de koffiemachine niet gebruikt,
 - na elk gebruik,
 - voordat u het apparaat schoonmaakt of wegzet,
 - als er tijdens het gebruik duidelijk een storing optreedt,
 - bij onweer.
 Trek daarbij steeds aan de stekker, niet aan het snoer.
- Breng geen veranderingen aan het apparaat of aan het netsnoer aan. Laat reparaties alleen door een gespecialiseerde werkplaats uitvoeren. Niet vakkundig gerepareerde apparaten brengen de gebruiker in gevaar.
- Aansluitkabel niet om het apparaat of onderdelen van het apparaat wikkelen. Indien een kabelhaspel aanwezig is, gebruik deze dan dienovereenkomstig. Verkeerd opwickelen kan de isolatie van de kabel beschadigen en gevaar voor elektrische schokken opleveren.

- Als het netsnoer van dit apparaat is beschadigd, dient dit door de fabrikant of zijn klantendienst of klantenservice te worden vervangen om risico's te vermijden.
- Het koffiemachine mag niet op een tijdschakelaar, een dimschakelaar of een ander extern bedieningssysteem worden aangesloten.
- Houd u ook aan de bijgevoegde garantievoorwaarden.
- Gebruik geen verlengsnoer.

Gevaar voor verbrandingen/brandwonden

- Raak het hete koffiefilter niet aan. Neem het filter er pas uit, als de vloeistof helemaal is weggelopen en het filter is afgekoeld.
- Vers gezette koffie is heet. Wees voorzichtig bij het inschenken of omvullen.

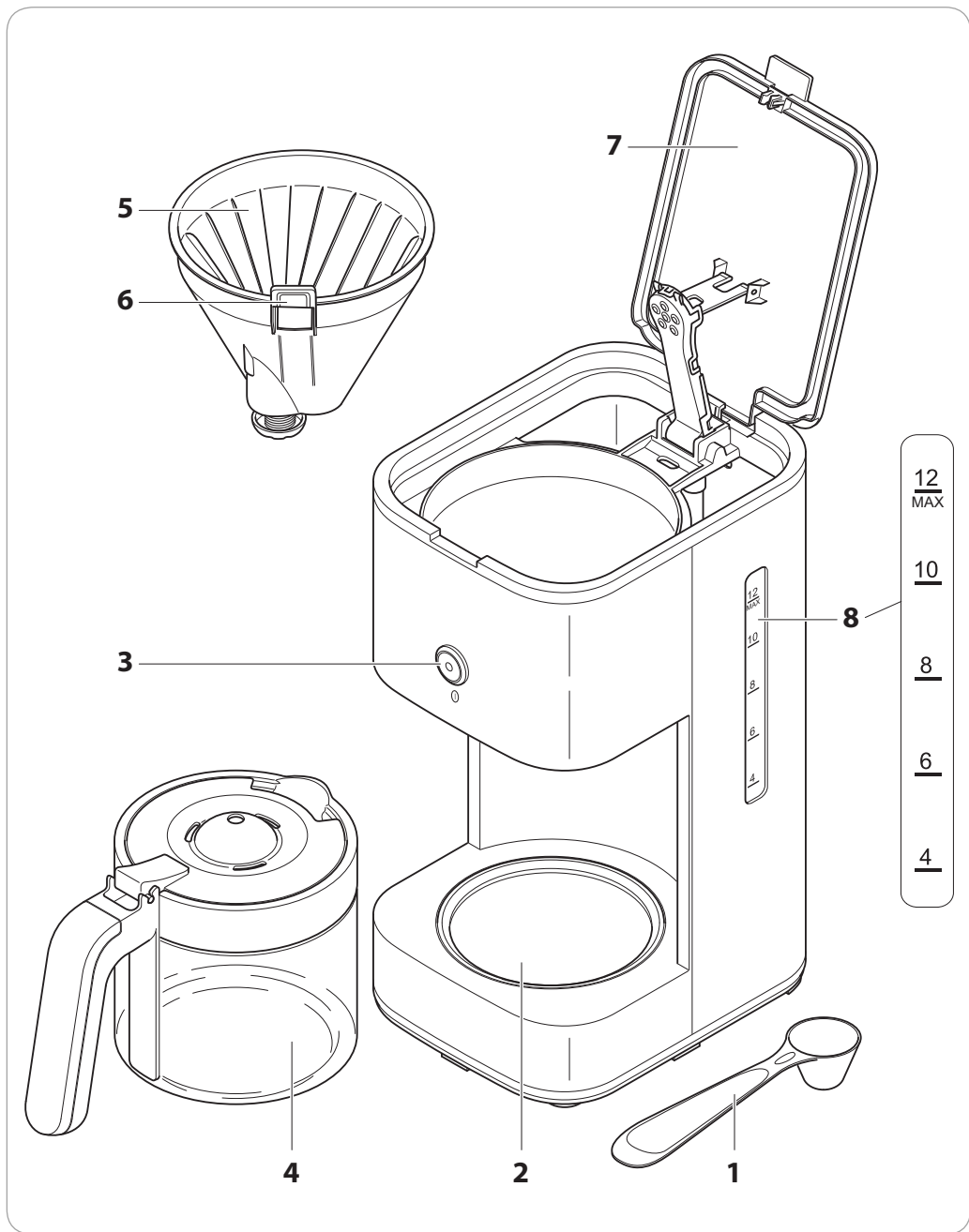
- Let op: het oppervlak van het verwarmingselement beschikt ook na het gebruik nog over restwarmte.

PAS OP!

Materiële schade

- Gebruik de koffiemachine alleen met originele accessoires. Gebruik bijvoorbeeld alleen de meegeleverde kan om koffie te zetten met deze koffiemachine.
- Doe alleen koud water in het waterreservoir. Mineraalwater of andere koolzuurhoudende vloeistoffen mogen niet worden gebruikt.
- Plaats de koffiemachine op een stabiele, vlakke ondergrond. Let daarbij op een voldoende grote afstand tot sterke warmtebronnen zoals kookplaten, verwarmingsbuizen e.d.

- Er zitten pootjes aan de onderkant van de koffiemachine. Aangezien oppervlakken van de meest uiteenlopende materialen zijn vervaardigd en met de meest uiteenlopende onderhoudsmiddelen worden behandeld, kan niet volledig worden uitgesloten dat sommige van deze middelen bestanddelen bevatten die de pootjes van het toestel aantasten en zachter maken. Leg eventueel een antislipmat onder de koffiemachine.
- Houd de koffiekant vast wanneer u de koffiemachine verplaatst of opbergt. De koffiekant staat slechts los op de verwarmingsplaat.
- De glazen van de koffiemachine is niet geschikt voor de magnetron. Gevaar voor verwondingen door glassplinters!
- Reinig de koffiemachine niet met harde, krassende of schurende reinigingsmiddelen, staalwol of iets dergelijks.
- Reinig oppervlakken die in contact komen met levensmiddelen zoals beschreven in het hoofdstuk **Reinigen**.



Aanduiding onderdelen/ Inhoud van de levering

- 1 Koffiemaatje
 - 2 Koffiemachine
 - 3 Knop aan/uit (ON/OFF)
 - 4 Koffiekan
 - 5 Filterdrager
 - 6 Handgreep
 - 7 Deksel
 - 8 Markering MAX
- Gebruiksaanwijzing/
Garantiebewijs

Voor het eerste gebruik

Uitpakken

- Haal alle onderdelen uit de verpakking.
- Controleer of alle onderdelen aanwezig zijn, zie **Aanduiding onderdelen/Inhoud van de levering**.
- Verwijder al het verpakkingsmateriaal zorgvuldig en wikkel het netsnoer helemaal af.

- Controleer of de koffiemachine of de afzonderlijke onderdelen schade vertonen. Als dit het geval is, mag u de koffiemachine niet gebruiken. Neem contact op met de fabrikant via het op het garantiebewijs aangegeven serviceadres.
- Controleer voor u het apparaat de eerste keer gebruikt of de aangegeven spanning op het typeplaatje overeenkomt met die in uw huishouden. Het typeplaatje zit op de onderkant van de koffiemachine.
- Reinig het apparaat voor het eerste gebruik met een licht bevochtigde doek om mogelijke verpakkings- en productieresten te verwijderen.
- Spoel de koffiekan, de filterdrager en het koffiemaatje onder stromend water af en wrijf alle onderdelen droog.

Opstellen

PAS OP!

Materiële schade

Zet de koffiemachine dan zo neer dat de bij het gebruik optredende hete waterdamp goed kan wegtrekken. Plaats de koffiemachine niet onder een hangkast of een rek. Houd ook afstand tot gemakkelijk brandbare of gevoelige materialen zoals bijv. gordijnen of tafelkleden.

- Plaats de koffiemachine op een stabiele, vlakke en hittebestendige ondergrond. De bij het gebruik optredende warmte moet rondom goed kunnen wegtrekken. Zet de koffiemachine bijvoorbeeld niet onder een hangkast, omdat de tijdens het bedrijf ontwijkende waterdamp de kast kan beschadigen.
- Plaats het koffiemachine niet in een kast als het in gebruik is.
- Steek de netstekker in een gemakkelijk bereikbaar stopcontact met randaarding.



Zodra de netstekker in het stopcontact zit, verbruikt de koffiemachine een kleine hoeveelheid elektriciteit, ook als u geen koffie zet. Trek de netstekker uit het stopcontact om de koffiemachine volledig van het stroomnet los te koppelen.

Ingebruikname

- Laat voor het eerste gebruik 2 tot 3 keer een kan met vers koud water doorlopen. Daardoor worden mogelijke productieresten verwijderd.
- De werkwijze is dezelfde als voor het zetten van koffie (zie **Koffie zetten**), maar dan zonder koffiepoeder te gebruiken.
- Spoel vervolgens de koffiekann en de filterdrager zorgvuldig uit en droog ze af.

Tips rondom koffie

Koffie bewaart zijn aroma goed als u hem licht- en luchtdicht bewaart. De koelkast is overigens een geschikte plaats om koffie te bewaren, waarbij koffie ook goed kan worden ingevroren - gemalen of als hele bonen.

Met een snufje zout gezet, wordt de koffie krachtiger. Om deze te verfijnen kunt u daarvoor in de plaats een beetje cacao, kaneel of vanille gebruiken.

U kunt ook een stukje chocolade of een chocolaatje gevuld met li-keur of brandewijn in het koffie-filter doen en laten trekken.

Gebruik indien mogelijk geen hard water, d.w.z. water met een zeer hoog kalkgehalte, om koffie te zetten. De smaak wordt daar-door minder goed.

Gebruik



Gevaar voor brandwonden en verbranding!

Raak nooit hete oppervlakken van de koffiemachine aan. Vooral de verwarmingsplaat en de glazen koffiekant worden zeer heet. Raak de kant alleen aan bij het handvat.

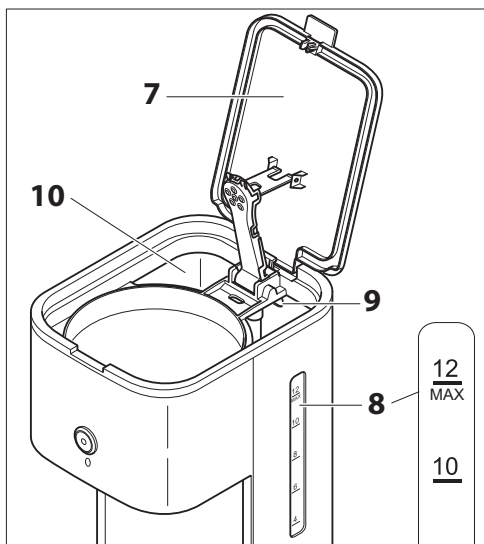
Beweeg de koffiemachine niet zo lang het koffiezetten duurt. Laat de koffiemachine afkoelen alvorens de machine naar een andere plaats te verplaatsen of schoon te maken.

Open het deksel niet terwijl de koffie gezet wordt.

Uit de opening in het deksel stijgt hete damp op tijdens het bedrijf. Houd voldoende afstand.

Koffie zetten

1. Klap het deksel **7** van de koffiemachine naar boven.
2. Doe koud, vers water in het waterreservoir **10**.



i U kunt de hoeveelheid water die in de koffiemachine zit aan beide zijden aflezen via de waterpeilindicator.

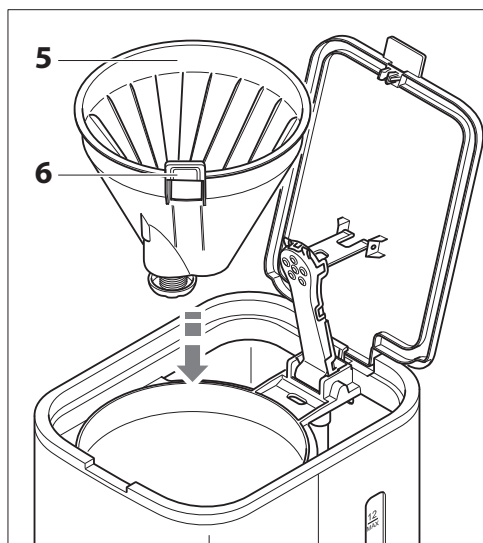
De markering MAX **8** mag niet worden overschreden.

Gevaar voor een elektrische schok: Als u het water tot voorbij de MAX-markering vult, zal het bij de overloop **9** via de achterwand uitlopen.

Trek in dat geval de netstekker uit het stopcontact, maak het waterreservoir leeg en droog eventuele vochtige restanten af voordat u de koffiemachine weer gebruikt.

3. Gebruik het handgreep **6** om de filterdrager **5** te plaatsen en te verwijderen.

Plaats de filterdrager zoals afgebeeld.

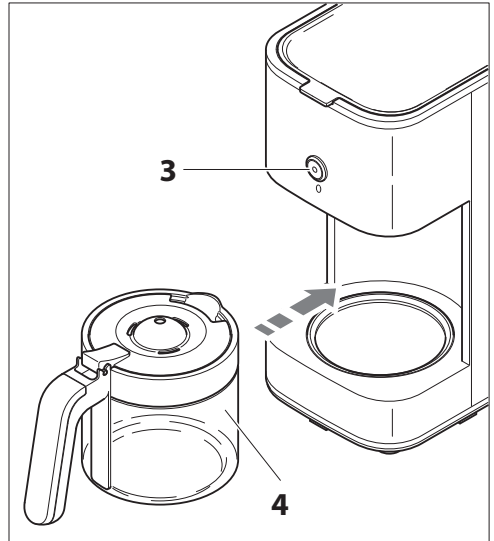


4. Plaats een papieren filter (maat 1x4) in de filterdrager.
5. Doe de noodzakelijke hoeveelheid gemalen koffie in het filter.

i Voor een kopje van gemiddelde sterkte heeft U ongeveer een portie van een halfvol koffiemaatje nodig (afhankelijk van uw persoonlijke smaak).

6. Klap het deksel naar beneden en zet de koffiekan **3** op de warmhoudplaat.

i Zorg ervoor dat de kan in het midden staat en dat de druppelbescherming omhoog wordt gedrukt door het deksel van de kan.



7. Druk op de knop aan/uit (I/O) **3**.

i Het controlelampje voor het zetten van de koffie brandt blauw en het zetten van de koffie begint.

U kunt het koffiezetten op elk moment stoppen en opnieuw starten door op de aan-/uit-knop te drukken.

De druppelbescherming maakt het mogelijk de kan al tijdens het koffiezetten te verwijderen, bijv. als u al een kopje koffie wilt inschenken, hoewel het zetten van de koffie

nog niet is afgesloten. Zodra u de kan weer correct en in het midden op de warmhoudplaat zet, loopt de koffie verder in de kan.



Gevaar voor brandwonden!

Verwijder de kan daarbij nooit langer dan 30 seconden, omdat anders het papieren filter kan overlopen. Schakel eventueel de koffiemachine uit door op de toets aan/uit te drukken.

De warmhoudplaat houdt de koffie warm, ook na het zetten, wanneer de machine is ingeschakeld. Plaats de lege kan niet op de warmhoudplaat als de plaat nog warm is.

Om het apparaat uit te schakelen drukt u op de toets aan/uit. Het controlelampje gaat uit.



Het indicatielampje van de knop aan/uit (I/O) **3** knippert als de koffie is gezet. Nadat de koffie is gezet, kunt u de koffie warm houden op de warmhoudplaat. Het koffiezetapparaat schakelt na 40 minuten uit.

Wees voorzichtig bij het inschenken en schenk de koffie langzaam uit.

De koffie smaakt vers gezet het beste.

De koffiemachine is uitgerust met een oververhittingsbeveiliging die de koffiemachine automatisch uitschakelt als het oververhit dreigt te raken.

Reinigen en ontkalken



Gevaar voor een elektrische schok!

Dompel de koffiemachine, het netstekker of het netsnoer niet onder in water of andere vloeistoffen.

Trek de netstekker voor de reiniging uit het stopcontact.

Aansluitkabel niet om het apparaat of onderdelen van het apparaat wikkelen. Indien een kabelhaspel aanwezig is, gebruik deze dan dienovereenkomstig. Verkeerd opwikkelen kan de isolatie van de kabel beschadigen en gevaar voor elektrische schokken opleveren.



Gevaar voor brandwonden!

Laat de koffiemachine volledig afkoelen alvorens deze schoon te maken.

Raak het hete koffiefilter niet aan. Neem het koffiefilter er pas uit als de vloeistof helemaal is weggelopen en het filter is afgekoeld.

Let op: het oppervlak van het verwarmingselement beschikt ook na het gebruik nog over restwarmte.

PAS OP!

Materiële schade!

Reinig de koffiemachine of de koffiekant niet met metalen sponzen, schurende of krassende reinigingsmiddelen. Deze zouden het oppervlak kunnen beschadigen.

Schoonmaken

1. Schakel de koffiemachine uit.
2. Trek de stekker uit het stopcontact en laat de koffiemachine en de kan volledig afkoelen.
3. Veeg de buitenkant van de koffiemachine schoon met een licht vochtige doek.

De koffiekant en de filterdrager kunt u schoonmaken in heet afwaswater of in de vaatwasser.

Ontkalken



Hoe vaak u de koffiemachine moet ontkalken, hangt af van de hardheid van het gebruikte water en de frequentie van het gebruik.

Bij normaal gebruik (2 volle koffiekannen per dag) geldt:

zacht water: 1-2 x per jaar

water van
gemiddelde

hardheid: 2-3 x per jaar

hard water: 3-4 x per jaar

Als het zetten van de koffie duidelijk langer dan gebruikelijk is, moet de koffiemachine eveneens worden ontkalkt.

Informatie over de waterhardheid in uw woongebied krijgt u bij uw waterleidingmaatschappij.

Om te ontkalken kunt u de commercieel verkrijgbare ontkalkers gebruiken (houd u aan de aanwijzingen van de fabrikant) of huishoudazijn met water in de verhouding 1:1 mengen.

1. Schenk de ontkalkingsvloeistof in het waterreservoir. Laat deze ca. 5 minuten inwerken.
2. Plaats de koffiekannet met gesloten deksel in het midden op het opstelvlak en schakel de koffiemachine in.
3. Schakel de koffiemachine weer uit als ongeveer de helft van de vloeistof is doorgelopen. Laat de vloeistof vervolgens ca. 15 minuten inwerken.
4. Zet de koffiemachine weer aan en laat de rest van de vloeistof doorlopen.
5. Spoel na het ontkalken de koffiekannet en de filterdrager nog drie keer uit met vers, koud water en spoel ze grondig uit. Daarna kunt u de koffiemachine zoals gewoonlijk gebruiken.

Opslag



Gevaar voor een elektrische schok! Aansluitkabel niet om het apparaat of onderdelen van het apparaat wikkelen. Indien een kabelhaspel aanwezig is, gebruik deze dan dienovereenkomstig.

Verkeerd opwickelen kan de isolatie van de kabel beschadigen en gevaar voor elektrische schokken opleveren.



Als u de koffiemachine langere tijd niet gebruikt, kunt u deze het beste op een droge en vorstvrije plaats in de originele verpakking bewaren

- Reinig en ontkalk de koffiemachine.
- Laat de koffiemachine volledig drogen.

Storing en storing verhelpen

Fout	Mogelijke oorzaken en verhelpen van de storing
Werkt niet.	De netstekker is niet ingestoken. – Steek de stekker in een volgens de regels geïnstalleerd stopcontact Aan-/uittoets niet ingedrukt. – Druk op de aan-/uitknop.
Koffie loopt niet in de koffiekkan.	Koffiekan staat niet juist op het opstelvlak of de filterdrager is niet goed geplaatst. – Plaats de koffiekkan in het midden op het opstelvlak. Controleer de filterdrager, zie onder Koffie zetten .
Het koffiezetten duurt zeer lang of er kookt zeer veel water weg.	De koffiemachine is sterk verkalkt. – Ontkalk de koffiemachine, zie onder Ontkalken .
Koffie smaakt niet.	De koffie is te sterk of te dun. – Gebruik dienovereenkomstig minder of meer koffie. Het water bevat te veel kalk. – Gebruik ander water. Na de laatste ontkalking werd de koffiemachine geen drie maal gespoeld met vers water. – Laat drie keer vers, koud water doorlopen.

Technische specificaties

Model:

GT-CM-05

Stroomvoorziening:

230 V~, 50 Hz

Vermogen:

900 W

Automatische uitschakeling:

na 40 minuten

Inhoud waterreservoir:

ca. 1,65 liter

Inhoud koffiekkan:

ca. 1,5 liter

Formaat filter:

papieren filter 1x4

Revisienummer:

2023_01

Omdat onze producten voortdurend verder worden ontwikkeld en verbeterd, zijn wijzigingen in het design en technische veranderingen mogelijk.

Deze gebruiksaanwijzing kan ook als pdf-bestand van onze homepage **www.gt-support.de** worden gedownload.

Conformiteitsverklaring

De conformiteit van het product met de wettelijk voorgeschreven normen wordt gegarandeerd.

De volledige conformiteitsverklaring vindt u op het internet onder **www.gt-support.de**

Afvoeren

Afvoer van verpakking en apparaat



Gooi de verpakking soort bij soort weg.



Oude apparaten mogen niet bij het huisvuil!

■ Het symbool met de doorstreepte vuilnisbak betekent dat elektrische en elektronische apparaten niet samen met het huisvuil mogen worden weggegooid. Consumenten zijn wettelijk verplicht elektrische en elektronische apparaten aan het einde van hun levensduur gescheiden van onge-sorteerd huishoudelijk afval in te leveren. Dit garandeert dat de recycling op een milieuvriendelijke en grondstofbesparende manier wordt uitgevoerd.

Eigenaars van elektrische en elektronische apparaten van particuliere huishoudens kunnen deze inleveren bij de inzamelpunten van de overheidsinstanties voor afvalbeheer of bij de door de fabrikanten of distributeurs opgezette inzamelpunten. Het inleveren van oude apparaten is gratis.

In het algemeen zijn de distributeurs verplicht ervoor te zorgen dat oude apparaten kosteloos worden teruggenomen door geschikte terugnamefaciliteiten binnen een redelijke afstand ter beschikking te stellen.

Consumenten hebben de mogelijkheid een oud apparaat gratis terug te brengen naar een distributeur die verplicht is het terug te nemen indien u een gelijkwaardig nieuw apparaat met in wezen dezelfde functie koopt. Deze mogelijkheid bestaat ook voor leveringen aan een particulier huishouden.

KLANTENSERVICE

 0900 / 44 666 44

 gt-support@teknihall.be

ART.-NR. 2008692

Globaltronics Service Center

c/o teknihall Benelux bvba
Brusselstraat 33
2321 MEER
BELGIË

Verkocht door (geen serviceadres!):

Globaltronics GmbH & Co. KG
Bei den Mühren 5
20457 Hamburg, Duitsland