

QUIGG

XXL heteluchtfriteuse

GT-AF-03



3 Jaar
GARANTIE

KLANTENSERVICE
☎ 0900 / 44 666 44
💻 gt-support@teknihall.be
ART.-NR.: 8138

BEDIENINGSHANDLEIDING



Quality
Safety
Production
Controlled
www.tuv.com
ID 111120281

23081383
P051002745

Inhoud

Algemeen	1	Kooktijden, temperaturen en hoeveelheden	15
Gebruiksaanwijzing lezen en bewaren	1	Reinigen en opbergen	17
Legenda	1	Reinigen	17
Veiligheid	2	Bewaren	17
Voorschriftmatig gebruik	2	Technische specificaties	17
Veiligheidsvoorschriften	2	Foutopsporing	18
Acrylamide verminderen bij het frituren	7	Conformiteitsverklaring	19
Inhoud levering/ apparaatonderdelen	8	Afvoer	19
Eerste inwerkingstelling	10	Verpakking verwijderen	19
Levering controleren	10	Weggooien van oud apparaat	19
Voor het eerste gebruik	10		
Apparaat opstellen	10		
Installatie	11		
Bediening	11		
Handmatige voorselectie van de kooktijd en van de temperatuur	12		
Koken met de programmafunctie	13		
Het kookproces is voltooid	14		

ALGEMEEN

Gebruiksaanwijzing lezen en bewaren



De gebruiksaanwijzing bevat belangrijke informatie over de inbedrijfstelling en het gebruik.

Lees de gebruiksaanwijzing, en dan vooral de veiligheidsinstructies, zorgvuldig door voordat u dit artikel gebruikt. De niet-naleving van deze gebruiksaanwijzing kan ernstig persoonlijk letsel of materiële schade veroorzaken.

De gebruiksaanwijzing is gebaseerd op de normen en regels die in de Europese Unie gelden. Let in het buitenland ook op landspecifieke richtlijnen en wetten.

Bewaar de gebruiksaanwijzing voor verder gebruik. Wanneer u dit artikel aan iemand anders doorgeeft, doe er dan ook deze gebruiksaanwijzing bij.

Deze gebruiksaanwijzing kan ook als Pdf-bestand van onze Homepage www.gt-support.de worden gedownload.

LEGENDA

De volgende symbolen en signaalwoorden worden in deze gebruiksaanwijzing, op het artikel of op de verpakking gebruikt.



GEVAAR!

Dit signaalsymbool/signaalwoord duidt op een gevaar met een hoog risiconiveau, dat, indien niet vermeden, leidt tot de dood of een ernstig letsel.



WAARSCHUWING!

Dit signaalsymbool/signaalwoord duidt op een gevaar met een gemiddeld risiconiveau, dat, indien niet vermeden, kan leiden tot de dood of een ernstig letsel.



VOORZICHTIG!

Dit signaalsymbool/signaalwoord duidt op een gevaar met een laag risiconiveau, dat, indien niet vermeden, een klein of matig letsel tot gevolg kan hebben.



Heet oppervlak! Dit symbool duidt op hete oppervlakken tijdens de werking. Raak het oppervlak niet aan met blote handen.

OPMERKING!

Dit signaalsymbool/signaalwoord waarschuwt voor mogelijke materiële schade.



Dit symbool geeft u nuttige bijkomende informatie over de installatie of over de bediening.



Conformiteitsverklaring (zie hoofdstuk "Conformiteitsverklaring"): Met dit symbool gemarkeerde producten voldoen aan alle toe te passen Gemeenschapsvoorschriften van de Europese Economische Ruimte.



Het zegel "Gekeurde veiligheid" (GS-teken) bevestigt dat dit artikel voldoet aan de eisen van de Duitse productveiligheidswet.

VEILIGHEID

Voorschriftmatig gebruik

Dit apparaat is alleen geschikt voor het koken van voedsel in normale, huishoudelijke hoeveelheden en mag alleen binnenshuis worden gebruikt.

Het apparaat is uitsluitend bedoeld voor privé-gebruik.

Het kan gebruikt worden voor het bereiden van bijvoorbeeld groenten, friet, vis, vlees, gevogelte en cake.

Gebruik het apparaat alleen zoals beschreven in deze gebruiksaanwijzing.

Elk ander gebruik wordt beschouwd als onjuist en kan leiden tot materiële schade of zelfs tot persoonlijk letsel.

Gebruik de heteluchtfriteuse nooit om water of andere vloeistoffen te verwarmen.

De fabrikant of handelaar aanvaardt geen enkele aansprakelijkheid voor schade die door onjuist gebruik, onjuiste reparaties, wijzigen die zonder toestemming werden uitgevoerd of het gebruik van niet-toegelaten toebehoren of onderdelen.

De friteuse is niet geschikt voor commercieel gebruik zoals:

- in keukens voor werknemers of winkels en andere commerciële zones,
- in boerenbedrijven,
- door klanten in hotels, motels of andere residentiële voorzieningen,
- In B&B's.

Veiligheidsvoorschriften



Gevaar voor een elektrische schok!

Een defecte elektrische installatie of te hoge netspanning kan leiden tot elektrische schokken.

- Het apparaat alleen aansluiten wanneer de netspanning van het stopcontact overeenkomt met de specificatie op het typeplaatje.
- Sluit het apparaat alleen aan op een gemakkelijk toegankelijk stopcontact zodat u het bij een incident snel van het elektriciteitsnet kunt halen.
- Gebruik het apparaat niet wanneer het apparaat zelf, de voedingskabel of de stekker zichtbaar beschadigd is of de toebehoren zeer vuil zijn.
- Als de voedingskabel van het apparaat beschadigd is, moet het door de fabrikant, zijn klantendienst of een soortgelijk gekwalificeerd persoon worden vervangen om risico's te vermijden.

- Open de behuizing niet maar laat reparaties over aan vakmensen. Wend u daarvoor tot het serviceadres dat op de garantiekaart staat aangegeven.
 - Steek geen metalen of andere voorwerpen in de openingen van het apparaat. Alleen wat meegeleverd werd als toebehoren gebruiken zoals de bedoeling is.
 - In dit apparaat bevinden zich elektrische en mechanische onderdelen die essentieel zijn om te beschermen tegen de gevaren van dit apparaat.
 - De veiligheidsschakelaar **26** mag niet worden overbrugd of op een andere manier worden gemanipuleerd.
 - Het apparaat mag niet worden gebruikt met een externe timer of een aparte afstandsbediening.
 - Houd het apparaat, de voedingskabel en de stekker uit de buurt van water en andere vloeistoffen. Houd het ook uit de buurt van open vuur, warmtebronnen en hete oppervlakken.
 - Raak het apparaat of de stekker nooit aan met vochtige handen.
- Stekker nooit uit het stopcontact trekken door aan de voedingskabel te trekken, maar altijd aan de stekker trekken.
 - Gebruik de voedingskabel nooit om het apparaat te dragen.
 - Leg de stroomkabel zo dat niemand erover kan struikelen.
 - Maak geen knik in de voedingskabel en leg de kabel niet over scherpe randen.
 - Berg het apparaat nooit zo op dat het in een bad of een wastafel kan vallen.
 - Grijp nooit naar het apparaat wanneer het in het water gevallen is. Trek in zo'n geval onmiddellijk de stekker uit het stopcontact.
 - Schakel het apparaat altijd uit en trek de stekker uit het stopcontact wanneer:
 - u geen toezicht houdt op het apparaat of klaar bent met het bereiden van voedsel,
 - u het apparaat niet gebruikt, het schoonmaakt of
 - bij onweer of wanneer er zich een storing voordoet.

 **WAARSCHUWING!** **Brandgevaar!**

Wanneer u een tussenstekker of verlengsnoer gebruikt en de maximaal toegelaten stroomsterkte overschrijdt, kan dit brand veroorzaken.

- Gebruik alleen tussenstekkers en verlengsnoeren die voldoen aan de geldende veiligheidsbepalingen. Overschrijd de maximaal toegelaten stroomsterkte van de tussenstekker of het verlengsnoer niet.

 **WAARSCHUWING!** **Gevaarlijk voor kinderen personen met verminderde lichamelijke, zintuiglijke of mentale vermogens of met gebrek aan ervaring en kennis!**

Kinderen en personen met lichamelijke of geestelijke beperkingen herkennen het gevaar niet dat kan ontstaan bij het gebruiken van dit apparaat.

Ongevallen met ernstige verwondingen kunnen het gevolg zijn.

- Dit apparaat kan door kinderen vanaf 8 jaar en ouder en ook door personen met verminderde lichamelijke, zintuiglijke of mentale capaciteiten of een gebrek aan ervaring en/of kennis worden gebruikt, als er toezicht op hen is, of als ze geïnstrueerd werden met betrekking tot het veilige gebruik van het apparaat en de daaruit voortvloeiende gevaren hebben begrepen.
- Kinderen mogen niet met het apparaat spelen.
- De reiniging en het gebruikersonderhoud mogen niet door kinderen worden uitgevoerd, tenzij ze ouder zijn dan 8 jaar en er toezicht op hen wordt gehouden.
- Kinderen jonger dan 8 jaar dienen uit de buurt van het apparaat en het aansluit-snoer te worden gehouden.
- Laat kinderen niet spelen met de verpakkingsfolie. Ze kunnen er zich in verstrikken bij het spelen of de verpakking over het hoofd trekken en verstikken.



Risico op letsels!



Heet oppervlak! Delen van dit apparaat worden tijdens het gebruik zeer heet. Onjuist gebruik kan leiden tot ernstige letsels.

- Delen van het apparaat worden heet tijdens het gebruik. Raak deze delen niet aan om brandwonden te voorkomen.
- Raak het apparaat tijdens het gebruik alleen aan de handgreep van de lade (cool-touch handgreep) en aan het touchdisplay aan!
- Om letsels te voorkomen mogen haren, sieraden en kleding niet in contact komen met een apparaat dat in werking is.
- Gebruik het apparaat ook niet wanneer een van de onderdelen van het apparaat beschadigd is.
- Wijs ook andere gebruikers op de gevaren.

- Tijdens het koken komt er warme stoom vrij, vooral wanneer de kookpan wordt uitgetrokken. Gebruik in ieder geval keukenhandschoenen en buig u niet over het apparaat.

- Droog het voedsel voor het koken goed af om overmatige stoomvorming te voorkomen.

- Verwijder rijm en stukjes ijs van bevroren levensmiddelen.



Risico op letsels! Contact met hete stoom kan ernstig letsel veroorzaken!

- Tijdens het koken ontsnapt er hete lucht uit het rooster van de luchtuitlaat aan de achterkant van het apparaat. Houd uw handen en gezicht op een veilige afstand van de hete lucht en de luchtuitlaatopening. Let ook op de hete stoom die uit de voegen aan de voorkant van het apparaat ontsnapt. Bij het uitnemen van de frituurmand uit het apparaat, dient u bijzonder aandachtig te zijn.

 **WAARSCHUWING!** **Brandgevaar!**

Er bestaat brandgevaar door hete oppervlakken.

- Plaats het apparaat niet op een gas- of elektrisch fornuis van welke aard dan ook, elektrische kookplaten of in de verwarmde oven.
- Plaats het apparaat op een gemakkelijk toegankelijk, vlak, droog, hittebestendig en voldoende stabiel werkoppervlak.
- Leg eventueel een antislipmat onder de rubberen voetjes van het apparaat aangezien oppervlakken met de meest diverse reinigingsmiddelen worden behandeld en sommige van de bestanddelen de rubberen voetjes kunnen aantasten en verweken.
- Zet het apparaat niet op de rand of aan de kant van het werkvlak.
- Plaats het apparaat niet onder een hangkast of in een hoek. Let erop dat het apparaat bovenaan vrij is.
- Houd een minimale afstand van 30 cm

van de achterwand van het apparaat tot andere voorwerpen en minstens 10 cm van de zijkanten.

- Leg niets bovenop het apparaat.
- Het apparaat niet afdekken.
- Laat het apparaat tijdens het gebruik niet zonder toezicht. Wacht tot het apparaat volledig is afgekoeld.
- Aansluitsnoer buiten bereik van kinderen houden. Kinderen zouden eraan kunnen trekken en het apparaat op zich trekken.
- Vul de lade niet met vet of olie.
- Plaats de hete kookpan altijd op een hittebestendig oppervlak.

⚠ VOORZICHTIG! **Gevaar voor de gezondheid!**

Te heet bakken, koken of grillen kan stoffen produceren die schadelijk zijn voor de gezondheid.

- Laat het eten niet te donker worden bij het bakken of grillen.
- Verwijder verbrande etensresten.

Acrylamide verminderen bij het frituren

i Men verdenkt acrylamide ervan om een kankerverwekkende stof te zijn die sterk toeneemt bij het verhitten van zetmeelhoudende producten boven 175 °C.

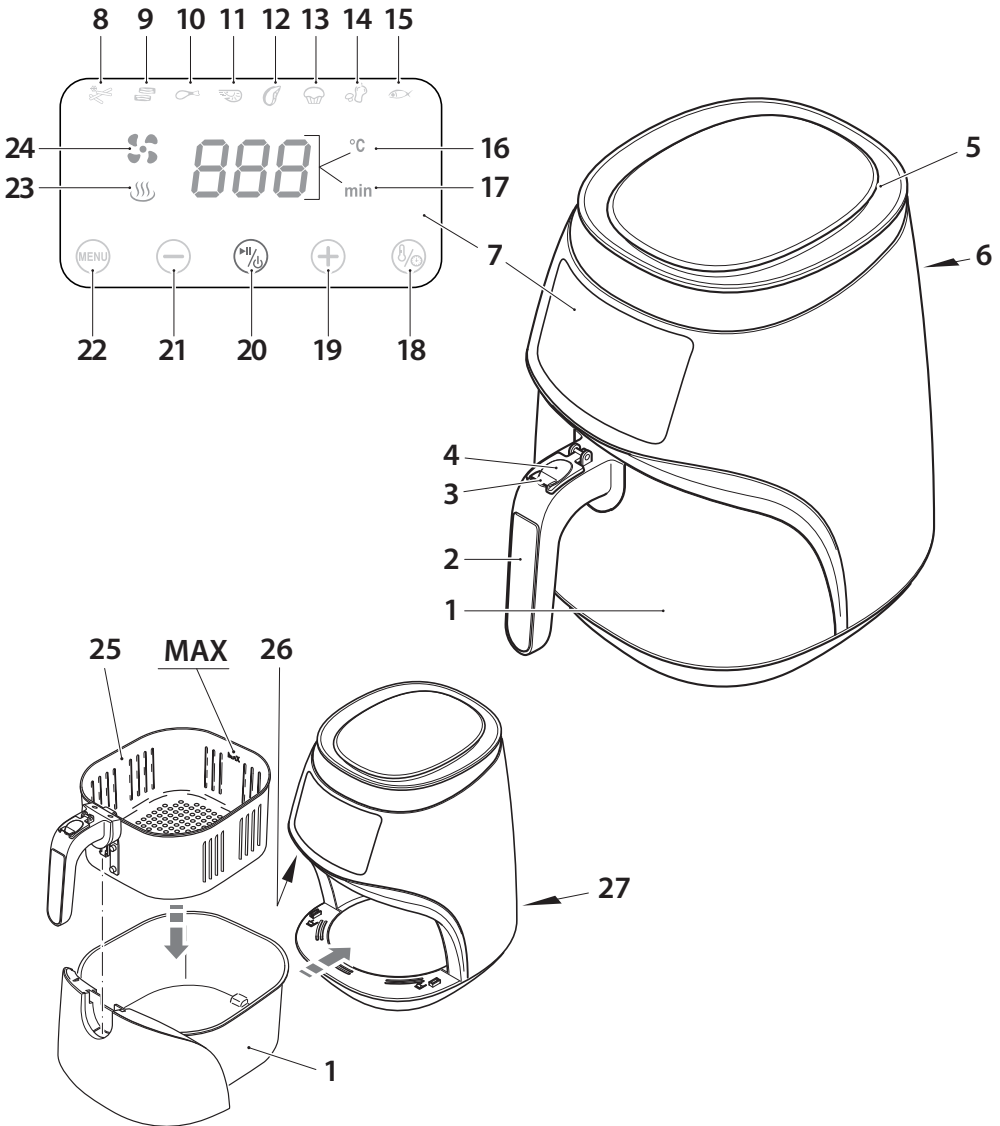
Let daarom tijdens de bereiding op de kleurverandering van het voedsel. Gefrituurd voedsel mag niet bruin geserveerd worden maar “goudgeel”.

OPMERKING! **Gevaar voor schade!**

Oneigenlijk gebruik van het apparaat kan leiden tot oververhitting en tot schade.


- Gebruik het apparaat nooit zonder toezicht en leeg. Het apparaat kan oververhitten. Hierbij kunnen het verwarmingselement en de antikleeflaag beschadigd worden en er kan rookontwikkeling ontstaan. Open in dat geval de vensters en ventileer de ruimte gron-

INHOUD LEVERING/APPARAATONDERDELEN



dig.

INHOUD LEVERING/ APPARAATONDERDELEN

- 1 Lade
- 2 Greep frituurmand (cool-touch handgreep)
- 3 Beschermende flap
- 4 Vergrendeling van de frituurmand (onder de beschermende flap)
- 5 Luchtinlaatopening
- 6 Luchtuitlaatopening
- 7 Display/bedieningspaneel (pos. 8 tot 15 programma's, pos. 18 tot 22 aanrakingsgevoelige symbolen, sensorvelden)
- 8  Standaardinstelling "Friet"
20 minuten op 200 °C
- 9  Standaardinstelling "Bacon"
10 minuten op 180 °C
- 10  Standaardinstelling "Kip"
20 minuten op 180 °C
- 11  Standaardinstelling "Garnalen"
12 minuten op 180 °C
- 12  Standaardinstelling "Biefstuk/kotelet"
15 minuten op 200 °C
- 13  Standaardinstelling "Cake"
30 minuten op 160 °C
- 14  Standaardinstelling "Groenten"
17 minuten op 160 °C
- 15  Standaardinstelling "Vis"

14 minuten op 180 °C

- 16 Temperatuur in graden Celsius (°C)
- 17 Tijd in minuten (**min**)
- 18 Sensorveld selectie tijd/temperatuur
- 19 Sensorveld + (temperatuur of tijd verhogen)
- 20 Sensorveld Start/Stop
- 21 Sensorveld – (temperatuur of tijd verminderen)
- 22 Sensorveld **MENU** (menuselectie)
- 23 Weergave "Verwarmen actief"
- 24 Weergave "Ventilator actief"
- 25 Frituurmand
- 26 Veiligheidsschakelaar
- 27 Kabelcompartiment

- Bedieningshandleiding/garantiebewijs

EERSTE INBEDRIJFSTELLING

Levering controleren

OPMERKING! Gevaar voor schade!

Wanneer u de verpakking onvoorzichtig met een scherp mes of een ander scherp voorwerp opent, kan het apparaat beschadigd worden.

- Ga bij het openen voorzichtig te werk.
1. Haal alle onderdelen van het apparaat en de gebruiksaanwijzing uit de doos en verwijder alle beschermfolie en stukken karton die in de verpakking zitten.



Trek de lade **1** uit het apparaat door aan de handgreep van de frituurmand **2** te trekken.

Klap de beschermende flap **3** omhoog en druk op de vergrendeling van de frituurmand **4** om de frituurmand **25** te kunnen verwijderen.

2. Controleer of de levering volledig is (**zie Inhoud levering/apparaatonderdelen**).
3. Controleer of de afzonderlijke delen beschadigingen vertonen. Als dit het geval is, gebruik ze dan niet. Wend u daarvoor tot het serviceadres dat op de ga-

rantietaal staat aangegeven.

Voor het eerste gebruik



GEVAAR!

Gevaar voor een elektrische schok!

Dompel de heteluchtfriteuse nooit in water of een andere vloeistof en spoel deze nooit met water of reinigingsmiddelen!



OPMERKING! Gebruik geen schuur- of oplosmiddelen of voorwerpen met scherpe randen!

1. Veeg de heteluchtfriteuse van binnen en van buitenaf met een licht vochtige doek.



OPMERKING! Gevaar voor schade!

Ventilator en verwarmingselement bevinden bovenaan in de lade van de heteluchtfriteuse. Veeg deze zone zeer zorgvuldig schoon.

2. Veeg de lade **1** en de kookpan **25** van binnen en van buitenaf met een vochtige doek.

Apparaat opstellen

Plaats het apparaat op een goed toegankelijk, egaal, droog, hittebestendig en voldoende stabiel werkvlak. De rubberen voetjes aan de onderkant zorgen voor een veilige grip.

Houd een minimale afstand van 30 cm van de achterwand van het apparaat tot andere voorwerpen en minstens 10 cm van de zijkanten.

Trek het netsnoer uit het kabelcompartiment **27**.

INSTALLATIE



Controlleren of de friteuse bij de installatie nog NIET aangesloten is op het elektriciteitsnet.

1. Zet nu de kookpan **25** in de lade **1**.
Zorg ervoor dat de kookpanvergrendeling **4** duidelijk hoorbaar vastklikt.
2. Schuif de lade volledig in de heteluchtfriteuse.

BEDIENING



Sluit de heteluchtfriteuse pas na de voltooiing van de volledige **INSTALLATIE** op de stroomvoorziening aan.

Gevaar voor een elektrische schok! Zorg ervoor dat het aansluitsnoer niet in contact kan komen met de hete onderdelen van de friteuse.

Laat het apparaat tijdens het gebruik niet zonder toezicht. Schakel het apparaat uit, trek de stekker van het netsnoer uit het stopcontact en laat het apparaat een half uur afkoelen voordat u het verplaatst.

Gebruik geen bakpapier want de lucht kan dan niet meer voldoende circuleren.



Zorg ervoor dat bij het inzetten of uitnemen van de lade de beschermende flap **3** over de kookpanvergrendeling **4** naar beneden wordt geklapt zodat de vergrendeling niet kan worden ingedrukt. De lade zou loskomen en naar beneden vallen wanneer de vergrendeling wordt gebruikt.



De behuizing en de onderdelen van het apparaat worden zeer heet tijdens het gebruik. Gebruik keukenhandschoenen wanneer u de lade inzet of verwijdert.

Na de helft van de kooktijd dient u het voedsel opnieuw te verspreiden/ om te keren om het gelijkmatig te laten garen. Trek hiervoor de lade eruit, schud het voedsel voorzichtig en schuif de lade terug in het apparaat. U kunt de lade ook op een hittebestendig oppervlak plaatsen en het voedsel draaien/verspreiden met behulp van het juiste kookgerei.

1. Stel het apparaat op, zie **Apparaat opstellen** en bereid het voor, zie **MONTAGE**.
2. Bereid het te koken voedsel voor en leg het in de frituurmand **25**.



Zorg ervoor dat het voedsel niet over de rand van de frituurmand uitsteekt. Let op de **MAX**-markering in de kookpot **25**.

Leg bij het bereiden van individuele stukken voedsel de stukken indien mogelijk met wat afstand tot elkaar zodat de hete lucht gelijkmatig om de stukken heen stroomt. Zo zorgt u ervoor dat het eten gelijkmatig kookt.

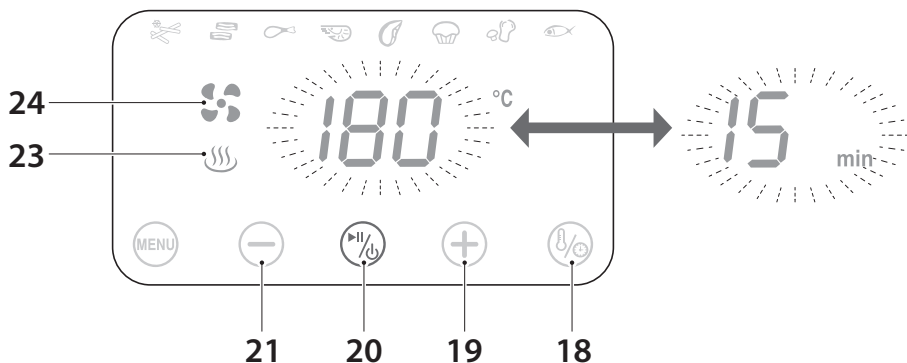
3. Schuif de lade **1** volledig in de heteluchtfriteuse.
4. Sluit de stekker op het elektriciteitsnet aan. In Display leuchten alle Symbolen kurz auf. Het sensorveld  Start / Stop **20** blijft dan verlicht.
5. Raak het sensorveld  aan. Het display toont nu afwisselend en knipperend de voorselectieoptie van de kooktijd en de kooktemperatuur.



Als er na het inschakelen geen verdere bediening plaatsvindt, schakelt het apparaat na ca. één minuut uit.

Handmatige voorselectie van de kooktijd en van de temperatuur

1. Met het sensorveld  **18** kunt u wisselen tussen °C en min.
2. Met de sensorvelden  **19** en  **21** kunt u de temperatuur en/of de tijd verhogen of verlagen.
 - De temperatuur wordt in stappen van 5 °C gewijzigd in een bereik van 80 tot 200°C.
 - De tijd wordt in stappen van een minuut gewijzigd in een bereik van 1 minuut tot 60 minuten.Als u het sensorveld langdurig aanraakt, gaat de temperatuur of de tijd snel vooruit of achteruit.
3. Start het kookproces met het sensorveld  **20**.





U kunt de kooktijd en de temperatuur op elk moment tijdens het gebruik wijzigen zoals hierboven beschreven.

Als u het verwarmingsproces wilt onderbreken, raakt u tijdens het bedrijf het sensorveld (°%) **20** aan. Het verwarmingsproces wordt onderbroken, de tijd wordt gestopt en het sensorveld knippert. De ventilator blijft in die tijd nog een paar seconden werken. Door het sensorveld opnieuw aan te raken wordt het kookproces voortgezet.

Als u het kookproces wilt controleren of ingrediënten wilt toevoegen of verwijderen, kunt u tijdens het gebruik de lade **1** eruit trekken. De ventilator en de verwarming worden dan uitgeschakeld en de ingestelde tijd wordt gestopt. Door de lade er opnieuw in te schuiven wordt het kookproces voortgezet.

- Om het apparaat uit te schakelen raakt u het sensorveld (°%) **20** ca. 3 seconden aan. De ventilator blijft na het uitschakelen nog enige tijd draaien.



De weergave "Verwarming actief" **23** licht op om het opwarmingsproces aan te geven.

De weergave "Ventilator actief" **24** knippert om de werking van de ventilator aan te geven.

Koken met de programmafunctie



Er zijn 8 programma's beschikbaar met voor-geprogrammeerde tijd en temperatuur. De afbeelding laat de instelling "Cake" **13** zien.

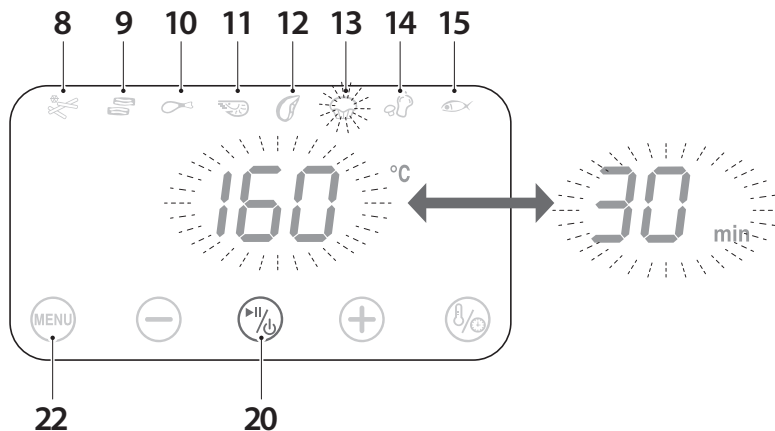
- Raak het sensorveld (MENU) **22** na het inschakelen herhaaldelijk aan om tussen de programma's (**8 tot 15**) te schakelen.

Het geselecteerde programma wordt aangegeven door het knipperende symbool.



De kooktijd en/of de temperatuur kunnen op elk moment voor en tijdens het gebruik naar wens worden gewijzigd zoals beschreven onder '**Handmatige voorselectie van de kooktijd en de temperatuur**'.


Als er na de programmaselectie geen verdere bediening plaatsvindt, schakelt het apparaat na ca. één minuut uit.



Het kookproces is voltooid



Na afloop van de tijd klinken korte pieptonen en schakelt het apparaat zichzelf uit. De ventilator blijft na het uitschakelen nog enige tijd draaien.

Als u het kookproces voortijdig wilt beëindigen, drukt u gedurende circa 3 seconden lang op het sensorveld  **20**. De ventilator blijft na het uitschakelen nog enige tijd draaien.

1. Koppel het apparaat los van het elektriciteitsnet.



VOORZICHTIG! Risico op letsels!

Het per ongeluk losraken van de frituurmand 25 kan leiden tot verwondingen en schade.

Houd de beschermende flap 3 altijd naar beneden gedrukt wanneer u deze uit het apparaat haalt om een onbedoelde bediening van de kookpanvergrendeling 4 te voorkomen.

2. Trek de lade **1** met de handgreep van de frituurmand **2** eruit en plaats deze op een hittebestendige ondergrond.
3. Klap de beschermende flap **3** omhoog.
4. Druk op de kookpanvergrendeling **4** en neem de kookpan langs boven uit de lade **1**.
5. Plaats de frituurmand **25** op een hittebestendig oppervlak.
6. Neem het voedsel uit de frituurmand.

KOOKTIJDEN, TEMPERATUREN EN HOEVEELHEDEN



De onderstaande tijden, temperaturen en hoeveelheden zijn slechts benaderende waarden. Ze kunnen meer of minder variëren, afhankelijk van de aard van het voedsel dat gekookt wordt.

Aardappelen / frieten	Hoeveelheid in gram	Tijd in minuten	Temperatuur in °C	Draaien / schudden	Extra informatie
Rösti, bevroren	250 - 400	15 - 18	180	nee	schik ze naast elkaar
Dunne diepvriesfriet	300 - 800	20 - 25	200	ja	1/2 eetlepel olie toevoegen
Dikke diepvriesfriet	300 - 800	22 - 30	200	ja	1/2 eetlepel olie toevoegen
Verse frieten (8 x 8 mm)	300 - 800	20 - 30	200	ja	1/2 eetlepel olie toevoegen
Aardappelgratin	500	18 - 22	180	ja	gebruik een geschikt recipiënt



Voeg wat olie toe aan verse aardappelen. Ze worden dan krokanter en plakken niet aan elkaar vast. Voeg de olie toe nadat u de aardappelen hebt gesneden en voor u de aardappelen in de frituurmand doet. Door daarna te roeren wordt de olie over de snijvlakken verdeeld. Laat de overtollige olie uitlekken voordat u de kookpan vult.

Vlees, gevogelte en zeevruchten	Hoeveelheid in gram	Tijd in minuten	Temperatuur in °C	Draaien / schudden	Extra informatie
Vis, bevroren	100 - 600	8 - 16	180	nee	laat het ontdoaien
Scampi	100 - 800	5 - 15	180	nee	
Steak	100 - 600	8 - 15	200	nee	voorverwarmen
Varkenskotelet	100 - 600	10 - 15	200	nee	voorverwarmen
Kippendijen	100 - 800	20 - 35	200	nee	
Kipfilet	100 - 600	10 - 15	180	nee	
Chicken nuggets, diepgevroren	100 - 600	6 - 12	180	ja	



Vermijd het koken van voedsel met een zeer hoog vetgehalte. Merk op dat grote stukken meer tijd nodig hebben dan bijvoorbeeld twee kleinere stukken. Draai tijdens het koken kleinere stukken om zodat u een gelijkmatige garing krijgt.

Nagerecht / groenten	Hoeveelheid in gram	Tijd in minuten	Temperatuur in °C	Draaien / schudden	Extra informatie
Gebak	100 - 500	15 - 30	160	nee	gebruik een geschikt recipiënt
Muffin	350	15 - 25	160	nee	gebruik een geschikt recipiënt
Loempia, bevroren	100 - 600	8 - 15	180	ja	onderlaag bakpapier in de juiste maat
Gepaneerde bakkaas, bevroren	100 - 400	15 - 20	160	nee	onderlaag bakpapier in de juiste maat
Gekookte groenten, bevroren	100 - 500	6 - 10	160	ja	laat het ontdoaien

REINIGEN EN OPBERGEN

Reinigen



GEVAAR!

Gevaar voor een elektrische schok!

Voor het schoonmaken het apparaat uitschakelen en de stekker uit het stopcontact trekken.

Heteluchtfriteuse nooit in het water of een andere vloeistof dompelen en nooit met water of schoonmaakmiddelen spoelen!



WAARSCHUWING!

Hete oppervlakken!



Er bestaat risico op brandwonden door hete oppervlakken.

Laat het apparaat ten minste 30 minuten afkoelen voordat u het reinigt. Verwijder de lade 1 en de kookpan 25 om het apparaat sneller te laten afkoelen.

OPMERKING! Gevaar voor schade!

Geen schurende of oplosmiddelen gebruiken en ook geen scherpe voorwerpen gebruiken!



Alle delen laten afkoelen voor u ze schoonmaakt. Toebehoren na gebruik grondig reinigen zodat restanten niet aandrogen.

1. Reinig de oppervlakken van het apparaat met een vochtige doek.
2. Reinig de lade **1** en de frituurmand **25** met heet water, een beetje afwasmiddel en een niet krassende spons.



U kunt een vetoplossend reinigingsmiddel gebruiken om eventueel achtergebleven vuil te verwijderen.

Droog daarna alle delen grondig af.

3. Reinig de binnenkant van de heteluchtfriteuse met een vochtige doek en een beetje afwasmiddel.

Bewaren

Reinig het apparaat en bewaar het op een droge en tegen vuil beschermde plek, buiten bereik van kinderen.

Het netsnoer kan in het kabelcompartiment **27** worden opgeborgen.

TECHNISCHE SPECIFICATIES

Model: GT-AF-03

Voedingsspanning: 230 V~, 50 Hz

Vermogensopname: 1700 W

Lengte kabel: ca. 100 cm


Inhoud: ca. 5,5 l

Timer: 1-60 minuten

Temperatuurbereik: 80-200 °C

Omdat onze producten voortdurend verder ontwikkeld en verbeterd worden, zijn wijzigingen in het design en technische veranderingen mogelijk.

FOUTOPSPORING

Probleem	Mogelijke oorzaak en deze verhelpen
Het apparaat werkt niet.	Apparaat is niet aangesloten aan het elektriciteitsnet. – Sluit het apparaat aan het elektriciteitsnet aan.
	Het sensorveld  20 werd niet geactiveerd. – Symbool aanraken
	De lade 1 is niet volledig ingeschoven. – De lade gelijk met de voorkant van het apparaat inschuiven.
	Oververhittingsbeveiliging geactiveerd. – Trek de stekker uit het stopcontact. Gebruik het apparaat niet meer. Neem contact op met het servicecenter.
Voedsel is nog rauw.	Te veel voedsel in de pan. – Verminder de hoeveelheid.
	Temperatuur te laag. – Verhoog de temperatuur.
	Kooktijd te kort. – Verleng de kooktijd.
Het voedsel is niet gelijkmatig gekookt.	Voedsel moet worden omgedraaid. – Draai het voedsel om.
De lade kan niet worden ingeschoven.	De kookpan zit niet volledig in de lade. – Bij het plaatsen van de kookpan moet de kookpanvergrendeling 4 hoorbaar vastklikken.
Stoom ontsnapt.	Een normale gebeurtenis tijdens het frituren.
Er komt witte rook uit.	Zeer vet voedsel. – Geen invloed op de bereiding. Vermijd ingrediënten met een hoog vetgehalte.
	Olieresten bleven in de lade zitten. – Reinig alle onderdelen na gebruik.
Na het verwijderen van de lade blijft het apparaat werken.	Veiligheidsschakelaar 26 of een andere component defect. – Trek de stekker uit het stopcontact. Gebruik het apparaat niet meer. Neem contact op met het servicecenter.

CONFORMITEITSVERKLARING

De conformiteit van het product met de wettelijk voorgeschreven normen wordt gewaarborgd.

De volledige conformiteitsverklaring vindt u op het internet op www.gt-support.de

AFVOER

Verpakking verwijderen



Gooi de verpakking soort bij soort weg. Leg karton en kartonnen dozen bij het oud paper en breng folies naar de inzameling van recycleerbare materialen.

Weggoien van oud apparaat

(Van toepassing in de Europese Unie en andere Europese landen met systemen voor gescheiden inzameling van recyclebare materialen)



Oude apparaten mogen niet bij het huisvuil!

Mocht het apparaat ooit niet meer kunnen worden gebruikt, **dan is iedere gebruiker wettelijk verplicht, oude apparaten gescheiden van het huisvuil**, bijv. bij een inzamelpunt van zijn gemeente/zijn wijk, af te geven. Hiermee wordt gewaarborgd, dat oude apparaten deskundig worden verwerkt en negatieve effecten op het milieu worden vermeden. Daarom zijn elektrische apparaten met het bovenstaand symbool gekenmerkt.

KLANTENSERVICE

 0900 / 44 666 44

 gt-support@teknihall.be

ART.-NR.: 8138

Globaltronics Service Center

c/o teknihall Benelux bvba
Brusselstraat 33
2321 MEER
BELGIUM

Verkocht door
(geen serviceadres!):

Globaltronics GmbH & Co. KG
Domstr. 19
20095 Hamburg
Duitsland