

QUIGG

Elektrische koffiemolen

GT-CGC-01



3 Jaar
GARANTIE

KLANTENSERVICE
☎ 0900 / 44 666 44
💻 gt-support@teknihall.be
ART.-NR. 8236

GEBRUIKSAANWIJZING

CE

23082366
P051002766

INHOUD

Symbolen	2
Veiligheidsvoorschriften	4
Aanduiding onderdelen / inhoud van de levering	8
Voor het eerste gebruik	10
Uitpakken	10
Vorbereiden	10
Bediening	12
Maalgraadinstelling	12
Timerinstelling	13
Zeefdragerhouder	13
Schoonmaken en onderhoud	14
Storing en storing verhelpen	16
Technische gegevens	17
Conformiteitsverklaring	17
Afvoer	17

SYMBOLEN



Duidt op gevaar met middelmatig risico, dat tot de dood of zwaar letsel kan leiden, als het niet vermeden wordt.


OPGELET!

Als de voorschriften niet worden nageleefd, kan dit leiden tot materiële schade.

INFO!


Staat voor aanwijzingen en uitleg.



AEEA-markering:
Het artikel mag niet met  het huisvuil worden weggegooid.

Beschermingsklasse II /

Bedrijfsmiddel met versterkte of dubbele isolatie tussen de netstroomkring en uitgangsspanning/aanraakbare delen.

 Met dit symbool gemarkeerde producten voldoen aan alle toe te passen Gemeenschapsvoorschriften van de Europese Economische Ruimte.



Het zegel 'gekeurde veiligheid' (GS-teken) bevestigt dat een product voldoet aan de eisen van de Duitse productveiligheidswet (ProdSG). Het GS-teken geeft aan, dat bij voorschriftmatig gebruik en bij voorzienbaar foutief gebruik van het gemerkte product, de veiligheid en gezondheid van de gebruiker niet in gevaar worden gebracht. Het betreft hier een vrijwillig veiligheidsmerk.

**Geachte klant,
Hartelijk dank voor de aankoop van dit product. We hopen dat het u bevalt en dat u het graag zult gebruiken.**

In deze originele gebruiksaanwijzing hebben we precies beschreven hoe u het artikel optimaal en veilig kunt gebruiken.

**Wij wensen er u veel plezier mee!
Lees deze originele gebruiksaanwijzing volledig door en volg deze op voordat u het apparaat in gebruik neemt, vooral de veiligheidsinstructies en bewaar ze voor het geval u later nog iets wilt nalezen.**

Wanneer u deze gebruiksaanwijzing niet volgt, kan dit ernstige letsels of schade aan de elektrische koffiemolen tot gevolg hebben.

Als u het artikel aan iemand anders doorgeeft, doe er dan ook deze gebruiksaanwijzing bij.

Deze originele gebruiksaanwijzing kan ook als pdf-bestand van onze homepage www.gt-support.de worden gedownload.

VEILIGHEIDSVOORSCHRIFTEN

Gebruik volgens de voorschriften

- Het apparaat dient om geroosterde, hele koffiebonen te malen en is alleen geschikt voor particuliere huishoudens. Het is niet geschikt voor bedrijfsmatig gebruik.
- Het apparaat mag alleen worden gebruikt voor het malen van koffiebonen en in geen geval voor het malen en fijnhakken van andere levensmiddelen.
- Het apparaat mag alleen samen met de meegeleverde en daarvoor voorziene toebehoren worden gebruikt.
- Elk ander gebruik wordt beschouwd als niet voorschriftmatig en kan leiden tot materiële schade of zelfs tot persoonlijk letsel. Het apparaat is geen kinderspeelgoed.
- De fabrikant of leverancier aanvaardt geen aansprakelijkheid voor schade veroorzaakt door niet voorschriftmatig of verkeerd gebruik.

Gevaar voor kinderen en een uitgebreidere kring personen

- Dit apparaat mag niet gebruikt worden door kinderen. Het apparaat en het aansluitsnoer moeten uit de buurt van kinderen worden gehouden.
- Dit apparaat kan door personen met verminderde fysieke, sensorisch of mentale capaciteiten of een gebrek aan ervaring en/of kennis worden gebruikt, als er toezicht wordt gehouden door een persoon die verantwoordelijk is voor hun veiligheid. Of als ze instructies hebben gekregen met betrekking tot het veilige gebruik van het apparaat en de daaruit voortvloeiende gevaren hebben begrepen.
- Kinderen mogen niet met het apparaat spelen.
- Reiniging en gebruikersonderhoud mogen niet worden uitgevoerd door kinderen.
- Houd kinderen uit de buurt van verpakkingsmateriaal. Bij inslikken bestaat het gevaar voor verstikking. Let er ook op dat de

zak van de verpakking niet over het hoofd wordt getrokken.



Risico op letsel!

Het maalmechanisme heeft zeer scherpe randen. Steek nooit vingers, bestek of andere voorwerpen in het maalmechanisme.

Gevaar door elektriciteit



Gevaar voor een elektrische schok!

Het apparaat werkt met gevaarlijke spanning.

Een veel voorkomende oorzaak van ongelukken in het huishouden is onoplettendheid bij routineprocedures. Let erop dat uw handen altijd droog zijn wanneer u de netstekker aansluit of eruit trekt of bij het bedienen van het apparaat.

• Het aansluitsnoer, de netstekker noch het apparaat mogen worden blootgesteld aan druppelend of spattend water.

- Gebruik het apparaat niet in de openlucht en stel het nooit bloot aan weersinvloeden zoals regen, sneeuw of vorst.
- Dompel het apparaat of de toevoerleiding in geen geval onder in water of andere vloeistoffen.
- Bij gebruik van een tussenstekker of verlengsnoer dient deze te voldoen aan de geldige veiligheidsvoorschriften. De aangegeven maximale stroomsterkte mag niet worden overschreden.
- Let erop dat het stopcontact goed toegankelijk is zodat u de netstekker er zo nodig snel kunt uittrekken.
- Leg de verbindingkabel zo dat er geen gevaar op struikelen ontstaat.
- Gebruik het apparaat niet:
 - als het apparaat beschadigd is,
 - de stroomkabel of netstekker beschadigd zijn,
 - het apparaat gevallen is.

- Wikkel het aansluitsnoer voor elk gebruik helemaal af. Let er daarbij op dat de verbindingskabel niet ingeklemd, geplet of door scherpe randen of hete voorwerpen wordt beschadigd.
- Leid de aansluitkabel door de kabeluitsparing op het apparaat zodat dit veilig staat.
- Trek de stekker uit het stopcontact:
 - wanneer u het apparaat niet gebruikt,
 - voordat u het apparaat schoonmaakt of wegzet,
 - wanneer er tijdens het gebruik kennelijk een storing optreedt,
 - bij onweer.

Trek daarbij steeds aan de netstekker, niet aan het aansluitsnoer.

- Breng geen wijzigingen aan het apparaat of de aansluitkabel aan.
- Laat reparaties alleen door een vakwerkplaats uitvoeren. Houd

u aan de garantievoorwaarden (zie het garantiebewijs).

- Wanneer het aansluitsnoer van dit apparaat is beschadigd, dient het door de fabrikant, de klantenservice of een andere hiervoor gekwalificeerde persoon te worden vervangen om gevaarlijke situaties te voorkomen.
- Het apparaat mag niet op een tijdschakelklok of een apart op afstand werkend systeem, zoals een schemeringsschakelaar of een radiostekkerdoos worden aangesloten.

OPGELET!

Pas op: materiele schade

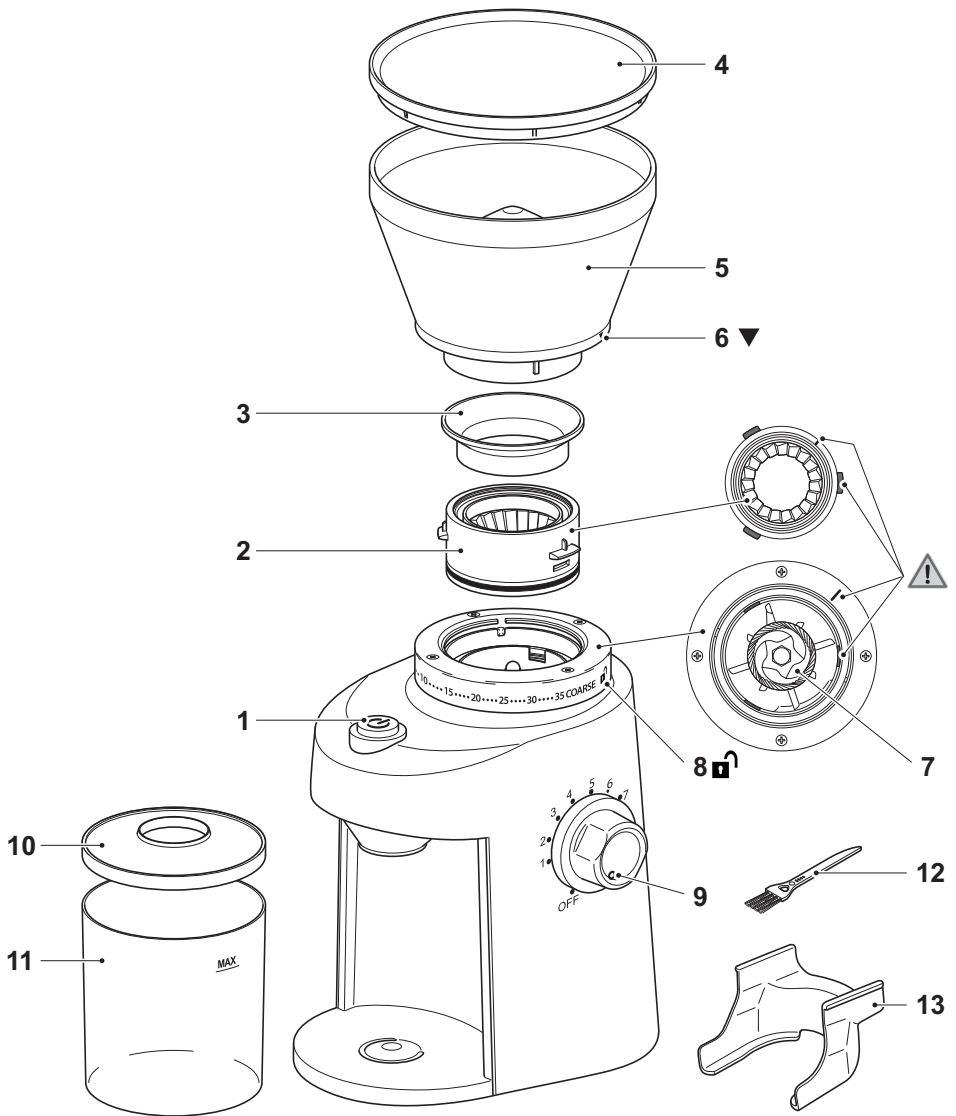
- Doe het bonenreservoir niet te vol. Het deksel moet nog steeds gesloten kunnen worden (ca. 250 g bonen).
- Zorg ervoor dat de siliconen trechter op de juiste wijze is geplaatst **3**. Zonder de trechter zou de instelling van de maalgraad vuil worden en mogelijk verstopt raken.
- Maal gemalen koffie niet nog een keer.

- Maak de opvangbak tijdig leeg. Als er te veel koffiepoeder in het recipiënt terechtkomt, kan het maalmechanisme oververhit raken en beschadigd worden.
- Zet het apparaat op een stabiele en vlakke ondergrond. Let erop dat er een voldoende grote afstand is tot sterke warmtebronnen zoals kookplaten, verwarmingsbuizen e.a.
- Vermijd warmte-ophoping en zet het apparaat zo neer dat de bij het gebruik optredende warmte rondom goed uit de behuizing kan wegtrekken.
- Verplaats het apparaat niet terwijl het in bedrijf is om letsels te voorkomen.
- Als het apparaat meerdere malen na elkaar wordt gebruikt, laat het dan na 3 minuten gebruik (korte bedrijfstijd, KB) minstens 30 minuten afkoelen.
- Aan de onderzijde van het apparaat bevinden zich rubberen voetjes. Aangezien de meubels of opstelvlakken bestaan

uit een grote verscheidenheid aan materialen en behandeld worden met een breed gamma aan onderhoudsproducten, kan niet volledig worden uitgesloten dat sommige van deze materialen bestanddelen bevatten die de rubberen voetjes aantasten en verweken. Leg eventueel een antislip ondergrond onder het apparaat.

- Gebruik voor de reiniging geen agressieve chemische reinigingsmiddelen, schuurmiddelen, harde sponzen, o.d.

AANDUIDING ONDERDELEN / INHOUD VAN DE LEVERING



1 start-/stoptoets

2 maalmechanisme

- ⚠ Let bij het plaatsen op de uitlijning.

3 siliconen trechter

4 deksel

5 bonenreservoir

- Draaibaar voor het instellen van de maalgraad

OPGELET!

Maalgraadstappen in de richting “fijner” (35 → 1) alleen tijdens de maalbeurt uitvoeren!

6 markering op het bonenreservoir (▼)

- Weergave voor de maalgraad
- Lijn uit naar markering **8** om het bonenreservoir te verwijderen.

7 maalkamer

8 markering op de koffiemolen

- Markering (⬆) voor het verwijderen van het bonenreservoir

9 timer met instelmarkering

- OFF (uit) / 1 - 11

10 deksel opvangbak

11 opvangbak

12 schoonmaakborstel

13 zeefdragerhouder

- (zeefdrager niet bij de levering inbegrepen)
- **Gebruiksaanwijzing/garantiebewijs**

Als een van de hier aangegeven onderdelen niet in de levering is inbegrepen of beschadigd is, neem dan contact op met de verkoper!

VOOR HET EERSTE GEBRUIK

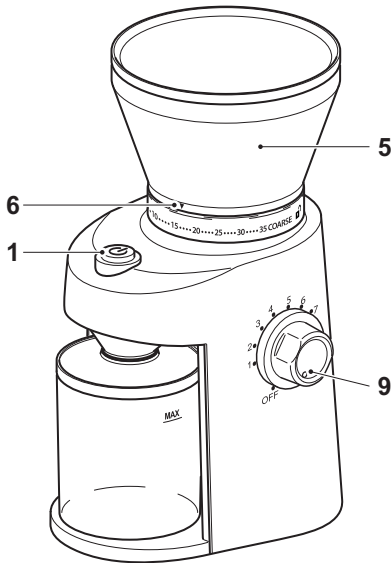
Uitpakken

- Neem het apparaat en de accessoires uit de verpakking.
- Verwijder al het verpakkingsmateriaal zorgvuldig en wikkel het netsnoer helemaal af.
- Controleer voor u het apparaat de eerste keer gebruikt of de aangegeven spanning op het typeplaatje overeenkomt met die in uw huishouden.
- Reinig het apparaat voor het eerste gebruik met een licht bevochtigde doek om mogelijke verpakkings- en productieresten te verwijderen.

Voorbereiden

- Lijn de markeringen **6** en **8** op elkaar uit en verwijder het bonenreservoir **5** langs boven.
- Verwijder de siliconen trechter **3**.
- Spoel de volgende onderdelen:
 - **3** siliconen trechter
 - **4** deksel bonenreservoir
 - **5** bonenreservoir
 - **10** deksel opvangbak
 - **11** opvangbak
 - **12** schoonmaakborstel
 - **13** zeefdraaghouderonder stromend water af en veeg alle onderdelen droog. Laat ze volledig drogen.
- Plaats de siliconen trechter **3** zoals afgebeeld. Hij dient gelijkmatig recht in de groef te zitten.
- Lijn de markeringen **6** en **8** op elkaar uit en druk het bonenreservoir **5** in zodat het hoorbaar vastklikt.
- Zorg ervoor dat de timer met de instelmarkering **9** tegen de wijzers van de klok in de stand **OFF** is gedraaid.

- Plaats het deksel **10** op de opvangbak **11** en schuif beiden in het midden in de opname van de koffiemolen.



- Draai het bonenreservoir met de wijzers van de klok mee tot de markering **6** zich boven de **maalgraad 15** bevindt.
- Voor de eerste maalbeurt vult u 2-3 eetlepels koffiebonen in het bonenreservoir en plaatst u het deksel erop.
- Draai de timer met de instelmarkering **9** met de wijzers van de klok mee naar positie 2.

- Steek de stekker in een stopcontact.
- Druk op de **start-/stop-toets 1** om de maalbeurt te starten.

INFO!

De maalbeurt is na ongeveer 10 seconden voltooid.

Als de koffiebonen niet volledig gemalen zijn, drukt u nogmaals op de **start-/stop-toets**.

Als het malen van de koffiebonen is voltooid voordat 10 seconden zijn verstreken, drukt u op de **start-/stop-toets** om de molen te stoppen.

Gebruik het apparaat niet langer dan 3 minuten (korte bedrijfstijd, KB) en laat het daarna minstens 30 minuten afkoelen.

- Trek de netstekker uit het stopcontact en gooi de eerste gemalen koffie weg.

Uw koffiemolen is nu klaar voor gebruik en er is voor gezorgd dat eventueel achtergebleven productieresiduen in het maalmechanisme zijn verwijderd.

BEDIENING

OPGELET!

Maal alleen gebrande koffiebonen in deze machine. Verwerk geen andere levensmiddelen zoals noten, specerijen of vloeistoffen om schade aan de machine te voorkomen.

Gebruik het apparaat nooit leeg, d.w.z. zonder koffiebonen.

Wij raden u aan om koffiebonen altijd kort voor gebruik te malen, niet op voorhand. Vooraf gemalen koffie verliest snel zijn aroma.

De opgegeven instellingen voor tijden en maalgraden kunnen afwijken van uw persoonlijke smaak, dus raden we u aan om verschillende instellingen te testen om uw persoonlijke smaak te treffen.

Maalgraadinstelling

OPGELET!

Maalgraadstappen in de richting "fijner" (35 -> 1) alleen tijdens de maalbeurt uitvoeren!

Door aan het bonenreservoir **5** te draaien wordt de maalgraad geselecteerd. De markering **6** selecteert de maalgraad.

De maalgraadspecificaties zijn richtwaarden.

De koffieboonsoort, het branden, de persoonlijke voorkeur en de bereidingswijze spelen hierbij een grote rol.

	Gemiddeld tot ruw maalgraad ca. 25 - 35
	Gemiddeld maalgraad ca. 15 - 20
	Fijn tot gemiddeld maalgraad ca. 6 - 14
	Zeer fijn maalgraad ca. 5 - 1

Timerinstelling

Positie **OFF**: apparaat is uitgeschakeld.

In positie 1 duurt de maalbeurt ongeveer 6 seconden.

INFO!

De stapsgewijze verhoging van de positie verlengt de maalbeurt telkens met 5 seconden.

Positie 11: de maalbeurt duurt ongeveer 55 seconden.

INFO!

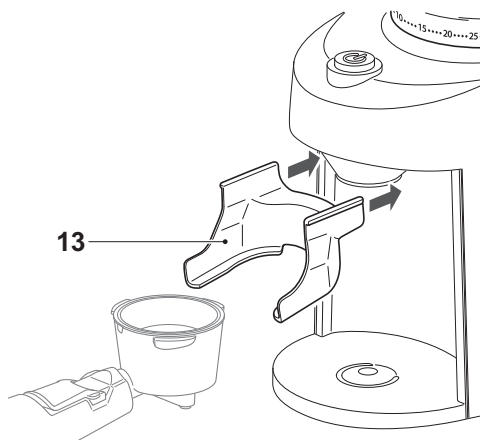
Afhankelijk van de maalgraad wordt een grotere of kleinere hoeveelheid koffie gemalen met dezelfde timerinstelling.

Bij een fijne instelling van de maalgraad lopen de koffiebonen langzamer door het maalmechanisme dan bij een grove instelling.

Zeefdragerhouder (13)

INFO!

Wanneer u een espresso-apparaat met een zeefdrager hebt, kunt u de zeefdrager (Ø ca. 60 mm) direct met gemalen koffie vullen.



De zeefdragerhouder **13** dient daarvoor rechts en links in een geleider tot aan de aanslag worden geschoven.

Raadpleeg de gebruiksaanwijzing van uw espresso-apparaat voor de benodigde hoeveelheid gemalen koffie. Zet de timer op 1 of 2. Het beste is om de zeefdrager in een aantal kleine stappen te vullen. Zo voorkomt u dat de filtermaling te hoog ophooft.

Gebruik de start-/stopmogelijkheid door de start-/stoptoets kort en herhaaldelijk in te drukken.

Druk na elke vulling de filtermaling lichtjes aan met een stempel (tamper) of koffielepel.

SCHOONMAKEN EN ONDERHOUD



Gevaar voor een elektrische

schok!

Onjuist omgaan met het artikel kan leiden tot elektrische schokken.

- Dompel noch het artikel, noch het aansluitsnoer, noch de netstekker in water of andere vloeistoffen.
- Trek de netstekker uit het stopcontact voor u het artikel schoonmaakt.
- Laat het apparaat helemaal afkoelen voordat u het reinigt.

OPGELET!

Gevaar voor schade!

Oneigenlijk gebruik van het artikel kan leiden tot schade.

- Gebruik alleen een zachte doek die bevochtigd is met een beetje afwasmiddel om de buitenste oppervlakken te reinigen. Gebruik nooit schuurmiddelen of krassende borstels en sponzen.

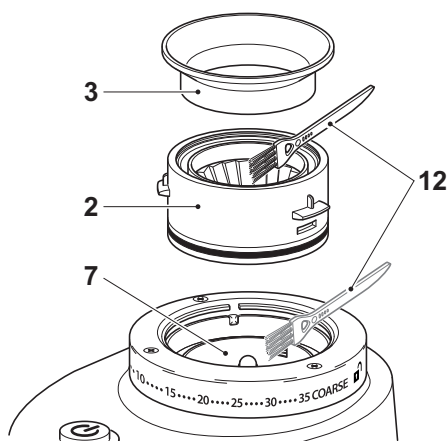
- Reinig de oppervlakken nooit met alcohol, benzine of soortgelijke vloeistoffen.

OPGELET!

Gevaar voor schade!

De hierna genoemde onderdelen zijn NIET geschikt voor de vaatwasser.

- Bonenreservoir **5** en deksel **4**, opvangbak **11** en deksel **10**, zeefdragerhouder **13** en de siliconen trechter **3** kunnen met warm water en een beetje afwasmiddel worden gereinigd.



- Nadat u het maalmechanisme **2** voorzichtig naar boven hebt verwijderd, kunnen koffiepoe-derresten in het binnenste van de molen voorzichtig worden verwijderd met het schoon-maakborsteltje **12**.

Bij het malen van koffiebonen wordt koffievet gevormd. Dit vormt resten in de maalkamer **7**. Het koffievet dient regelma-
tig met de borstel te worden verwijderd. Het maalmecha-
nisme en de maalkamer mo-
gen niet met vocht worden ge-
reinigd!

INFO!

Voor het plaat-
sen van het
maalmechanisme **2**, **AANDUI-
DING ONDERDELEN** in acht ne-
men. Het maalmechanisme past
slechts in één positie in de maal-
kamer (markering op het maal-
mechanisme ter markering aan de
maalkamerrand uitlijnen en het
maalmechanisme erin steken)!

Zorg ervoor dat het maalmecha-
nisme correct is geplaatst!

- Reinig de uitwerpopening met de schoonmaakborstel en ver-
wijder alle koffiepoe-derresten.

INFO!

Om het bonen-
reservoir volle-
dig leeg te maken mag u het re-
servoir niet gewoon verwijderen.
De koffiebonen zouden uit de
trechter vallen.

Het is raadzaam om de hele
koffiemolen ondersteboven te
draaien, bij voorkeur boven een
grotere kom.

- Bewaar het apparaat op een
droge en schone plaats.

STORING EN STORING VERHELPEN

Storing	Mogelijke oorzaak en remedie
Het apparaat is ongewoon luid, de motor start niet of start en stopt.	<ul style="list-style-type: none">- Vreemd voorwerp in het maalmechanisme. Maalmechanisme schoonmaken, zie SCHOONMAKEN EN ONDERHOUD.- Oververhittingsbeveiliging van de motor is actief. Apparaat ca. 30 minuten laten afkoelen.
Apparaat start niet.	<ul style="list-style-type: none">- Timer met instelmarkering 9 staat op OFF. Draai de timer op 1 - 11, zie Timerinstelling.- Koffiebonenreservoir is nog niet op een maalgraad ingesteld. Gewenste maalgraad instellen, zie Maalgraadinstelling. <p>OPGELET! Maalgraadstappen in de richting "fijner" (35 -> 1) alleen tijdens de maalbeurt uitvoeren!</p>

TECHNISCHE SPECIFICATIES

Netspanning:

230 V~, 50 Hz

Vermogensopname:

150 W

Beschermingsklasse:

II / 

Korte bedrijfstijd: 3 minuten

Capaciteit koffiebonenhouder:

ca. 250 g bonen

Afmetingen (H x B x D):

29,5 x 16,5 x 19,3 cm

Gewicht:

1,531 kg

Bruikbare diameter

voor zeefdrager: Ø ca. 60 mm

CONFORMITEITSVERKLARING

De conformiteit van het product met de wettelijk voorgeschreven normen wordt gegarandeerd. De volledige conformiteitsverklaring vindt u op het internet op **www.gt-support.de**

AFVOER

Afvoer van verpakking en apparaat

- Gooi de verpakking en het apparaat soort bij soort weg.



Het apparaat mag niet met het huisvuil worden weggegooid.

Mocht het apparaat ooit niet meer kunnen worden gebruikt, dan is iedere gebruiker wettelijk verplicht, oude apparaten gescheiden van het huisvuil, bijv. bij een inzamelpunt van zijn gemeente/zijn wijk, af te geven. Hiermee wordt gewaarborgd, dat oude apparaten deskundig worden verwerkt en negatieve effecten op het milieu worden vermeden.

KLANTENSERVICE

 0900 / 44 666 44

 gt-support@teknihall.be

ART.-NR. 8236

Globaltronics Service Center

c/o teknihall Benelux bvba
Brusselstraat 33
2321 MEER
BELGIUM

Verkocht door

(geen serviceadres!):

Globaltronics GmbH & Co. KG
Domstr. 19
20095 Hamburg, Duitsland