

**SINGER®**

**3333 HANDLEIDING**

# **BELANGRIJKE VEILIGHEIDSINSTRUCTIES**

Deze huishoudnaaimachine voldoet aan de eisen van IEC/EN 60335-2-28 en UL1594.

## **BELANGRIJKE VEILIGHEIDSINSTRUCTIES**

Wanneer u een elektrisch apparaat gebruikt, moet u altijd de elementaire veiligheidsvoorschriften in acht nemen, inclusief het volgende:

Lees alle instructies door voordat u deze huishoudnaaimachine in gebruik neemt. Bewaar de instructies op een geschikte plaats, dicht bij de naaimachine. Lever de instructies bij de naaimachine als deze van eigenaar verwisselt.

## **GEVAAR - U BEPERKT ALS VOLGT HET RISICO VAN EEN ELEKTRISCHE SCHOK:**

- Naaimachines mogen nooit onbewaakt blijven wanneer de stekker in het stopcontact zit. Haal de stekker van deze naaimachine altijd meteen uit het stopcontact na het gebruik en voordat u de machine gaat reinigen, afdekpanelen ervan verwijdert, voordat u de machine smeert of wanneer u andere onderhoudswerkzaamheden uitvoert die in de gebruiksaanwijzing staan.

## **WAARSCHUWING - U BEPERKT ALS VOLGT HET RISICO VAN BRANDWONDEN, BRAND, EEN ELEKTRISCHE SCHOK OF LICHAAMELIJK LETSEL:**

- Laat kinderen niet spelen met de naaimachine. Let goed op wanneer deze naaimachine wordt gebruikt door of in de buurt van kinderen.
- Gebruik de naaimachine alleen voor de werkzaamheden waarvoor deze bedoeld is, zoals beschreven in deze handleiding. Gebruik alleen hulpstukken die door de producent zijn aanbevolen, zoals in deze handleiding wordt beschreven.

- Gebruik deze naaimachine nooit wanneer het netsnoer of de stekker beschadigd is, als de naaimachine niet goed werkt, als de naaimachine gevallen of beschadigd is of in het water heeft gelegen. Breng de naaimachine in dat geval naar de dichtstbijzijnde bevoegde dealer of een onderhoudscentrum voor onderzoek, reparatie en elektrische of mechanische bijstelling.
- Gebruik de naaimachine nooit wanneer de ventilatieopeningen geblokkeerd zijn. Houd de ventilatieopeningen van de naaimachine en het voetpedaal vrij van opgehoopt stof, pluïsjes en loshangende lappen stof.
- Houd uw vingers uit de buurt van alle bewegende delen. Wees vooral voorzichtig in de buurt van de naaimachinenaald.
- Gebruik altijd de juiste steekplaat. Wanneer u de verkeerde steekplaat gebruikt, kan de naald breken.
- Gebruik geen gebogen naalden.
- Trek of duw tijdens het naaien niet aan de stof. Hierdoor kunt u namelijk de naald buigen, waardoor deze kan breken.
- Draag een veiligheidsbril.
- Schakel de naaimachine uit ("O") wanneer u iets wilt veranderen in de omgeving van de naald, zoals een draad door de naald halen, een andere naald plaatsen, de spoel plaatsen, een andere naaivoet plaatsen en dergelijke.
- Laat geen voorwerpen in een opening vallen en steek geen voorwerpen in openingen van de naaimachine.
- Gebruik de naaimachine niet buiten.
- Gebruik de naaimachine niet in een omgeving waar spuitbussen worden gebruikt of waar zuurstof wordt toegediend.

- Voordat u de stekker uit het stopcontact haalt, moet u eerst alle knoppen uitschakelen ("O").
- Trek de stekker niet aan het netsnoer uit het stopcontact. Pak de stekker vast, niet het snoer.
- Het voetpedaal wordt gebruikt om de naaimachine te bedienen. Plaats geen andere voorwerpen op het voetpedaal.
- Gebruik de machine niet als hij nat is.
- Als het LED-lampje beschadigd of kapot is, moet het worden vervangen door de fabrikant of diens service-agent of een persoon met dezelfde kwalificaties, om gevaar te voorkomen.
- Als het snoer van het voetpedaal is beschadigd, moet het worden vervangen door de fabrikant of diens service-agent of een persoon met dezelfde kwalificaties om gevaar te voorkomen.
- Deze naaimachine heeft dubbele isolatie. Gebruik alleen originele reserveonderdelen. Raadpleeg de instructies voor het repareren van dubbel geïsoleerde apparaten.

## **BEWAAR DEZE INSTRUCTIES ALLEEN VOOR EUROPA:**

Dit apparaat mag worden gebruikt door kinderen vanaf 8 jaar en door personen met verminderde fysieke, sensorische of mentale capaciteiten of met een gebrek aan ervaring en kennis als ze supervisie of instructies hebben gekregen om het apparaat op een veilige manier te kunnen gebruiken en als ze begrijpen welke gevaren eraan verbonden zijn. Kinderen mogen niet met het apparaat spelen. Reiniging en gebruikersonderhoud mogen niet zonder supervisie door kinderen worden uitgevoerd.

Bij normale gebruiksomstandigheden is het geluidsniveau minder dan 75dB(A).

De machine mag alleen worden gebruikt met een voetpedaal van het type KD-1902, FC-1902 (110-120V area) / KD-2902, FC-2902A, FC-2902C, FC-2902D (220-240V area) gefabriceerd door ZHEJIANG FOUNDER MOTOR CORPORATION LTD. (China) / 4C-316B (110-125V area)

/ 4C-316C (127V area) / 4C-326C (220V area) / 4C-326G (230V area) / 4C-336G (240V area) / 4C-336G (220-240V area) gefabriceerd door Wakaho Electric Ind. Co., Ltd. (Vietnam)

## **VOOR BUITEN EUROPA:**

Deze naaimachine is niet bedoeld om te worden gebruikt door personen (inclusief kinderen) met verminderde fysieke, sensorische of mentale capaciteiten, of met een gebrek aan ervaring en kennis, als ze geen supervisie of instructie voor het gebruik van de naaimachine hebben gekregen van een persoon die verantwoordelijk is voor hun veiligheid. Kinderen moeten in de gaten worden gehouden om te zorgen dat ze niet met de naaimachine spelen.

Bij normale gebruiksomstandigheden is het geluidsniveau minder dan 75dB(A).

De machine mag alleen worden gebruikt met een voetpedaal van het type KD-1902, FC-1902 (110-120V area) / KD-2902, FC-2902A, FC-2902C, FC-2902D (220-240V area) gefabriceerd door ZHEJIANG FOUNDER MOTOR CORPORATION LTD. (China) / 4C-316B (110-125V area) / 4C-316C (127V area) / 4C-326C (220V area) / 4C-326G (230V area) / 4C-336G (240V area) / 4C-336G (220-240V area) gefabriceerd door Wakaho Electric Ind. Co., Ltd. (Vietnam)

## **SERVICE UITVOEREN AAN DUBBEL GEÏSOLEERDE APPARATEN**

In een dubbel geïsoleerd product zitten twee isolatiesystemen in plaats van aarding. Dubbel geïsoleerde apparaten hebben geen aardingsvoorziening en die mag ook niet aan het apparaat worden toegevoegd. Het repareren van een dubbel geïsoleerd product vereist de hoogste nauwkeurigheid en een grondige kennis van het systeem en mag alleen worden uitgevoerd door deskundige technici. De reserveonderdelen voor dubbel geïsoleerde producten moeten identiek zijn aan de onderdelen in het product. Een dubbel geïsoleerd product is gemarkeerd met de woorden "DUBBELE ISOLATIE" OF "DUBBEL GEÏSOLEERD"

## **GEFELICITEERD**

Als eigenaar van deze nieuwe SINGER® naaimachine, staat u aan de start van een opwindend, creatief avontuur. U zult onmiddellijk merken dat u op een van de eenvoudigst te bedienen naaimachines werkt die ooit is gemaakt.

Wij raden u aan, alvorens u begint te naaien, om even de tijd te nemen om de vele mogelijkheden en het bedieningsgemak van deze machine zelf te ontdekken door deze handleiding stap voor stap door te nemen terwijl u voor de machine zit.

Om er voor te zorgen dat u steeds over de meest moderne naaimogelijkheden beschikt, behoudt de fabrikant zich het recht voor, indien nodig, het design, het concept of de accessoires van deze machine aan te passen.

SINGER® is een geregistreerd handelsmerk van The Singer Company Limited S.à.r.l. of partners.  
©2016 The Singer Company Limited S.à.r.l. of partners. Alle rechten voorbehouden.

## Inhoudsopgave

---

### **Basisinformatie over de machine**

Belangrijkste delen van de machine .....	1-2
De machine aansluiten.....	3
De persvoethevel (2 standen).....	4
Accessoires.....	5

### **De machine inrijgen**

Een spoel vol winden .....	6
Een spoel inzetten.....	7
De bovendraad inrijgen .....	8
Automatische draadinrijger .....	9
De onderdraad ophalen .....	10
De draadspanning instellen.....	11

### **Naaien**

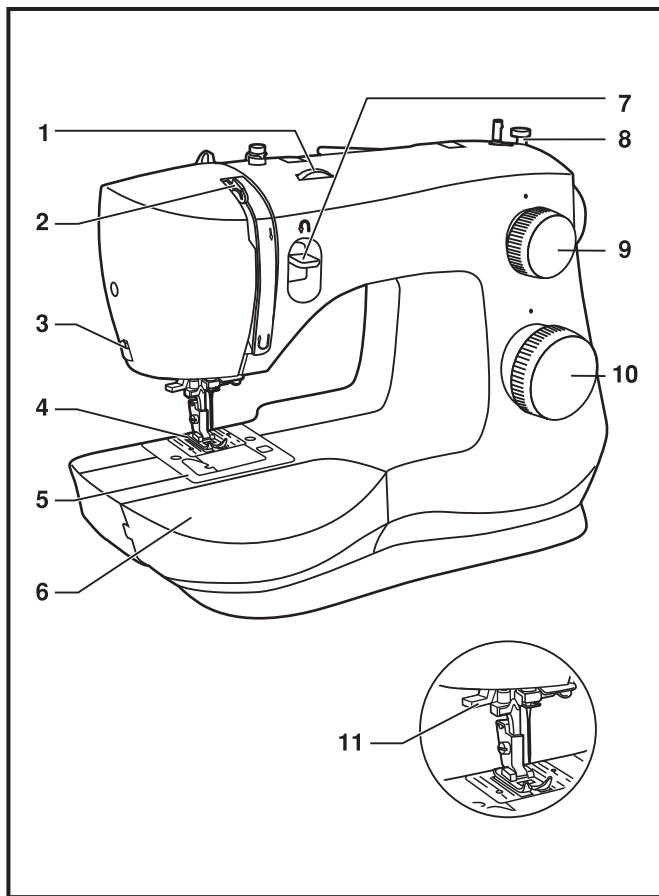
Uw steek kiezen .....	12
Steeklengteknop .....	13
Rechte steken naaien .....	14
Achteruit naaien .....	15
Het naaiwerk verwijderen.....	15
De draad afsnijden.....	15
Elastische steken kiezen.....	16
Blinde zoom .....	17
Knoopsgaten.....	18
Knopen aanzetten.....	19

### **Algemene informatie**

De aanschuiftafel installeren.....	20
Naaivoethouder bevestigen .....	21
Tabel voor naald, garen en stof.....	22
Stopplaat.....	23

### **Onderhoud en probleemoplossing**

Een naald inzetten en vervangen.....	24
Reinigen van de transporteur en het grijpergebied.....	25
Probleem oplossingen.....	26



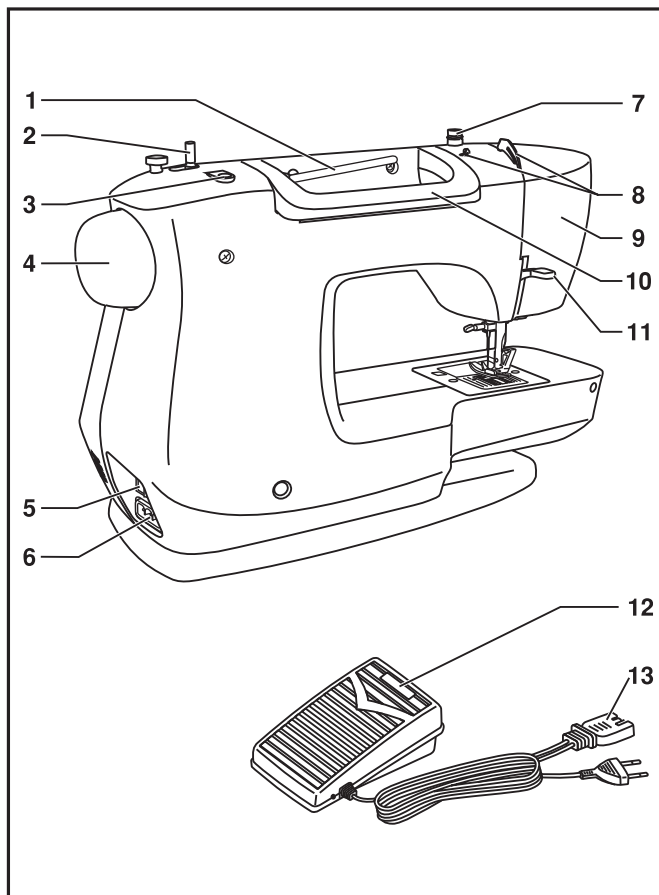
## □ **Belangrijkste delen van de machine**

1. Draadspanningsknop
2. Draadhevel
3. Draadafsnijder
4. Persvoet
5. Naaldplaat
6. Verwijderbare aanschuiftafel (opberg ruimte accessoires)
7. Achteruitnaaiknop
8. Spoelwinderstop
9. Steeklengteknop
10. Steekkeuzeknop
11. Automatische draadinrijger

### **Uitpakken**

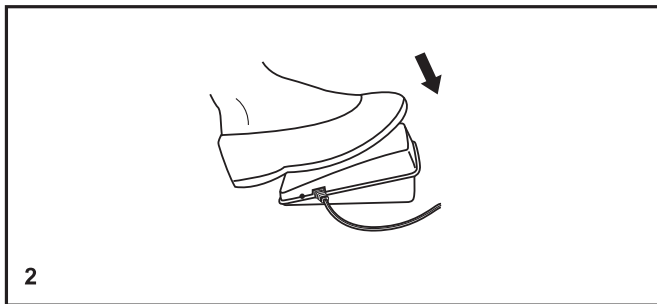
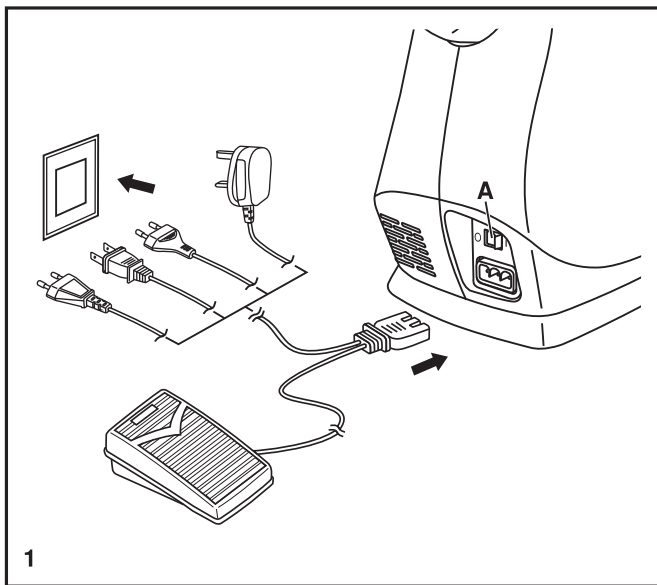
- Plaats de doos op een stevige, vlakke ondergrond. Til uw machine uit de doos en verwijder de buitenste verpakking.
- Verwijder al het andere verpakkingsmateriaal en de plastic zak.





## ☐ **Belangrijkste delen van de machine**

1. Horizontale garenpen
2. Spoelwinderas
3. Gat voor extra garenpen
4. Handwiel
5. Stroom-/ lichtschakelaar
6. Stekkerhuis
7. Draadgeleider
8. Bovendraadgeleider
9. Voorkapje
10. Handvat
11. Persvoethevel
12. Voetpedaal
13. Voedingskabel



## De machine aansluiten

Sluit de machine aan zoals hiernaast getoond wordt. (1)

De stroomkabel van de machine is voorzien van een gepolariseerde stekker die enkel geschikt is voor gebruik in combinatie met een gepolariseerd stopcontact. (2)

### **Let op:**

Haal de stekker uit het stopcontact als de machine niet gebruikt wordt.

### **Voetpedaal**

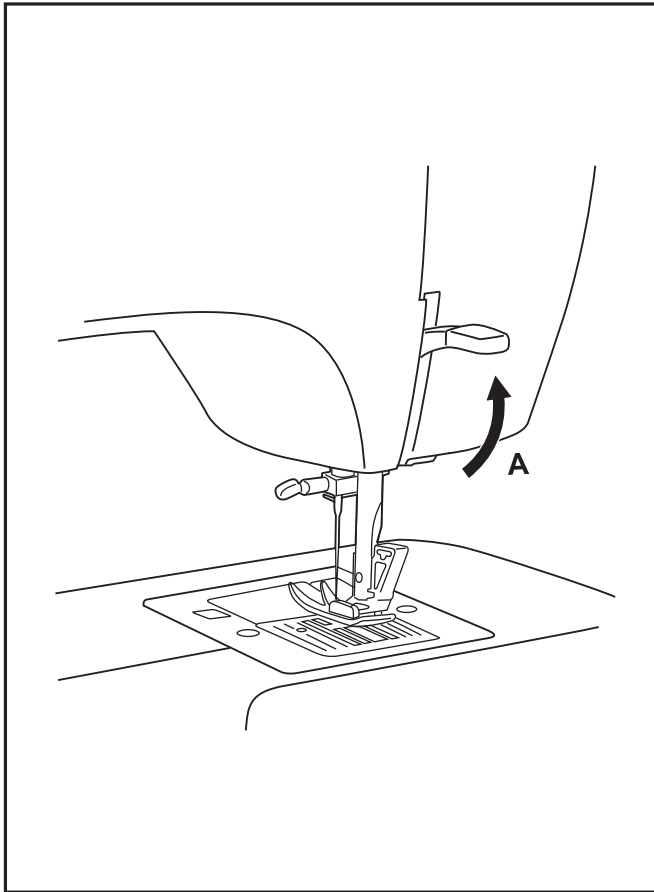
Met het voetpedaal regelt u de naaisnelheid van de machine. (3)

### **Let op:**

Raadpleeg een gediplomeerd elektricien als u twijfelt over de aansluiting.

### **Verlichting**

Zet de hoofdschakelaar (A) op " I " : het lampje gaat aan en de machine is klaar voor gebruik.

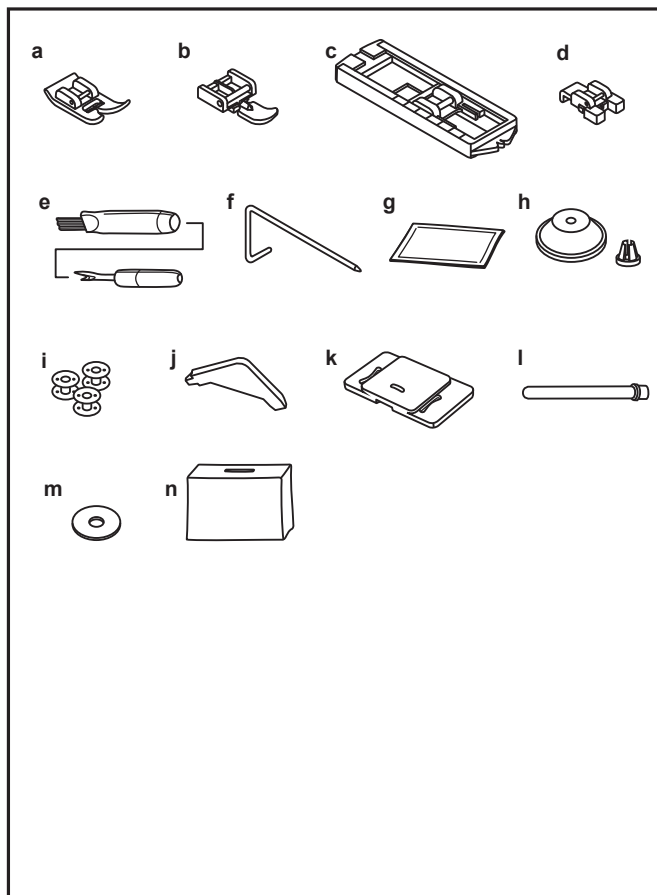


## De persvoethevel (2 standen)

Bij verwerking van meerdere lagen stof of dikke stoffen kan de persvoet in een hogere stand (A) gezet worden om het plaatsen van de stof te vergemakkelijken.

### **Let op:**

Uw SINGER® machine is erop gebouwd om de beste resultaten te leveren bij normale kamertemperatuur. Extreem warme en koude temperaturen kunnen de naairesultaten nadelig beïnvloeden.



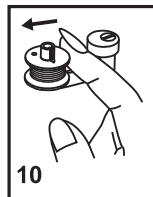
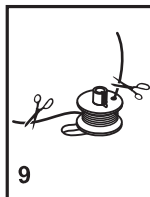
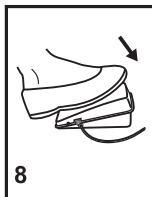
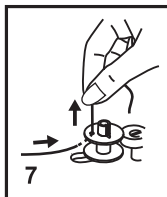
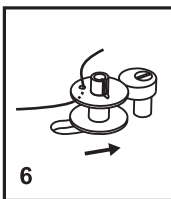
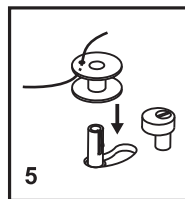
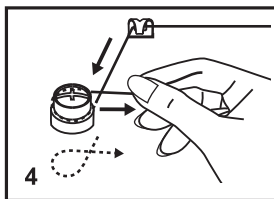
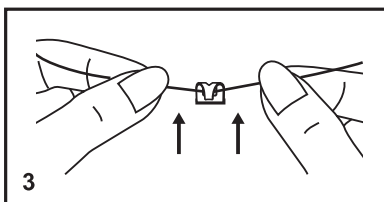
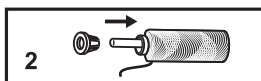
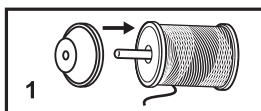
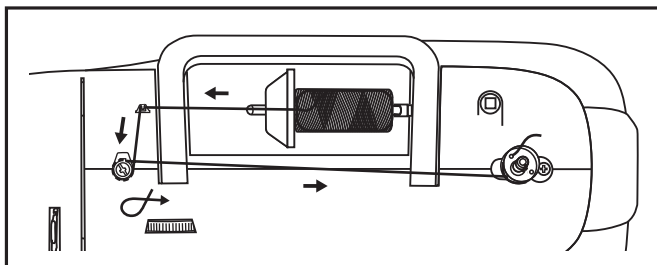
## □ Accessoires

### Standaardaccessoires

- a. Standaardpersvoet
- b. Ritsvoet
- c. Knoopsgatenvoet
- d. Knoopaanzetvoet
- e. Tornmesje/stofkwastje
- f. Kant-/quiltgeleider
- g. Set naalden
- h. Garenkloshouder
- i. Spoelen (3x)
- j. Haakse schroevendraaier
- k. Stopplaat
- l. Tweede garenpen
- m. Klosviltje
- n. Hoes

### Optioneel accessoires:

Voor meer informatie over optionele naaivoeten en accessoires die mogelijk beschikbaar zijn voor uw machine, kijk op [www.singer.com](http://www.singer.com).

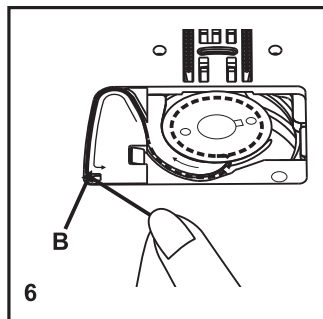
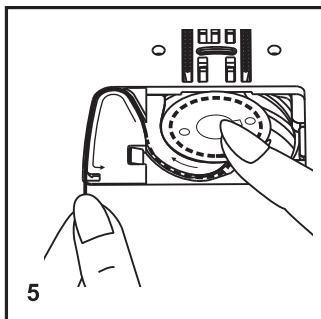
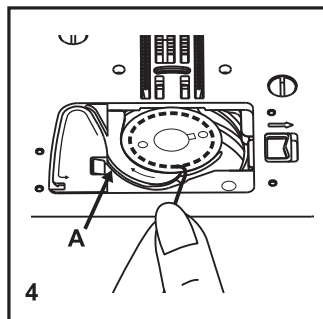
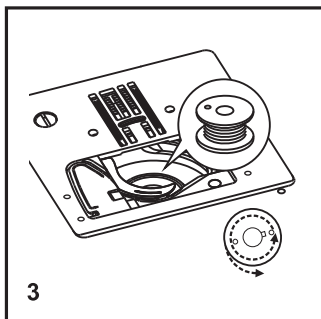
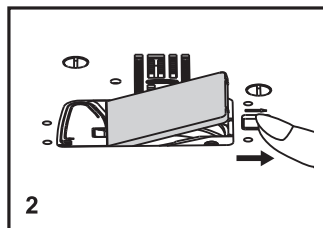
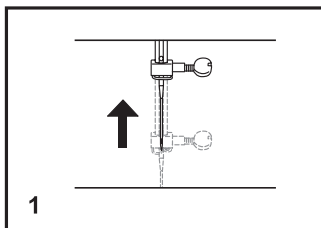


## □ Een spoel vol winden

- Plaats het garen en de bijbehorende garenkloshouder op de garenpen. (1/2)
- Klik de draad in draadgeleider. (3)
- Draai de draad (rechtsom) rond de spanning van de spoelwinder. (3)
- Breng de draad door het gaatje van de spoel en plaats de spoel op de spoelwinderas. (5)
- Duw nu de spoelwinderas naar rechts. (6)
- Houd het gareneinde vast. (7)
- Duw het voetpedaal in. (8)
- Knip de draad af. (9)
- Duw nu de spoelwinderas terug naar links en haal de spoel er af. (10)

### Let op:

Als de spoelwinderas naar rechts staat (spoelwindstand), zal de machine niet naaien en zal het handwiel niet draaien. Om te kunnen naaien, duwt u de spoelwinderas naar links (naaistand).

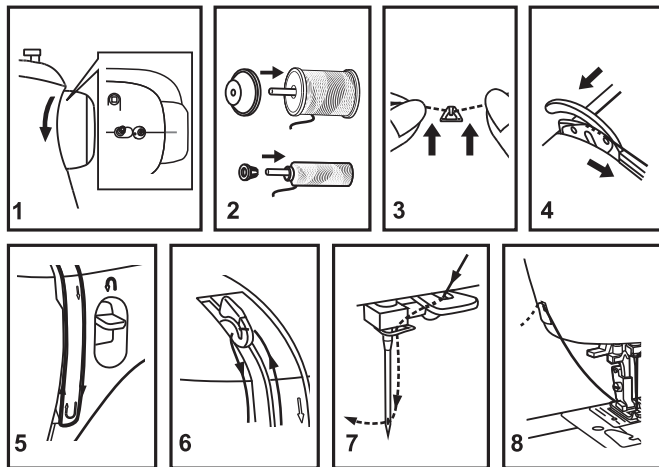
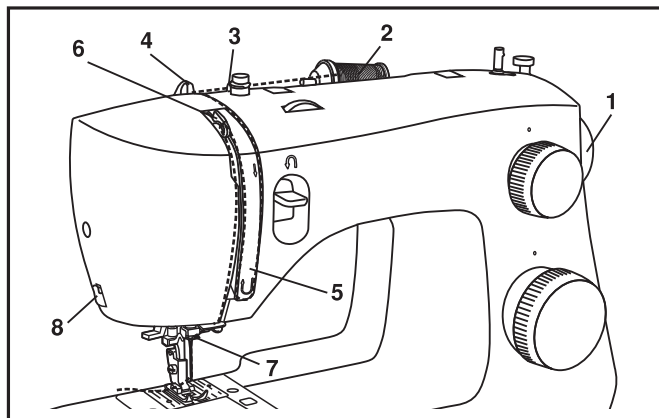


## □ Een spoel inzetten

- Als men een spoel inzet moet de naald in de hoogste stand staan! (1)
- Verwijder het spoelhuisdeksel en de spoel. (2)
- Zet de spoel in de spoelbak en zorg dat de draad tegen de klok indraait (zie pijl). (3)
- Trek de draad door opening (A). (4)
- Trek de draad door de gleuf terwijl u de spoel vasthoudt met uw vinger, zoals afgebeeld. (5)
- Om de overtollige draad af te snijden, trek de draad naar u toe en snij af met het mesje (B). Plaats de spoelhuisdeksel terug. (6)

### Let op:

Schakel de stroom uit bij verwisselen van een spoel.



## □ De bovendraad inrijgen

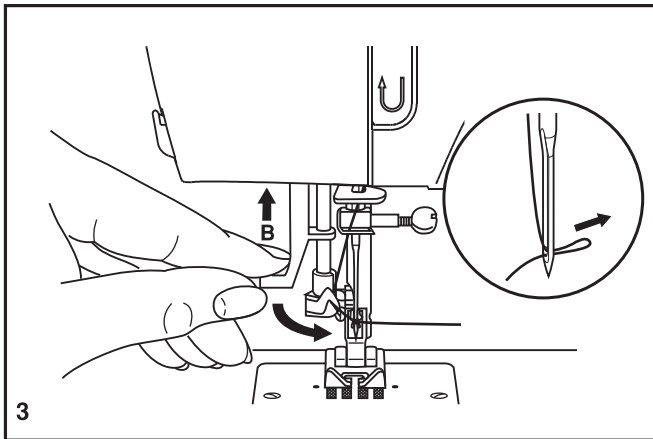
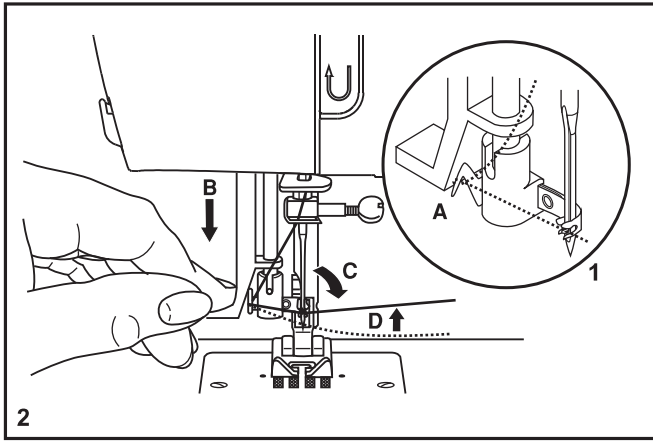
Dit is een eenvoudige opdracht die correct moet worden uitgevoerd omdat anders bij het naaien verschillende problemen kunnen optreden.

- Plaats om te beginnen de naald in de hoogste stand (1) en blijf het handwiel naar links draaien totdat de naald iets begint te dalen. Breng de persvoet omhoog om de spanningsplaatjes open te zetten.

**Opmerking:** om veiligheidsredenen raden wij u aan de stroom uit te schakelen alvorens u de machine inrijgt.

- Hef de garenpen omhoog. Plaats een klos garen op de garenpen zoals getoond. Voor kleine kant van de garenkloshouder tegen de klos. (2)
- Trek de draad door de bovenste draadgeleider (3) en door de voorspanning zoals getoond wordt. (4)
- Hierbij is het handig de draad vast te houden tussen de klos en de draadgeleider. (5) Rijk de spanningsmodule in door de draad naar beneden te leiden via de rechtergleuf en weer naar boven via de linkergleuf.
- Haal de draad bovenaan deze beweging van rechts naar links door het oog van de draadhevel en leid de draad weer naar beneden. (6)
- Haal de draad nu achter de horizontale draadgeleider door en vervolgens door de draadgeleider die zich bevindt op de naaldklem (7). Ga nu naar beneden naar de naald en rijg deze van voor naar achter in.
- Trek ongeveer 15-20 cm garen naar achter het oog van de naald. Snijd de draad af met de ingebouwde draadafsnijder. (8)

## □ Automatische draadinrijger

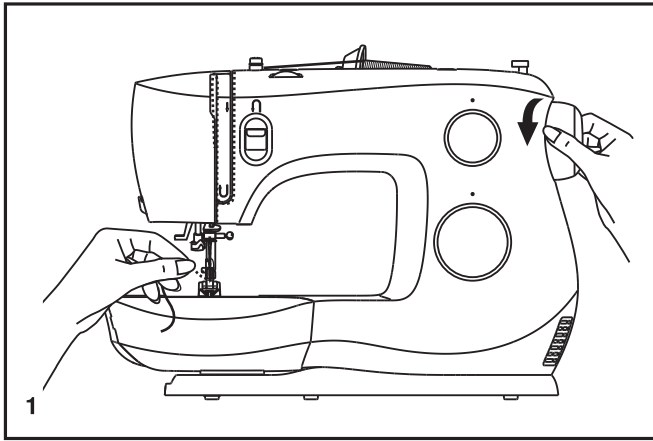


- Breng de naald in de hoogste positie.
- Trek de draad door de draadgeleider (A). (1)
- Duw hendel (B) zo ver mogelijk omlaag. (2)
- De draadinrijger gaat automatisch naar de inrijgpositie (C).
- Trek de draad voor de naald langs in het haakje (D) van beneden naar boven.
- Laat de hendel (B) los. (3)
- Trek de draad door het oog van de naald.

### Let op:

Zet de aan/uitknop op uit ("O")!





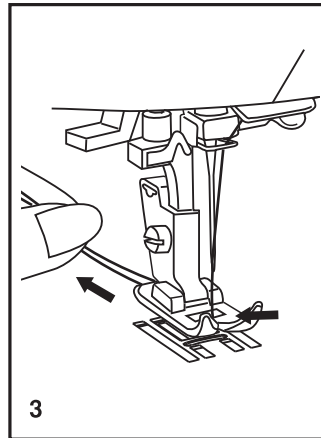
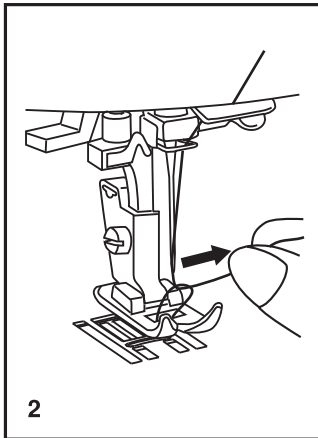
## □ De onderdraad ophalen

Houd de bovendraad met de linkerhand vast.

Draai het handwiel (1) naar u toe (linksom) om de naald te laten zakken en weer omhoog te brengen.

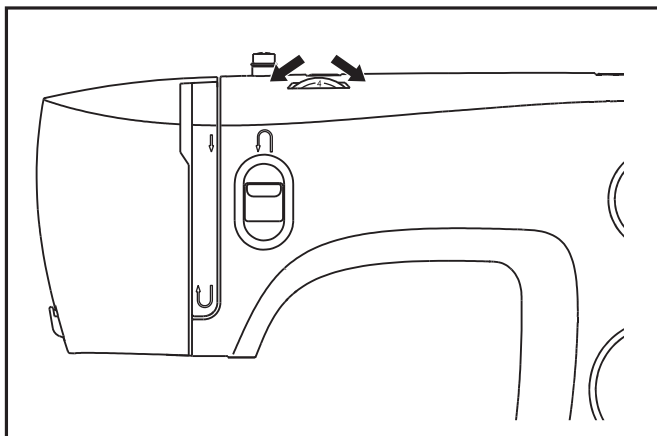
### Let op:

Als het moeilijk is de onderdraad omhoog te brengen, controleer dan of de draad niet wordt beklemd door het deksel met scharnieren of de afneembare uitschuiftafel.



Trek nu zachtjes aan de bovendraad om de onderdraad via het gat in de naaldplaat naar boven te halen. (2)

Leg nu beide draden onder de persvoet door naar achter. (3)



## □ De draadspanning instellen

### Bovendraadspanning

BStandaardafstelling voor de spanning van de bovendraad: "4".  
Draai de knop naar een hoger cijfer om de spanning te verhogen.  
Draai de knop naar een lager cijfer om de spanning te verlagen.

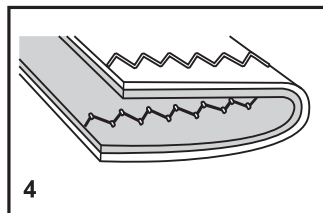
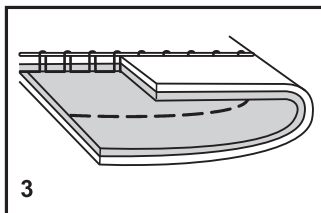
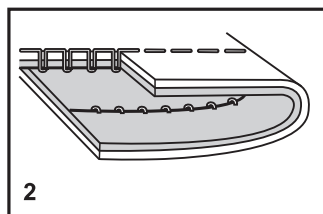
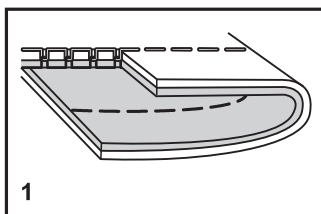
1. Normale spanning voor rechte steek.
2. Spanning te laag voor rechte steek, draai de knop naar een hoger cijfer.
3. Spanning te hoog voor rechte steek, draai de knop naar een lager cijfer.
4. Normale spanning voor de zigzagsteek en voor decoratief naaien, (normaal is wanneer de bovendraad een beetje zichtbaar is aan de onderzijde van de stof).

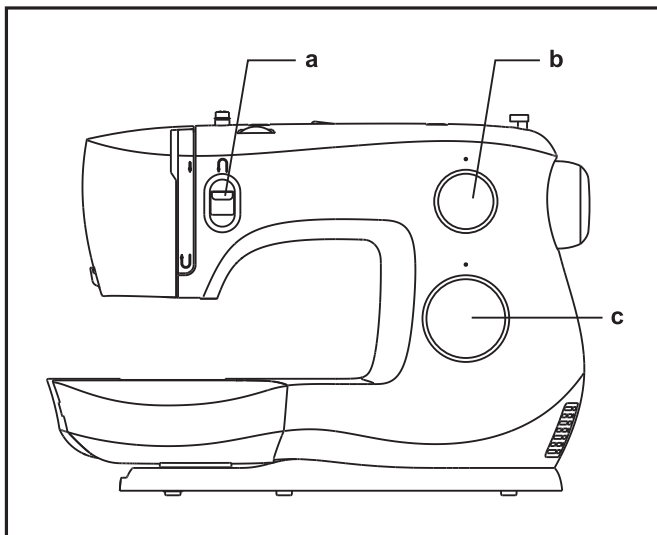
### Spanning onderdraad

De spanning van de spoeldraad werd correct afgesteld in de fabriek. U dient deze dus niet aan te passen.

### Belangrijk:

- Een correcte afstelling van de draadspanning is belangrijk voor een mooi naieresultaat.
- Er bestaat geen vaste afstelling die geldt voor alle steekfuncties, gebruikte garens of stoffen.
- Een evenwichtige spanning (identieke steken aan beide zijden van de stof) is normaal alleen wenselijk bij het gebruik van een rechte steek.
- 90% van al het naaiwerk vereist een spanning tussen "3" en "5".
- Voor zigzag en andere decoratieve stiksels zal de draadspanning over het algemeen altijd lager zijn dan bij de rechte steek.
- Bij decoratieve stiksels krijgt u altijd een mooiere steek en minder plooiën wanneer u zorgt dat de bovendraad lichtjes zichtbaar is aan de onderkant van de stof.





## Uw steek kiezen

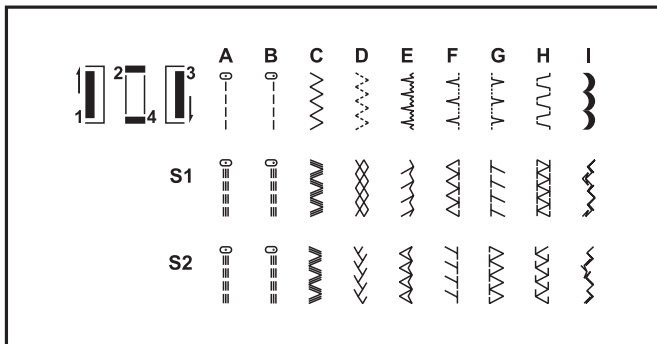
Het schema op deze pagina geeft de steken weer die op de machine beschikbaar zijn.

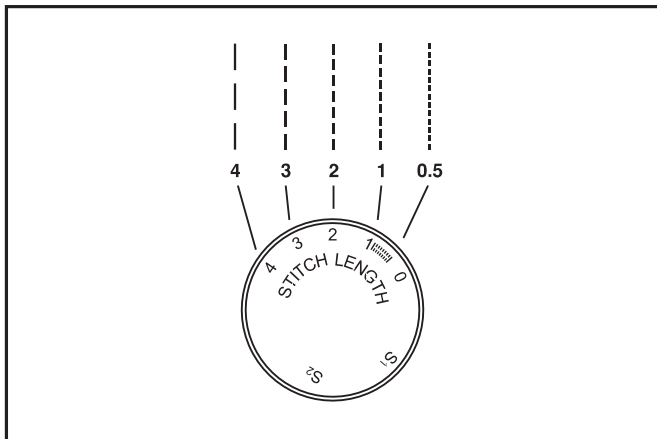
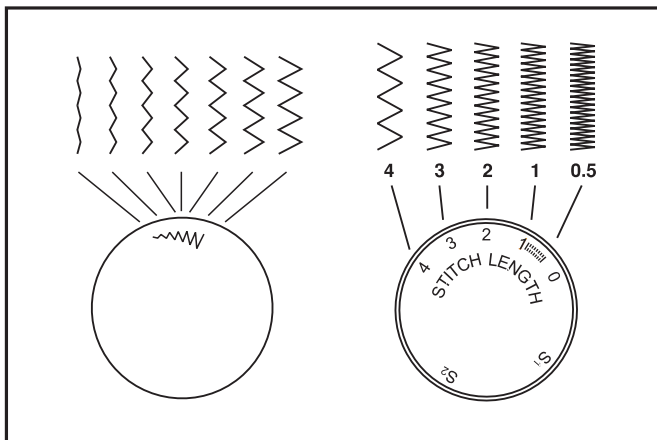
Steken op de bovenste rij van het overzicht worden op de steekkeuzeknop in het grijs weergegeven. Om de grijze steekpatronen te selecteren, draait U aan de steekkeuzeknop.(c) Gebruik de steeklengteknop (b) om de steeklengte naar uw wens aan te passen voor het project.

Om de andere steken te maken draai de steeklengteknop naar "S1" of "S2" en kies de gewenste steek met de steekkeuzeknop.

De steekkeuzeknop kan in beide richtingen worden gedraaid.

- a. Achteruitnaaiknop
- b. Steeklengteknop
- c. Steekkeuzeknop





## □ Steeklengtekноп

### Functies van de steeklengtekноп tijdens het zigzaggen

Zet de steekkeuzekноп op “~”.

De dichtheid van zigzagsteken wordt groter als de instelling van de steeklengtekноп naar “0” gaat.

Gewoonlijk krijgt u bij “3” of lager mooie zigzagsteken.

Dichte zigzagsteken worden cordonsteken genoemd.

### De functie van de steeklengtekноп bij rechte steken

Voor het naaien met rechte steken draait u de steekkeuzekноп naar de instelling voor rechte steken. Als u aan de steeklengtekноп draait, vermindert de lengte van de afzonderlijke steken naarmate de knop dichterbij de “0” komt.

De lengte van de afzonderlijke steken neemt toe naarmate de knop dichterbij de “4” komt. In het algemeen gebruikt u een langere steeklengte bij het naaien van dikkere stoffen of wanneer u een dikkere naald of dikker garen gebruikt.

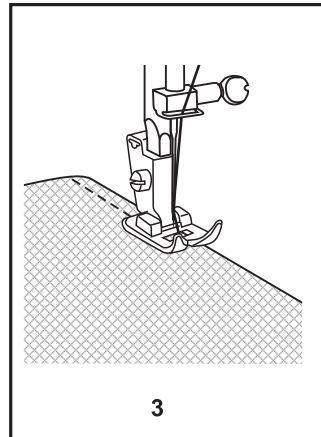
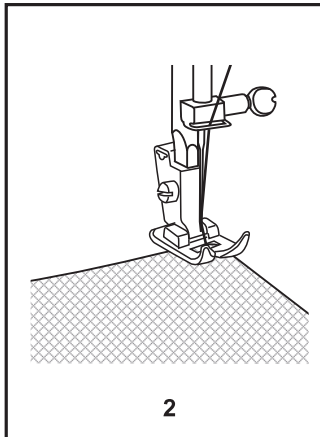
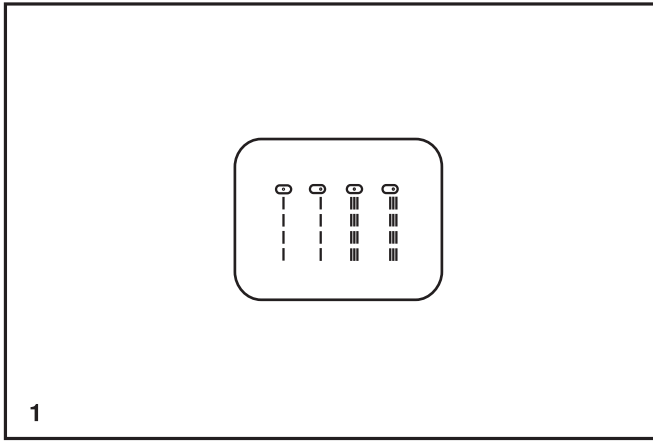
Gebruik een kortere steeklengte bij het naaien van dunnere stoffen of wanneer u een dunnere naald of dunner garen gebruikt.

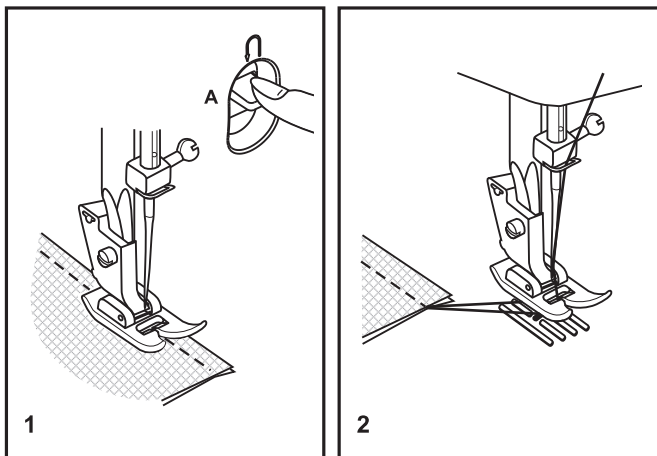
## Rechte steken naaien

Om te beginnen met naaien stelt u de machine in op een rechte steek. (1)

Leg de stof onder de naaivoet met de stofrand op de gewenste naadgeleiderlijn op de naaldplaat. (2)

Breng de persvoetlichter omlaag en duw dan het voetpedaal in om te beginnen met naaien. (3)





## Achteruit naaien

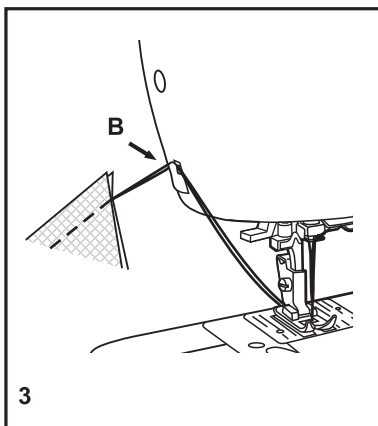
Om het begin en einde van een naad te verstevigen en te hechten, drukt u de achteruitnaaiknop (A) naar beneden en naait u een paar steken achteruit.

Laat de knop vervolgens los en de machine naait weer vooruit. (1)

## Het naaiwerk verwijderen

Draai het handwiel naar u toe (linksom) tot de naald in de hoogste stand staat.

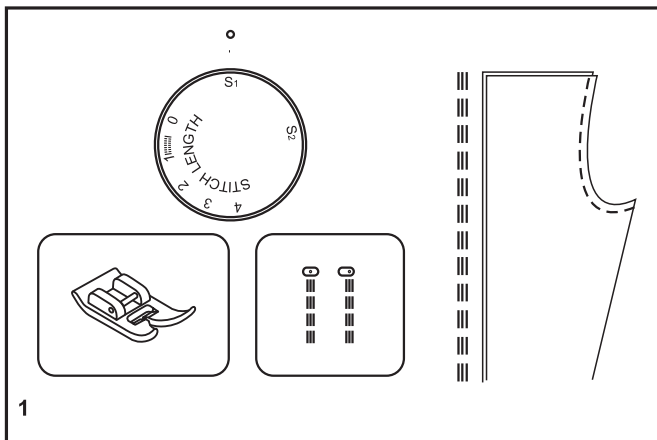
Zet de persvoet omhoog en verwijder het werk dat zich achter de persvoet en de naald bevindt. (2)



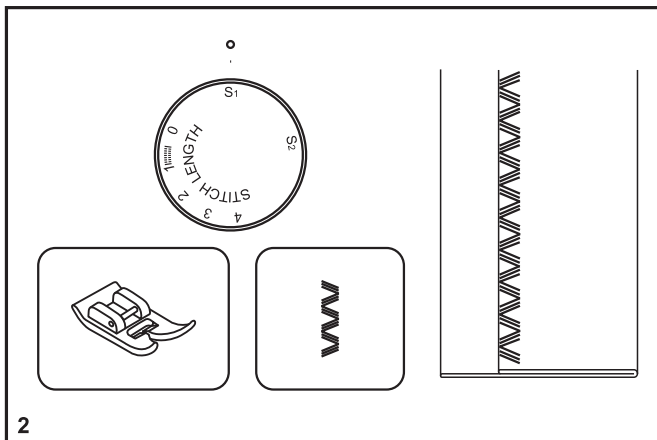
## De draad afsnijden

Trek de draden omlaag en achter de persvoet. Breng de draden naar de zijkant van het voorkapje in de draadafsnijder (B).

Trek de draden omlaag en snijd ze af. (3)



1



2

## Elastische steken kiezen

De stretchsteken worden weergegeven in de kleuren blauw en rood op de steekkeuzeknop.

Om deze steken te selecteren, draait u de steekkeuzeknop op de gewenste steek. Draai de steekkeuzeknop vervolgens naar de indicator met "S1" of "S2". Er zijn diverse elastische steken; dit zijn twee voorbeelden:

### Rechte elastische steek (1)

Zet de steekkeuzeknop op "▬▬▬▬" of "〇〇〇〇".

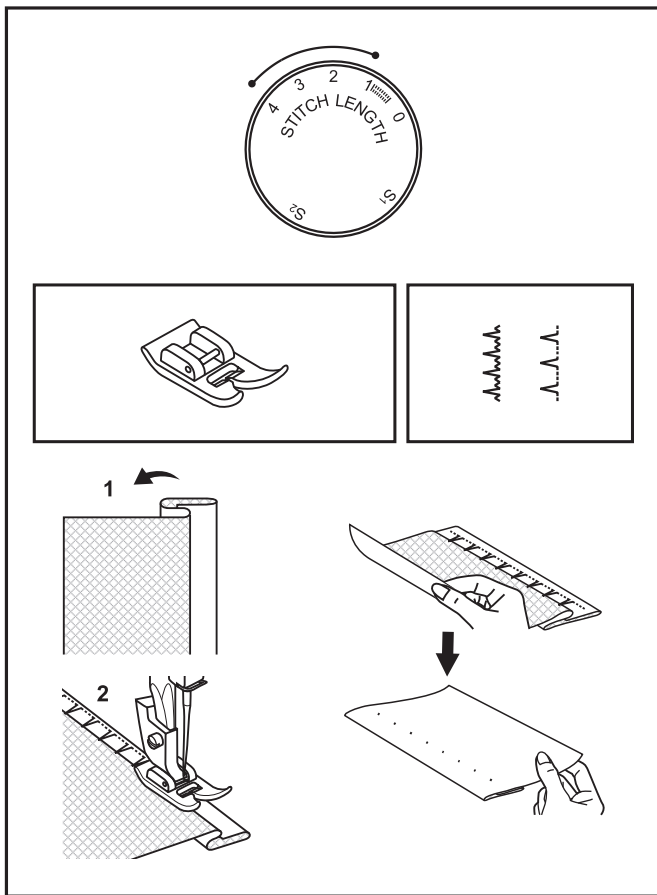
Deze steek wordt gebruikt om drievoudige versterking te geven aan elastische en slijtgevoelige naden.

De machine naait twee steken vooruit en een steek achteruit.

### Zigzag-siersteek (2)

Zet de steekkeuzeknop op "〰〰〰〰".

De zigzag-siersteek is geschikt voor stevige stoffen zoals denim, corduroy, popeline, ongekeperd linnen, enz.



## □ Blinde zoom

Voor zomen in gordijnen, broeken, rokken, enz.

~~~~~ Blinde zoom voor elastische stoffen.

..... Blinde zoom voor stevige stoffen.

Zet de steeklengteknoop in het bereik dat op het schema rechts staat aangegeven. Blinde zomen worden gewoonlijk genaaid met een langere steeklengte. Naai eerst een proeflapje zodat u zeker weet dat de machine- instellingen geschikt zijn voor de stof.

Blinde zoom:

Vouw de zoom omhoog op de gewenste breedte en pers. Vouw terug (zoals te zien is in fig. 1) tegen de goede kant van de stof en laat de bovenrand van de zoom ongeveer 7 mm (1/4") uitsteken naar de goede kant van de gevouwen stof.

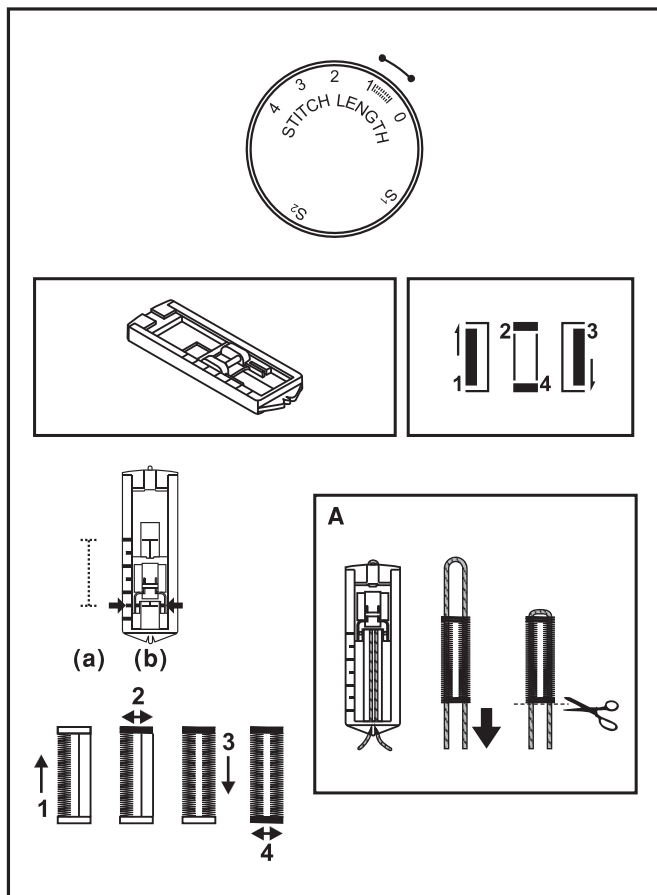
Begin langzaam op de vouw te naaien; zorg ervoor dat de naald de gevouwen bovenkant net raakt en één of twee stofdraadjes pakt. (2)

Vouw de stof uit wanneer de zoom klaar is en pers.

### Opmerking:

Om het naaien van blinde zomen nog eenvoudiger te maken, kunt u een blindzoomvoe gebruiken, verkrijgbaar bij uw SINGER® -handelaar.






## □ Knoopsgaten

### Vorbereiden

1. Verwijder de universele voet en bevestig de knoopsgatvoet.
2. Meet de doorsnede en de dikte van de knoop en voeg hier 0.3 cm aan toe om de correcte knoopsgatlengte te verkrijgen; markeer de lengte van het knoopsgat op de stof (a).
3. Leg de stof onder de naaivoet, zodat de markering op de knoopsgatvoet overeenkomt met de startmarkering op de stof. Breng de naaivoet omlaag, zodat de middenlijn van het knoopsgat die op de stof is aangegeven overeenkomt met het midden van de knoopsgatvoet (b).

Pas de steeklengteknop in de “” aan om de steekdichtheid in te stellen.

### Opmerking:

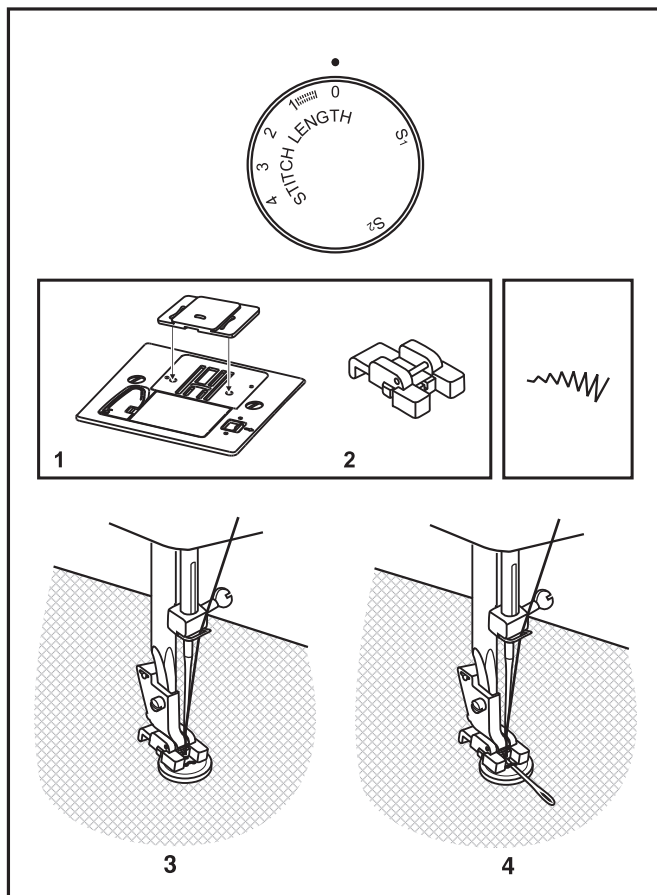
De dichtheid verschilt afhankelijk van de stof.

Naai altijd eerst een proefknoopsgat op de stof die u gaat gebruiken.

Volg de 4-stapsreeks door met de steekkeuzeknop van de ene stap naar de andere te gaan. Wanneer u van stap naar stap gaat bij het maken van het knoopsgat, moet u controleren of de naald omhoog staat voordat u de steekkeuzeknop naar de volgende stap draait. Let erop dat u niet te veel steken naait in stap 2 en 4. Snijd het knoopsgat met een tornmesje open vanaf beide uiteinden naar het midden toe.

### Tips:

- Het resultaat wordt mooier als u de bovendraadspanning iets vermindert.
- Gebruik een versteviging voor dunne of elastische stoffen.
- Het verdient aanbeveling dik garen of koord te gebruiken voor elastische of gebreide stoffen. De zigzag moet over het dikke garen of het koord heen naaien. (A)



## □ Knopen aanzetten

Installeer de stopplaat. (1)

Vervang de universele naaivoet door de knopenaanzetvoet. (2)

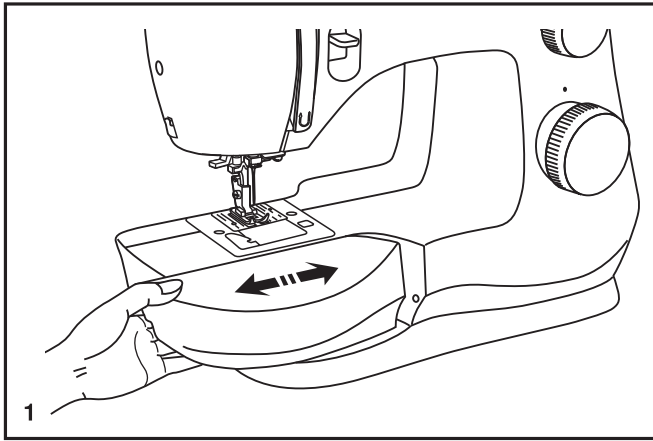
Stel de steeklengte in op "0".

Plaats de knoop en de stof onder de knoopaanzetvoet, zoals getoond (3).

Stel de machine in voor een zigzagsteek. Verstel de draaiknop totdat de steekbreedte overeenkomt met de gaten in de knoop. Draai aan het handwiel om te controleren of de naald goed in het linker en het rechter gat van de knoop gaat. Pas indien nodig de steekbreedte aan, afhankelijk van de afstand tussen de gaten van de knoop. Naai de knoop langzaam vast met ongeveer 10 steken.

Breng de naald omhoog uit de stof. Stel de machine weer in voor een rechte steek, met de breedte op "0" en naai enkele afhechtsteken.

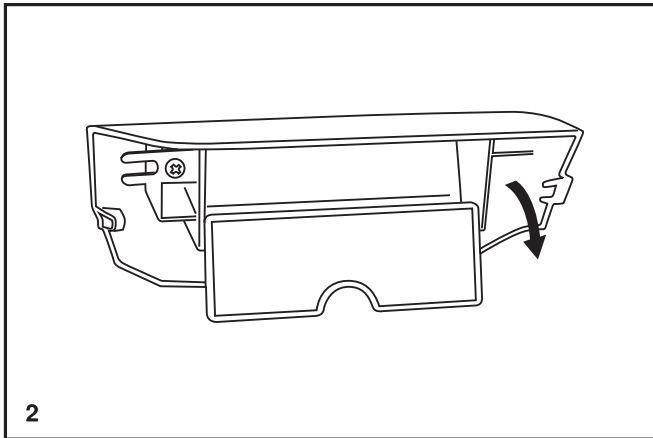
Als er een "steeltje" nodig is, legt u een stopnaald op de knoop en naait u de knoop vast (4). Voor knopen met 4 gaten naait u eerst door de voorste twee gaten, dan duwt u het werk naar voren en vervolgens naait u door de achterste twee gaten.



## □ De aanschuiftafel installeren

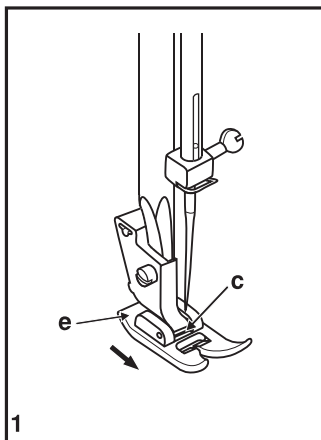
Houd de aanschuiftafel horizontaal en schuif de tafel in de richting van de pijl. (1)

Schuif de doos met accessoires naar links en verwijder de doos wanneer u de vrije arm wilt gebruiken.

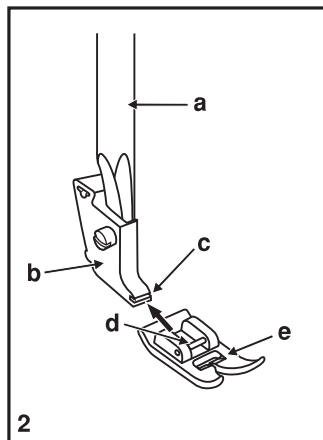


De binnenzijde van de aanschuiftafel kan worden gebruikt als opbergruimte voor accessoires.

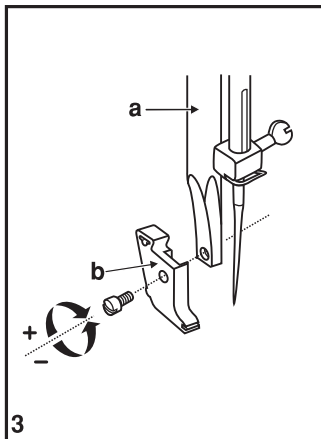
U opent de aanschuiftafel door het klepje te bewegen in de richting van de pijl. (2)



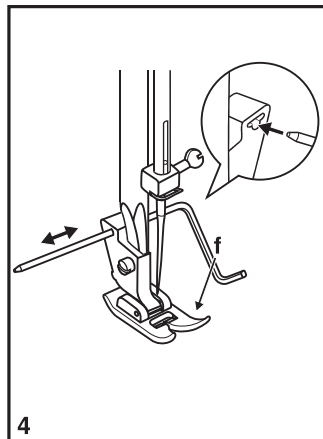
1



2



3



4

## □ Naaivoethouder bevestigen

### Naaivoet verwijderen

Druk op de naaivoet (e) om deze uit de uitsparing te halen. (1)

### Naaivoet bevestigen

Plaats de pin (d) van de naaivoet (e) in de uitsparing (c) van de naaivoethouder. (2)

### Naaivoethouder verwijderen en bevestigen

Zet de naaivoetstang (a) omhoog.

Verwijder en plaats de naaivoethouder (b) zoals afgebeeld. (3)

### Randgeleider bevestigen

Schuif de randgeleider (f) zoals afgebeeld in de gleuf. Pas de afstand overeenkomstig de zoom, plooi, enz. aan. (4)

### Let op:

Zet de schakelaar op uit ("O") wanneer u de bovenstaande handelingen uitvoert!

**Tabel voor naald, garen en stof**

**SELECTIE VAN NAALD/STOF/GAREN**

| NAALD         | NAALD                                                                                                                                                                              | GARENSOORT                                                                                                                                                                                                                                                                                                                         |
|---------------|------------------------------------------------------------------------------------------------------------------------------------------------------------------------------------|------------------------------------------------------------------------------------------------------------------------------------------------------------------------------------------------------------------------------------------------------------------------------------------------------------------------------------|
| 9-11 (70-80)  | Lichte stoffen: dunne katoensoorten, voile, serge, zijde, mousseline, interlock, gebreide katoensoorten, tricot, jersey, crêpe, geweven polyester, stoffen voor hemden en bloezen. | Dunne garensorten in katoen, nylon, polyester of combinaties van katoen en polyester.                                                                                                                                                                                                                                              |
| 11-14 (80-90) | Middengewicht stoffen: katoen, satijn, ketelstof, canvas, dubbel gebreide stoffen, lichtgewicht wolgoed.                                                                           | De meeste garens die in de winkels verkocht worden, zijn van gemiddelde dikte en dus geschikt voor deze stoffen en naalddiktes. Voor een optimaal resultaat kunt u het beste polyester garen voor synthetische stoffen en katoenen garen voor natuurlijk geweven stoffen gebruiken. Gebruik altijd boven en onder hetzelfde garen. |
| 14 (90)       | Middelzware stoffen: ongekeperd katoenlinnen, zwaarder wolgoed, dikkere jersey, badstof, spijkerstof.                                                                              |                                                                                                                                                                                                                                                                                                                                    |
| 16 (100)      | Zware stoffen: zeildoek, zwaar wolgoed, tentstoffen, quiltstoffen, spijkerstof, materiaal voor stoffering (licht tot middengewicht).                                               |                                                                                                                                                                                                                                                                                                                                    |
| 18 (110)      | Zwaar wolgoed, overjasstoffen, stoffeestoffen, sommige soorten leer en vinyl.                                                                                                      | Dik, stevig garen, tapijtgaren.                                                                                                                                                                                                                                                                                                    |

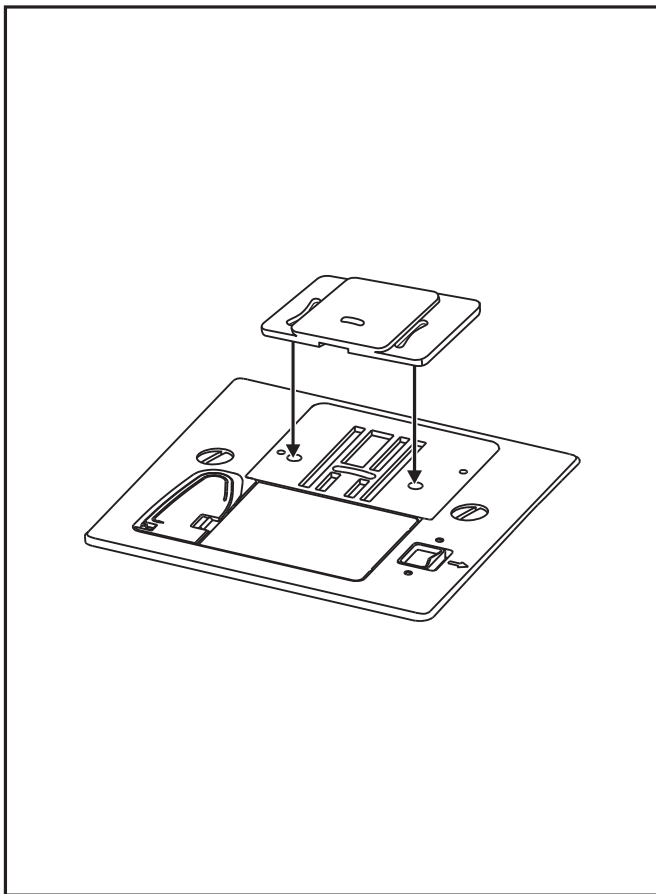
**BELANGRIJK:** Pas de naalddikte aan aan de dikte van het garen en van de stof.

**SELECTIE VAN NAALD EN STOF**

| NAALD        | UITLEG                                                                     | STOFSOORT                                                                                                                                                                       |
|--------------|----------------------------------------------------------------------------|---------------------------------------------------------------------------------------------------------------------------------------------------------------------------------|
| SINGER® 2020 | Standaardnaald met scherpe punt<br>Diktes van dun 9 (70) tot dik 18 (110). | Natuurlijke geweven stoffen: wol, katoen, zijde etc. Niet te gebruiken voor dubbel gebreide stoffen.                                                                            |
| SINGER® 2045 | Naald met halfronde punt<br>Diktes van 9 (70) tot 18 (110).                | Natuurlijke en synthetische geweven stoffen, combinaties met polyester. Gebreide polyesterstof, interlock, tricot, enkel en dubbel gebreide stoffen. Lycra®, badgoed, elastiek. |
| SINGER® 2032 | Ledernaald 12 (80) tot 18 (110).                                           | Leer, vinyl, stoffering. (Maakt een kleiner gat dan de standaard, dikke naald.)                                                                                                 |

**Opmerking:**

1. Gebruik altijd echte SINGER® naalden voor optimale naaresultaten.
2. Vervang de naalden regelmatig: bij elk nieuw kledingstuk en/of bij het breken van de naalddraad of het overslaan van steken.



## □ Stopplaat

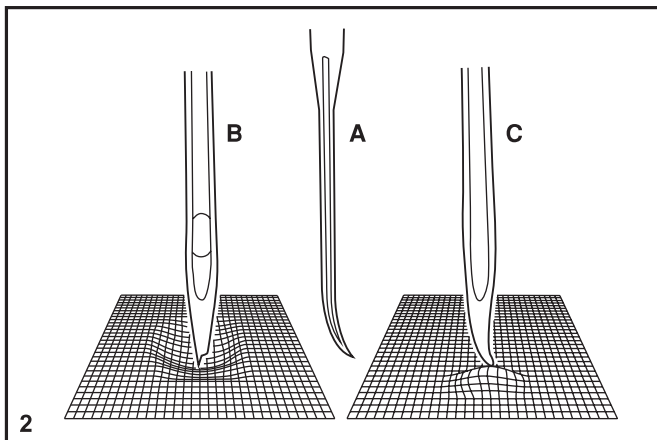
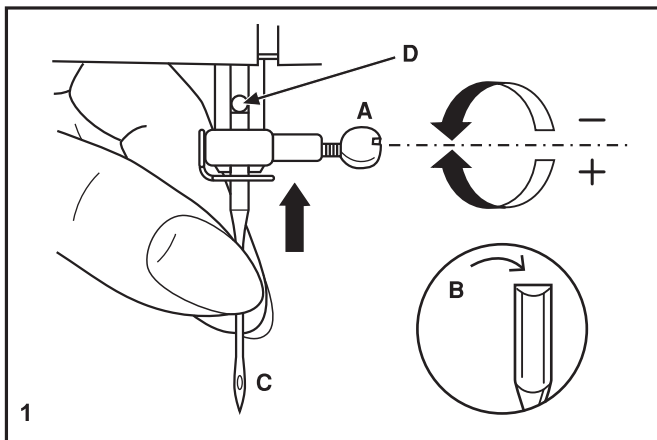
---

Voor bepaalde soorten werk (bijv. stoppen of borduren uit de vrije hand) moet de stopplaat worden gebruikt.

Installeer de stopplaat volgens de afbeelding.

Verwijder de stopplaat voor normaal naaiwerk.

Voor naaien uit de vrije hand wordt aanbevolen een stop-/borduurvoet te gebruiken. Deze is als optioneel accessoire verkrijgbaar bij SINGER®-handelaars.



## □ Een naald inzetten en vervangen

Vervang de naald regelmatig, vooral als er sporen van slijtage zijn en als de naald problemen veroorzaakt.

Wij raden u aan steeds originele SINGER® naalden te gebruiken want zo krijgt u de beste naairesultaten.

Plaats een nieuwe naald zoals aangegeven:

- A. Draai de schroef van de naaldklem los en draai de schroef weer vast nadat u de nieuwe naald hebt ingebracht. (1)
- B. De platte kant van de naald moet naar achteren wijzen.
- C/D. Duw de naald zo hoog mogelijk omhoog.

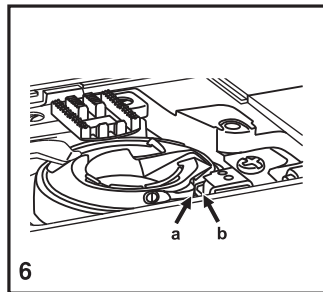
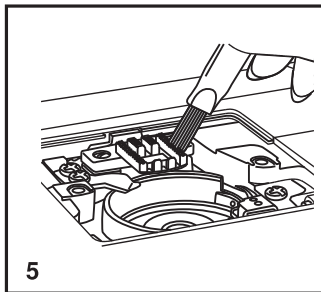
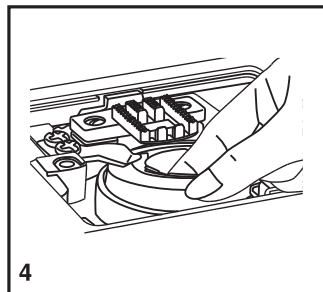
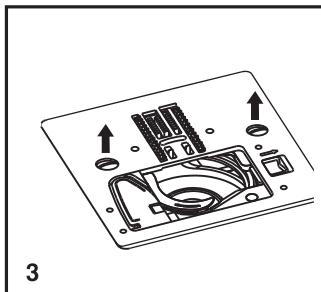
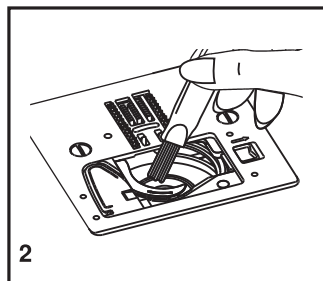
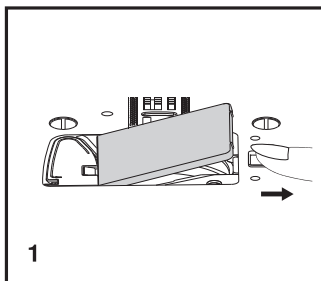
### Let op:

Schakel de stroom steeds uit alvorens u een naald gaat inzetten of verwijderen.

De naalden moeten in perfecte staat zijn. (2)

Problemen ontstaan indien:

- A. De naald krom is.
- B. De naald beschadigd is.
- C. De naaldpunt bot is.



## □ Reinigen van de transporteur en het grijpergebied.

Als pluiscjes of stukjes draad ophopen in de grijper zal dit de werking van de machine beïnvloeden.

Controleer dit regelmatig en indien nodig maak het schoon.

### Let op:

Trek de stekker uit het stopcontact voordat u enig onderhoud pleegt.

1. Verwijder de spoelhuisdeksel en spoel.
2. Maak de spoelhuishouder schoon met een borstel.
3. Verwijder de naald, naaivoet en naaivoethouder. Verwijder de schroef van de naaldplaat en verwijder de naaldplaat.
4. Til het spoelhuis op en verwijder deze.
5. Maak de grijper, transporteur en spoelhuis schoon met een borstel. Maak ze ook schoon met een droge zachte doek.
6. Plaats het spoelhuis terug in de grijper zo dat de punt (a) in stop (b) past zoals afgebeeld.



## Probleem oplossingen

---

| <b>Probleem</b>                      | <b>Mogelijke oorzaak</b>                                                                                                                                                                                                                                                                                         | <b>Oplossing</b>                                                                                                                                                                                                                                                                                                   |
|--------------------------------------|------------------------------------------------------------------------------------------------------------------------------------------------------------------------------------------------------------------------------------------------------------------------------------------------------------------|--------------------------------------------------------------------------------------------------------------------------------------------------------------------------------------------------------------------------------------------------------------------------------------------------------------------|
| Bovendraad breekt                    | <ol style="list-style-type: none"><li>1. De machine is niet correct ingeregen.</li><li>2. De draadspanning is te hoog.</li><li>3. De draad is te dik voor de naald.</li><li>4. De naald is niet correct ingezet.</li><li>5. De draad zit rond de garenpen gedraaid.</li><li>6. De naald is beschadigd.</li></ol> | <ol style="list-style-type: none"><li>1. Rijg de machine opnieuw in.</li><li>2. Verlaag de spanning (lager cijfer).</li><li>3. Kies een dikkere naald.</li><li>4. Zet de naald opnieuw in (platte kant naar achter).</li><li>5. Verwijder het garen en wind het op de klos.</li><li>6. Vervang de naald.</li></ol> |
| Steken overslaan                     | <ol style="list-style-type: none"><li>1. De naald is niet correct ingezet.</li><li>2. De naald is beschadigd.</li><li>3. U gebruikt de verkeerde maat of het verkeerde type naald.</li><li>4. De persvoet is niet goed bevestigd.</li></ol>                                                                      | <ol style="list-style-type: none"><li>1. Verwijder de naald en zet de naald opnieuw in.</li><li>2. Vervang de naald.</li><li>3. Kies de naald die bij de stof en het garen hoort.</li><li>4. Controleer en bevestig de persvoet op de juiste manier.</li></ol>                                                     |
| Naald breekt                         | <ol style="list-style-type: none"><li>1. De naald is beschadigd.</li><li>2. De naald is niet correct ingezet.</li><li>3. U gebruikt de verkeerde naalddikte.</li><li>4. U gebruikt de verkeerde persvoet.</li></ol>                                                                                              | <ol style="list-style-type: none"><li>1. Vervang de naald.</li><li>2. Zet de naald op de goede manier in (platte kant naar achter).</li><li>3. Kies de naald die bij de stof en het garen hoort.</li><li>4. Kies de juiste persvoet.</li></ol>                                                                     |
| Losse steken                         | <ol style="list-style-type: none"><li>1. De machine is niet correct ingeregen.</li><li>2. Het spoelhuis is verkeerd ingeregen.</li><li>3. Onjuiste combinatie van naald/garen/stof.</li><li>4. De draadspanning is verkeerd.</li></ol>                                                                           | <ol style="list-style-type: none"><li>1. Rijg de machine opnieuw in.</li><li>2. Rijg het spoelhuis in zoals op de afbeelding te zien is.</li><li>3. Kies de naald die bij de stof en het garen hoort.</li><li>4. Corrigeer de draadspanning.</li></ol>                                                             |
| Naden trekken samen of rimpelen      | <ol style="list-style-type: none"><li>1. De naald is te dik voor de stof.</li><li>2. De steeklengte is niet goed ingesteld.</li><li>3. De draadspanning is te hoog.</li></ol>                                                                                                                                    | <ol style="list-style-type: none"><li>1. Kies een dunnere naald.</li><li>2. Corrigeer de steeklengte.</li><li>3. Verlaag de spanning.</li></ol>                                                                                                                                                                    |
| Ongelijke steken, Ongelijk transport | <ol style="list-style-type: none"><li>1. Slechte kwaliteit garen gebruikt.</li><li>2. Het spoelhuis is verkeerd ingeregen.</li><li>3. Er werd aan de stof getrokken.</li></ol>                                                                                                                                   | <ol style="list-style-type: none"><li>1. Gebruik garen van een betere kwaliteit.</li><li>2. Verwijder het spoelhuis, rijg het in en plaats het op de goede manier terug.</li><li>3. Trek niet aan de stof tijdens het naaien. Laat de machine de stof transporteren.</li></ol>                                     |
| De machine maakt lawaai              | <ol style="list-style-type: none"><li>1. De machine moet gesmeerd worden.</li><li>2. De naald is beschadigd.</li></ol>                                                                                                                                                                                           | <ol style="list-style-type: none"><li>1. Smeer de machine.</li><li>2. Vervang de naald.</li></ol>                                                                                                                                                                                                                  |
| De machine blokkeert                 | Thread is caught in the hook.                                                                                                                                                                                                                                                                                    | Verwijder het spoelhuis en de bovendraad. Draai het handwiel voorwaarts en achterwaarts en verwijder de draadresten. Smeer de machine zoals aangegeven.                                                                                                                                                            |





Bij het wegdoen van dit product moet u erop letten dat het op de juiste wijze wordt gerecycled volgens de nationale richtlijnen voor elektrische/elektronische producten. Gooi elektrische apparaten niet weg als ongesorteerd huishoudelijk afval, maar maak gebruik van gescheiden afvalinzameling. Neem contact op met de gemeente voor informatie over de aanwezige inzamelpunten. Als u oude apparaten vervangt door nieuwe, kan de verkoper wettelijk verplicht zijn om uw oude apparaat gratis terug te nemen om het af te voeren.

Als elektrische apparaten worden weggegooid op stortplaatsen of vuilnisbelten kunnen er gevaarlijke stoffen in het grondwater lekken, in de voedselketen terechtkomen en schade aanrichten aan uw gezondheid en welzijn.

CE - Authorised Representative

**VSM Group AB, SVP Worldwide**  
**Drottninggatan 2, SE-56184, Huskvarna, SWEDEN**

021Q4G1302(NL)