

ENVIVO



CLASSIC DAB+/FM RADIO

GEBRUIKERSHANDLEIDING

ENV-1607

INHOUDSOPGAVE

| | |
|--|----|
| WELKOM..... | 4 |
| ALGEMENE INFORMATIE EN VEILIGHEIDSIINSTRUCTIES..... | 4 |
| INHOUD VAN DE VERPAKKING..... | 4 |
| DAB SYSTEEM..... | 5 |
| AFSTANDBEDIENING..... | 5 |
| AAN DE SLAG..... | 6 |
| VOEDING..... | 6 |
| AFSTANDBEDIENING..... | 6 |
| OVERZICHT..... | 6 |
| DAB MODUS..... | 7 |
| AUTOMATISCH ZOEKEN..... | 7 |
| SELECTEER ZENDERS..... | 7 |
| ZENDER OPSLAAN IN VOORKEUZELIJST..... | 7 |
| SELECTEER EEN ZENDER VAN DE VOORKEUZELIJST..... | 7 |
| INFORMATIE WEERGEVEN..... | 7 |
| DAB MENU..... | 8 |
| FM..... | 8 |
| HANDMATIG ZOEKEN..... | 8 |
| AUTOMATISCH ZOEKEN..... | 9 |
| ZENDERS UIT DE VOORKEUZELIJST AFSPLEN..... | 9 |
| HANDMATIG EEN ZENDER OPSLAAN IN DE VOORKEUZELIJST..... | 9 |
| INFORMATIE WEERGEVEN..... | 9 |
| FM MENU..... | 9 |
| BLUETOOTH..... | 10 |
| BLUETOOTH INSTRUCTIES..... | 10 |
| BLUETOOTH BEDIENING..... | 10 |
| USB..... | 10 |
| INSTRUCTIES..... | 10 |
| USB BEDIENING..... | 10 |
| AUX..... | 10 |
| AUX INSTRUCTIES..... | 10 |
| ENTER SYSTEM SETTINGS..... | 11 |
| HET ALARM INSTELLEN..... | 12 |
| SLUIMERFUNTIE..... | 12 |
| SLAAPFUNCTIE..... | 12 |
| KLOK..... | 12 |
| SCHERMVERLICHTING..... | 12 |
| VEEL GESTELDE VRAGEN..... | 12 |
| GEEN DAB ONTVANGST..... | 12 |
| RADIO ONTVANGST IS SLECHT..... | 13 |
| GEEN GELUID..... | 13 |
| SPECIFICATIES..... | 13 |
| VERWIJDERING..... | 13 |
| EU CONFORMITEITSVERKLARING..... | 14 |



WELKOM

U heeft een uitstekende keuze gemaakt met de aanschaf van dit kwaliteitsproduct van het merk EnVivo.

Hierdoor heeft u de zekerheid en rust die hoort bij de aanschaf van een product dat is gefabriceerd volgens de hoogste standaarden voor werking en veiligheid, ondersteunt door de hoge kwaliteitsstandaarden van EnVivo.

We willen dat u volledig tevreden bent met uw aankoop. Daarom heeft dit product een allesomvattende 3-jarige fabrieksgarantie en een uitstekende ondersteuning na aankoop via onze toegewijde helplijn.

We hopen dat u nog vele Jaren plezier van uw aankoop zult hebben.

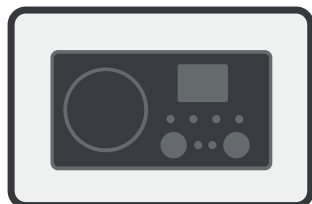
Indien u ondersteuning wenst of in het onwaarschijnlijke geval dat uw aankoop gebreken vertoont, bel onze helplijn voor directe ondersteuning. Claims voor defecte producten gemaakt binnen de 3-jarige garantieperiode worden kosteloos gerepareerd of vervangen mits u een deugdelijk bewijs van aankoop heeft (bewaar uw kassabon!). Uw wettelijke rechten worden hier niet door aangepast. Wees ervan bewust dat uw garantie ongeldig is en komt te vervallen indien het product opzettelijk is beschadigd, onjuist is gebruikt, of uit elkaar is gehaald.

ALGEMENE INFORMATIE EN VEILIGHEIDSINSTRUCTIES

Lees alle onderstaande veiligheids- en bedieningsinstructies voordat u dit DAB systeem gebruikt om beschadiging van uw apparaat te voorkomen.

1. Het apparaat niet laten vallen, openen, pletten, buigen, vervormen, doorboren, doorprikken, versnipperen, in de magnetron stoppen, verbranden, verven of vreemde objecten in het apparaat steken.
2. De DAB Radio niet blootstellen aan vocht of onderdampelen in vloeistoffen. Te allen tijde drooghouden.
3. Het product altijd buiten bereik van baby's en kinderen houden, om gevaarlijke situaties te voorkomen.

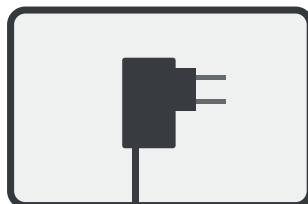
INHOUD VAN DE VERPAKKING



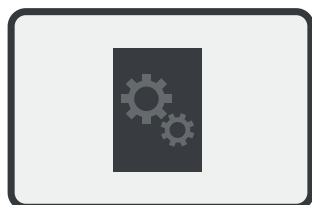
DAB RADIO



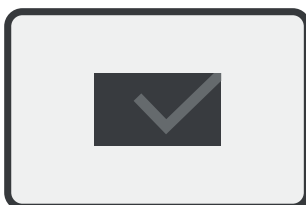
AFSTANDSBEDIENING



VOEDINGSADAPTER



HANDLEIDING

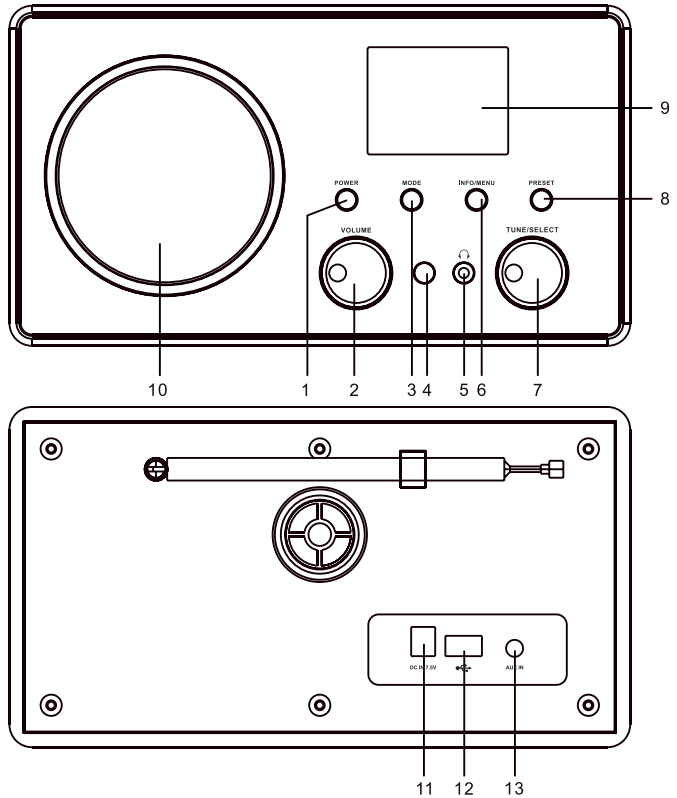


GARANTIEKAART

PRODUCTOVERZICHT

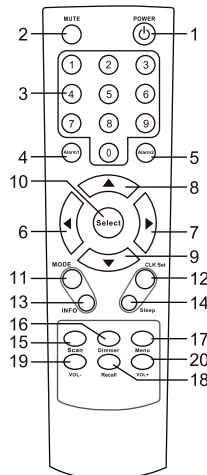
DAB SYSTEEM

1. Aan/Uit
2. Volume
3. Modus
4. Afstandsbediening Sensor
5. Hoofdtelefoon Aansluiting
6. Info / Menu
7. Afstemmen / Selecteren
8. Voorkeuze
9. 2.4'' Scherm
10. Luidspreker
11. DC voeding aansluiting
12. USB Poort
13. AUX in poort



AFSTANDSBEDIENING

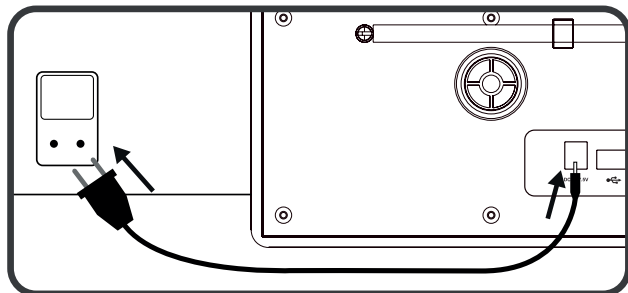
1. Aan/Uit
2. Geluid dempen
3. Numerieke knoppen
4. Alarm 1
5. Alarm 2
6. Afstemmen -
7. Afstemmen +
8. Bladeren +
9. Bladeren -
10. Selecteren
11. Modus
12. Klok instellen
13. Info (DAB/FM)
14. Slaapmodus (UIT/15/30/45/60/90 minuten)
15. Zoek (DAB/FM)
16. Dimmer
17. Menu
18. Terughalen
19. Volume -
20. Volume +



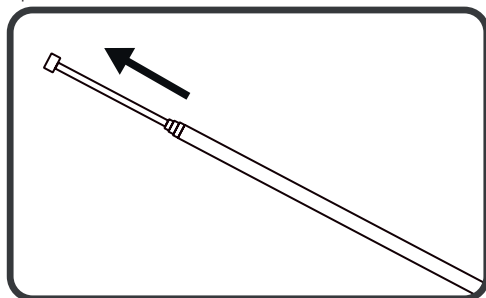
AAN DE SLAG

VOEDING

Steek de voedingskabel in de achterzijde van de DAB radio en de voedingsadapter in het stopcontact.

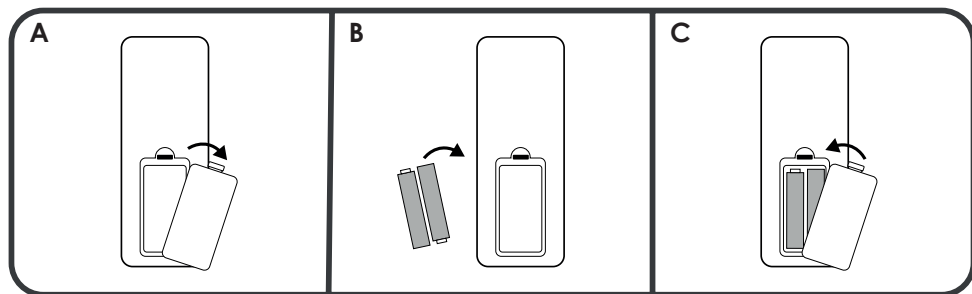


Schuif de antenne uit voor optimaal bereik.



AFSTANDSBEDIENING

Vereist 2 AAA batterijen (niet bijgesloten)



- A. Verwijder de deksel van het batterijcompartiment
- B. Plaats 2 AAA batterijen volgens de aanwijzingen in het compartiment
- C. Sluit het compartiment

OVERZICHT

Het systeem in- en uitschakelen: Druk op de **POWER** knop op de DAB radio of op de afstandsbediening.

Selecteer modus: Druk op de **MODE** knop op de DAB radio of op de afstandsbediening. De geselecteerde modus zal worden weergegeven op het scherm.

Beschikbare modes om te selecteren: DAB/FM/Bluetooth/USB/AUX

Volume aanpassen: Draai aan de **VOLUME** knop op de DAB radio of druk op de **VOL+/VOL-** knoppen op de afstandsbediening om het geluidsvolume te verhogen of verlagen. Het volumebereik is: 0 (min) – 16 (max).

DAB MODUS

Druk op de **MODE** knop op het DAB systeem of op de afstandsbediening totdat het scherm "DAB" weergeeft.

Voor optimaal DAB bereik, schuif de antenne aan de achterzijde uit en positioneer deze voor optimale signaalontvangst. De DAB modus heeft 20 voorkeuze plaatsen waar u uw favoriete DAB stations kunt opslaan voor snelle toegang.

Opmerking: De eerste keer dat u de radio inschakelt in DAB modus zal deze automatisch naar DAB zenders zoeken.

AUTOMATISCH ZOEKEN

1. Op de DAB radio, houdt de **Menu** knop lang ingedrukt -> Selecteer Volledig Scannen -> Druk op de **Select** knop. Op de afstandsbediening, druk op de **Scan** knop.
2. Het scannen zal beginnen en alle DAB zenders worden opgeslagen.

SELECTEER ZENDERS

1. Op de DAB radio, draai aan de **Tune/Select** knop om door de zenders te bladeren. Druk op **Tune/Select** knop om te bevestigen.
Op de afstandsbediening, druk op de **Tune-/Tune+** knoppen om door de zenders te bladeren. Druk op de **Select** knop om te bevestigen.

ZENDER OPSLAAN IN VOORKEUZELIJST

1. Selecteer een DAB zender.
2. Op de DAB radio, houdt de **Preset** knop lang ingedrukt. Op de afstandsbediening, houdt de **Recall** knop lang ingedrukt.
3. Gebruik de **Tune/Select** knop op de DAB radio om het voorkeuzenummer te selecteren waar on de zender onder op wilt slaan. Op de afstandsbediening, gebruik de **Tune-/Tune+** knoppen.
4. Druk op de **Tune/Select** knop op de DAB radio om de DAB zender op te slaan in de voorkeuzelijst. Op de afstandsbediening, druk op de **Select** knop.

Opmerking: Druk een tweede keer op de **PRESET**(DAB radio)/**Recall**(afstandsbediening) om het opslaan van de voorkeuze te verlaten.

SELECTEER EEN ZENDER VAN DE VOORKEUZELIJST

1. Druk kort op de **Preset** knop om de voorkeuzelijst te openen. Op de afstandsbediening, druk op de **Recall** knop.
2. Draai aan de **Tune/Select** knop om de zender te selecteren. Op de afstandsbediening, gebruik de **Tune-/Tune+** knoppen.
3. Druk op de **Tune/Select** knop om de geselecteerde zender af te spelen. Op de afstandsbediening, druk op **Select** knop.

Opmerking: Druk een tweede keer op de **PRESET**(DAB radio)/**Recall**(afstandsbediening) om het voorkeuze menu te verlaten.

Gebruik de **Browse-/Browse+** knoppen op de afstandsbediening om snel tussen de voorkeuzezenders te schakelen.

INFORMATIE WEERGEVEN

Druk op de **Info/Menu** knop om te wisselen tussen de verschillende informatie om weer te geven op het scherm. Op de afstandsbediening, druk op de **Info** knop.

U kunt wisselen tussen de volgende informatie om weer te geven:

1. Zenderinformatie
2. Signaalsterkte / signaalprobleem
3. Programmatype

4. Naam van artiest/groep
5. Frequentie en kanaal
6. Bitratio en geluidstype
7. Datum

DAB MENU

1. Houdt de **Info/Menu** knop ingedrukt om naar het menu te gaan. Op de afstandsbediening, druk op de **Menu** knop.
2. Gebruik de **Tune/Select** knop om door de opties te bladeren. Op de afstandsbediening, druk op de **Tune-/Tune+** knoppen.
3. Druk op de **Tune/Select** knop om de geselecteerde optie te bevestigen. Op de afstandsbediening, druk op de **Select** knop.

Opmerking: Druk nogmaals op de **INFO/MENU** knop om het DAB menu te verlaten. Op de afstandsbediening, druk nogmaals op de **Menu** knop.

| | | |
|---------------------|--|--|
| Volledig scannen | Alle DAB zenders scannen en opslaan. | |
| Handmatig afstemmen | Handmatig het DAB signaal afstemmen | <ol style="list-style-type: none"> 1. Gebruik de Tune/Select knop om af te stemmen. Op de afstandsbediening, druk op Tune-/Tune+ 2. Druk op Tune/Select om te bevestigen. Op de afstandsbediening, druk op de Select knop |
| DRC | Dynamic range compression (Uit, laag of hoog) | <p>Pas de geluidsproductie aan door het volume van luide geluiden te verlagen en zwakke geluiden te versterken.</p> <p>Wanneer uitgeschakeld zal het geluid niet worden aangepast.</p> <ol style="list-style-type: none"> 1. Gebruik de Tune/Select knop om aan te passen. Op de afstandsbediening, druk op Tune-/Tune+ 2. Druk op de Tune/Select knop om de selectie te bevestigen. Op de afstandsbediening, druk op Select |
| Opruimen | <p>Ontdoe de DAB zenderlijst van alle ongeldige zenders. Selecteer JA om te bevestigen en NEE om te annuleren.</p> <p>Druk op Tune/Select om te bevestigen. Op de afstandsbediening, druk op Select.</p> | |
| Verkeersinformatie | Verkeersinformatie (Aan, uit) | Ontvang verkeersmeldingen wanneer ingeschakeld. |
| Systeem | Zie het onderdeel Systeeminstellingen voor meer informatie. | |

FM

Druk op de **Mode** knop op de DAB radio of op de afstandsbediening totdat het scherm "FM" aangeeft.

Voor optimaal DAB bereik, schuif de antenne aan de achterzijde uit en positioneer deze voor optimale signaalontvangst.

De FM modus heeft 20 voorkeuze plaatsen waar u uw favoriete FM stations kunt opslaan voor snelle toegang.

HANDMATIG ZOEKEN

1. De FM frequentie aanpassen: draai aan de **Tune/Select** knop. Op de afstandsbediening, druk op de **Tune-/Tune+** knoppen.

De volgende zender vinden: Houdt de **Tune+** knop op de afstandsbediening ingedrukt.

De vorige zender vinden: Houdt de **Tune-** knop op de afstandsbediening ingedrukt.

AUTOMATISCH ZOEKEN

1. Houdt de **Tune/Select** knop ingedrukt. Op de afstandsbediening, druk op de **Scan** knop.

Alle zenders worden opgeslagen in de voorkeuzelijst.

ZENDERS UIT DE VOORKEUZELIJST AFSPLEN

1. Druk kort op de **Preset** knop. Op de afstandsbediening, druk op de **Recall** knop.
2. Draai aan de **Tune/Select** knop om zenders te selecteren. Op de afstandsbediening, druk op de **Tune-/Tune+** knoppen.
3. Druk op de **Tune/Select** knop om de geselecteerde zender af te spelen. Op de afstandsbediening, druk op de **Select** knop.

De geselecteerde zender zal nu afspelen.

Gebruik de **Browse-/Browse+** knoppen op de afstandsbediening om snel tussen de voorkeuzezenders te schakelen.

HANDMATIG EEN ZENDER OPSLAAN IN DE VOORKEUZELIJST

U kunt handmatig een zender opslaan in de voorkeuzelijst.

1. Houdt de **Preset** knop ingedrukt. Op de afstandsbediening, houdt de **Recall** knop ingedrukt.
2. Draai aan de **Tune/Select** knop om het nummer te selecteren waaronder u de zender wilt opslaan. Op de afstandsbediening, druk op de **Tune-/Tune+** knoppen.
3. Druk op de **Tune/Select** knop om de zender op te slaan. Op de afstandsbediening, druk op de **Select** knop.

INFORMATIE WEERGEVEN

Druk op de **Info/Menu** knop om te wisselen tussen de verschillende informatie om weer te geven op het scherm. Op de afstandsbediening, druk op de **Info** knop.

U kunt wisselen tussen de volgende informatie om weer te geven:

1. Radio tekst
2. Programma type
3. Frequentie
4. Stereo/Mono
5. Datum

FM MENU

1. Houdt de **Info/Menu** knop ingedrukt om naar het menu te gaan. Op de afstandsbediening, druk op de **Menu** knop.
2. Gebruik de **Tune/Select** knop om door de opties te bladeren. Op de afstandsbediening, druk op de **Tune-/Tune+** knoppen.
3. Druk op de **Tune/Select** knop om de geselecteerde optie te bevestigen. Op de afstandsbediening, druk op de **Select** knop.

Opmerking: Druk nogmaals op de **INFO/MENU** knop om het FM menu te verlaten. Op de afstandsbediening, druk nogmaals op de **Menu** knop.

| | | |
|---------------------|---|---|
| Zoekinstellingen | Alle zenders | Alle zenders zoeken en opslaan als voorkeuze bij het zoeken naar zenders. |
| | Sterke zenders | Alleen zenders met een sterk signaal opslaan als voorkeuze bij het zoeken naar zenders. |
| Geluidsinstellingen | Alleen mono | Het geluid altijd in mono afspelen (1 kanaal). |
| | Stereo toegestaan | Sta afspelen in stereo toe wanneer dit ondersteund wordt (2 of meer kanalen). |
| Systeem | Zie het onderdeel Systeeminstellingen voor meer informatie. | |

BLUETOOTH

BLUETOOTH INSTRUCTIES

1. Druk op de **Mode** knop op de DAB radio of op de afstandsbediening totdat het scherm "BT" weergeeft.
2. Indien geen Bluetooth apparaat is verbonden met de DAB radio zal de tekst "Niet Verbonden" knipperen op het scherm.
3. Schakel Bluetooth in op uw Bluetooth apparaat.
4. Vindt "ENV-1607" in de lijst met beschikbare Bluetooth apparaten op uw Bluetooth apparaat en selecteer deze.
5. Uw Bluetooth verbinding moet nu "Verbonden" aangeven op uw Bluetooth apparaat en het scherm zal de tekst "Verbonden" weergeven.
6. Het geluid van uw Bluetooth apparaat zal nu worden afgespeeld op de DAB radio.

Opmerking: Zorg dat u het volume op het Bluetooth apparaat verhoogt wanneer u via Bluetooth afspeelt.

Opmerking: Zorg dat u de Bluetooth verbinding met een reeds verbonden apparaat verbreekt voordat u een new Bluetooth apparaat kunt verbinden met de DAB radio. De DAB radio kan met slechts een Bluetooth apparaat gelijktijdig verbonden zijn.

BLUETOOTH BEDIENING

Afspelen/pauzeren: Druk op de **Tune/Select** knop. Op de afstandsbediening, druk op de **Select** knop.

Vorige nummer: Draai de **Tune/Select** knop tegen de klokrichting in. Op de afstandsbediening, druk op de **Tune-** knop.

Volgende nummer: Draai de **Tune/Select** knop in de klokrichting. Op de afstandsbediening, druk op de **Tune+** knop.

Opmerking: De bedieningsknoppen worden niet door alle apps en in browsermodus ondersteunt.

USB

INSTRUCTIES

1. Druk op de Mode knop op de DAB radio of op de afstandsbediening totdat het scherm "USB" weergeeft.
2. Plaats een USB stick met muziekbestanden.
3. De muziekbestanden op de USB stick zullen automatisch beginnen met afspelen.

Opmerking: De DAB radio ondersteunt alleen MP3 geluidsbestanden.

Opmerking: De DAB radio ondersteunt USB sticks tot 128GB.

USB BEDIENING

Afspelen/pauzeren: Druk op de **Tune/Select** knop. Op de afstandsbediening, druk op de **Select** knop.

Vorige nummer: Draai de **Tune/Select** knop tegen de klokrichting in. Op de afstandsbediening, druk op de **Tune-** knop.

Volgende nummer: Draai de **Tune/Select** knop in de klokrichting. Op de afstandsbediening, druk op de **Tune+** knop.

[0-9] knoppen: Gebruik de numerieke knoppen om een nummer te selecteren.

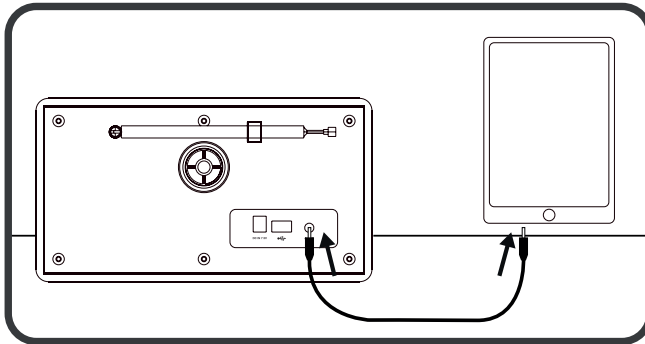
Opmerking: Om een 2-cijferig nummer te selecteren, druk op twee numerieke knoppen snel achter elkaar.

AUX

AUX INSTRUCTIES

1. Druk op de **Mode** knop op de DAB radio of op de afstandsbediening totdat "Aux" wordt weergegeven op het scherm.
2. Sluit een 3.5mm kabel (niet bijgesloten) aan op de AUX IN poort aan de achterzijde van de DAB radio

en op een telefoon/tablet/ander geluidsapparaat.



3. Gebruik de bediening van het apparaat verbonden met de Aux poort om muziek af te spelen.

SYSTEEMINSTELLINGEN

De systeeminstellingen kunnen worden bereikt vanuit elke modus van de DAB radio.

ENTER SYSTEM SETTINGS

1. Houdt de **Info/Menu** knop ingedrukt om naar het menu te gaan. Op de afstandsbediening, druk op de **Menu** knop.
2. Gebruik de **Tune/Select** knop om door de opties te bladeren. Op de afstandsbediening, druk op de **Tune-/Tune+** knoppen.
3. Druk op de **Tune/Select** knop om de geselecteerde optie te bevestigen. Op de afstandsbediening, druk op de **Select** knop.

Opmerking: Druk nogmaals op de **INFO/MENU** knop om het Systeeminstellingen menu te verlaten. Op de afstandsbediening, druk nogmaals op de **Menu** knop.

| | | | | |
|-----------------|---------------------------------------|--|---|--|
| Systeem | Slaapen (uit, 15, 30, 45, 60 of 90) | Stel in dat de DAB radio in slaapmodus gaat na het geselecteerde aantal minuten. | | |
| | Alarm (Alarm 1, Alarm 2) | Stel het alarm in. Zie het onderdeel 'Het alarm instellen' voor instelinstructies. | | |
| | Tijd | Tijdstellingen. Zie het onderdeel 'Klok' voor instelinstructies. | | |
| | Schermverlichting | Bespaarstand tijd (10, 20, 30, 45, 60, 90, 120, 180 of AAN) | Het aantal seconden waarna de schermverlichting van het scherm in de bespaarstand gaat wanneer geen invoer van de gebruiker wordt ontvangen. Stel in op AAN om de bespaarstand uit te schakelen. | |
| | | Licht aan niveau (Hoog, middel of laag) | Stel de sterkte van de schermverlichting wanneer deze is ingeschakeld in. | |
| | | Bespaarstand niveau | Stel de sterkte van de schermverlichting in bespaarstand in. | |
| | Taal | Selecteer de taal. | | |
| | Herstellen fabrieksinstellingen | Herstel de fabrieksinstellingen van de DAB radio. | | |
| Software versie | Geef de huidige software versie weer. | | | |

HET ALARM INSTELLEN

Wanneer u het alarm instelt, gebruik de **Tune/Select** knop op de DAB radio om de instellingen te veranderen en druk op de **Tune/Select** knop om de selectie te bevestigen. Op de afstandsbediening, gebruik de **Tune-/Tune+** knoppen om de instellingen te veranderen en druk op de **Select** knop om de selectie te bevestigen.

1. Om naar de alarminstellingen van de DAB radio te gaan, houdt de **Info/Menu** knop ingedrukt en selecteer Systeem -> Alarm en selecteer Alarm 1 of Alarm 2.
Op de afstandsbediening, druk op de **Alarm1** of de **Alarm2** knop.
2. Stel het alarm uur in. Bevestig om door te gaan.
3. Stel de alarm minuten in. Bevestig om door te gaan.
4. Stel de duur van het alarm in. Bevestig om door te gaan.
5. Stel het alarmgeluid in (zoemer/DAB/FM). Bevestig om door te gaan aan.
6. Stel de herhalingsmodus in (eenmalig/wekelijks/werkdagen/dagelijks). Bevestig om door te gaan. Indien u kiest voor eenmalig in de herhalingsmodus dient u een alarmdatum in te voeren. Selecteer de gewenste dag, maand en jaar en druk op de Select knop om te bevestigen. Indien u een datum in het verleden kiest zal de melding "Ongeldige Datum" op het scherm verschijnen.
7. Stel het alarmvolume in. Bevestig om door te gaan.
8. Schakel het alarm in (Aan/Uit). Druk op de **SELECT** knop om te bevestigen. U dient het alarm in te schakelen om deze te activeren. Om het alarm te deactiveren, selecteer Uit.

SLUIMERFUNTIE

Wanneer het alarm afgaat, druk op de **Tune/Select** knop of op de Mode knop om het alarm 9 minuten uit te stellen. Op de afstandsbediening, druk op de **Select** knop.

Om het alarm of de sluimerfunctie uit te schakelen, druk op de **Power** knop op de DAB radio of op de afstandsbediening.

SLAAPFUNCTIE

U kunt het DAB systeem programmeren om in slaapstand te gaan na 15, 30, 45 of 90 minuten. Selecteer Uit om de slaapfunctie uit te schakelen.

Op de afstandsbediening, druk op de **Sleep** knop en gebruik de **Tune-/Tune+** knoppen om de slaaptijd in te stellen.

Voor instellen op de DAB radio, zie het onderdeel Systeeminstellingen.

KLOK

De klok en datum zullen elke keer dat het systeem op DAB of FM modus is ingesteld automatisch synchroniseren.

U kunt de datum en tijd ook handmatig instellen.

Op de afstandsbediening, druk op de CLK Set knop. Gebruik de **Tune-/Tune+** knoppen om de tijd/datum in te stellen en druk op de **Select** knop om de selectie te bevestigen.

Zie het onderdeel 'Systeeminstellingen' om de klok in te stellen op de DAB radio.

SCHERMVERLICHTING

U kunt het niveau van de schermverlichting van de DAB radio instellen met behulp van de **Dimmer** knop. Er zijn 3 instellingen (laag, middel en hoog).

Zie het onderdeel 'Systeeminstellingen' om de schermverlichting in te stellen op de DAB radio.

VEEL GESTELDE VRAGEN

GEEN DAB ONTVANGST

- Herstel de fabrieksinstellingen (zie het onderdeel 'Systeeminstellingen') en schuif de antenne uit.
- Plaats uw DAB radio dicht bij het raam.

RADIO ONTVANGST IS SLECHT

- Controleer of de antenne is uitgeschoven voor optimale ontvangst.
- Controleer of u geen andere elektrische apparatuur dicht bij uw radio heeft staan. Dit kan storingen veroorzaken.

GEEN GELUID

- Stel het geluidsvolume in met de Tune/Select knop.
- Controleer of de voeding is verbonden met de radio.

SPECIFICATIES

MP3 afspelen
 FM radio met 20 voorkeurszenders
 DAB radio met 20 voorkeurszenders
 Bluetooth V5.0
 3.5mm AUX in jack
 3.5mm hoofdtelefoon jack
 Luidspreker vermogen: 5W
 2.4" Kleurenscherm
 Uitschuifantenne
 Meertalig menu
 Voeding via het stopcontact
 Afmetingen: 22 x 11 x 12 cm
 Voeding: 7.5V \approx 1.2A
 Netspanning: 100-240V ~ 50/60Hz

VERWIJDERING

Elektrische en elektronische apparatuur (EEE) bevat materialen, delen en inhoud die gevaarlijk kunnen zijn voor het milieu en schadelijk voor de menselijke gezondheid als afval bestaande uit elektrische en elektronische apparatuur (WEEE) niet correct wordt weggegooid.

Apparaten die gemarkeerd zijn met het WEEE logo (te zien links), zouden niet met het huishoudafval weggegooid moeten worden. Neem contact op met uw lokale autoriteit op het gebied van afvalverwerking, aangezien zij in staat zullen zijn om u details te geven over de mogelijkheden voor recycling in uw omgeving.



EU Conformiteitsverklaring

Wij

Bedrijfsnaam:
Postadres:
Postcode:
Plaats:
Telefoonnummer:
E-Mail adres:

Verklaren dat deze conformiteitsverklaring is verstrekt onder onze enige verantwoordelijkheid en hoort bij het volgende product:

Apparaat model/Product:
Type:
Batch:
Serienummer:

Onderwerp van de verklaring:



Het onderwerp van de hierboven beschreven verklaring is in conformiteit met de relevante EU harmonisatierichtlijnen:

| | |
|--|--|
| <input type="checkbox"/> Directive 2014/53/EU | <input type="checkbox"/> REACH 1907/2006 |
| <input type="checkbox"/> 2011/65/EU RoHS Directive & amendment directive 2015/863/EU | <input type="checkbox"/> |

De volgende geharmoniseerde standaarden en technische specificaties zijn toegepast:

| | |
|---|--|
| <input type="checkbox"/> EN 60065: 2014 | <input type="checkbox"/> EN 55035: 2017 |
| <input type="checkbox"/> EN 62479: 2010 | <input type="checkbox"/> ETSI EN 301 489-17 V3.1.1 (2017-02) |
| <input type="checkbox"/> ETSI EN 301 489-1 V2.1.1 (2017-02) | <input type="checkbox"/> ETSI EN 300 328 V2.1.1 (2016-11) |
| <input type="checkbox"/> EN 55032: 2015 | <input type="checkbox"/> ETSI EN 303 345 V1.1.7 (2017-03) |

Aangemelde instantie (indien van toepassing):

4 cijferig nummer van de aangemelde instantie:

Aanvullende informatie:

Ondertekend voor en namens:

| | | |
|--|---|--|
| <input type="text" value="Aalborg, Denmark"/> | <input type="text" value="2019-11-14"/> | <input type="text" value="Jian Zhou, Buying Director"/> |
| <input type="text" value="Plaats van verstrekking"/> | <input type="text" value="Datum van verstrekking"/> | <input type="text" value="Naam, functie, handtekening"/> |

ENVIVO



RADIO CLASSIC DAB + / FM

MODE D'EMPLOI
ENV-1607

SOMMAIRE

| | |
|--|----|
| BIENVENUE..... | 18 |
| INFORMATIONS GÉNÉRALES ET INSTRUCTIONS DE SECURITE | 18 |
| DANS LA BOÎTE | 18 |
| PRÉSENTATION DU PRODUIT..... | 19 |
| SYSTÈME DAB | 19 |
| TÉLÉCOMMANDE | 19 |
| COMMENCER | 20 |
| APPUYER SUR LE BOUTON MARCHÉ..... | 20 |
| TÉLÉCOMMANDE | 20 |
| VUE D'ENSEMBLE | 20 |
| MODE DAB | 21 |
| RECHERCHE AUTOMATIQUE..... | 21 |
| SÉLECTIONNER DES STATIONS | 21 |
| MÉMORISER LA STATION À PRÉRÉGLER | 21 |
| SÉLECTIONNER UNE STATION PRÉRÉGLÉE..... | 21 |
| AFFICHER LES INFOS | 21 |
| MENU DAB | 22 |
| FM | 22 |
| RECHERCHE AUTOMATIQUE..... | 23 |
| ÉCOUTER UNE STATION PRÉRÉGLÉE..... | 23 |
| ENREGISTRER MANUELLEMENT LA STATION DANS LE PRÉRÉGLAGE | 23 |
| AFFICHER LES INFOS | 23 |
| MENU FM..... | 23 |
| BLUETOOTH | 24 |
| INSTRUCTIONS BLUETOOTH | 24 |
| CONTRÔLES BLUETOOTH | 24 |
| USB | 24 |
| INSTRUCTIONS..... | 24 |
| CONTRÔLES USB | 24 |
| AUX | 24 |
| INSTRUCTIONS AUX..... | 24 |
| LES PARAMÈTRES DU SYSTÈME..... | 25 |
| ENTREZ LES PARAMÈTRES DU SYSTÈME..... | 25 |
| RÉGLAGE DE L'ALARME | 26 |
| SNOOZE..... | 26 |
| MODE VEILLE | 26 |
| HORLOGE | 26 |
| RÉTRO-ÉCLAIRAGE | 26 |
| FAQ | 26 |
| PAS DE RÉCEPTION DAB | 26 |
| LA RÉCEPTION RADIO EST MAUVAISE..... | 26 |
| PAS DE SON | 27 |
| CARACTÉRISTIQUES | 27 |
| DISPOSITION | 27 |
| | |
| DÉCLARATION DE CONFORMITÉ DE L'UE (DOC) | 28 |



BIENVENUE

Vous avez fait un excellent choix en achetant ce produit de qualité de marque EnVivo.

En faisant cela, vous avez maintenant l'assurance et la tranquillité d'esprit qui vient de l'achat d'un produit qui a été fabriqué selon les plus hauts standards de performance et de sécurité, soutenu par les normes de haute qualité EnVivo.

Nous voulons que vous soyez complètement satisfait de votre achat, ce produit EnVivo est donc couvert par une garantie complète de 3 ans du fabricant et un excellent service après-vente grâce à notre service d'assistance téléphonique dédié.

Nous espérons que vous prendrez plaisir à utiliser votre achat pour des années à venir.

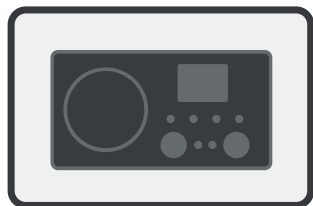
Si vous avez besoin de soutien technique ou si le produit présente des défauts de fabrication, nous vous prions de contacter au plus vite notre ligne d'assistance. Les revendications de produits défectueux effectuées dans la période de garantie de 3 ans seront réparés ou remplacés gratuitement à condition que vous ayez une preuve satisfaisante de l'achat (n'oubliez pas de garder votre ticket de caisse en sécurité !) Cela ne modifie pas vos droits statutaires. Toutefois, sachez que la garantie sera nulle et non avenue si le produit se trouve avoir été délibérément endommagé, mal utilisé ou démonté.

INFORMATIONS GÉNÉRALES ET INSTRUCTIONS DE SECURITE

Lisez toutes les consignes de sécurité ci-dessous et les instructions d'utilisation avant d'utiliser ce système DAB pour éviter tout dommage à votre appareil.

1. Ne pas laisser tomber, démonter, ouvrir, écraser, plier, déformer, perforer, broyer, incinérer, peindre ou insérer des corps étrangers dans cet appareil.
2. N'exposez pas l'appareil ou l'adaptateur secteur à l'humidité et ne l'immergez pas dans un liquide. Gardez-le au sec en tout temps.
3. Gardez toujours le produit hors de portée des bébés et des enfants, afin d'éviter toute situation dangereuse.

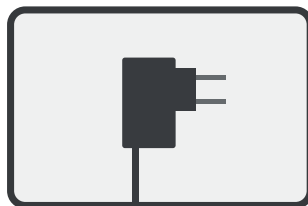
DANS LA BOÎTE



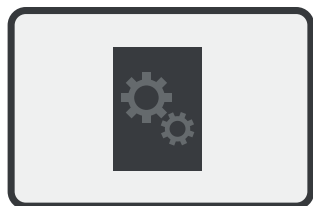
RADIO DAB



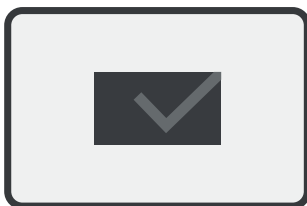
TÉLÉCOMMANDE



ADAPTEUR SECTEUR



MANUEL

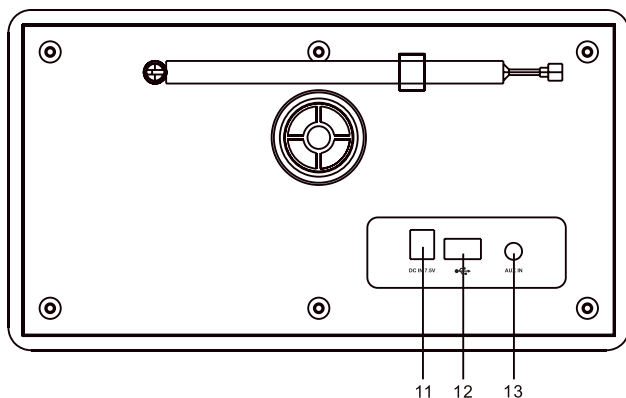
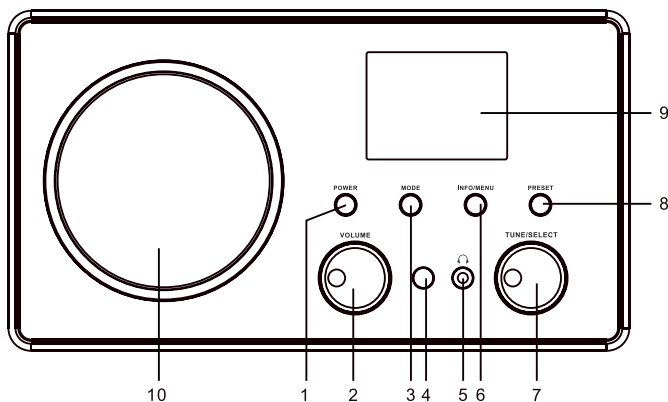


CARTE DE GARANTIE

PRÉSENTATION DU PRODUIT

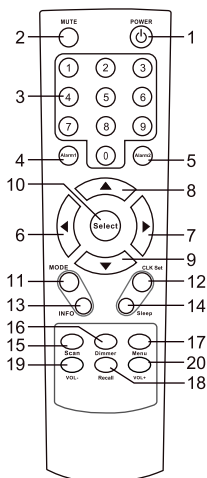
SYSTÈME DAB

1. Marche
2. Volume
3. Mode
4. Capteur à distance
5. Prise casque
6. Info / Menu
7. Reglage / Select
8. Préréglage
9. Affichage 2,4"
10. Enceinte
11. Connecteur d'alimentation CC
12. Port USB
13. Port auxiliaire



TÉLÉCOMMANDE

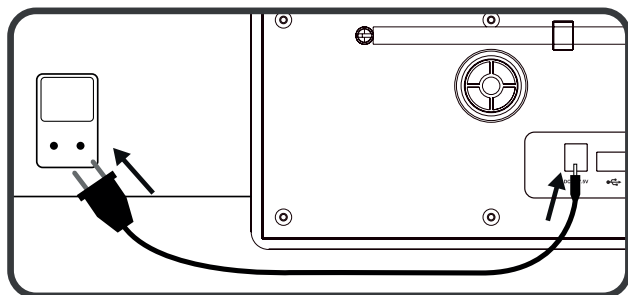
1. Marche
2. Muet
3. Touches numériques
4. Alarme 1
5. Alarme 2
6. Son -
7. Son +
8. Parcourir +
9. Parcourir -
10. Sélect
11. Mode
12. Réglage de l'horloge
13. Info (DAB / FM)
14. Mode veille (OFF/15/30/45/60/90 minutes)
15. Scan (DAB / FM)
16. Gradateur
17. Menu
18. Rappel
19. Volume -
20. Volume +



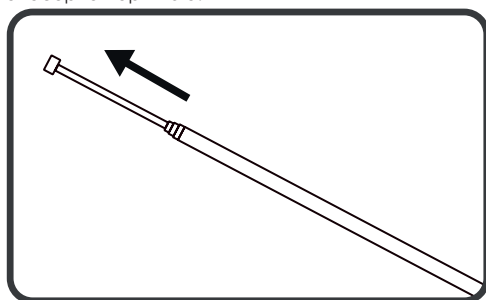
COMMENCER

APPUYER SUR LE BOUTON MARCHÉ

Branchez le câble d'alimentation à l'arrière de la radio DAB et l'adaptateur secteur à la prise secteur.

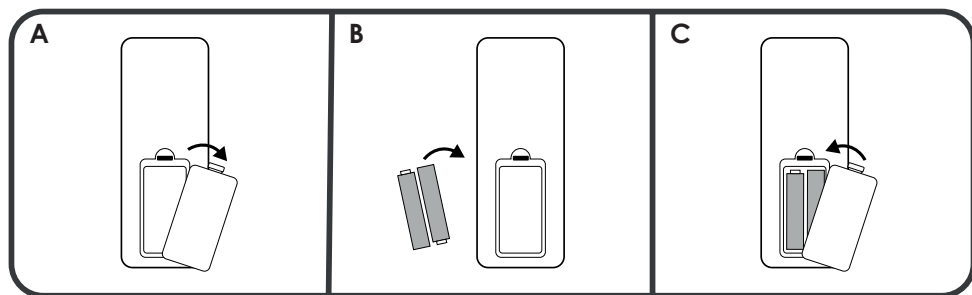


Étendez l'antenne pour une réception optimale.



TÉLÉCOMMANDE

Nécessite 2 piles AAA (non incluses)



- A. Retirez le cache du compartiment de la batterie
- B. Insérez 2 piles AAA en respectant les indications à l'intérieur du compartiment
- C. Fermez le compartiment

VUE D'ENSEMBLE

Mise sous / hors tension du système: Appuyez sur le bouton **MARCHÉ** de la radio DAB ou de la télécommande.

Sélection du mode: Appuyez sur la touche **MODE** de la radio DAB ou de la télécommande. Le mode sélectionné sera affiché à l'écran.

Modes disponibles pour choisir entre: DAB / FM / Bluetooth / USB / AUX

Régler le volume: Tournez le bouton **VOLUME** de la radio DAB ou appuyez sur les touches **VOL + / VOL -** de la télécommande pour augmenter / diminuer le volume du son. La plage de volume est comprise entre 0 (min) et 16 (max).

MODE DAB

Appuyez sur la touche **MODE** du système DAB ou de la télécommande jusqu'à ce que "DAB" apparaisse à l'écran. Pour une réception DAB optimale, déployez l'antenne à l'arrière et positionnez-la pour une réception optimale du signal. Le mode DAB comprend 20 emplacements pré-réglés dans lesquels vous pouvez enregistrer vos stations DAB préférées pour un accès rapide.

Remarque: La première fois que vous démarrez la radio en mode DAB, elle recherche automatiquement les stations DAB.

RECHERCHE AUTOMATIQUE

1. Sur la radio DAB, appuyez longuement sur le bouton **Menu** -> Sélectionnez un scan complet -> Appuyez sur le bouton **Sélectionner**. Pour la télécommande, appuyez sur le bouton **Scan**.
2. La recherche commence et toutes les stations DAB sont mémorisées.

SELECTIONNER DES STATIONS

1. Sur la radio DAB, tournez le bouton **Réglage/Select** pour faire défiler les stations. Appuyez sur le bouton **Réglage/Select** pour confirmer. Sur la télécommande, utilisez les boutons **Réglage-/Réglage +** pour faire défiler les stations. Appuyez sur le bouton **Select** pour confirmer.

MÉMORISER LA STATION À PRÉRÉGLER

1. Sélectionnez une station DAB.
2. Appuyez longuement sur le bouton de **Préréglage** de la radio DAB. Pour la télécommande, maintenez le bouton **Rappel** enfoncé.
3. Utilisez le bouton **Réglage/Select** de la radio DAB pour sélectionner le numéro de pré-réglage sur lequel enregistrer la station DAB. Pour la télécommande, utilisez les boutons **Réglage-/Réglage +**.
4. Appuyez sur le bouton **Réglage/Select** pour mémoriser la station DAB à pré-régler. Pour les autres, appuyez sur le bouton **Select**.

Remarque: Appuyez une seconde fois sur le bouton **PRESET** (radio DAB)/**Rappel** (à distance) pour quitter le pré-réglage.

SÉLECTIONNER UNE STATION PRÉRÉGLÉE

1. Appuyez brièvement sur le bouton **Préréglage** pour entrer dans la liste des pré-réglages. Pour la télécommande, appuyez sur le bouton **Rappel**.
2. Tournez le bouton **Réglage/Select** pour sélectionner la station. Pour la télécommande utiliser les touches **Réglage-/Réglage +**.
3. Appuyez sur le bouton **Réglage/Select** pour lire la station sélectionnée. Pour la télécommande, appuyez sur le bouton **Select**.

Remarque: Appuyez une seconde fois sur le bouton **Préréglage** (radio DAB)/**Rappel** (télécommande) pour quitter le pré-réglage.

Utilisez les boutons **Parcourir-/Parcourir+** de la télécommande pour basculer rapidement entre les stations pré-réglées.

AFFICHER LES INFOS

Appuyez sur le bouton **Info/Menu** pour basculer entre différentes informations à afficher sur l'écran d'affichage. Pour la télécommande, appuyez sur le bouton **Info**.

Vous pouvez basculer entre les informations suivantes à afficher::

1. Info station
2. Force du signal / erreur du signal.
3. Type de programme

4. Nom de l'ensemble
5. Fréquence et canal
6. Débit binaire et type audio
7. Date

MENU DAB

1. Appuyez longuement sur le bouton **Info/Menu** pour accéder au menu. Pour la télécommande, appuyez sur le bouton **Menu**.
2. Utilisez le bouton **Réglage/Select** pour faire défiler les options. Pour la télécommande, utilisez les boutons **Réglage-/Réglage+**.
3. Appuyez sur le bouton **Réglage/Select** pour confirmer l'option sélectionnée. Pour la télécommande, appuyez sur le bouton **Select**.

Remarque: Appuyez à nouveau sur la touche **INFO/MENU** pour quitter le menu DAB. Pour la télécommande, appuyez à nouveau sur le bouton **Menu**.

| | | |
|----------------|--|--|
| Scan complet | Scannez et stockez toutes les stations DAB. | |
| Réglage manuel | Réglage manuel du signal DAB. | <ol style="list-style-type: none"> 1. Utilisez le bouton Réglage/Select pour syntoniser. Pour la télécommande appuyez sur Réglage-/Réglage+ 2. Appuyez sur Réglage/Select pour confirmer. Pour la télécommande appuyez sur le bouton Select. |
| DRC | Compression de la plage dynamique (Off, faible ou élevé) | <p>Ajustez le son en réduisant le volume des sons forts et en amplifiant les sons faibles.</p> <p>Lorsqu'il est désactivé, le son ne sera pas ajusté.</p> <ol style="list-style-type: none"> 1. Utilisez le bouton Réglage/Select pour changer. Pour la télécommande appuyez sur Réglage-/Réglage+ 2. Appuyez sur le bouton Réglage/Select pour confirmer la sélection. Pour la télécommande appuyez sur le bouton Select. |
| Elaguer | <p>Nettoyez la liste des stations DAB de toutes les stations non valides. Sélectionnez OUI pour confirmer la sélection. Non pour annuler.</p> <p>Appuyez sur Réglage/Select pour confirmer. Pour la télécommande appuyez sur le bouton Select.</p> | |
| TA | Annonce de trafic (Allumé, éteint) | Recevez les informations routières lorsque cette option est activée. |
| Système | Voir la section Paramètres système pour plus d'informations. | |

FM

Appuyez sur le bouton **Mode** de la radio DAB ou de la télécommande jusqu'à ce que l'écran affiche «FM». Pour une réception FM optimale, déployez l'antenne à l'arrière et positionnez-la pour une réception du signal optimale. Le mode FM comprend 20 emplacements pré-réglés dans lesquels vous pouvez enregistrer vos stations DAB préférées pour un accès rapide.

RECHERCHE MANUELLE

1. Ajustez la fréquence FM: tournez le bouton **Réglage/Select**. Pour la télécommande appuyez sur **Réglage-/Réglage+**.

Rechercher la station suivante: maintenez le bouton **Réglage+** de la télécommande enfoncé.
Rechercher la station précédente: maintenez le bouton **Réglage-** de la télécommande enfoncé

RECHERCHE AUTOMATIQUE

1. Recherche automatique: appuyez longuement sur le bouton **Réglage/Select**. Sur la télécommande, appuyez sur le bouton **Scan**.

Toutes les stations seront mémorisées pour être préréglées.

ÉCOUTER UNE STATION PRÉRÉGLÉE

1. Appuyez brièvement sur le bouton **Préréglage**. Pour la télécommande appuyez sur le bouton **Rappel**.
2. Tournez le bouton **Réglage/Select** pour sélectionner les stations. Pour la télécommande, appuyez sur les boutons **Réglage-/Réglage+**.
3. Appuyez sur le bouton **Réglage/Select** pour lire la station sélectionnée. Pour la télécommande, appuyez sur le bouton **Select**.

La station sélectionnée va maintenant être lue. Pour changer rapidement de station préréglée, utilisez les boutons **Parcourir-/Parcourir+** de la télécommande.

ENREGISTRER MANUELLEMENT LA STATION DANS LE PRÉRÉGLAGE

La station peut être enregistrée manuellement dans le préréglage

1. Appuyez longuement sur le bouton **Préréglage**. Pour la télécommande, appuyez longuement sur le bouton **Rappel**.
2. Tournez le bouton **Réglage/Select** pour sélectionner le numéro sur lequel vous souhaitez enregistrer la station. Pour la télécommande, appuyez sur les boutons **Réglage-/Réglage+**.
3. Appuyez sur le bouton **Réglage/Select** pour sauvegarder la station. Pour la télécommande, appuyez sur le bouton **Select**.

AFFICHER LES INFOS

Appuyez sur le bouton **Info/Menu** pour basculer entre différentes informations à afficher sur l'écran d'affichage. Pour la télécommande, appuyez sur le bouton **Info**.

Vous pouvez basculer entre les informations suivantes à afficher:

1. Texte radio
2. Type de programme
3. Fréquence
4. Stéréo / Mono
5. Date

MENU FM

1. Appuyez longuement sur le bouton **Info/Menu** pour accéder au menu. Pour la télécommande, appuyez sur le bouton **Menu**.
2. Utilisez le bouton **Réglage/Select** pour faire défiler les options. Pour la télécommande, utilisez les boutons **Réglage-/Réglage+**.
3. Appuyez sur le bouton **Réglage/Select** pour confirmer l'option sélectionnée. Pour la télécommande, appuyez sur le bouton **Select**.

Remarque: Appuyez à nouveau sur la touche **INFO/MENU** pour quitter le menu DAB. Pour la télécommande, appuyez à nouveau sur le bouton **Menu**.

| | | |
|----------------------|--|---|
| Paramètres de scan | Toutes les stations | Scannez et sauvegardez toutes les stations pour les présélectionner lors de la recherche de stations. |
| | Stations fortes | Enregistrez uniquement les stations avec des signaux puissants à préréglage lors de la recherche de stations. |
| Les paramètres audio | Force mono | Toujours jouer le son en mono (1 canal). |
| | Stéréo autorisée | Autoriser la lecture du son en stéréo, si pris en charge (2 canaux ou plus). |
| Système | Voir la section Paramètres système pour plus d'informations. | |

BLUETOOTH

INSTRUCTIONS BLUETOOTH

1. Appuyez sur le bouton **Mode** de la radio DAB ou de la télécommande jusqu'à ce que l'écran affiche «BT».
2. Si aucun périphérique Bluetooth n'est connecté à la radio DAB, le texte «Non connecté» à l'écran clignotera.
3. Activez le Bluetooth sur votre périphérique Bluetooth.
4. Recherchez «ENV-1607» sous la connexion Bluetooth disponible sur votre périphérique Bluetooth et sélectionnez-la.
5. Votre connexion Bluetooth devrait maintenant indiquer «Connecté» sur votre appareil Bluetooth et l'écran affichera le texte «Connecté».
6. Le son de votre périphérique Bluetooth sera maintenant lu sur la radio DAB.

Remarque: N'oubliez pas d'augmenter le volume sur le périphérique Bluetooth lors de la lecture via Bluetooth.

Remarque: N'oubliez pas de désactiver la connexion Bluetooth avec le périphérique Bluetooth actuellement connecté avant de pouvoir connecter un nouveau périphérique Bluetooth à la radio DAB. La radio DAB ne peut être connectée qu'à un seul périphérique Bluetooth à la fois.

CONTRÔLES BLUETOOTH

Lecture/pause: Appuyez sur le bouton **Réglage/Select**. Sur la télécommande, appuyez sur le bouton **Select**.

Piste précédente: Tournez le bouton **Réglage/Select** dans le sens anti-horaire. Sur la télécommande, appuyez sur le bouton **Réglage-**.

Piste suivante: Tournez le bouton **Réglage/Select** dans le sens des aiguilles d'une montre. Sur la télécommande, appuyez sur le bouton **Réglage+**.

Remarque: Les contrôles des boutons ne sont pas pris en charge sur toutes les applications et en mode navigateur.

USB

INSTRUCTIONS

1. Appuyez sur le bouton **Mode** de la radio DAB ou de la télécommande jusqu'à ce que l'écran affiche «USB».
2. Insérez une clé USB avec des fichiers de musique.
3. Les fichiers musicaux du lecteur flash commenceront automatiquement à se lire.

Remarque: La radio DAB ne prend en charge que les fichiers son MP3.

Remarque: La prise en charge de la clé USB est de 128 Go.

CONTRÔLES USB

Pause / lecture: Appuyez sur le bouton **Réglage/Select**. Pour la télécommande, appuyez sur le bouton **Select**.

Piste précédente: Tournez le bouton **Réglage/Select** dans le sens anti-horaire. Pour la télécommande, appuyez sur le bouton **Réglage-**.

Piste suivante: Tournez le bouton **Réglage/Select**. Pour la télécommande, appuyez sur le bouton **Réglage+**.

Touches [0-9]: Utilisez les touches numériques pour sélectionner la piste numérique.

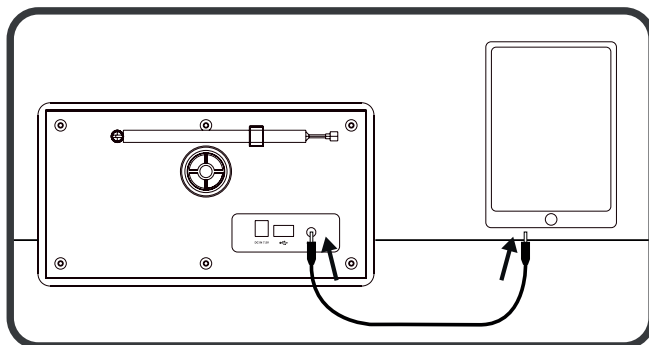
Remarque: Pour sélectionner une piste de numéro à 2 chiffres, appuyez rapidement sur deux touches numériques.

AUX

INSTRUCTIONS AUX

1. Appuyez sur le bouton **Mode** de la radio DAB ou de la télécommande jusqu'à ce que «Aux» apparaisse à l'écran.

- Connectez un câble de 3,5 mm (non fourni) au port AUX IN situé à l'arrière de la radio DAB et à un téléphone / tablette / autre périphérique de lecture audio.



- Utilisez les commandes natives sur le périphérique connecté aux Aux pour lire de la musique.

LES PARAMÈTRES DU SYSTÈME

Les paramètres système peuvent être entrés dans n'importe quel mode de la radio DAM.

ENTREZ LES PARAMÈTRES DU SYSTÈME

- Appuyez longuement sur le bouton **Info/Menu** pour accéder au menu. Pour la télécommande, appuyez sur le bouton **Menu**.
- Utilisez le bouton **Réglage/Select** pour faire défiler les options. Pour la télécommande, utilisez les boutons **Réglage-/Réglage+**.
- Appuyez sur le bouton **Réglage/Select** pour confirmer l'option sélectionnée. Pour la télécommande, appuyez sur le bouton **Select**.

Remarque: Appuyez à nouveau sur la touche **INFO/MENU** pour quitter le menu DAB. Pour la télécommande, appuyez à nouveau sur le bouton **Menu**.

| | | | | |
|--------------------|--|---|--|--|
| Système | Mode veille (off, 15, 30, 45, 60 ou 90) | Réglez la radio DAB pour qu'elle passe en mode veille après quelques minutes. | | |
| | Alarme (Alarme 1, Alarme 2) | Régler l'alarme. Voir la section d'alarme pour les instructions d'installation. | | |
| | Heure | Réglage de l'heure. Voir la section heure pour les instructions d'installation. | | |
| | Rétro-éclairage | Minuterie (10, 20, 30, 45, 60, 90, 120, 180 ou ON) | Minuterie en secondes pour le moment où la lumière d'affichage passera en mode d'économie d'énergie après ne pas avoir reçu de donnée de l'utilisateur. Réglez sur ON pour désactiver le mode d'économie d'énergie. | |
| | | Au niveau (Élevé, moyen ou faible) | Définissez le niveau de luminosité de l'écran lorsqu'il est allumé. | |
| | | Niveau faible | Définissez le niveau d'éclairage de l'arrière-plan en mode d'économie d'énergie. | |
| | Langue | Choisir la langue | | |
| Paramètres d'usine | Réinitialiser le système DAB aux paramètres par défaut | | | |
| Version SW | Afficher la version actuelle du logiciel | | | |

RÉGLAGE DE L'ALARME

Lors du réglage de l'alarme, utilisez le bouton **Réglage/Select** de la radio DAB pour modifier les paramètres, puis appuyez sur le bouton **Réglage/Select** pour confirmer la sélection. Pour la télécommande, utilisez les boutons **Réglage-/Réglage+** pour modifier les paramètres et appuyez sur le bouton **Select** pour confirmer la sélection.

1. Pour activer l'alarme sur DAB radio, appuyez longuement sur le bouton **Info/Menu**, sélectionnez Systeme -> Alarme et sélectionnez Alarme 1 ou Alarme 2.
Pour la télécommande, appuyez sur le bouton **Alarme 1** ou **Alarme 2**.
2. Définir les heures d'alarme. Confirmez pour continuer.
3. Définir les minutes d'alarme. Confirmez pour continuer.
4. Définir la durée de l'alarme. Confirmez pour continuer.
5. Définir le mode source de l'alarme (Buzzer/DAB/FM). Confirmez pour continuer.
6. Définissez le mode Cycle (une fois/week-end/semaine / quotidien). Confirmez pour continuer.
Si vous sélectionnez Une fois en mode Cycle, vous devez sélectionner la date de l'alarme. Sélectionnez le jour, le mois et l'année souhaités et appuyez sur le bouton de sélection pour confirmer la sélection. Si vous sélectionnez une date passée, l'écran affichera «Date invalide».
7. Réglez le volume de l'alarme. Confirmez pour continuer.
8. Définir l'alarme (On/Off). Appuyez sur le bouton **SELECT** pour confirmer. Vous devez activer l'alarme pour l'activer. Pour désactiver l'alarme, sélectionnez Désactivé.

SNOOZE

Lorsque l'alarme sonne, appuyez sur le bouton **Réglage/Select** ou le bouton **Mode** pour retarder l'alarme de 9 minutes. Pour la télécommande, appuyez sur le bouton **Select**.

Pour annuler l'alarme ou la répétition, appuyez sur le bouton **Marche** de la radio DAB ou de la télécommande.

MODE VEILLE

Vous pouvez programmer le système DAB pour qu'il passe en mode veille après 15, 30, 45 ou 90 minutes. Sélectionnez Veille désactivée pour désactiver la fonction veille.

À l'aide de la télécommande, appuyez sur le bouton **Mode Veille** et utilisez les boutons **Réglage-/Réglage+** pour régler l'heure de veille.

Pour l'utilisation de la radio DAB, voir la section Paramètres.

HORLOGE

L'horloge et la date se synchroniseront automatiquement chaque fois que le système sera réglé sur le mode DAB ou FM.

Vous pouvez également régler manuellement l'heure et la date.

À l'aide de la télécommande, appuyez sur le bouton CLK Set. Utilisez les boutons **Réglage-/Réglage+** pour changer l'heure/la date et appuyez sur le bouton **Select** pour confirmer la sélection.

Voir la section Système pour régler l'horloge à l'aide des commandes de la radio DAB.

RÉTRO-ÉCLAIRAGE

Vous pouvez modifier le niveau de rétroéclairage de la radio DAB à l'aide du bouton **variateur**. Il y a 3 réglages (bas, moyen et haut).

Pour le configurer à l'aide des boutons radio DAB, voir la section Système.

FAQ

PAS DE RÉCEPTION DAB

- Veuillez effectuer une réinitialisation d'usine (voir la section Système) et déployer l'antenne.
- Rapprochez votre radio DAB de la fenêtre.

LA RÉCEPTION RADIO EST MAUVAISE

- Vérifiez que l'antenne est étendue pour une réception optimale.
- Vérifiez que vous n'avez pas d'autre équipement électronique trop près de votre radio, ce qui pourrait causer des interférences.

PAS DE SON

- Réglez le volume à l'aide du bouton **Réglage/Select**.
- Vérifiez que le courant est connecté à la radio.

CARACTÉRISTIQUES

Lecture MP3

Radio FM avec 20 stations pré-réglées

Radio DAB avec 20 stations pré-réglées

Bluetooth V5.0

Prise jack 3,5 mm AUX

Prise casque 3,5 mm

Sortie haut-parleur: 5W

Ecran couleur 2.4"

Antenne tige

OSD multilingue

Alimenté par une prise secteur

Dimension: 22 x 11 x 12 cm

Puissance absorbée: 7.5V \approx 1.2A

Tension d'alimentation: 100-240V ~ 50 / 60Hz

DISPOSITION

L'équipement électrique et électronique (EEE) contient des matières, parties et substances qui peuvent être dangereuses pour l'environnement et nocif pour la santé humaine si les déchets d'équipement électrique et électronique (WEEE) ne sont pas gérés correctement.



Les équipements marqués du logo WEEE (comme celui à gauche), ne doivent pas être jetés avec vos déchets domestiques. Contactez votre bureau local de gestion des déchets car ils ont la possibilité de vous donner des détails concernant les possibilités de recyclage dans votre région.



Déclaration de conformité de l'UE (DoC)

Nous

Nom de la compagnie : Accession ApS
Adresse postale : Vandmanden 34, Aalborg, Denmark
Code Postal : 9200
Ville : Aalborg
Numéro de telephone : +45 7026 6696
Adresse E-Mail : iz@accessionx.com

déclare que la déclaration de conformité est émise sous notre seule responsabilité et appartient au produit suivant :

Modèle d'appareil / Produit : DAB Classic Radio
Type : 1607 (DB-280M)
Lot : PO-1607
Numéro de série : N/A

Objet de la déclaration :



L'objet de la déclaration décrite ci-dessus est conforme à la législation d'harmonisation applicable de l'Union :

| | |
|--|-----------------|
| Directive 2014/53/EU | REACH 1907/2006 |
| 2011/65/EU RoHS Directive & amendement directive 2015/863/EU | |

Les normes et spécifications techniques harmonisées suivantes ont été appliquées :

| | |
|------------------------------------|-------------------------------------|
| EN 60065: 2014 | EN 55035: 2017 |
| EN 62479: 2010 | ETSI EN 301 489-17 V3.1.1 (2017-02) |
| ETSI EN 301 489-1 V2.1.1 (2017-02) | ETSI EN 300 328 V2.1.1 (2016-11) |
| EN 55032: 2015 | ETSI EN 303 345 V1.1.7 (2017-03) |

Organisme notifié (le cas échéant) :

N/A

Numéro d'organisme notifié à 4 chiffres :

Information additionnelle :

N/A

Signé pour et au nom de :

Aalborg, Denmark

Lieu de délivrance

2019-11-14

Date
d'émission

Jian Zhou, Buying Director

Nom, fonction, signature



ENVIVO



KLASSISCHES DAB+/FM RADIO

BENUTZERHANDBUCH
ENV-1607

INHALT

| | |
|--|----|
| WILLKOMMEN | 32 |
| ALLGEMEINE INFORMATIONEN UND SICHERHEITSHINWEISE | 32 |
| INHALT DER BOX | 32 |
| DAB-SYSTEM | 33 |
| FERNBEDIENUNG | 33 |
| ERSTE SCHRITTE | 34 |
| POWER (LEISTUNG)..... | 34 |
| FERNBEDIENUNG | 34 |
| ÜBERSICHT | 34 |
| DAB-MODUS..... | 35 |
| AUTOMATISCHE SUCHE | 35 |
| SENDER AUSWÄHLEN | 35 |
| SPEICHERN DES VORGEWÄHLTEN SENDERS | 35 |
| VORGEWÄHLTEN SENDER WÄHLEN..... | 35 |
| DISPLAY-INFORMATIONEN..... | 35 |
| DAB-MENÜ | 36 |
| FM | 36 |
| MANUELLE SUCHE | 36 |
| AUTOMATISCHE SUCHE | 37 |
| VORGEWÄHLTEN SENDER ABSPIELEN..... | 37 |
| MANUELLES SPEICHERN EINES VORGEWÄHLTEN SENDERS..... | 37 |
| DISPLAY-INFORMATIONEN..... | 37 |
| FM-MENÜ | 37 |
| BLUETOOTH..... | 38 |
| BLUETOOTH-ANLEITUNGEN..... | 38 |
| BLUETOOTH-STEUERUNG | 38 |
| USB | 38 |
| ANLEITUNGEN | 38 |
| USB-STEUERELEMENTE..... | 38 |
| AUX | 38 |
| AUX-ANLEITUNGEN..... | 38 |
| SYSTEMEINSTELLUNGEN VORNEHMEN..... | 39 |
| EINSTELLEN DES ALARMS | 40 |
| SCHLUMMERFUNKTION | 40 |
| SCHLAF FUNKTION | 40 |
| UHR | 40 |
| ANZEIGELEUCHTE..... | 40 |
| FAQ | 40 |
| KEIN DAB-EMPFANG | 40 |
| DER RADIOEMPFANG IST SCHLECHT | 41 |
| KEIN TON | 41 |
| TECHNISCHE DATEN..... | 41 |
| ENTSORGUNG | 41 |
| EU-KONFORMITÄTSERKLÄRUNG | 42 |

WILLKOMMEN

Mit dem Kauf dieses hochwertigen EnVivo-Markenprodukts, haben Sie eine ausgezeichnete Wahl getroffen.

Sie haben nun die Sicherheit und die Unbesorgtheit, welche durch den Kauf eines Produkts entsteht, das nach den höchsten Leistungs- und Sicherheitsstandards hergestellt wurde, unterstützt durch die hohen Qualitätsstandards von EnVivo.

Wir möchten, dass Sie mit Ihrem Kauf rundum zufrieden sind. Daher wird dieses EnVivo-Produkt durch eine umfassende 3-jährige Herstellergarantie und einen hervorragenden Kundendienst über unsere Hotline unterstützt.

Wir wünschen Ihnen für die nächsten Jahre viel Spaß bei der Nutzung Ihrer Bestellung.

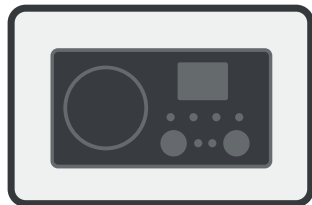
Wenn Sie technische Unterstützung benötigen oder in dem unwahrscheinlichen Fall, dass der von Ihnen getätigte Kauf fehlerhaft ist, rufen Sie bitte unsere Hotline an, um sofortige Hilfe zu erhalten. Fehlerhafte Produktreklamationen, die innerhalb der 3-Jahres-Garanziezeit geltend gemacht werden, werden kostenlos repariert oder ersetzt, sofern Sie über einen Kaufnachweis verfügen. (bewahren Sie Ihren Kassenzettel gut auf!) Dies berührt nicht Ihre gesetzlichen Rechte. Beachten Sie jedoch, dass die Garantie erlischt, wenn das Produkt absichtlich beschädigt, missbraucht oder demontiert wurde.

ALLGEMEINE INFORMATIONEN UND SICHERHEITSHINWEISE

Lesen Sie vor der Verwendung dieses DAB-Systems alle folgenden Sicherheitshinweise und Bedienungsanleitungen, um Schäden an Ihrem Gerät zu vermeiden.

1. Lassen Sie das Gerät nicht fallen, zerlegen, öffnen, zerquetschen, biegen, verformen, durchstechen, zerkleinern, verbrennen oder bemalen es. Stecken Sie keine Fremdkörper in dieses Gerät und legen Sie es nicht in die Mikrowelle.
2. Setzen Sie das DAB-Radio keiner Feuchtigkeit aus und tauchen Sie es nicht in Flüssigkeit ein. Halten Sie es immer trocken.
3. Bewahren Sie das Produkt stets außerhalb der Reichweite von Babys und Kindern auf, um eine gefährliche Situation zu vermeiden.

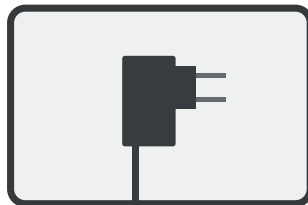
INHALT DER BOX



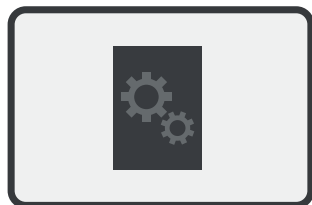
DAB-RADIO



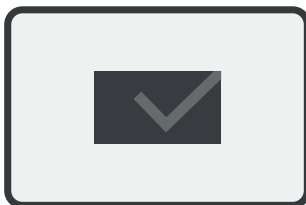
FERNBEDIENUNG



NETZSTECKER



HANDBUCH

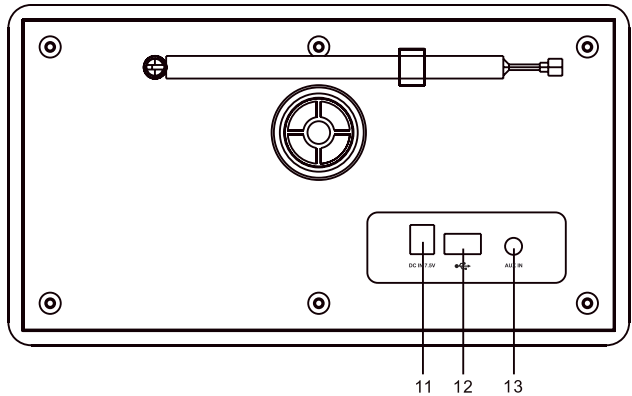
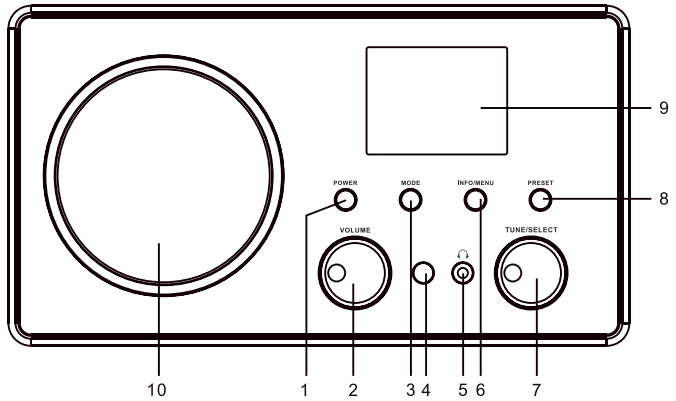


GARANTIEKARTE

PRODUKTÜBERSICHT

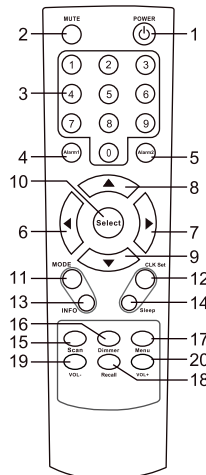
DAB-SYSTEM

1. Power (Leistung)
2. Volume (Volumen)
3. Mode (Modus)
4. Remote Sensor (Fernbedienungs-sensor)
5. Earphone Jack (Kopfhöreranschluss)
6. Info / Menu (Info / Menü)
7. Tune / Select (Einstellen / Auswählen)
8. Preset (Vorauswahl)
9. 2.4'' Display / (2.4'' Anzeige)
10. Speaker (Lautsprecher)
11. DC power connector (Gleichstromanschluss)
12. USB Port (USB-Anschluss)
13. AUX in port (AUX-Anschluss)



FERNBEDIENUNG

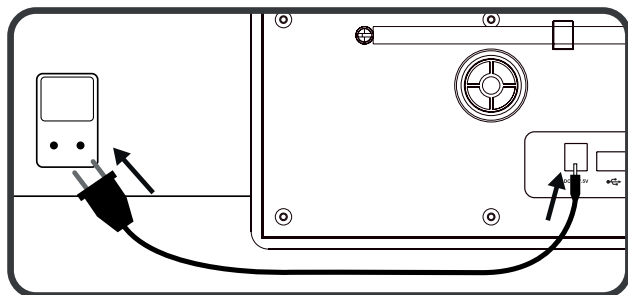
1. Power (Leistung)
2. Mute (Stummschaltung)
3. Numeric buttons (Numerische Tasten)
4. Alarm 1
5. Alarm 2
6. Tune-
7. Tune+
8. Browse+ (Durchsuchen+)
9. Browse- (Durchsuchen-)
10. Select (Auswählen)
11. Mode (Modus)
12. Clock set (Zeiteinstellung)
13. Info (DAB/FM)
14. Sleep (Schlafen) - (AUS/15/30/45/60/90 Minuten)
15. Scan (Scannen) - (DAB/FM)
16. Dimmer
17. Menu (Menü)
18. Recall (Rückruf)
19. Volume- (Volumen-)
20. Volume+ (Volumen+)



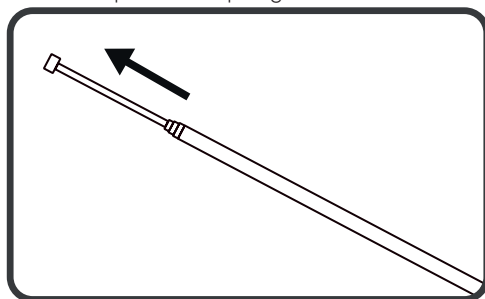
ERSTE SCHRITTE

POWER (LEISTUNG)

Schließen Sie das Netzkabel an der Rückseite des DAB-Radios an und stecken Sie den Netzadapter in die Steckdose.

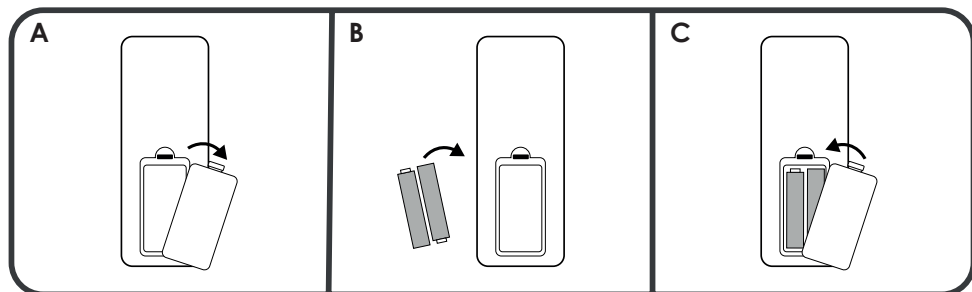


Verlängern Sie die Antenne für einen optimalen Empfang.



FERNBEDIENUNG

Sie benötigen 2 AAA-Batterien (nicht im Lieferumfang enthalten)



- Entfernen Sie die Abdeckung des Batteriefachs.
- Legen Sie 2 AAA-Batterien gemäß den Markierungen in das Innere des Fachs ein.
- Schließen Sie das Fach.

ÜBERSICHT

Ein- und Ausschalten des Systems: Drücken Sie die **POWER**-Taste am DAB-Radio oder auf der Fernbedienung.

Wahl des Modus: Drücken Sie die **MODE**-Taste am DAB-Radio oder auf der Fernbedienung. Der ausgewählte

Modus wird auf dem Display angezeigt. (Verfügbare Modi zur Auswahl: DAB/FM/Bluetooth/USB/AUX)

Einstellen der Lautstärke: Drehen Sie den **VOLUME**-Regler am DAB-Radio oder drücken Sie die **VOL+/VOL-** Tasten auf der Fernbedienung, um die Lautstärke zu erhöhen/verringern. Lautstärkebereich ist: 0 (min) - 16 (max).

DAB-MODUS

Drücken Sie die **MODE**-Taste am DAB-System oder auf der Fernbedienung, bis der Bildschirm "DAB" anzeigt.

Für einen optimalen DAB-Empfang muss die Antenne auf der Rückseite verlängert und für einen optimalen Signalempfang positioniert werden.

Der DAB-Modus verfügt über 20 voreingestellte Steckplätze (slots), auf denen Sie Ihre Lieblings-DAB-Sender für einen schnellen Zugriff speichern können.

Hinweis: Wenn Sie das Radio zum ersten Mal im DAB-Modus starten, wird es automatisch nach DAB-Sendern suchen.

AUTOMATISCHE SUCHE

1. Drücken Sie auf dem DAB-Radio lange die Menütaste (**MENU**) -> Vollbild auswählen -> Auswahl-Taste (**Select**) nach unten drücken.
Drücken Sie auf der Fernbedienung die Scan-Taste (**Scan**).
2. Der Scan startet und der gesamte DAB-Sender wird gespeichert.

SENDER AUSWÄHLEN

1. Drehen Sie am DAB-Radio den **Tune/Select**-Regler, um zwischen den Sendern zu wechseln. Drücken Sie zur Bestätigung den **Tune/Select**-Knopf.
Verwenden Sie auf der Fernbedienung die **Tune-/Tune+** Tasten, um zwischen den Sendern zu wechseln. Drücken Sie zur Bestätigung die Auswahl-taste (**Select**).

SPEICHERN DES VORGEWÄHLTEN SENDERS

1. Wählen Sie einen DAB-Sender aus.
2. Drücken Sie die **Preset**-Taste am DAB-Radio lange. Drücken und halten Sie auf der Fernbedienung die **Recall**-Taste.
3. Wählen Sie mit dem **Tune/Select**-Regler am DAB-Radio eine Nummer, auf der der DAB-Sender gespeichert werden soll. Verwenden Sie auf der Fernbedienung die Tasten **Tune-/Tune+**.
4. Drücken Sie den **Tune/Select**-Knopf, um den DAB-Sender vorzuwählen. Für weitere Informationen drücken Sie die **Select**-Taste.

Hinweis: Drücken Sie die Taste **PRESET** (DAB-Radio) / **Recall** (Fernbedienung) ein zweites Mal, um die Vorwahl zu verlassen.

VORGEWÄHLTEN SENDER WÄHLEN

1. Drücken Sie kurz die **Preset**-Taste, um in die vorgewählte Liste zu gelangen. Drücken Sie auf der Fernbedienung die **Recall**-Taste.
2. Drehen Sie den **Tune/Select**-Regler, um den Sender auszuwählen. Drücken Sie die **Tune-/Tune+** Tasten auf der Fernbedienung.
3. Drücken Sie den **Tune/Select**-Knopf, um den ausgewählten Sender abzuspielen. Drücken Sie auf der Fernbedienung die Auswahl-taste (**Select**).

Hinweis: Drücken Sie die Taste **Preset** (DAB-Radio) / **Recall** (Fernbedienung) ein zweites Mal, um die Vorwahl zu verlassen.

Verwenden Sie die **Browse-/Browse+** Tasten auf der Fernbedienung, um schnell zwischen den vorgewählten Sendern zu wechseln.

DISPLAY-INFORMATIONEN

Drücken Sie die Info/Menu-Taste, um verschiedenen Informationen auf dem Bildschirm anzuzeigen. Drücken Sie auf der Fernbedienung die Info-Taste.

Sie können zwischen den folgenden Informationen wechseln, die angezeigt werden sollen:

1. Station info (Senderinformation)
2. Signal strength/ signal error. (Signalstärke/ Signalfehler.)

3. Program type (Programmtyp)
4. Ensemble name (Ensemble-Name)
5. Frequency and channel (Frequenz und Kanal)
6. Bitrate and audio type (Bitrate und Audiotyp)
7. Date (Datum)

DAB-MENÜ

1. Drücken Sie lange die **Info/Menu**-Taste, um das Menü aufzurufen. Drücken Sie auf der Fernbedienung die **Menu**-Taste.
2. Verwenden Sie den **Tune/Select**-Regler, um zwischen den Optionen zu wechseln. Verwenden Sie auf der Fernbedienung die Tasten **Tune-/Tune+**.
3. Drücken Sie den **Tune/Select**-Knopf, um die ausgewählte Option zu bestätigen. Drücken Sie auf der Fernbedienung die Auswahl Taste (**Select**).

Hinweis: Drücken Sie die **INFO/MENU**-Taste erneut, um das DAB-Menü zu verlassen. Drücken Sie auf der Fernbedienung die **Menu**-Taste erneut.

| | | |
|---------------------------------------|---|---|
| Full Scan (Vollständiger Scan) | Alle DAB-Sender scannen und speichern | |
| Manual tune (Manuelle Einstellung) | Manuelle Einstellung des DAB-Signals | <ol style="list-style-type: none"> 1. Verwenden Sie den Tune/Select-Regler, zur Einstellung. Drücken Sie auf der Fernbedienung Tune-/Tune+ 2. Drücken Sie zur Bestätigung Tune/Select. Drücken Sie auf der Fernbedienung die Auswahl Taste (Select). |
| DRC | Dynamikbereichs-kompression (Aus, niedrig oder hoch) | <p>Passen Sie die Tonausgabe an, indem Sie die Lautstärke lauter Geräusche reduzieren und die leisen Geräusche verstärken.</p> <p>Wenn das Gerät ausgeschaltet ist, wird der Ton nicht angepasst.</p> <ol style="list-style-type: none"> 1. Verwenden Sie den Tune/Select-Regler, zum ändern. Drücken Sie auf der Fernbedienung Tune-/Tune+ 2. Drücken Sie den Tune/Select-Knopf, um die Auswahl zu bestätigen. Drücken Sie auf der Fernbedienung die Auswahl Taste (Select). |
| Prune (Reinigen) | <p>Reinigen Sie die DAB-Senderliste von allen ungültigen Sendern. Wählen Sie YES (JA), um die Auswahl zu bestätigen. NO (NEIN), um abzubrechen.</p> <p>Drücken Sie den Tune/Select-Knopf, um die Auswahl zu bestätigen. Drücken Sie auf der Fernbedienung die Auswahl Taste (Select).</p> | |
| TA | Verkehrsmeldungen (Ein, Aus) | Wenn eingeschaltet, empfangen Sie Verkehrsmeldungen |
| System | Weitere Informationen finden Sie im Abschnitt Systemeinstellungen. | |

FM

Drücken Sie die **Mode**-Taste am DAB-Radio oder auf der Fernbedienung, bis auf dem Bildschirm "FM" erscheint. Für einen optimalen FM-Empfang verlängern Sie die Antenne auf der Rückseite des DAB-Radios und positionieren Sie die Antenne für einen optimalen Signalempfang.

Der FM-Modus verfügt über 20 voreingestellte Plätze, auf denen Sie Ihre Lieblings DAB-Sender für den schnellen Zugriff speichern können.

MANUELLE SUCHE

1. FM-Frequenz einstellen: Drehen Sie den **Tune/Select**-Regler. Drücken Sie auf der Fernbedienung die **Tune-/Tune+** Tasten.

Nächste Station finden: Halten Sie die **Tune+** Taste auf der Fernbedienung gedrückt.
 Vorherigen Sender finden: Halten Sie die **Tune-** Taste auf der Fernbedienung gedrückt.

AUTOMATISCHE SUCHE

1. Automatische Suche: Drücken Sie lange den Tune/Select-Knopf. Drücken Sie auf der Fernbedienung die Scan-Taste.
 Alle Sender werden als voreingestellte Sender gespeichert.

VORGEWÄHLTEN SENDER ABSPIELEN

1. Drücken Sie kurz die Preset-Taste. Auf der Fernbedienung drücken Sie die Recall-Taste.
2. Drehen Sie den Tune/Select-Regler, um die Sender auszuwählen. Auf der Fernbedienung drücken Sie die Tune-/Tune+ Tasten.
3. Drücken Sie den Tune/Select-Knopf, um den ausgewählten Sender abzuspielen. Auf der Fernbedienung drücken Sie die Auswahlstaste (Select).
 Der ausgewählte Sender wird nun wiedergegeben. Um die vorgewählten Stationen schnell zu wechseln, verwenden Sie die Browse-/Browse+ Tasten auf der Fernbedienung.

MANUELLES SPEICHERN EINES VORGEWÄHLTEN SENDERS

Ein Sender kann manuell als vorgewählter Sender gespeichert werden.

1. Drücken Sie lange die **Preset**-Taste. Drücken Sie auf der Fernbedienung lange die **Recall**-Taste.
2. Drehen Sie den **Tune/Select**-Regler, um die Nummer auszuwählen, unter der Sie den Sender speichern möchten. Drücken Sie auf der Fernbedienung die **Tune-/Tune+** Tasten.
3. Drücken Sie den **Tune/Select**-Knopf, um den Sender zu speichern. Drücken Sie auf der Fernbedienung die Auswahlstaste (**Select**).

DISPLAY-INFORMATIONEN

Drücken Sie die Info/Menu-Taste, um zwischen verschiedenen Informationen zu wechseln, die auf dem Bildschirm angezeigt werden sollen. Drücken Sie auf der Fernbedienung die Info-Taste.

Sie können zwischen den folgenden Informationen wechseln, die angezeigt werden sollen:

1. Radio text (Radiotext)
2. Program type (Programmtyp)
3. Frequency (Frequenz)
4. Stereo/Mono
5. Date (Datum)

FM-MENÜ

1. Drücken Sie lange die **Info/Menu**-Taste, um das Menü aufzurufen. Drücken Sie auf der Fernbedienung die **Menu**-Taste.
2. Verwenden Sie den **Tune/Select**-Regler, um zwischen den Optionen zu wechseln. Drücken Sie auf der Fernbedienung die **Tune-/Tune+** Tasten.
3. Drücken Sie den **Tune/Select**-Knopf, um die ausgewählte Option zu bestätigen. Drücken Sie auf der Fernbedienung die Auswahlstaste (**Select**).

Hinweis: Drücken Sie die Taste **INFO/MENU** erneut, um das DAB-Menü zu verlassen. Drücken Sie auf der Fernbedienung erneut die **Menu**-Taste.

| | | |
|---|--|---|
| Scan settings (Scan-Einstellungen) | Alle Sender | Scannen und speichern Sie alle Sender, die beim Scannen vorgewählt werden sollen. |
| | Starkes Signal | Speichern Sie nur Sender mit starken Signalen, die als vorgewählter Sender gespeichert werden sollen. |
| Audio settings (Audio-Einstellungen) | Mono | Spielen Sie den Sound immer in Mono ab (1 Kanal). |
| | Stereo zulässig | Sofern unterstützt geben Sie den Sound in Stereo wieder (2 oder mehr Kanäle). |
| System | Weitere Informationen finden Sie im Abschnitt Systemeinstellungen. | |

BLUETOOTH

BLUETOOTH-ANLEITUNGEN

1. Drücken Sie die **Mode**-Taste am DAB-Radio oder auf der Fernbedienung, bis auf dem Bildschirm "BT" erscheint.
2. Wenn kein Bluetooth-Gerät mit dem DAB-Radio verbunden ist, blinkt der Text "Not Connected (Nicht verbunden)" auf dem Bildschirm auf.
3. Schalten Sie Bluetooth auf Ihrem Bluetooth-Gerät ein.
4. Suchen Sie nach "ENV-1607" unter den verfügbaren Bluetooth-Verbindungen auf Ihrem Bluetooth-Gerät und wählen Sie es aus.
5. Ihre Bluetooth-Verbindung sollte nun "Connected (Verbunden)" auf Ihrem Bluetooth-Gerät anzeigen und auf dem Display erscheint der Text "Connected (Verbunden)".
6. Der Ton Ihres Bluetooth-Geräts wird nun auf dem DAB-Radio wiedergegeben.

Hinweis: Denken Sie daran, die Lautstärke am Bluetooth-Gerät zu erhöhen, wenn Sie über Bluetooth spielen.

Hinweis: Denken Sie daran, die Bluetooth-Verbindung zum aktuell verbundenen Bluetooth-Gerät zu deaktivieren, bevor Sie ein neues Bluetooth-Gerät mit dem DAB-Radio verbinden können. Das DAB-Radio kann jeweils nur an ein Bluetooth-Gerät angeschlossen werden.

BLUETOOTH-STEUERUNG

Abspielen/Pause: Drücken Sie den **Tune/Select**-Knopf. Drücken Sie auf der Fernbedienung die Auswahl Taste (**Select**).

Vorheriger Track: Drehen Sie den **Tune/Select**-Regler gegen den Uhrzeigersinn. Drücken Sie auf der Fernbedienung die Taste **Tune-**.

Nächster Track: Drehen Sie den **Tune/Select**-Regler im Uhrzeigersinn. Drücken Sie auf der Fernbedienung die Taste **Tune+**.

Hinweis: Die Tastensteuerung wird nicht bei allen Apps und im Browser-Modus unterstützt.

USB

ANLEITUNGEN

1. Drücken Sie die **Mode**-Taste am DAB-Radio oder auf der Fernbedienung, bis der Bildschirm "USB" anzeigt.
2. Stecken Sie den USB-Stick mit Musikdateien ein.
3. Musikdateien vom USB-Stick werden automatisch abgespielt.

Hinweis: Das DAB-Radio unterstützt nur MP3-Sounddateien.

Hinweis: 128GB große USB-Sticks werden unterstützt

USB-STEUERELEMENTE

Pause/Wiedergabe: Drücken Sie den **Tune/Select**-Knopf. Drücken Sie auf der Fernbedienung die Auswahl Taste (**Select**).

Vorheriger Track: Drehen Sie den **Tune/Select**-Regler gegen den Uhrzeigersinn. Drücken Sie auf der Fernbedienung die Taste **Tune-**.

Nächster Track: Drehen Sie den **Tune/Select**-Regler mit dem Uhrzeigersinn. Drücken Sie auf der Fernbedienung die Taste **Tune+**.

(0-9) Tasten: Verwenden Sie die Zifferntasten, um den Track auszuwählen.

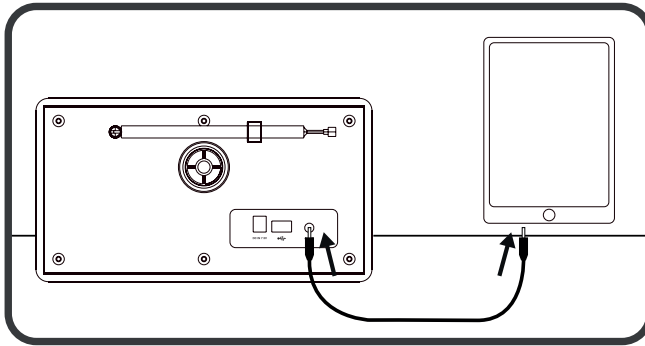
Hinweis: Um einen Track mit einer zweistelligen Nummer auszuwählen, drücken Sie die jeweiligen Ziffern schnell hintereinander.

AUX

AUX-ANLEITUNGEN

1. Drücken Sie die **Mode**-Taste am DAB-Radio oder auf der Fernbedienung, bis "AUX" auf dem Bildschirm angezeigt wird.
2. Schließen Sie ein 3,5-mm Kabel (nicht im Lieferumfang enthalten) an den AUX In-Anschluss auf der

Rückseite des DAB-Radios und an ein Telefon/Tablett/ein anderes Audiogerät an.



3. Verwenden Sie die "native controls" des am Aux angeschlossenen Geräts, um Musik abzuspielen.

SYSTEMEINSTELLUNGEN

Die Systemeinstellungen können über jedem beliebigen Modus des DAM-Radios aufgerufen werden.

SYSTEMEINSTELLUNGEN VORNEHMEN

1. Drücken Sie lange die **Info/Menu**-Taste, um das Menü aufzurufen. Drücken Sie auf der Fernbedienung die **Menu**-Taste.
2. Verwenden Sie den **Tune/Select**-Regler, um zwischen den Optionen zu wechseln. Drücken Sie auf der Fernbedienung die Tasten **Tune-/Tune+**.
3. Drücken Sie den **Tune/Select**-Regler, um die ausgewählte Option zu bestätigen. Drücken Sie auf der Fernbedienung die Auswahl Taste (**Select**).

Hinweis: Drücken Sie die Taste **INFO/MENU** erneut, um das DAB-Menü zu verlassen. Drücken Sie auf der Fernbedienung die **Menu**-Taste erneut.

| | | | | |
|--------|---|---|--|--|
| System | Sleep (schlafen) (Aus, 15, 30, 45, 60 oder 90) | Stellen Sie das DAB-Radio so ein, dass es nach den gewählten Minuten in den Standby-Modus wechselt. | | |
| | Alarm (Alarm 1, Alarm 2) | Alarm einstellen. Siehe Alarmabschnitt für Installationsanweisungen. | | |
| | Time (Zeit) | Zeiteinstellung. Siehe Zeitabschnitt für Installationsanweisungen. | | |
| | Backlight (Anzeigeleuchte) | Zeitwahl (10, 20, 30, 45, 60, 90, 120, 180 oder EIN) | Zeitwahl in Sekunden, wenn die Anzeigeleuchte in den Energiesparmodus wechseln soll, nachdem keine Eingaben vom Benutzer erhalten wurde. | |
| | | Helligkeitsgrad (hoch, mittel oder niedrig) | Stellen Sie die Helligkeit der Anzeige ein. | |
| | | Dimmstufe | Stellen Sie die Anzeigeleuchte ein, wenn im Energiesparmodus. | |
| | Language (Sprache) | Sprache auswählen | | |
| | Factory reset (Werksrückstellung) | DAB-System auf Standardeinstellungen zurücksetzen | | |
| | SW-Version | Aktuelle Softwareversion anzeigen | | |

EINSTELLEN DES ALARMS

Wenn Sie den Alarm einstellen, verwenden Sie den **Tune/Select**-Knopf am DAB-Radio, um die Einstellungen zu ändern, und drücken Sie den **Tune/Select**-Knopf, um die Auswahl zu bestätigen. Drücken Sie auf Fernbedienung die **Tune-/Tune+** Tasten, um die Einstellungen zu ändern, und drücken Sie die **Select**-Taste, um die Auswahl zu bestätigen.

1. Um den Alarm im DAB-Radio einzugeben, drücken Sie lange die **Info/Menu**-Taste und wählen Sie System -> Alarm und wählen Sie dann **Alarm 1** oder **Alarm 2**.
Drücken Sie auf der Fernbedienung die Taste **Alarm1** oder **Alarm2**.
2. Einstellen der Alarmstunden. Bestätigen Sie, um fortzufahren.
3. Einstellen der Alarmminuten. Bestätigen Sie, um fortzufahren.
4. Einstellen der Alarmdauer. Bestätigen Sie, um fortzufahren.
5. Einstellen des Alarmquellenmodus (Buzzer/DAB/FM). Bestätigen Sie, um fortzufahren.
6. Einstellen des Zyklusmodus (Einmal/Wochenende/Wochentage/Täglich). Bestätigen Sie, um fortzufahren.
Wenn Sie Einmal im Zyklusmodus wählen, müssen Sie das Alarmdatum auswählen. Wählen Sie den gewünschten Tag, Monat und das Jahr aus und drücken Sie die **Select**-Taste, um die Auswahl zu bestätigen. Wenn Sie ein vergangenes Datum auswählen, erscheint auf dem Bildschirm "Invalid Date (Ungültiges Datum)".
7. Einstellen der Alarmlautstärke. Bestätigen Sie, um fortzufahren.
8. Alarm einstellen (Ein/Aus). Drücken Sie zur Bestätigung die **SELECT**-Taste. Sie müssen den Alarm auf Einstellen, um den Alarm zu aktivieren. Um den Alarm zu deaktivieren, wählen Sie Aus.

SCHLUMMERFUNKTION

Wenn der Alarm ertönt, drücken Sie den **Tune/Select**-Knopf oder die **Mode**-Taste, um den Alarm um 9 Minuten zu verzögern. Drücken Sie auf der Fernbedienung die Auswahlstaste (**Select**).

Um den Alarm oder die Schummerfunktion zu deaktivieren, drücken Sie die **Power**-Taste am DAB-Radio oder auf der Fernbedienung.

SCHLAFFUNKTION

Sie können das DAB-System so programmieren, dass es nach 15, 30, 45 oder 90 Minuten in den Standby-Betrieb geht.

Drücken Sie auf der Fernbedienung die **Sleep**-Taste und verwenden Sie die **Tune-/Tune+** Tasten, um die Dauer einzustellen, wann das DAB-System in den Schlafmodus gehen soll.
Falls Sie nicht wollen, dass das DAB-System in den Schlafmodus geht, dann schalten Sie den Schlafmodus (sleep off) aus.
Wenn Sie die native Steuerung des DAB-Radios verwenden, siehe Abschnitt Einstellungen.

UHR

Die Uhr und das Datum werden jedesmal automatisch synchronisiert, wenn des Systems auf DAB- oder FM-Modus gestellt ist.

Sie können die Uhrzeit und das Datum auch manuell einstellen.

Drücken Sie auf der Fernbedienung die Taste CLK. Verwenden Sie die **Tune-/Tune+** Tasten, um Uhrzeit/ Datum zu ändern, und drücken Sie die **Select**-Taste, um die Auswahl zu bestätigen.

Siehe Abschnitt Systemeinstellung für die Einstellung der Uhr mit den Bedienelementen auf dem DAB-Radio.

ANZEIGELEUCHE

Sie können die Anzeigeleuchte des DAB-Radios mit der **Dimmer**-Taste ändern. Es gibt 3 Einstellungen (niedrig, mittel und hoch).

Informationen zur Einstellung über die DAB-Radio-Tasten finden Sie im Abschnitt System.

FAQ

KEIN DAB-EMPFANG

- Bitte führen Sie einen Werksrückstellung durch (siehe Abschnitt System) und verlängern Sie die Antenne.
- Bewegen Sie Ihr DAB-Radio näher an das Fenster.

DER RADIOEMPfang IST SCHLECHT

- Überprüfen Sie, ob die Antenne ausgefahren ist, um einen optimalen Empfang zu gewährleisten.
- Vergewissern Sie sich, dass Sie keine anderen elektronischen Geräte in der Nähe Ihres Radios haben, die Störungen verursachen.

KEIN TON

- Stellen Sie die Lautstärke mit dem **Tune/Select**-Regler ein.
- Überprüfen Sie, ob das Gerät mit Strom versorgt wird.

TECHNISCHE DATEN

MP3-Wiedergabe

FM-Radio mit 20 voreingestellten Sendern

DAB-Radio mit 20 voreingestellten Sendern

Bluetooth V5.0

3,5 mm AUX-Eingangsbuchse

3,5-mm-Kopfhörerbuchse

Lautsprecherausgang: 5W

2.4" Farbdisplay

Stabantenne

Mehrsprachiges OSD

Stromversorgung über Netzsteckdose

Abmessung: 22 x 11 x 12 cm

Leistungsaufnahme: 7.5V \approx 1.2A

Netzspannung: 100-240V ~ 50/60Hz

ENTSORGUNG

Ihr Produkt trägt dieses Symbol. Es besagt, dass Elektro- und Elektronikgeräte nicht mit dem Haushaltsmüll entsorgt, sondern einem getrennten Rücknahmesystem zugeführt werden sollten.



Das Gerät muss – gemäß Gesetz – einer geordneten Entsorgung zugeführt werden. Kunststoffe und Elektronikteile müssen einer Wiederverwertung zugeführt werden.



EU-Konformitätserklärung

Wir

Firmenname: Accession ApS
Postanschrift: Vandmanden 34, Aalborg, Denmark
Postleitzahl: 9200
Stadt: Aalborg
Telefonnummer: +45 7026 6696
E-Mail-Adresse: iz@accessionx.com

erklären, dass die EU-Konformitätserklärung unter unserer alleinigen Verantwortung ausgestellt wird und zu dem folgenden Produkt gehört:

Gerätemodell/Produkt: DAB Classic Radio
Typ: 1607 (DB-280M)
Charge/Batch: PO-1607
Seriennummer: N/A

Gegenstand der Erklärung:



Der Gegenstand der vorstehend beschriebenen Erklärung steht im Einklang mit den einschlägigen Harmonisierungsvorschriften der Union:

| | |
|---|-----------------|
| Directive 2014/53/EU | REACH 1907/2006 |
| 2011/65/EU RoHS Directive & amendment directive 2015/863/EU | |

Die folgenden harmonisierten Normen und technischen Spezifikationen wurden angewandt:

| | |
|------------------------------------|-------------------------------------|
| EN 60065: 2014 | EN 55035: 2017 |
| EN 62479: 2010 | ETSI EN 301 489-17 V3.1.1 (2017-02) |
| ETSI EN 301 489-1 V2.1.1 (2017-02) | ETSI EN 300 328 V2.1.1 (2016-11) |
| EN 55032: 2015 | ETSI EN 303 345 V1.1.7 (2017-03) |

Benannte Stelle (falls zutreffend):

4-stellige Nummer der benannten Stelle:

N/A

Zusätzliche Informationen:

N/A

Unterschrift für und im Namen von:

| | | |
|------------------|-------------------|------------------------------|
| Aalborg, Denmark | 2019-11-14 | Jian Zhou, Buying Director |
| Ausstellungsort | Ausstellungsdatum | Name, Funktion, Unterschrift |