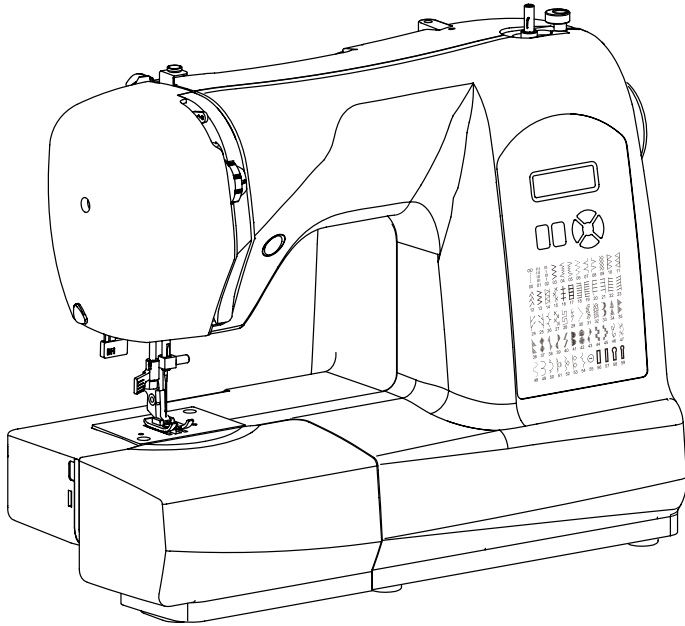


SINGER®



Elektronische naaimachine

Starlet™

6660

HANDLEIDING

Deze huishoudnaaimachine voldoet aan de eisen van IEC/ EN 60335-2-28 en UL1594.

BELANGRIJKE VEILIGHEIDSINSTRUCTIES

Wanneer u een elektrisch apparaat gebruikt, moet u altijd de elementaire veiligheidsvoorschriften in acht nemen, inclusief het volgende:

Lees alle instructies door voordat u deze huishoudnaaimachine in gebruik neemt. Bewaar de instructies op een geschikte plaats, dicht bij de naaimachine. Lever de instructies bij de naaimachine als deze van eigenaar verwisselt.

GEVAAR - U BEPERKT ALS VOLGT HET RISICO VAN EEN ELEKTRISCHE SCHOK:

- Naaimachines mogen nooit onbewaakt blijven wanneer de stekker in het stopcontact zit. Haal de stekker van deze naaimachine altijd meteen uit het stopcontact na het gebruik en voordat u de machine gaat reinigen, afdekpanelen ervan verwijdert, voordat u de machine smeert of wanneer u andere onderhoudswerkzaamheden uitvoert die in de gebruiksaanwijzing staan.

WAARSCHUWING - U BEPERKT ALS VOLGT HET RISICO VAN BRANDWONDEN, BRAND, EEN ELEKTRISCHE SCHOK OF LICHAAMELIJK LETSEL:

- Laat kinderen niet spelen met de naaimachine. Let goed op wanneer deze naaimachine wordt gebruikt door of in de buurt van kinderen.
- Gebruik de naaimachine alleen voor de werkzaamheden waarvoor deze bedoeld is, zoals beschreven in deze handleiding. Gebruik alleen hulpstukken die door de producent zijn aanbevolen, zoals in deze handleiding wordt beschreven.

- Gebruik deze naaimachine nooit wanneer het netsnoer of de stekker beschadigd is, als de naaimachine niet goed werkt, als de naaimachine gevallen of beschadigd is of in het water heeft gelegen. Breng de naaimachine in dat geval naar de dichtstbijzijnde bevoegde dealer of een onderhoudscentrum voor onderzoek, reparatie en elektrische of mechanische bijstelling.
- Gebruik de naaimachine nooit wanneer de ventilatieopeningen geblokkeerd zijn. Houd de ventilatieopeningen van de naaimachine en het voetpedaal vrij van opgehoopt stof, pluïsjes en loshangende lappen stof.
- Houd uw vingers uit de buurt van alle bewegende delen. Wees vooral voorzichtig in de buurt van de naaimachinaald.
- Gebruik altijd de juiste steekplaat. Wanneer u de verkeerde steekplaat gebruikt, kan de naald breken.
- Gebruik geen gebogen naalden.
- Trek of duw tijdens het naaien niet aan de stof. Hierdoor kunt u namelijk de naald buigen, waardoor deze kan breken.
- Draag een veiligheidsbril.
- Schakel de naaimachine uit ("0") wanneer u iets wilt veranderen in de omgeving van de naald, zoals een draad door de naald halen, een andere naald plaatsen, de spoel plaatsen, een andere naaivoet plaatsen en dergelijke.
- Laat geen voorwerpen in een opening vallen en steek geen voorwerpen in openingen van de naaimachine.
- Gebruik de naaimachine niet buiten.
- Gebruik de naaimachine niet in een omgeving waar spuitbussen worden gebruikt of waar zuurstof wordt toegediend.
- Voordat u de stekker uit het stopcontact haalt, moet u eerst alle knoppen uitschakelen ("0").

Dut 2

- Trek de stekker niet aan het netsnoer uit het stopcontact. Pak de stekker vast, niet het snoer.
- Het voetpedaal wordt gebruikt om de naaimachine te bedienen. Plaats geen andere voorwerpen op het voetpedaal.
- Gebruik de machine niet als hij nat is.
- Als het LED-lampje beschadigd of kapot is, moet het worden vervangen door de fabrikant of diens service-agent of een persoon met dezelfde kwalificaties, om gevaar te voorkomen.
- Als het snoer van het voetpedaal is beschadigd, moet het worden vervangen door de fabrikant of diens service-agent of een persoon met dezelfde kwalificaties om gevaar te voorkomen.
- Deze naaimachine heeft dubbele isolatie. Gebruik alleen originele reserveonderdelen. Raadpleeg de instructies voor het repareren van dubbel geïsoleerde apparaten.

BEWAAR DEZE INSTRUCTIES

ALLEEN VOOR EUROPA:

Dit apparaat mag worden gebruikt door kinderen vanaf 8 jaar en door personen met verminderde fysieke, sensorische of mentale capaciteiten of met een gebrek aan ervaring en kennis als ze supervisie of instructies hebben gekregen om het apparaat op een veilige manier te kunnen gebruiken en als ze begrijpen welke gevaren eraan verbonden zijn. Kinderen mogen niet met het apparaat spelen. Reiniging en gebruikersonderhoud mogen niet zonder supervisie door kinderen worden uitgevoerd.

Bij normale gebruiksomstandigheden is het geluidsniveau minder dan 75dB(A).

De machine mag alleen worden gebruikt met een voetpedaal van het type JF-1000, gefabriceerd door Jaguar International Corporation of YC-485EC gefabriceerd door Taiwan Yamamoto Electric Corp.

VOOR BUITEN EUROPA:

Deze naaimachine is niet bedoeld om te worden gebruikt door personen (inclusief kinderen) met verminderde fysieke, sensorische of mentale capaciteiten, of met een gebrek aan ervaring en kennis, als ze geen supervisie of instructie voor het gebruik van de naaimachine hebben gekregen van een persoon die verantwoordelijk is voor hun veiligheid. Kinderen moeten in de gaten worden gehouden om te zorgen dat ze niet met de naaimachine spelen.

Bij normale gebruiksomstandigheden is het geluidsniveau minder dan 75dB(A).

De machine mag alleen worden gebruikt met een voetpedaal van het type JF-1000, gefabriceerd door Jaguar International Corporation of YC-485EC gefabriceerd door Taiwan Yamamoto Electric Corp.

SERVICE UITVOEREN AAN DUBBEL GEÏSOLEERDE APPARATEN

In een dubbel geïsoleerd product zitten twee isolatiesystemen in plaats van aarding. Dubbel geïsoleerde apparaten hebben geen aardingsvoorziening en die mag ook niet aan het apparaat worden toegevoegd. Het repareren van een dubbel geïsoleerd product vereist de hoogste nauwkeurigheid en een grondige kennis van het systeem en mag alleen worden uitgevoerd door deskundige technici. De reserveonderdelen voor dubbel geïsoleerde producten moeten identiek zijn aan de onderdelen in het product. Een dubbel geïsoleerd product is gemarkeerd met de woorden 'DUBBELE ISOLATIE' OF 'DUBBEL GEÏSOLEERD'.

Verwijdering



Bij het wegdoen van dit product moet u erop letten dat het op de juiste wijze wordt gerecycled volgens de nationale richtlijnen voor elektrische/elektronische producten. Gooi elektrische apparaten niet weg als ongesorteerd huishoudelijk afval, maar maak gebruik van gescheiden afvalinzameling. Neem contact op met de gemeente voor informatie over de aanwezige inzamelpunten. Als u oude apparaten vervangt door nieuwe, kan de verkoper wettelijk verplicht zijn om uw oude apparaat gratis terug te nemen om het af te voeren.

Als elektrische apparaten worden weggegooid op stortplaatsen of vuilnisbelten kunnen er gevaarlijke stoffen in het grondwater lekken, in de voedselketen terechtkomen en schade aanrichten aan uw gezondheid en welzijn.

SINGER is een geregistreerd handelsmerk van The Singer Company Limited of partners.

©2014 The Singer Company Limited of partners.

Alle rechten voorbehouden.

INHOUD

Belangrijke veiligheidsinstructies	Dut 1-Dut 5	Satijnsteek, Plaatsing van patronen	
Verwijdering	Dut 5	Knopen aannaaien	31
1. UW NAAIMACHINE STELT ZICH VOOR		Blindzomen	32-33
Benaming van de onderdelen	2	Stretchsteken	34-40
Accessoires	3	Rechte stretchsteek, Smocksteek, Overlocksteek, Veersteek, Drievoudige zigzagsteek, Versterkte overlocksteek, Kruissteek, Entredeux-steek, Trapsteek, Picotsteek, Festonneersteek, Schuine speldsteek, Elastische overlocksteek, Diagonaalsteek, Griekse steek, Versterkte overlocksteek, Fagottingsteek,	
Ingebruikname van uw machine	4	Meer siersteken & ideeën voor decoratieve stiksels	41
Garenpennen, Persvoethevel	5	Knoopsgaten maken	42-44
Transporteur-afdekplaat, Vrije-arm naaien	6	Automatische knoopsgaten, Knoopsgat met koordinleg, Handmatig Knoopsgat	
Spoelen	7	3. ONDERHOUD VAN DE MACHINE	
Hoe de spoelhuis verwijderen, De spoel plaatsen in de spoelhuis	8	Reiniging van de transporteertanden en van de spoelbehuizing	45-46
De spoelbehuizing terugplaatsen, Inrijgen van de bovendraad	9-10	4. OVERZICHT VAN MOGELIJKE STORINGEN EN OPLOSSINGEN:	
Gebruik van de automatische Draadinrijger	11		47-48
Ophalen van de onderdraad	12		
Naald-garen-stoftabel	13		
Verwisselen van de naald	14		
Afstellen van de Bovendraadspanning	15		
Bedieningspaneelfuncties, Naaldpositie voor de rechte steek	16-17		
Regeling van de spoeldraadspanning, Verwisselen van het voetje	18		
Tips	19		
Achterwaartsknop	20		
2. BEGINNEN MET NAAIEN			
Snelzoektabel voor steeklengte en breedte	21-23		
Referentiegids van de patroonnummers	23		
Rechte steek	24-25		
Het recht stikken van de naad			
Quiltsteek in handgenaaid effect	26-27		
Ritssluiting aanbrengen, Koorden naaien			
Zigzagsteek	28		
Afstellen van de steekbreedte en lengte			
Zigzag met meerdere steken, Lingeriesteek	29-30		

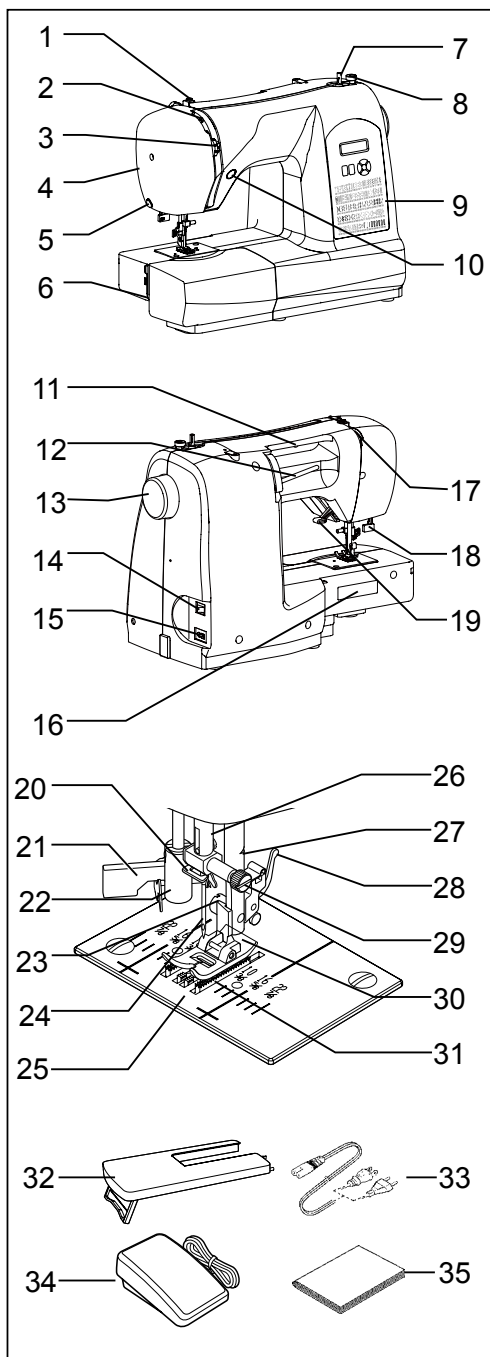
Voor Europese versie

Afmetingen:	425mm × 211 mm × 329 mm
Gewicht van de machine:	6.6 kg
Voltage:	230 V ~
Frequentie :	50 Hz
Nominale ingang :	65 W
Omgevingstemperatuur:	Normale temperatuur
Geluidsniveau:	minder dan 70 db(A)

1. UW NAAIMACHINE STELT ZICH VOOR

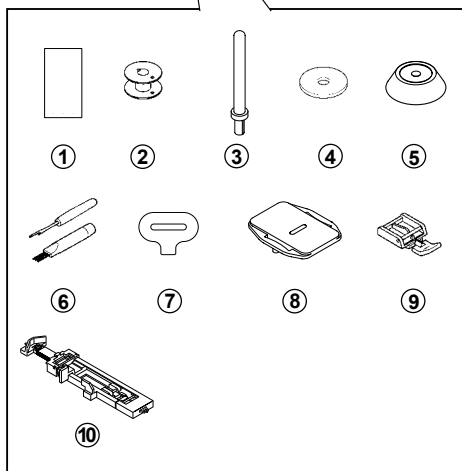
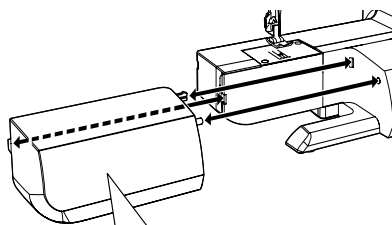
BENAMING VAN DE ONDERDELEN

1. Draadgeleider
2. Draadopname
3. Draadspanningsregelaar
4. Frontkapje
5. Draadafsnijmesje
6. Aanschuiftafel (accessoirebox)
7. Spoelwinderasje
8. Spoelwinderstop
9. Overzicht van steekpatronen
10. Achterwaartsknop
11. Handvat
12. Horizontale garenpen
13. Handwiel
14. Aan/uit-schakelaar
15. Netsnoeringang
16. Machinenummer
17. Draadgeleider
18. Knoopsgathevel
19. Persvoethevel
20. Draadgeleider
21. Draadinrijger
22. Draadgeleider
23. Bevestigingsschroef voor de voet
24. Naald
25. Naaldplaat
26. Naaldstang
27. Draadafsnijmesje
28. Ontgrendelknop voor de voet
29. Naaldklemschroef
30. Voetje
31. Transporteur
32. Grote verlengtafel (optioneel)
33. Netsnoer
34. Voetpedaal
35. Handleiding



ACCESSOIRES

1. Set naalden
2. 3 spoelen (1 zit in de machine)
3. Tweede garenpen
4. 2 garenpenviltjes
5. Garenschotel
6. Tornmes/knoopsgatenopener/
kwastje
7. Schroevendraaier voor
naaldplaat
8. Transporteur-afdekplaat
9. Ritssluitingvoet
10. Knoopsgatvoet



**De meegeleverde voet wordt
standaardvoet genoemd
en wordt bij de meeste
naaiwerkzaamheden gebruikt.**

INGEBRUIKNAME VAN UW MACHINE

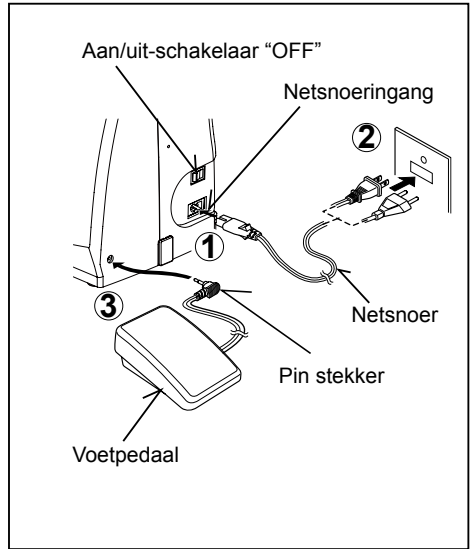


Maak de machine steeds los van de stroomvoorziening door de stekker uit het stopcontact te verwijderen.

Verwijder de eventuele olievlekken van de naaldplaat voordat u de machine gebruikt.

NETSNOER / VOETPEDAAL

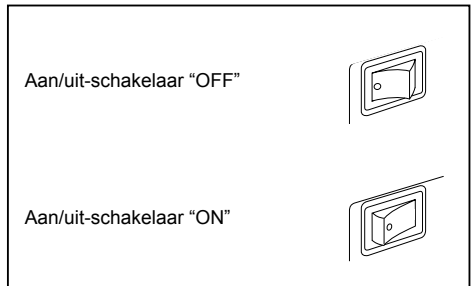
Steek de stekker van het netsnoer in de netsnoeringang (1) en in uw stopcontact (2), zoals afgebeeld is. Sluit de stekker van het voetpedaal (3) aan op de machineingang.



OPMERKING: Wanneer het voetpedaal wordt losgemaakt, zal de machine niet functioneren.

AAN/UIT-SCHAKELAAR

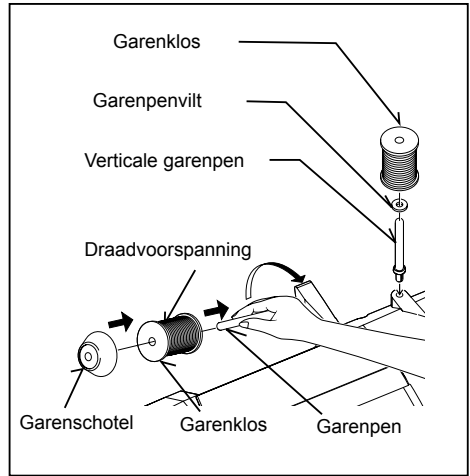
Uw machine werkt alleen als de aan/uit-schakelaar op aan staat. Met deze schakelaar zet u zowel het licht als de machine aan. Zet altijd de aan/uitschakelaar op uit als u de machine schoonmaakt of niet gebruikt.



GAREN PENNEN

HORIZONTALE GAREN PENNEN

Plaats de garenklos op de garenpennet en zet deze vast met een garenschotel om ervoor te zorgen dat de draad soepel loopt. Wanneer de garenklos met een draadvoorspanning uitgerust is, dient deze naar rechts gericht te zijn.



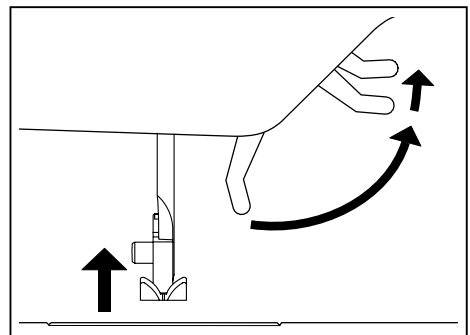
VERTICALE GAREN PENNEN voor grote garenklossen

De garenpennet in de opening op het deksel van de machine zetten. Plaats een garenklos op de garenpennet.

PERSVOETHEVEL

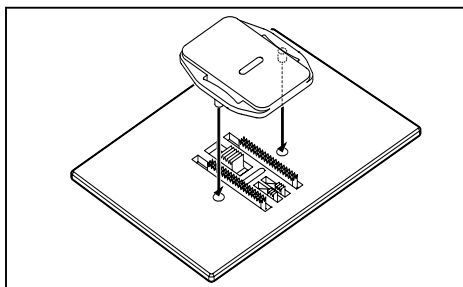
Er zijn 3 posities voor deze hevel.

1. Laat de persvoethevel zakken om te naaien.
2. Zet de persvoethevel in de middelste stand om de stof te verplaatsen of te draaien.
3. Zet de hevel in de hoogste stand om de voet te wisselen of om dikke stoffen te plaatsen.



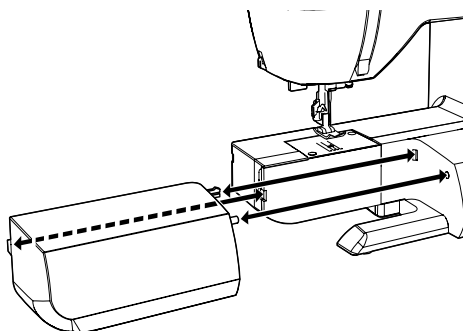
TRANSPORTEUR-AFDEKPLAAT

Gebruik de transporteur-afdekplaat, wanneer u het automatische transport van de machine voor het aannaaien van knopen, vrijehand-naaien en stoppen wilt uitschakelen. Naald in de hoogste stand brengen en voetje optillen. Transporteur-afdekplaat op de naaldplaat schuiven en de groeven in de boringen laten inklikken.



VRIJE-ARM NAAIEN

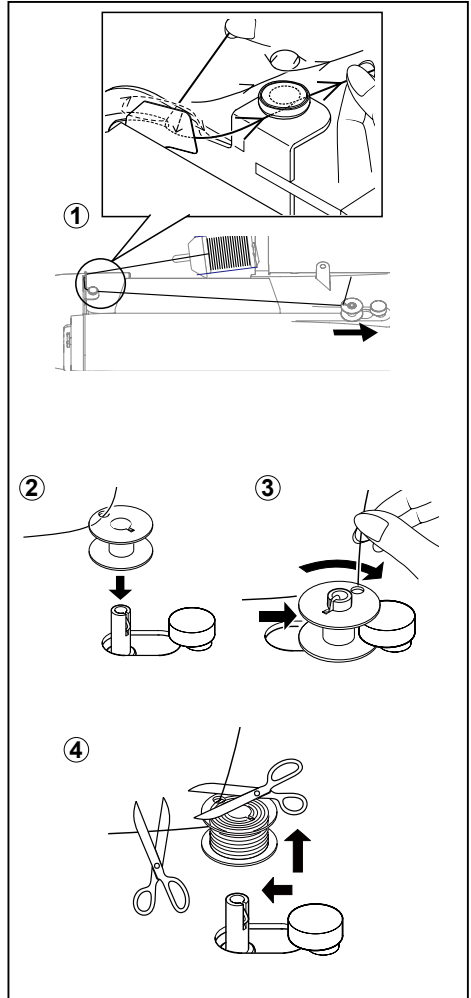
Uw machine is eenvoudig om te zetten naar een vrije-arm uitvoering. Met de ingebouwde aanschuiftafel beschikt u over een grotere werkoppervlakte dan bij een vlakbed-model. Voor het verwijderen van de aanschuiftafel, deze stevig met beide handen vasthouden en deze zoals afgebeeld naar links lostrekken. Voor het weer aanbrengen van de aanschuiftafel, deze op zijn plaats schuiven totdat u een klik hoort. Wanneer de aanschuiftafel is verwijderd, kan de machine veranderd worden in een handzaam vrije-arm model voor het naaien van kinderkleren, manchetten, broekspijpen en andere moeilijk te bereiken plaatsen.



SPOELEN

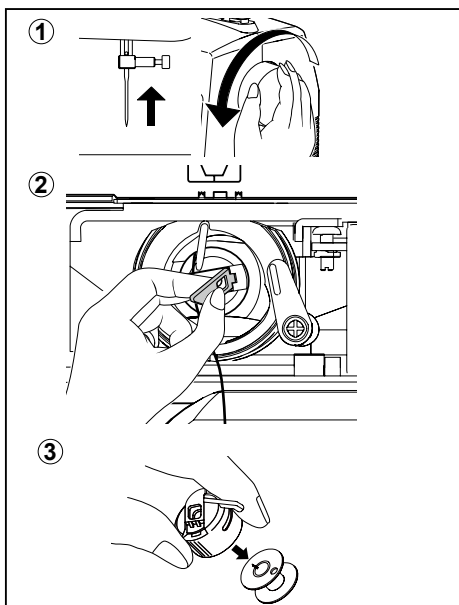
Zorg ervoor, dat u spoelen van klasse 15 J gebruikt.

1. Plaats een garenklos op de garenpen en zet deze met behulp van de garenschotel vast. Trek de draad via de draadgeleider uit de garenklos, zoals afgebeeld is.
2. Steek het draaduiteinde door het gaatje in de lege spoel, zoals afgebeeld is.
3. Druk het spoelwinderasje zover mogelijk naar links. Plaats de spoel op het spoelwinderasje en houd de draad omhoog. Spoelwinderasje naar rechts schuiven tot u een klik hoort. Houd het draaduiteinde vast.
4. Start de machine. Het spoelen stopt automatisch, wanneer de spoel vol is. Spoelwinderasje naar links schuiven en spoel afnemen. Draad afknippen.



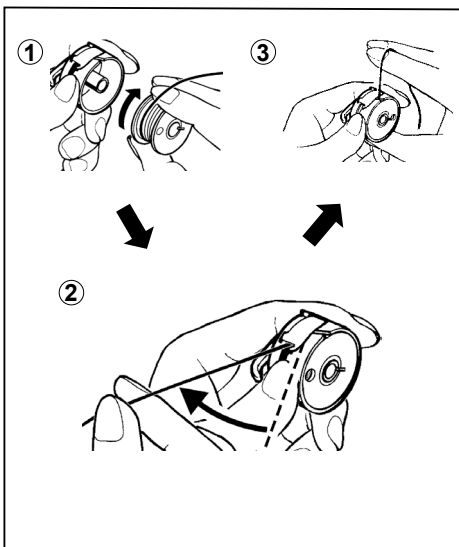
HOE DE SPOELHUIS VERWIJDEREN

1. De naald in zijn hoogste positie zetten door het handwiel naar je toe te draaien (tegen de klok in)
2. Open het deurtje dat toegang geeft tot de spoelhouder door het naar beneden te trekken. Met je vingers trek je aan het klepje (zoals op de figuur) om de spoelhouder uit spoelbehuizing te verwijderen.
3. Los het klepje van de spoelhouder en deze zal makkelijk loskomen.



DE SPOEL PLAATSEN IN DE SPOELHUIS

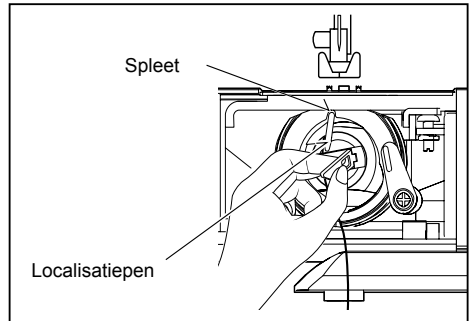
1. Neem de spoelhouder in de linker hand en plaats de spoel erin met de draad opgewonden volgens tegen de klok in.
2. Trek de draad door de spleet van de spoelhouder.
3. Geleid de draad onder de vlakke spanningsveer.
4. Trek 8 à 10 cm draad uit de houder.



DE SPOELBEHUIZING TERUGPLAATSEN

1. Houd het klepje open en let erop dat de localisatiepen van de spoelhouder naar boven wijst
2. Laat de spoelhouder over de centrale as van de spoelbehuizing glijden met de draad naar je toe

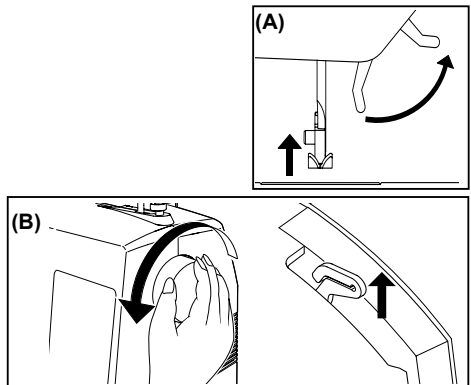
NOTA: Let erop dat de localisatiepen perfect klikt in de spleet van de spoelbehuizing

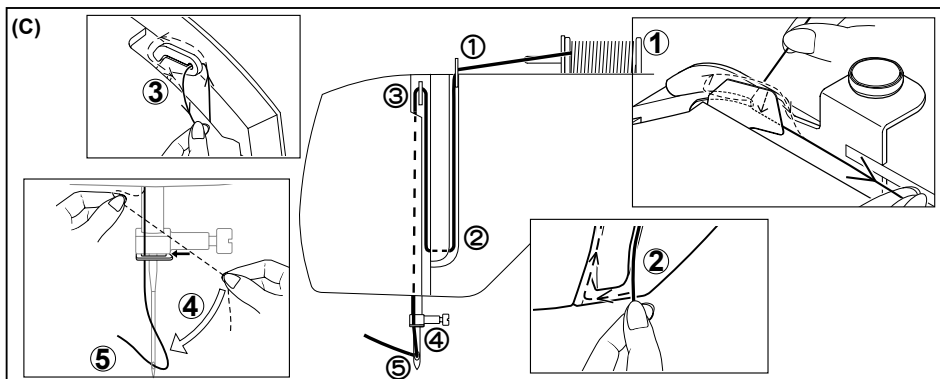


3. Laat het klepje los om de spoelhouder op zijn plaats te klikken.

INRIJGEN VAN DE BOVENDRAAD

- A. Zet de persvoethevel omhoog. Zet de persvoethevel altijd omhoog alvorens de bovendraad in te rijgen. (Als de persvoethevel niet omhoog gezet wordt, kan de juiste draadspanning niet worden verkregen.)
- B. Draai het handwiel naar u toe totdat de naald in de hoogste stand komt te staan en de draadopname zichtbaar is.





C. Houd met de rechterhand de draad vast en rijg met de linker-hand de machine in onderstaande volgorde, zoals afgebeeld is.

- * Trek de draad door de draadopname (3) van rechts naar links.
- * Voer de draad door het naald oog (5) van voren naar achteren. (Raadpleeg de volgende pagina voor nadere instructies over het gebruik van de automatische draadinrijger).

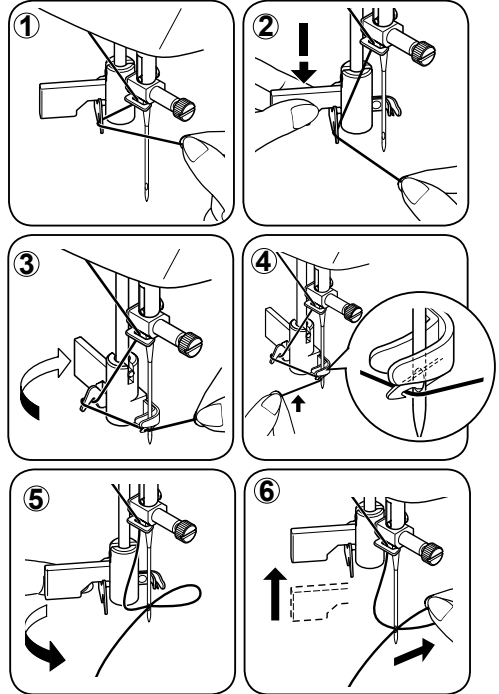
BELANGRIJK: Een eenvoudige controle van het correcte inrijgen door de spanningschijven kan als volgt worden uitgevoerd:

- 1.) Terwijl het voetje omhoog geheven is trekt u de draad naar de achterkant van de machine. Hierbij mag u slechts een lichte weerstand voelen en niet enkel een lichte doorbuiging van de naald zien.
- 2.) Nu laat u het voetje zakken en trekt u de draad nogmaals naar de achterkant van de machine. Deze keer dient u een aanzienlijke weerstand te voelen alsmede een grotere doorbuiging van de naald te zien. Mocht u geen weerstand voelen, dan duidt dit erop dat de machine foutief ingeregend is. U dient het inrijgen te herhalen.

GEBRUIK VAN DE AUTOMATISCHE DRAADRIJGER

Zet de naald in de hoogste stand door het handwiel naar u toe te draaien.

1. Haak de draad in de draadgeleider, zoals afgebeeld is.
2. Houd het draaduiteinde vast en druk de draadinrijghendel naar beneden.
3. Draai de draadinrijgerhendel zover mogelijk tot aan aanslag.
4. Leid de draad in het haakvormige uiteinde en trek omhoog.
5. Laat nu de draadinrijgerhendel teruggedraaien. De draad wordt automatisch door het oog van de naald getrokken.
6. Laat de draadinrijghendel los en trek de draad weg.



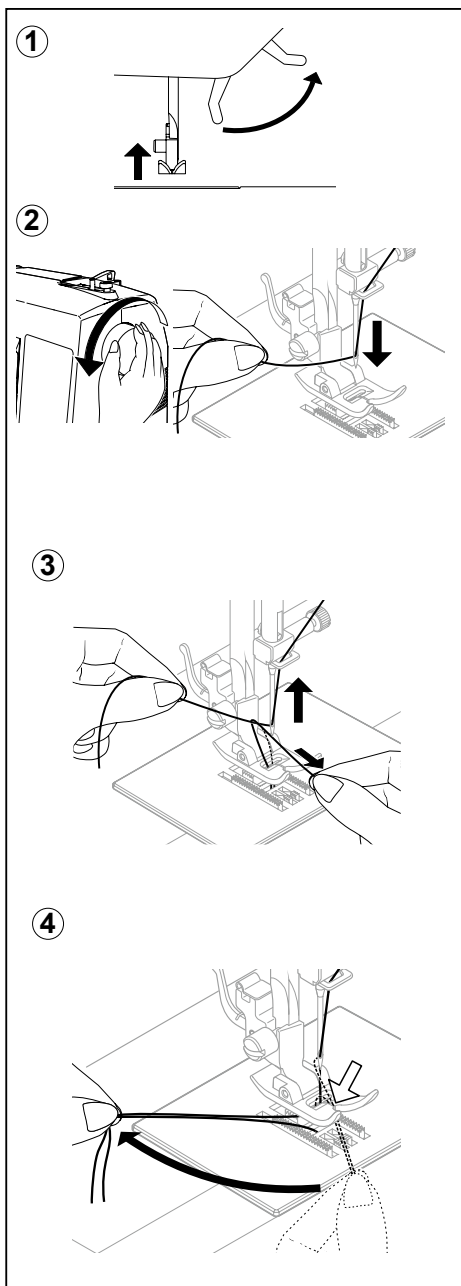
OPMERKING: om de draad gemakkelijk te kunnen inrijgen wordt het aanbevolen de machine bij gebruik van de draadinrijger op de rechte steek in te stellen.

OPHALEN VAN DE ONDERDRAAD

1. Zet het voetje omhoog.
2. Houd de draad losjes vast met de linkerhand, draai het wiel, met de rechterhand, naar u toe (tegen de wijzers van de klok in), waarbij de naald eerst naar beneden gaat en draai door totdat de naald in de hoogste positie staat.

OPMERKING:
de onderdraad kan snel worden opgehaald, doordat men bij ingestelde rechte steek de achterwaartsknop kort aantootst en weer loslaat. De naaimachine zal een beweging van onder naar boven uitvoeren en bij de omhoog geplaatste naald stoppen. Het is typisch voor deze computergestuurde naaimachine, dat zij altijd met de naald in de bovenstand blijft stilstaan.

3. Trek lichtjes aan de bovendraad. De onderdraad zal door de naaldplaatgleuf omhoog komen.
4. Trek beide draden onder het voetje naar achteren en knip deze op +/- 15 cm af.



NAALD-GAREN-STOFTABEL

De stof die u gebruikt bepaalt de keuze van de naald en de draad. Onderstaande tabel geeft praktische richtlijnen voor de keuze van naald en draad.

Raadpleeg steeds de tabel alvorens een nieuw naaiproject te beginnen. En zorg ervoor dat de spoeldraad van dezelfde maat en soort is als de bovendraad.

STOFFEN		DRAAD	NAALDEN	
<i>Onderstaande stoffen kunnen van elke vezelsoort zijn: katoen, linnen, zijde, wol, synthetisch, rayon, gemengde vezels. Deze staan aangegeven als voorbeelden van gewicht.</i>				
			TYPE	DIKTE
Lichtgewicht	Batist Chiffon Crêpe	Met katoen bedekt polyester 100% Polyester * Gemeriseerd maat 60	2020 rode schacht	11/80 oranje band
Middelzwaar	Corduroy / Flanel Gabardine / Gingang Linnen / Mousseline Wol Crêpe	Met katoen bedekt polyester 100% Polyester * Gemeriseerd maat 50 Nylon	2020 rode schacht	14/90 blauwe band
Middelzwaar/ Zwaar	Gelaagde geweven stoffen / Canvas Jasstof / Denim Ongekeperd linnen Zeildoek	Met katoen bedekt polyester 100% Polyester * Gemeriseerd maat 40 *"Zwaar materiaal"	2020 rode schacht	16/100 violette band 18/110 gele band
Gebreide stoffen	Gelaagde gebreide stoffen Dubbel gebreide stof Jersey / Tricot	Met katoen bedekt polyester polyester Nylon	2045 gele schacht	11/80 oranje band 14/90 blauwe band 16/100 violette band

* Gebruik voor de beste resultaten altijd een naald van het merk Singer.

VERWISSELEN VAN DE NAALD

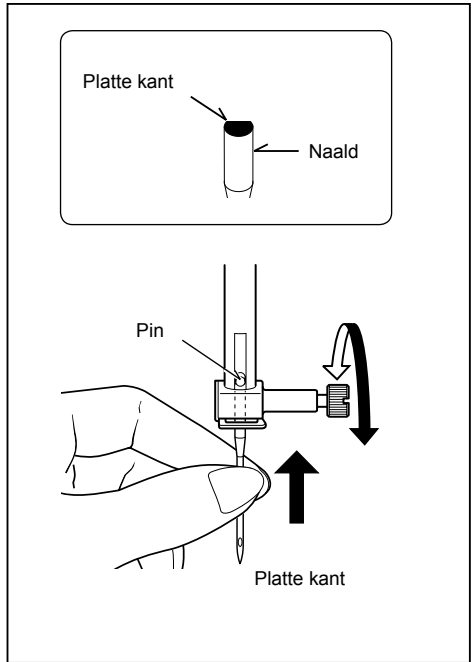


Maak de machine steeds los van de stroomvoorziening door de stekker uit het stopcontact te verwijderen.

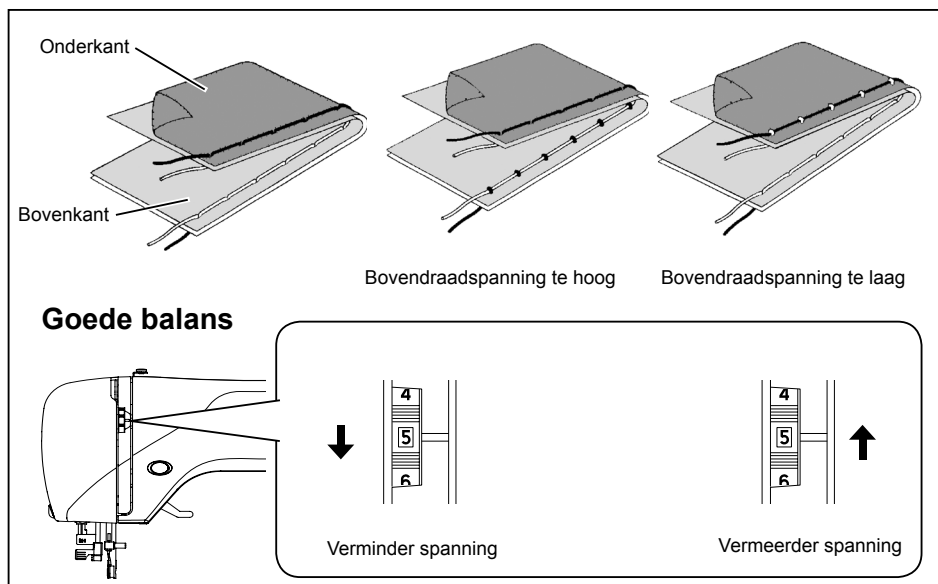
1. Zet de naald in zijn hoogste stand door het handwiel naar u toe te draaien.
2. Maak de naaldklemschroef los, door deze naar u toe te draaien.
3. Trek de naald naar beneden, uit de naaldstang.
4. Plaats de nieuwe naald in het slot, met de platte kant naar achteren.
5. Druk de naald zover mogelijk omhoog.
6. Zet daarna de naaldklemschroef weer goed vast.

OPMERKING: draai vast aan, maar niet te vast.

Tip: het ver vangen van de naald is gemakkelijker wanneer u een stukje stof onder het voetje legt en het voetje laat zakken. Dit voorkomt dat de naald in het naaldplaatgat valt.



AFSTELLEN VAN DE BOVENDRAADSPANNING



Voor 90 % van uw naaiwerk hoeft u alleen de draadspanningsregelaar op "5" in te stellen. De draadspanningsregelaar bevindt zich op de machinekop.

Tip: door een lichte verschuiving in + of – richting van AUTO bewerkstelligt men veelal een beter naaibeeld.

DRAADSPANNING VOOR RECHTE NADEN

Het goed uitzien van uw steek is afhankelijk van het instellen van de balans van boven- en spoeldraad. De spanning is in balans als het knoepje van het garen precies tussen de twee stoflagen zichtbaar is (in het midden).

Als de spanning niet goed is ingesteld voor de door u te naaien stof, dan moet u deze opnieuw instellen. Verdraai de spanningsregelaar altijd, als et voetje naar beneden staat.

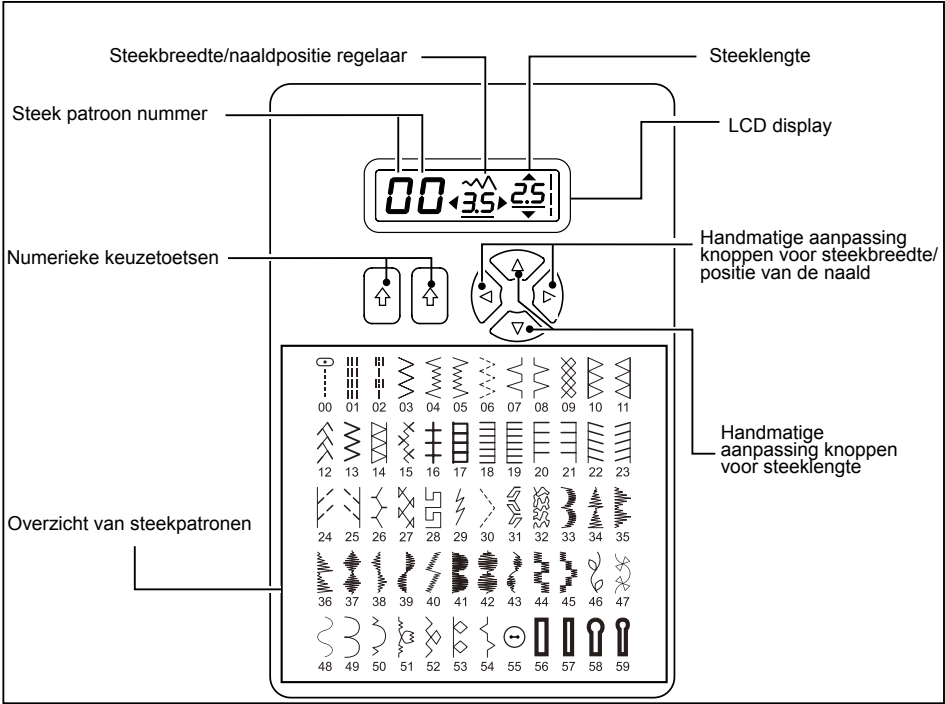
Een symmetrische draadspanning (d.w. z . identiek naadpatroon van boven- en onderdraad) is normaalgesproken alleen bij de rechte steek gewenst.

DRAADSPANNING VOOR ZIGZAG NADEN

Voor de zigzag steek moet de draadspanning iets losser ingesteld worden dan voor de rechte steek.

De naad ziet er mooier uit (zonder plooi'tjes), wanneer de verstrengeling van boven- en spoeldraad aan het einde van de steek gebeurt.

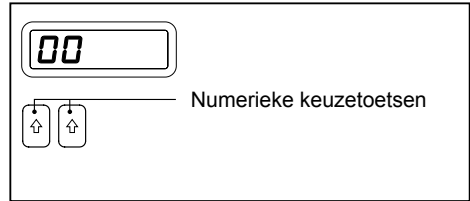
BEDIENINGSPANEELFUNCTIES



NUMERIEKE KEUZETOETSEN

Wanneer de machine wordt ingeschakeld, is de rechte steek geselecteerd en pop-up scherm voor individuele voorkeur instellingen verschijnt op de LCD-display.

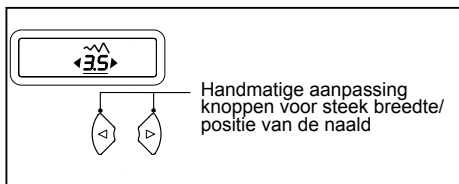
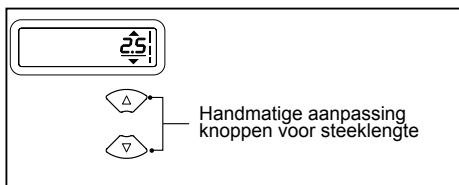
Om stekenpatronen te selecteren, gebruik de linkerknop om linkercijfer te kiezen en rechterknop om rechtercijfer te kiezen. Zowel de cijfers links als rechts gaan tot 7.



STEEKLENGTE EN STEEKBREEDTE/POSITIE VAN DE NAALD INSTELTOETSEN

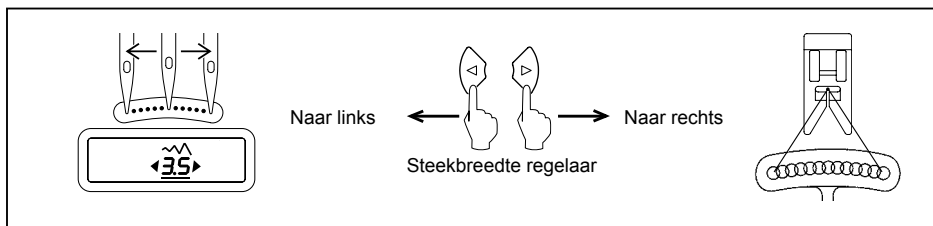
Uw naaimachine naait met een vooraf ingestelde standaard steeklengte en -breedte. Standaardinstellingen worden onderstreept op de display. U kan handmatig de lengte, breedte of de positie van de naald voor de rechte steek veranderen.

OPMERKING: Sommige steekpatronen bieden meer mogelijkheden voor een manuele instelling dan andere.



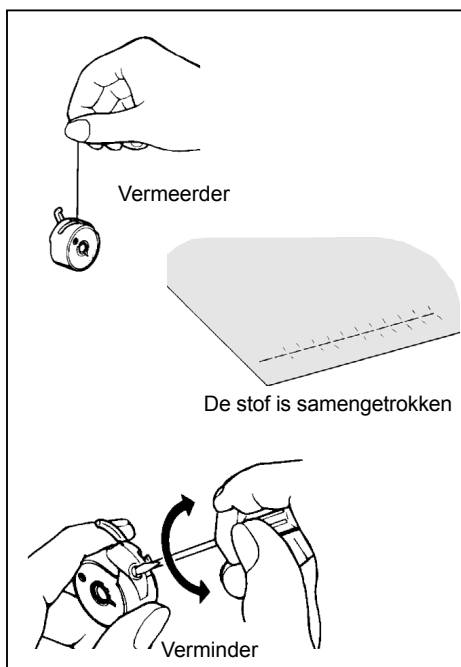
NAALDPOSITIE VOOR DE RECHTE STEEK

Bij de rechte steek zijn 13 verschillende naaldposities beschikbaar. De naaldpositie wordt met de naaldpositieregelaar ingesteld (zie onderstaande afbeelding).



REGELING VAN DE SPOELDRAADSPANNING

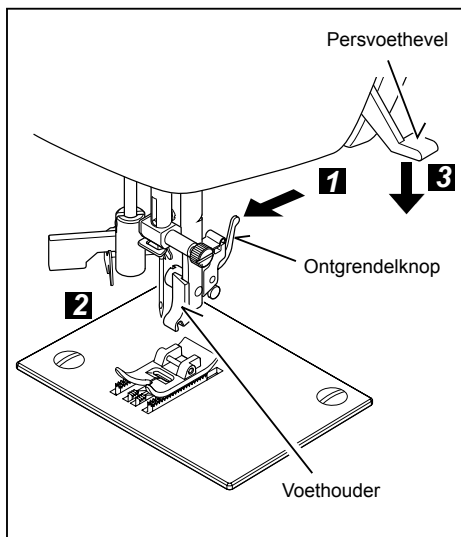
De spoeldraad vereist minder frequente bijstellingen dan de bovendraad. Als de draadspanning goed is ingesteld maar de stof toch sterk samengetrokken, zou het kunnen zijn dat de boven- en spoeldraadspanningen te groot zijn en moeten bijgesteld worden. Om na te gaan of de spoeldraadspanning correct is neem je het spoelhouderdje op met de draad en trek snel aan de draad. Een juiste draadspanning zal er voor zorgen dat het spoeltje slechts 1 à 2 inches (2 à 3 cm) zal afrollen. Als de spanning te laag is zal het spoeltje continu afrollen terwijl bij te sterke spanning het spoeltje helemaal niet zal afrollen. Als je de draadspanning aan het spoelhouderdje moet bijstellen maak dan alleen kleine bijstellingen met een schroevendraaier.



VERWISSELEN VAN HET VOETJE

Zet de naald in zijn hoogste stand.
Zet het voetje omhoog.

1. Druk op de ontgrendelknop om de voet te verwijderen.
2. Plaats de gewenste voet op de naaldplaat met de naaldgleuf op elkaar.
3. Laat de persvoethevel zakken zodat de voet aan de voethouder vastklikt.



TIPS

Als men de machine verkeerd bedient, zal er een hulpmelding verschijnen. Wanneer een hulpmelding verschijnt, kan u het probleem a.d.h.v. onderstaande instructies oplossen.

Spoelas wordt verplaatst naar rechts (bedrijfsstand) tijdens het naaien.
→Controleer spoelas en verplaats deze naar links.

C1

Knoopsgathefboom is niet verlaagd of verhoogd.
→Knoopsgathefboom bij het naaien van knoopsgaten naar beneden laten.
→Knoopsgathefboom bij net normaal naaien omhoog zetten.

C2

Voetpedaalstekker is uitgetrokken tijdens het drukken op de startknop.
→Stekker insteken.

C3

Machine blokkeert doordat de draad verstrikt met de spoel of doordat de machine ruw werd onderbroken.
→Hoofdschakelaar uitschakelen en het probleem oplossen.

C4

Knop voor achterwaarts naaien en afhechten wordt ingedrukt, terwijl knoopsgat steek is geselecteerd.
→De rijgsteek wordt automatisch genaaid als het knoopsgat klaar is.
Het is niet nodig om de terugwaartse knop in te drukken.

C5

Opspoeler is in werking.
→Verplaats de 'opspoeler' naar links wanneer deze niet gebruikt wordt.

C6

ACHTERWAARTSKNOP

Dubbele functie knop voor het achterwaarts naaien en afhechten

*** Achterwaarts naaien voor rechte steken en zigzag steken ()**

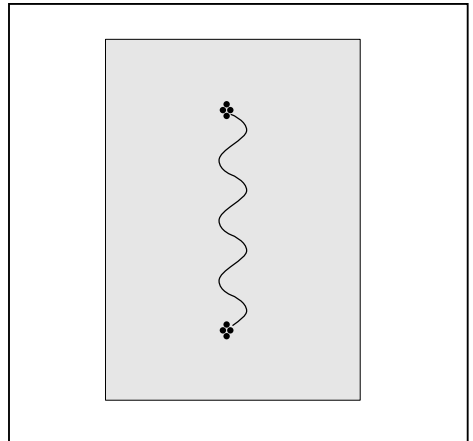
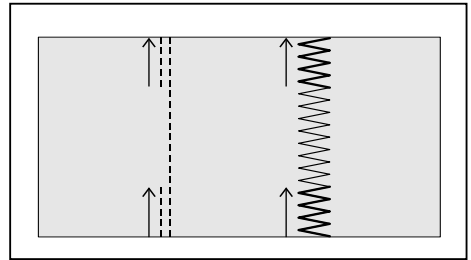
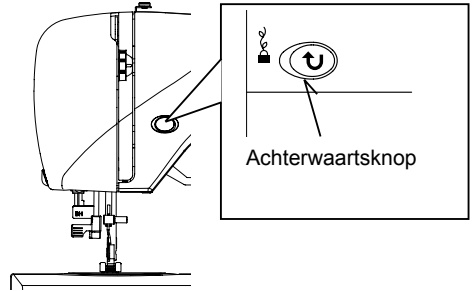
Voor het achterwaarts naaien houdt u de achterwaartsknop ingedrukt.

De machine naait achteruit, zolang deze knop ingedrukt blijft.

*** Afhechtfunctie voor het afwerken van andere steken ()**

De naaimachine naait 4 kleine naadafwerksteken voor het afhechten van alle steekpatronen behalve rechte en zigzagsteken. De naadafwerksteken worden exact op de plaats uitgevoerd waarbij de achterwaartsknop wordt bediend.

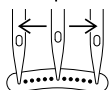
OPMERKING : het afhechten van steekpatronen is zeer nuttig tegen het uitrafelen van naadeinden.











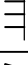



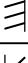
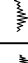
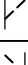

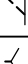
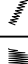
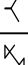
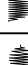
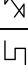
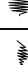
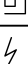
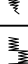
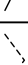


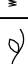


2. BEGINNEN MET NAAIEN

SNEL ZOEKTABEL VOOR STEEKLENGTE EN BREEDTE

STEEK	PATROON N°	BREEDTE		LENGTE	
		AUTO	MANUEEL	AUTO	MANUEEL
	00	MIDDEN	LINKS - RECHTS	2.5	0.5 - 4.5
	01			2.5	1.5 - 2.5
	02			2.5	2.0 - 4.0



STEEK	PATROON N°	BREEDTE		LENGTE		STEEK	PATROON N°	BREEDTE		LENGTE	
		AUTO	MANUEEL	AUTO	MANUEEL			AUTO	MANUEEL	AUTO	MANUEEL
	03	5.0	0 - 6.0	2.0	0.5 - 3.0		10	3.5	3.5 - 6.5	2.5	1.5 - 2.5
	04	3.0	2, 3, 4, 5, 6	2.0	1.0 - 3.0		11	3.5	3.5 - 6.5	2.5	1.5 - 2.5
	05	3.0	2, 3, 4, 5, 6	2.0	1.0 - 3.0		12	6.0	3, 4.5, 6	2.0	1.0 - 2.5
	06	6.0	2.5, 3, 4.5, 6	1.5	0 - 2.5		13	5.0	2.0 - 6.0	2.5	1.5 - 2.5
	07	3.0	1.0 - 6.0	2.0	1.0 - 3.0		14	3.5	3.5 - 6.5	2.5	1.5 - 2.5
	08	3.0	1.0 - 6.0	2.0	1.0 - 3.0		15	6.0	3, 4.5, 6	2.0	1.5 - 2.5
	09	6.0	3, 4.5, 6	2.0	1.5 - 2.5		16	3.0	2.0 - 3.0, 4, 5, 6	2.5	1.5 - 2.5

STEEK	PATROON N°.	BREEDTE		LENGTE		STEEK	PATROON N°	BREEDTE		LENGTE	
		AUTO	MANUEEL	AUTO	MANUEEL			AUTO	MANUEEL	AUTO	MANUEEL
	17	3.5	1.0 - 6.5	2.5	1.5 - 2.5		32	—	—	—	—
	18	3.0	1.0 - 6.5	2.5	1.5 - 2.5		33	6.0	3.5 - 6.0	0.5	0.5 - 1.5
	19	3.0	1.0 - 6.5	2.5	1.5 - 2.5		34	6.0	3.5, 5, 6	0.5	0.5 - 1.5
	20	3.5	1.0 - 6.5	2.5	1.5 - 2.5		35	6.0	3.5, 5, 6	0.5	0.5 - 1.5
	21	3.5	1.0 - 6.5	2.5	1.5 - 2.5		36	6.0	3.5, 5, 6	0.5	0.5 - 1.5
	22	3.5	1.0 - 6.0	2.0	0.8 - 2.5		37	6.5	3.0 - 6.5	0.5	0.5 - 1.5
	23	3.5	1.0 - 6.0	2.0	0.8 - 2.5		38	6.0	3.0 - 6.0	0.5	0.5 - 1.5
	24	5.0	1.0 - 3.0, 4, 5, 6	2.0	1.0 - 2.5		39	6.0	3.0 - 6.0	0.5	0.5 - 1.5
	25	5.0	1.0 - 3.0, 4, 5, 6	2.0	1.0 - 2.5		40	6.0	3.0 - 6.0	0.5	0.5 - 1.5
	26	5.0	3.5 - 6.0	2.5	1.5 - 2.5		41	6.0	3.0 - 6.0	0.5	0.5 - 3.0
	27	4.0	2, 4, 6	2.5	1.0 - 2.5		42	6.5	3.5 - 6.5	0.5	0.5 - 2.5
	28	5.0	3.5, 5, 6	2.5	1.3 - 2.5		43	6.0	3.5 - 6.0	0.5	0.5 - 1.5
	29	1.0	1.0	2.5	1.5 - 3.0		44	6.0	3.0 - 6.0	0.5	0.5 - 1.5
	30	6.0	3, 4, 5, 6	1.5	0.5 - 1.5		45	6.0	3, 4, 5, 6	0.5	0.5 - 1.3
	31	5.0	3.5 - 6.0	2.5	1.5 - 2.5		46	6.0	3.5, 6.0	2.0	1.5 - 2.5

STEEK	PATROON N°	BREEDTE		LENGTE		STEEK	PATROON N°	BREEDTE		LENGTE	
		AUTO	MANUEEL	AUTO	MANUEEL			AUTO	MANUEEL	AUTO	MANUEEL
	47	6.0	3.5 - 6.0	2.5	1.5 - 2.5		54	5.0	3.0 - 6.0	2.0	1.0 - 2.5
	48	6.0	3.5, 6.0	1.8	0.8 - 2.5		55	3.0	2.0 - 4.5	—	—
	49	6.0	3.5 - 6.0	1.3	0.8 - 4.0		56	5.5	5.5	0.5	0.5, 0.8
	50	6.0	3.5 - 6.0	1.8	1.0 - 4.0		57	3.5	3.5	0.5	0.5, 0.8
	51	6.0	3.0 - 6.0	2.5	1.0 - 2.5		58	5.5	5.5	0.5	0.5, 0.8
	52	4.5	3, 4.5, 6	2.5	1.5 - 2.5		59	3.5	3.5	0.5	0.5, 0.8
	53	5.0	3.5 - 6.0	2.5	1.5 - 2.5						

REFERENTIEGIDS VAN DE PATROONNUMMERS

00	01	02	03	04	05	06	07	08	09	10	11
12	13	14	15	16	17	18	19	20	21	22	23
24	25	26	27	28	29	30	31	32	33	34	35
36	37	38	39	40	41	42	43	44	45	46	47
48	49	50	51	52	53	54	55	56	57	58	59

RECHTE STEEK



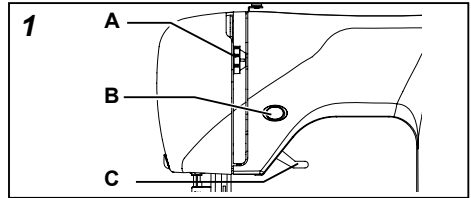
Bij elk aspect van het naaien wordt de rechte steek het meest veelvuldig gebruikt. Laten we aan de hand van onderstaande stappen leren naaien.

OPMERKING: afhankelijk van het stofgewicht kan er een “exacte instelling” van de draadspanning noodzakelijk zijn.

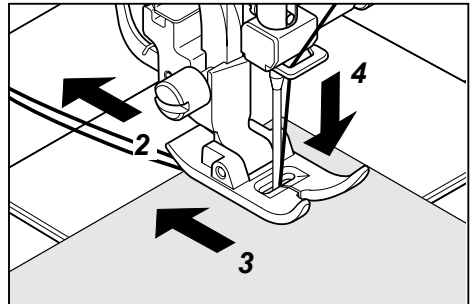
1. INSTELLINGEN

Voetje - Standaardvoet
Spanningsregelaar - 5

- A. Spanningsregelaar
- B. Achterwaartsknop
- C. Persvoethevel



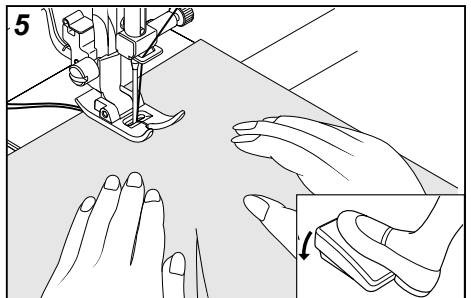
2. Trek beide draden onder het voetje in de richting van de achterzijde van de machine en laat daarbij ongeveer 15cm over.



3. Plaats de stof onder het voetje en laat het voetje zakken.

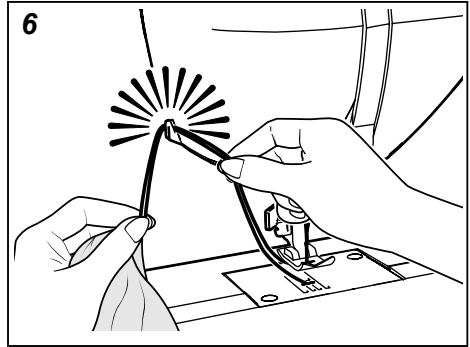
4. Draai het handwiel naar u toe totdat de naald in de stof gaat.

5. Start de machine. Leid de stof voorzichtig met uw handen. Stop de naaimachine wanneer u de rand van de stof bereikt.



OPMERKING: als hulp voor de stofgeleiding is de steekplaat van maatindeling in mm en inch voorzien.

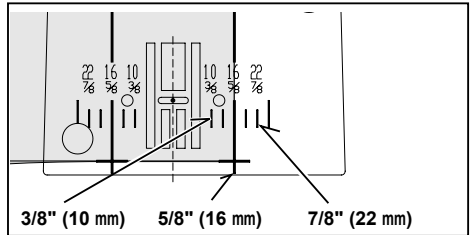
6. Draai eerst het handwiel naar u toe totdat de naald in de hoogste stand staat en zet vervolgens het voetje omhoog, trek de stof naar achteren en knip het teveel aan draad af met behulp van de draadsnijder aan de onderzijde van het frontkapje, zoals getoond.



OPMERKING: ter versterking van de naaduiteinden de achterwaartsknop ingedrukt houden en 3-4 steken aan het begin en einde van de naad naaien.

HET RECHT STIKKEN VAN DE NAAD

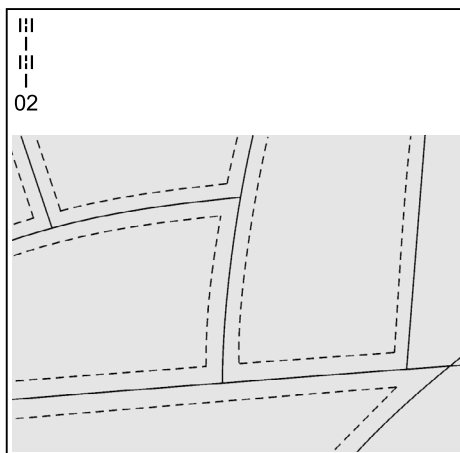
Gebruik om de naad recht te houden een van de genummerde geleidingslijntjes op de steekplaat. De nummers geven de afstand aan vanaf de naald in de middelste stand.



QUILTSTEEK IN HANDGENAAID EFFECT

Deze steek is bestemd om een handgenaaid effect te geven aan quilten en patchwork.

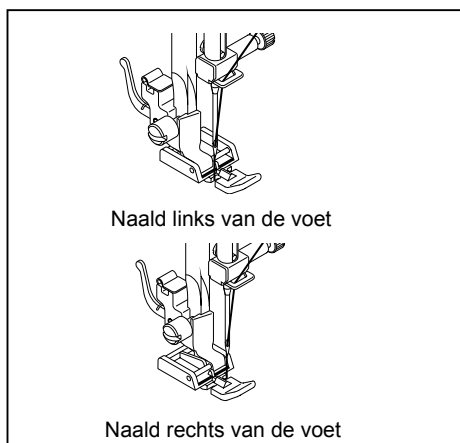
1. Spoel de onderdraad op met de gewenste opnaaikleur. Wanneer u naait, wordt de onderdraad naar boven getrokken.
2. Rijk de machine met onzichtbare draad of draad van dezelfde kleur die overeenkomt met de stof en die niet zichtbaar is.
3. Verhoog de draadspanning een weinig totdat de steek een correcte vorm heeft.
4. Begin met naaien.



OPMER KING : voor een uitzonderlijk resultaat, kunt u experimenteren met verschillende draadspanningen en steeklengten.

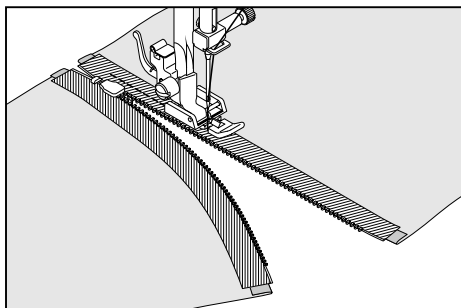
RITSSLUITING AANBRENGEN EN KOORDEN NAAIEN

Gebruik de ritssluitingvoet voor het naaien van de linker- of rechterkant van een ritssluiting resp. voor het aanbrengen van een piping of een koordje.



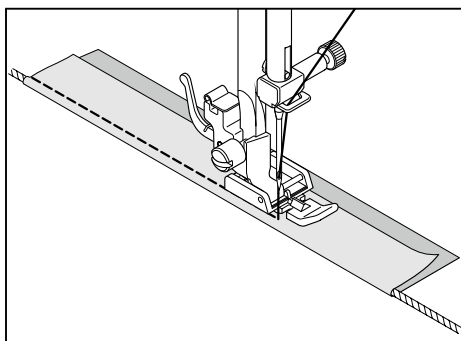
RITSSLUITING AANBRENGEN

Voor het naaien van de rechterkant van de ritssluiting dient de ritssluitingvoet links in de voethouder te worden vergrendeld, zodat de naald links van het voetje insteekt. Voor het naaien van de linkerkant van de ritssluiting dient de ritssluitingvoet rechts in de voethouder te worden vergrendeld.



KOORDEN NAAIEN

Voor het verwerken van gordijnen, vitrages e.d. dient u het koordje in de omgeslagen stofzoom resp. in een schuine bies te leggen. De schuine bies moet dan om de stofrand heen worden gehecht. De ritssluitingvoet dient rechts in de voethouder te worden vergrendeld, zodat de naald rechts van het voetje insteekt.



Tip: om de naald vlak aan het koord te leiden, kunt u een exacte instelling van de naaldpositie met behulp van de steekbreedte-regelaar bereiken.

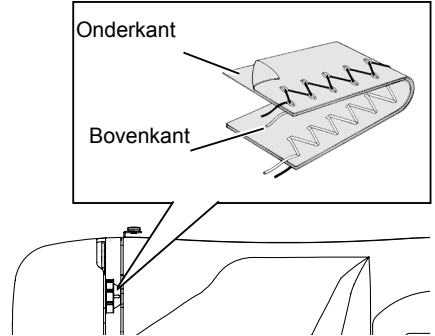
ZIGZAGSTEEK




INSTELLINGEN : Voetje : Standaardvoet
 : Spanningsregelaar - 5


De bovendraad mag aan de onderzijde zichtbaar zijn afhankelijk van de draad, het materiaal, het type steek en de naaisnelheid, maar de spoeldraad mag nooit aan de bovenkant van de stof zichtbaar zijn.

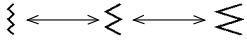
Indien de onderdraad naar boven trekt of de naad rimpelt, vermindert u de draadspanning via de regelaar.



AFSTELLEN VAN DE STEEKBREEDTE EN LENGTE

 Het donkergrijze veld staat voor de standaardwaarde, die bij de keuze van het patroon automatisch wordt ingesteld. Voor de zigzagsteek bedraagt de vooraf ingestelde steeklengte 2mm en de vooringestelde steekbreedte 5 mm.

 De grijze velden staan voor alle willekeurige waarden, die manueel instelbaar zijn.

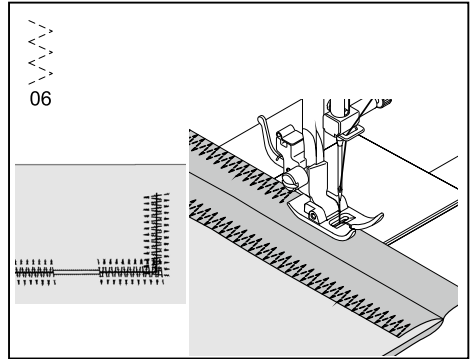
		STEEKBREEDTE													
															
		mm	0	0.5	1.0	1.5	2.0	2.5	3.0	3.5	4.0	4.5	5.0	5.5	6.0
STEEKLENGTE	0														
	0.3														
	0.5														
	0.8														
	1.0														
	1.3														
	1.5														
	1.8														
	2.0														
	2.5														
	3.0														

ZIGZAG MET MEERDERE STEKEN

INSTELLINGEN : Voetje - Standaardvoet
: Spanningsregelaar - 5

Deze steek is sterker dan een normale zigzag steek omdat de steek uit 3 zigzagstappen bestaat. Bijzonder geschikt voor het afwerken van stofkanten op alle textielsoorten. Tevens kunt u met deze steek scheurtjes repareren, tafelkleden naaien of patchwork en elastiek opnaaien.

OPMERKING: voor afwerken en repareren zoals afgebeeld, gebruik de steeklengteregelaar om de exacte lengte van de naald fijn af te stellen.

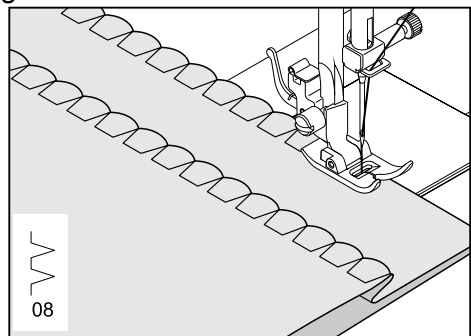


LINGERIESTEЕК

LINGERIESTEЕК : Voetje - Standaardvoet
: Spanningsregelaar - 5

Strijk de vouw in de stof. Plaats de stof met de goede kant naar boven onder de voet, zodat de rechter zigzaguitslag buiten de stofvouw steekt. De spanning van het garen trekt nu aan, en hierdoor ontstaat het schulpzoom effect. Knip de stof dichtbij de rand van de steek af.

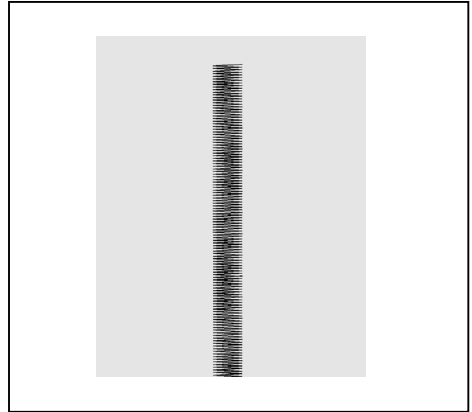
Tip: voor een uitzonderlijk resultaat, kunt u experimenteren met verschillende draadspanningen, steekbreedten en steeklengten.



SATIJNSTEEK

Dit is een leuke dicht op elkaar genaaide steek, voor opnaaien van applikaties, trensjes enz. Zet de bovenspanning iets minder. Steeklengte op 0,5-2,00 voor satijnsteken instellen. Gebruik strijkkvlieseline of papier onder de stof.

OPMER KING: voor het naaien van bijzonder nauwe (d.w.z. dichte) zigzagsteken/ satijnsteken, MOET u de cordonvoet gebruiken.



PLAATSING VAN PATRONEN

De steekbreedte van het patroon neemt toe vanaf de middenpositie van de naald, zoals afgebeeld is.



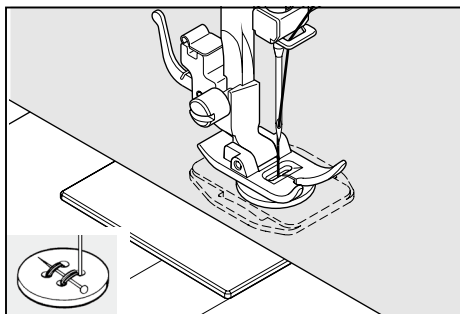
KNOPEN AANNAAIEN



55

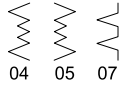
INSTELLINGEN : Voetje - Standardvoet
: Transporteur-afdekplaat

Stof en knoop onder het voetje leggen. Voetje laten zakken. Handwiel draaien en erop letten dat de naald in het linker en rechter gat van de knoop insteekt. U dient eventueel de steekbreedte opnieuw bij te stellen. Naai ongeveer 10 steken. Voor het aannaaien van knopen met draadsteel plaats een rechte pen of naaimachinenaald bovenop de knoop tussen de gaten in en naai over de pen of naald heen.





Tip: door trekken en vastknopen van de beide draden aan de onderkant van de stof kunt u de naad beveiligen.

BLINDZOMEN

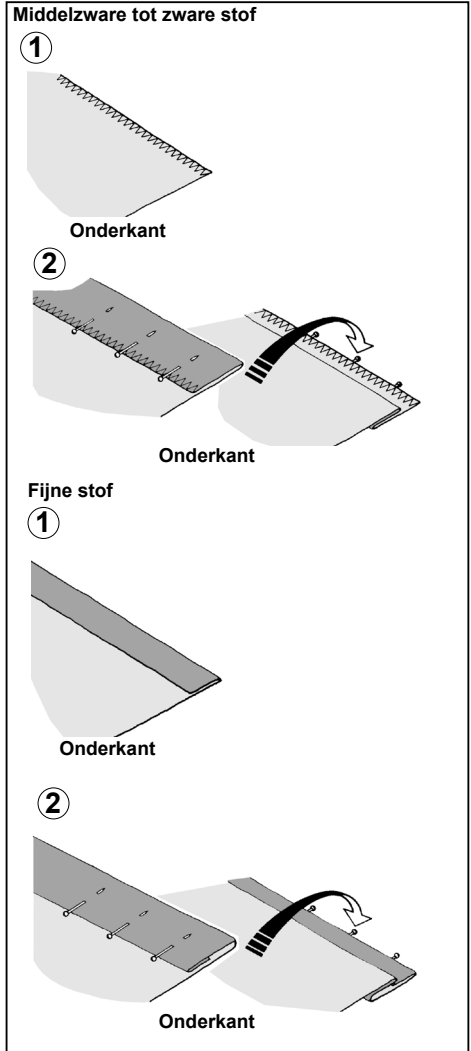


INSTELLINGEN : Voetje - Blindsteekvoet
: Spanningsregelaar - 5

De blindzoomsteek is geschikt als onzichtbare zoombevestiging voor een reeks van textielsoorten, b.v. tafelkleden, broeken, rokken.

-  – Gewone blindzoomsteek voor normale stoffen.
-  – Elastische blindzoomsteek voor fijne, rekbare stoffen.

1. Werk eerst de ruwe rand af.
Doe dit door bij fijne stoffen de rand om te slaan of door bij middelzware en zware stoffen de rand overhands te naaien. Sla de zoom vervolgens over de gewenste lengte om, deze pers en met spelden vastzetten.
2. Vouw de stof nu zoals afgebeeld, met de verkeerde kant naar boven.



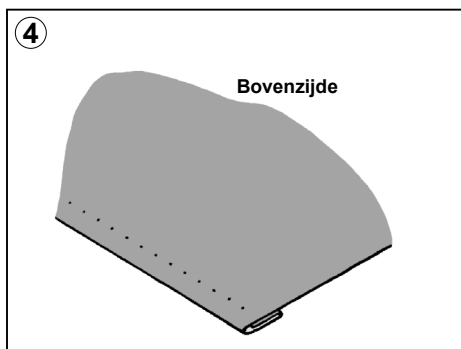
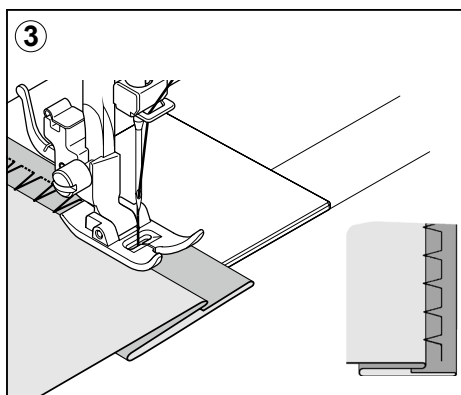
3. Plaats de stof onder het voetje met de vouw in de stof in een zodanige positie dat de naald de vouw juist doorsteekt wanneer de naald naar links draait.

OPMERKING: gebruik eerst de steekbreedte en de steeklengteregelaar om de exacte breedte en lengte van de naald fijn af te stellen. Daarna kunt u de blindsteekgeleiding instellen.

Naai langzaam, waarbij de stof gelijkmatig langs de blindsteekgeleiding wordt geschoven.

4. Wanneer dit is voltooid, zijn de steken aan de rechterzijde van de stof bijna onzichtbaar.

OPMERKING: omdat deze techniek iets aan oefening vergt, wordt er altijd aanbevolen om een naaiproof uit te voeren.

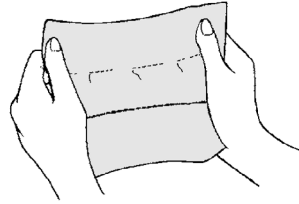


STRETCHSTEKEN

INSTELLINGEN : Voetje - Standardvoet of Cordonvoet
: Spanningsregelaar - 5

De stretchsteken worden meestal gebruikt voor gebreide of zeer rekbare stoffen maar kunnen ook voor de gewone stoffen gebruikt worden.

01



RECHTE STRETCHSTEЕК

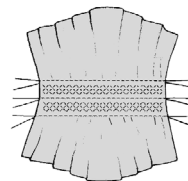
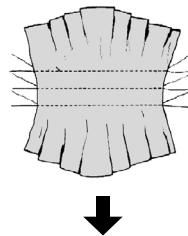
Een rechte stretchsteek is veel sterker dan een normale rechte steek omdat deze driemaal afsluit - voorwaarts, achterwaarts en voorwaarts. Deze is in het bijzonder geschikt voor het verstevigen van de zomen van sportkleding bij rekbare en niet-rekbare stoffen en voor gebogen zomen die veel spanning te verwerken krijgen. Gebruik deze steek ook voor het doorstikken van revers, kragen en manchetten om uw kleding een professionele afwerking te geven.

SMOCKSTEЕК

De smocksteek is ideaal voor smockwerken en voor het opnaaien van elastiekdraden, ook op lingerie.

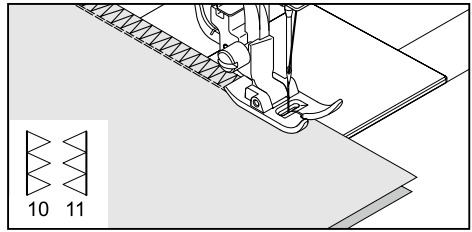
◇◇◇
◇◇◇
09

1. Maak een of meer rechte rijgsteeklijnen op de stof.
2. Leg een stukje stof of papier onder de stof en naai de steek hier een of meer keren, overheen.
3. Het patroon wordt dan een steeds breder "ruitjes" patroon.



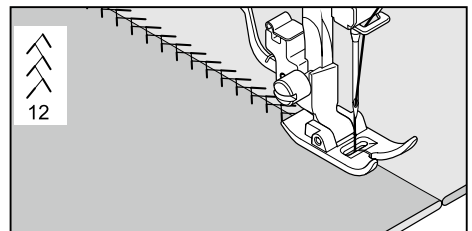
OVERLOCKSTEЕК

Deze professionele steek wordt bij de confectie van sportkleding gebruikt en kan naaien en afwerken in één bewerking. De overlocksteek is zeer nuttig voor het repareren van uitgerafelde of versleten stofranden bij oude kleding.



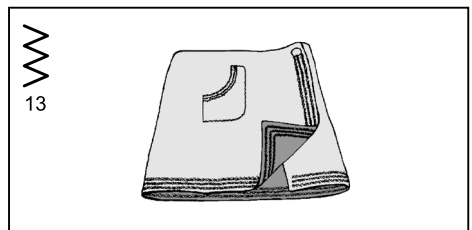
VEERSTEЕК

Deze mooie steek kan als siersteek gebruikt worden of voor het vastzetten van kant of inzetpanelen bij het maken van lingerie of bandjes. Deze steek is ook ideaal voor het maken van patchwork en ajourwerk.



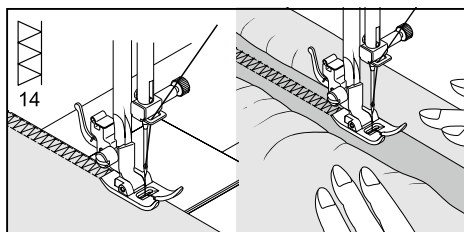
DRIEVOUDIGE ZIGZAGSTEЕК

Deze steek wordt hoofdzakelijk als decoratieve stiksteek gebruikt. Met deze steek kunt u de stofkanten afwerken en tevens als decoratieve steek gebruiken om kraagjes, mouwen, manchetten enz. af te werken. Door het manueel instellen van de steekbreedte op een lage waarde kunt u robuuste naden realiseren.



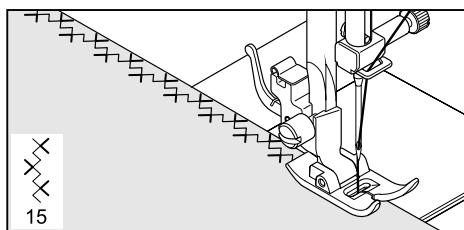
VERSTERKTE OVERLOCKSTEЕК

Deze steek heeft drie hoofdtoepassingen. Zeer goed geschikt voor het opnaaien van plat elastiek bij het naaien of repareren van lingerie en voor het gelijktijdig naaien en afwerken van lichtelastische en niet-elastische stoffen zoals linnen, tweed en middelzware tot zware katoen.



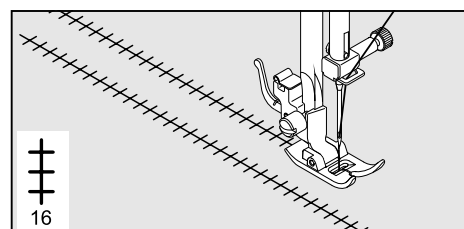
KRUISSTEЕК

Gebruik deze steek voor het naaien en afwerken van rekbare stoffen of als een creatieve borduursteek.



ENTREDEUX-STEЕК

Deze steek wordt voor de randversiering en voor traditionele steekpatronen gebruikt. Voor de open zoom-techniek heeft u een Wing-naald nodig (Singer Style 2040).

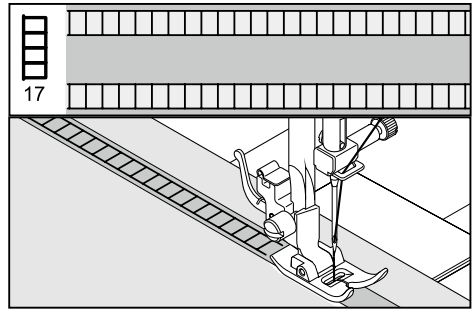


Tip: door de draadspanning licht te verhogen kan men grotere steekgaten met de Wingnaald realiseren.

TRAPSTEEK

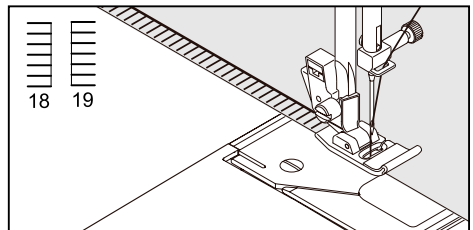
De trapsteek wordt hoofdzakelijk voor open zoom-naaiwerk gebruikt. Hij wordt echter ook voor het opstikken van smalle biezen, ook met contrasterende kleuren gebruikt. Door gerichte plaatsing van de steekpatronen kunnen decoratieve effecten worden gerealiseerd.

De trapsteek is ook geschikt voor platbordursels op smalle biezen, inlooptgarens en rubberen biezen. Open zoom-naaiwerk lukt het best bij grover linnen. Na uitvoering van een trapsteek trekt u de draden langs de binnenkanten van het trappatroon om een luchtige optiek te realiseren.



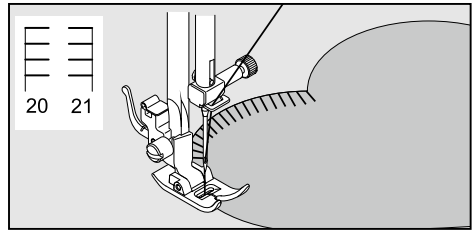
PICOTSTEEK

De picotsteek is een traditioneel steekpatroon voor sierzoomnaden en applicaties.



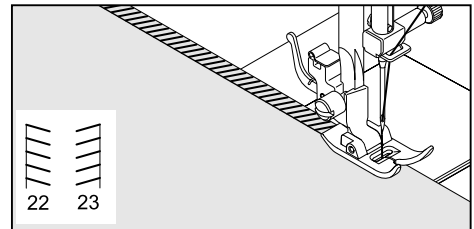
FESTONNEERSTEEK

De festonneersteeek is een traditioneel handborduurpatroon voor het afwerken van tafelkleden. Hij kan echter zeer veelzijdig worden toegepast, bijv. voor het aannaaien van franjes, schuine banden, applicaties alsmede voor platbordursels en open zoomnaaiwerk.



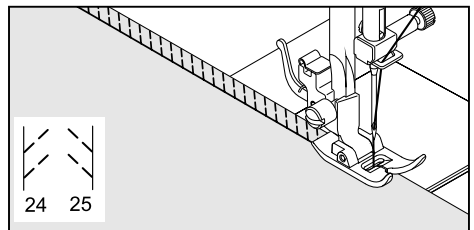
SCHUINE SPELDSTEEK

Zeer geschikt voor het omzomen van tafelkleden en bedspreiën met een elegant effect. Een picotachtige steek kan ook aangebracht worden op doorschijnende stoffen. Naai langs de onafgewerkte rand van de stof en knip deze dichtbij de buitenkant van de steek af.



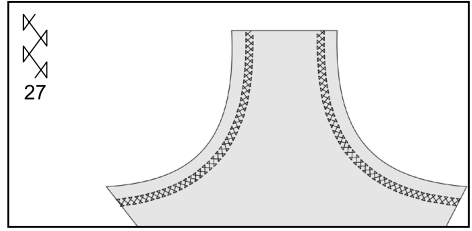
ELASTISCHE OVERLOCKSTEEK

Met de elastische overlocksteek naait en werkt u in één bewerking af en u krijgt een smalle, soepele naad. Bijzonder geschikt voor zwem- en sportkleding alsmede voor t-shirts, elastische babykleding, badstof en jersey.



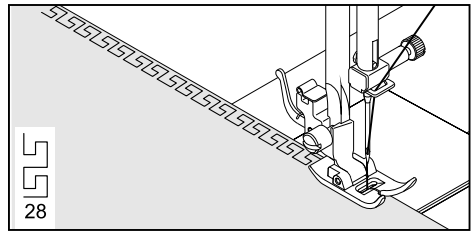
DIAGONAALSTEEK

Extra rekbare steek voor het naaien en afwerken van stretchstoffen of voor de decoratie van randen.



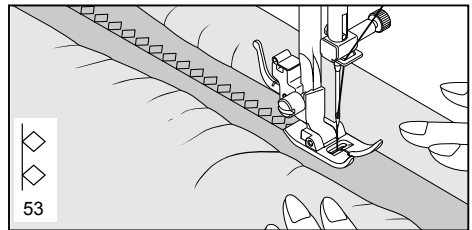
GRIEKSE STEEK

Traditioneel steekpatroon voor kantversiering, borduursels en sierzoomnaden.



VERSTERKTE OVERLOCKSTEEK

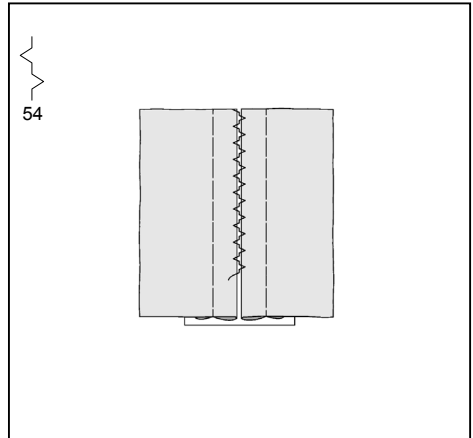
Beide van deze steken zijn perfect voor het bevestigen van platte elastiek bij het maken of repareren van lingerie. Deze kunnen ook worden gebruikt voor smokwerk en als zoomafwerking.



FAGOTTINGSTEEK

INSTELLINGEN : Voetje - Standaardvoet
: Spanningsregelaar - 5

Dit is een populaire steek voor gebruik in blouses, mouwen enz. Om de twee delen stof aan elkaar te naaien, laat u er wat ruimte tussen en bereidt u de stof eerst voor. Pers de zomen in de stof en rijg deze aan elkaar, met papier onder de stof, met een afstand van ca. 3 mm. Naai dan over de afstand. Zorg dat de naald links zowel als rechts, in de stofvouw steekt. Verwijder daarna het papier en strijk de naad glad.



MEER SIERSTEKEN & IDEEËN VOOR DECORATIEVE STIKSELS

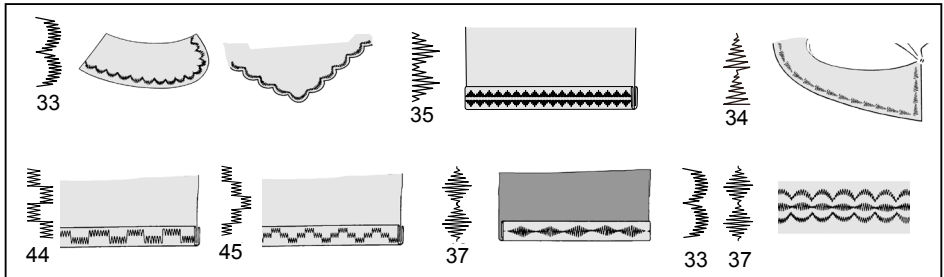
INSTELLINGEN : Voetje - Cordonvoet
: Spanningsregelaar - 5 of -1

Hierna volgen voorbeelden van hoe deze steken te gebruiken en te naaien. U kunt gebruik maken van een aantal andere decoratieve steken op dezelfde manier.

Naai een test op een extra stuk stof om het decoratief patroon dat u wilt gebruiken te testen. Voordat u begint met naaien, controleer dan of er genoeg draad op de spoel zit om ervoor te zorgen dat de draad niet op is tijdens het naaien.

Voor het beste resultaat, versterkt u de stof met een verwijderbare of uitwasbare stabilisator.

Tips: Onderdraad moet niet op de bovenkant van de stof, dus het kan nodig zijn om de spanning iets lager in te stellen.

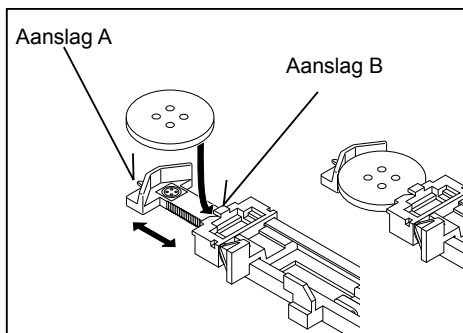


KNOOPSGATEN MAKEN

AUTOMATISCHE KNOOPSGATEN

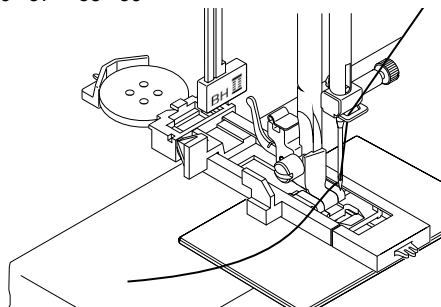
GEbruik VAN DE KNOOPSGATVOET

Het standaardknopsgat kan gemaakt worden in 2 verschillende breedtes maar de machine heeft ook oog- en ronde knopsgaten. Verder heeft de machine een systeem waarbij de knopsgrootte wordt gemeten om zo de juiste knopsgat lengte te maken.

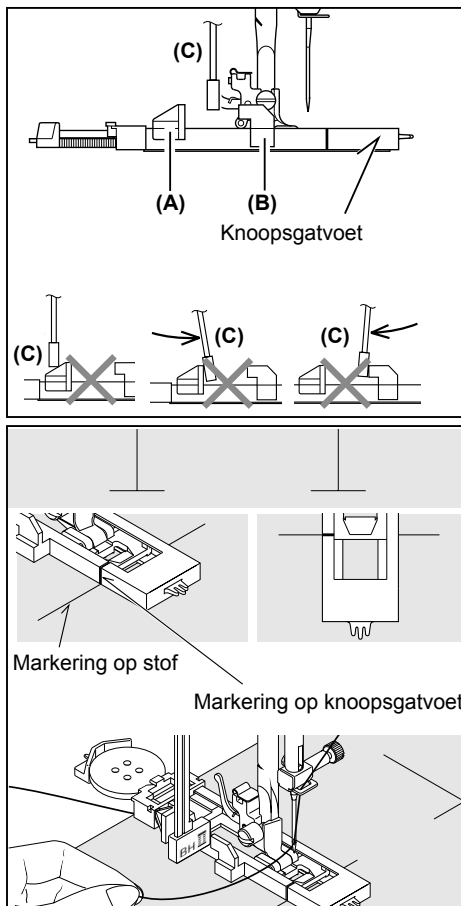


WERKWIJZE

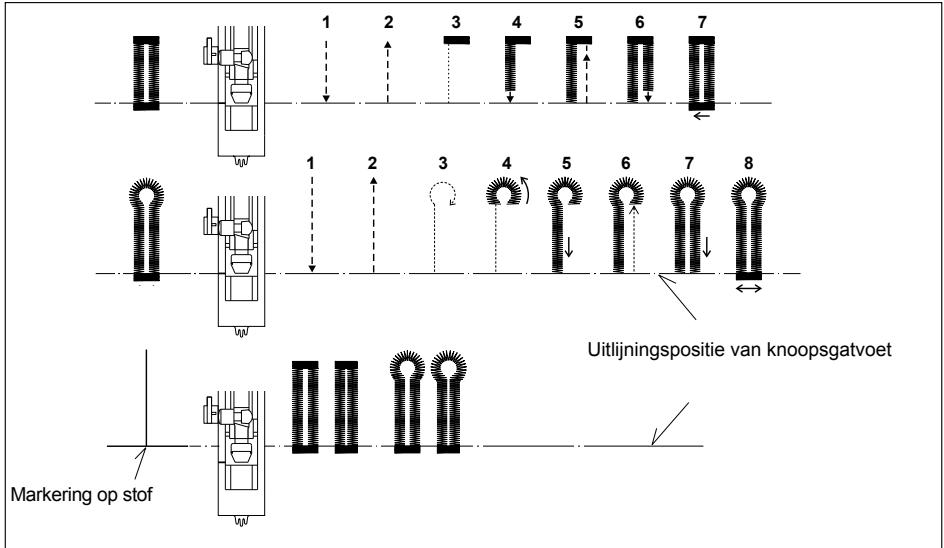
- * Gebruik vlieseline op de plaats van het kledingstuk waar de knopsgaten gemaakt gaan worden. Steunstof of normale vlieseline kan worden gebruikt.
- * Maak een proefknopsgat op een stukje van de stof die u gebruikt. Probeer vervolgens het knopsgat te maken met de gekozen knoop.



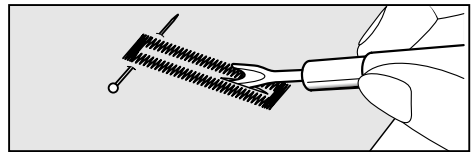
1. Selecteer een van de knoopsgatpatronen.
2. Vervang het voetje door de knoopsgatvoet. (Zie “Verwisselen van het voetje” op pagina 18.)
3. Steek de knoop in de knoopsgatvoet. (Zie “Gebruik van de knoopsgatvoet” hierboven.)
4. Stel de knoopsgathendel (C) zodanig in dat deze verticaal tussen de aanslagen (A) en (B) omlaag komt.
5. Markeer de positie van het knoopsgat op de stof.
6. Plaats de stof onder de voet. Trek de spoeldraad onder de stof over een lengte van ongeveer 10 centimeter naar achteren.
7. Lijn de knoopsgatmarkering op de stof uit met de markering op de knoopsgatvoet en zet vervolgens de knoopsgatvoet omlaag.
8. Houd de bovendraad vast en start de machine.



* Het naaien zal automatisch in de derstaande volgorde voltooid worden.

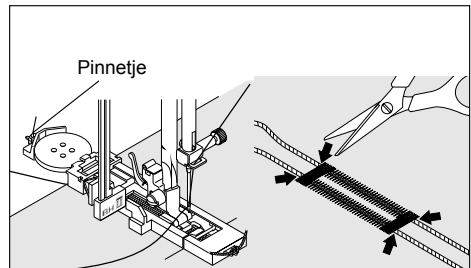


9. Gebruik nadat het naaien voltooid is een knoopsgatenopener voor het openen van de stof in het midden van het knoopsgat. Wees voorzichtig de zoomdraad niet door te knippen.



KNOOPSGAT MET KOORDINLEG

Haak de koordnleg (haakgaren of knoopsgatgaren) aan de pinnetje van het voetje vast, trek de beide draadeinden onder het voetje en knoop ze aan de voorkant vast, zoals afgebeeld is. Naai het knoopsgat zo dat de zigzagsteken de koordnleg bedekken. Wanneer het knoopsgat afgewerkt is, maakt u de knoop weer los en knipt u beide uiteinden van de koordnleg kort af.



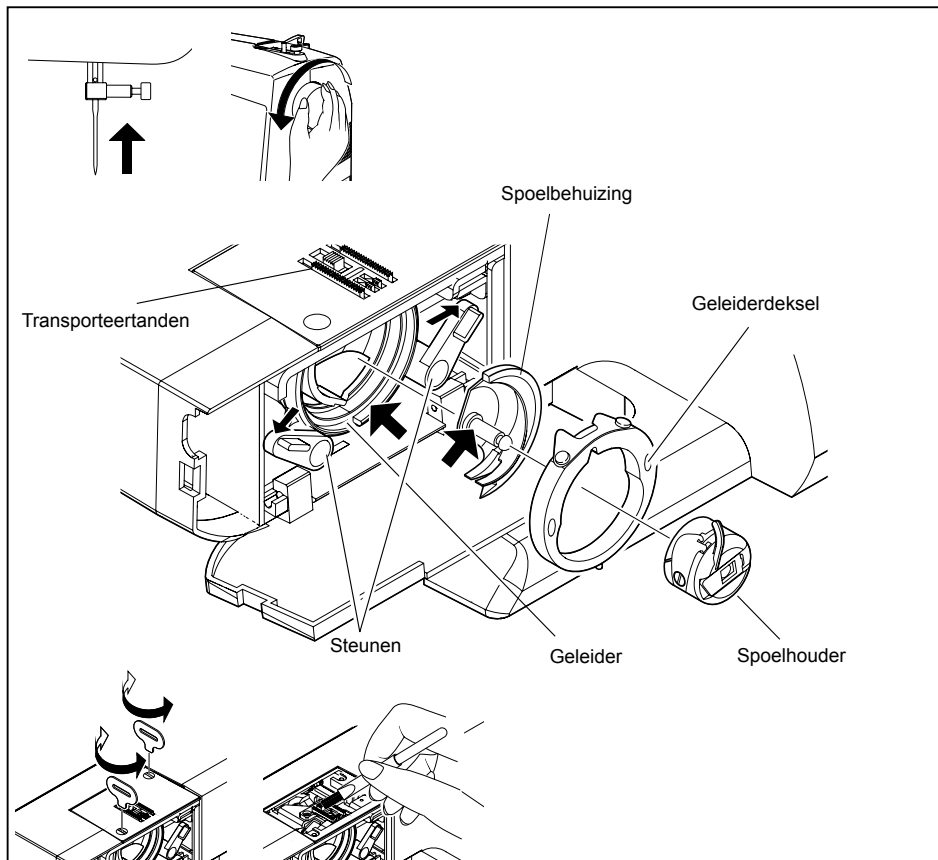
3. ONDERHOUD VAN DE MACHINE



LET OP

Maak de machine steeds los van de stroomvoorziening door de stekker uit het stopcontact te verwijderen.

Om uw machine in een goede conditie te houden is het noodzakelijk deze goed schoon te maken.



REINIGING VAN DE TRANSPORTEERTANDEN EN VAN DE SPOELBEHUIZING

- A. Breng de naald op haar hoogste positie
- B.
 1. Neem de spoelhouder van de spoelbehuizing
 2. Druk op beide zijden van de spoelbehuizing
 3. Neem de deksel en de spoelbehuizing weg
- C. Kuis de transporteertanden en de spoelbehuizingsarea met een borsteltje

OPM: Doe een beetje naaimachine-olie op de centrale pen van de spoelbehuizing en op de geleider, zoals aangegeven door de pijl

- D.
 1. Vergewis je dat de geleider een halve maan vormt aan de linkerkant van de machine
 2. Neem de spoelbehuizing vast met de centrale pin en verplaats ze om een halve maan te vormen aan de rechterzijde
 3. Schuif het geleiderdeksel terug op zijn plaats
 4. Duw de klemmetjes terug in de originele positie.

Reiniging van de naaimachine en van de voetpedaal

Maak na gebruik de machine en het voetpedaal schoon. Gebruik een droge doek om het stof weg te nemen van de naaimachine en van het voetpedaal.

NOTA: Gebruik droge doeken om elektrische schokken te vermijden

4. OVERZICHT VAN MOGELIJKE STORINGEN EN OPLOSSINGEN:

Algemene problemen:

Het toestel naait niet

- * Spanningsschakelaar staat op OFF
 - Zet de spanningsschakelaar op ON
- * Ga na of de voetpedaal volledig is aangesloten (in zijn stekker gestoken)
- * Knoopsgathendel is niet omhoog als je stikpatronen stikt
 - Zet de knoopsgathendel omhoog
- * Knoopsgathendel is niet omlaag als je knoopsgaten stikt
 - Zet de knoopsgathendel omlaag
- * De spoelwinder is actief - Deactiveer de spoelwinder (zie blz 7)

Het toestel blokkeert/klopt

- * De draad haakt vast - Spoelbehuizing schoonmaken (zie blz 45 - 46)
- * De naald is beschadigd - De naald vervangen (zie blz 14)

De stof beweegt niet

- * Naaivoet staat niet omlaag - Naaivoet omlaag zetten

Naaiproblemen:

De machine slaat steken over

- * De naald is niet juist geplaatst (zie blz 14)
- * De naald is krom of bot - De naald vervangen (zie blz 14)
- * De draad is slecht ingeregen (zie blz 9 - 10)
- * De draad zit vast in het spoelbehuizing
 - De spoelbehuizing schoonmaken (blz 45 - 46)

De steken zijn onregelmatig

- * De naaldgrootte is niet aangepast aan draad en stof (zie blz 13)
- * De draad is niet goed ingeregen (zie blz 9 - 10)
- * De bovenste draadspanning is te los (zie pag 15)
- * De stof wordt getrokken of geduwd tegen de machinetoevoer in
 - Geleid de stof correct
- * De spoel is niet regelmatig opgewonden
 - De spoel opnieuw opwinden

De naald breekt

- * De stof wordt getrokken of geduwd tegen de machinetoevoer in
 - Geleid de stof correct
- * De naaldgrootte is niet aangepast aan draad en stof (zie blz 13)
- * De naald is niet juist geplaatst (zie blz 14)
- * Er is teveel draad aan de onderkant van de stof
 - De bovendraad is niet goed ingeregen (zie blz 9 - 10)

Problemen met de draad:

De draad hoopt op

- * De bovenste en onderste spoeldraad zijn niet teruggetrokken onder de naaivoet voor het begin van het naaien
 - Geleid beide draden ongeveer 4" (10 cm) terug onder de naaivoet en houd ze zo tot een paren steken zijn gemaakt.

De naalddraad breekt

- * De draad is slecht ingeregen (zie blz 9 - 10)
- * De bovenste draadspanning is te los (zie pag 15)
- * De naald is krom - De naald vervangen (zie blz 14)
- * De naaldgrootte is niet aangepast aan draad en stof (zie blz 13)

De spoeldraad breekt

- * De spoelbehuizing is niet juist ingeregen (zie blz 8)
- * Pluisjes hopen zich op in de spoelbehuizing
 - Verwijder de pluisjes (zie blz 45 - 46)

De stof verrimpelt

- * De bovenste draadspanning is te los
 - Pas de draadspanning aan (zie blz 15)
- * De Steeklengte is te groot voor lichte en fijne stoffen
 - Verkort de steeklengte

Distributed by:
Helmut Hämmerle Maschinenhandel Ges.m.b.H. & Co. KG,
Millennium Park 1, A-6890 Lustenau

De gebruiksaanwijzing staat ook ter beschikking als PDF-bestand op de
homepage www.singer.ag

CE-Authorized Representative:
VSM Group AB, SVP Worldwide Drottninggatan 2,
SE-56184 Huskvarna, Sweden

After Sales Service Singer
Teknihall benelux p/a
4800 WE Breda

Antwoordnummer: 13533

Telefoonnummer: 00800-74643700
E-Mail: singer-service-nl@teknihall.com

Voor garantievoorwaarden verwijzen wij u naar de bijgevoegde
garantiekaart.

14WO/2017

DUTCH
10/16