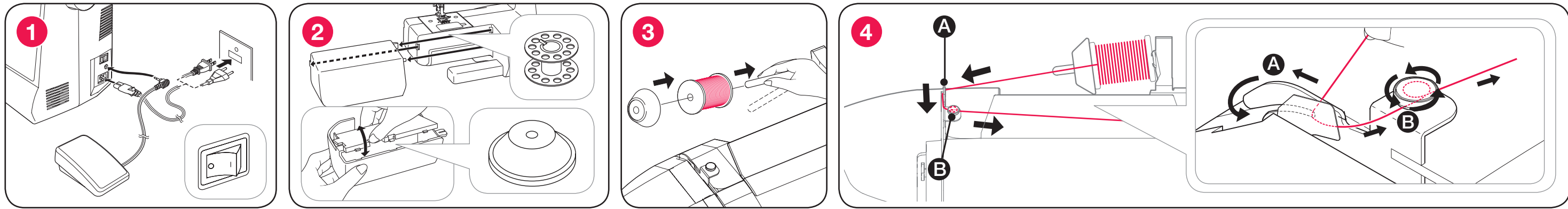




Preparing the Machine and the Bobbin Thread

Preparación de la Máquina y del Hilo de la Canilla | Préparation de la Machine et du Fil de Canette



For Complete Instructions, Refer to Your Instruction Manual.

For Video Instructions you can also visit our YouTube Channel: www.youtube.com/singersewingcompany, or scan the QR Code with your smart phone.



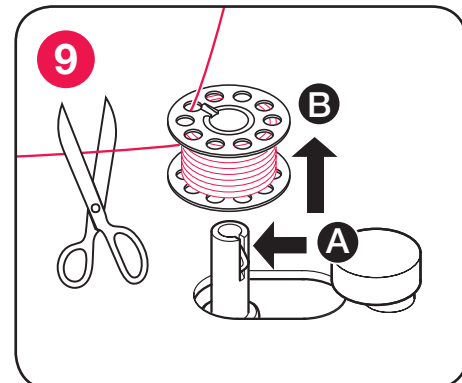
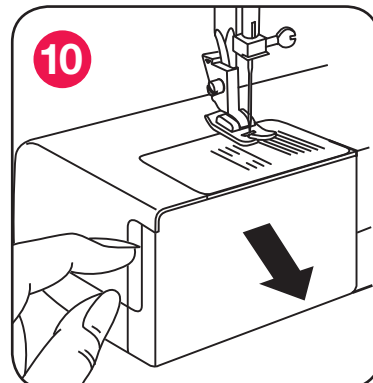
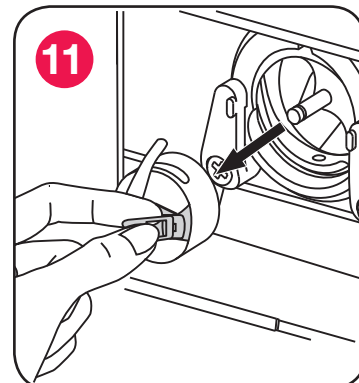
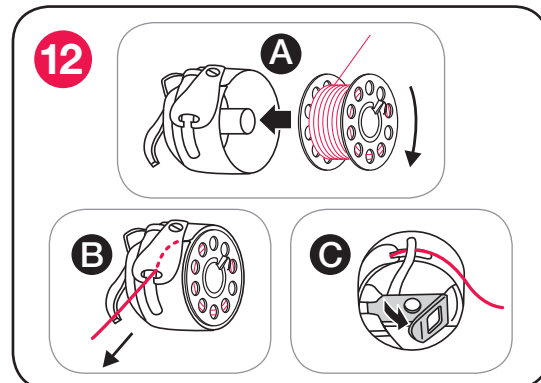
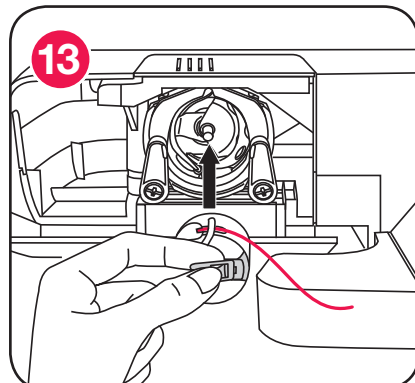
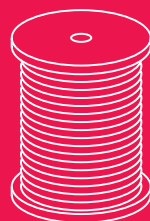
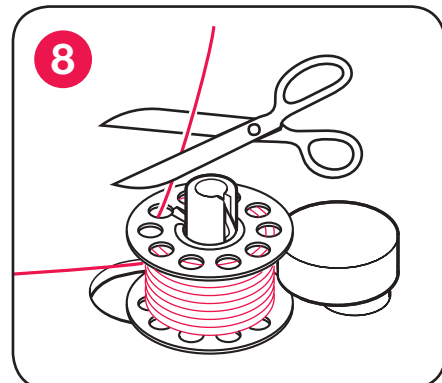
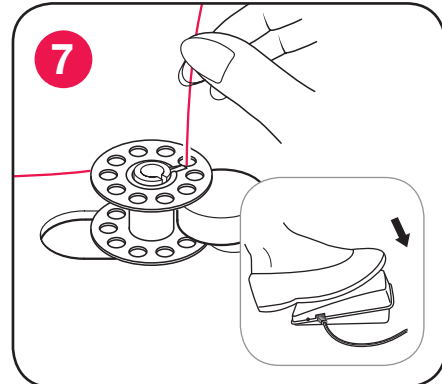
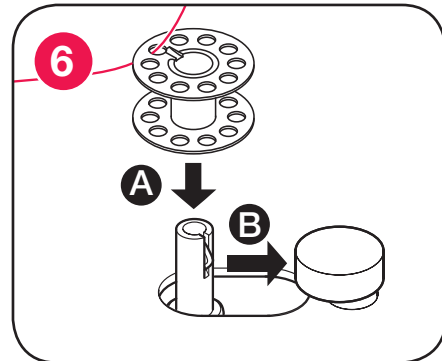
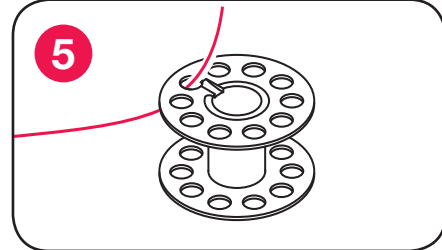
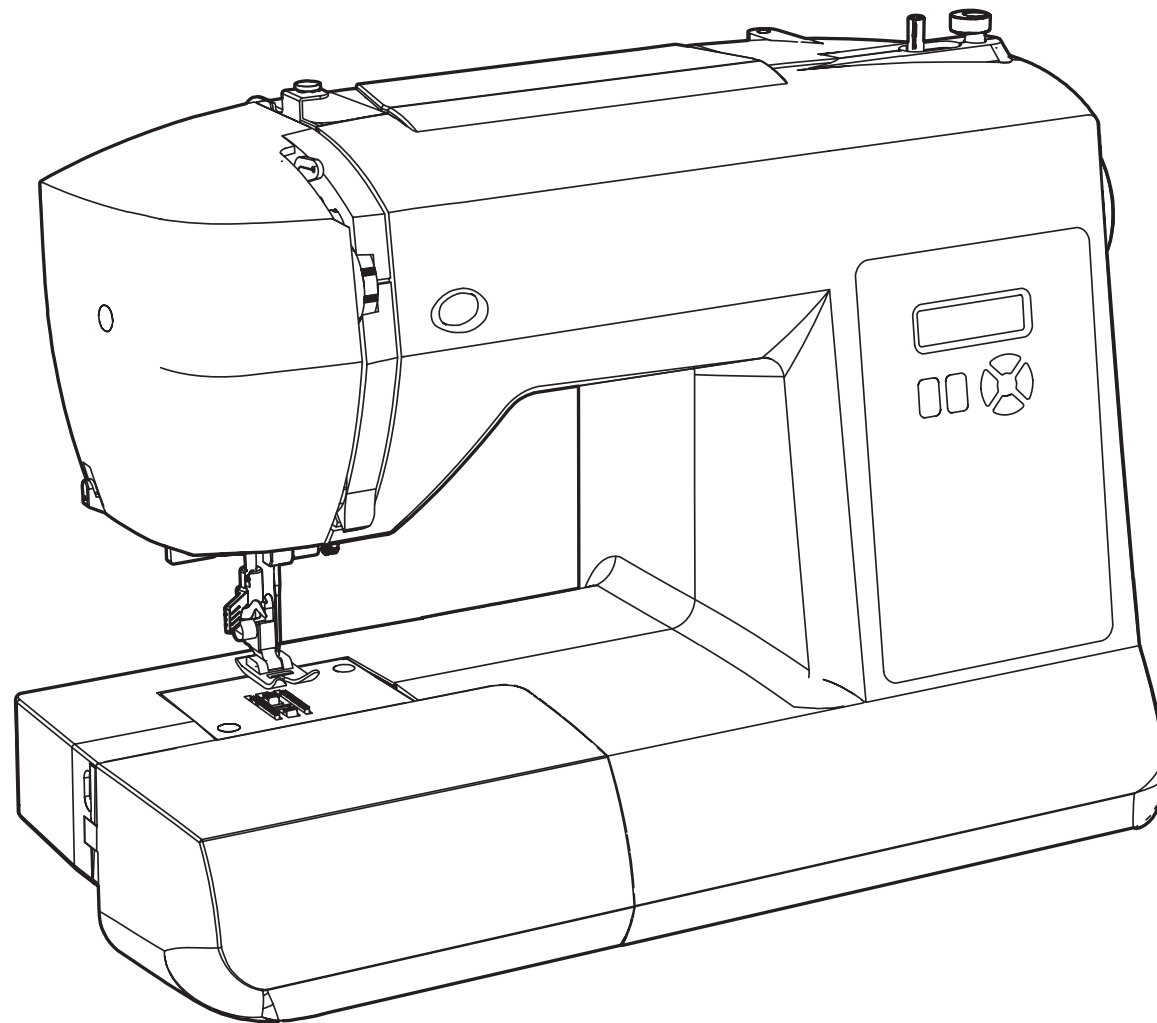
Para Instrucciones Más Completas, Refiérase al Manual de Instrucciones.

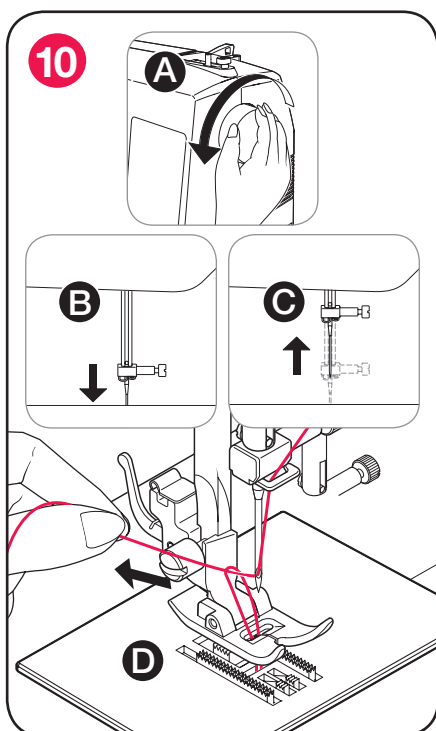
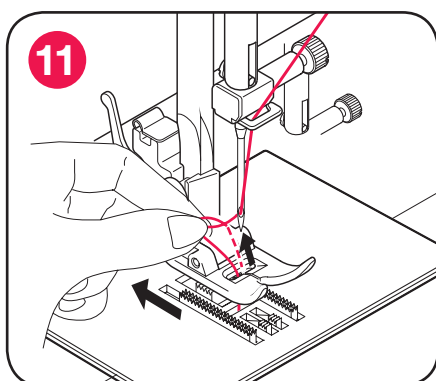
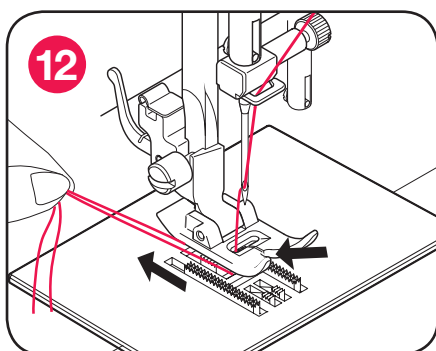
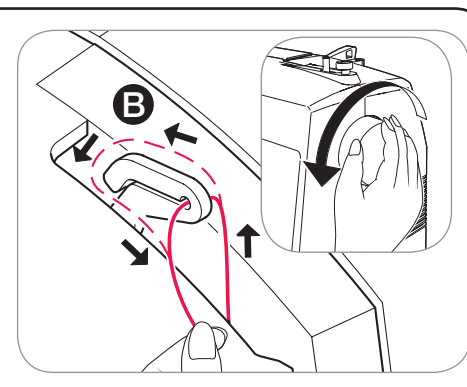
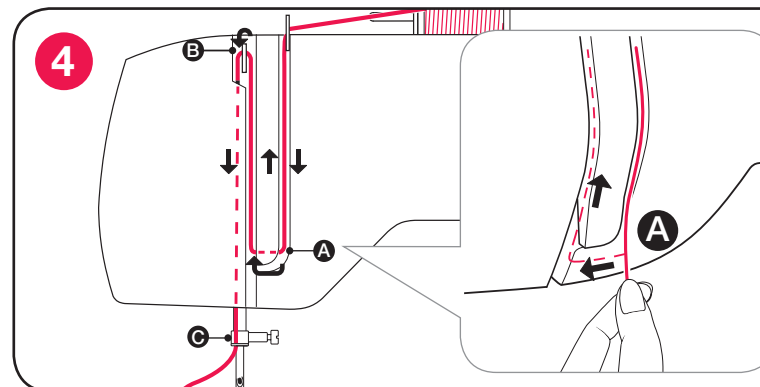
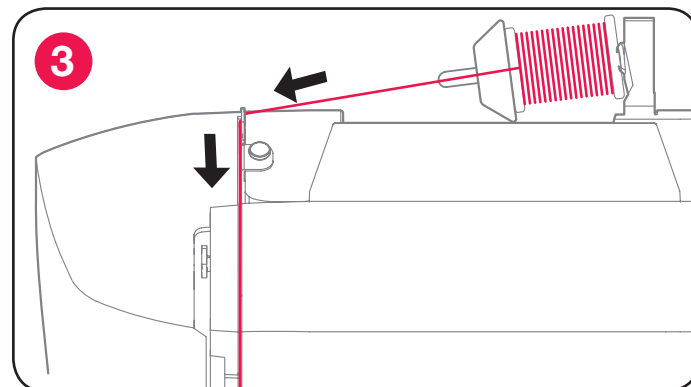
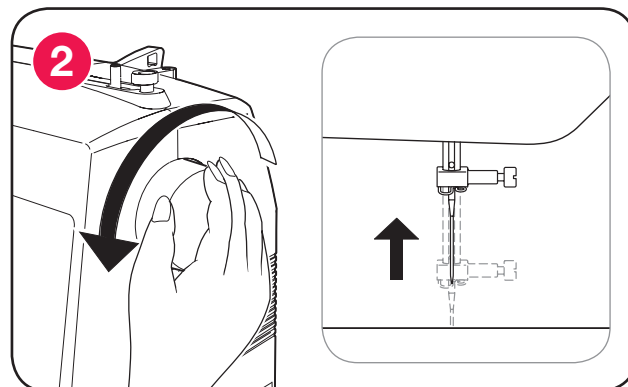
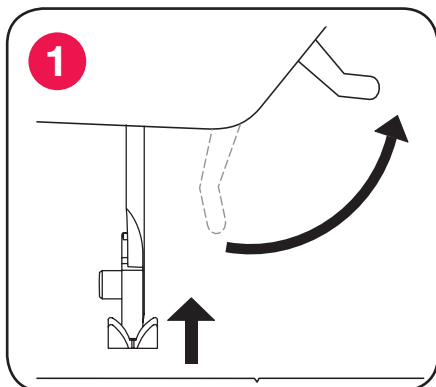
Para instrucciones en video puede visitar también nuestro canal en YouTube: www.youtube.com/singersewingcompany, o escanear el Código QR con su smart phone.



Pour Plus d'Informations, Consultez Votre Manuel d'Instruction.

Pour des instructions en vidéo, vous pouvez aussi visiter notre chaîne YouTube: www.youtube.com/singersewingcompany, ou scanner le code QR avec votre smart phone.





ALWAYS TURN THE HANDWHEEL TOWARDS YOU (COUNTER CLOCKWISE) to avoid damage to your machine.

SIEMPRE GIRE EL VOLANTE HACIA USTED (EN SENTIDO CONTRARIO A LAS MANECILLAS DEL RELOJ) para evitar daño a su máquina.

TOUJOURS TOURNER LE VOLANT VERS VOUS (DANS LE SENS CONTRAIRE DES AIGUILLES D'UNE MONTRE) pour éviter d'endommager votre machine.

ALWAYS thread the machine with the presser foot in the UP position.

SIEMPRE enhebre la máquina con el prensatelas en la posición ELEVADA.

TOUJOURS enfiler la machine avec le pied de biche en position HAUTE.

