

Sewing Machine C520L

SE

SYMASKIN

Bruksanvisning och
säkerhetsanvisningar

FI

OMPELUKONE

Käyttöohje ja turvaohjeet

DE

NÄHMASCHINE

Bedienungs- und Sicherheitshinweise

IAN 347911

SE

FI

DE

LÄR KÄNNA DIN SYMASKIN

● Maskinbeteckning

1. Trådspänningsskiva för undertrådsspolning
2. Trådledare
3. Trådspänningskontroll
4. Frontkåpa
5. Trådkniv
6. Löstagbart förlängningsbord/
tillbehörsask
7. Hållare för undertrådsspolning
8. Stopp för undertrådsspolning
9. Mönsterguide
10. Backstygnsknapp
11. Handtag
12. Horisontell trådrullehållare
13. Handhjul
14. Strömbrytare för ström och belysning
15. Uttag för kabel
16. Identifieringsskylt
17. Trådledare
18. Knapphålsspak
19. Pressarfotsspak
20. Trådledare
21. Nålträdare
22. Trådledare
23. Pressarfotsskruv
24. Nål
25. Stygnplåt
26. Nålstång
27. Trådkniv
28. Frikopplingspak för pressarfot
29. Nålskruv
30. Pressarfot
31. Matartänder
32. Elsladd
33. Fotpedal
34. Instruktionsbok

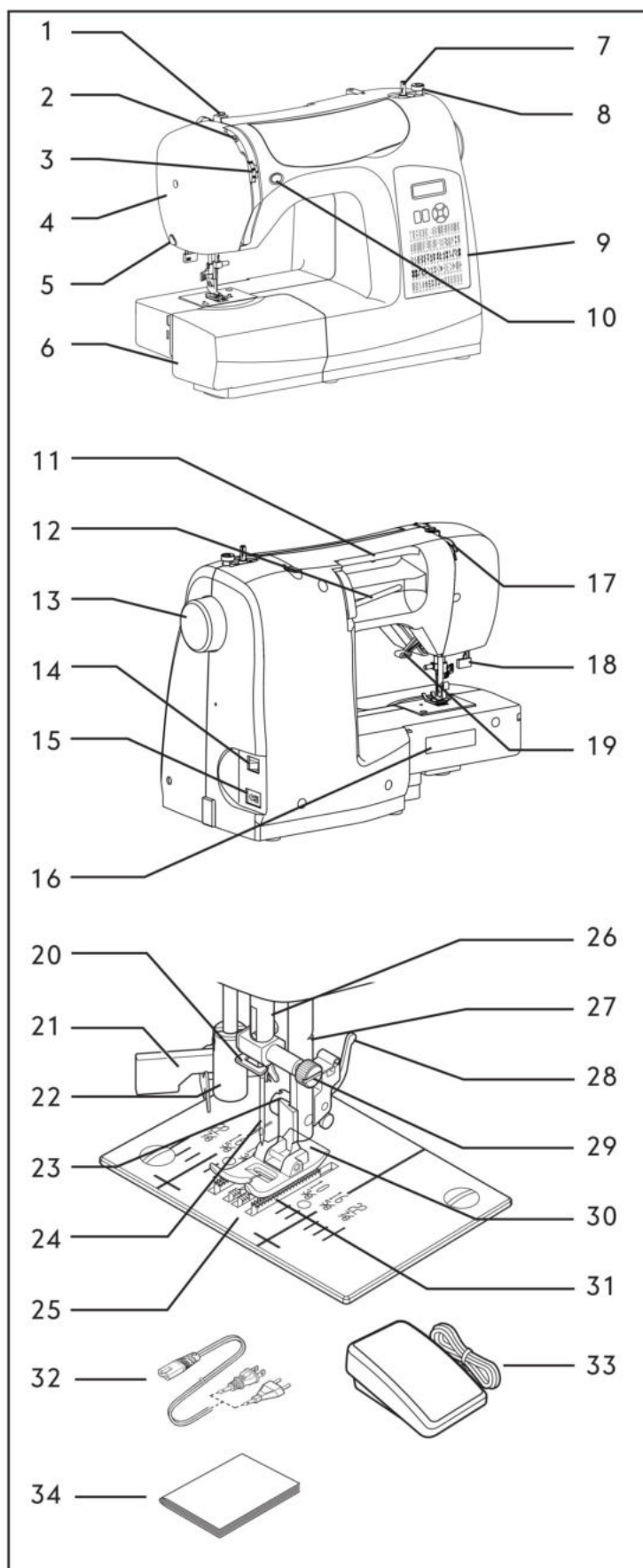


Fig. A

● Tillbehör

1. Nålar
2. Spolar
3. Extra trådrullehållare
4. Filtbricka till trådrullehållare
5. Trådbricka
6. Knapphålsöppnare/sprättare och borste
7. Skruvmejsel för stygnplåten
8. Stoppningsplatta
9. Blixtlåsfot
10. Knapphålsfot
11. Rullfot
12. Knappfot
13. Fot för osynlig fällsöm
14. Overlockfot

Pressarfoten som är monterad vid leverans kallas universalfot och används för de flesta typer av sömnad.

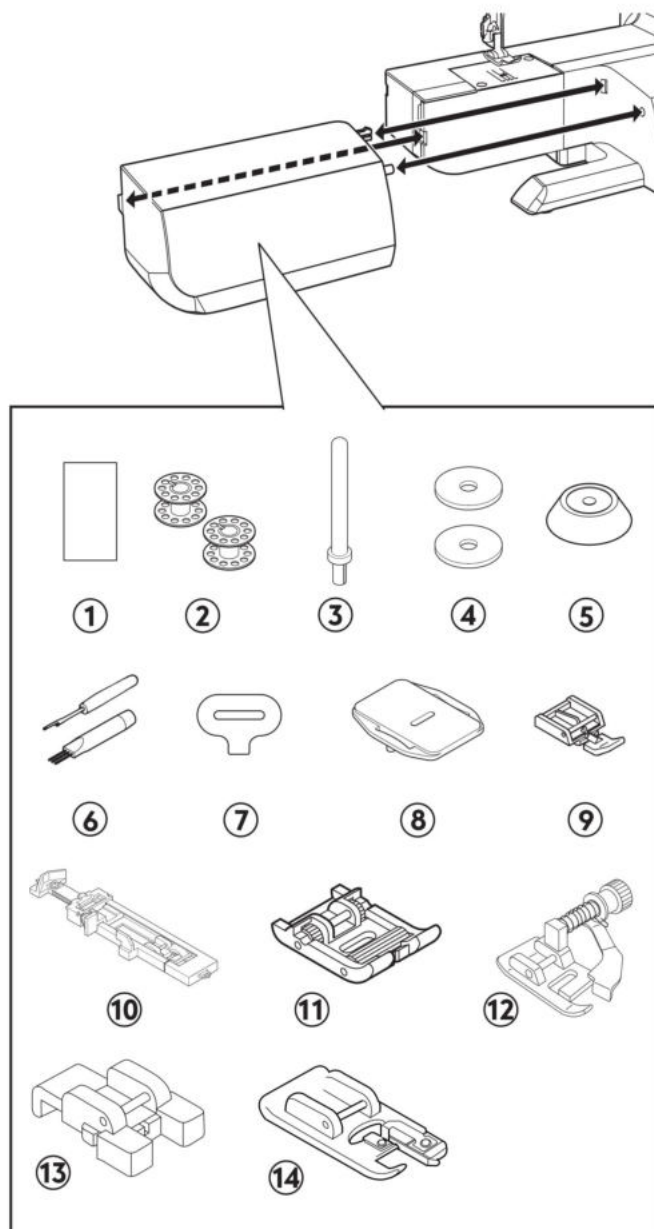


Fig. B

VIKTIGA SÄKERHETSFÖRESKRIFTER	9
Idrifttagning	13
Elektrisk anslutning/Fotpedal.....	13
Strömbrytare	13
Trådållare	13
Liggande Trådållare	13
Stående Trådållare För Stora Trådrullar	13
Pressarfotspak	14
Täckplatta för mataren.....	14
Arbeta med fri arm.....	14
Spola undertråd	14
Ta bort spol kapseln.....	15
Fäst spolen i spol kapseln.....	15
Inserting the bobbin case into the hook.....	15
Trä övertråden.....	16
Använda nåltråden.....	17
Ta upp undertråden	17
Tyg-, garn- och nåltabell	18
Byta nål	18
Ställa in trådspänningen	19
Vid Raksöm	19
Kontrollpanelens funktioner.....	20
Knappar för mönsterval	20
Stygnlängd och stygnbredd/ knappar för inställning av nålposition	20
Sicksack och dekorsöm	20
Nålposition för raksöm.....	21
Justera spänning på undertråden.....	21
Byta pressarfot.....	21
Hjälp	22
Backmatningsknapp.....	22
Knapp med dubbel funktion för att backa och fästa	22
Börja sy.....	23
Tabell för stygnlängder och stygnbredder	23
Tabell med stygnmönsternummer	26
Raksöm	27
Hålla sömmen rak	27
Handarbetsliknande Quiltstygn.....	28
Sy blytlås/passpoal	28

Sy blytlås.....	28
Passpoal	28
Sicksack.....	28
Ställa in stygnbredd och stygnlängd.....	29
Tät sicksack	29
Musselsöm	29
Satinsöm.....	30
Placera mönster.....	30
Sy knappar	30
Osynlig fällsöm	31
Stretchsöm.....	32
Stretch raksöm.....	32
Smocksöm.....	32
Overlocksöm.....	32
Fjäderstygn.....	32
Stretch sicksackstygn	33
Dubbelt overlockstygn.....	33
Korsstygn	33
Entredeuxstygn	33
Stegstygn.....	33
Pikotstygn	34
Kantstygn.....	34
Lutande kantstygn	34
Stretchoverlocksöm	34
Häxsöm.....	34
Grekisk söm	35
Flätsöm	35
Fiskbenssöm	35
Dubbelt overlockstygn.....	35
Fagottstygn.....	35

Stretchpatchworkstyg	36
Flera dekorativa stygn och ideer på dekorationer	36
Knapphål	36
Automatiska knapphål	36
ANVÄNDA KNAPPHÅLSFOTEN	36
Knapphål med inläggstråd	38
Skötselråd	39
Rengöring och skötsel av symaskinen.....	39
Optional accessories	39
Valfria tillbehör	40
Stor förlängningsskiva	40
Praktiska tips om det blir fel på maskinen	40
Allmänna fel	40
Problem med stygnen.....	40
Problem med tråden	41
Extra tillbehör	41
Rullfot	41
Specialfot för dolda blytlås	41
Knappfot	42
Fot för osynlig fållsöm	42
Overlockfot.....	43
Garanti och service	43
Garanti	43
Service.....	43
Försäkran om överensstämmelse	44
Avfallshantering	44

Symaskin

Den här symaskinen för hemmabruk är konstruerad enligt standarden IEC/EN 60335-2-28 och UL1594.

VIKTIGA SÄKERHETS FÖRESKRIFTER

När du använder elektriska apparater är det viktigt att du alltid vidtar nödvändiga säkerhetsåtgärder, bland annat följande: Läs igenom alla instruktioner innan du börjar använda symaskinen. Förvara instruktionerna på ett lämpligt ställe nära maskinen. Överlämna instruktionerna om maskinen övergår i någon annans ägo.

FARA – Så här minskar du risken för elstötar:

- Symaskinen får aldrig lämnas utan uppsikt när den är inkopplad. Dra alltid ur sladden ur eluttaget så snart du har sytt färdigt eller om du ska rengöra maskinen eller när du öppnar någon lucka, smörjer och underhåller maskinen så som anges i bruksanvisningen.

VARNING – Så här minskar du risken för brännskador, brand, elstötar och andra personskador:

- Symaskinen får aldrig användas som leksak. Var extra uppmärksam när maskinen används av eller i närheten av barn.
- Använd symaskinen endast på det sätt som beskrivs i den här bruksanvisningen. Använd endast tillbehör som rekommenderas av tillverkaren och som anges i den här bruksanvisningen.
- Använd aldrig symaskinen om sladden eller stickkontakten skadats, om den inte fungerar ordentligt, om du har tappat den eller skadat den eller om du har tappat den i vatten. Lämna in symaskinen hos närmaste auktoriserade återförsäljare eller servicecenter för genomgång, reparation och elektriska eller mekaniska justeringar.
- Använd aldrig symaskinen om något av luftintagen är blockerat. Symaskinens och fotpedalens ventilationsöppningar måste hållas fria från ludd, damm och lösa tygbitar.

- Håll fingrarna borta från rörliga delar. Var extra försiktig i områ- det runt symaskinsnålen.
- Använd alltid rätt stygnplåt. Fel stygnplåt kan medföra att nålen bryts.
- Använd aldrig böjda nålar.
- Dra aldrig tyget framåt eller bakåt när du syr, eftersom nålen då kan böjas så mycket att den går av.
- Använd skyddsglasögon.
- Stäng av symaskinen ("0") varje gång du ska göra något i områ- det runt nålen, till exempel trä nålen, byta nål, byta undertråd eller byta pressarfot.
- Släpp aldrig ner eller för in något föremål i någon öppning.
- Använd inte symaskinen utomhus.
- Använd aldrig symaskinen i utrymmen där aerosolprodukter (spray) används eller där syrgas hanteras.
- När du ska stänga av maskinen vrider du alla reglage till avstängt läge ("0") och drar sedan ur stickkontakten ur vägguttaget.
- Håll aldrig i sladden när du ska dra ur stickkontakten, utan håll och dra alltid i själva stickkontakten.
- Maskinen manövreras med hjälp av fotpedalen. Placera inga andra föremål på fotpedalen.
- Symaskinen får inte användas om den har blivit blöt.
- Om LED-lampan skadas eller går sönder måste den bytas hos närmaste auktoriserade återförsäljare eller servicecenter, eller annan auktoriserad reparatör.
- Om fotpedalens elsladd skadas måste den bytas hos närmaste auktoriserade återförsäljare eller servicecenter, eller annan auktoriserad reparatör.
- Symaskinen har dubbel isolering. Använd enbart identiska reservdelar. Se instruktionerna för Underhåll av dubbelisolerade maskiner.

SPARA DE HÄR IN- STRUKTIONERNA

Endast för Europa:

Symaskinen får användas av barn på 8 år och uppåt, personer med nedsatt fysisk, sensorisk eller psykisk funktion, och personer utan erfarenhet och kunskap förutsatt att de har fått instruktioner om hur man använder symaskinen och är väl inbegripna med eventuella risker. Barn får inte

leka med symaskinen. Rengöring och underhåll av maskinen får inte utföras av barn utan överinseende. Ljudtrycksnivån är under normal användning mindre än 73dB(A). Till denna symaskin får endast fotpedal av modell JF-1000 av Jaguar International Corporation Hanoi användas eller YC-485EC from Taiwan Yamamoto Electric Corp.

För länder utanför Europa:

Denna symaskin får inte användas av personer (däribland barn) med nedsatt fysisk, sensorisk eller psykisk förmåga, eller av personer utan erfarenhet och kunskap, så-vida de inte fått instruktioner om hur man använder symaskinen av en person som ansvarar för deras säkerhet. Barn ska vara under till-syn så att de ej får tillfälle att leka med symaskinen.

Ljudtrycksnivån är under normal användning mindre än 73dB(A). Till denna symaskin får endast fot-pedal av modell JF-1000 av Jaguar International Corporation Hanoi användas eller YC-485EC from Taiwan Yamamoto Electric Corp.

UNDERHÅLL AV DUBBELISOLERADE PRODUKTER

En dubbelisolerad produkt innehåller två isoleringssystem istället för jordning. Inga jordade detaljer ingår i en dubbelisolerad produkt och sådana ska inte heller läggas till produkten. Underhåll av en dubbelisolerad produkt kräver mycket stor noggrannhet och kunskap om systemet, och ska därför endast utföras av behörig servicepersonal. Reservdelarna till en dubbelisolerad produkt måste vara identiska med produktens originaldelar. En dubbelisolerad produkt är märkt med texten "DUBBEL ISOLERING" eller "DUBBELISOLERAD".

Avfallshantering



Observera att denna produkt vid kassering måste lämnas för



säker återvinning i

enlighet med gällande nationell lagstiftning för elektriska/elektroniska produkter.

Elartiklar får ej slängas bland osorterat hushållsavfall.

Elartiklar källsorteras separat.

Kontakta din kommun för mer information gällande olika

återvinningsalternativ. Vid byte

av gamla maskiner mot nya kan

återförsäljaren enligt lag vara

skyldig att ta emot din gamla

maskin för kassering utan kostnad.

Elartiklar som slängs på soptipp

kan avge hälsofarliga ämnen som

sprider sig till grundvattnet och

vidare till olika livsmedel. Tekniska

data

Ström:	230 V ~
Nätfrekvens:	50 Hz
Effekt:	65 W
Omgivningstemperatur:	Normaltemperatur
Vikt:	6.6 kg

Mått:	425 x 211 x 329 mm
Ljudnivå:	mindre än 73dB (A)

● Idrifttagning



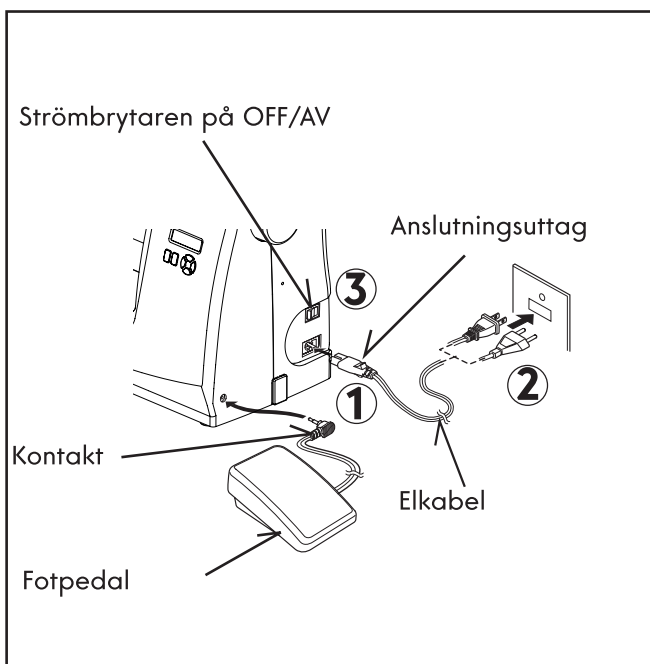
Dra alltid ut elsladden ur vägguttaget för att koppla bort maskinen från elnätet.

Innan du använder maskinen för första gången bör du torka bort eventuella oljerester som kan ha samlats runt stygnplattan under transporten.

● Elektrisk anslutning/Fotpedal

Anslut elkabeln (1) till vägguttaget (2) som bilden visar. Anslut kontakten (3) till fotpedalen i maskinens uttag.

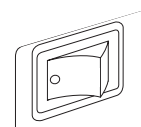
OBS: Maskinen kan inte användas om inte fotpedalen är inkopplad.



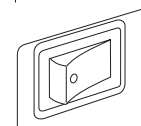
● Strömbrytare

Maskinen syr endast när strömbrytaren är påslagen. Även sylan tänds och släcks med hjälp av strömbrytaren. Vid underhållsarbete eller byte av nål eller sylvampa måste elsladden dras ut.

Strömbrytare OFF/AV:



Strömbrytare ON/PÅ:



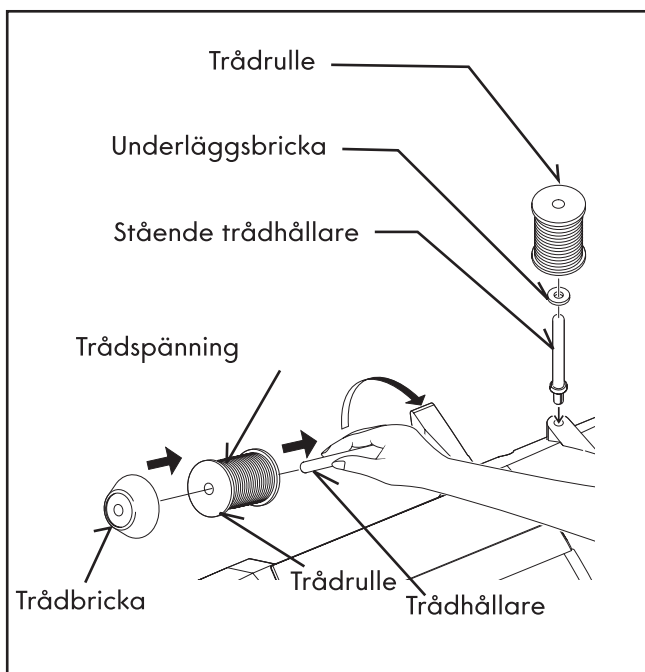
● Trådhållare

Liggande Trådhållare

Sätt trådrullen i trådhållaren och fäst den med en trådbricka, så att tråden rullar av jämt. Har trådrullen en trådspännare, ska denna peka åt höger.

Stående Trådhållare För Stora Trådrullar

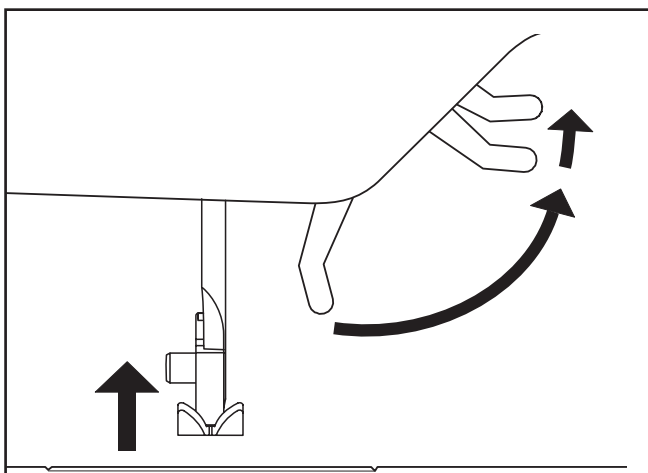
Sätt i trådhållaren och sätt på en trådbricka. Sätt en trådrulle på trådhållaren.



● Pressarfotspak

Det finns tre olika positioner för pressarfoten.

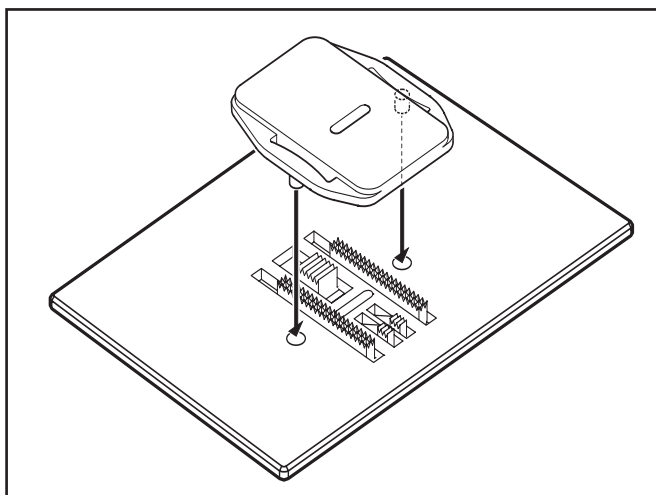
1. Pressarfoten i nedersta läget: för att sy.
2. Pressarfoten i mellanläget: för att lägga under och ta ut tyget.
3. Pressarfoten i högsta läget: för att byta pressarfot, eller ta ut extra tjocka tyger.



● Täckplatta för mataren

Använd täckplattan för att stänga av automatisk matning av tyget medan du syr dit knappar, syr på fri hand och stoppar. Du kan då leda och styra tyget själv. För att sätta dit skyddet ska nålen och pressarfoten vara uppfällda.

Lägg täckplattan på stygnplattan, så att piggarna hakar i hålen.



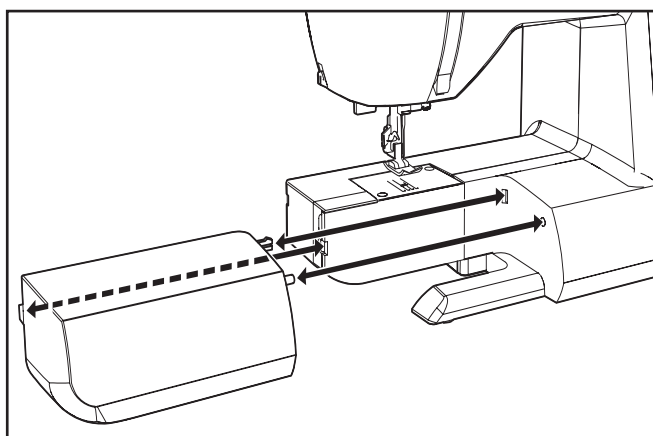
● Arbeta med fri arm

Maskinen kan användas både som fri arms eller flatbäddsmaskin. Använder man förlängningsskivan har man en större arbetsyta än på en vanlig flatbäddsmodell.

Håll i förlängningsskivan med båda händerna och dra bort den från maskinen.

För att montera dit förlängningsskivan skjuter man bara in den tills den hakar fast.

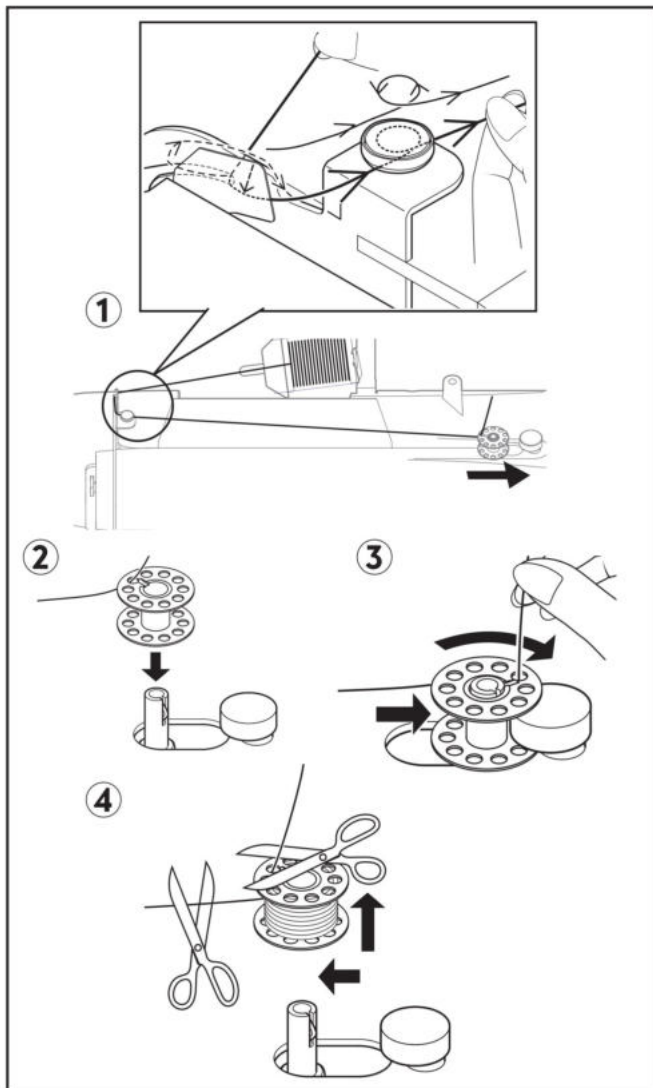
Utan förlängningsskivan kan man använda maskinen som friarms-symaskin - det underlättar när man syr på ställen som är svåra att komma åt t.ex. barnkläder, manchetter och byxben.



● Spola undertråd

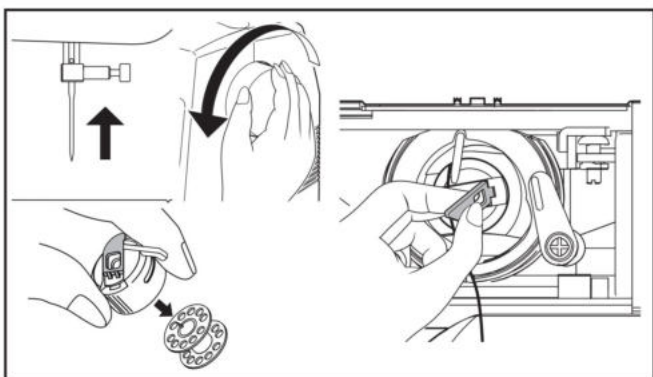
Kontrollera att du använder rätt spolar av klass 15 J.

1. Sätt en trådrulle i trådållaren och fäst den med den lilla trådbrickan. Dra tråden genom trådledaren, se bild.
2. Dra trådändan genom hålet i spolen (se bild).
3. Tryck spolaxeln så långt som möjligt åt vänster, (om spolaxeln inte befinner sig till vänster). Sätt spolen på spolaxeln, så att trådändan visar uppåt. Tryck spolaxeln åt höger tills det knäpper till, och håll i trådändan.
4. Starta maskinen. När spolen är full, stänger spolmekanismen av sig själv.



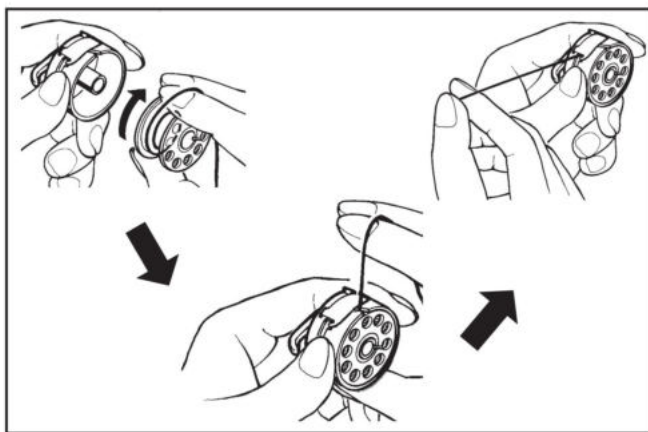
● Ta bort spol kapseln

1. Vrid upp nålen i det högsta läget med hjälp av handhjulet.
2. Öppna friarmsluckan genom att dra den framåt. Öppna luckan till spolen och spol kapseln (se skiss), och dra ut spol kapseln ur griparen.
3. När du släpper spol kapselns låsflik, trillar spolen ut.



● Fäst spolen i spol kapseln

1. Ta spol kapseln i vänster hand, och sätt in spolen så att den vrider sig medurs.
2. Lägga tråden i skåran på spol kapseln.
3. Dra tråden under spänningsfjädersn.
4. Dra ut cirka 15 cm tråd ur spolen.

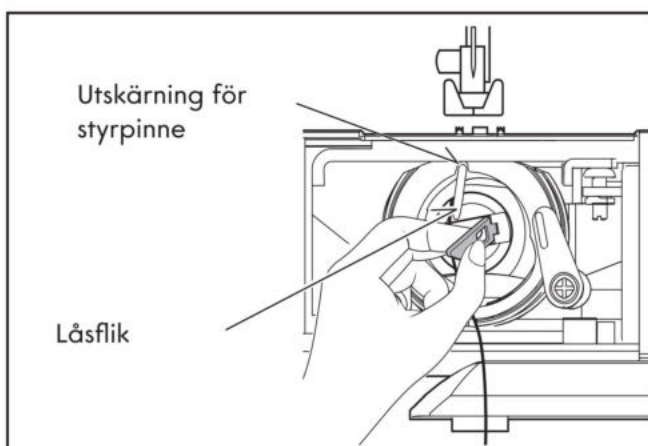


● Inserting the bobbin case into the hook

1. Ta spol kapseln med vänster hand, öppna luckan där spolen ska in, tryck dit hylsan i mitten av griparen med styrpinne uppåt.
2. Kontrollera att tråden hänger utåt och att den inte kläms in av kapseln.

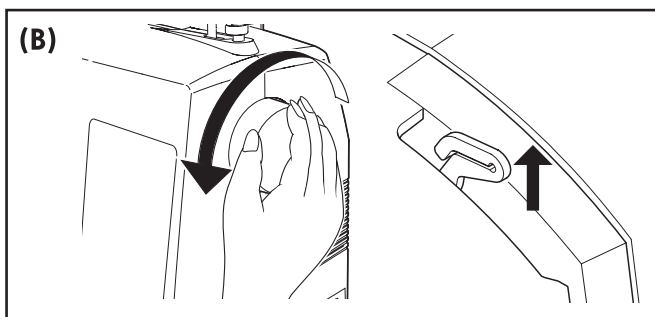
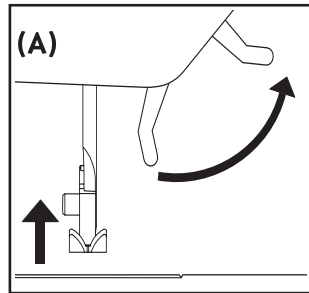
OBS: Kontrollera att spol kapselns styrpinne sitter exakt i motsvarande utskärning i griparbanans ring.

3. Släpper du spolens låsflik nu, hakar spol kapseln fast i griparen.

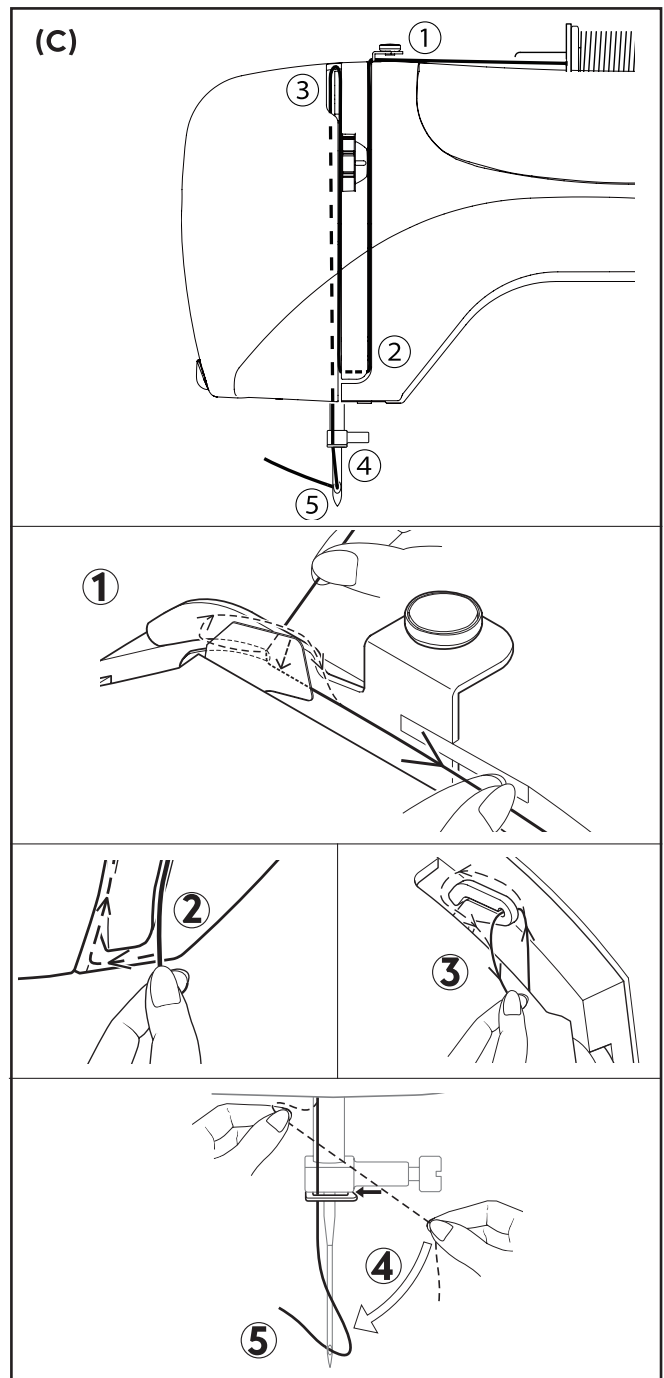


● Trä övertråden

- A. Fäll upp pressarfoten. Kontrollera alltid att pressarfotsspaken är uppfälld innan du trär maskinen. (Är inte pressarfoten uppfälld, kan man inte ställa in rätt spänning på tråden.)
- B. Vrid handhjulet motsols tills nålen är högst uppe och trådtilldragaren syns.



- C. Håll i tråden med höger hand och trä maskinen med vänster hand i ordningsföljden som visas på bilden.
 - Därefter från höger till vänster genom trådtilldragaren (3).
 - Dra tråden genom nålögat (5) från fram- till baksidan. (Läs mer om den automatiska nålträdaren på nästa sida.)



Viktigt: Gör ett enkelt test för att pröva om du trätt rätt.

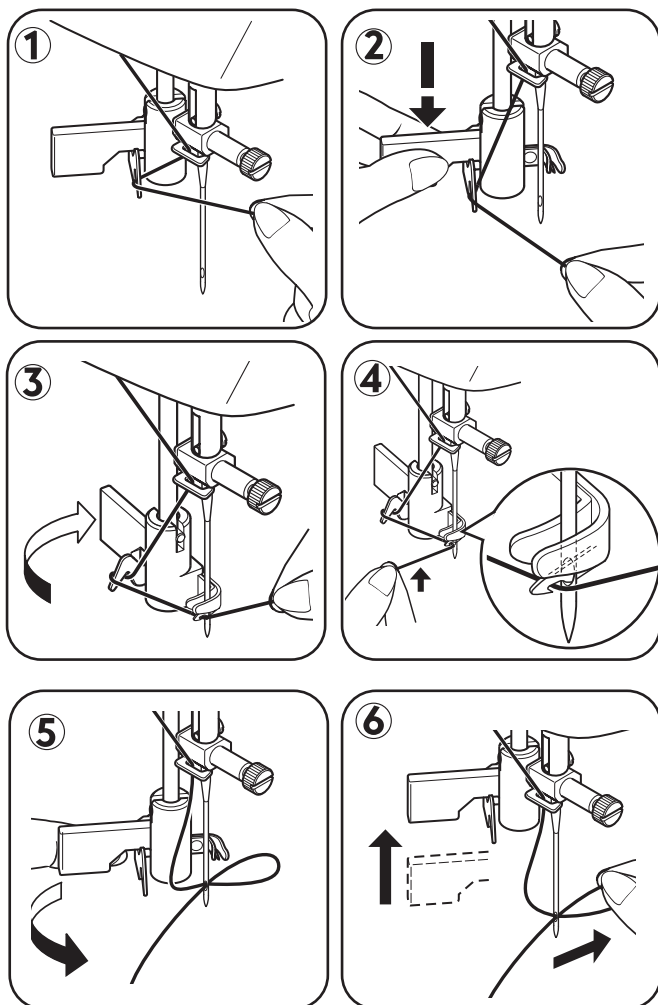
1. Fäll upp pressarfoten och dra tråden bakåt. Du ska känna ett lätt motstånd och nålen ska böja sig lite eller inte alls.
2. Sänk nu pressarfoten och dra återigen tråden bakåt. Den här gången ska du känna starkt motstånd och se att nålen böjer sig. Om du inte känner något motstånd är maskinen felträd. Trä om maskinen.

● Använda nålträdaren

Fäll upp nålen i det högsta läget genom att vrida handhjulet motsols.

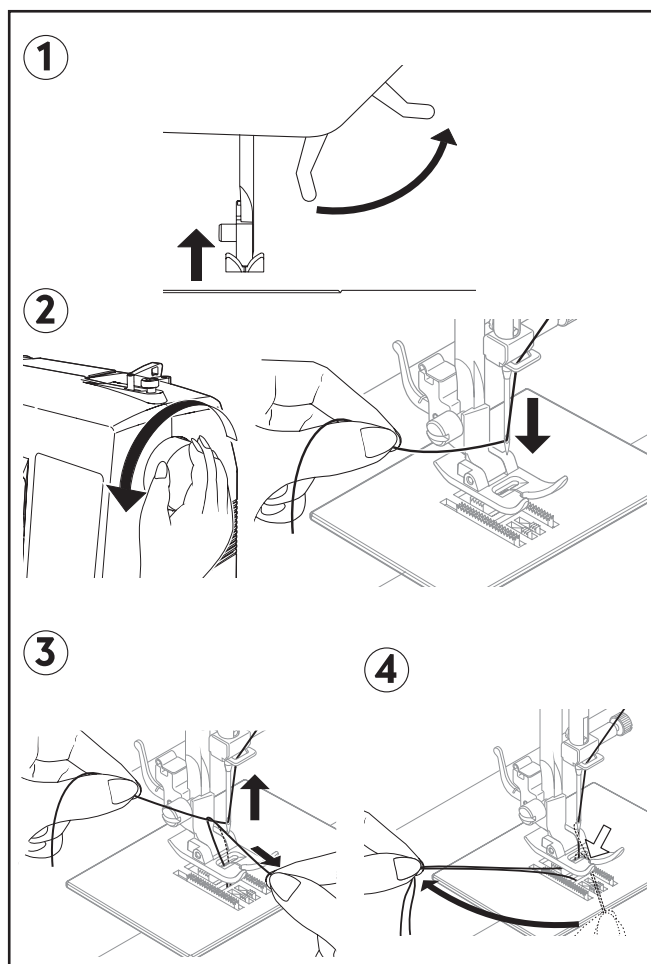
1. Haka i tråden i kroken, se bild.
2. Håll fast trådändan och sänk nålträdaren med hjälp av spaken.
3. Vrid spaken så långt det går.
4. Fäst tråden under flärpen på nålträdaren och dra den uppåt.
5. Vrid tillbaka spaken. Nålen träs i automatiskt.
6. Släpp spaken och dra bort tråden.

Viktig: För att trä nålen med nålträdaren ska maskinen vara inställd på raksöm.



● Ta upp undertråden

1. Fäll upp pressarfoten.
2. Håll i övertråden med vänster hand, vrid handhjulet motsols tills nålen rört sig ner och upp till högsta läget igen.
OBS: Undertråden går lätt att ta upp om man ställer in raksöm och trycker på backningsknappen lite snabbt. Symaskinen rör sig ner och upp igen och stannar med nålen uppe. Datastyrda symaskiner stannar nästan alltid när nålen är uppe.
3. Dra lite löst i övertråden. Undertråden kommer upp genom hålet i stygnplattan.
4. Dra ut över- och undertråden ca. 15 cm och lägg båda trådarna bakåt under pressarfoten.



● Tyg-, garn- och nåltabell

Vilken nål och tråd man behöver beror på med vilket tyg man arbetar. Tabellen nedan är en praktisk handledning vid valet av nål och tråd. Titta efter här innan du börjar sy. Var noga med att använda samma typ av tråd och trådtjocklek på över- och undertråden.

TYG		TRÅD	NÅLAR	
De nedanstående tygerna kan bestå av bomull, linne, siden, ylle, syntet, viskos eller blandade material. De är alla listade som exempel enligt tjocklek.			SORT	TJOCKLEK
Lätt	Batist Chiffong Crêpe	Bomull-Polyester 100 % Polyester * merceriserad Nr. 60*	2020 rött skaft	11/80 orange markering
Mellantjockt	Manchester, / Flanell Gabardine Gingham / linne Musselin Yllecrêpe	Bomull-Polyester 100 % Polyester * merceriserad Nr. 50* nylon	2020 rött skaft	14/90 blå markering
Tjockt	Kascherad väv Kanvas Kapptyg / jeans Duchesse / Segelduksväv	Bomull-Polyester 100 % Polyester * merceriserad Nr. 40* * kraftig tråd	2020 rött skaft	16/100 lila markering 18/110 gul markering
Stickat	Velour Interlocktyger Jersey / trikå	Bomulls-polyester Polyester Nylon	2045 gult skaft	11/80 orange markering 14/90 blå markering 16/100 lila markering

* Använd endast Singer märkesnålar för att uppnå bästa resultat

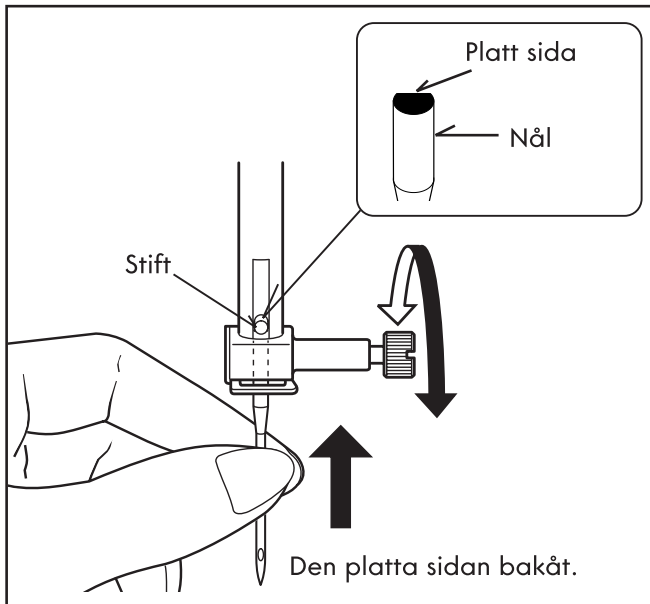
● Byta nål



Dra alltid ut elsladden ur vägguttaget för att koppla bort maskinen från elnätet.

1. Vrid handhjulet motsols för att ställa in nålen i det högsta läget.
2. Vrid nålklämskruven motsols.
3. Dra nålen neråt och ta bort den.
4. Sätt dit den nya nålen i nålhållaren med den platta sidan bakåt.
5. Tryck upp nålen så långt det går.
6. Dra åt nålklämskruven med den medlevererade skruvdragaren.
OBS: Dra inte åt för hårt.

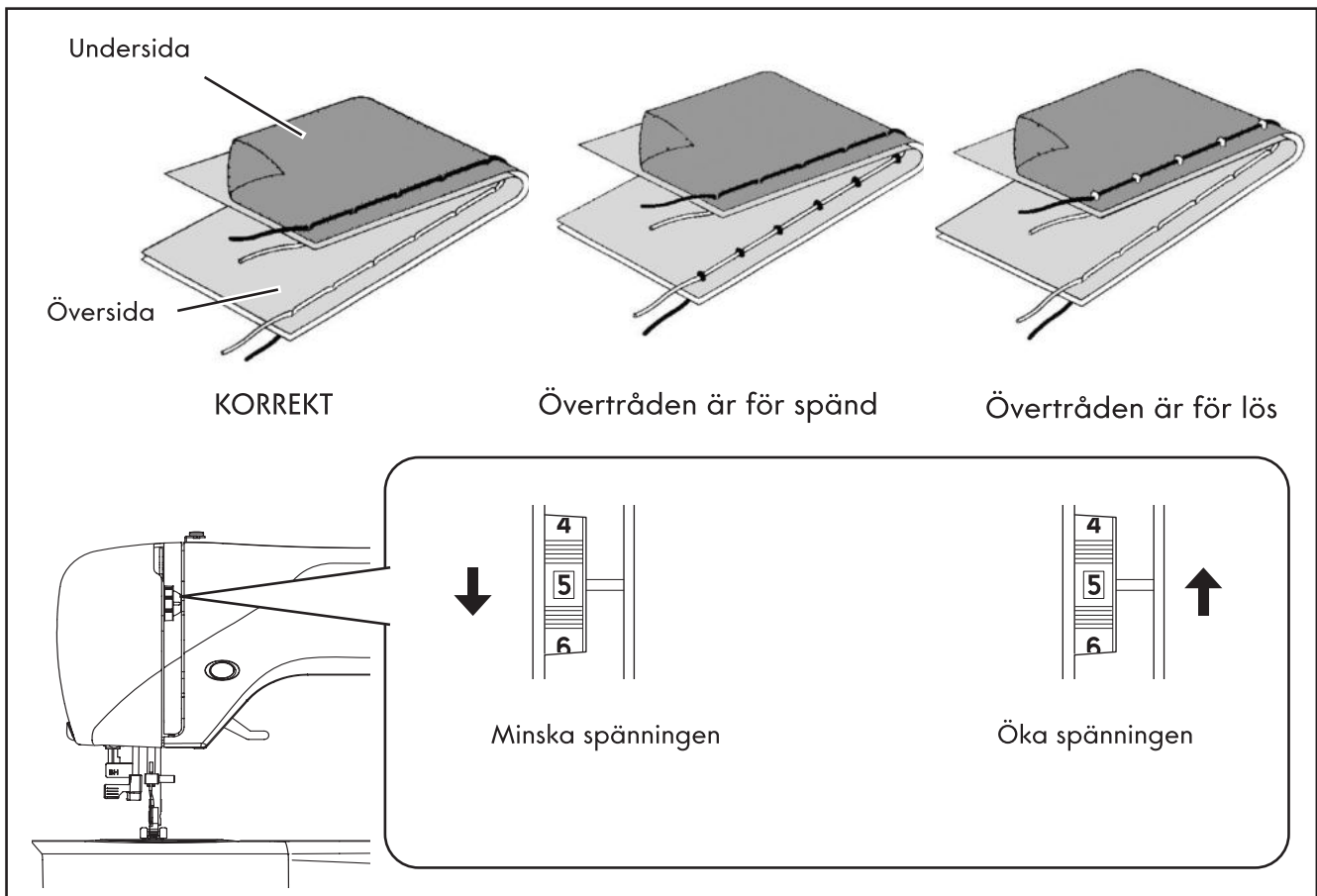
Tips: Det är enklare att byta nålen om man lägger en bit tyg under pressarfoten och sänker ner den. Detta hindrar nålen från att trilla ner i hålet i stygnplattan.



● Ställa in trådspänningen

Till 90% av dina syarbeten ska trådspänningsratten vara inställd på "5". Trådspänningsratten sitter på frontpanelen.

Tips: Det räcker oftast att justera grundinställningen "5" lite åt + eller - för att få finare stygn.



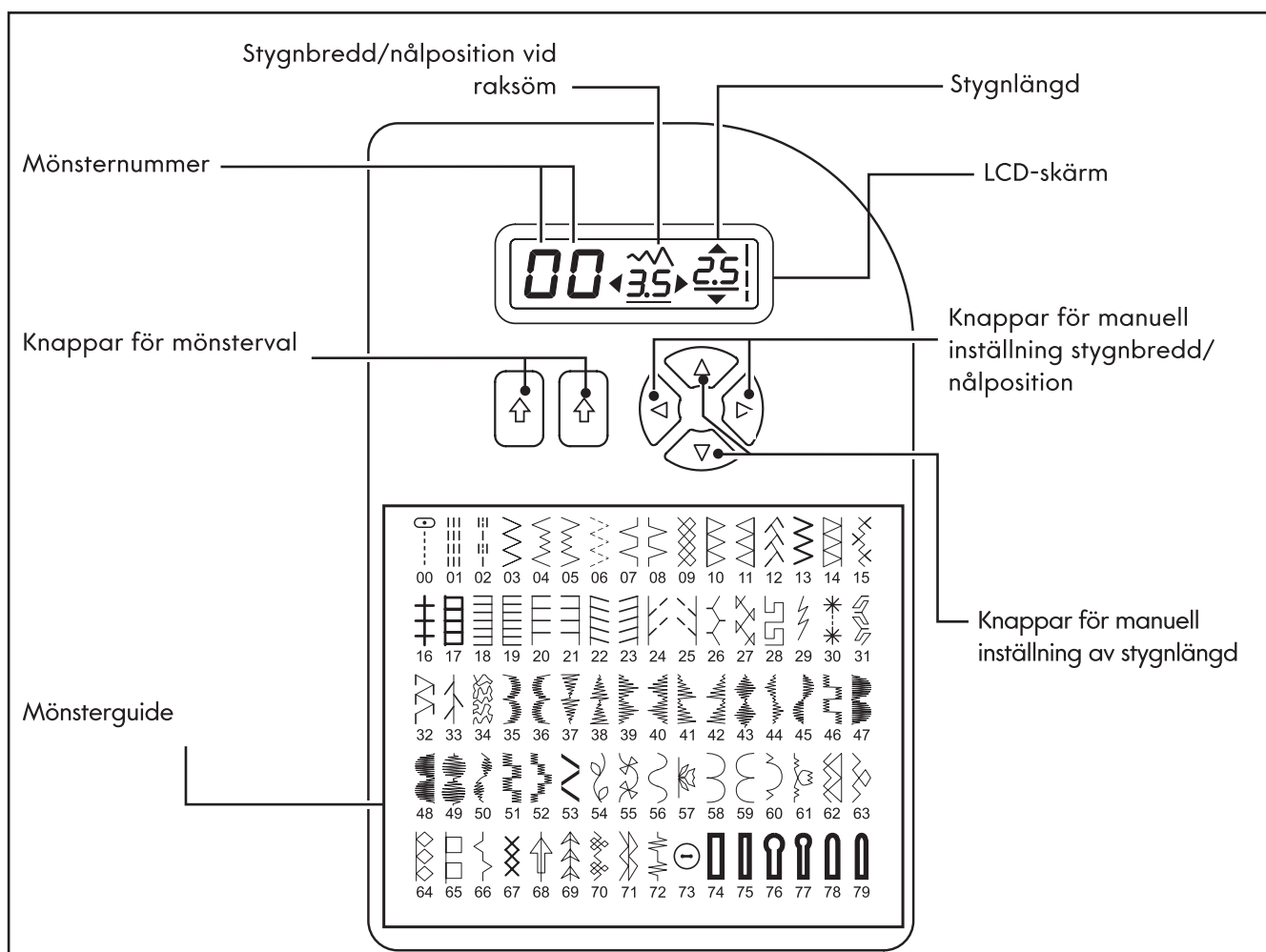
● Vid Raksöm

Hur fina stygn man får beror oftast på om överoch undertråden är rätt spända. Tråden är rätt spänd när över- och undertråd möts mitt i tyget.

Ser du att sömmen är ojämn, behöver du förmodligen justera spänningen på tråden. För att ställa in spänningen på tråden måste pressarfoten vara nerfälld.

Symmetrisk trådspänning (lika söm uppe som nere) används för det mesta bara till raksöm.

● Kontrollpanelens funktioner



● Knappar för mönsterval

När maskinen startas är den inställd på raksöm och ett pop-up-fönster för anpassade inställningar visas på LCD-skärmen.

Om du vill välja mönster använder du vänster mönstervalsknapp för att ange den vänstra siffran och höger knapp för att ange den högra siffran enligt mönsterguiden.



● Stygnlängd och stygnbredd/knappar för inställning av nålposition

Som standard syr symaskinen sömmer med stygnlängd/stygnbredd 5.

Standardinställningarna för stygnlängd och stygnbredd är understruken på skärmen.

Du kan ändra längden, bredden eller nålpositionen för raksöm manuellt efter egna önskemål genom att trycka på inställningsknapparna.

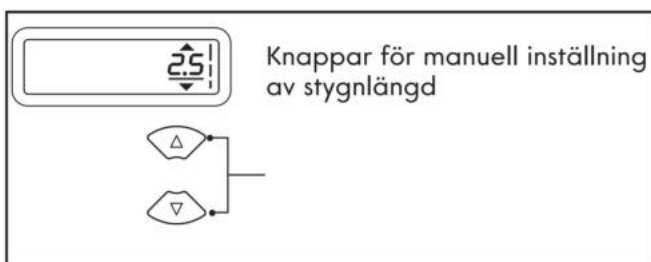
OBS! För vissa mönster kan du göra fler manuella inställningar än andra.

● Sicksack och dekorsömnad

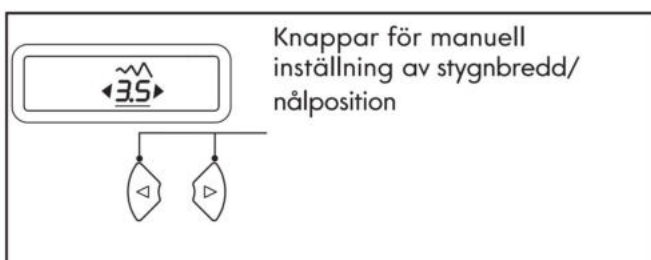
Vid användning av sicksack och dekorsömmar bör trådspänningen vara lägre än för raksöm.

Sömmen blir alltid finare och tyget drar ihop

sig mindre om övertråden syns på tygets undersida.



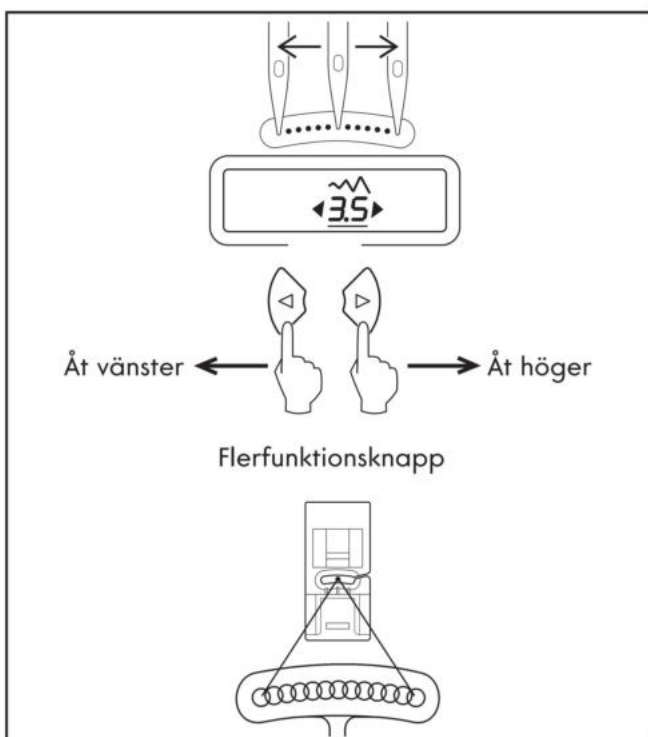
Knappar för manuell inställning av stygnlängd



Knappar för manuell inställning av stygnbredd/nålposition

● Nålposition för raksöm

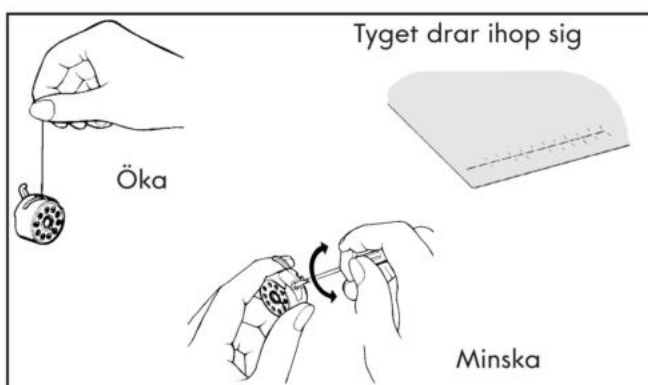
Nålens position vid raksöm kan ställas in i 13 olika lägen med hjälp av stygnbreddsreglaget såsom bilden visar:



● Justera spänning på undertråden

Undertrådens spänning ändras enbart om man inte lyckas få jämna stygn genom att justera spänningen på övertråden. Vrider man skruven åt vänster blir spänningen lösare, åt höger fastare. Om stygnen blir bra men sömmen drar i hop sig, kan både över- och undertråden vara för spända och behöver justeras.

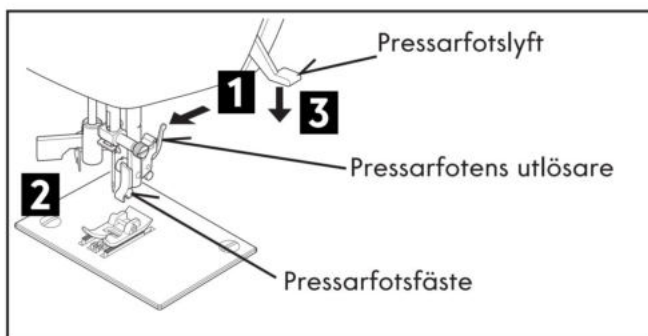
Testa om kapseln är rätt spänd genom att låta den hänga i tråden och ryck till en gång. Är den riktigt spänd kommer det ut ca. 5-10 cm tråd. Är den för löst spänd fortsätter tråden att rulla ut.



● Byta pressarfot

Kontrollera att nålen är "uppe". Fäll upp pressarfoten.

1. Tryck in pressarfotens utlösare. Pressarfoten lossnar automatiskt ur hållaren.
2. Lägg den önskade pressarfoten på stygnplåten och se till så att stiftet ligger direkt under fästet till pressarstängan.
3. Sänk ner pressarfoten tills pressarfoten hakar i fästet.



● Hjälp

<ul style="list-style-type: none"> ● Spolaxeln gled över till höger (arbetsläge) under sömnad. <p>* Kontrollera spolaxeln och tryck den åt vänster.</p>	
<ul style="list-style-type: none"> ● Knapphålsspaken är inte nerfälld eller uppfälld. <p>* Fäll ner knapphålsspaken för att sy knapphål. * Fäll upp knapphålsspaken för att sy normalt.</p>	
<ul style="list-style-type: none"> ● Kontakten till fotpedalen drogs ut medan pedalen användes. <p>* Sätt i kontakten.</p>	
<ul style="list-style-type: none"> ● Maskinen är blockerad för att tråd har fastnat vid spolen eller för att sömnaden avbröts våldsamt. <p>* Stäng av strömbrytaren och lös problemet.</p>	
<ul style="list-style-type: none"> ● Backmatningsknappen/häftningsknappen trycks in när knappålsfunktionen var inställd. <p>* Häftstygn sys automatiskt, när knappålet är färdigt. Man behöver inte trycka på backmatningsknappen.</p>	
<ul style="list-style-type: none"> ● Spolaxeln används. <p>* Tryck spolaxeln åt vänster när den inte används.</p>	

● Backmatningsknapp

- **Knapp med dubbel funktion för att backa och fästa**

Backmatning för raksöm och sicksack (⤴)

Tryck in backmatningsknappen för att backa.

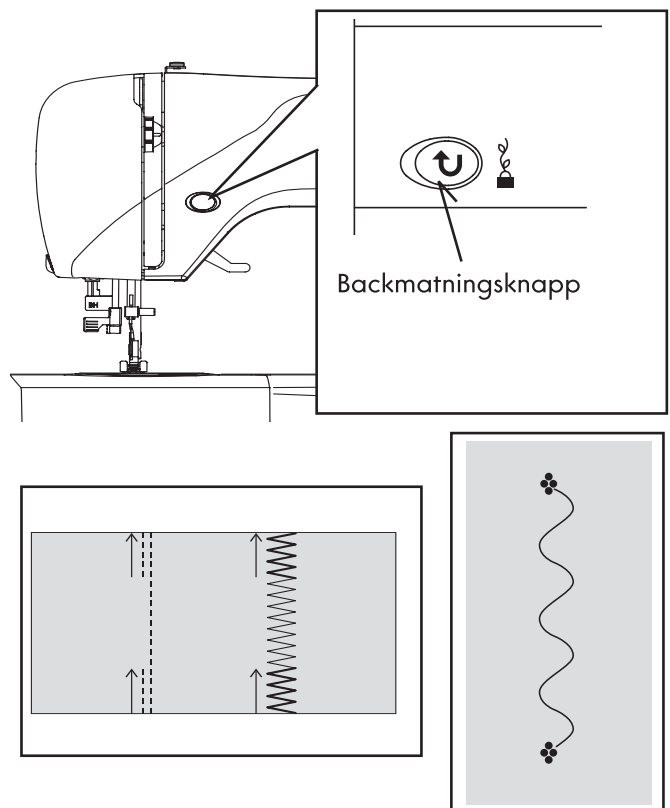
Maskinen backar så länge knappen är intryckt.

Funktion för att fästa övriga styg (🔒)

Maskinen syr 4 små häftstygn för att fästa tråden på alla stygmönster utom raksöm och sicksack.

Häftstygnen sys exakt på det ställe som backmatningsknappen trycks in.

OBS! Att fästa stygmönstrens trådar motverkar att de repar upp sig.



● Börja sy

● Tabell för stygnlängder och stygnbredder

STYGN	MÖNSTER NR.	STYGNBREDD		STYGNLÄNGD	
	100 stygn modell	AUTOMATISK	MANUELL	AUTOMA- TISK	MANUELL
	00	MITTEN	VÄNSTER - HÖGER	2,5	0,5-4,5
	01			2,5	1,5-2,5
	02			-	2,5

STYGN	MÖNSTER NR.	STYGNBREDD		STYGNLÄNGD	
	100 stygn modell	AUTOMATISK	MANUELL	AUTOMATISK	MANUELL
	03	5,0	0-0,6	2,0	0,5-3,0
	04	3,0	2, 3, 4, 5, 6	2,0	1,0-3,0
	05	3,0	2, 3, 4, 5, 6	2,0	1,0-3,0



STYGN	MÖNSTER NR.	STYGNBREDD		STYGNLÄNGD	
	100 stygns modell	AUTOMATISK	MANUELL	AUTOMATISK	MANUELL
	06	6,0	2, 3, 4, 5, 6	1,5	0-2,5
	07	3,0	1,0-0,6	2,0	1,0-3,0
	08	3,0	1,0-0,6	2,0	1,0-3,0
	09	6,0	3,4/5,6	2,0	1,5-2,5
	10	3,5	3,5-6,5	2,5	1,5-2,5
	11	3,5	3,5-6,5	2,5	1,5-2,5
	12	6,0	3,4/5,6	2,0	1,0-2,5
	13	5,0	2,0-6,0	2,5	1,5-2,5
	14	3,5	3,5-6,5	2,5	1,5-2,5
	15	6,0	3,4/5,6	2,0	1,5-2,5
	16	3,0	2,0-6,0	2,5	1,5-2,5
	17	3,5	1,0-6,5	2,5	1,5-2,5
	18	3,0	1,0-6,5	2,5	1,5-2,5
	19	3,0	1,0-6,5	2,5	1,5-2,5
	20	3,5	1,0-6,5	2,5	1,5-2,5
	21	3,5	1,0-6,5	2,5	1,5-2,5
	22	3,5	1,0-6,0	2,0	0,8-2,5
	23	3,5	1,0-6,0	2,0	0,8-2,5
	24	5,0	1,0-6,0	2,0	1,0-2,5
	25	5,0	1,0-6,0	2,0	1,0-2,5
	26	5,0	3,5-6,0	2,5	1,5-2,5
	27	4,0	2, 4, 5	2,5	1,0-2,5
	28	5,0	2,0-6,0	2,5	1,0-2,5
	29	5,0	3, 4, 5, 6	2,5	1,3-2,5
	30	5,0	3, 4, 5, 6	1,8	1,5-2,5
	31	1,0	-	2,5	1,5-30
	32	5,0	5,0-6,0	2,5	-
	33	5,0	3,5-6,0	2,5	1,5-2,5
	34	5,0	3,0-6,5	2,5	1,5-2,5
	35	5,0	1,0-6,0	2,5	0,8-2,5
	36	-	-	Olika	-
	37	6,0	3,5-6,0	0,8	0,5-1,5
	38	6,0	3,5-6,0	0,8	0,5-1,5
	39	6,0	3,5-6,0	0,5	0,3-1,5





STYGN	MÖNSTER NR.	STYGNBREDD		STYGNLÄNGD	
	100 stygns modell	AUTOMATISK	MANUELL	AUTOMATISK	MANUELL
	40	6,0	3,5-6,0	0,5	0,3-1,5
	41	6,0	3,5/5,6	0,5	0,3-1,5
	42	6,0	3,5/5,6	0,5	0,3-1,5
	43	6,0	3,5/5,6	0,5	0,3-1,5
	44	6,0	3,5/5,6	0,5	0,3-1,5
	45	6,0	3,5/5,6	0,5	0,3-1,5
	46	6,0	3,5/5,6	0,5	0,3-1,5
	47	6,0	3,0-6,5	0,5	0,3-1,5
	48	6,0	3,0-6,0	0,5	0,3-1,5
	49	6,0	3,0-6,0	0,5	0,3-1,5
	50	6,0	3,0-6,0	0,5	0,3-1,5
	51	6,0	3,0-6,0	0,5	0,3-1,5
	52	5,0	3,5-6,0	0,5	0,3-1,5
	53	6,0	3,0-6,0	0,5	0,3-3,0
	54	6,0	3,0-6,0	0,5	0,3-3,0
	55	6,5	3,5-6,5	0,5	0,3-2,5
	56	6,0	3,5-6,0	0,5	0,3-1,5
	57	6,0	3,0-6,0	0,5	0,3-1,5
	58	6,0	3,4/5,6	0,5	0,3-1,3
	59	3,5	2,0-6,0	0,5	0,5-1,0
	60	5,0	2,0-6,5	0,5	0,5-0,8
	61	6,0	3,5-6,0	0,2	1,5-2,5
	62	6,0	3,5-6,0	2,5	1,5-2,5
	63	6,0	3,5/6,0	1,8	0,8-2,5
	64	6,0	3,5/6,0	Olika	-
	65	6,0	3,5/6,0	Olika	-
	66	6,0	3,5-6,0	1,3	0,8-4,0
	67	6,0	3,5-6,0	1,3	0,8-4,0
	68	6,0	3,5-6,0	1,8	1,0-4,0
	69	6,0	3,5-6,0	1,8	1,0-4,0
	70	6,0	3,0-6,0	2,5	1,0-2,5
	71	6,0	3,0-6,0	2,5	1,5-2,5
	72	4,5	3,4/5,6	2,5	1,5-2,5
	73	4,5	3,4/5,6	2,5	1,5-2,5



STYGN	MÖNSTER NR.	STYGNBREDD		STYGNLÄNGD	
	100 stygn modell	AUTOMATISK	MANUELL	AUTOMATISK	MANUELL
	74	4,5	3,4/5,6	2,5	1,5-2,5
	75	4,5	3,4/5,6	2,5	1,5-2,5
	76	5,0	3,5-6,0	2,5	1,5-2,5
	77	5,0	3,5-6,0	2,5	1,5-2,5
	78	5,0	3,0-6,5	2,5	1,5-2,5
	79	5,0	3,0-6,5	2,5	1,5-2,5
	80	5,0	3,0-6,0	2,0	1,0-2,5
	81	5,0	3,5-6,5	2,5	1,5-2,5
	82	4,5	3,0/4,5/6,0	2,5	1,5-2,5
	83	6,0	3,5-6,0	2,5	1,5-2,5
	84	5,0	3,5-6,0	2,5	1,5-2,5
	85	6,3	3,8-6,3	1,3	1,0-2,0
	86	5,0	3,0-6,0	2,5	1,5-2,5
	87	5,0	4,0-6,0	2,5	1,5-2,5
	88	5,0	2,0-6,0	1,5	0,5-2,0
	89	-	-	2,0	2,0-4,0
	90	3,0	2,0-4,5	-	
	91	-	-	0,5	0,5/0,8
	92	-	-	0,5	-
	93	-	-	0,5	0,5/0,8
	94	-	-	0,5	0,5/0,8
	95	-	-	0,5	0,5/0,8
	96	-	-	0,5	0,5/0,8
	97	-	-	0,5	0,5/0,8
	98	-	-	0,5	0,5/0,8
	99	-	-	0,5	0,5/0,8





● Tabell med stygnmönsternummer

Modell 100 stygn



● Raksöm

Raksöm är den vanligaste typen av söm som används för alla typer av sömnad. Börja genom att följa anvisningarna nedan.

OBS! Trådspänningen kan behöva finjusteras beroende på tygets tjocklek.

INSTÄLLNINGAR

Pressarfot – universalfot

Trådspänningskontroll – 5

- A. Trådspänningskontroll
- B. Backstygnsknapp
- C. Pressarfotsspak

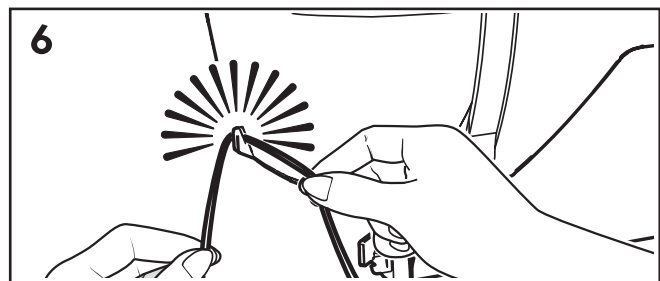
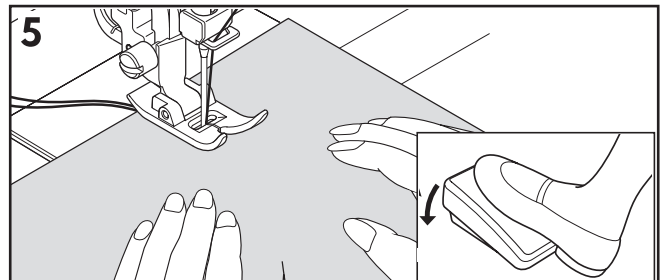
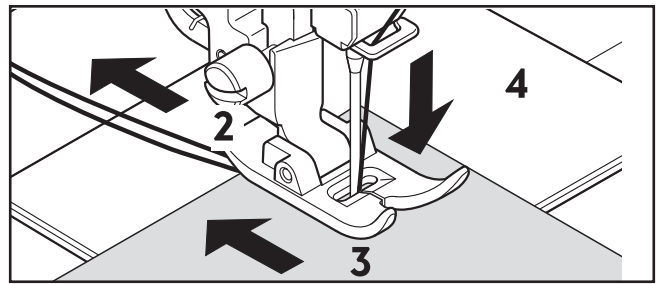
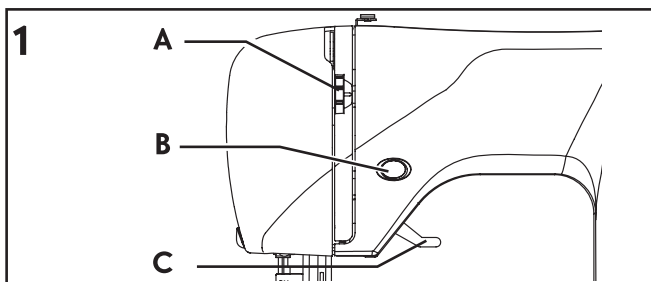
1. Lägg båda trådarna under pressarfoten och dra dem bakåt. Trådändarna ska vara ca 10 cm långa.
2. Lägg tyget under pressarfoten och sänk den.
3. Vrid handhjulet mot dig (motsols) tills nålen går ner i tyget.
4. Starta maskinen. Styr tyget försiktigt med händerna. Stäng av symaskinen när du kommer till tygkanten.

OBS! Stygnplåten har markeringar med både metrisk mått och tummått vilket hjälper dig att styra tyget när du syr.

5. Vrid först handhjulet mot dig (motsols) tills nålen är i högsta läget. Höj pressarfoten, dra tyget bakåt och klipp av överflödigt tråd med trådkniven längst ned på frontkåpan såsom bilden visar.

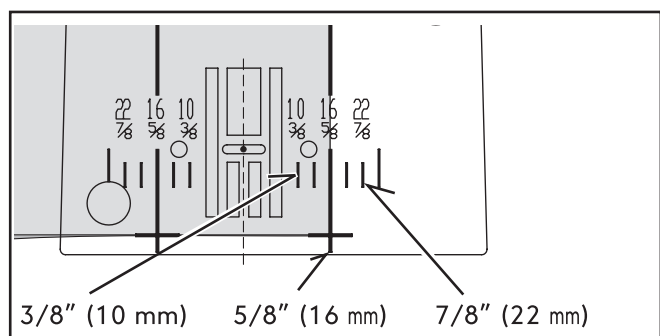
OBS! Fäst sömmen för att den inte ska fransa sig. Tryck på backmatningsknappen och sy några stygn i början och slutet av sömmen.

100 mönster: 00



● Hålla sömmen rak

För att sömmen ska bli rak kan du ta hjälp av en av de numrerade stömlinjerna på stygnplåten. Siffrorna anger avståndet från nålen i dess mittläge.



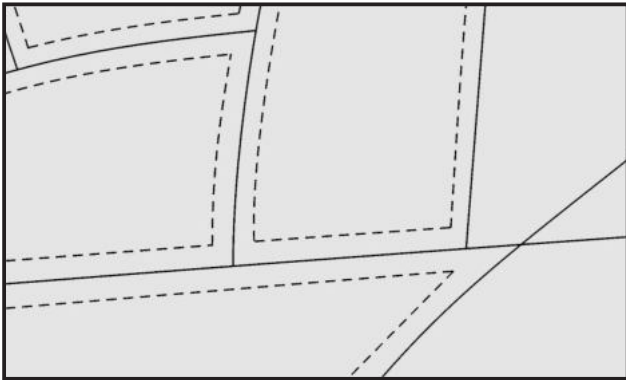
● Handarbetsliknande Quiltstyggn

Detta stygn ser ut som handgjort och passar bra till lappning och quiltning.

1. Använd önskad färg på undertråden. När du syr kommer undertråden upp på ovansidan vilket gör att det ser handgjort ut.
2. Använd en övertråd som är antingen genomskinlig eller mycket tunn, i samma färg som tyget, så att den inte syns.
3. Höj trådspänningen tills du uppnår önskat resultat.
4. Börja sy.

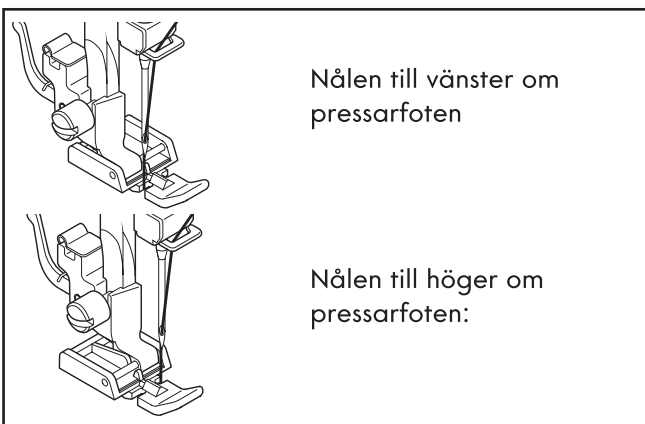
||| **OBS!** Experimentera med olika
| trådspänning och stygnlängder för att få
||| spännande resultat.
|

100 stygns modell: 02



● Sy blixtlås/passpoal

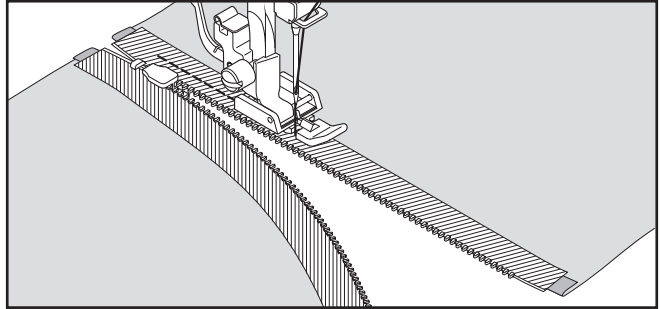
Använd blixtlåsfoten för att sy fast den vänstra eller den högra sidan av blixtlåset eller för att sy dit inläggstråd.



● Sy blixtlås

För att sy blixtlåsets högra sida ska blixtlåsfoten fästas på den vänstra sidan av pressarfoten, nålen ska sticka ner till vänster om pressarfoten.

För att sy den vänstra sidan av blixtlåset ska blixtlåsfoten fästas på den högra sidan av pressarfoten.

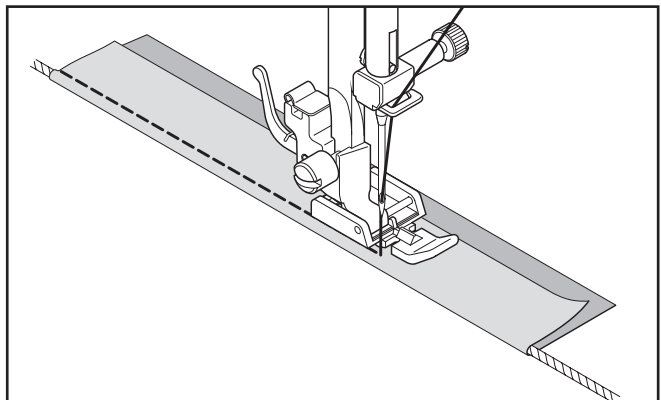


● Passpoal

För att sy dit passpoaler på gardiner eller liknande, lägger du inläggstråden under den vikta kanten eller i ett kantband. Kantbandet måste fästas runt tygkanten.

Fäst blixtlåsfoten till höger på pressarfoten, nålen ska sy till höger om pressarfoten.

Tips: För att leda nålen nära inläggstråden kan du finjustera nålens position med stygnbreddsknapparna.



● Sicksack

INSTÄLLNINGAR

Pressarfot - Standardfot

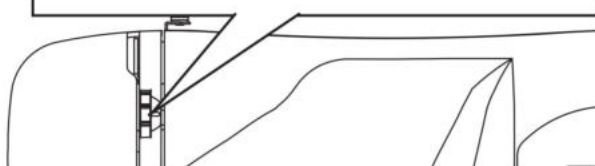
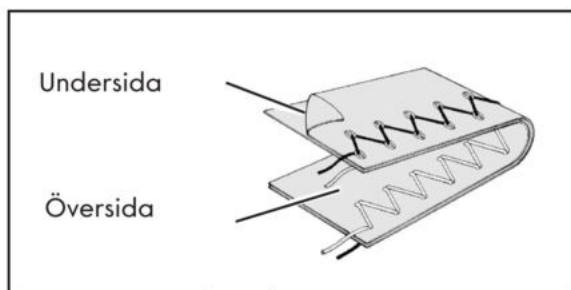
Övertrådens spänning - 5

Beroende på tråd, stygn, och sömhastighet kan övertråden eventuellt synas på undersidan.

Undertråden får aldrig synas på oversidan.

Skulle undertråden dra sig uppåt eller om sömmen vågar sig, ska du lossa tråden lite med handhjulet.

100 stygns modell: 03



● Ställa in stygnbredd och stygnlängd

Det mörkgrå fältet står för standardvärdet som ställs in automatiskt vid val av mönster.

De grå fälten står för alla värden som kan ställas in manuellt.

		Stygnbredd													
		mm	0	0.5	1.0	1.5	2.0	2.5	3.0	3.5	4.0	4.5	5.0	5.5	6.0
Stygnlängd	0														
	0.3														
	0.5														
	0.8														
	1.0														
	1.3														
	1.5														
	1.8														
	2.0														
	2.5														
3.0															

● Tät sicksack

INSTÄLLNINGAR

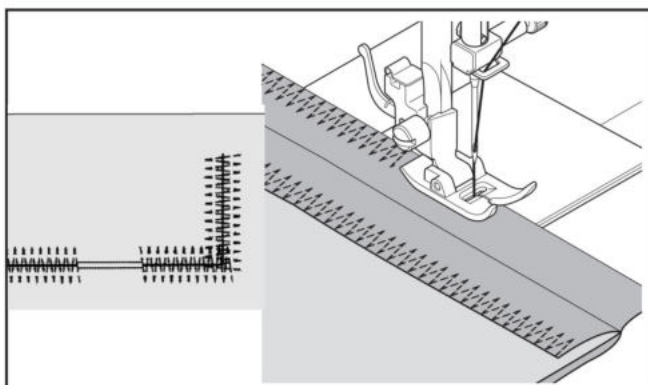
Pressarfot - Standardfot

Övertrådens spänning - 5

Den täta sicksacken är mycket starkare än den vanliga, eftersom den binder ihop tyget med tre stygn. Används för att överkasta och avsluta kanterna på alla sorters tyger. Den är även bra till att stärka slitna sömmar, sy dit resårband, sy hushållstextil och till att quilta.

OBS! För att stoppa och överkasta som på bilden måste man ställa in stygnlängden manuellt.

100 stygns modell: 06



● Musselsöm

INSTÄLLNINGAR

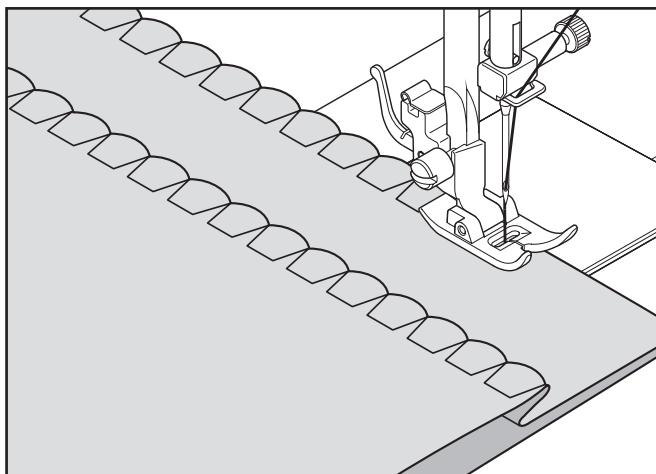
Pressarfot - Standardfot

Övertrådens spänning - 5

Vik tygkanten och stryk den. Lägg tyget med rätsidan upp under pressarfoten. Nålen ska gå ner över den vikta kanten och dra ihop den till musselform.

Tips: För att få ett spännande resultat kan du experimentera med olika stygnbredd och -längd samt med trådspänningen.

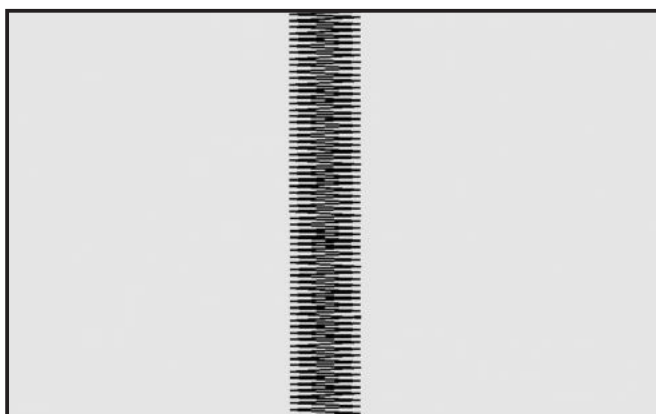
100 stygns modell: 06



● Satinsöm

Satinsöm är speciellt täta sicksackstygn, som ger en fin optisk glans. Bra att använda när man syr på applikationer eller stärker sömmar, osv. Spänningen på tråden kan minskas något. Ställ in stygnlängden mellan 0,5 - 2,00. Syr du i väldigt mjuka material ska du använda broderingspapper eller sidenpapper, vilket förhindrar att tyget drar ihop sig.

OBS! För att sy särskilt täta sicksack stygn **MÅSTE** du använda applikationsfoten.



● Placera mönster

Mönsterstygnbredden blir bredare från nålpositionen i mitten, se följande bild.



● Sy knappar

INSTÄLLNINGAR

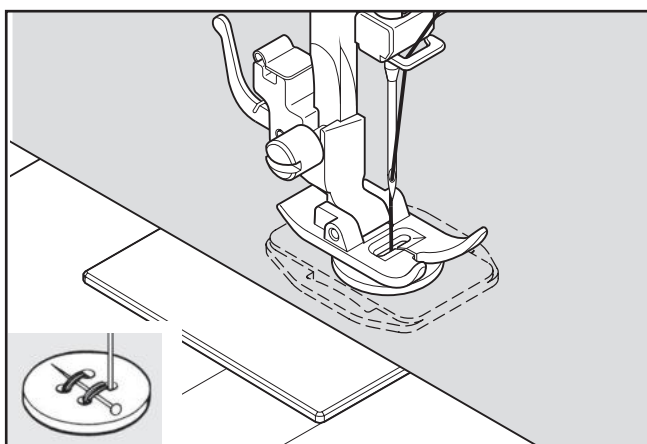
Pressarfot - Standardfot

Täckplatta för mataren

- Lägg tyget och knappen under pressarfoten.
- Sänk pressarfoten. Vrid handhjulet och kontrollera att nålen obehindrat kommer ner i båda knapphålen.
- Justera stygnbredden om det är nödvändigt. Sy ungefär 10 stygn. Lägg en knapp- eller symaskinsnål mellan knapphålen och sy över för att skapa ett skaft.

Tips: Dra åt och knyt ihop trådarna på undersidan av tyget för att fästa sömmen.

➔ 100 stygns modell: 90



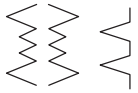
● Osynlig fällsöm

INSTÄLLNINGAR

Pressarfot - Fot för osynlig fällsöm

Övertrådens spänning – 5

Osynlig fällsöm används huvudsakligen till att sy osynliga fällor på byxor, kjolar osv.



100 stygns modell: 04, 05, 07



enkel osynlig fällsöm för normala, kraftiga tyger



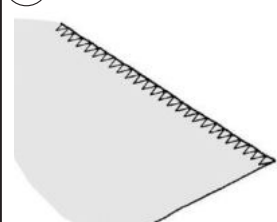
elastisk osynlig fällsöm för stretch och tunna tyger

1. Bearbeta först den klippta änden: på tunna tyger viker du in kanten, på halvtjocka till tjocka tyger överkastar du kanten. Pressa fällan i önskad bredd och nåla fast den.

2. Vik nu tyget med undersidan uppåt, så som visas på bilde.
3. Placera tyget under pressarfoten. Vrid handhjulet motsols tills nålen svängs helt åt väster. Det är viktigt att nålen träffar nära vecket när den sticker ner till vänster. **OBS!** För att få en smalare eller bredare söm, måste du ändra stygnlängd och -bredd innan du börjar sy. Ställ in matningen. Sy långsamt, och led tyget jämt längs med markeringarna.
4. På ovansidan är sömmen nu nästan osynlig. **OBS!** Den här tekniken kräver övning, därför rekommenderas det att pröva på ett annat tyg först.

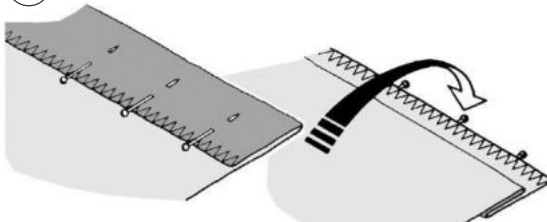
Mellantjocka till tjocka tyger

①



Undersida

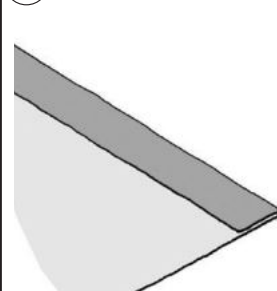
②



Undersida

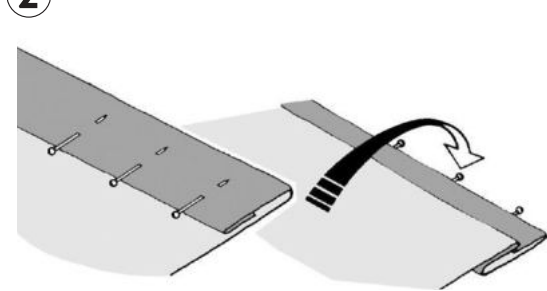
Tunna tyger

①



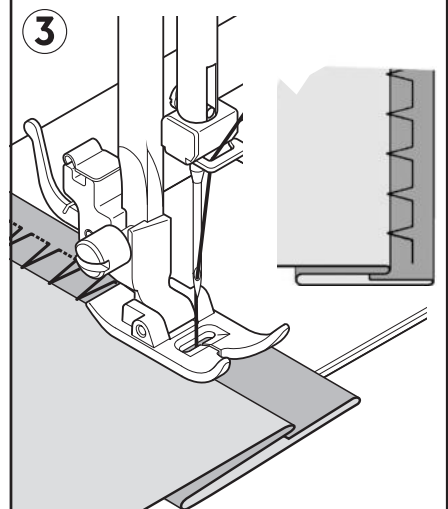
Undersida

②



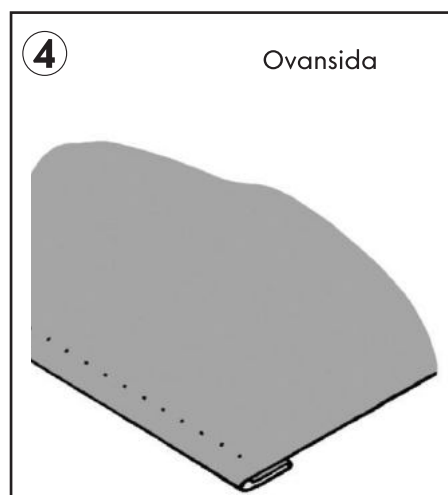
Undersida

③



④

Ovansida



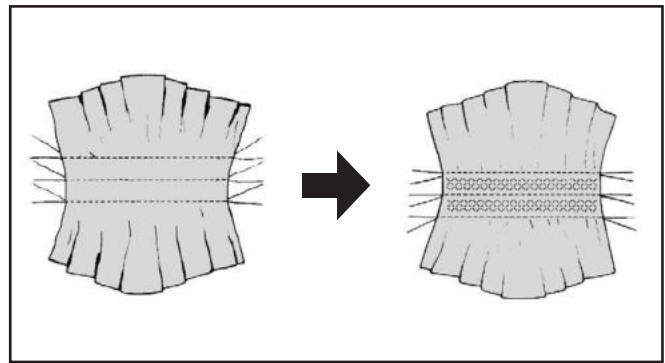
● Stretchsöm

SETTINGS

Pressarfot - Standardfot

Täckplatta för mataren

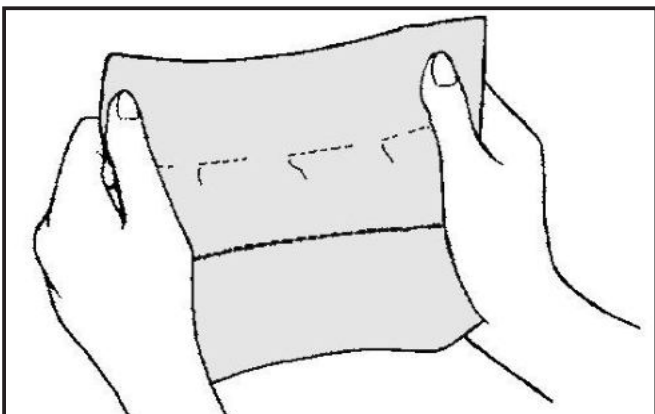
Stretchsömmen passar väldigt bra till elastiska material och stickade tyger. Man kan även använda dem till normala, kraftigare tyger.



● Stretch raksöm

Stretch raksömmen är starkare än den vanliga raksömmen, eftersom den binder ihop tyget med tre stygn, framåt, bakåt och framåt igen. Därför är den bra till framförallt elastiska tyger, till att stärka sömmen på idrottskläder - elastiska eller inte - och till alla starkt utsatta sömmar. Du kan även använda dem dekorativt, på t.ex. kragar och manchetter, för att ge dina kläder ett professionellt utseende.

||| 100 stygns modell:: 01



● Smocksöm

Smocksöm är bra att använda när man syr smock eller när man syr dit gummitråd, även på underkläder.

1. Sy flera raksömmar med samma avstånd mellan varandra på det klädesplagg du tänkt rynka.
2. Mellan raksömmarna syr du fast ett gummiband med smocksömmen.
3. Raksömmarna kan sprättas bort när det är färdigt.

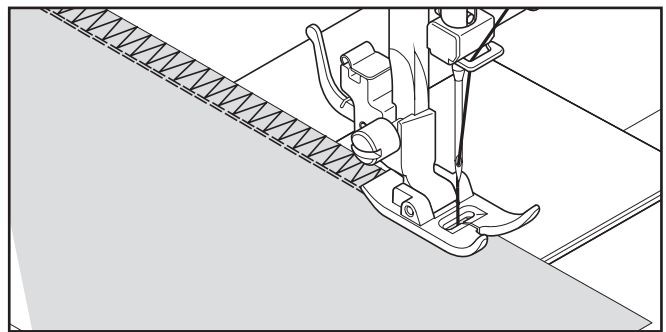
⊗ 100 stygns modell: 09
⊗
⊗
⊗

● Overlocksöm

Detta professionella stygn används vid tillverkning av idrottskläder. Man syr och överkastar på en gång.

Overlocksömmen är väldigt bra när man lagar fransiga och slitna kanter på kläder.

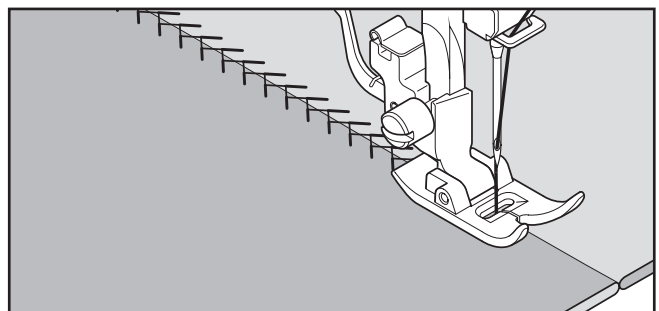
▶▶▶ 100 stygns modell: 10, 11
▶▶▶



● Fjäderstygn

Detta vackra stygn kan användas som dekoration, till att sy fast spets eller som applikation på underkläder och bälten. Passar perfekt även till quilt- och hålsömsarbeten.

∧ 100 stygns modell: 12
∧
∧

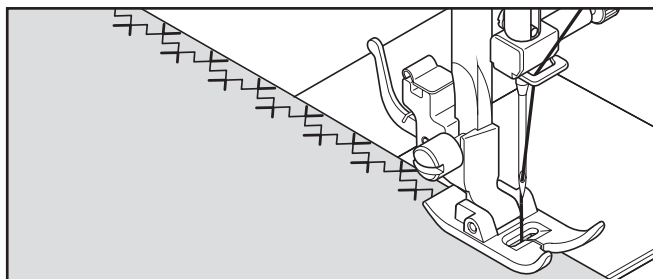
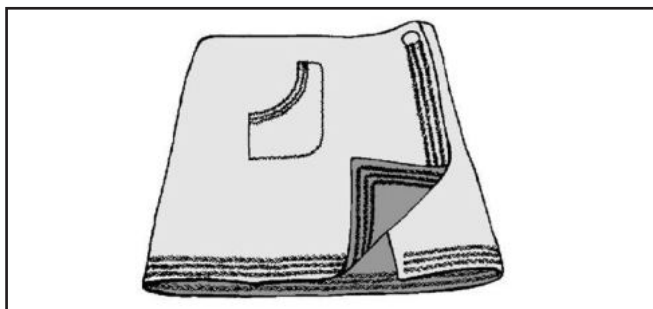


● Stretch sicksackstygn

Stretch sicksackstygn används för det mesta som en dekorativ steppsöm. Perfekt när man bearbetar urringningar, ärmar eller fallar.

Ställ in stygnbredden på en lägre nivå för att få slittåligare sömmar.

 100 stygns modell: 13



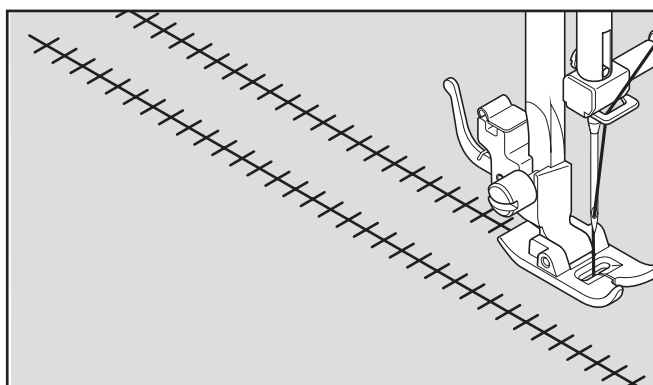
● Entredeuxstygn

Detta stygn används som kantdekor och till att sy traditionella broderimönster. För att sy hålsömmar

behövs en vingnål.


Tips: Spänner man tråden lite mer kan vingnålen göra större hål i broderiet.

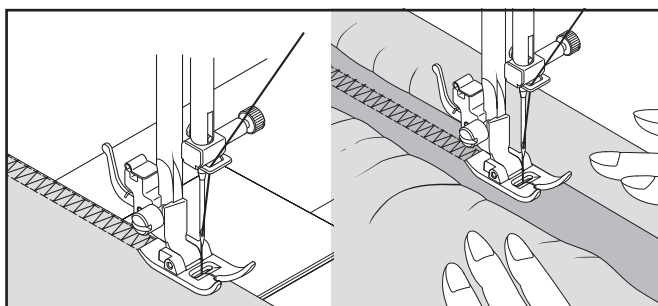
 100 stygns modell: 16



● Dubbelt overlockstygn

Detta stygn har framförallt tre användningsområden. Ägnar sig mycket bra till att sy dit platta resårband när man syr underkläder, och till att samtidigt sy och överkasta lätt elastiska och oelastiska tyger som linne, tweed och mellantjock till tjock bomull.

 100 stygns modell: 14



● Stegstygn

Stegstygn används för det mesta till att göra hålsömmar. Det används även till att stäppa dit smala band, ibland i kontrastfärg. Placerar man sömmen rätt kan det vara mycket dekorativt.


Med stegstygn kan man stäppa dit smala band, inläggstråd och gummiband.

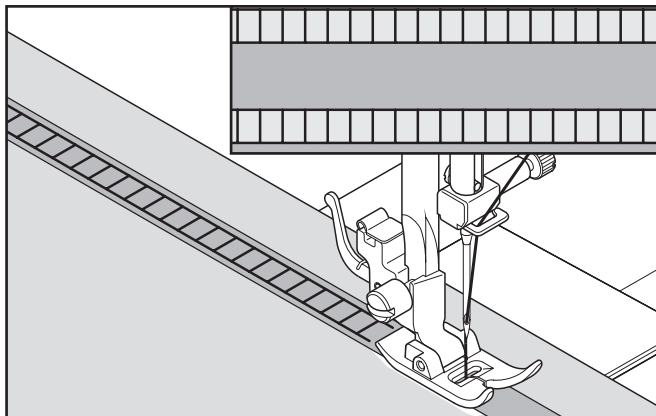
Hålsömmar blir bäst på grövre linnetyg. När du sytt stegstygnen drar du trådarna längs innerkanten på stegmönstret, och på så sätt ser det luftigare ut.

 100 stygns modell: 17

● Korsstygn

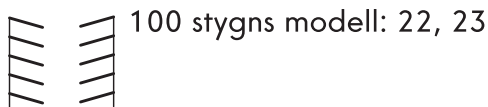
Används till att sy och överkasta elastiska tyger och till att sy dekorativt, speciellt runt kanter.

 100 stygns modell: 15



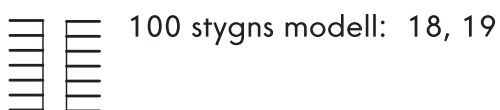
● Lutande kantstyggn

Perfekt att använda som dekorativt stygn på dukar och sängkläder. På släta tyger får det en spetsliknande effekt. Sy längs med den överkastade tygkanten, och klipp bort tyget så nära stygnens ytterkant som möjligt.



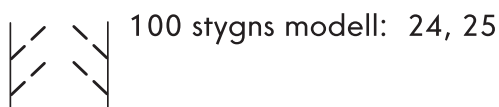
● Pikotstyggn

Pikotstygnnet är ett traditionellt stygnmönster för spetsliknande dekorativa fällor.



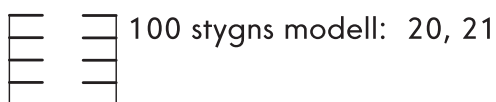
● Stretchoverlocksöm

Med den elastiska overlocksömmen syr och överkastar du i ett steg och får en smal, och smidig söm. Speciellt bra till sim- och idrottskläder, frotté och jersey.



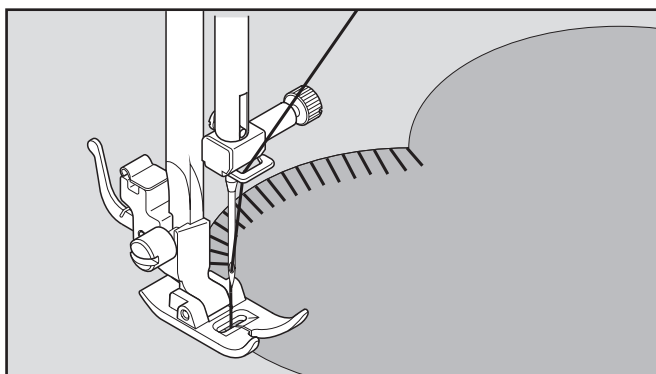
● Kantstyggn

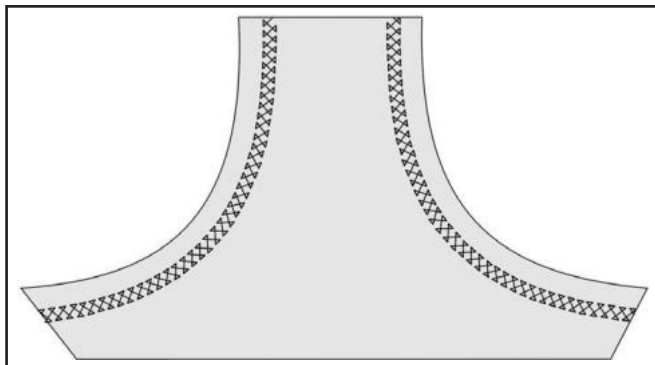
Kantstygnnet används traditionellt till att brodera kanter på dukar. Men det kan användas på många andra sätt, t.ex. för att sy dit fransar, kantband och applikationer samt till plattbroderi och hålsömmar.



● Häxsöm

Används till att sy och överkasta elastiska tyger och som kantdekor.

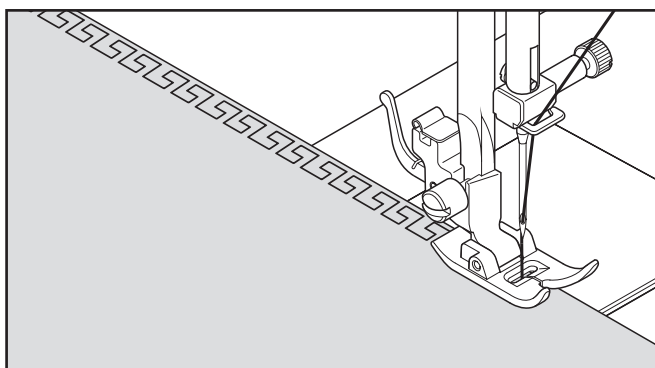




● Grekisk söm

Traditionellt stygn som används till kanter, bårder och dekorativa fällsömmar.

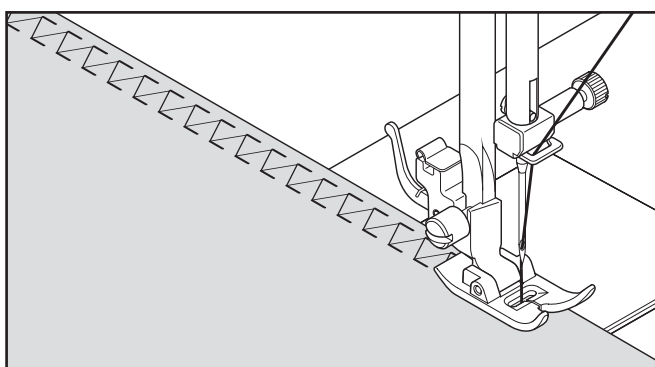
100 stygns modell: 29



● Flätsöm

Huvudsakligen till att sy dekorativa stygn med maskinen.

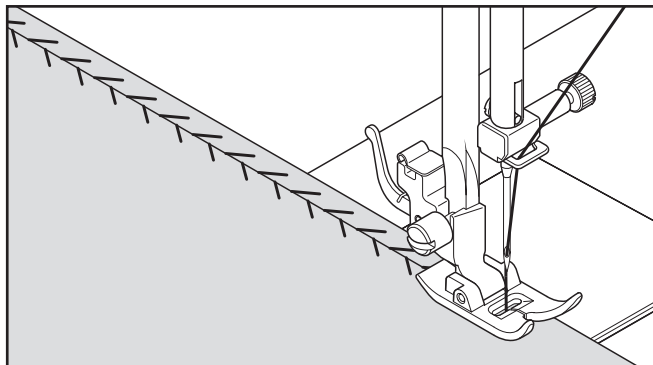
100 stygns modell: 34



● Fiskbenssöm

Detta stygn kan användas till mycket t.ex. till att sy ihop bitar eller som dekorativ söm.

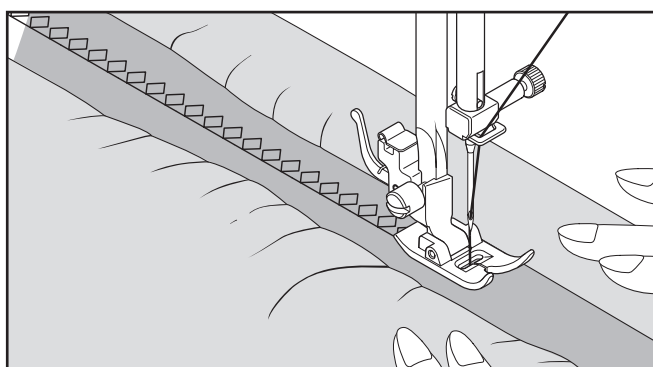
100 stygns modell: 35



● Dubbelt overlockstygn

Detta stygn är perfekt när man syr dit elastiska snoddar. Används även till att sy smock och fällar.

100 stygns modell: 76



● Fagottstygn

SETTINGS

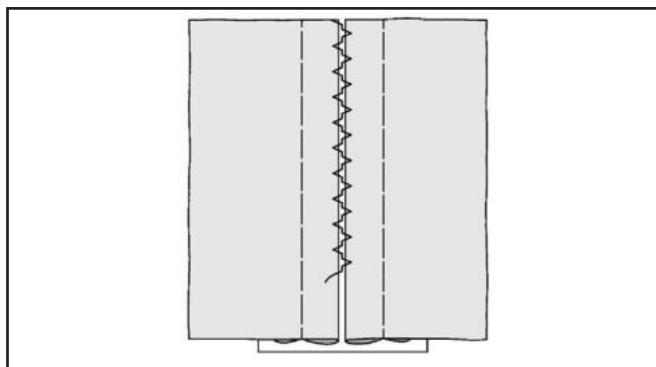
Pressarfot - Standardfot

Överträdens spänning - 5

Detta omtyckta dekorativa stygn används ofta till ärmar och framsidor på blusar och damkläder. Lämna lite avstånd mellan tygbitarna innan du syr ihop dem.

Vik först sömsmånen, och stryk dem. Fäst de vikta kanterna med 0,3 cm mellanrum på sidenpapper. Sy över den 0,3 cm breda springan så att nålen sticker höger och vänster i tyget om vartannat. Ta bort häftstygn och sidenpapper och stryk sömmen.

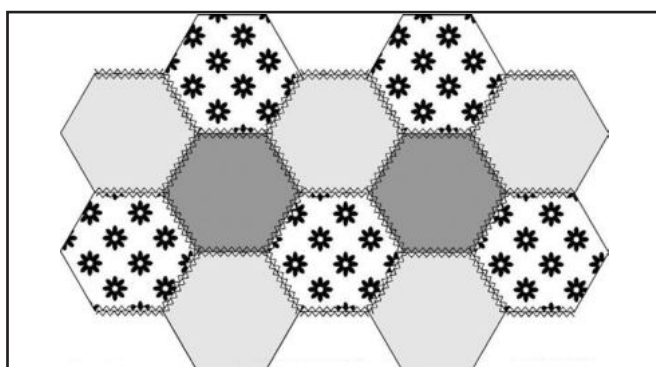
100 stygns modell: 80



● Stretchpatchworkstyg

Ett dekorativt stygn som även passar bra till att sy patchwork med elastiska tyger som jersey och stickat.

100 stygns modell: 86



● Flera dekorativa stygn och ideer på dekorationer

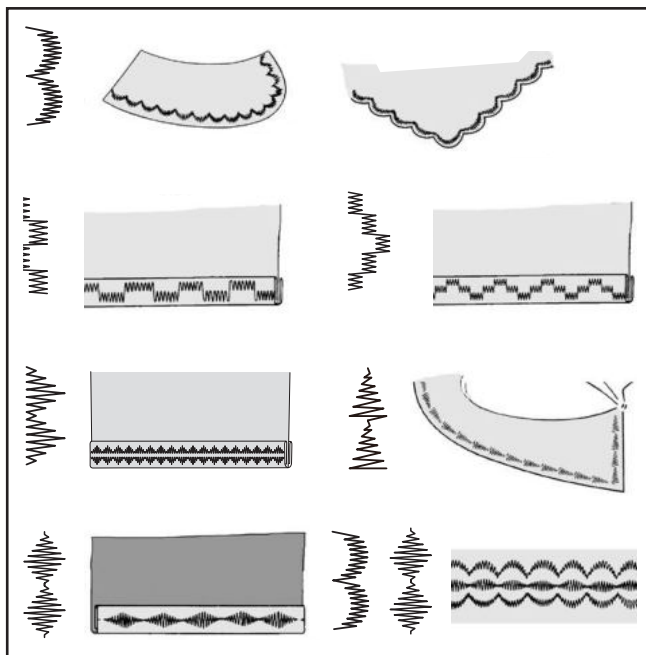
INSTÄLLNINGAR

Pressarfot - Applikationsfot

Spänning av övertråden - 5 eller -1

Följande är exempel på hur dessa stygn kan användas. Du kan även välja flera andra av de dekorativa stygnen för att göra detta. Testa de dekorativa mönstren på en provbit innan du syr. Kontrollera att det är tillräckligt mycket tråd på spolen så att den inte tar slut medan du syr. Stärk tyget med stärkelse för att uppnå bättre resultat.

Tips: Undertråden ska inte synas på rätsidan; i sådana fall kan det hända att du måste minska spänningen på tråden.

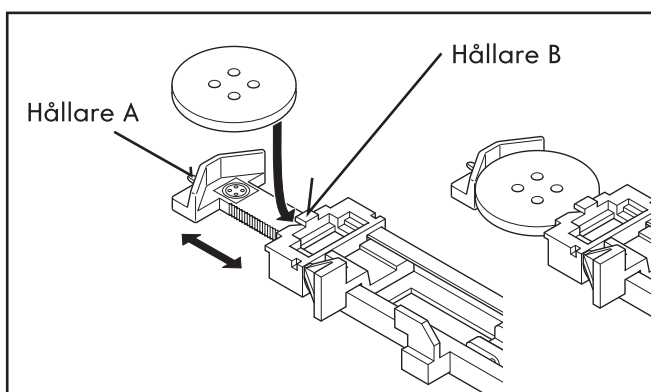


● Knapphål

● Automatiska knapphål

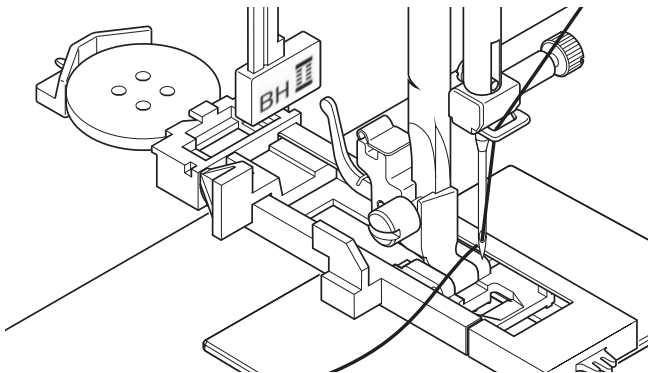
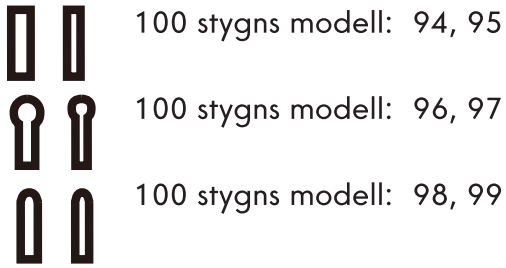
ANVÄNDA KNAPPHÅLSFOTEN

Du kan välja mellan 2 olika tjocklekar på sömmen och olika mönster till olika sorters knappar. Knapphålsfoten har en anordning som anpassar längden på knapphålet till knappens storlek automatiskt. Allt sker i ett enda arbetsmoment.

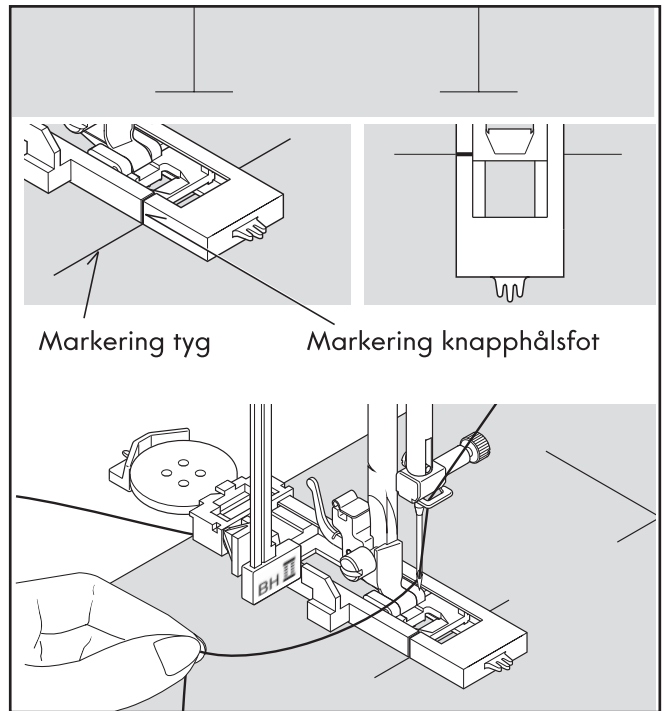
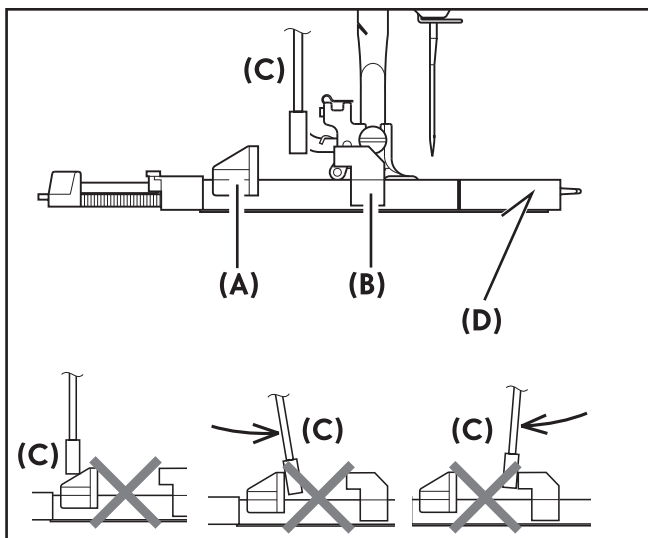


FÖRBEREDELSE

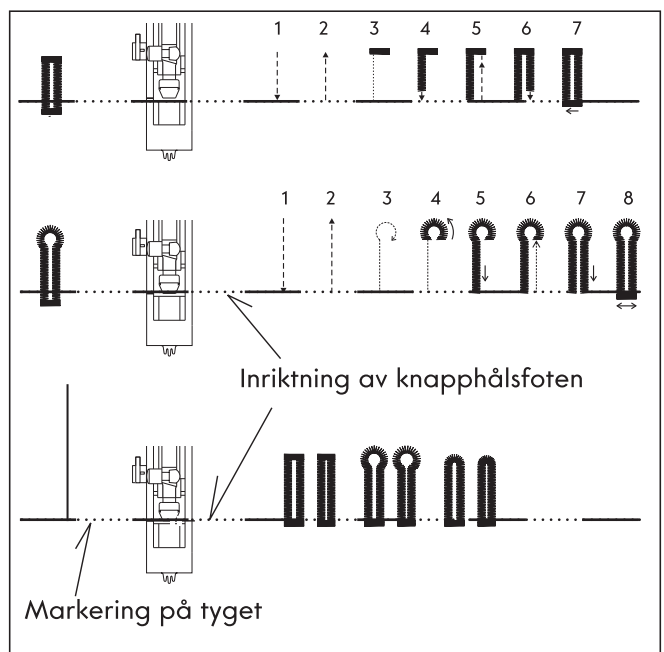
- Lägg broderingsfilt, sidenpapper eller liknande under knapphålsfoten.
- Sy ett knapphål på en provbit. Testa med den utvalda knappen.



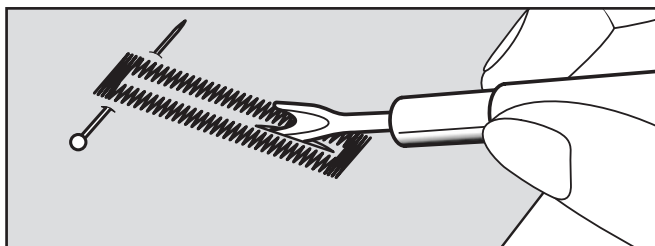
1. Välj ett av de två knapphålsmönstren.
2. Sätt dit knappålsfoten (D) (se kapitlet "Byta Pressarfot").
3. Lägg knappen i knappålsfoten (se ovan, "Använda knappålsfoten").
4. Sänk knappålsspaken (C) så att den står lodrätt mellan hållarna (A) och (B).
5. Markera noggrant vart på tyget knappålet ska sitta.
6. Lägg tyget under knappålsfoten. Dra ut ca. 10 cm av undertråden och lägg den bakåt under tyget.
7. Lägg tyget till rätta, och när markeringarna på tyget stämmer överens med de på knappålsfoten faller du ner den.
8. Håll lite lätt i övertråden, och starta maskinen.



– Programmet syr automatiskt i följande ordning.

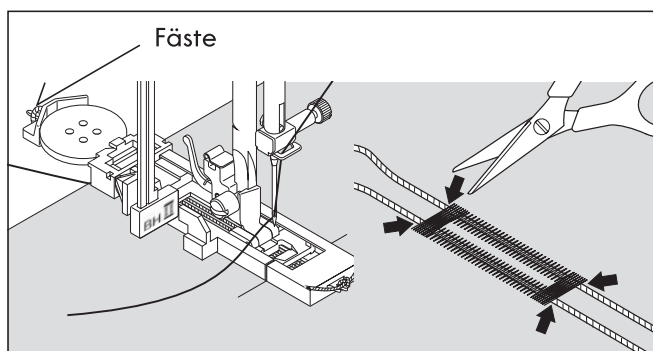


9. När knappålet är färdigsytt, skär du upp knappålet med sprättkniven. Var försiktig så att du inte skadar sömmen.



● Knapphål med inläggstråd

Häng inläggstråden (virktråd eller knappålsgarn) över fästet bak på pressarfoten, dra båda trådarna under pressarfoten och knyt ihop dem på framsidan, som visas på bilden. Sy knapphålet så att stygnen täcker inläggstråden. Lös knuten och klipp av överblivna trådar.



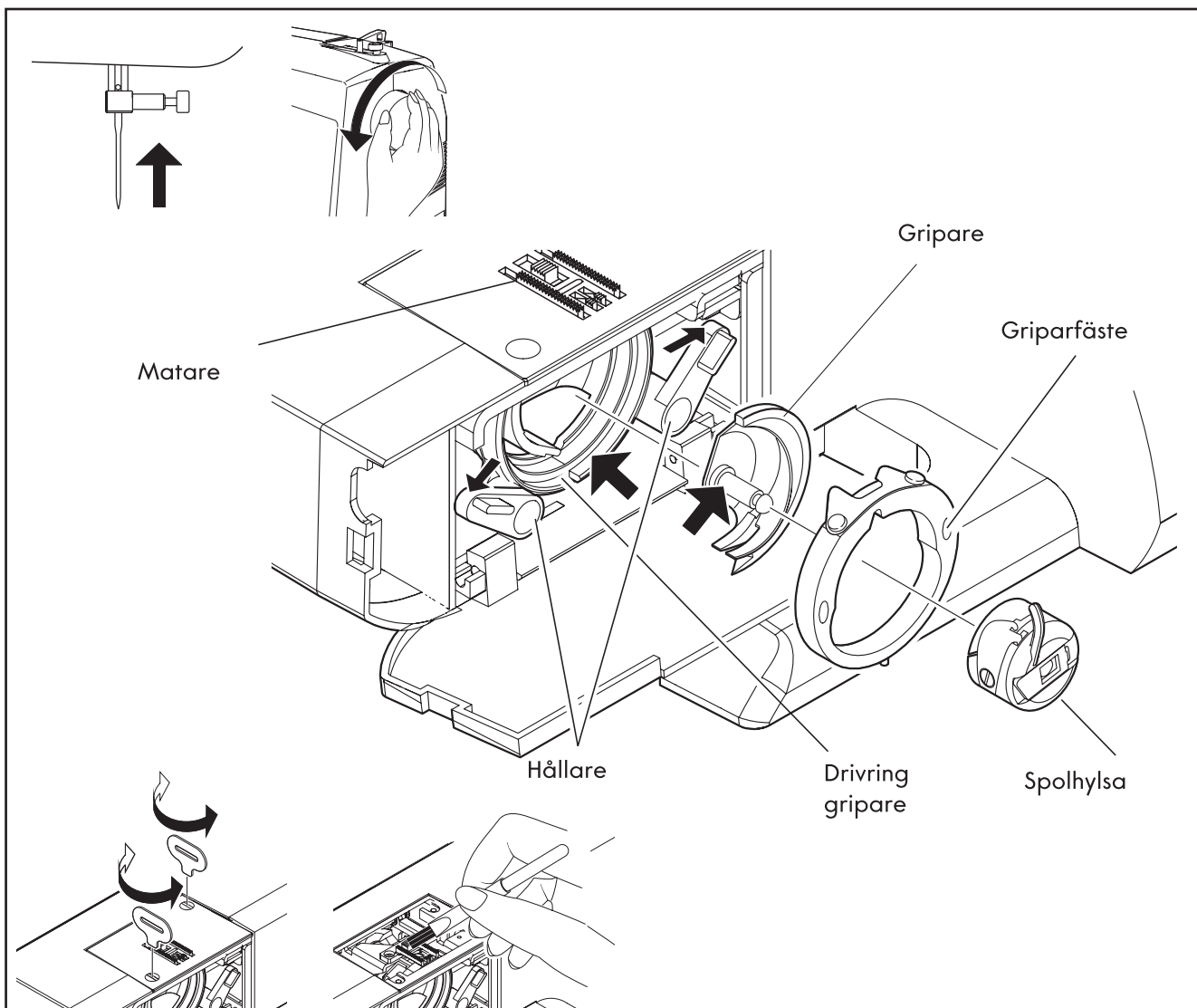
● Skötselråd

● Rengöring och skötsel av symaskinen



Dra ut kontakten ur vägguttaget innan du utför någon form av rengörings- eller servicearbete.

För att maskinen ska fungera väl är det viktigt att rengöra den med jämna mellanrum, genom att ta bort damm och ludd.



● Optional accessories

- A. Höj nålen till det högsta läget.
- B. 1. Ta ut spolhylsan ur griparen.
2. Tryck båda hållarna utåt.
3. Ta ut gripare samt fäste.
- C. Rengör mataren och runt griparen med luddpenseln.

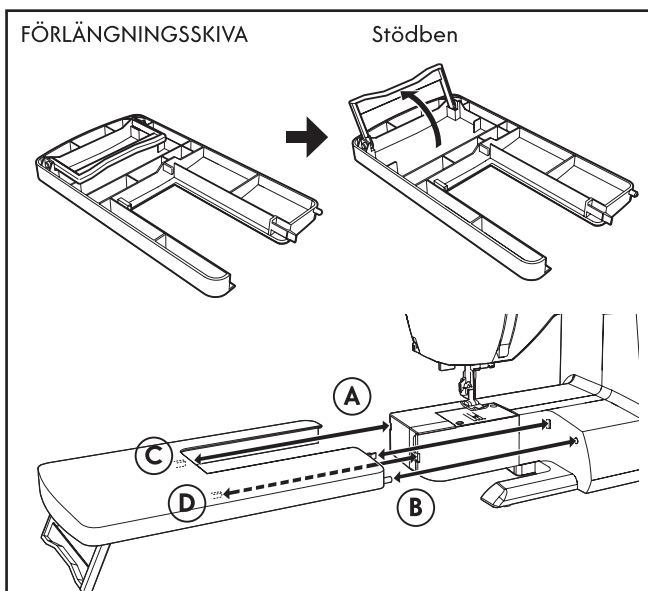
OBS! Smörj stiftet i mitten av griparen samt drivringen, se pilarna.

- D. 1. Drivringen ska stå som en halvmåne på vänstersidan.
2. Håll griparen i stiftet i mitten och sätt dit den, så att den ligger som en halvmåne på höger sida.
3. Sätt dit fästet.
4. Tryck dit hållarna igen

● Valfria tillbehör

● Stor förlängningsskiva

Montera förlängningsskivan genom att fälla ner stödbenet och skjuta in det tills stiften hakar i öppningarna A, B, C och D på maskinen.



● Praktiska tips om det blir fel på maskinen

● = Fel

⊙ = Orsak

○ = Lösning

● Allmänna fel

● Maskinen syr inte.

- ⊙ Strömbrytaren är inte påslagen.
- Sätt på strömbrytaren.
- ⊙ Blixtlåsspaken befinner sig inte i det övre läget medan du syr stygnmönster.
- Hög blixtlåsspaken till högsta läget.
- ⊙ Blixtlåsspaken är inte nerfälld när du syr knapphål.
- Sänk blixtlåsspaken.

● Maskinen är blockerad/knackar.

- ⊙ Tråd har fastnat i griparen.
- Rengör runt griparen.
- ⊙ Nålen är skadad.
- Byt nål.

● Maskinen matar inte.

- ⊙ Pressarfoten är uppfälld.
- Sänk pressarfoten.

● Problem med stygn

● Hoppar över stygn

- ⊙ Nålen sitter inte tillräckligt högt i fästet.
- Se "Byta nål".
- ⊙ Nålen är trubbig eller böjd.
- Byt nål.
- ⊙ Maskinen är inte träd på rätt sätt.
- Se "Ta bort spol kapseln", "Fäst spolen i spol kapseln", "Fäst spol kapseln i griparen", "Trä övertråden".
- ⊙ Tråd har fastnat i griparen.
- Rengör runt griparen.

● Ojäma stygn

- ⊙ Nålens tjocklek passar inte till tyget och tråden.
- Se "Byta nål".
- ⊙ Maskinen är inte träd på rätt sätt.
- Se "Ta bort spol kapseln", "Fäst spolen i spol kapseln", "Fäst spol kapseln i griparen", "Trä övertråden".
- ⊙ Övertråden är för lös.
- Se "Ställa in trådspänningen".
- ⊙ Du har dragit i tyget eller skjutit det i motsatt riktning.
- Skjut bara på tyget lite lätt.
- ⊙ Undertråden är ojämt spolad.
- Spola om undertråden.

● Nålen går av

- ⊙ Du har dragit i tyget eller skjutit det i motsatt riktning.
- Skjut bara på tyget lite lätt.
- ⊙ Nålens tjocklek passar inte till tyget och tråden.
- Se "Byta nål".
- ⊙ Nålen sitter inte tillräckligt högt i fästet.
- Se "Byta nål".

● Problem med tråden

● Trådar trasslar sig

- ⊗ Du har inte dragit tråden bakåt och lagt den under pressarfoten innan du började sy.
- Dra båda trådarna ca. 10 cm bakåt och lägg dem under pressarfoten och håll fast dem lite lätt medan du syr de första stygnen.

● Övertråden går av

- ⊗ Maskinen är inte träd på rätt sätt.
- Se "Ta bort spolkapseln", "Fäst spolen i spolkapseln", "Fäst spolkapseln i griparen", "Trä övertråden".
- ⊗ Övertråden är för spänd.
- Se "Ställa in trådspänningen".
- ⊗ Nålen är böjd.
- Byt nål.
- ⊗ Nålens tjocklek passar inte till tyget och tråden.
- Se "Byta nål".

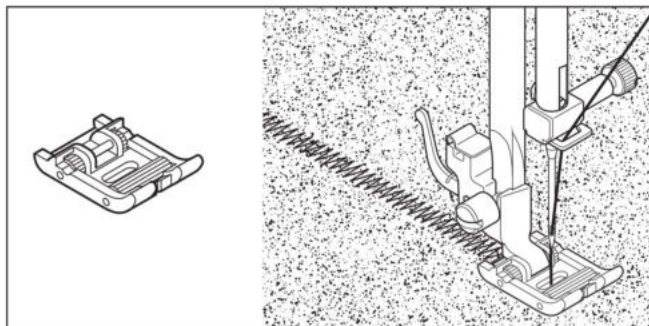
● Undertråden går av

- ⊗ Spolen är inte rätt träd.
- Se "Spola undertråd".
- ⊗ Ludd i spolen eller griparen.
- Ta bort ludd.
- ⊗ Tyget drar ihop sig
- Övertråden är för spänd.
- ⊗ Justera spänningen på tråden.
- Ändra längden på stygnen.

● Extra tillbehör

● Rullfot

Rullfoten syr enkelt över tyger med ojämn yta, skinn, mocka, plast och sammet. Syr man mjukt skinn eller mocka kan det hända att det går bättre med den vanliga sicksackfoten.

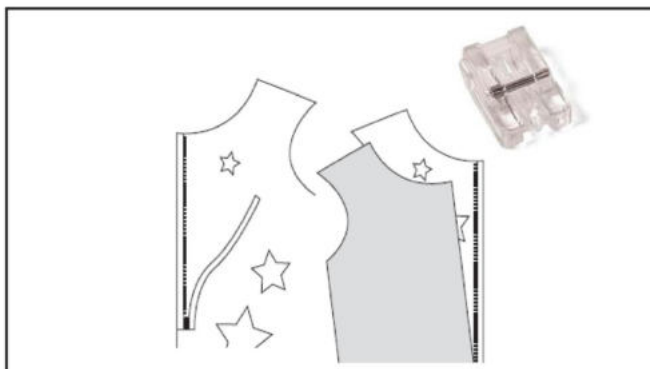


● Specialfot för dolda blyxlås

Med hjälp av specialfoten kan man sy dit dolda blyxlås på kläder och accessoarer. Denna typ av blyxlås hittar man ofta på kjolar och klänningar.

Förberedelse

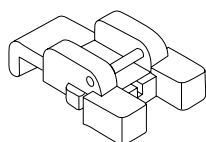
- Sätt dit pressarfoten för dolda blyxlås
- Ställ in raksöm
- Stygnlängden ska ställas i mellanläget
- Kontrollera att nålen är i rätt position



1. Håll i övre delen av blyxlåset och dra ner löparen för att öppna blyxlåset.
2. Lägg blyxlåset med vänster sidan uppåt och fäst det längs sömmen på klädstyckets högra sida. Häktorna på blyxlåset pekar inåt sömmen. Se 42
3. Lägg häktorna i den högra skåran på blyxlåsfoten. Nålen sticker genom blyxlåsets band bredvid häktorna.
4. Sy så långt som möjligt uppifrån och ner och stäppa några stygn i början och i slutet.
5. Nu måste den andra sidan av blyxlåset sys dit. Vänd blyxlåset två gånger åt vänster och fäst sedan den motsatta delen vid sömmen på klädstyckets vänstra sida.
6. Lägg häktorna i den vänstra skåran på blyxlåsfoten.

7. Sy så långt som möjligt uppifrån och ner och stäppa några stygn i början och i slutet.
8. Stäng blixtlåset.
9. Ta bort specialfoten för dolda blixtlås och sätt dit den vanliga blixtlåsfoten.
10. Sy en 1,5 cm söm ända ner till sömmen. Börja så nära sömmen som möjligt.

● Knappfot



Knappfoten är till för att hålla fast knappen medan den sys dit på ett klädesplagg eller liknande.

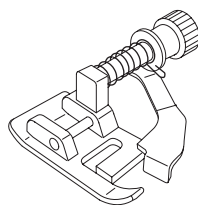
Förberedelse

- Sänk ner eller täck över matartänderna
- Fot: Skruva dit knappfoten
- Stygn: Raksöm

Handledning

1. Lägg stoppningsplattan och tyget under pressarfoten.
2. Lägg knappen under foten och se till att hålen i knappen stämmer överens med hålen i knappfoten.
3. Ställ in nålen (vänster nålposition) så att den sticker i hålet på knappens vänstra sida. (Pröva alltid innan du börjar sy att bredden passar, genom att vrida på handhjulet.)
4. Fäst tråden med tre eller fyra stygn.
5. Välj sicksack.
6. Ställ in bredden så att nålen träffar i hålen när den rör sig från vänster till höger. (Pröva alltid innan du börjar sy att bredden passar, genom att vrida på handhjulet.)
7. Sy tio sicksackstygn.
8. Välj raksöm.
9. Se till att nålen är inställd på knappens vänstra hål.
10. Fäst tråden med tre eller fyra stygn.

● Fot för osynlig fällsöm



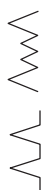
The main purpose of the blind stitch is to sew practically invisible hems on curtains, trousers, skirts etc.

Förberedelse

- Sätt dit foten för osynlig fällsöm
- Välj stygn: 04 eller 07
- Spänningen ska vara på 5

Handledning

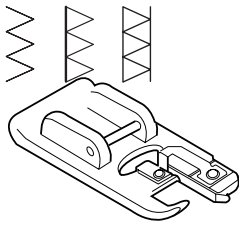
1. Överkasta kanterna med en passande tråd. På tunna tyger måste man vika upp tyget och pressa en fäll på maximalt 1,3 cm. På mellan till tjocka tyger får man trockla kanten först.
2. Vik tyget med avigsidan uppåt.
3. Lägg tyget under pressarfoten. Vrid handhjulet mot dig (motsols) tills nålen är längst ut till vänster. Du måste sticka igenom tygvecket. Om detta inte fungerar ska du ändra ledaren (B) på fällsömfoten (A) tills den sticker igenom tygvecket och ledaren ligger mot vecket. Sy långsamt och led tyget försiktigt.
4. När arbetet är färdigt ser man knappt stygnen på rätsidan.
OBS! Man behöver träning för att sy osynliga fällar. Sy på en provlapp först.



Elastisk osynlig söm för mjuka elastiska tyger.

Regulär osynlig söm för normala tyger.

● Overlockfot



Med den här foten kan man sy enhetliga raka fällstygn. Tråden slingas runt tygkanten och rätar ut sig på kanten, och förhindrar att tyget repar upp sig.

Förberedelse

- Montera overlockfoten
- Välj: Nr. 8 (stygnbredd 5,0)
- Eller: Nr. 10 eller 14 (stygnbredd 5,0 - 5,7)
- Spänningen ska vara på 5

Handledning

Tryck tyget mot kanten på overlockfoten, så att nålen sticker nära fällkanten.

- Nr. 03 (bredd=5,0) används för att förhindra att tyget repar upp sig
- Nr. 10 och 14 kan sy fällstygn och normala stygn samtidigt. De används på tyg som lätt repar upp sig och även på elastiska tyger.

SE UPP! Stygnbredden får inte vara smalare än 5,0; stygnarten får inte ändras och stygnen får inte vara längre. Detta kan leda till att nålen träffar pressarfoten och går av.

● Garanti och service

● Garanti

För den här apparaten lämnar vi tre års garanti från och med inköpsdatum. Den här apparaten har tillverkats med omsorg och genomgått en noggrann kontroll innan leveransen. Var god bevara kassakvittot som köpbevis.

Kontakta alltid vår kundtjänst innan du returnerar varan under garantitiden. Endast då kan produkten skickas in fraktfritt.

Garantin gäller bara för material- eller tillverkningsfel. Den täcker inte transportskador, förslitningsdelar eller skador på ömtåliga delar som t.ex. brytare och batterier. Produkten är endast avsedd för privat bruk och får inte användas yrkesmässigt. Vid missbruk och felaktig behandling, användande av våld och vid ingrepp som inte gjorts av vår auktoriserade servicefilial upphör garantin att gälla. Den lagstadgade garantin begränsas inte av denna garanti. Denna garanti gäller enbart den första köparen och kan inte överlåta.

● Service

teknihall Elektronik GmbH
Breitefeld 15, 64839 Münster bei Dieburg, DE
Phone: 00800-74643700
E-Mail: singer-service-se@teknihall.com

IAN 347911

Ha alltid kassakvittot och artikelnumret i beredskap (t.ex. IAN 123456) för att bevisa köpet.

● Försäkran om överensstämmelse

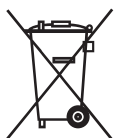
Denna produkt uppfyller kraven enligt gällande europeiska och nationella riktlinjer.

Detta visas med CE-märkningen.

Motsvarande intyg finns hos tillverkaren.



● Avfallshantering



Var god och håll förpackningsmaterial utom räckhåll för barn och se till att kasta dessa på ett miljövänligt sätt.

Symaskinen sorteras som elavfall.

VSM Deutschland GmbH

An der RaumFabrik 34

DE-76227 Karlsruhe

TYSKLAND

Telefon: +49 721 4001-0

Fax: +49 721 4001-513

SINGER och Cameo "S" Design är registrerade varumärken från Singer Company Limited S.á.r.l. eller dess bolag.

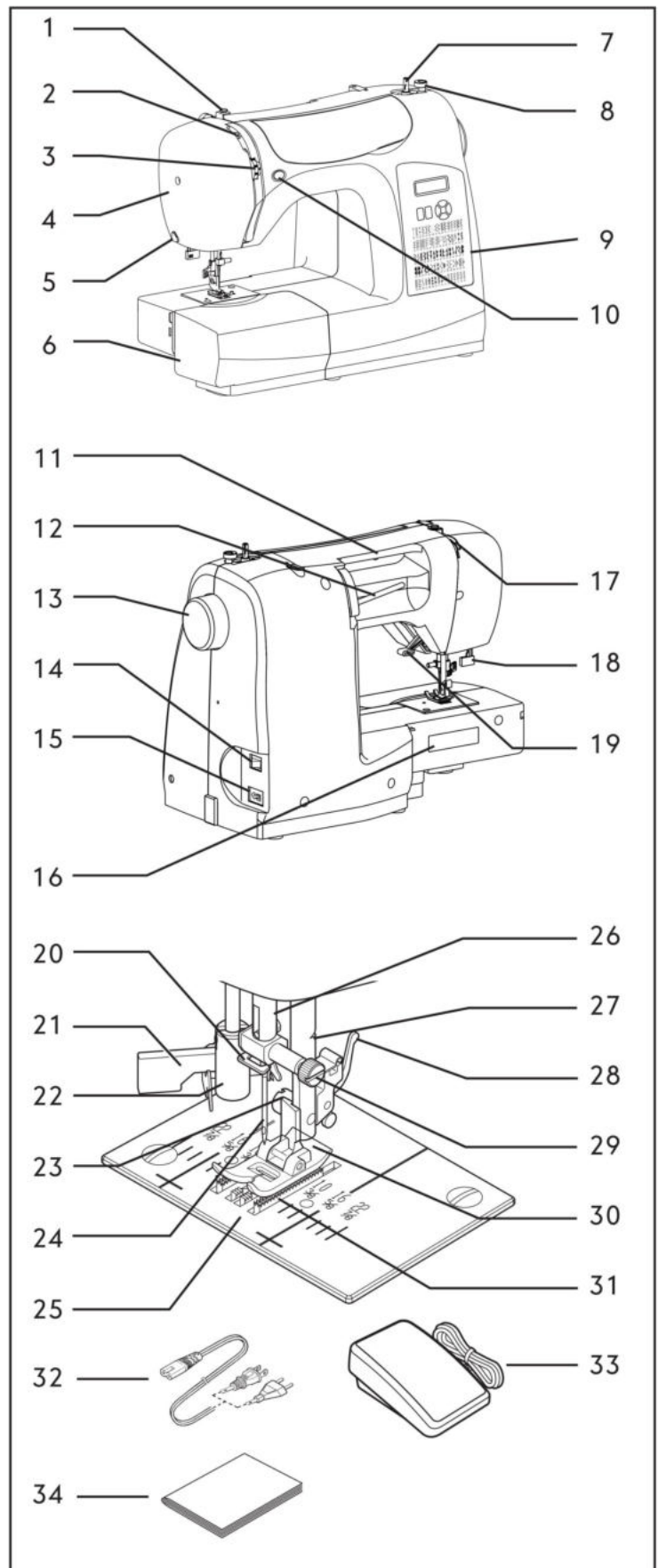
2020 The Singer Company Limited S.á.r.l. och dess bolag.

Med ensamrätt.

OPI TUNTEMAAN OMPELUKONEESI

● Koneen tunnus

1. Puolauksen kireyslevy
2. Langannostaja
3. Langankireyden säätö
4. Etulevy
5. Lankaveitsi
6. Irrotettava aputaso / Tarvikelaatikko
7. Puolausakseli
8. Puolauksen stoppari
9. Kuvionumeron opas
10. Taaksesyöttöpainike
11. Kahva
12. Vaakasuora lankatappi
13. Käsipyörä
14. Virta- ja valokytin
15. Johdon liitântä
16. Tunnuskilpi
17. Langanohjain
18. Napinläpivipu
19. Paininjalan nostin
20. Langanohjain
21. Langoitin
22. Langanohjain
23. Paininjalan ruuvi
24. Neula
25. Pistolevy
26. Neulatanko
27. Lankaveitsi
28. Vapautusvipu
29. Neulatangon ruuvi
30. Paininjalka
31. Syöttäjä
32. Virtajohto
33. Jalkasäädin
34. Käyttöohje

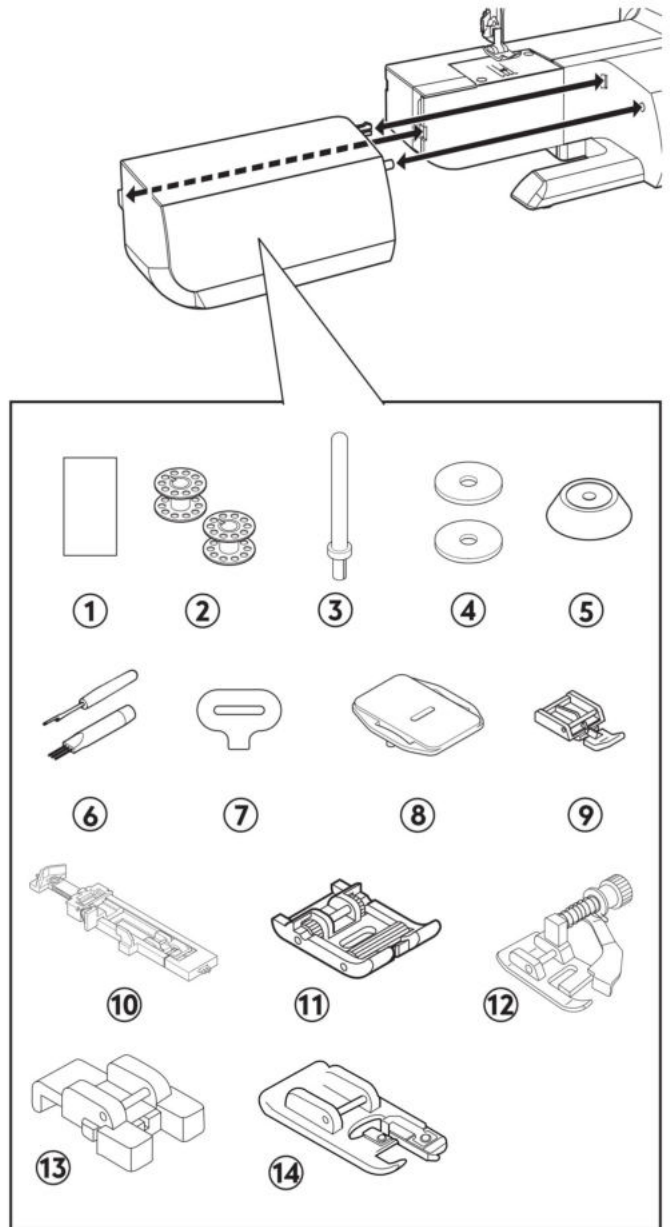


Kuva A

● Vakiovarusteet

1. Neulat
2. Puolat
3. Lisälankatappi
4. Jarruhuovat
5. Lankarullan pidike
6. Napinläpi avaaja / Ratkoja ja harja
7. Ruuvitaltta pistolevyä varten
8. Parsinlevy
9. Vetoketjijalka
10. Napinläprijalka
11. Rullajalka
12. Napinompelujalka
13. Piilo-ommeljalka
14. Overlock-jalka

Ompelukoneessa on kiinnitettynä yleisjalka, jota käytetään kaikessa normaaliompelussa.



Kuva B

TÄRKEITÄ TURVAOHJEITA.....	9
Tekniset tiedot	12
Käynnistys.....	13
Virtajohto/jalkasäädin	13
Pääkytkin	13
Lankatapit	13
Vaakasuora lankatappi.....	13
Pystysuora lankatappi	13
Paininjalan nostin	14
Parsinlevy.....	14
Vapaavarren käyttö.....	14
Puolaaminen	14
Puolakotelon irrottaminen	15
Puola asettaminen	15
Puolan asettaminen sukkulaan.....	15
Ylälangan pujottaminen.....	16
Langoittimen käyttö	17
Alalangan nostaminen	17
Kangas, lanka- ja neulataulukko	18
Neulan vaihtaminen	18
Langankireyden säätäminen	19
Suoraommel	19
Ohjauspaneelin toiminnot	20
Ommelvalintapainikkeet	20
Tikin pituuden ja ommelleveyden / neulan aseman säätöpainikkeet.....	20
Siksak ja koristeompelu.....	20
Suoraompeleen neulan asema.....	21
Alalangan kireyden säätö	21
Paininjalan vaihtaminen	21
Hyödyllisiä viestejä	22
Taaksesyöttöpainike.....	22
Kaksitoiminen painike taaksesyöttöön ja päättelyyn	22
Ompelun aloittaminen	23
Taulukko tikin pituutta ja ommelleveyttä varten	23
Yleiskuva ompeleista.....	26

Suoraommel	27
Saumojen pitäminen suorassa	27
Käsin ommellun näköinen tikkausommel	28
Ompelu/lankakoristelu vetoketjussa	28
Vetoketjun ompeleminen	28
Lankakoristelu	28
Siksak	28
Ommelleveyden ja tikin pituuden säätö	29
Moniaskelsiksak	29
Simpukkaommel	29
Laakaommel	30
Ompeleen sijoittaminen	30
Napin ompelu	30
Piilo-ommel	31
Jousto-ompeleet	32
Joustava suoraommel	32
Hunajakkenno-ommel	32
Overlockommel	32
Höyhenommel	32
Joustosiksak	33
Kaksois-overlockommel	33
Ristipisto	33
Reikäommel	33
Tikapuuommel	33
Nirkko-ommel	34
Reunaommel	34
Simpukkareunaommel	34
Joustava overlockommel	34
Venäläinen ristipisto	34
Kreikkalainen kuvio-ommel	35
Harakanvarvasommel	35

Okaommel	35
Kaksois-overlockommel	35
Koristeommel	35
Joustava tilkkuommel	36
Lisää koristeompeleita ja ideoita koristeluun	36
Napinlävet	36
Automaattiset napinlävet	36
Napinläpijan käyttö	36
Vahvistetut napinlävet	38
Puhdistus ja huolto	39
Ompelukoneen puhdistus ja huolto	39
Sukkula-alueen puhdistaminen	39
Lisätarvikkeet	40
Suuri jatkopöytä.....	40
Hyödyllisiä vinkkejä vianetsintään	40
Yleisiä ongelmia	40
Ongelmia ompeleissa	40
Ongelmia langassa.....	41
Lisätarvikkeet	41
Rullajalka.....	41
Piilovetoketjijalka	41
Napinompelujalka	42
Piilo-ommeljalca	42
Overlock-jalka	43
Takuu ja huolto	43
Takuu.....	43
Huolto.....	43
Yhdenmukaisuusvakuutus	44
Hävittäminen	44

Ompelukone

Tämä kotiompelukone on standardien IEC/EN 60335-2-28 ja UL1594 mukainen.

TÄRKEITÄ TURVAOHJEITA

Sähkölaitteita käytettäessä on aina noudatettava perusturvaohjeita, joita ovat seuraavat:

Lue käyttöohjeet huolellisesti ennen tämän kotiompelukoneen käyttöönottoa. Säilytä käyttöohjetta koneen lähetyvillä. Muista antaa käyttöohjeet mukaan, jos luovutat koneen toiselle henkilölle.

VAARA – Sähköiskuvaa- ran välttämiseksi:

- Laitetta ei saa jättää ilman valvontaa, kun se on yhdistetty virtalähteeseen. Irrota ompelukone aina sähköverkosta heti lopetettuasi ompelun sekä ennen koneen puhdistamista, suojusten irrottamista tai voitelua tai tehdessäsi muita käyttöohjeessa mainittuja huoltotoimia.

VAROITUS – Palovam- mojen, tulipalon, sähköso- kin tai loukkaantumisen ehkäisemiseksi:

- Älä anna käyttää konetta leluna. Ole erityisen tarkkana, jos konetta käyttää lapsi tai jos lapsia on lähetyvillä konetta käytettäessä.
- Tätä ompelukonetta saa käyttää vain sen käyttöohjeessa ilmoitettuun tarkoitukseen. Käytä ainoastaan tässä käyttöohjeessa mainittuja, valmistajan suosittelemia lisävarusteita.
- Älä käytä tätä ompelukonetta, jos sen virtajohto tai pistoke on vahingoittunut, jos se ei toimi kunnolla, jos se on pudonnut tai muuten vahingoittunut tai jos se on pudonnut veteen. Vie vioittunut ompelukone ja virtajohto lähimpään valtuutettuun huoltokeskukseen tarkistettavaksi, korjattavaksi sekä säädettäväksi sähköisten tai mekaanisten toimintojensa osalta.
- Älä koskaan käytä ompelukonetta niin, että sen ilma-aukot ovat tukossa. Pidä ompelukoneen ja jalkasäätimen tuuletusaukot puhtaina nukasta, pölystä ja kankaanpalasista.

- Pidä sormesi poissa liikkuvien osien lähetyviltä. Ole erityisen varovainen neula-alueen lähetyvillä.
- Käytä aina asianmukaista pistolevyä. Vääränlainen pistolevy voi aiheuttaa neulan katkeamisen.
- Älä käytä vääntyneitä neuloja.
- Älä vedä äläkä työnnä kangasta ompelun aikana. Se saattaisi aiheuttaa neulan katkeamisen.
- Käytä suojalaseja.
- Sammuta virta ompelukoneesta ("0"), kun teet toimenpiteitä neula-alueella, kuten pujotat ylälankaa, vaihdat neulaa, pujotat alalankaa, vaihdat paininjalkaa jne.
- Älä koskaan työnnä tai pudota mitään laitteen aukkoihin.
- Älä käytä konetta ulkotiloissa.
- Älä ompele tilassa, missä käytetään aerosol-tuotteita (spray) tai missä annetaan happea.
- Käännä ompelun loppuksi kaikki säätimet "0"-asentoon ja irrota sitten pistoke pistorasiasta.
- Älä irrota pistoketta johdosta vetämällä. Tartu aina pistokkeeseen, älä johtoon.
- Ompelukonetta käytetään jalkasäätimellä. Älä pane jalkasäätimen päälle mitään esineitä.
- Älä käytä konetta, jos se on märkä.
- Jos LED-lamppu on vahingoittunut tai rikki, sen saa vahinkojen välttämiseksi vaihtaa vain valmistaja tai valmistajan valtuuttama huoltomies tai muu pätevä henkilö.
- Jos jalkasäätimen johto on vahingoittunut, sen saa vahinkojen välttämiseksi vaihtaa vain valmistaja tai valmistajan valtuuttama huoltomies tai muu pätevä henkilö.
- Tässä ompelukoneessa on kaksoiseristys. Siinä saa käyttää ainoastaan alkuperäisiä varaosia. Katso kaksoiseristettyjä laitteita koskevia huolto-ohjeita.

PIDÄ NÄMÄ OHJEET TALLESSA

Vain Euroopassa:

Tätä laitetta voivat käyttää yli 8-vuotiaat lapset ja henkilöt, joiden fyysiset, aistimelliset tai henkiset kyvyt tai kokemukset ja tiedot ovat tavanomaista heikkomat, vain jos heille on opastettu laitteen turvallista käyttöä ja jos he ymmärtävät siihen liittyvät vaaratekijät. Lapset eivät saa käyttää laitetta leluna. Lapset eivät saa puhdistaa tai huoltaa laitetta ilman valvontaa.

Normaalikäytössä ompelukoneen melutaso on alle 73 dB(A). Koneessa saa käyttää vain Jaguar International Corporationin tai YC-485EC:n valmistamaa JF-1000-tyypin jalkasäädintä, jonka on valmistanut Taiwan Yamamoto Electric Corp.

Euroopan ulkopuolella:

Tätä ompelukonetta ei ole tarkoitettu sellaisten henkilöiden (mukaan lukien lapset) käyttöön, joiden fyysiset, aistimelliset tai henkiset kyvyt tai kokemus ja tiedot eivät ole riittävällä tasolla, ellei heidän turvallisuudestaan vastaava henkilö valvo tai ohjaa ompelukoneen käyttöä. Lapsia on valvottava sen varmistamiseksi, etteivät he käytä ompelukonetta leluna. Normaalikäytössä ompelukoneen melutaso on alle 73 dB(A). Koneessa saa käyttää vain Jaguar International Corporationin tai YC-485EC:n valmistamaa JF-1000-tyypin jalkasäädintä, jonka on valmistanut Taiwan Yamamoto Electric Corp.

KAKSOISERISTETTYJEN TUOTTEIDEN HUOLTO

Kaksoiseristetyissä laitteissa on maadoituksen sijasta kaksi eristysjärjestelmää. Kaksoiseristetyissä tuotteissa ei ole maadoitusta, eikä niihin tule

sellaista liittää. Kaksoiseristetyt laitteet on huollettava erityisen huolellisesti ja asiantuntevasti, ja huollon saa tehdä vain pätevä huoltohenkilö. Kaksoiseristettyjen laitteiden varaosien pitää aina olla identtiset alkuperäisten kanssa. Kaksoiseristetyt laitteet on merkitty sanoilla "KAKSOISERISTYS" tai "KAKSOISERISTETTY".



Hävittäminen

Huomaa, että tämä kone on kierrätettävä kunkin maan sähkö/elektronisia laitteita koskevan lainsäädännön mukaisesti. Älä heitä sähkölaitteita sekajätteen joukkoon vaan toimita ne asianmukaiseen keräyspisteeseen. Paikallisilta viranomaisilta saat tietoa paikkakuntasi jätteenkeräyspaikoista. Vaihdettaessa vanhoja laitteita uusiin jälleenmyyjällä saattaa olla lainmukainen velvollisuus ottaa vanha laite hävitettäväksi maksutta.

Jos sähkölaitteita viedään kaatopaikalle, vaarallisia aineita saattaa valua pohjaveteen ja päätyä ravintoketjuun vahingoittaen terveyttä ja hyvinvointia.

● Tekniset tiedot

Verkkojännite:	230 V ~
Taajuus:	50 Hz
Virransyöttö:	65 W
Ympäristön lämpötila:	normaali lämpötila
Paino:	6,6 kg
Mitat:	425 x 211 x 329 mm
Äänitaso:	alle 73 dB (A)

● Käynnistys



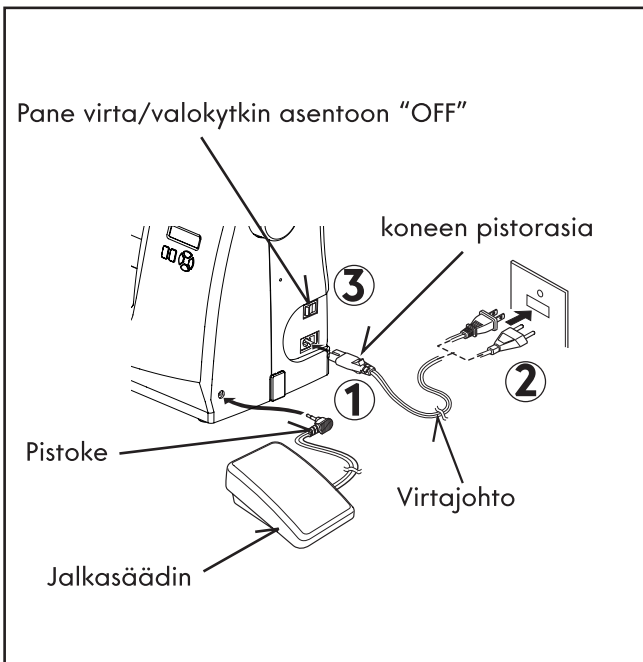
Irrota kone virtalähteestä vetämällä pistoke pois pistorasiasta.

Ennen kuin käytät konetta ensimmäistä kertaa, pyyhi pois mahdolliset öljyjäämät, jotka ovat voineet kerääntyä pistoläheisyyteen kuljetuksen aikana.

● Virtajohto/jalkasäädin

Kytke laitteen verkkopistoke (1) pistorasiaan (2) kuvan mukaisesti. Kytke jalkasäätimen pistoke (3) ompelukoneen pistorasiaan.

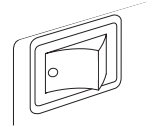
HUOM: Kun jalkasäädin on irrotettu, laite ei toimi.



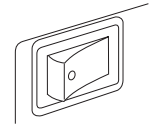
● Pääkytkin

Ompelukone ompelee vain, jos pääkytkin on kytketty päälle. Pääkytkin kytkee myös ompeluvalon päälle ja pois päältä. Irrota pistoke pistorasiasta, ennen kuin suoritat mitään huoltoa tai vaihdat neulan.

Pääkytkin OFF:



Pääkytkin ON:



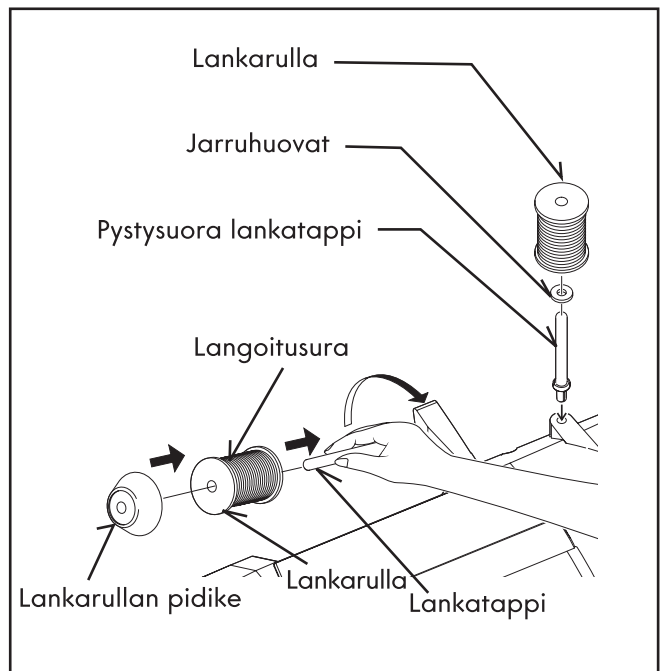
● Lankatapit

Vaakasuora lankatappi

Vedä lankatappi itseesi päin. Aseta lankarulla lankatappiin ja sen päälle pidike, jotta lanka juoksee rullalta tasaisesti. Jos rullassa on ura, sen tulee suuntautua oikealle.

Pystysuora lankatappi

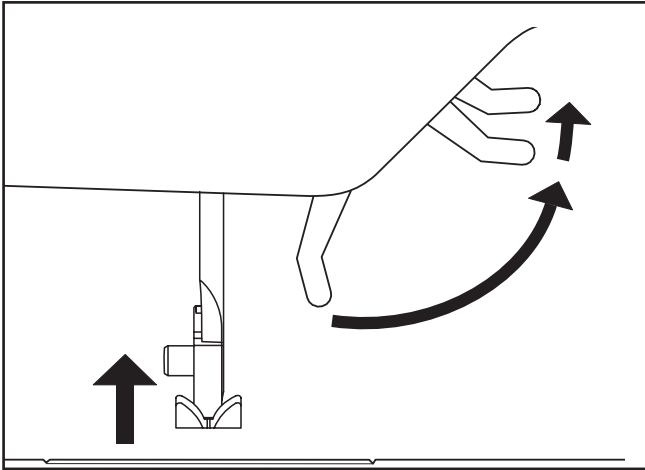
Kiinnitä lankatappi ja sen päälle jarruhuopa. Aseta lankarulla lankatappiin.



● Paininjalan nostin

Ompelujalalle on kolme asentoa.

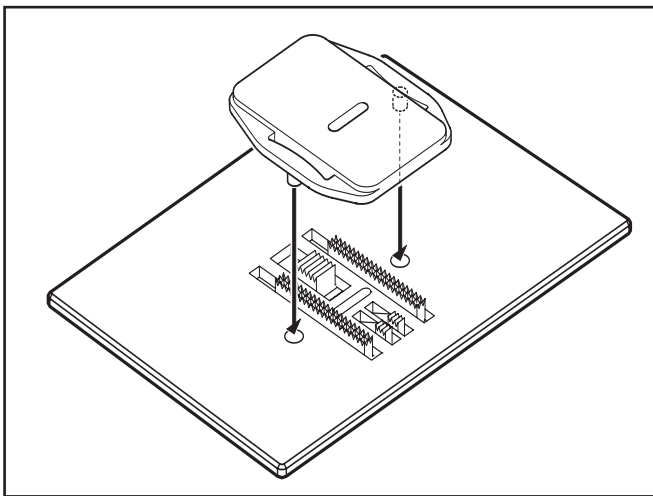
1. Paininjalka alimmassa asennossa: ompeluun.
2. Paininjalka keskiasennossa: ommeltavan kankaan asettaminen paikalleen ja pois ottaminen.
3. Paininjalka yläasennossa: paininjalan ja poistaa erityisen paksun kankaan pois ottaminen.



● Parsinlevy

Käytä parsinlevyä kun haluat olla käyttämättä syöttäjää napin ompelun, vapaan ompelun ja parsinnan aikana. Silloin voit ohjata ja liikuttaa kangasta itse. Asentaessasi parsinlevyä nosta neula ja paininjalka ylös.

Aseta parsinlevy pistolevyille niin, että alemmat kolot asettuvat kohdalleen.



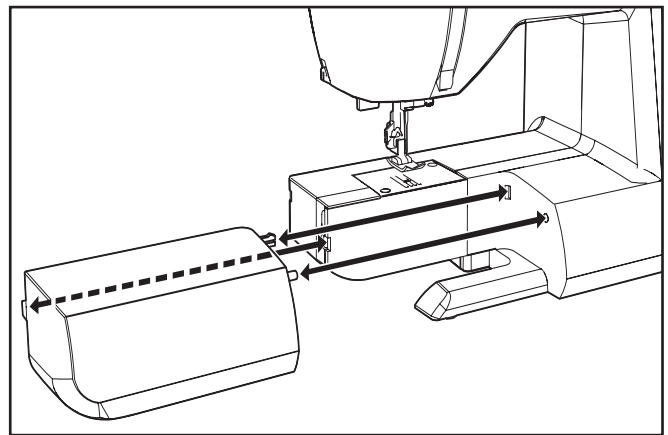
● Vapaavarren käyttö

Voit käyttää konetta sekä vapaavarsi-että tasokoneena. Kun jatkopöytä on asennettu, sinulla on enemmän työskentelytilaa kuin pelkässä tasokoneessa.

Irrota jatkopöytää pitämällä siitä kiinni molemmiin käsiin ja vetämällä se pois koneesta.

Aseta jatkopöytä oikeaan asentoon, kunnes se lukittuu paikalleen.

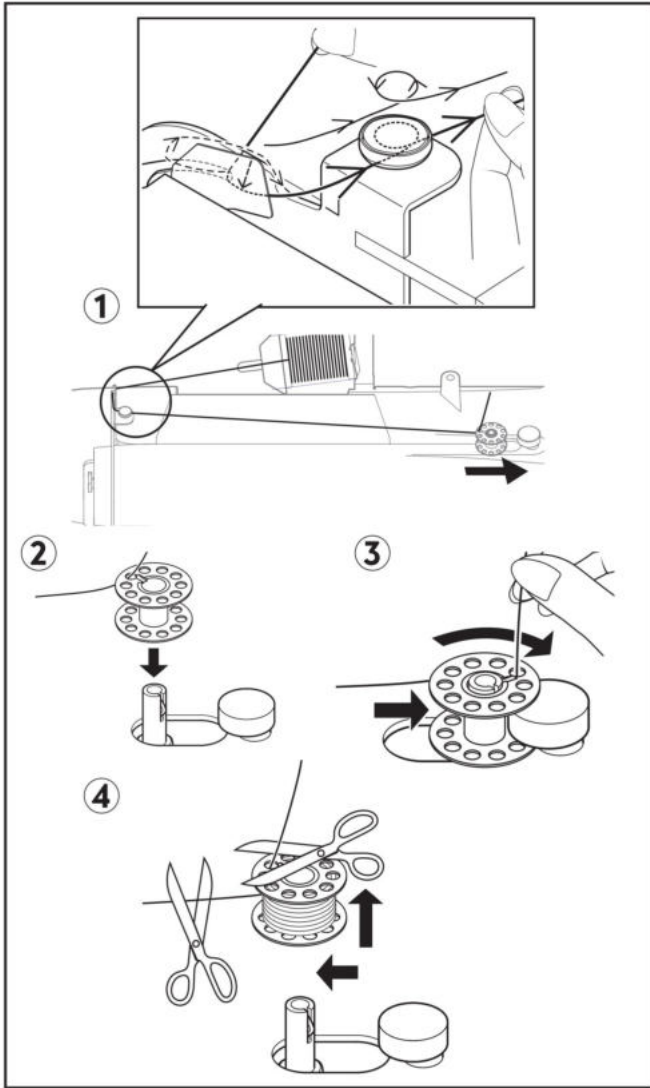
Ilman jatkopöytää konetta voidaan käyttää vapaavarsiompelukoneena lasten vaatteiden, hihansuiden, housunlahkeiden ja muiden hankalien kohteiden ompelemiseen.



● Puolaaminen

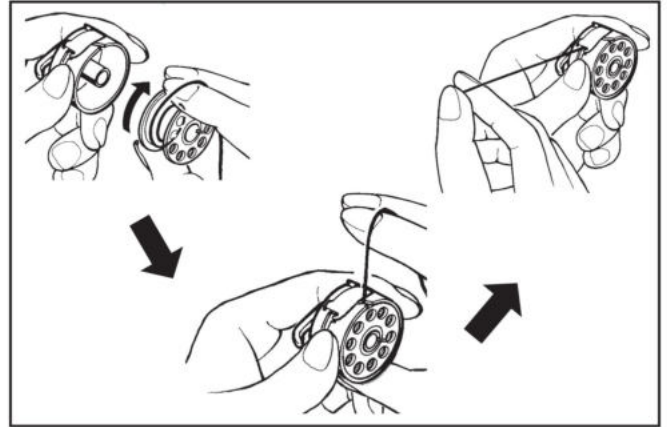
Käytä aina luokan 15 puolia.

1. Aseta lankarulla lankatappiin jäsien päälle lankarullan pidike. Vedä lankaa ulos rullasta ja vie se langanohjaimien läpi kuvan mukaisesti. Muista vetää lanka kunnolla puolauksen kiristyslevyyn.
2. Laita langanpää puolassa olevan reiän läpi kuvan mukaisesti. Työnnä puolausakseli ääri-vasemmalle, jos se ei vielä ole siellä.
3. Aseta puola akseliin niin, että langanpää tulee puolan yläpuolelta. Työnnä puolausakseli oikealle, kunnes se napsahtaa paikalleen.
4. Käynnistä kone, niin puolaus alkaa. Puola pysähtyy automaattisesti kääntymästä, kun se on täynnä. Työnnä puolausakseli vasemmalle ja katkaise lanka.



● Puola asettaminen

1. Ota puolakotelo vasempaan käteen ja aseta puola koteloon siten, että puola pyörii myötäpäivään.
2. Vie lanka kotelon uraan.
3. Vedä lanka kiristysjousen alle.
4. Vedä puolasta noin 15 cm lankaa.



● Puolan asettaminen sukkulaan

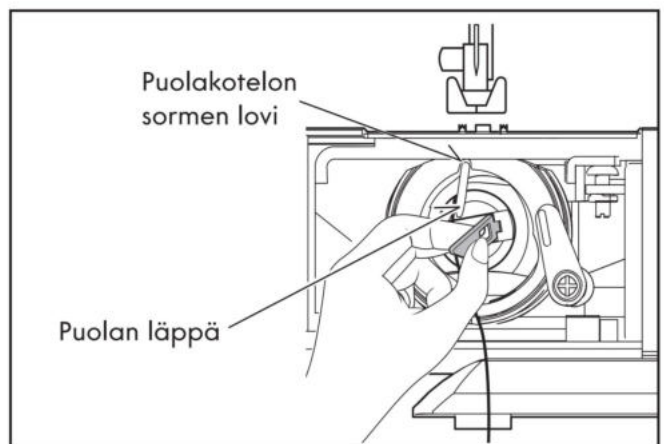
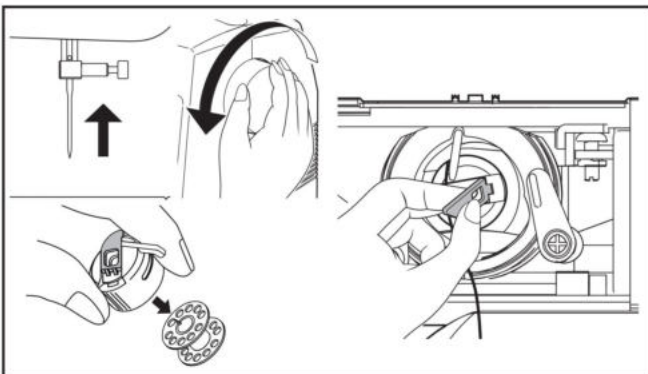
1. Tartu puolakoteloon vasemmalla kädellä, avaa läppä ja aseta kotelo kotelon sormella sukkulan keskelle.
2. Varmista, että lanka roikkuu ulospäin eikä ole kiinni kotelossa.

HUOM: Varmista, että puolakotelon sormi on sukkulan suojarenkaan lovessa.

3. Jos vapautat nyt puolan läpän, puolakotelo lukittuu sukkulaan.

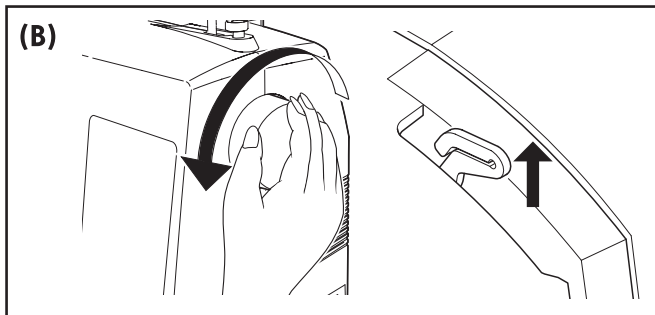
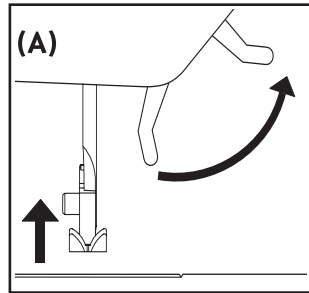
● Puolakotelon irrottaminen

1. Nosta neula yläasentoon kääntämällä käsipyörää itseesi päin.
2. Avaa vapaavarsiläppä vetämällä sitä eteenpäin. Avaa puolakotelonkansi (ks. kuva) ja vedä puolakotelo irti sukkulasta.
3. Irrota otteesi puolakotelosta, niin puola putoaa ulos.

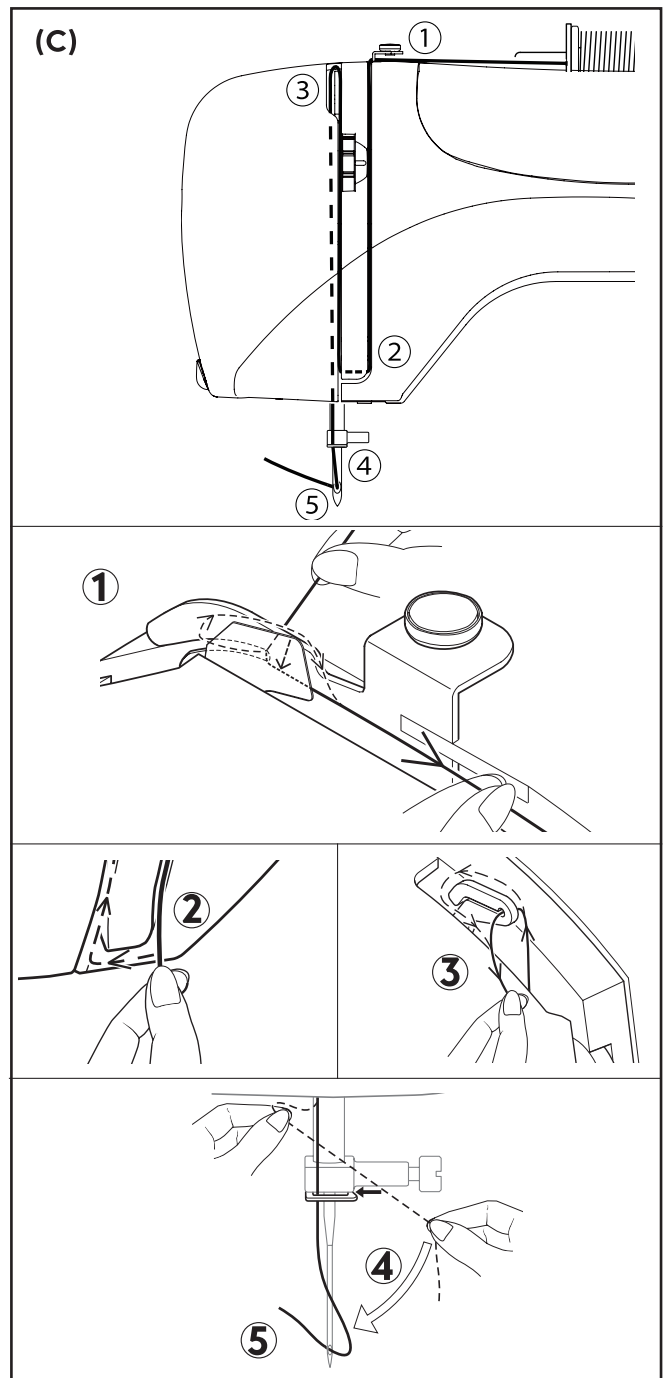


● Ylälangan pujottaminen

- A. Nosta paininjalka. Tarkista aina ennen ylälangan pujottamista, että paininjalka on yläasennossa. (Jos paininjalan nostinta ei voi nostaa, ei oikeaa langankireyttä pysty asettamaan).
- B. Käännä käsipyörää vastapäivään, kunnes neula on yläasennossa ja langannostaja näkyvissä.



- C. Pidä langasta napakasti kiinni oikealla kädellä ja langoita kone vasemmalla kädelläsi esitetyn järjestyksen mukaisesti.
- Sitten oikealta vasemmalle langannostajaan (3).
 - Vie lanka neulansilmän (5) läpi etukautta taakse. (Automaattisen langoittimen käyttö kerrotaan seuraavalla sivulla.)



Tärkeää: Yksinkertainen testi siitä, onko kone langoitettu oikein, voidaan tehdä seuraavasti:

1. Kun paininjalka on nostettu, vedä lankaa koneen taakse. Tässä kuuluu tuntua hieman kitkaa mutta neula saa taipua vain hieman.
2. Laske paininjalka ja vedä lanka taas koneen taakse. Nyt kitkaa kuuluu tuntua huomattavasti enemmän, ja myös neula taipuu. Jos kitkaa ei tunnu, kone

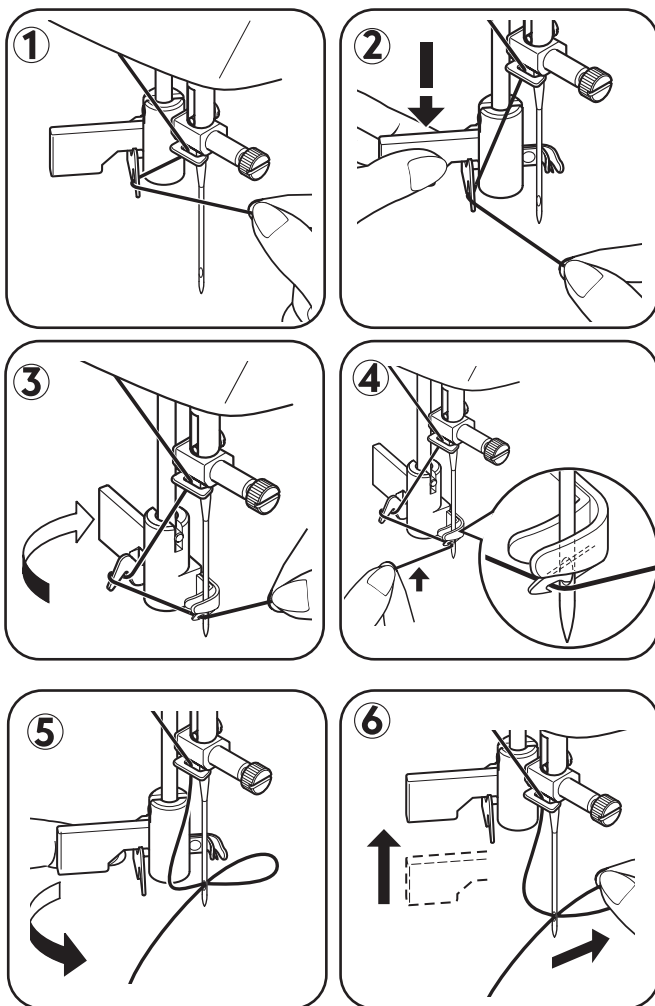
ei ole langoitettu oikein.
Langoita uudelleen.

● Langoittimen käyttö

Nosta neula yläasentoon kääntämällä käsipyörää itseesi päin.

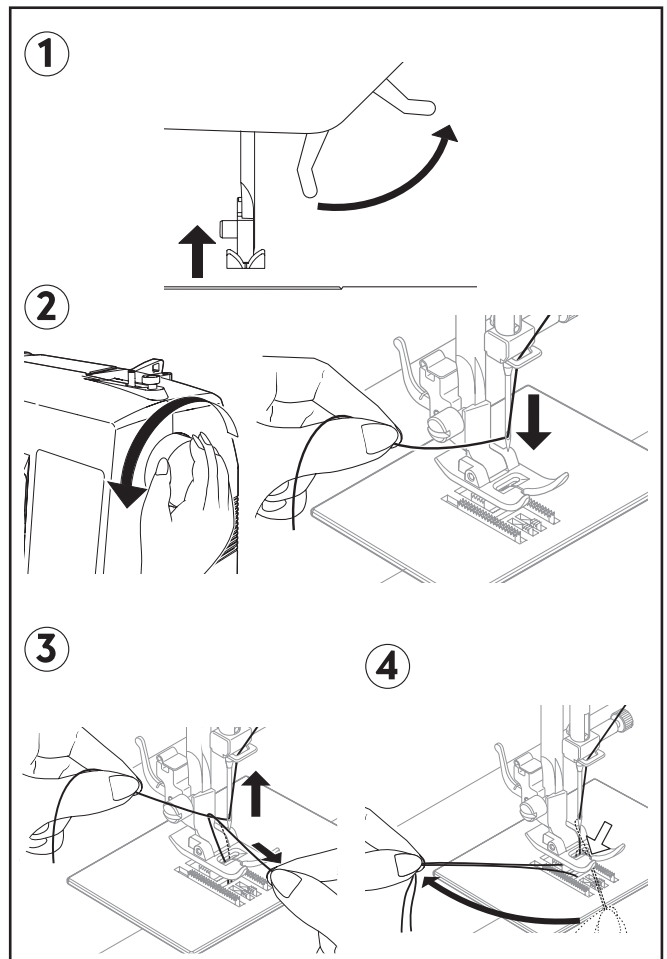
1. Pujota lanka langoittimen koukkuun kuvan mukaisesti.
2. Pidä napakasti kiinni langanpäätä lujasti ja laske langoittimen vipu.
3. Käännä vipu niin pitkälle kuin se menee.
4. Vedä lanka langoittimen kielekkeen alle ja sitten ylöspäin.
5. Käännä vipu takaisin. Lanka menee automaattisesti neulansilmään.
6. Vapauta vipu ja vedä lanka kokonaan läpi.

HUOM: Koneessa pitää olla valittuna suoraommel käyttäessäsi langoitinta.



● Alalangan nostaminen

1. Nosta paininjalka.
2. Pidä kiinni ylälangasta vasemmalla kädellä ja käännä käsipyörää vastapäivään siten, että neula siirtyy alasetoon ja sitten yläasentoon.
Huomaa: Voit nostaa alalangan nopeasti, jos aktivoit taaksepyötön ja sitten poistat valinnan niin, että koneessa on valittuna suoraommel. Kone laskee ja nostaa neulan ja pysähtyy neula yläasennossa. Tämän elektronisen koneen tyyppinen piirre on, että sen pysähtyessä neulan on aina yläasennossa.
3. Vedä ylälangasta kevyesti. Alempi lanka nousee pistolevyn aukon läpi.
4. Vedä kumpaakin lankaa esiin n. 15 cm ja vie ne paininjalan alle.



● Kangas, lanka- ja neulataulukko

Oikean neulan ja oikean langan valinta riippuu ommeltavasta kankaasta. Seuraava taulukko on käytännön apuna neulojen ja lankojen valinnassa. Perehdy taulukkoon ennen ompelun aloittamista.

Varmista, että käytät samantyyppistä ja -vahvuista lankaa ylä- ja alalankana.

KANGAS		LANKA	NEULAT	
Alla luetelluissa kankaissa voi olla puuvillaa, pellavaa, silkkiä, villaa, tekokuitua, viskoosia tai sekoitekuituja. Ne on lueteltu esimerkkeinä vastaavista painoluokista.			TYYPPI	KOKO
Ohut	Batisti Sifonki Kreppi	Puuvilla-polyesteri 100 % Polyesteri * merseroitu nro 60 *	2020 punainen varsi	11/80 oranssi nauha
Normaali	Sametti / Flanelli Gabardiini Gingham / pellava Musliini Villakreppi	Puuvilla-polyesteri 100 % Polyesteri * merseroitu nro 50 * nailon	2020 punainen varsi	14/90 sininen nauha
Paksu	Bondatut kudotut Kanvas Takkikangas / denim Paksu puuvillakangas / kanvas	Puuvilla-polyesteri 100 % Polyesteri * merseroitu, nro 40 * * vahvistettu lanka	2020 punainen varsi	16/100 violetti nauha 18/110 keltainen nauha
Kudotut kankaat	Piiloneulos Paksu neulos Jersey / trikoo	Puuvilla-polyesteri Polyesteri Nailon	2045 keltainen varsi	11/80 oranssi nauha 14/90 sininen nauha 16/100 violetti nauha

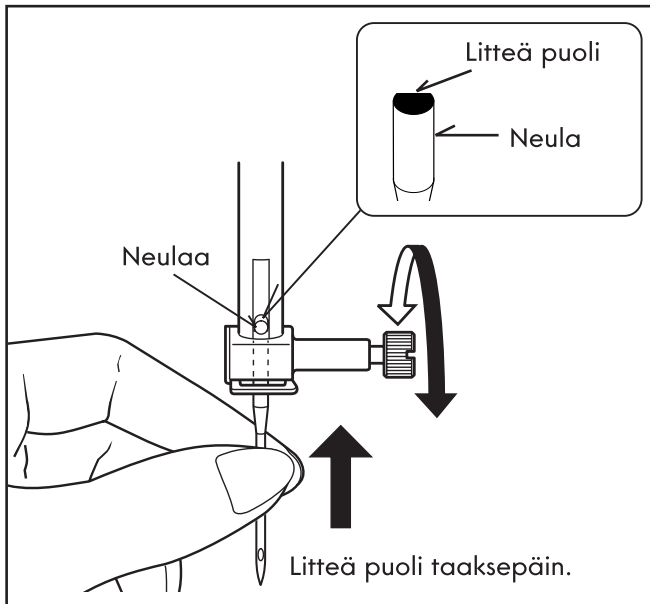
* Käytä vain Singer-tuotemerkin neuloja hyvän ompelutuloksen takaamiseksi

● Neulan vaihtaminen



**Irrota kone virtalähteestä
vetämällä pistoke pois
pistorasiasta.**

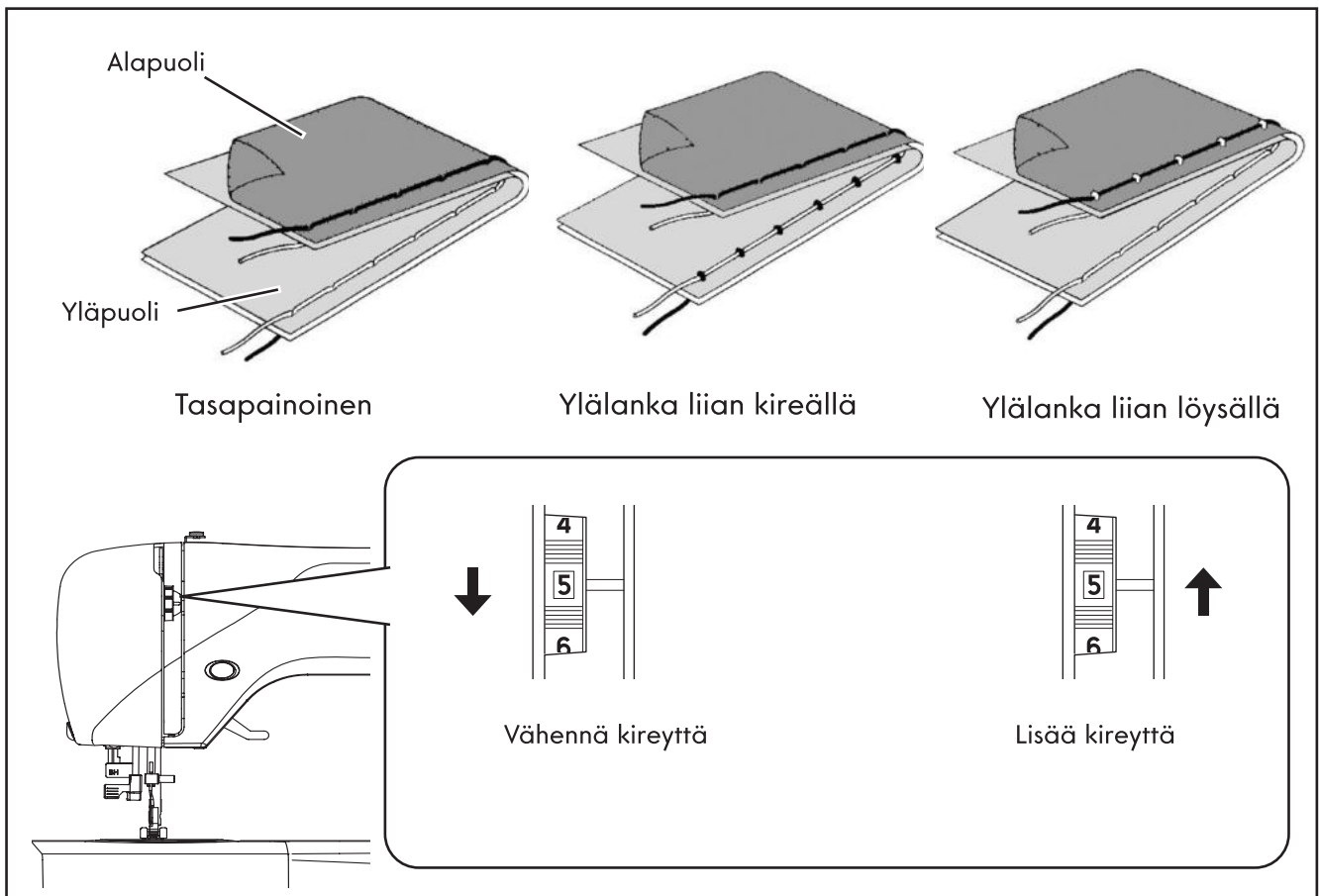
1. Nosta neula yläasentoon kääntämällä käsipyörää itseesi päin.
2. Löysää neulanruuvia kiertämällä sitä vastapäivään.
3. Poista neula vetämällä sitä alaspäin.
4. Aseta uusi neula neulanpidikkeeseen siten, että litteä puoli on takana.
5. Työnnä neulaa niin pitkälle kuin se menee.
6. Kiristä neularuuvi koneen mukana toimitetulla ruuvitaltalla.
Huomaa: Vedä lujasti, mutta ei liian kovaa.
Vinkki: Neulaa on helpompi vaihtaa, jos laitat kankaan paininjalan alle ja lasket paininjalan alas. Tämä estää neulaa putoamasta pistolevyn reikään.



● Langankireyden säätäminen

90 % ompelusta tapahtuu niin, että langankireys on arvolla 5. Langankireyden säätöpyörä sijaitsee koneen päässä.

Vinkki: Säätämällä perusasetusta 5 hieman + tai -suuntaan ommel on yleensä tasapainoinen.



● Suoraommel

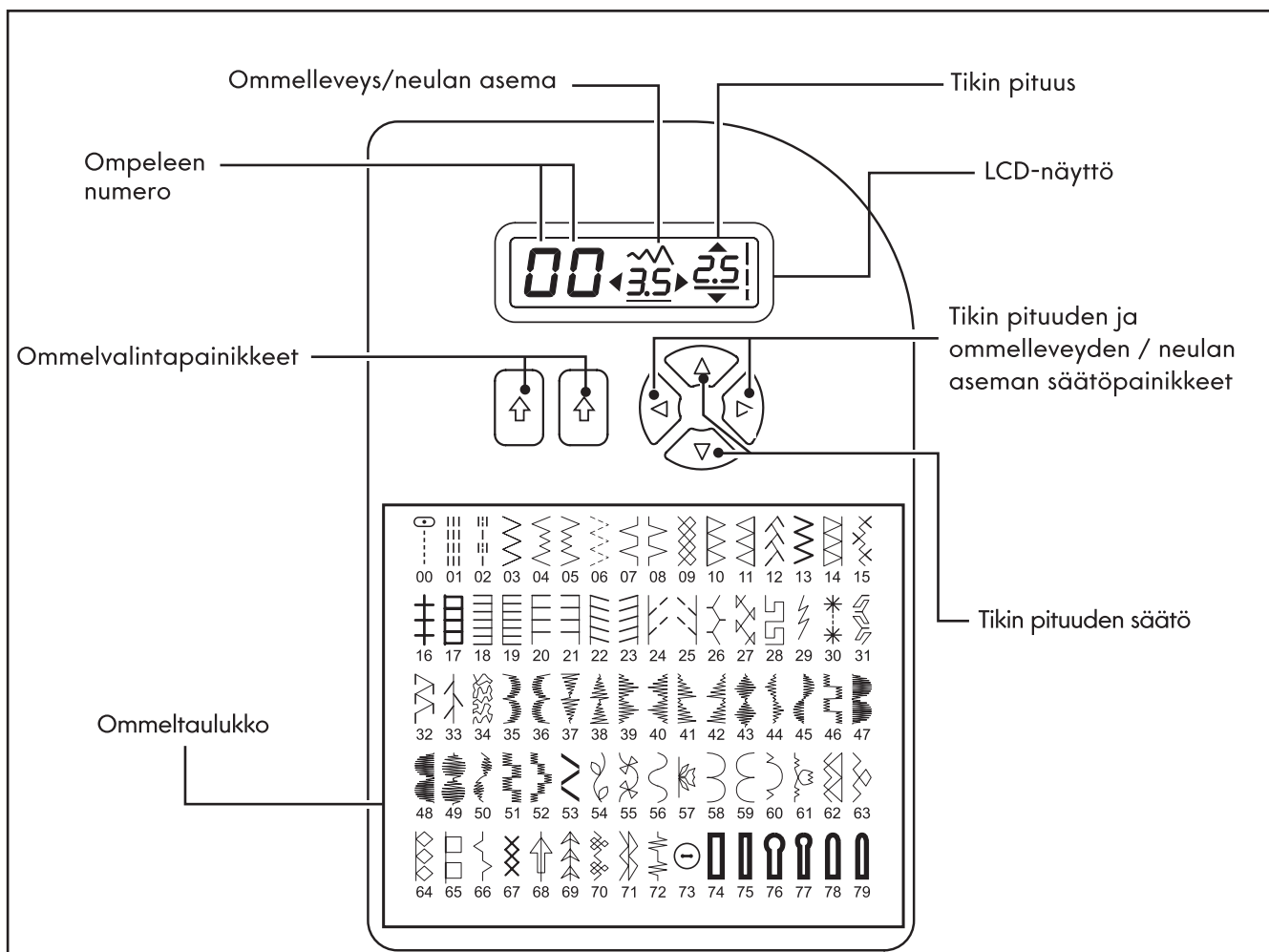
Onnistunut ommel saadaan yleensä aikaan ylä- ja alalankojen välisen kireyden oikealla säädöllä. Jos langankireys on oikein, nämä kaksi lankaa kiertyvät yhteen kangaskerrosten keskellä.

Sinun täytyy luultavasti säätää langan kireyttä, jos ommel vaikuttaa epätasaiselta.

Laske paininjalka ennen langankireyden säätämistä.

Symmetrinen langankireys (eli identtinen ommel työn ylä- ja alapuolella) on yleensä tarpeen vain suoraompelussa.

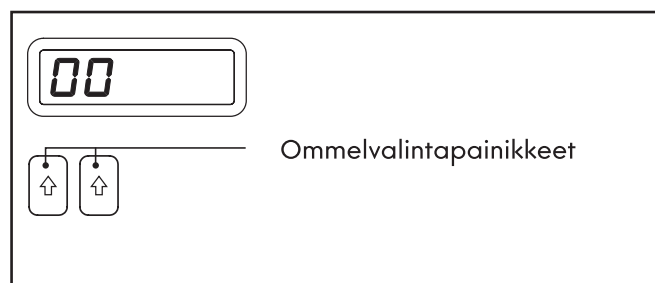
● Ohjauspaneelin toiminnot



● Ommelvalintapainikkeet

Kun laitteeseen kytketään virta, suoraommel on valittuna, ja lcd-näyttöön tulee yksittäisten asetukset ponnahdusnäyttö.

Valitse ommel painamalla ommelvalinnan vasenta ja oikeaa painiketta ja valitsemalla numerot ommeltaulukon mukaisesti.



● Tikin pituuden ja ommelleveyden / neulan aseman säätöpainikkeet

Ompelukone tekee ompeleen arvolla 5/tikin pituuden ja ommelleveyden oletusasetuksilla.

Ompelen pituuden ja leveyden oletusasetukset on alleviivattu näytöllä.

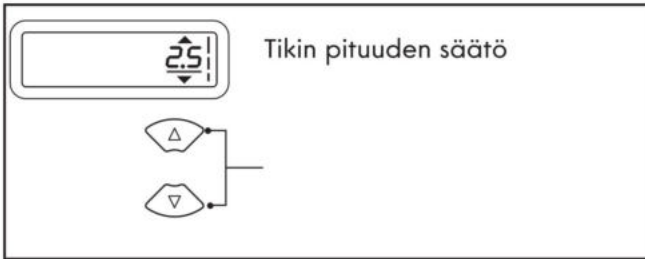
Voit muuttaa manuaalisesti tikin pituutta, ommelleveyttä ja neulan asemaa painamalla asetuspainikkeita.

HUOM: Joissakin ompeleissa on enemmän vaihtoehtoja manuaalisille säädöille kuin toisissa.

● Siksak ja koristeompelu

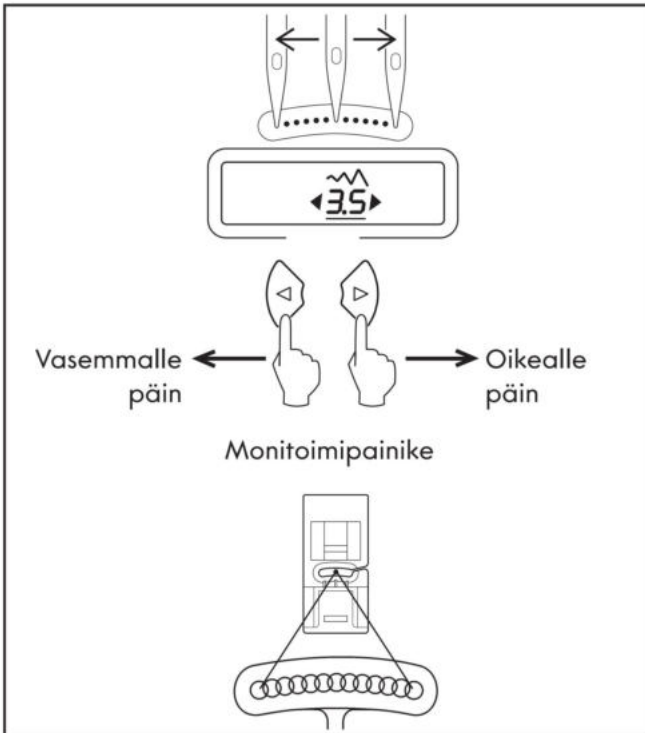
Siksakissa ja koristeompelussa langankireyden tulee olla pienempi kuin suoranompeleessa.

Ommel on kauniimpi eikä vedä ryppyyn, kun ylälanka näkyy hieman työn nurjalla puolella.



● Suoraompeleen neulan asema

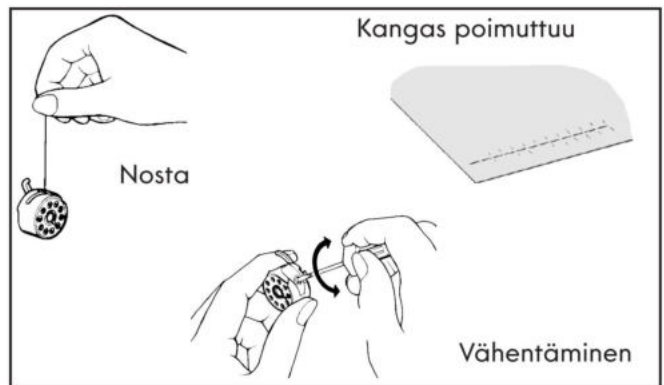
Suoraompeleessa neulan asemalle on valittavana 13 eri vaihtoehtoa ommelleveyden säätimen avulla kuvan mukaisesti:



● Alalangan kireyden säätö

Säädä alalangan kireyttä vain, jos ompeleesta ei tule tasapainoinen vain ylälangan kireyttä säätämällä. Vähennä kireyttä kääntämällä ruuvia vasemmalle ja lisää kireyttä kääntämällä sitä oikealle. Jos ommel on kunnossa, mutta sauma kiristää, sekä ylä- että alalanka voivat olla liian kireällä, ja ne on säädettävä uudelleen.

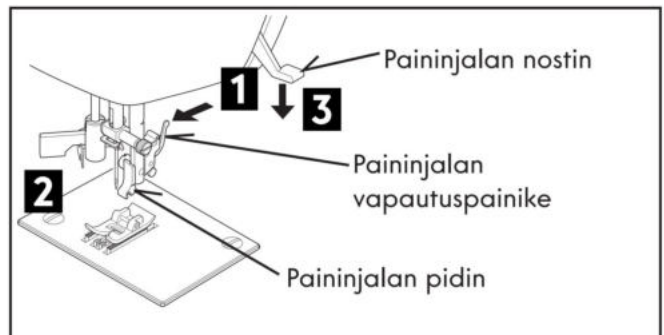
Voit tarkistaa, onko puolakotelon kireys oikea, antamalla kotelon roikkua langan päässä ja painamalla sitä lyhyesti. Jos kireys on oikea, lanka tulee n. 5–10 cm ulos. Jos kireys on liian löysä, lankaa tulee ulos koko ajan.



● Paininjalan vaihtaminen

Tarkista, että neula on yläasennossaan. Nosta paininjalka.

1. Paina paininjalan vapautuspainiketta. Paininjalka irtaana automaattisesti pidikkeestä.
2. Aseta haluttu paininjalka neulalevylle ja keskitä paininjalan pieneen suoraan paininjalan pidikkeen uran alle.
3. Laske paininjalan nostin, jotta se voi kiinnittyä paininjalkaan.



● Hyödyllisiä viestejä

<p>● Puolausakseli on liukunut oikealle ompelun aikana (käyttöasento).</p> <p>* Tarkista puolausakseli ja työnnä vasemmalle.</p>	
<p>● Napinläpivipu ei ole laskettu tai nostettu.</p> <p>* Laske napinläpivipu ja ompele napinläpi. * Nosta napinläpivipu ommellaksesi normaalisti.</p>	
<p>● Jalkasäätimen pistoke on vedetty ulos.</p> <p>* Työnnä pistoke paikalleen.</p>	
<p>● Kone on jumissa, koska lankaa on takertunut puola-alueella tai ompelu on keskeytynyt äkillisesti.</p> <p>* Katkaise virta pääkytkimestä ja korjaa ongelma.</p>	
<p>● Taaksesyöttöpainiketta/ päättelypainiketta on painettu napinläpiompeleen ollessa valittuna.</p> <p>* Päättely ommellaan automaattisesti, kun napinläpi on valmis. Taaksesyöttöpainiketta ei tarvitse painaa.</p>	
<p>● Puolaus on toiminnassa.</p> <p>* Työnnä puolausakseli vasemmalle, jos sitä ei käytetä.</p>	

● Taaksesyöttöpainike

● Kaksitoiminen painike taaksesyöttöön ja päättelyyn

Suoraompeleen ja siksakin ompelu taaksepäin ()

Aktivoi taaksesyöttö taaksepäin ompelua varten.

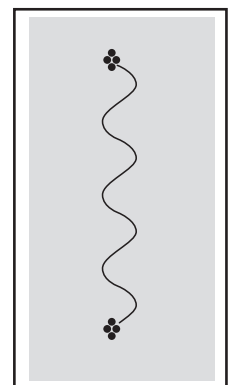
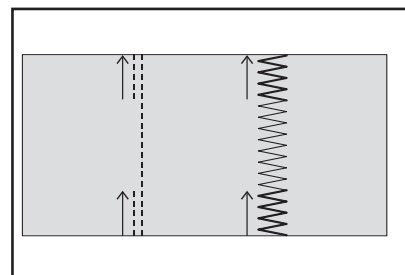
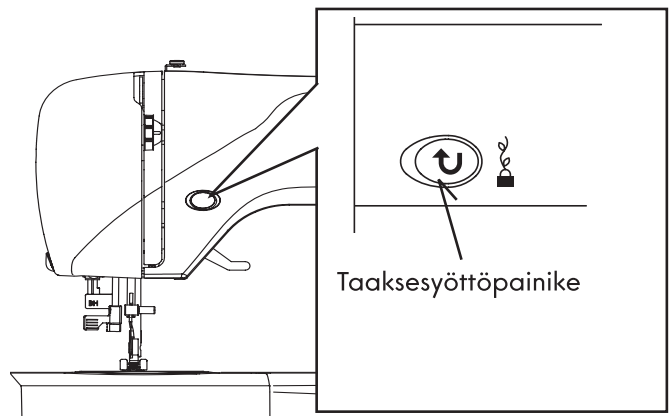
Kone ompelee taaksepäin niin kauan kuin painike on aktivoituna.

Päättely erilaisia ompeleita varten ()

Ompelukone ompelee 4 pientä päättelytikkiä kaikkien ompeleiden loppuun lukuun ottamatta suora- ja siksak-ompeleita.

Tankotakkuompeleet ommellaan täsmälleen kohtaan, jossa taaksesyöttö on aktivoitu.

Huomaa: Ompeleiden päättely on hyödyllinen ompeleen purkautumisen estämiseksi.



- **Ompelun aloittaminen**

- **Taulukko tikin pituutta ja ommelleveyttä varten**

OMMEL	KUVIO Nro	NEULAN ASEMA		PITUUS	
	100 Pistokuvio	AUTO	MANUAALINEN	AUTO	MANUAALINEN
	00	KESKI	VASEN – OIKEA	2.5	0.5-4.5
	01			2.5	1.5-2.5
	02			-	2.5



OMMEL	KUVIO Nro	LEVEYS		PITUUS	
	100 Pistokuvio	AUTO	MANUAALINEN	AUTO	MANUAALINEN
	03	5.0	0-0.6	2.0	0.5-3.0
	04	3.0	2, 3, 4, 5, 6	2.0	1.0-3.0
	05	3.0	2, 3, 4, 5, 6	2.0	1.0-3.0
	06	6.0	2, 3, 4, 5, 6	1.5	0-2.5
	07	3.0	1.0-0.6	2.0	1.0-3.0
	08	3.0	1.0-0.6	2.0	1.0-3.0
	09	6.0	3.4/5.6	2.0	1.5-2.5
	10	3.5	3.5-6.5	2.5	1.5-2.5
	11	3.5	3.5-6.5	2.5	1.5-2.5
	12	6.0	3.4/5.6	2.0	1.0-2.5
	13	5.0	2.0-6.0	2.5	1.5-2.5
	14	3.5	3.5-6.5	2.5	1.5-2.5
	15	6.0	3.4/5.6	2.0	1.5-2.5
	16	3.0	2.0-6.0	2.5	1.5-2.5
	17	3.5	1.0-6.5	2.5	1.5-2.5
	18	3.0	1.0-6.5	2.5	1.5-2.5
	19	3.0	1.0-6.5	2.5	1.5-2.5
	20	3.5	1.0-6.5	2.5	1.5-2.5
	21	3.5	1.0-6.5	2.5	1.5-2.5
	22	3.5	1.0-6.0	2.0	0.8-2.5
	23	3.5	1.0-6.0	2.0	0.8-2.5
	24	5.0	1.0-6.0	2.0	1.0-2.5
	25	5.0	1.0-6.0	2.0	1.0-2.5
	26	5.0	3.5-6.0	2.5	1.5-2.5
	27	4.0	2, 4, 5	2.5	1.0-2.5
	28	5.0	2.0-6.0	2.5	1.0-2.5
	29	5.0	3, 4, 5, 6	2.5	1.3-2.5
	30	5.0	3, 4, 5, 6	1.8	1.5-2.5
	31	1.0	-	2.5	1.5-3.0
	32	5.0	5.0-6.0	2.5	-
	33	5.0	3.5-6.0	2.5	1.5-2.5
	34	5.0	3.0-6.5	2.5	1.5-2.5
	35	5.0	1.0-6.0	2.5	0.8-2.5
	36	-	-	Diff.	-





OMMEL	KUVIO Nro	LEVEYS		PITUUS	
	100 Pistokuvio	AUTO	MANUAALINEN	AUTO	MANUAALINEN
	37	6.0	3.5-6.0	0.8	0.5-1.5
	38	6.0	3.5-6.0	0.8	0.5-1.5
	39	6.0	3.5-6.0	0.5	0.3-1.5
	40	6.0	3.5-6.0	0.5	0.3-1.5
	41	6.0	3.5/5.6	0.5	0.3-1.5
	42	6.0	3.5/5.6	0.5	0.3-1.5
	43	6.0	3.5/5.6	0.5	0.3-1.5
	44	6.0	3.5/5.6	0.5	0.3-1.5
	45	6.0	3.5/5.6	0.5	0.3-1.5
	46	6.0	3.5/5.6	0.5	0.3-1.5
	47	6.0	3.0-6.5	0.5	0.3-1.5
	48	6.0	3.0-6.0	0.5	0.3-1.5
	49	6.0	3.0-6.0	0.5	0.3-1.5
	50	6.0	3.0-6.0	0.5	0.3-1.5
	51	6.0	3.0-6.0	0.5	0.3-1.5
	52	5.0	3.5-6.0	0.5	0.3-1.5
	53	6.0	3.0-6.0	0.5	0.3-3.0
	54	6.0	3.0-6.0	0.5	0.3-3.0
	55	6.5	3.5-6.5	0.5	0.3-2.5
	56	6.0	3.5-6.0	0.5	0.3-1.5
	57	6.0	3.0-6.0	0.5	0.3-1.5
	58	6.0	3.4/5.6	0.5	0.3-1.3
	59	3.5	2.0-6.0	0.5	0.5-1.0
	60	5.0	2.0-6.5	0.5	0.5-0.8
	61	6.0	3.5-6.0	0.2	1.5-2.5
	62	6.0	3.5-6.0	2.5	1.5-2.5
	63	6.0	3.5/6.0	1.8	0.8-2.5
	64	6.0	3.5/6.0	Diff.	-
	65	6.0	3.5/6.0	Diff.	-
	66	6.0	3.5-6.0	1.3	0.8-4.0
	67	6.0	3.5-6.0	1.3	0.8-4.0
	68	6.0	3.5-6.0	1.8	1.0-4.0
	69	6.0	3.5-6.0	1.8	1.0-4.0
	70	6.0	3.0-6.0	2.5	1.0-2.5



OMMEL	KUVIO Nro	LEVEYS		PITUUS	
	100 Pistokuvio	AUTO	MANUAALINEN	AUTO	MANUAALINEN
	71	6.0	3.0-6.0	2.5	1.5-2.5
	72	4.5	3.4/5.6	2.5	1.5-2.5
	73	4.5	3.4/5.6	2.5	1.5-2.5
	74	4.5	3.4/5.6	2.5	1.5-2.5
	75	4.5	3.4/5.6	2.5	1.5-2.5
	76	5.0	3.5-6.0	2.5	1.5-2.5
	77	5.0	3.5-6.0	2.5	1.5-2.5
	78	5.0	3.0-6.5	2.5	1.5-2.5
	79	5.0	3.0-6.5	2.5	1.5-2.5
	80	5.0	3.0-6.0	2.0	1.0-2.5
	81	5.0	3.5-6.5	2.5	1.5-2.5
	82	4.5	3.0/4.5/6.0	2.5	1.5-2.5
	83	6.0	3.5-6.0	2.5	1.5-2.5
	84	5.0	3.5-6.0	2.5	1.5-2.5
	85	6.3	3.8-6.3	1.3	1.0-2.0
	86	5.0	3.0-6.0	2.5	1.5-2.5
	87	5.0	4.0-6.0	2.5	1.5-2.5
	88	5.0	2.0-6.0	1.5	0.5-2.0
	89	-	-	2.0	2.0-4.0
	90	3.0	2.0-4.5	-	
	91	-	-	0.5	0.5/0.8
	92	-	-	0.5	-
	93	-	-	0.5	0.5/0.8
	94	-	-	0.5	0.5/0.8
	95	-	-	0.5	0.5/0.8
	96	-	-	0.5	0.5/0.8
	97	-	-	0.5	0.5/0.8
	98	-	-	0.5	0.5/0.8
	99	-	-	0.5	0.5/0.8





● Overview of stitch pattern numbers



● Suoraommel

Suora ommel käytetään kaikentyyppiseen tavalliseen ompeluun. Aloitetaan noudattamalla alla olevia ohjeita.

HUOM: Kankaan painon perusteella langankireyttä tarvitsee ehkä hieman "hienosäätää".

ASETUKSET

Paininjalka – Yleisjalka

Langankireyden säätö – 5

- A. Langankireyden säätö
- B. Taakseyöttöpainike
- C. Paininjalan nostin

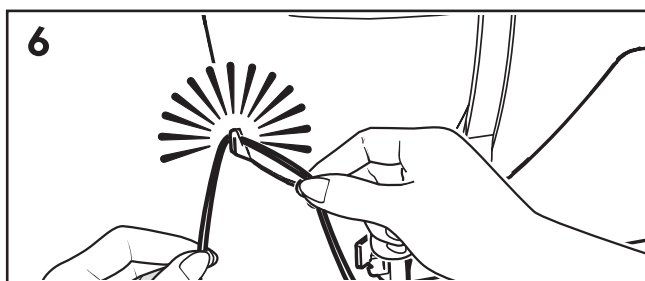
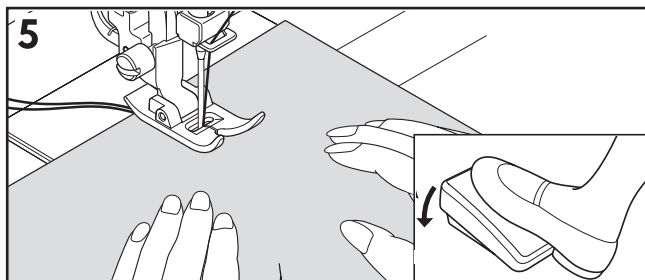
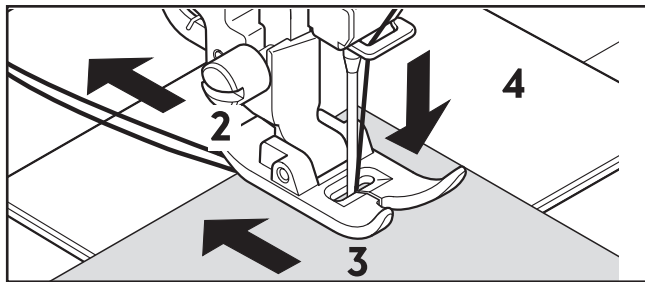
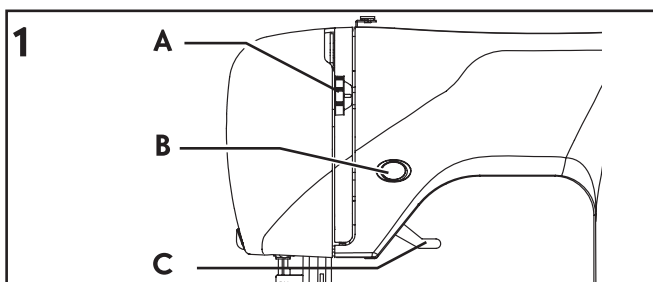
1. Vedä molempia lankoja noin 10 cm paininjalan taakse.
2. Aseta kangas paininjalan alle ja laske paininjalka.
3. Käännä käsipyörää itseäsi kohti (vastapäivään), kunnes neula menee kankaan sisään.
4. Käynnistä kone. Ohjaa kangasta varovasti oikealla käsin. Kun saavutat materiaalin reunan, pysäytä kone.

HUOM: Neulalevyssä on sekä metriettä tuumamerkinnyt, jotka auttavat ohjaamaan kangasta ommellessasi saumaa.

5. Käännä käsipyörää itseesi päin (vastapäivään), kunnes neula on yläasennossaan. Nosta paininjalkaa, vedä materiaalit taakse ja katkaise lanka lankaveitseen, joka sijaitsee koneen päässä kuvan mukaisesti.

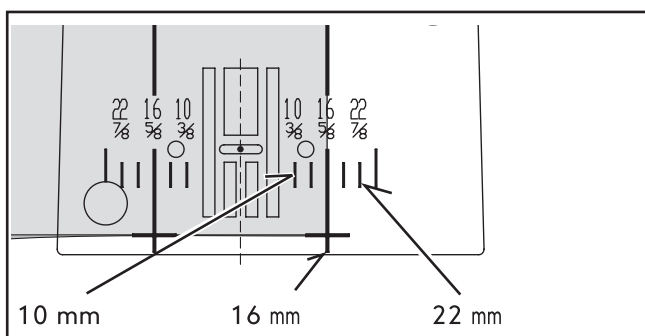
HUOM: Päättele ommel purkautumisen estämiseksi. Paina taakseyöttöä ja tee muutama tikki sauman alkuun ja loppuun.

100 ommeltaulukko: 00



● Saumojen pitäminen suorassa

Pidä sauma suorassa käyttämällä pistolevyn numeroitua viivoja ohjaimina. Numerot ilmaisevat etäisyyden neulasta sen ollessa keskiasennossa.



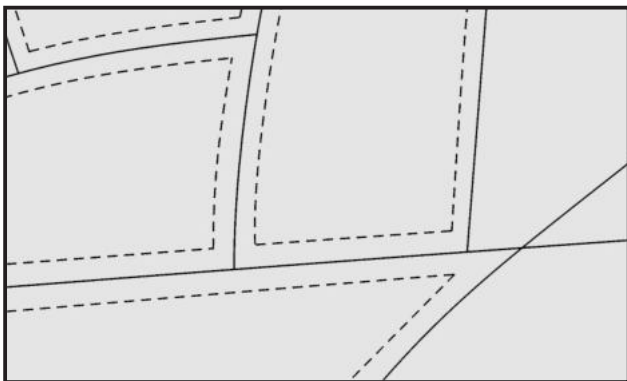
● Käsin ommellun näköinen tikkkausommel

Tämä ommel näyttää siltä, että se on ommeltu käsin, ja se sopii tilkkutöihin ja vanutikkaukseen.

1. Käytä alalankana haluamasi väristä lankaa. Kun ompelet, alalanka näkyy työn yläpuolella ja näyttää käsin ommellulta.
2. Käytä ylälankana näkymätöntä tai erittäin ohutta kankaan väristä lankaa, jolloin se ei näy työn pinnassa.
3. Lisää langankireyttä, kunnes saat haluamasi vaikutuksen.
4. Aloita ompelu.

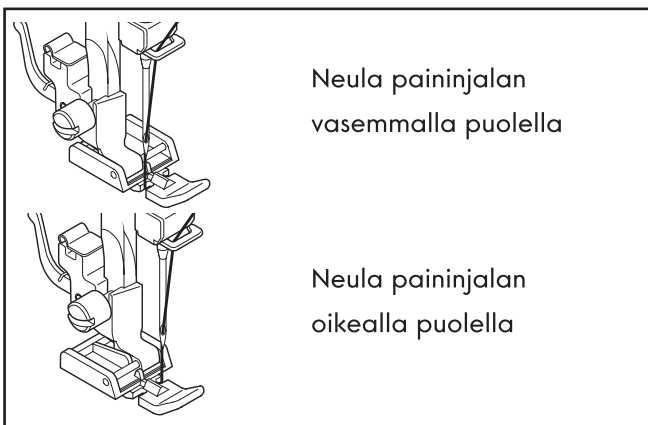
||| **HUOM:** Jos haluat erikoisen
| ompelutuloksen, kokeile eri langan
||| kireyksiä ja tikin pituuksia.

100 ommeltaulukko: 02



● Ompelu/lankakoristelu vetoketjussa

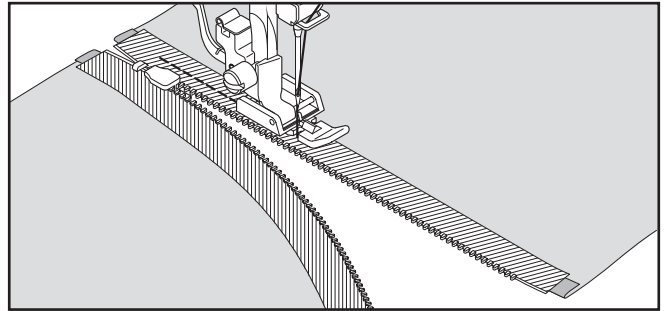
Käytä vetoketjijalkaa vetoketjun vasemman ja oikean puolen ompeluun tai koristelangan kiinnittämiseen.



● Vetoketjun ompeleminen

Ompele vetoketjun oikea puoli siten, että vetoketjijalka on pidikkeen vasemmalla puolella niin, että neula lävistää kankaan paininjalan vasemmalla puolella.

Ommellaksesi vetoketjun vasemman puolen kiinnitä vetoketju jalka pidikkeen oikealle puolelle.

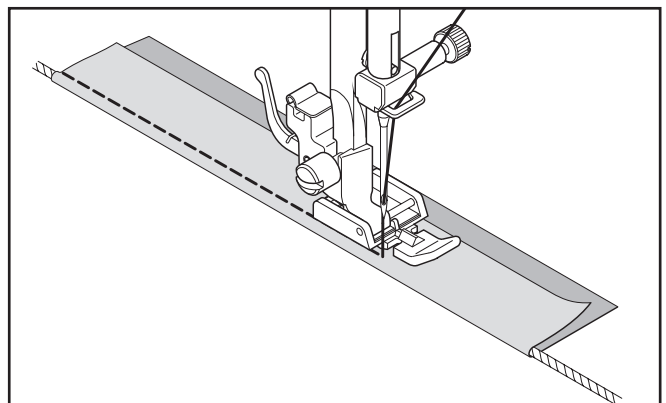


● Lankakoristelu

Voit koristella verhoja ym. tekstiilejä asettamalla koristelangan kankaan reunaan tai kanttaukseen. Kanttaus on ommeltava kankaan reunaan.

Kiinnitä vetoketjijalka oikealle paininjalan pidikkeeseen niin, että neula lävistää paininjalan oikealla puolella.

Vinkki: Ohjaa neulaa koristelangan läheltä hienosäätämällä neulan asemaa.



● Siksak

ASETUKSET

Paininjalka - peruspaininjalka

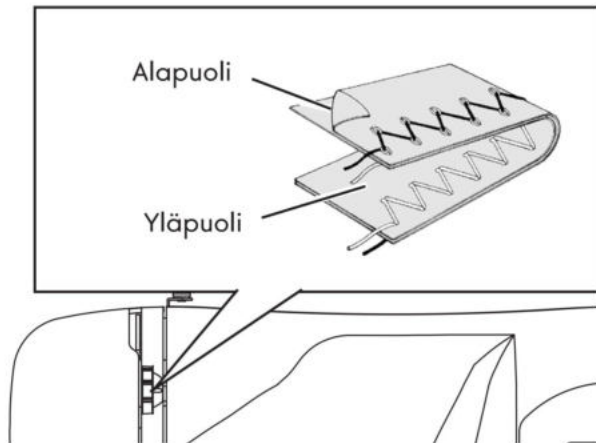
Ylälangan kireys - 5

Ylempi lanka voi näkyä väärältä puolelta riippuen langasta, ompeleesta ja ompelunopeudesta.


Alalanka ei saa koskaan näkyä työn oikealla puolella.


Alenna langankireyttä säätöpyörällä, jos alalanka näkyy työn oikealla puolella tai jos sauma vetää ryppeyn.



100 ommeltaulukko: 03

● Ommelleveyden ja tikin pituuden säätö

 Tummanharmaa kenttä edustaa vakioarvoa, joka määritetään automaattisesti, kun ommel valitaan. Siksak-ompeleen oletusasetus on 2 mm ja ompeleen leveys 5 mm.

 Harmaat kentät edustavat arvoja, jotka voidaan määrittää manuaalisesti.

		 Ommelleveys													
		mm	0	0.5	1.0	1.5	2.0	2.5	3.0	3.5	4.0	4.5	5.0	5.5	6.0
 Tikin pituus	0														
	0.3														
	0.5														
	0.8														
	1.0														
	1.3														
	1.5														
	1.8														
	2.0														
	2.5														
3.0															

● Moniaskelsiksak

ASETUKSET

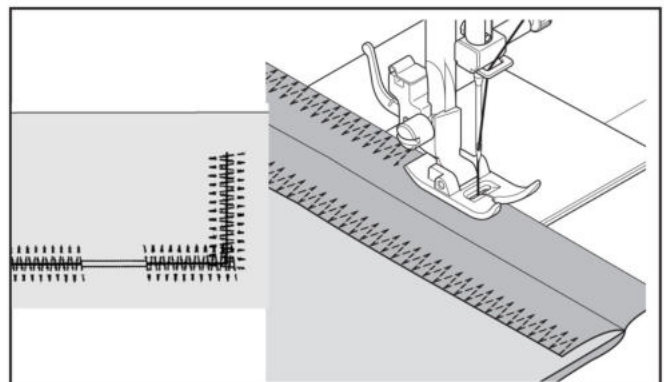
Paininjalka - peruspaininjalka

Ylälangan kireys - 5

Moniaskelsiksak ommel on paljon vahvempi kuin normaali siksak ommel, koska se sitoo kankaan kolmella tikillä. Siksi se sopii kaikenlaisten kankaiden siistimiseen ja reunahuolitteluun. Se sopii myös salpojen ompeluun, kuluneiden kohtien vahvistamiseen, paikkojen ompelemiseen, kuminauhan ompeluun sekä kodintekstiilien ja tilkkutöiden tikkaamiseen.

Huomaa: Tikin pituutta pitää säätää parsimista ja viimeistelyä varten kuvan mukaisesti.

100 ommeltaulukko: 06

● Simpukkaommel

ASETUKSET


Paininjalka - peruspaininjalka

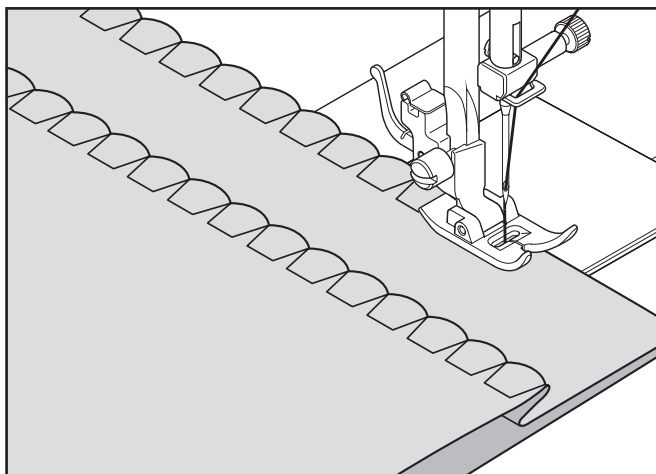
Ylälangan kireys - 5

Taita kankaan reuna ja silitä. Työnnä kangasta siten, että oikea puoli on ylöspäin paininjalan alla niin, että ompeleen kärki tunkeutuu hieman taitetun reunan yli ja vetää kankaan simpukan muotoon. Leikkaa kankaan reuna ompeleen vierestä.

Vinkki: Kokeile luovasti erilaisia ommelleveyksiä ja tikin pituuksia sekä langankireyksiä.

100 ommeltaulukko: 06

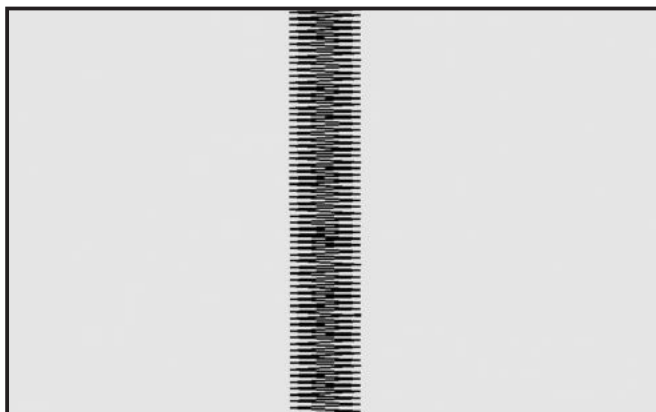




● Laakaommel

Laakaommel tehdään tiheällä siksakilla, jolloin syntyy satiinimainen pinta. Se sopii applikointiin, nyörien ompeluun ym. Ylälangan kireyttä on vähennettävä hieman. Tikin pituuden tulee olla välillä 0.5–2.00. Jos ompelet erittäin pehmeää kangasta, käytä työn alla irtirevittävästä tukikangasta tai kuitupaperia.

Huomaa: Jos ompelet erityisen tiheää siksakia/laakaommelta, tarvitset laakaommeljalan.



● Ompeleen sijoittaminen

Kuvion ommelleveys kasvaa neulan asennon keskeltä alla olevan kuvan mukaisesti.



● Napin ompelu

ASETUKSET

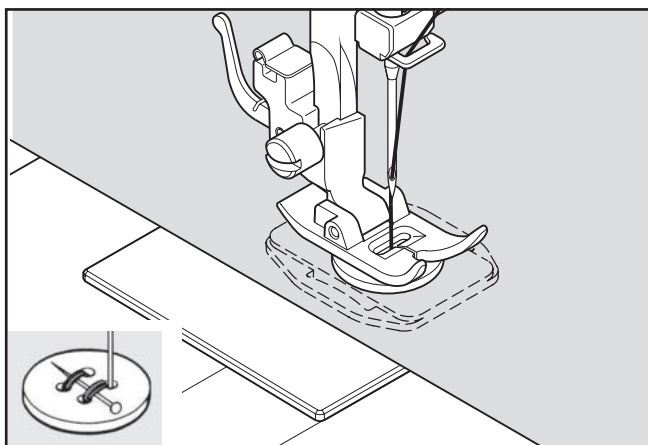
Paininjalka - peruspaininjalka

Peitelevy

- Aseta kangas ja nappi paininjalan alle.
- Laske paininjalka. Käännä ohjauspyörää ja tarkista, että neula osuu molempiin napinläpiin tarkasti.
- Säädä ommelleveyttä tarvittaessa. Ompele noin 10 tikkiä. Jos haluat ommella varrellisen napin, pane suora neula tai ompelukoneneula napin reikien väliin ja ompele.

Vinkki: Voit päätellä sauman vetämällä langat kankaan nurjalle puolelle.

⊖ 100 ommeltaulukko: 90



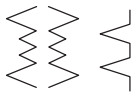
● Piilo-ommel

ASETUKSET

Paininjalka – piilo-ommeljalka

Ylälangan kireys - 5

Piilo-ommelta käytetään lähinnä kodintekstiilien, housujen ja hameiden ym. näkymättömiin päärmeisiin.



100 ommeltaulukko: 04, 05, 07



Yksinkertainen piilo-ommel normaaleille, tukeville kankailla

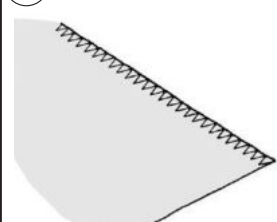


Joustava piilo-ommel joustaville ja ohuille kankailla

1. Neulo ensin leikkausreuna. Ohuet kankaat:taita reuna, viimeistele reuna keskivahvoissa ja paksuissa kankaissa. Silitä helma ja kiinnitä nuppineuloilla.
2. Taita kangas nyt nurja puoli ylöspäin kuvan mukaisesti.
3. Aseta kangas ja nappi paininjalan alle tällä tavalla. Käännä käsipyörää vastapäivään, kunnes neula siirtyy kokonaan vasemmalle. On tärkeää, että neula vasemmalla lävistää taitoksen aivan reunasta.
Huomaa: Kapeampaa tai leveämpää piilopäärmettä varten säädä ensin tikin pituutta ja ommelleveyttä haluamallasi tavalla. Säädä sitten ohjainta. Ompele hitaasti ja ohjaa kangasta tasaisesti pitkin ohjainta.
4. Sokea ommel on käytännössä näkymätön työn oikealla puolella.
Huomaa: Suosittelemme koekappaleen ompelua, koska tämä tekniikka vaatii hieman harjoitusta.

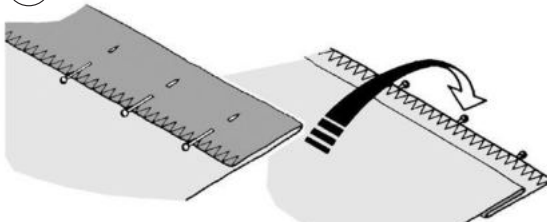
Keskivahvat/vahvat kankaat

①



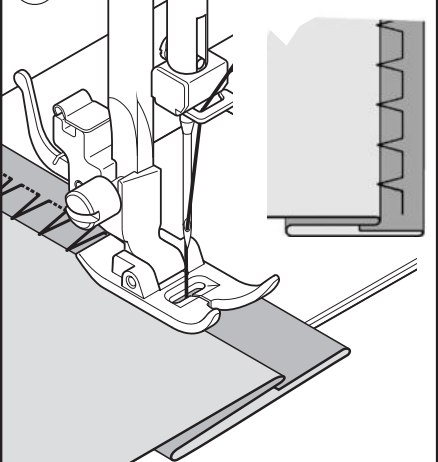
Alapuoli

②



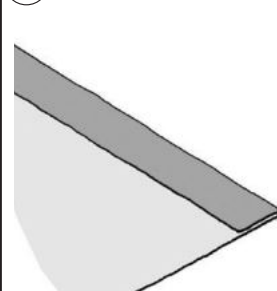
Alapuoli

③



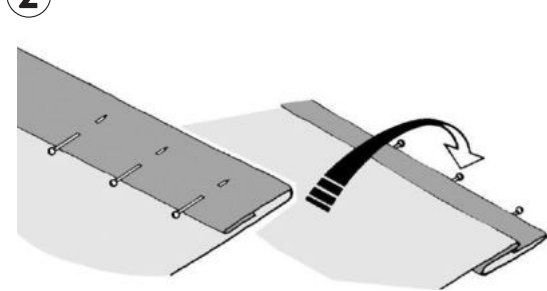
Ohuet materiaalit

①



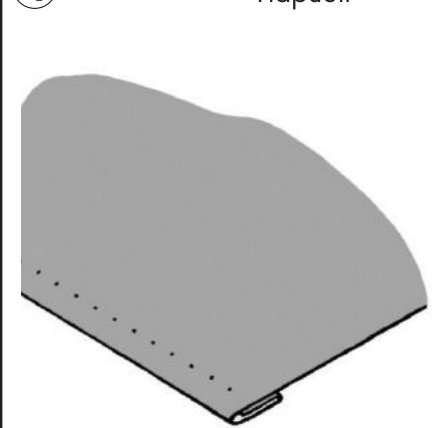
Alapuoli

②



Alapuoli

④



Yläpuoli

● Jousto-ompeleet

ASETUKSET

Paininjalka - peruspaininjalka

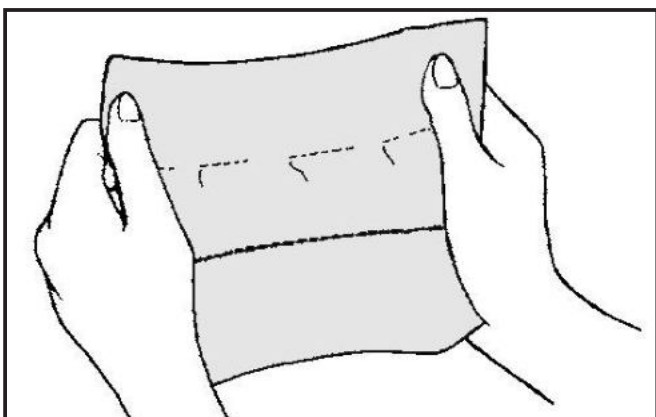
Peitelevy

Jousto-ompeleet soveltuvat erityisesti joustavien materiaalien ja neulosten ompeluun. Voit kuitenkin ommella niillä myös kudottuja kankaita.

● Joustava suoraommel

Jousto-ommel on paljon vahvempi kuin normaali suoraommel, koska se sitoo kankaan kolmella tikillä - eteen-, taakse- ja taas eteenpäin. Siksi se sopii joustaviin kankaisiin, urheiluvaatteiden – joko joustavien tai joustamattomien – saumojen vahvistamiseen ja kaikkiin erityistä kestävyyttä vaativiin saumoihin. Voit käyttää sitä myös koristetarkoituksiin, kuten kauluksiin ja hihansuihin luodaksesi vaatteeseen ammattimaiseen viimeistelyyn.

||| 100 ommeltaulukko: 01

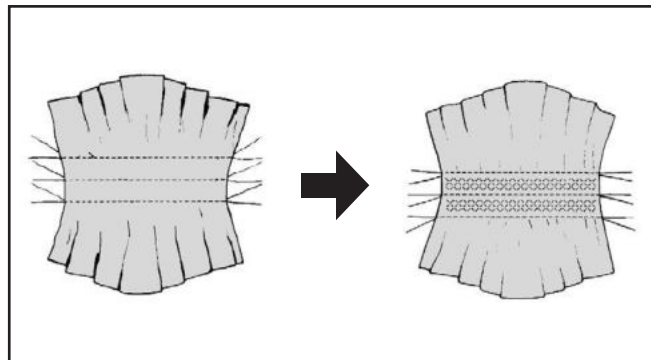


● Hunajakkeno-ommel

Hunajakkeno-ommel on ihanteellinen smokkipoimutusten ja joustavilla langoilla ompeluun, muun muassa korsetteihin.

1. Ompele useita suoraompeleita tasavälein vaatteeseen, jonka haluat smokkipoimuttaa.
2. Ompele kuminauha käyttäen hunajakkeno-ommelta suoraompeleiden välissä.
3. Suoraompeleet voidaan sitten poistaa.

⋈ 100 ommeltaulukko: 09
⋈
⋈
⋈

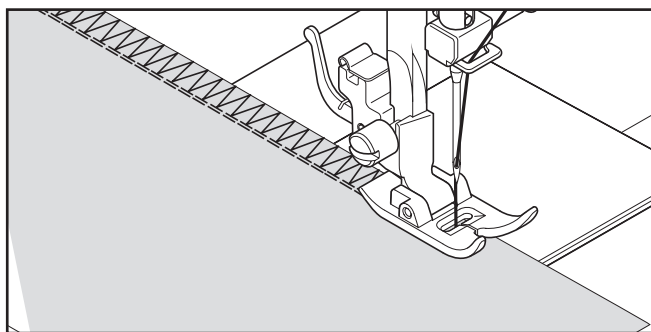


● Overlockommel

Ammattimainen ommel, jota käytetään urheiluvaatteiden valmistukseen. Voit ommella ja viimeistellä reunat yhdellä toiminnolla.

Overlockommel sopii rispaantuneiden ja kuluneiden reunojen korjaamiseen vaatteissa, jotka joutuvat kestävästi kulutusta.

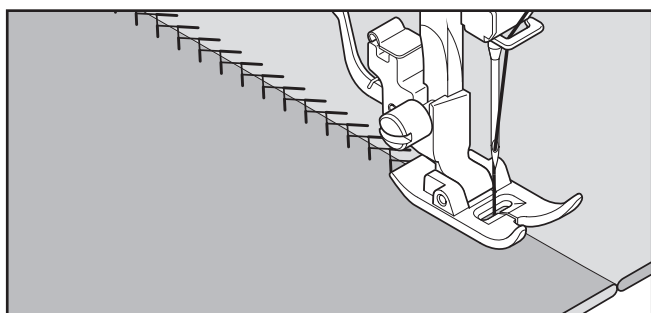
⋈ 100 ommeltaulukko: 10, 11
⋈



● Höyhenommel

Tämä houkutteleva ommel voidaan käyttää koriste ommel, ompelu pitsi tai sovelluksia päälle liinavaatteet tai vyöt. Sopii myös tikkaamiseen ja helmapäärmeisiin.


⋈ 100 ommeltaulukko: 12
⋈
⋈

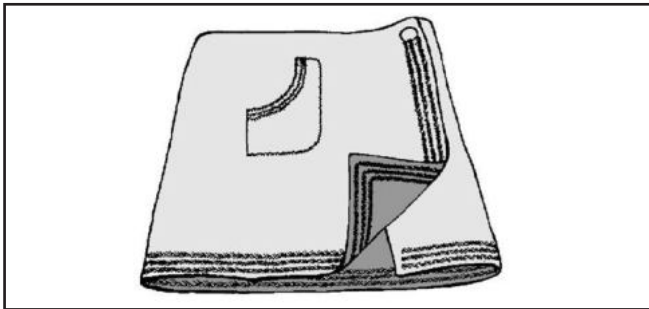


● Joustosiksak

Joustosiksakia käytetään yleensä koristeellisena lukko-ompeleena. Se sopii pänteille, hihansuihin ja helmoihin.

Joustavat saumat syntyvät vähentämällä ommelleveyttä manuaalisesti.


 100 ommeltaulukko: 13

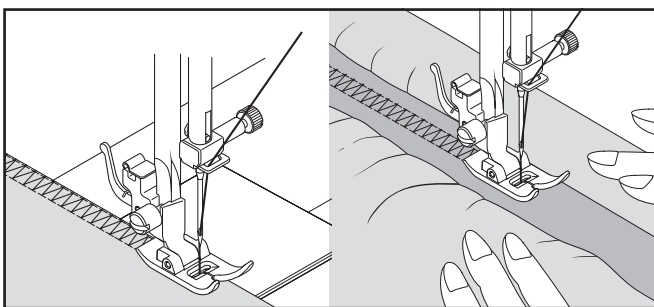


● Kaksois-overlockommel

Tällä ompeleella on kolme pääasiallista käyttötarkoitusta.


Se sopii litteiden kuminauhojen kiinnitykseen, alusvaatteiden korjaamiseen sekä jonkin verran joustavien ja joustamattomien kankaiden, kuten pellavan, tweedin sekä keskivahvojen ja vahvojen puuvillakankaiden yhtäaikaiseen yhdistämiseen ja huolitteluun.

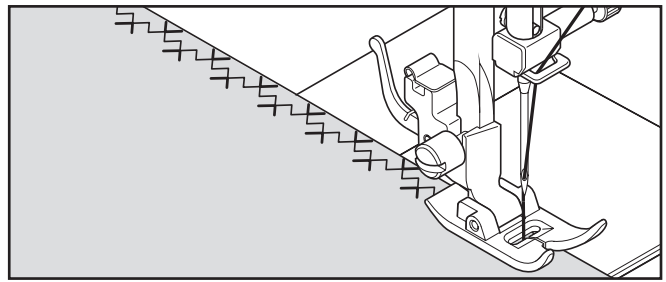
 100 ommeltaulukko: 14



● Ristipisto

Joustavien kankaiden ompeluun ja huolitteluun sekä erityisesti reunojen koristeluun.


 100 ommeltaulukko: 15

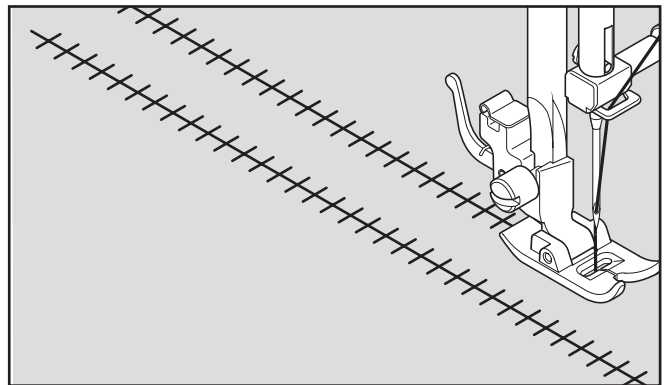


● Reikäommel

Tätä ommelta käytetään reunakoristeluun ja perinteiseen koristeompeluun. Tarvitset siipineulan reikäompeleita varten.

Vinkki: Lisäämällä langankireyttä saat suurempia kirjontareikiä siipineulalla.

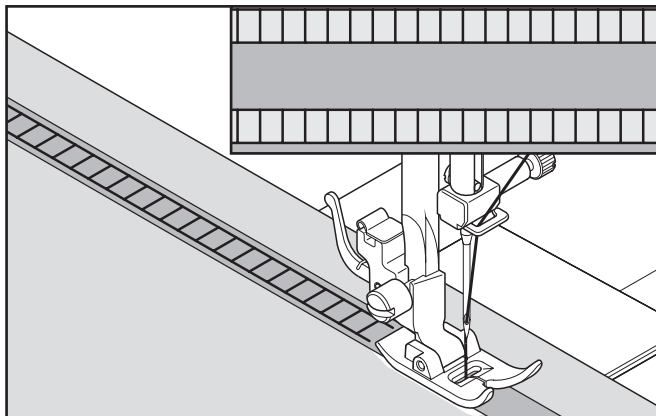
 100 ommeltaulukko: 16



● Tikapuummel

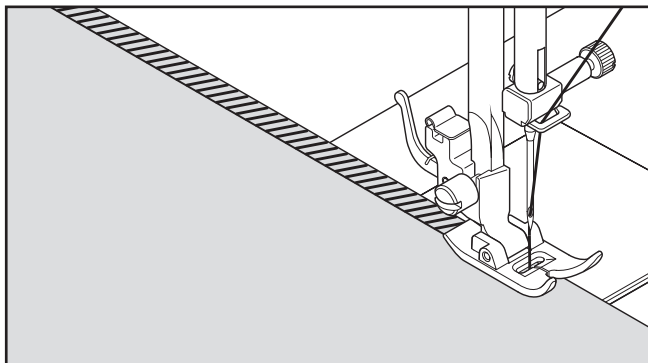
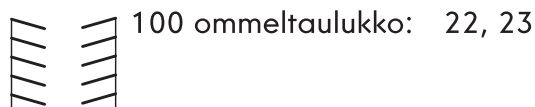
Tikasommelta käytetään pääasiassa reikäompeleisiin. Se sopii myös kapeiden nauhojen ompeluun myös kontrastivärisellä langalla. Koristekuvioita voi luoda kohdistamalla ompeleita eri tavoin. Tikasommel sopii myös satiinommelkirjontaan kapeille nauhoille, nyöreille ja kuminauhoille. Reikäompeleet onnistuvat parhaiten karkeammille pellavakankaille. Ommeltuasi tikasompeleen vedä langoista ompeleen reunassa saadaksesi aikaan ilmavan vaikutelman.

 100 ommeltaulukko: 17



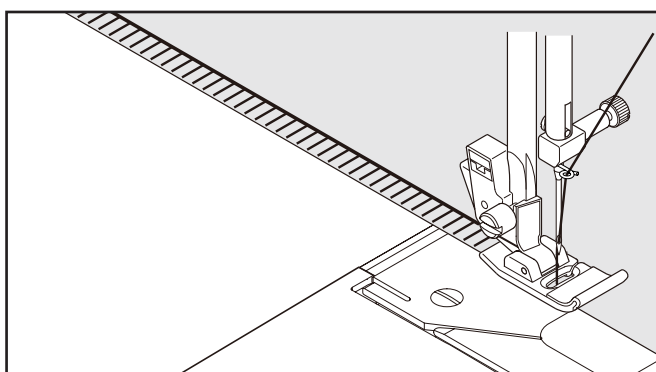
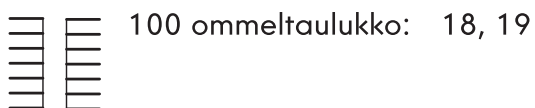
● Simpukkareunaommel

Erinomainen pöytäliinoihin ja vuodevaatteisiin. Sileisiin kankaisiin saa pitsimäisen vaikutelman. Ompele kankaan risareuna pitkin ja leikkaa liika pois ompeleen vierestä.



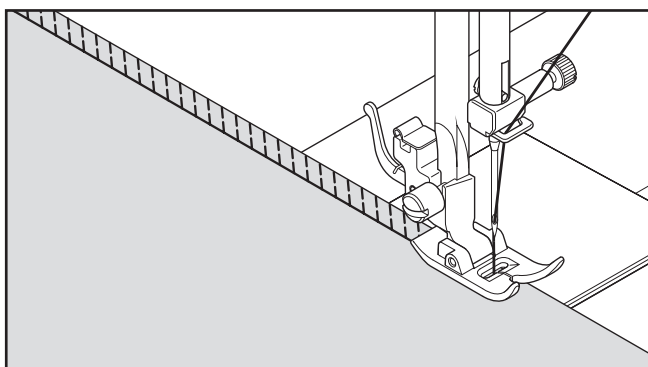
● Nirkko-ommel

Nirkko ommel on perinteinen ommel pitsimäisissä koristepäärmeissä ja applikoinnissa.



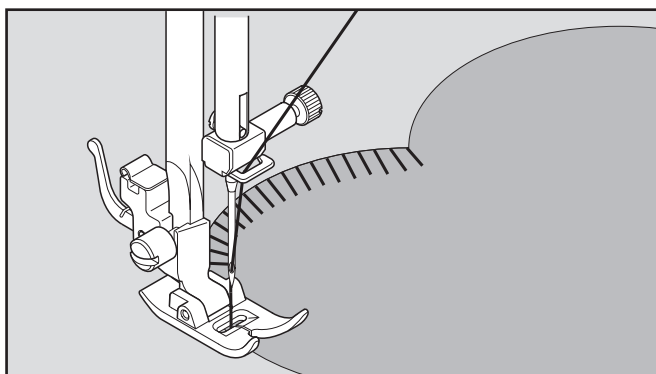
● Joustava overlockommel

Joustavalla overlock-ompeleella voit ommella ja viimeistellä reunat yhdellä toimenpiteellä ja saada kapean ja tasaisen sauman. Sopii erityisesti uima-asuihin ja urheiluvaatteisiin sekä T-paitoihin, elastisiin vauvanvaatteisiin ja jersey-ompeluun.



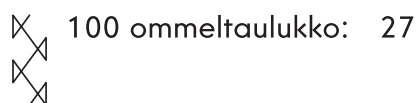
● Reunaommel

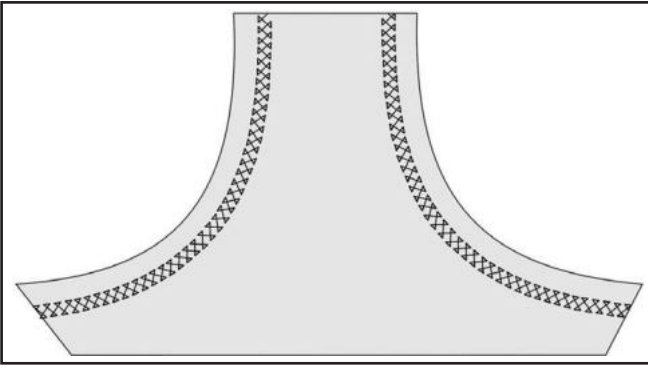
Reunaommel on perinteinen käsinkirjontaommel, jolla on viimeistelty pöytäliinat. Se on kuitenkin monipuolinen ommel, jolla voi kiinnittää hapsut, kanttauokset ja applikoinnit sekä ommella satiinikirjontaa ja reikäompeleita.



● Venäläinen rstipisto

Joustavien kankaiden ompeluun ja huolitteluun sekä reunojen koristeluun.

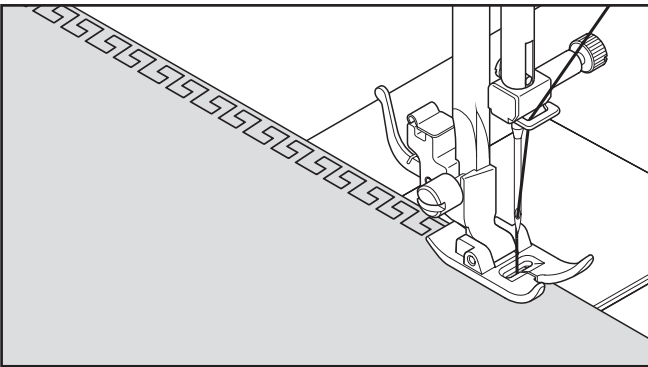




● Kreikkalainen kuvio-ommel

Perinteinen ommelkuvio reunojen, boordien ja koristepäärmeiden ompeluun.

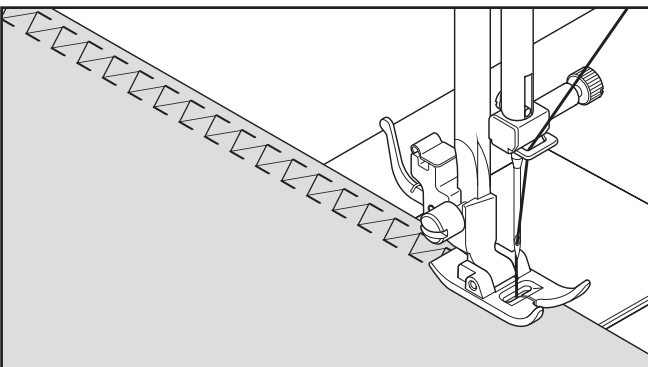
100 ommeltaulukko: 29



● Harakanvarvasommel

Koristeluun.

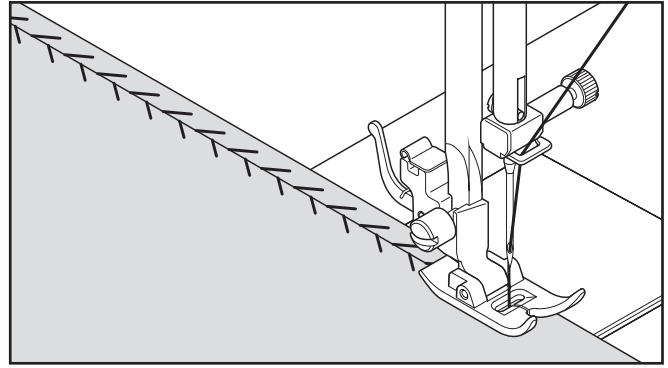
100 ommeltaulukko: 34



● Okaommel

Tällä monipuolisella ompeleella voit liittää kankaan reunat yhteen tai ommella koristeita.

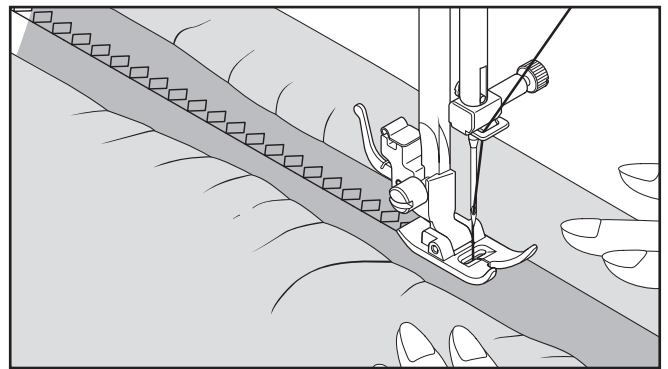
100 ommeltaulukko: 35



● Kaksois-overlockommel

Tämä ommel on erinomainen joustavien koristeiden ompeluun. Voit myös käyttää sitä smokkipoimutuksiin ja päärmeisiin.

100 ommeltaulukko: 76



● Koristeommel

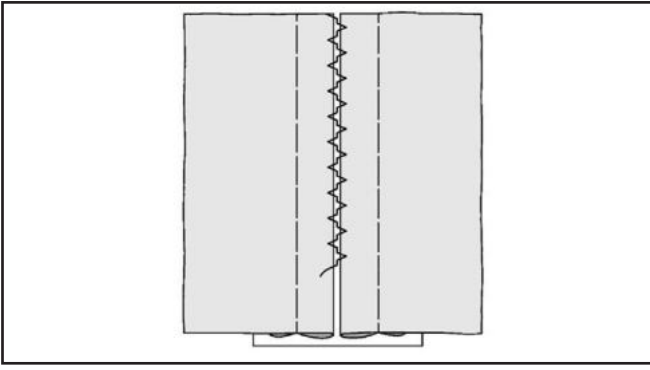
ASETUKSET

Paininjalka - peruspaininjalka

Ylälangan kireys - 5

Tätä suosittua ommelta täytetään usein paitojen hihoissa ja etukappaleissa ja muissa naisten vaatteissa. Jätä tilaa kahden yhteen ommeltavan kankaan väliin. Käännä ensin leikatun reunan saumanvara nurjalle ja silitä. Harsi sitten käännettyt reunat kuitupaperille n. 0,3 cm:n päähän toisistaan. Ompele tämän 0,3 cm:n raon yli siten, että neula lävistää kankaan oikealta ja vasemmalta. Poista harsinompeleet ja kuitupaperi ja silitä työ.

100 ommeltaulukko: 80

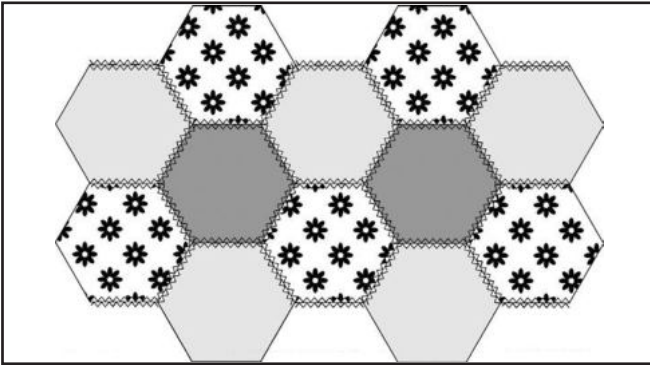


● Joustava tilkkuommel

Sen lisäksi, että tämä ommelkuvio on koristeellinen, se sopii joustavista kankaista, kuten jerseyä ja neuloksesta ommeltuihin tilkkutöihin.



100 ommeltaulukko: 86



● Lisää koristeompeleita ja ideoita koristeluun

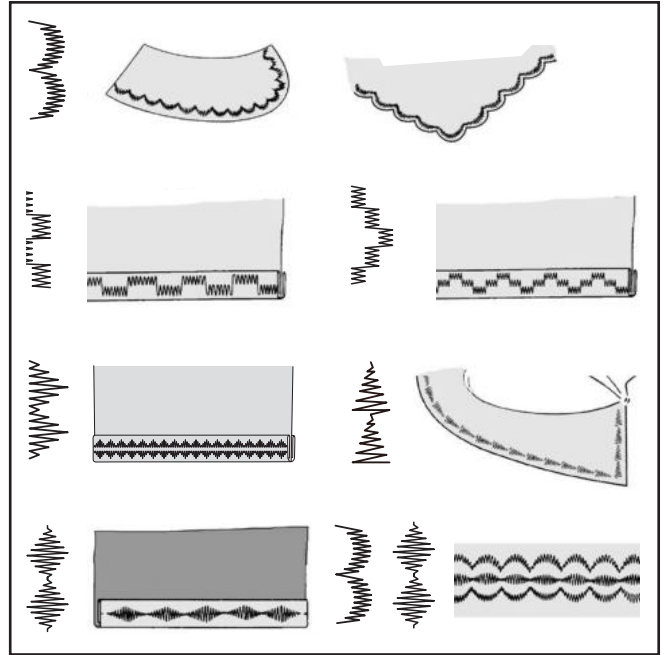
ASETUKSET

Paininjalka – laakaommeljalka

Ylälangan kireys – 5 tai -1

Alla on esimerkkejä siitä, miten näitä ompeleita käytetään. Voit käyttää muita koristeompeleita samaan tarkoitukseen. Tee koristeompeleesta aina koeompelu tilkulle ennen varsinaisen työn aloittamista. Tarkista, että puolassa on tarpeeksi lankaa, jotta se ei lopu ompelun aikana. Parhaan tuloksen saat, kun vahvistat kankaasi irrotettavalla tai huuhdeltavalla tukimateriaalilla.

Vinkki: Alalanka ei saa näkyä työn päällä, ja siksi joudut ehkä säätämään langankireyttä hieman.



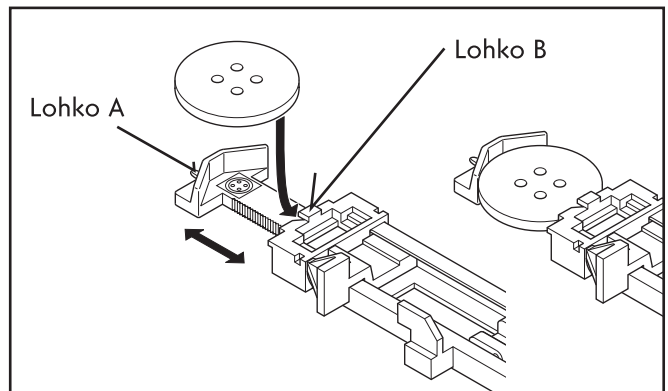
● Napinlävet

● Automaattiset napinlävet

NAPINLÄPIJALAN KÄYTTÖ




Koneessa on napinläpiompeleet kahdelle eri pylväsleveydelle sekä punosreiät ja pyöreät napinlävet sekä järjestelmä napin koon mittaamiseen ja napinläven pituuden määrittämiseen.

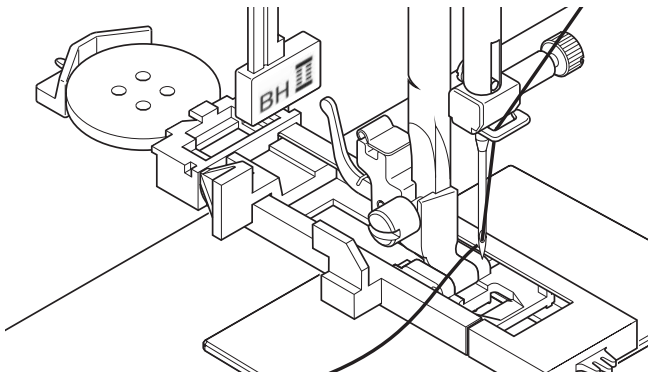
Kaikki tämä tapahtuu yhdessä työvaiheessa.



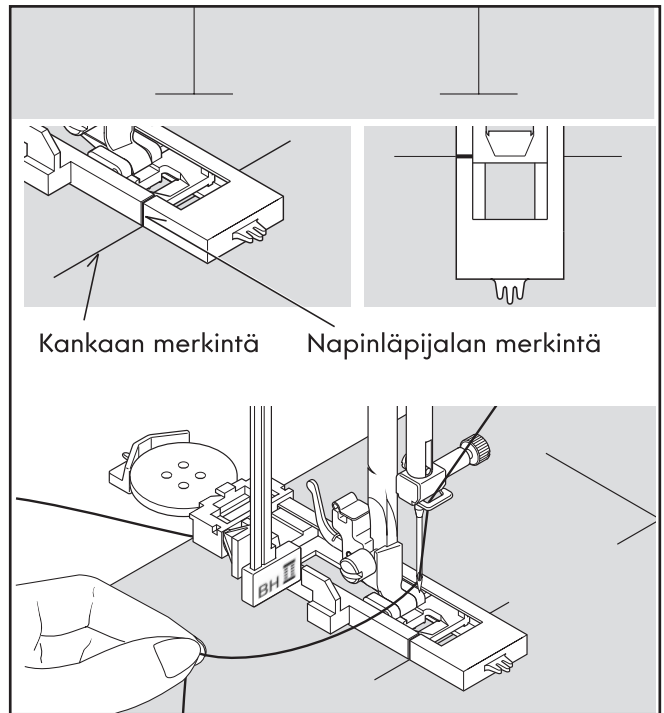
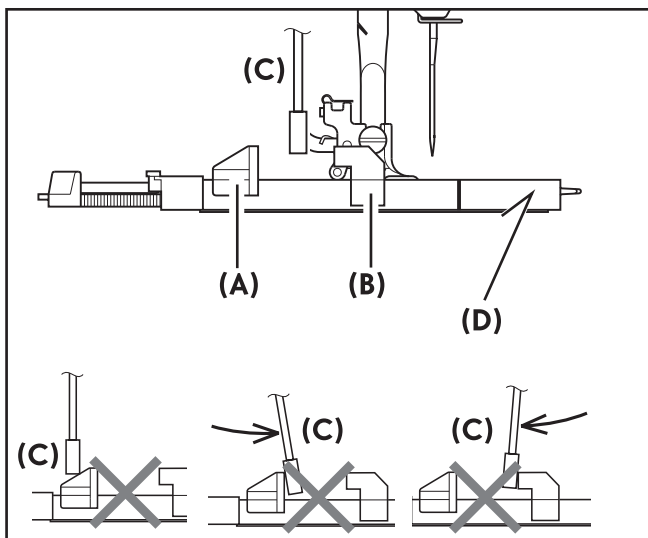
OMPELUN VALMISTELU

- Aseta tukikangas tai kuitupaperi kankaan alle tulevan napinläven kohdalle.
- Kokeile ensin napinläven ompelua tilkulle. Käytä työhön tulevaa nappia.

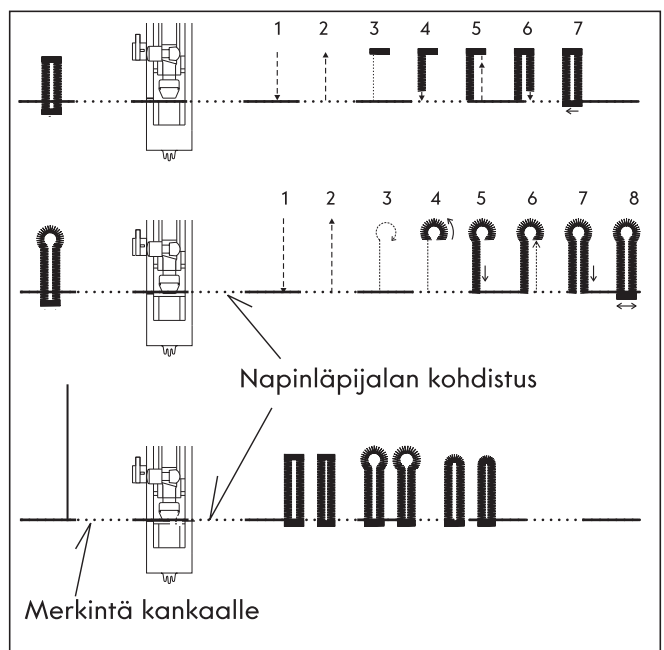
	100 ommeltaulukko:	94, 95
	100 ommeltaulukko:	96, 97
	100 ommeltaulukko:	98, 99



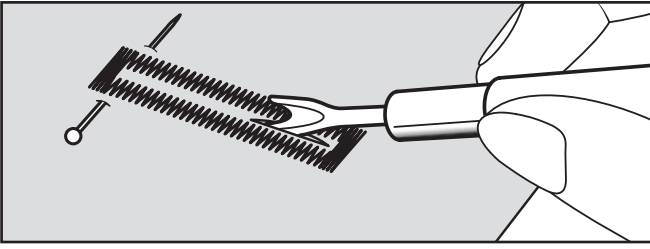
1. Valitse jompikumpi napinläpiommel.
2. Kiinnitä napinläpijalka (D) (katso luku "Paininjalan vaihtaminen").
3. Aseta nappi napinläpijalkaan (katso yllä "Napinläpijalan käyttö").
4. Laske napinläpivipu (C) siten, että se on pystyasennossa kahden lohkon (A) ja (B) välissä.
5. Merkitse napinläven paikka tarkasti kankaalle.
6. Aseta kangas napinläpijalan alle. Vedä noin 10 cm alalankaa kankaan alta taaksepäin.
7. Tuo kankaalle tehty merkki ja napinläpijalan merkki kohdakkain ja laske napinläpijalka.
8. Pidä kevyesti kiinni ylälangasta ja käynnistä kone.



– Ommel tehdään automaattisesti seuraavan järjestyksen mukaisesti.

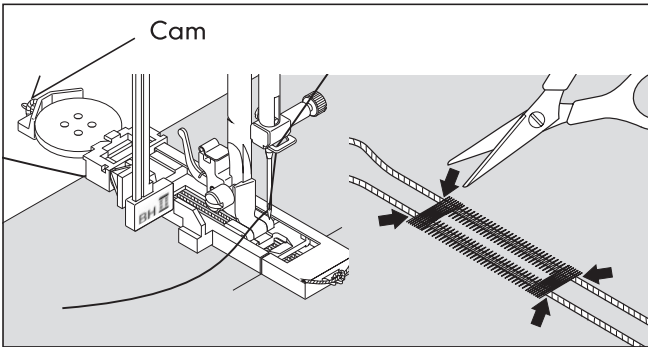


9. Kun olet ommellut napinläven, leikkaa se auki ratkojalla. Varo, ettet vahingoita ommeltua napinläpeä.



● Vahvistetut napinlävet

Pujota tukilanka (virkattu lanka tai napinläpi) paininjalan loveen, vedä molemmat langat paininjalan alle ja solmi ne etupuolelle kuvan mukaisesti. Ompele napinläpi siten, että siksakompeleet peittävät tukilangan. Kun napinläpi on ommeltu, löysää solmut ja katkaise molemmat langanpäät.



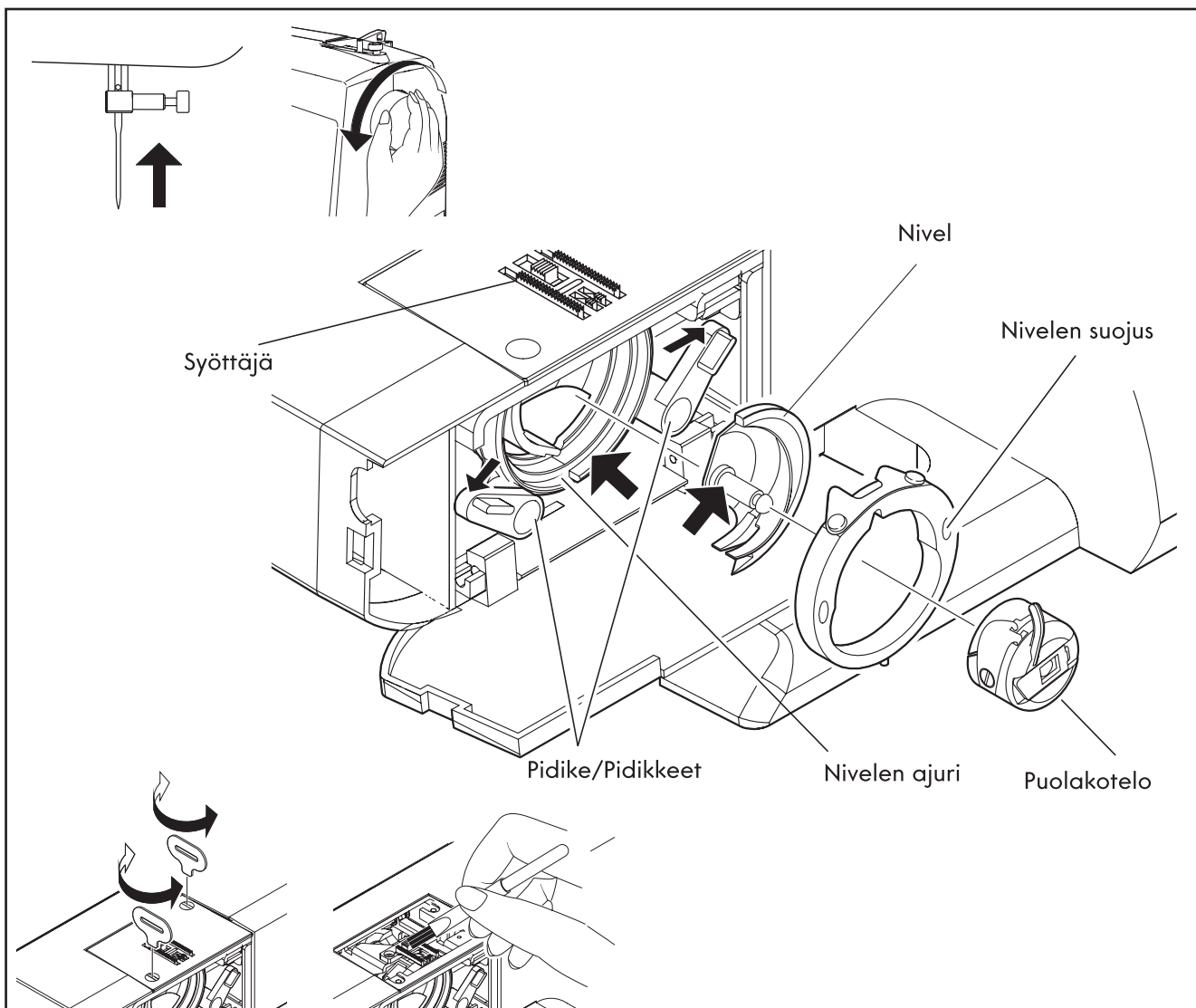
● Puhdistus ja huolto

● Ompelukoneen puhdistus ja huolto



Irrota pistoke pistorasiasta, ennen kuin suoritat mitään huoltoa tai vaihdat neulan.

Jatkuvan moitteettoman toiminnan varmistamiseksi kone on puhdistettava säännöllisesti nukan ja pölyn poistamiseksi koneesta.



● Sukkula-alueen puhdistaminen

- Vie neula yläasentoon.
1. Ota puolakotelo pois sukkulasta.
2. Paina kahta pidikettä ulospäin.
3. Irrota sukkula ja sukkulan kansi.
- Puhdista syöttäjä ja sukkula-alue harjalla.

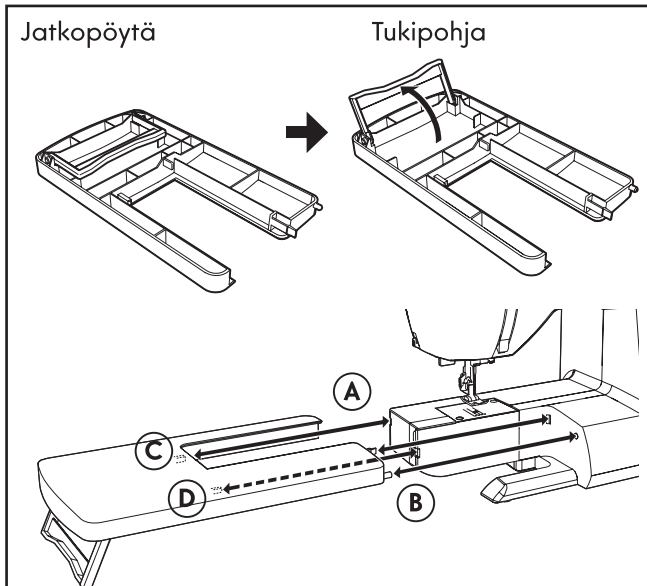
HUOMAA! Laita tippa ompelukoneöljyä sukkulan keskitappiin ja sukkulan ajuriin; katso nuoli.

- Sukkulan ajurin pitää olla puolikuun muodossa vasemmalla.
- Pidä sukkulan keskapienasta kiinni ja aseta se oikealle puolikuun muotoon.
- Laita sukkulan kansi paikalleen.
- Sulje pidikkeet painamalla sisäänpäin.

● Lisätarvikkeet

● Suuri jatkopöytä

Asenna jatkopöytä avaamalla tukialusta ja työntämällä pöydän ohjaintapit kuvan A, B, C ja D mukaisesti.



● Hyödyllisiä vinkkejä vianetsintään

● = Vika

⊙ = Syy

○ = Ratkaisu

● Yleisiä ongelmia

● Kone ei ompele

- ⊙ Pääkytkintä ei ole kytketty päälle.
- Kytke pääkytkin päälle.
- ⊙ Napinläpivipu ei ole yläasennossa ompelun aikana.
- Nosta napinläpivipu yläasentoon.
- ⊙ Napinläpivipu ei ole ala-asennossa napinläpien ompelussa.
- Laske napinläpivipu.

● Kone on jumissa.

- ⊙ Sukkulaan on juuttunut lankaa.
- Puhdista sukkula-alue.
- ⊙ Neula on vaurioitunut.
- Vaihda neula.

● Kone ei ompele.

- ⊙ Paininjalka on yläasennossa.
- Laske paininjalka.

● Ongelmia ompeleissa

● Hyppytikkejä

- ⊙ Neulaa ei ole työnnetty kyllin pitkälle pitimeen.
- Katso "Neulan vaihtaminen".
- ⊙ Neula on tylppä tai taipunut.
- Vaihda neula.
- ⊙ Kone ei ole langoitettu oikein.
- Katso "Puolakotelon irrottaminen", "Puolan asettaminen puolakoteloon", "Puolakotelon asettaminen sukkulaan".
- ⊙ Sukkulaan on juuttunut lankaa.
- Puhdista sukkula-alue.

● Tikit ovat epäsäännöllisiä

- ⊙ Neulan paksuus ei vastaa kangasta ja lankaa.
- Katso "Neulan vaihtaminen".
- ⊙ Kone ei ole langoitettu oikein.
- Katso "Puolakotelon irrottaminen", "Puolan asettaminen puolakoteloon", "Puolakotelon asettaminen sukkulaan".
- ⊙ Ylälanka on liian löysällä.
- Katso "Langankireyden säätäminen".
- ⊙ Olet vetänyt tai työntänyt kangasta syöttäjän vastaisesti.
- Ohjaa kangasta vain kevyesti.
- ⊙ Alalanka ei ole puolattu tasaisesti.
- Puolaa lanka uudelleen.

● Neula katkeaa

- ⊙ Olet vetänyt tai työntänyt kangasta syöttäjän vastaisesti.
- Ohjaa kangasta vain kevyesti.
- ⊙ Neulan paksuus ei vastaa kangasta ja lankaa.
- Katso "Neulan vaihtaminen".

- ⊙ Neulaa ei ole työnnetty kyllin pitkälle pitimeen.
- Katso "Neulan vaihtaminen".

● Ongelmia langassa

● Langat ovat sotkeutuneet

- ⊙ Ylä- ja alalankaa ei ole vedetty taaksepäin paininjalan alle ennen ompelun aloittamista.
- Vedä molempia lankoja n. 10 cm taaksepäin paininjalan alle ja pidä kevyesti kiinni ompelun aikana.

● Ylälanka katkeaa

- ⊙ Kone ei ole langoitettu oikein.
- Katso "Puolakotelon irrottaminen", "Puolan asettaminen puolakoteloon", "Puolakotelon asettaminen sukkulaan", "Ylälangan pujottaminen".
- ⊙ Ylälanka on liian löysällä.
- Katso "Langankireyden säätäminen".
- ⊙ Neula on taipunut.
- Vaihda neula.
- ⊙ Neulan paksuus ei vastaa kangasta ja lankaa.
- Katso "Neulan vaihtaminen".

● Alalanka katkeaa

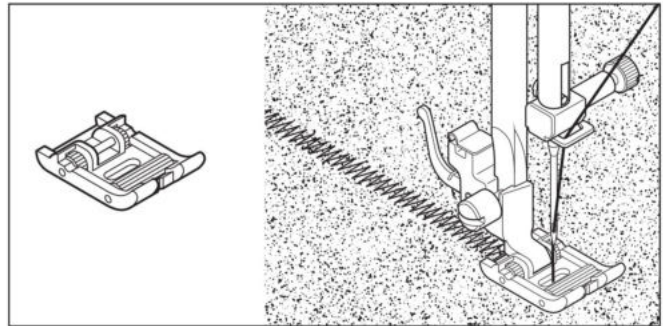
- ⊙ Alalanka ei ole pujotettu oikein.
- Katso "Alalangan pujottaminen".
- ⊙ Puolassa tai sukkulassa on nöyhtää.
- Poista nöyhtä.
- ⊙ Kangas poimuttuu
- Ylälanka on liian kireällä.
- ⊙ Säädä langankireyttä.
- Säädä tikin pituutta.

● Lisätarvikkeet

● Rullajalka

Kiinnitä rullajalka, jos ompelet nahkaa, mokkanahkaa, muovia ja samettia, niin

kangas liukuu helpommin. Parempia tuloksia voidaan mahdollisesti saavuttaa tavallisella siksakjalalla, jos ompelet pehmeää nahkaa tai mokkanahkaa.

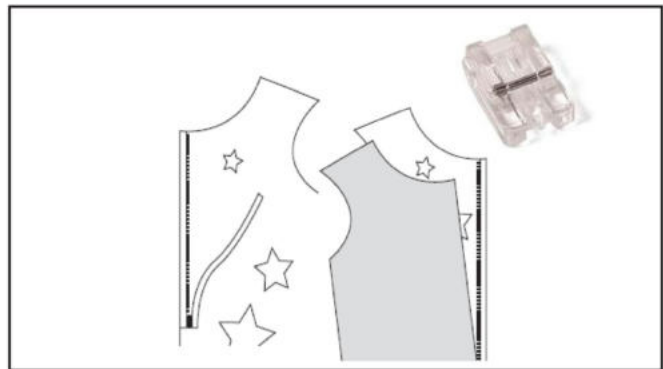


● Piilovetoketjijalka

Piilovetoketjijalalla voit ommella näkymättömän vetoketjun vaatteisiin ja muihin tekstiileihin. Tällainen vetoketju on usein paidan tai mekon selässä.

Koneen valmistelu

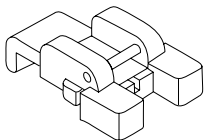
- Piilovetoketjijalan kiinnittäminen
- Valitse suoraommel
- Säädä tikin pituus keskialueelle.
- Varmista, että neulan asento on keskellä



1. Avaa vetoketju vetämällä liukusäädintä ja pitämällä vetoketjun yläpäätä kiinni.
2. Aseta vetoketju siten, että vasen puoli on ylöspäin, ja kiinnitä se oikealle puolelle vaatekappaleen oikean reunan saumaa pitkin. Vetoketjun hampaat osoittavat sauman sisäpuolelle.
3. Kohdista vetoketjun hampaat vetoketjijalan oikeaan uraan. Neula menee sisään vetoketjun nauhan hammastuksen vieressä.

4. Jos mahdollista, ompele ylhäältä alas ja ompele useita päättelyompeleita sauman alkuun ja loppuun.
5. Vetoketjun toinen puoli ommellaan seuraavaksi. Käännä vetoketju kahdesti vasemmalle ja kohdista sitten vetoketjun vastakkaisen puolen nauha vaatteen vasemmalla puolella olevaan saumaan.
6. Kohdista vetoketjun hammastus vetoketjujan oikeaan uraan.
7. Jos mahdollista, ompele ylhäältä alas ja ompele useita päättelyompeleita sauman alkuun ja loppuun.
8. Sulje vetoketju.
9. Irrota piilovetoketjujalka ja kiinnitä normaali vetoketjujalka.
10. Ompele 1,5 cm:n sauma pohjasaumaan. Aloita mahdollisimman läheltä vetoketjua.

● Napinompelujalka



Napinompelujalka pitää napin paikallaan, kun sitä ommellaan vaatteeseen tai muuhun tekstiiliin.

Koneen valmistelu

- Laske tai peitä syöttäjä
- Jalka: Ruuvaa napinjalka kiinni
- Ommel: suoraommel

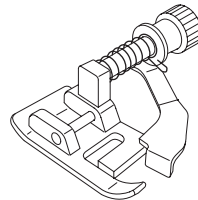
Ompeluohjeet

1. Kiinnitä parsinlevy ja aseta kangas ompelujalan alle.
2. Aseta painike jalan alle ja varmista, että napin reiät ovat jalan aukon kohdalla.
3. Säädä neulan asentoa (vasemmalle) varmistaaksesi, että neula menee sisään napin vasemmassa reunassa olevan aukon (reiän) läpi.
(Tarkista leveys aina kääntämällä ohjauspyörää käsin ennen ompelun aloittamista.)
4. Kiinnitä langanpää ompelemalla vähintään kolme tikkiä.
5. Valitse siksakommel.
6. Säädä ommelleveyttä varmistaaksesi, että neula menee sisään napin rei'istä neulan siirtyessä vasemmalta oikealle.
(Tarkista leveys aina kääntämällä

ohjauspyörää käsin ennen ompelun aloittamista.)

7. Ompele kymmenen siksakommelta.
8. Valitse suoraommel.
9. Tarkista, että vasemmassa aukossa oleva neula (vasen reikä) on napin kohdalla.
10. Kiinnitä langanpää ompelemalla vähintään kolme tikkiä.

● Piilo-ommeljalka



Piilo-ompeleita käytetään pääasiassa ommeltaessa näkymätön päärme verhoihin, housunlahkeisiin, hameisiin jne.

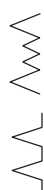
Koneen valmistelu

- Kiinnitä piilo-ommeljalka
- Valitse ommel: 04 tai 07
- Säädä langankireydeksi 5

Ompeluohjeet

1. Siisti reuna väriin sopivalla langalla. Käännä ohuen kankaan reuna ja silitä siihen korkeintaan 1,3 cm:n käänne. Keskivahvat tai paksut kankaat: ompele risareuna saumurilla.
2. Taita kangas siten, että nurja puoli on ylöspäin.
3. Aseta kangas ompelujalan alle. Käännä käsipyörää itseäsi kohti (vastapäivään), kunnes neula on ääriasennossaan vasemmalla. Neulan tulee juuri ja juuri tarttua taitoksen reunaan. Jos näin ei ole, vaihda piilo-ommeljalan (A) ohjain (B) niin, että neula menee suoraan kankaan läpi ja ohjain kulkee taitteella. Ompele hitaasti ja ohjaa kangasta varovasti ohjaimen reunaa pitkin.
4. Kun työ on valmis, ompeleita ei juuri näy työn oikealla puolella.

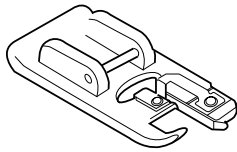
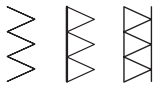
Huomaa: Piilo-ompeleen tekeminen vaatii harjoitusta. Ompele ensin koetilkku.



Joustava piilo-ommel pehmeille, venyville kankaille.

Tavallinen piilo-ommel normaaleille kudotuille kankaille.

● Overlock-jalka



Tällä jalalla voit ommella tasalaatuisia tarkkoja huolitteluompeleita. Lanka kietoutuu reunaan ja estää sitä rispaantumasta.

Koneen valmistelu

- Kiinnitä overlock-jalka
- Valitse: Nro 8 (ommelleveys 5.0)
- Tai: Nro 10 tai 14 (ommelleveys 5.0-7.0)
- Säädä langankireydeksi 5

Ompeluohjeet

Paina kangas overlock-jalan ohjainreunaa vasten niin, että neula lävistää kankaan läheltä sauman reunaa.

- Ommelta 03 (leveys = 5.0) käytetään estämään kankaan rispaantuminen.
- b-c. Ompeleilla 10 ja 14 voi ommella overlock- ja tavallisen ompeleen samaan aikaan. Siksi ne soveltuvat helposti rispaantuville kankaille ja joustavien kankaiden ompeluun.

VAROITUS! Vahinkojen välttämiseksi overlock-jalkaa tulee käyttää vain ompeleiden 03, 10 ja 14 yhteydessä. Ompeleet eivät saa olla kapeampia kuin 5,0, eikä ompelutilaa saa muuttaa tai ommelta leventää.

Se voisi aiheuttaa neulan iskeytymisen paininjalkaan ja rikkoutumisen.

● Takuu ja huolto

● Takuu

Tällä laitteella on 3 vuoden takuu ostopäivästä alkaen. Laitte on valmistettu ja tarkastettu huolellisesti ennen toimitusta. Säilytä kuitti ostotositteena.

Takuuvaateen sattuessa ota yhteyttä asiakaspalveluumme puhelimitse. Näin varmistat, että pystyt palauttamaan tuotteen ilman toimituskuluja.

Säilytä alkuperäinen pakkaus, jotta laite voidaan kuljettaa turvallisesti takuuvaatimuksen yhteydessä.

Takuu koskee vain materiaali- tai valmistusvirheitä, ei kuluvien osien vaurioitumista tai rikkoutuvien osien vaurioitumista. Tämä tuote on tarkoitettu vain yksityiseen, ei-kaupalliseen käyttöön. Laitteen virheellinen tai virheellinen käyttö, voimankäyttö ja muutokset, joita valtuutettu huoltoliike ei ole tehnyt, mitätöivät takuun. Tämä takuu ei rajoita laillisia oikeuksiasi. Tämä takuu koskee vain alkuperäistä ostajaa, eikä sitä voi siirtää.

● Huolto

teknihall Elektronik GmbH

Breitefeld 15, 64839 Münster bei Dieburg, DE

Phone: 00800-74643700

E-Mail: singer-service-fi@teknihall.com

IAN 347911

Jos sinulla on kysyttävää tuotteestasi, pidä kuitti ja tuotenumero (esim. IAN 12345) todisteena ostosta.

● Yhdenmukaisuusvakuutus

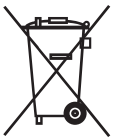
Tämä laite täyttää asiaa koskevien eurooppalaisten ja kansallisten ohjeiden vaatimukset.

CE-merkintä vahvistaa tämän.

Valmistaja toimittaa asiaankuuluvat ilmoitukset.



● Hävittäminen



Pidä pakkausmateriaalit poissa lasten ulottuvilta ja hävitä ne ympäristöystävällisellä tavalla.

Kun ompelukone on tullut tiensä päähän, toimita se sähkö- ja elektroniikkaromun keräyspisteeseen.

VSM Deutschland GmbH

An der RaumFabrik 34

DE-76227 Karlsruhe

GERMANY

Puhelin: +49 721 4001-0

Fax: +49 721 4001-513

Singer ja kirjaintunnus "S" ovat Singer Company Limited S.à.r.l.:n tai sen tytäryhtiöiden tavaramerkkejä.

©2020 The Singer Company Limited S.à.r.l. tai sen tytäryhtiöt.

Kaikki oikeudet pidätetään.

VORSTELLUNG DER NÄHMASCHINE

● Beschreibung

1. Spannungsscheibe Spulen
2. Fadengeber
3. Steuerung der Oberfadenspannung
4. Stirndeckel
5. Fadenschneider
6. Abnehmbare Anschlagbetisch / Zubehörfach
7. Spuler
8. Spulenanschlag
9. Musternummernschema
10. Rückwärtsnähtaste
11. Griff
12. Waagerechter Garnrollenstift
13. Handrad
14. Haupt- und Lichtschalter
15. Netzkabelanschluss
16. Kennschild
17. Fadenführung
18. Knopflochhebel
19. Nähfußheber
20. Fadenführung
21. Nadeleinfädler
22. Fadenführung
23. Nähfußhalterschraube
24. Nadel
25. Stichplatte
26. Nadelstange
27. Fadenschneider
28. Nähfußlösehebel
29. Nadelhalterschraube
30. Nähfuß
31. Transporteur
32. Stromkabel
33. Fußanlasser
34. Gebrauchsanleitung

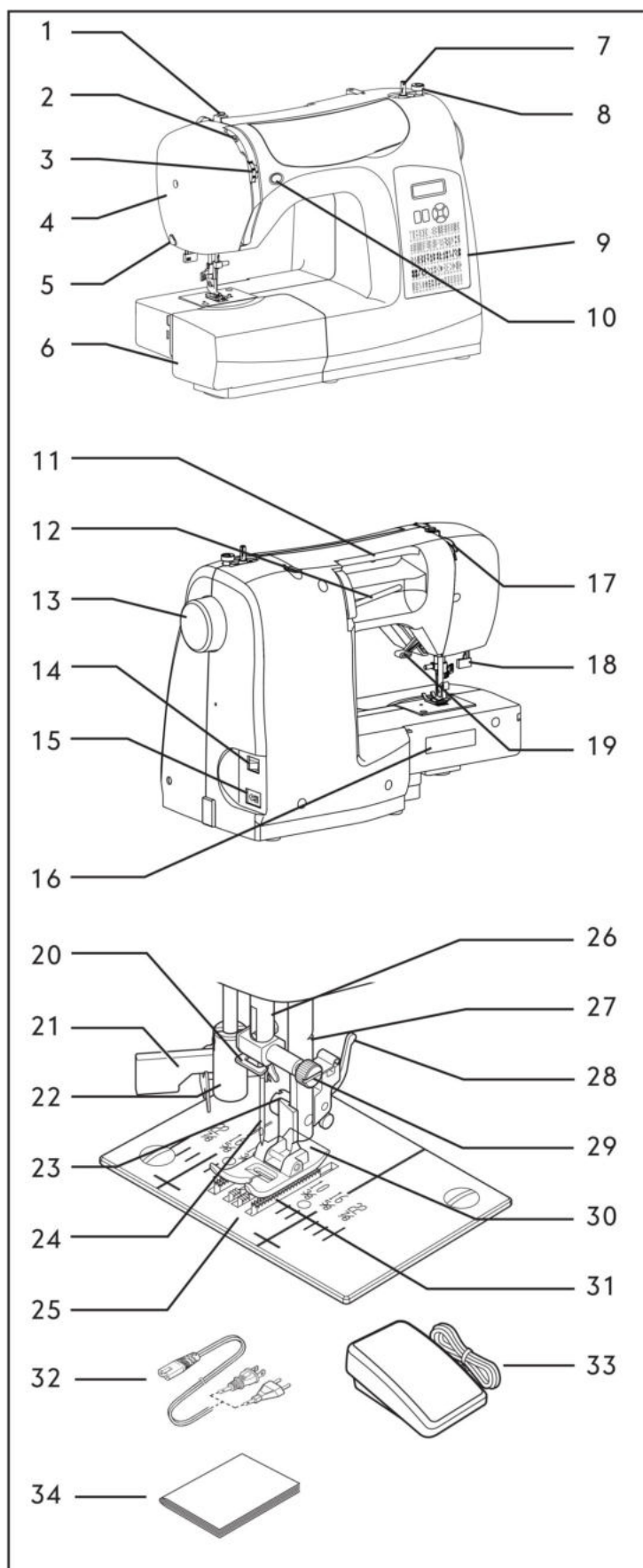


Abb. A

● Zubehör

1. Nadeln
2. Spulen
3. Zusätzlicher Garnrollenstift
4. Filzscheiben für Garnrollenstifte
5. Garnrollenführungsscheibe
6. Knopflochöffner/Nahttrenner und Pinsel
7. Schraubendreher für Stichplatte
8. Stopfplatte
9. Reißverschlussfuß
10. Knopflochfuß
11. Rollfuß
12. Knopfannähfuß
13. Blindstichfuß
14. Overlockfuß

Ihre Nähmaschine ist bei Lieferung mit einem Standardnäfuß versehen, der sich für die meisten Näharbeiten eignet.

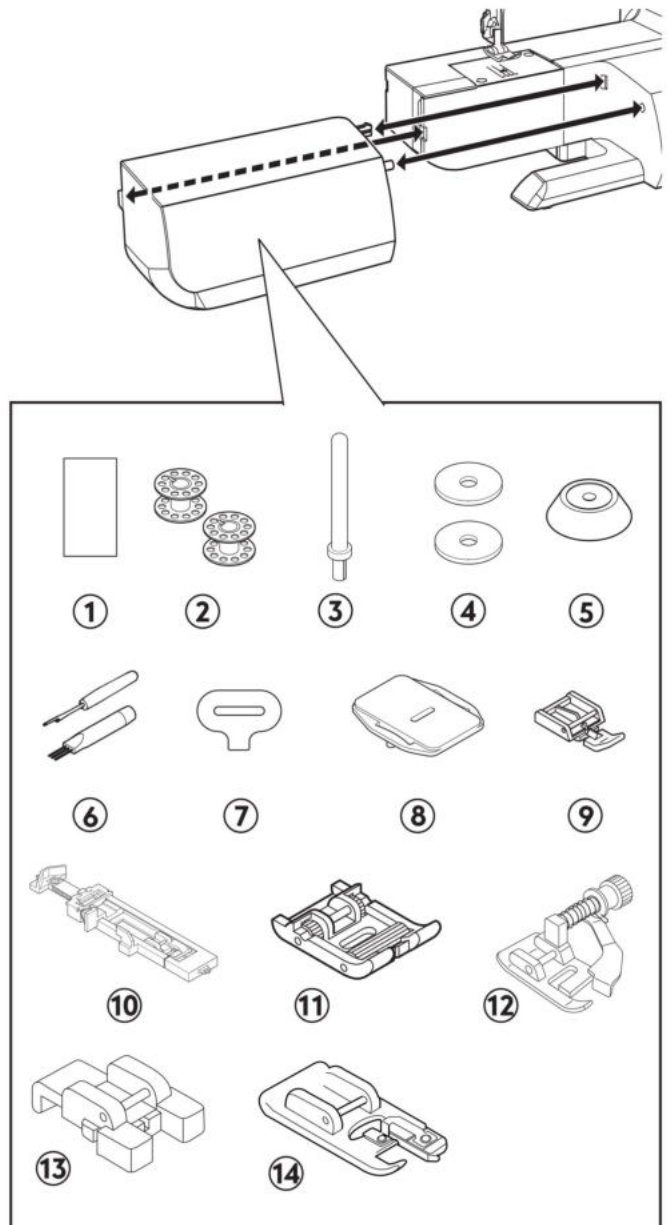


Abb. B

WICHTIGE SICHERHEITSHINWEISE	9
Technische Daten	12
Inbetriebnahme	13
Elektrischer Anschluss/ Fußanlasser	13
Hauptschalter	13
Garnrollenhalter	13
Horizontaler Garnrollenhalter.....	13
Vertikaler Garnrollenhalter für grössere Garnrollen.....	13
Nähfußheber	14
Transportabdeckplatte.....	14
Freiarm verwenden	14
Unterfaden spulen.....	14
Herausnehmen der Spulenkapsel.....	15
Einsetzen der Spule in die Spulenkapsel.....	15
Einsetzen der Spulenkapsel in den Greifer	15
Oberfaden einfädeln	16
Gebrauch des Nadeleinfädlers	17
Stoff-, Garn- und Nadeltabelle	18
Unterfaden herauffholen	18
Nadel auswechseln	19
Fadenspannung einstellen	19
Bei Geradstich	20
Musterwahltasten.....	21
Stichlänge und Stichbreite/ Einstelltasten für die Nadelposition.....	21
Bedienungsfeldfunktionen	21
Zickzackstich und Ziernähte	22
Nadelposition für den Geradstich.....	22
Unterfadenspannung anpassen	22
Nähfuß auswechseln.....	22
Hilfemeldung	23
Rückwärtsschalter	23
Doppelfunktionsschalter zum Rückwärtsnähen und Vernähen	23
Nähbeginn.....	24
Nachschlagtabelle für Stichlängen und Stichbreiten	24
Übersicht Stichmusternummern.....	27
Nähen mit dem Geradstich.....	28
Für gerade Nähte	29
Quiltstich mit Handarbeitoptik.....	29

Reißverschluss einnähen/kordonieren	29
Reißverschluss einnähen.....	30
Kordonieren	30
Zickzackstich.....	30
Stichbreite und Stichlänge einstellen.....	30
Mehrfacher Zickzackstich.....	31
Muschelstich	31
Raupenstich	32
Platzierung von Mustern.....	32
Knopf annähen	32
Blindstich	33
Stretchgeradstich.....	34
Wabenstich	34
Overlockstich	34
Federstich	34
Stretchzickzackstich	35
Doppelter Overlockstich.....	35
Kreuzstich	35
Entredeuxstich.....	35
Leiterstich	35
Pikotstich	36
Kantenstich	36
Geneigter Kantenstich.....	36
Stretchoverlockstich	36
Hexenstich.....	37
Griechischer Stich	37
Grätenstich	37
Dornstich	37
Doppelter Overlockstich.....	37
Fagottstich.....	38
Stretchpatchworkstich.....	38

Mehr Zierstiche & Ideen für Dekorationen	38
Knopflöcher	39
Automatische Knopflöcher.....	39
Gebrauch des Knopflochfusses	39
Knopfloch mit Einlauffaden.....	41
Pflege und Reinigung der Nähmaschine.....	41
Reinigung des Greiferbereichs.....	41
Großer Anschlagetisch.....	41
Nützliche Tipps bei Störungen	41
Allgemeine Störungen	42
Stichprobleme.....	42
Fadenprobleme	42
Sonderzubehör.....	43
Rollfuß	43
Spezialfuß für unsichtbare Reißverschlüsse	43
Knopfannähfuß	44
Blindstichfuß.....	44
Overlockfuß	44
Garantie und Service	45
Garantie	45
Service.....	45
Konformitätserklärung	46
Entsorgung.....	46

Nähmaschine

Diese Haushaltsnähmaschine wurde im Einklang mit IEC/EN 60335-2-28 entwickelt und konstruiert.

WICHTIGE SICHERHEITSHINWEISE

Bei der Verwendung von elektrischen Geräten sind stets die grundlegenden Sicherheitsvorkehrungen zu beachten. Zusätzlich gilt: Lesen Sie die Gebrauchsanleitung für Ihre Maschine vor der erstmaligen Benutzung aufmerksam durch. Bewahren Sie die Anleitung an einem geeigneten Platz in der Nähe der Maschine auf. Denken Sie bei einer Übergabe der Maschine an Dritte daran, die Anleitung mit auszuhändigen.

VORSICHTSMASSNAHMEN – Zur Vermeidung von Stromschlägen:

- Lassen Sie eine Nähmaschine nicht unbeaufsichtigt, wenn sie an das Stromnetz angeschlossen ist. Trennen Sie die Nähmaschine unmittelbar nach Gebrauch vom Stromnetz und ebenso vor dem Reinigen, bei Entfernen der Gehäuseabdeckung, beim Ölen

und allen anderen in dieser Gebrauchsanleitung genannten Wartungsarbeiten.

ACHTUNG – Zur Vermeidung von Verbrennungen, Bränden, Stromschlägen und Verletzungen:

- Gestatten Sie nicht, dass die Nähmaschine als Spielzeug verwendet wird. Erhöhte Vorsicht ist geboten, wenn die Nähmaschine von oder in der Nähe von Kindern verwendet wird.
- Die Nähmaschine darf nur für die in dieser Gebrauchsanleitung beschriebenen Zwecke verwendet werden. Verwenden Sie ausschließlich das vom Hersteller empfohlene und in dieser Gebrauchsanleitung aufgelistete Zubehör.
- Benutzen Sie die Nähmaschine nicht, wenn das Netzkabel oder der Netzstecker beschädigt ist, die Nähmaschine nicht richtig funktioniert, sie zu Boden oder ins Wasser gefallen ist oder in irgendeiner Art und Weise beschädigt wurde. Lassen Sie die Nähmaschine von einem autorisierten Kundendienst in Ihrer Nähe untersuchen, reparieren, elektrisch oder mechanisch einstellen.

- Achten Sie bei der Benutzung der Nähmaschine darauf, dass die Lüftungsschlitze nicht abgedeckt sind. Sie müssen außerdem darauf achten, dass die Lüftungsschlitze der Näh- und Stickmaschine und des Fußanlassers nicht durch Fusseln, Staub oder herabhängende Stoffe abgedeckt werden.
- Berühren Sie keine beweglichen Teile. Besondere Vorsicht ist im Bereich der Nähmaschinennadel geboten.
- Verwenden Sie immer die korrekte Stichplatte. Eine falsche Platte kann zu Nadelbruch führen.
- Verwenden Sie keine verbogenen Nadeln.
- Schieben oder ziehen Sie den Stoff nicht beim Nähen. Die Nadel kann sich sonst verbiegen oder brechen.
- Tragen Sie eine Schutzbrille.
- Schalten Sie für Arbeiten im Nadelbereich, wie Einfädeln der Nadel, Wechseln der Nadel, Einfädeln des Unterfadens oder Wechseln des Nähfußes usw., immer zuerst die Nähmaschine aus („0“).
- Achten Sie darauf, dass keine Gegenstände in die Lüftungsschlitze eindringen.
- Benutzen Sie die Maschine nicht im Freien.
- Verwenden Sie die Maschine nicht in Räumen, in denen Aerosole (Sprays) verwendet werden oder Sauerstoff zugeführt wird.
- Stellen Sie zuerst alle Schalter auf („0“), bevor Sie den Netzstecker aus der Steckdose ziehen.
- Ziehen Sie den Stecker niemals am Kabel aus der Steckdose. Ergreifen Sie stets den Stecker, nicht das Kabel.
- Mit dem Fußanlasser wird die Maschine bedient. Achten Sie darauf, dass keine Objekte darauf liegen/stehen.
- Benutzen Sie die Nähmaschine nicht, wenn sie nass ist.
- Eine defekte oder zerbrochene LED-Lampe muss, zur Vermeidung von Gefahren, vom Hersteller, dessen Kundendienst oder einer gleichermaßen qualifizierten Person ausgetauscht werden.
- Wenn das am Fußanlasser befestigte Netzkabel beschädigt ist, muss es, zur Vermeidung von Gefahren, vom Hersteller, dessen Kundendienst oder anderem qualifizierten Personal ausgetauscht werden.

- Diese Nähmaschine ist doppelt isoliert. Verwenden Sie nur Original-Ersatzteile. Siehe die Hinweise für die Wartung von doppelt isolierten Geräten.

DIESE SICHERHEITS- HINWEISE GUT AUFBEWAHREN

Nur für Europa:

Dieses Gerät kann von Kindern ab einem Alter von 8 Jahren und Personen mit eingeschränkten physischen, sensorischen oder mentalen Fähigkeiten oder mangelnder Erfahrung und Kenntnisse verwendet werden, wenn diese unter Aufsicht stehen oder Anweisungen zum sicheren Gebrauch des Geräts erhalten haben und die damit verbundenen Gefahren verstehen. Kinder dürfen nicht mit dem Gerät spielen. Reinigungs- und Instandhaltungsarbeiten dürfen von Kindern nur unter Aufsicht durchgeführt werden. Der Geräuschpegel bei normalen Betriebsbedingungen liegt unter 73 dB(A). Die Nähmaschine darf nur mit einem Fußanlasser Typ JF-1000 von Jaguar International Corporation Hanoi oder YC-485EC von Taiwan Yamamoto Electric Corp. betrieben werden.

Für Länder ausserhalb Europas:

Diese Nähmaschine ist nicht für die Verwendung von Personen mit reduzierten physischen, sensorischen bzw. mentalen Fähigkeiten oder fehlender Erfahrung und Kenntnis vorgesehen (einschließlich Kinder), es sei denn, sie werden beim Gebrauch der Nähmaschine von einer für ihre Sicherheit verantwortlichen Person beaufsichtigt oder angeleitet. Kinder sind zu beaufsichtigen um sicherzustellen, dass sie nicht mit der Nähmaschine spielen. Der Geräuschpegel bei normalen Betriebsbedingungen liegt unter 73 dB(A). Die Nähmaschine darf nur mit einem Fußanlasser Typ JF-1000 von Jaguar International Corporation oder YC-485EC von Taiwan Yamamoto Electric Corp. betrieben werden.

Wartung von doppelt isolierten Geräten

Ein doppelt isoliertes Gerät ist nicht geerdet, sondern hat zwei Isoliersysteme. Ein doppelt isoliertes Gerät hat weder eine Erdung, noch sollte eine Erdung nachträglich hinzugefügt werden. Die Wartung eines doppelt isolierten Geräts erfordert besondere Pflege und Kenntnis des Systems und sollte ausschließlich von qualifiziertem Servicepersonal vorgenommen werden. Die Ersatzteile für ein doppelt isoliertes Gerät müssen mit den Teilen im Gerät identisch sein. Ein doppelt isoliertes Gerät ist mit der Aufschrift DOPPELTE ISOLIERUNG (DOUBLE INSULATION) oder DOPPELT ISOLIERT (DOUBLE INSULATED) gekennzeichnet.

Entsorgung



Bitte beachten Sie, dass dieses Produkt so zu entsorgen ist, dass es gemäß den nationalen Entsorgungsvorschriften für Elektroprodukte bzw. elektronische Produkte recycelt werden kann. Elektrische Geräte dürfen nicht als unsortierter Hausmüll sondern müssen an dafür ausgewiesenen Sammelstellen entsorgt werden. Informationen über die verfügbaren Sammelsysteme erhalten Sie bei Ihrer Gemeindeverwaltung. Eventuell ist Ihr Fachhändler im Fall eines Neukaufs auch dazu verpflichtet, das Altgerät gratis für Sie zu entsorgen. Bei der Entsorgung von Elektrogeräten mit dem normalen Hausmüll können gefährliche Substanzen auf der Mülldeponie in das Grundwasser sickern, so in die Nahrungskette gelangen und die Gesundheit schädigen.

● Technische Daten

Nennspannung:	230 V ~
Netzfrequenz:	50 Hz
Leistungsaufnahme:	65 W
Umgebungstemperatur:	Normaltemperatur
Gewicht:	6.6 kg
Abmessungen:	425 x 211 x 329 mm
Geräuschpegel:	weniger als 73db (A)

● Inbetriebnahme



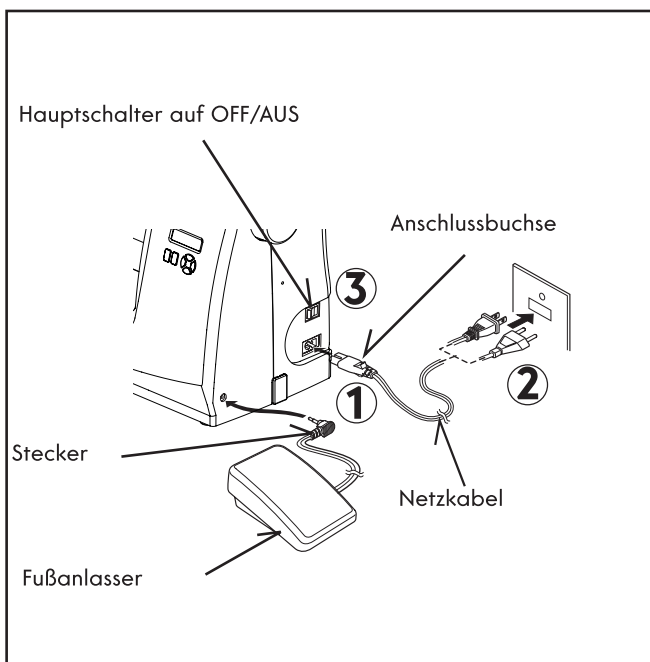
Maschine immer durch Herausziehen des Netzsteckers aus der Steckdose vom Netz trennen..

Bevor Sie die Maschine zum ersten Mal benutzen, wischen Sie bitte überschüssiges Öl ab, das sich während des Transports im Stichplattenbereich ansammeln kann.

● Elektrischer Anschluss/ FuBanlasser

Schließen Sie den Netzstecker (1) der Maschine an die Steckdose (2) wie abgebildet. Schließen Sie den Stecker (3) des FuBanlassers an die Anschlussbuchse der Nähmaschine an.

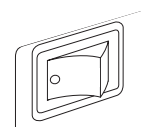
Hinweis: Bei nicht angeschlossenem FuBanlasser kann die Nähmaschine nicht in Betrieb genommen werden.



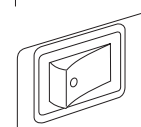
● Hauptschalter

Ihre Maschine näht nur, wenn der Hauptschalter eingeschaltet ist. Durch den Hauptschalter wird auch das Nählicht aus und eingeschaltet. Bei Wartungsarbeiten oder beim Auswechseln von Nadel oder Nählicht muss die Maschine durch Ziehen des Netzsteckers aus der Steckdose vom Netz getrennt werden.

Hauptschalter OFF/AUS



Hauptschalter ON/EIN:



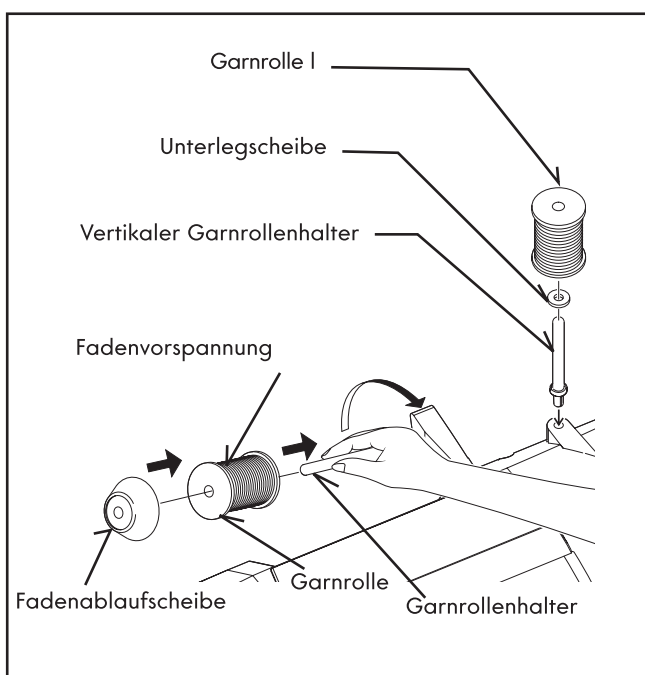
● Garnrollenhalter

Horizontaler Garnrollenhalter

Stecken Sie die Garnrolle auf den Garnrollenhalter und sichern Sie sie mit einer Fadenablaufscheibe, damit der Faden gut abläuft. Ist die Garnrolle mit einer Fadenvorspannung ausgestattet, sollte diese nach rechts zeigen.

Vertikaler Garnrollenhalter für grössere Garnrollen

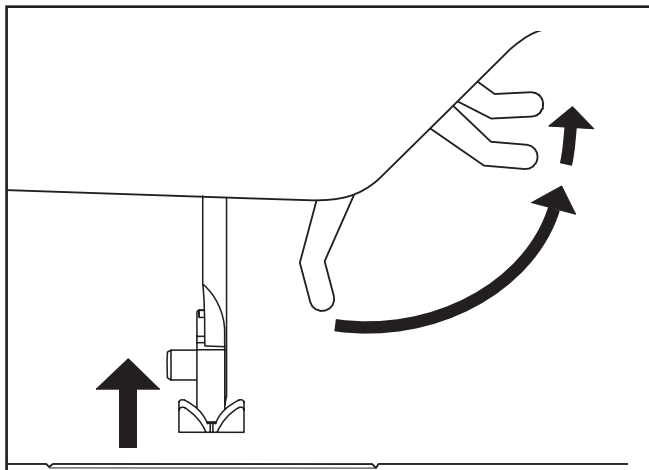
Garnrollenhalter anbringen und eine Unterlegscheibe darauf setzen. Stecken Sie eine Garnrolle auf den Garnrollenhalter.



● Nähfußheber

Es gibt drei Positionen für den Nähfuß.

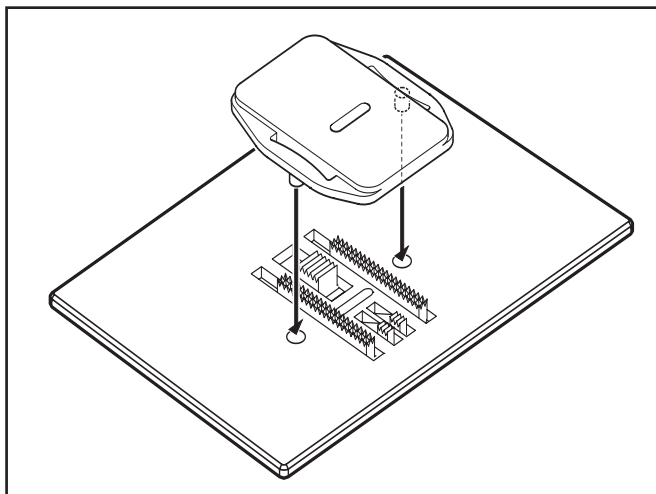
1. Nähfuß in unterster Stellung: zum Nähen.
2. Nähfuß in mittlerer Stellung: zum Einlegen und Herausnehmen des Nähgutes.
3. Nähfuß in oberster Stellung: zum Auswechseln des Nähfußes oder Herausnehmen von besonders dickem Nähgut.



● Transportabdeckplatte

Verwenden Sie die Transport-Abdeckplatte, wenn Sie den automatischen Transport der Maschine zum Annähen von Knöpfen, Freihand-Nähen und Stopfen ausschalten wollen. Sie können dann den Stoff selbst führen und bewegen. Zum Einbauen bringen Sie Nadel und Nähfuß nach oben.

Legen Sie die Transport-Abdeckplatte so auf die Stichplatte, dass die unteren Kerben in die Bohrungen einrasten.

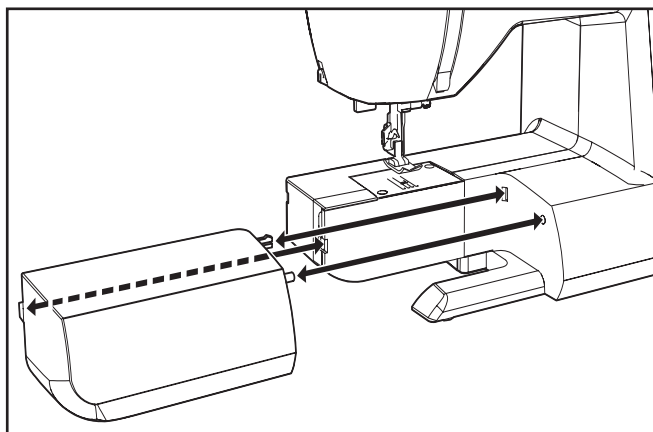


● Freiarm verwenden

Sie können Ihre Maschine sowohl als Freiarms als auch als Flachbett-Maschine benutzen. Bei eingebautem Anschlagetisch haben Sie eine größere Arbeitsfläche als bei einem Flachbettmodell.

Zum Entfernen, halten Sie den Anschlagetisch mit beiden Händen fest und ziehen Sie ihn von der Maschine weg. Zum Einsetzen, schieben Sie den Anschlagetisch in die richtige Position, bis er einrastet.

Ohne Anschlagetisch kann die Maschine als Freiarm - Nähmaschine zum Nähen von Kinderbekleidung, Manschetten, Hosenbeinen und anderen schwer zugänglichen Stellen verwendet werden.

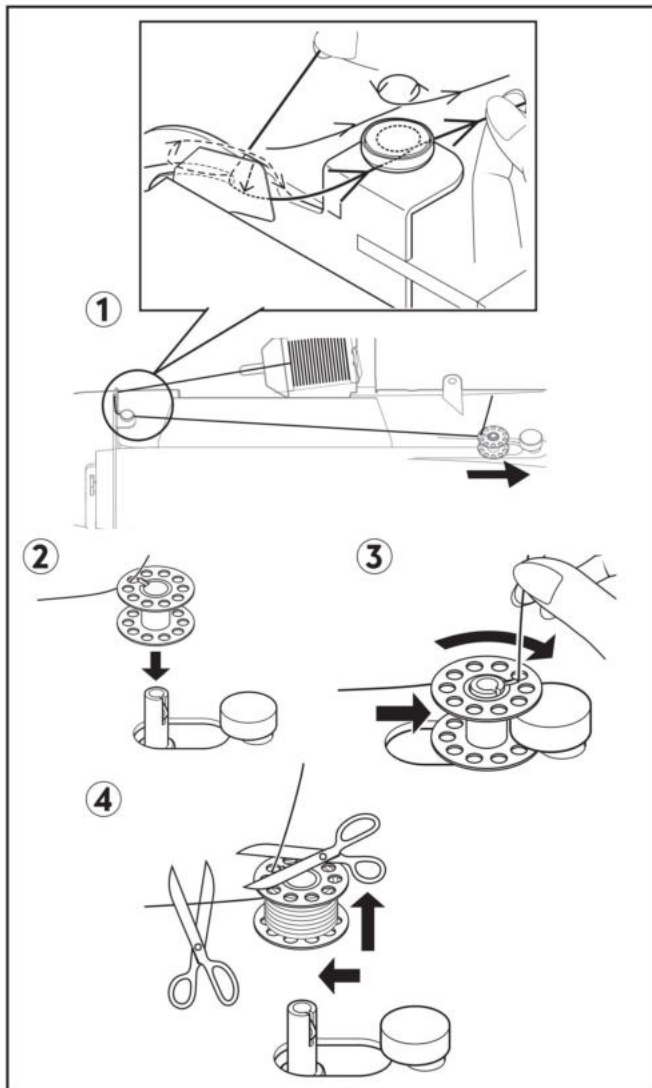


● Unterfaden spulen

Stellen Sie sicher, dass Sie Spulen der Klasse 15 J verwenden.

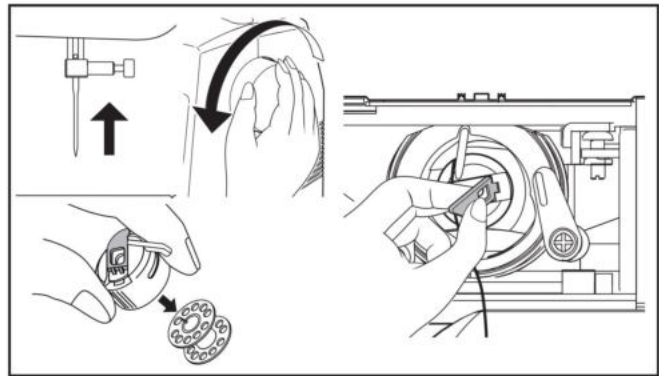
1. Stecken Sie eine Garnrolle auf den Garnrollenhalter und sichern Sie sie mit der kleinen Fadenablaufscheibe. Ziehen Sie den Faden von der Garnrolle durch die Fadenführungen, wie in der Abbildung gezeigt.
2. Ziehen Sie das Fadenende durch das Loch in der Spule (siehe Abbildung).
3. Drücken Sie den Spuler so weit wie möglich nach links, (wenn sich der Spuler nicht links befindet). Stecken Sie die Spule so auf den Spuler, dass das Fadenende nach oben zeigt. Drücken Sie nun den Spuler nach rechts bis es klickt, und halten Sie das Fadenende fest.

- Starten Sie die Maschine. Wenn die Spule voll ist, schaltet sich der Spuler von selbst ab. Drücken Sie den Spuler wieder nach links, nehmen Sie die Spule ab, und schneiden Sie die Fadenenden ab.



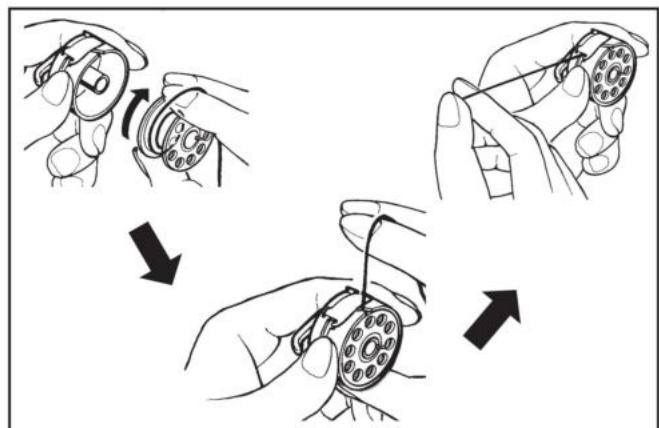
● Herausnehmen der Spulenkapsel

- Bringen Sie die Nadel in ihre höchste Stellung, indem Sie das Handrad nach vorn drehen.
- Öffnen Sie die Freiarmklappe, indem Sie sie nach vorn ziehen. Öffnen Sie die Klappe der Spulenkapsel (siehe Skizze), und ziehen Sie die Spulenkapsel aus dem Greifer.
- Lassen Sie die Klappe der Spulenkapsel los, und die Spule fällt heraus.



● Einsetzen der Spule in die Spulenkapsel

- Nehmen Sie die Spulenkapsel in die linke Hand, und legen Sie die Spule so ein, dass sich die Spule im Uhrzeigersinn dreht.
- Legen Sie den Faden in den Schlitz der Spulenkapsel.
- Ziehen Sie den Faden unter die Spannungsfeder.
- Ziehen Sie etwa 15 cm Faden aus der Spule heraus.

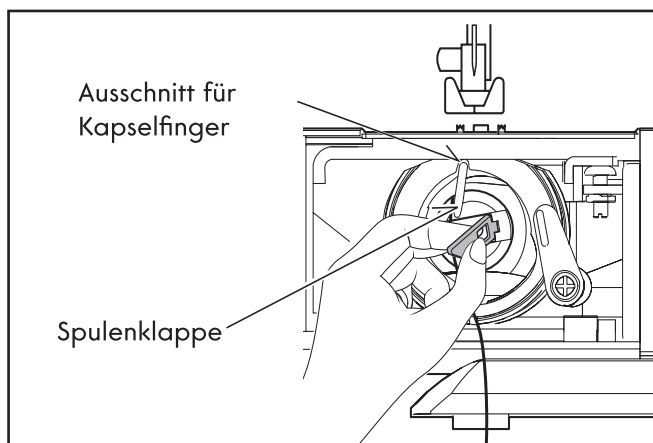


● Einsetzen der Spulenkapsel in den Greifer

- Fassen Sie die Spulenkapsel mit der linken Hand, öffnen Sie die Spulenkapsel, und stecken Sie die Kapsel mit dem Kapselfinger nach oben auf den Stift in der Mitte des Greifers.
- Achten Sie darauf, dass der Faden frei nach außen hängt und nicht von der Kapsel eingeklemmt wird.

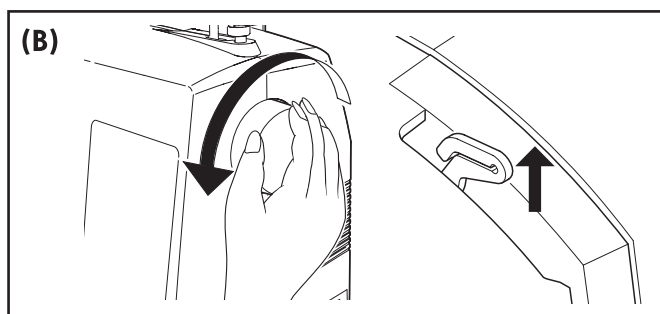
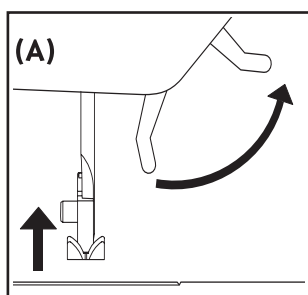
Hinweis: Vergewissern Sie sich, dass der Kapselfinger der Spulenkapsel genau in dem entsprechenden Ausschnitt des Greiferbahndeckrings liegt.

3. Wenn Sie nun die Spulenklappe loslassen, rastet die Spulenkapself im Greifer ein.



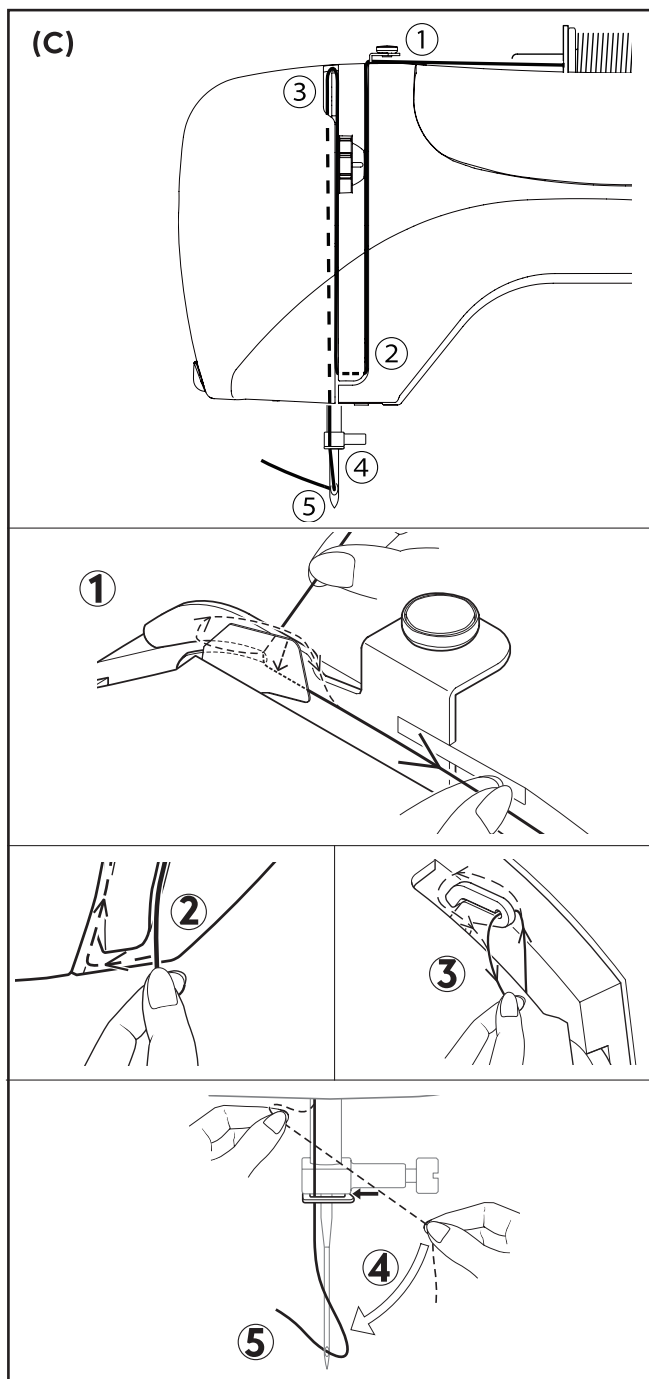
● Oberfaden einfädeln

- A. Stellen Sie den Nähfußheber hoch. Vor dem Einfädeln ist immer zu prüfen, dass der Nähfußheber „oben“ steht. (Wenn der Nähfußheber nicht angehoben wird, kann keine korrekte Fadenspannung eingestellt werden.)
- B. Drehen Sie das Handrad entgegen dem Uhrzeigersinn, bis die Nadel in oberster Stellung und der Fadenhebel sichtbar ist.



- C. Halten Sie den Faden mit der rechten Hand fest und fädeln Sie die Maschine mit der linken Hand entsprechend der abgebildeten Reihenfolge.
 - Dann von rechts nach links durch den Fadenhebel (3).

- Ziehen Sie dann den Faden durch das Nadel- öhr (5) von vorne nach hinten. (Der Gebrauch des automatischen Nadeleinfädlers ist auf folgender Seite beschrieben.)



Wichtiger Hinweis: Eine einfache Prüfung der korrekten Einfädelung durch die Spannungsscheiben lässt sich wie folgt durchführen:

1. Bei angehobenem Nähfuß ziehen Sie den Faden zur Maschinenrückseite. Dabei sollten Sie nur einen leichten Widerstand spüren und keine bzw.

nur eine leichte Biegung der Nadel beobachten.

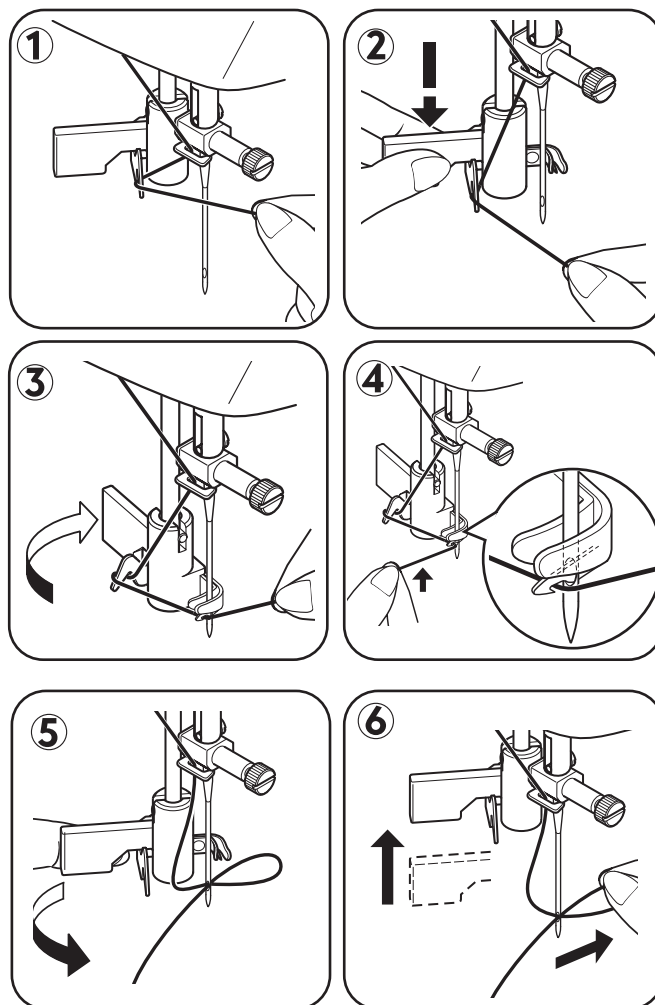
2. Nun senken Sie den Nähfuß und ziehen Sie den Faden zur Maschinenrückseite noch einmal. Diesmal sollten Sie einen beträchtlichen Widerstand spüren sowie eine größere Biegung der Nadel beobachten. Sollten Sie keinen Widerstand spüren, weist dies auf eine falsche Einfädelung der Maschinen hin. Sie sollten das Einfädeln wiederholen.

● Gebrauch des Nadeleinfädlers

Bringen Sie die Nadel in die höchste Stellung, indem Sie das Handrad entgegen dem Uhrzeigersinn drehen.

1. Haken Sie den Faden in den Einfädlerhaken ein, wie in der Abbildung gezeigt.
2. Halten Sie das Fadenende fest und senken Sie den Hebel des Nadeleinfädlers ab.
3. Drehen Sie nun den Hebel bis zum Anschlag.
4. Ziehen Sie den Faden unter die Zunge des Nadeleinfädlers und dann nach oben.
5. Drehen Sie den Hebel zurück. Die Nadel wird automatisch eingefädelt.
6. Lassen Sie den Hebel los und ziehen Sie den Faden weg.

Hinweis: Zum Einfädeln mit dem Nadeleinfädler sollte die Maschine auf Geradstich eingestellt sein.

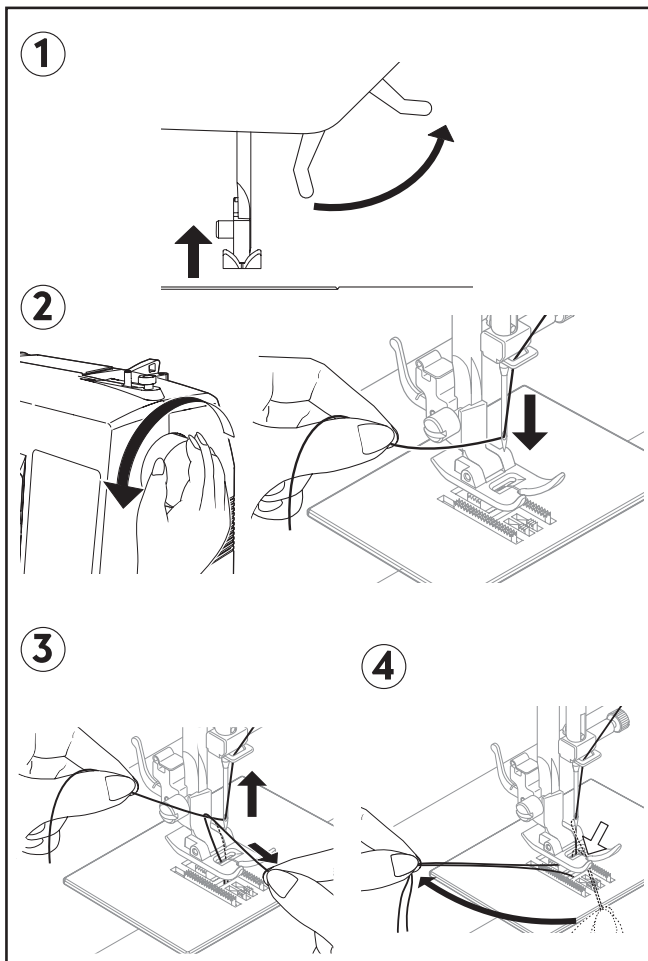


● Unterfaden heraufholen

1. Stellen Sie den Nähfußheber nach oben.
2. Halten Sie den Oberfaden leicht mit der linken Hand, und drehen Sie das Handrad entgegen dem Uhrzeigersinn, sodass die Nadel erst nach unten und dann in die höchste Stellung gebracht wird.

Hinweis: Der Unterfaden lässt sich schnell heraufholen, indem man bei eingestelltem Geradstich den Rückwärtsschalter kurz betätigt und loslässt. Die Nähmaschine wird eine Bewegung nach unten und dann nach oben ausführen und bei angehobener Nadel anhalten. Es ist typisch für diese computergesteuerte Nähmaschine, dass sie immer mit der Nadel in oberster Stellung stehen bleibt.

3. Ziehen Sie leicht am Oberfaden. Der Unterfaden wird durch die Öffnung in der Stichplatte heraufkommen.
4. Ziehen Sie Ober- und Unterfaden etwa 15 cm heraus, und legen Sie beide Fäden nach hinten unter den Nähfuß.



● Stoff-, Garn- und Nadeltabelle

Die Auswahl der korrekten Nadel und des richtigen Garns hängt vom zu verarbeitenden Stoff ab. Folgende Tabelle ist eine praktische Hilfe bei der Auswahl von Nadeln und Garnen. Sehen Sie hier nach, bevor Sie mit jeder Näharbeit anfangen. Achten Sie darauf, dass Sie denselben Garn- und dieselbe Fadenstärke für Ober- und Unterfaden verwenden.

STOFF		GARN	NADELN	
Untenstehende Stoffe können aus Baumwolle, Leinen, Seide, Wolle, Synthetik, Viskose oder Mischfasern bestehen. Sie sind als Beispiele für die entsprechende Gewichtsklasse aufgelistet.			TYPE	STÄRKE
Leicht	Batist Chiffon Crêpe	Baumwoll-Polyester 100 % Polyester * merzerisiert Nr. 60*	2020 roter Schaft	11/80 orange Markierung
Mittelschwer	Cordsamt, / Flanell Gabardine Gingham / Leinen Musselin Wollkrepp	Baumwoll-Polyester 100 % Polyester * merzerisiert Nr. 50* Nylon	2020 roter Schaft	14/90 blaue Markierung
Schwer	Kaschiertes Gewebe Kanevas Mantelstoff / Jeans Duck / Segeltuch	Baumwoll-Polyester 100 % Polyester * merzerisiert Nr. 40* * hochfestes Garn	2020 roter Schaft	16/100 violett Markierung 18/110 gelbe Markierung

Strickwaren	Kaschierte Strickware Doppel-Maschenware Jersey / Trikot	Baumwoll-Polyester Polyester Nylon	2045 gelber Schaft	11/80 orange Markierung 14/90 blaue Markierung 16/100 violett Markierung
--------------------	--	--	-----------------------	--

* Verwenden Sie nur Singer Markennadeln für bessere Ergebnisse

● Nadel auswechseln



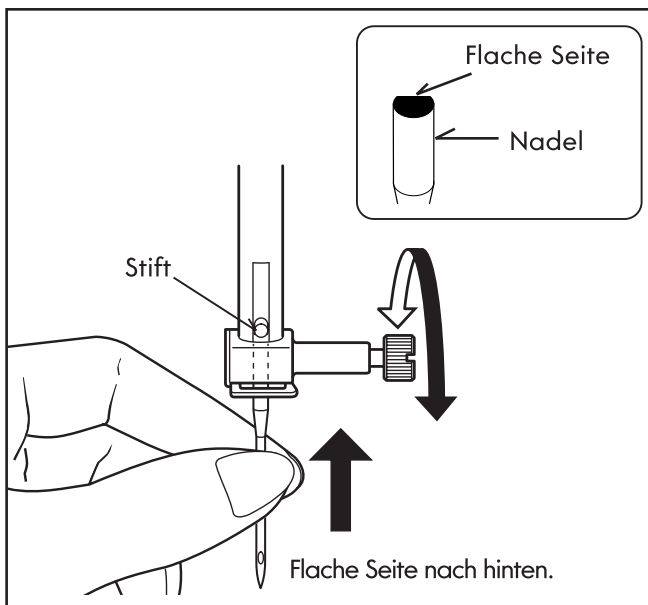
Maschine immer durch Herausziehen des Netzsteckers aus der Steckdose vom Netz trennen..

1. Handrad entgegen dem Uhrzeigersinn drehen, bis die Nadel in höchster Stellung steht.
2. Nadelklemmschraube entgegen dem Uhrzeigersinn herausdrehen.
3. Nadel nach unten ziehen und herausnehmen.

4. Neue Nadel in den Nadelhalter mit der abgeflachten Seite nach hinten einsetzen.
5. Nadel bis zum Anschlag nach oben drücken.
6. Nadelklemmschraube mit dem mitgelieferten Schraubenzieher festziehen..

Hinweis: Ziehen Sie fest, aber nicht zu fest.

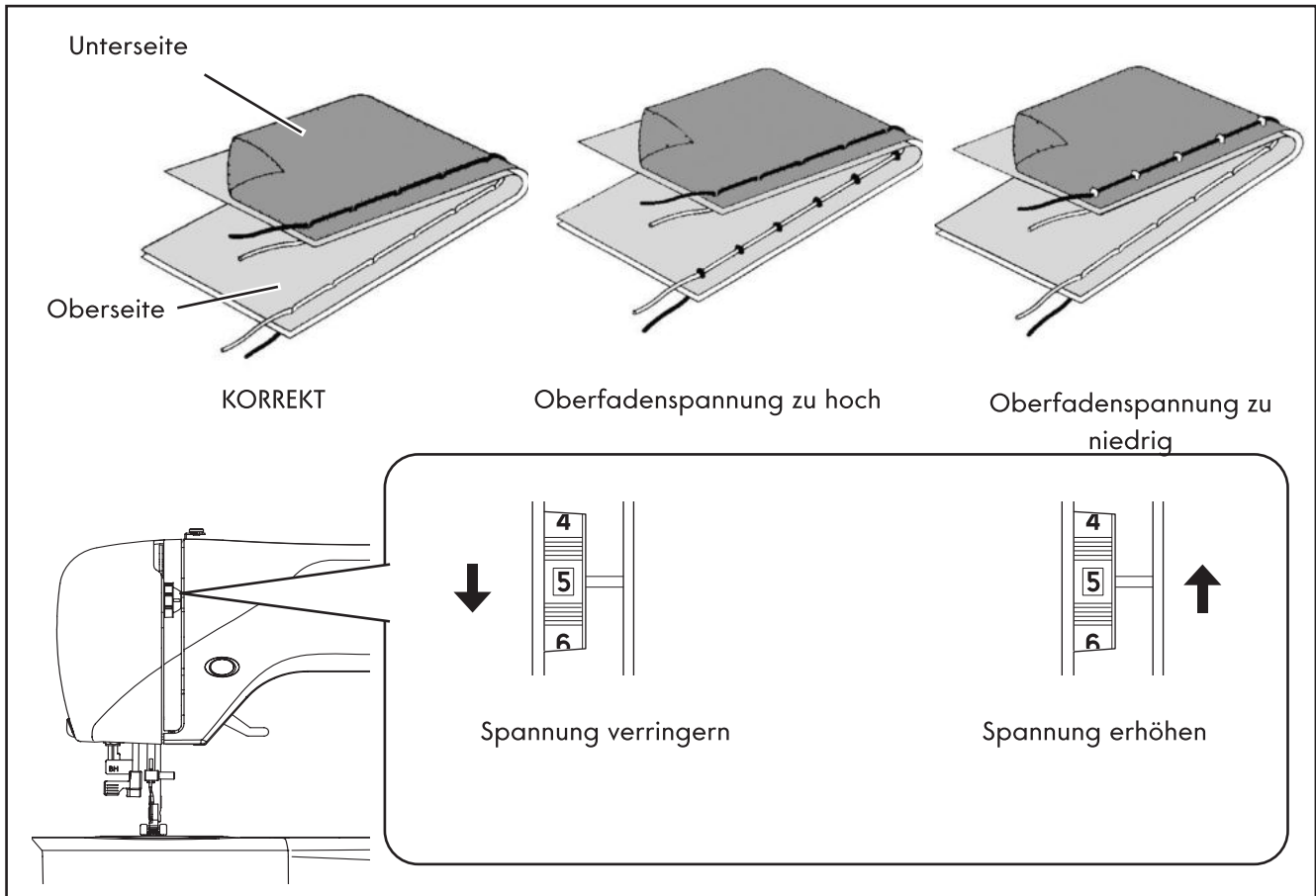
Tipp: Das Austauschen der Nadel ist einfacher, wenn man ein Stoffstück unter den Nähfuß legt und den Nähfuß senkt. Dies verhindert, dass die Nadel in das Stichplattenloch fällt.



● Fadenspannung einstellen

Für 90 % Ihrer Näharbeiten brauchen Sie nur das Fadenspannungs-Einstellrad auf „ 5 “ zu stellen. Das Fadenspannungs-Einstellrad befindet sich auf dem Maschinenkopf.

Tipp: Durch eine leichte Verschiebung der 5 Grundstellung in + oder - Richtung erzielt man meistens ein besseres Nahtbild.



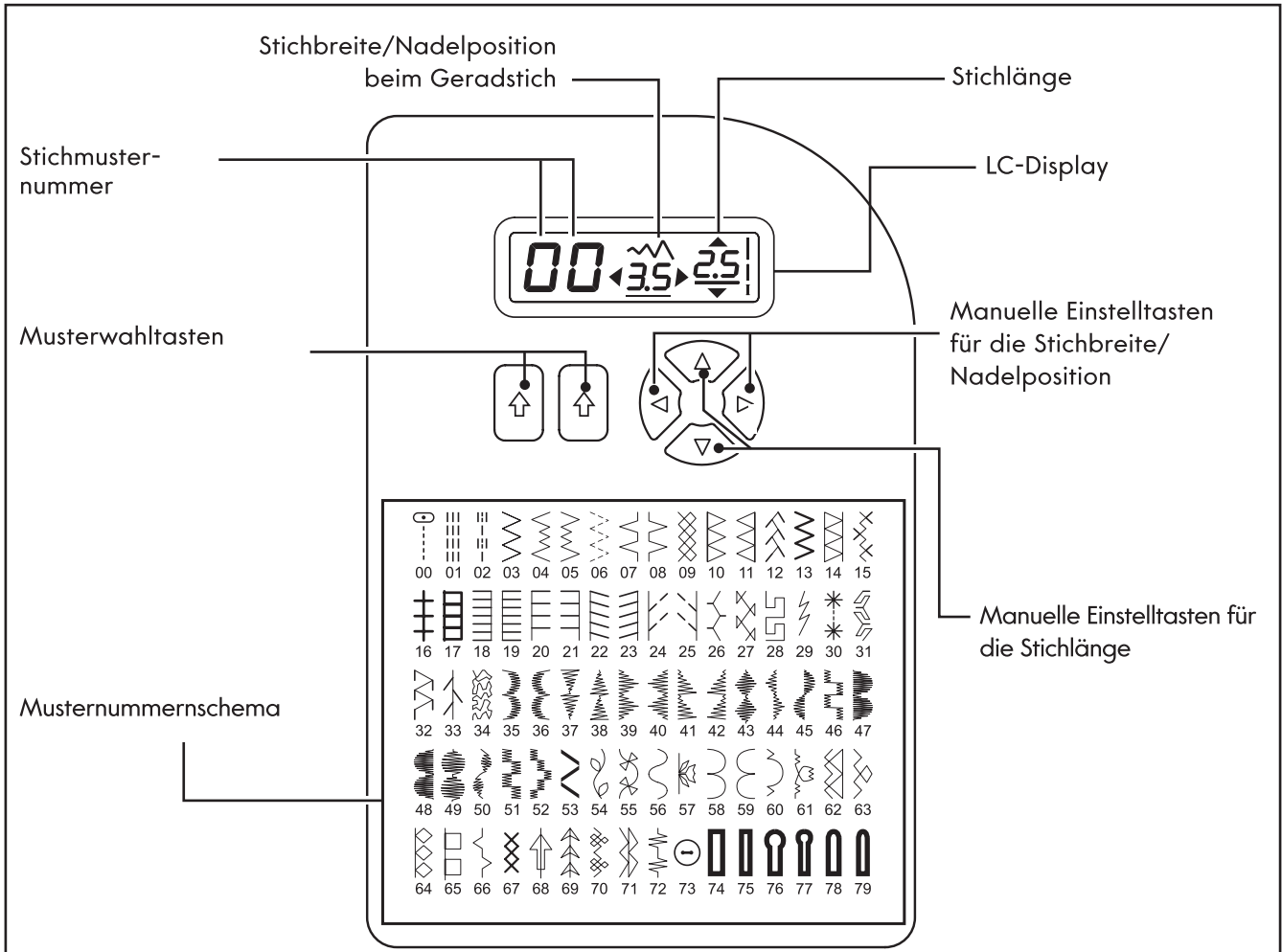
● Bei Geradstich

Eine gutaussehende Naht hängt weitgehend von der richtigen Fadenspannung von Ober- und Unterfaden ab. Bei korrekter Fadenspannung muss die Verschlingung der beiden Fäden in der Mitte Ihres Nähgutes erfolgen.

Wenn Ihnen Unregelmäßigkeiten in dem Nahtbild auffallen, müssen Sie wahrscheinlich die Fadenspannung einstellen. Zur Einstellung der Fadenspannung muss der Nähfuß gesenkt werden.

Eine symmetrische Fadenspannung (d.h. identisches Nahtbild oben und unten) ist normalerweise nur beim Geradstich erwünscht.

● Bedienungsfeldfunktionen



● Musterwahltasten

Nach dem Einschalten der Maschine ist der Geradstich aktiviert und es erscheint auf dem LC-Display ein Fenster für individuelle Einstellungen.

Zur Auswahl eines Stichmusters verwenden Sie die linke Taste für die linke Ziffer der Musternummer und die rechte Taste für die rechte Ziffer der Musternummer. Die Musternummern entnehmen Sie dem Schema.



● Stichlänge und Stichbreite/ Einstelltasten für die Nadelposition

Die Nähmaschine näht die Stiche mit einer Standard-Stichlänge (5) und -breite.

Die Standardeinstellungen für Stichlänge und -breite sind auf dem Display unterstrichen angezeigt.

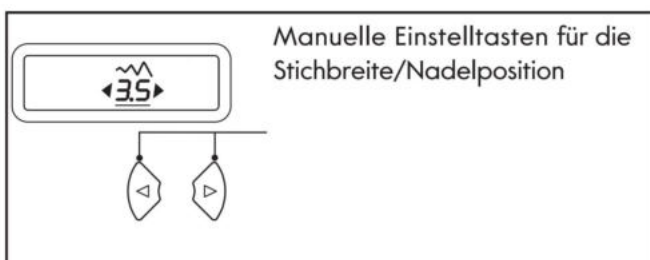
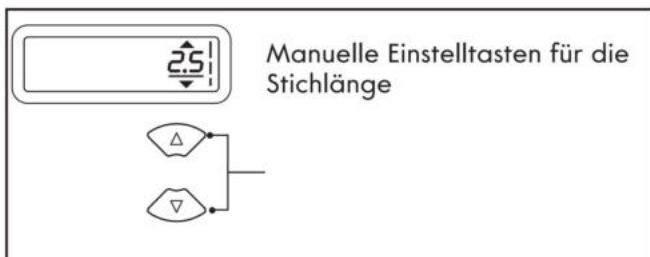
Sie können die Länge, Breite und Nadelposition für den Geradstich nach Ihren Wünschen anpassen, indem Sie die manuellen Einstelltasten betätigen.

HINWEIS: Einige Muster bieten mehr Optionen für manuelle Anpassungen als andere.

● Zickzackstich und Ziernähte

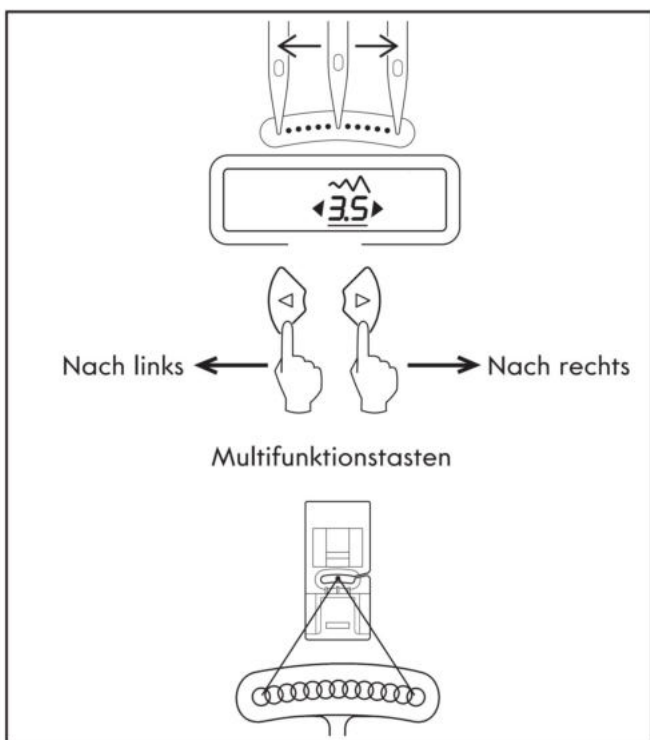
Bei Zickzackstichen und Zierstichfunktionen sollten Sie eine niedrigere Fadenspannung wählen als beim Geradstich.

Das Stichbild wird schöner, wenn der Oberfaden auf der Stoffunterseite zu sehen ist. Der Stoff wellt sich dann auch nicht so schnell.



● Nadelposition für den Geradstich

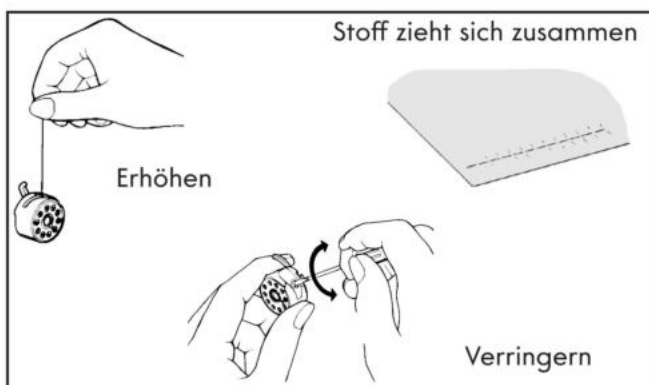
Beim Nähen des Geradstichs können Sie mithilfe der Stichbreitensteuerung eine von 13 Nadelpositionen wählen, siehe Abb:



● Unterfadenspannung anpassen

Verändern Sie die Spannung des Unterfadens nur dann, wenn sich das gewünschte Stichergebnis nicht durch Regulieren der Oberfadenspannung erzielen lässt. Sie reduzieren die Spannung, indem Sie die Schraube nach links drehen, und Sie erhöhen Sie, indem Sie die Schraube nach rechts drehen. Ist das Stichergebnis wie gewünscht, aber die Naht kräuselt sich, dann kann die Spannung für Ober- und Unterfaden zu hoch sein und muss demnach angepasst werden.

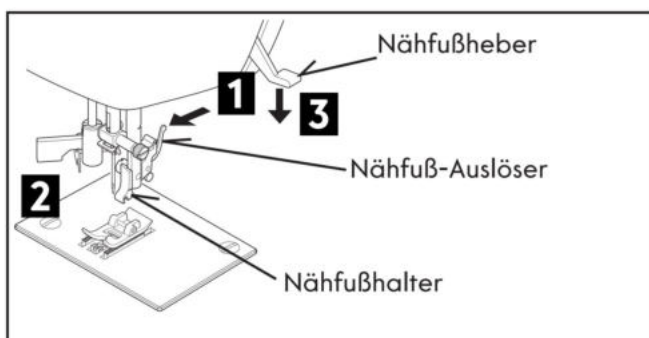
Ob die Spannung der Spule korrekt ist, prüfen Sie, indem Sie sie am Fadenende hängen lassen und kurz eindrücken. Bei korrekter Spannung werden nur ca. 5–10 cm des Fadens herausgezogen. Ist die Spannung zu locker, dann rollt der Faden vollständig ab.



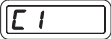


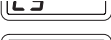
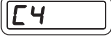


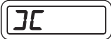
● Nähfuß auswechseln

Vergewissern Sie sich, dass die Nadel „oben“ steht. Stellen Sie den Nähfußheber hoch.

1. Drücken Sie auf den Nähfuß-Auslöser. Der Nähfuß löst sich automatisch aus seiner Halterung.
2. Legen Sie den gewünschten Nähfuß auf die Stichplatte, und zentrieren Sie den Stift des Nähfußes direkt unter den Schlitz des Nähfußhalters.
3. Lassen Sie den Nähfußheber herunter, sodass der Nähfußhalter im Nähfuß einrastet.



● Hilfemeldung

<p>● Der Spuler ist während des Nähens nach rechts (Arbeitsposition) gerutscht.</p> <p>* Spuler prüfen und nach links schieben.</p>	
<p>● Der Knopfloch-Hebel ist nicht heruntergelassen oder hochgestellt.</p> <p>* Knopfloch-Hebel zum Nähen von Knopflöchern herunterlassen. * Knopfloch-Hebel beim normalen Nähen hochstellen.</p>	
<p>● Der Stecker des Fußanlassers ist während der Betätigung des Anlassers herangezogen worden.</p> <p>* Stecker einstecken.</p>	
<p>● Die Maschine blockiert weil sich Faden im Spulenbereich verfangen hat oder die Nähbewegung gewaltsam unterbrochen wurde..</p> <p>* Hauptschalter abschalten und das Problem beseitigen.</p>	 
<p>● Die Rückwärtstaste/Hefttaste ist gedrückt worden während der Knopflochstich eingestellt ist.</p> <p>* Der Heftstich wird automatisch genäht, wenn das Knopfloch fertig ist. Es ist nicht nötig die Rückwärtstaste zu drücken</p>	 
<p>● Der Spuler ist in Betrieb.</p> <p>* Spuler nach links schieben, wenn er nicht benutzt wird.</p>	

● Rückwärtsschalter

● Doppelfunktionsschalter zum Rückwärtsnähen und Vernähen

Rückwärtsfunktion für Geradstiche und Zickzackstiche ()

Zum Rückwärtsnähen betätigen Sie den Rückwärtsschalter.

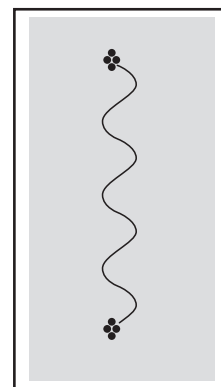
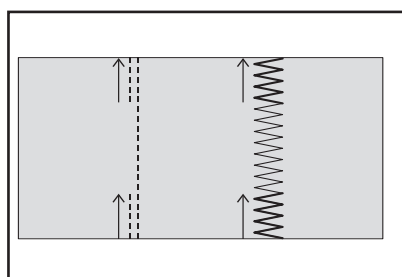
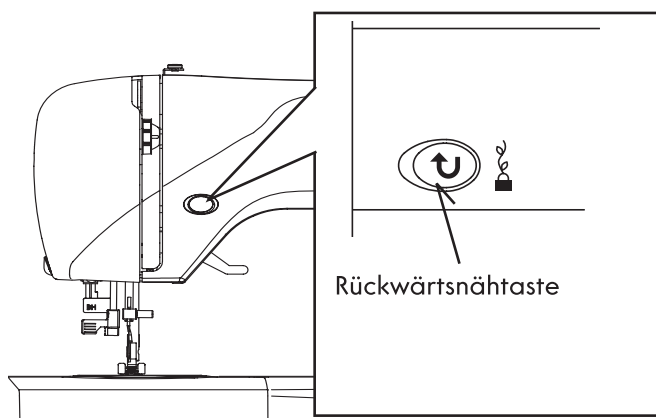
Die Maschine näht rückwärts, solange der Schalter betätigt wird.

Riegelfunktion zum Vernähen von sonstigen Stichen ()

Die Nähmaschine näht 4 kleine Nahtverriegelungsstiche zum Vernähen aller Stichmuster außer Gerad- und Zickzackstichen.

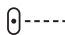
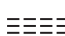
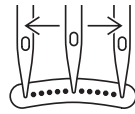
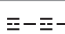
Die Nahtverriegelungsstiche werden exakt auf der Stelle ausgeführt, bei der der Rückwärtsschalter betätigt wird.













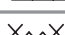
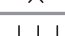
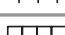


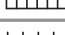
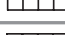

Hinweis: Das Vernähen von Stichmustern ist sehr nützlich gegen das Ausfransen von Nahtenden.




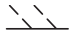
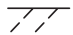
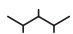






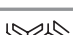

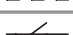
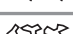
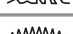



















● Nähbeginn

● Nachschlagtabelle für Stichtlängen und Stichtbreiten

STICH	MUSTER NR.	STICHBREITE		STICHLÄNGE	
	100 Stiche Modell	AUTO	MANUELL	AUTO	MANUELL
	00	MITTE	LINKS - RECHTS	2,5	0,5-4,5
	01			2,5	1,5-2,5
	02			-	2,5

STICH	MUSTER NR.	STICHBREITE		STICHLÄNGE	
	100 Stiche Modell	AUTO	MANUELL	AUTO	MANUELL
	03	5,0	0-0,6	2,0	0,5-3,0
	04	3,0	2, 3, 4, 5, 6	2,0	1,0-3,0
	05	3,0	2, 3, 4, 5, 6	2,0	1,0-3,0
	06	6,0	2, 3, 4, 5, 6	1,5	0-2,5
	07	3,0	1,0-0,6	2,0	1,0-3,0
	08	3,0	1,0-0,6	2,0	1,0-3,0
	09	6,0	3,4/5,6	2,0	1,5-2,5
	10	3,5	3,5-6,5	2,5	1,5-2,5
	11	3,5	3,5-6,5	2,5	1,5-2,5
	12	6,0	3,4/5,6	2,0	1,0-2,5
	13	5,0	2,0-6,0	2,5	1,5-2,5
	14	3,5	3,5-6,5	2,5	1,5-2,5
	15	6,0	3,4/5,6	2,0	1,5-2,5
	16	3,0	2,0-6,0	2,5	1,5-2,5
	17	3,5	1,0-6,5	2,5	1,5-2,5
	18	3,0	1,0-6,5	2,5	1,5-2,5
	19	3,0	1,0-6,5	2,5	1,5-2,5
	20	3,5	1,0-6,5	2,5	1,5-2,5
	21	3,5	1,0-6,5	2,5	1,5-2,5
	22	3,5	1,0-6,0	2,0	0,8-2,5



STICH	MUSTER NR.	STICHBREITE		STICHLÄNGE	
	100 Stiche Modell	AUTO	MANUELL	AUTO	MANUELL
	23	3,5	1,0-6,0	2,0	0,8-2,5
	24	5,0	1,0-6,0	2,0	1,0-2,5
	25	5,0	1,0-6,0	2,0	1,0-2,5
	26	5,0	3,5-6,0	2,5	1,5-2,5
	27	4,0	2, 4, 5	2,5	1,0-2,5
	28	5,0	2,0-6,0	2,5	1,0-2,5
	29	5,0	3, 4, 5, 6	2,5	1,3-2,5
	30	5,0	3, 4, 5, 6	1,8	1,5-2,5
	31	1,0	-	2,5	1,5-30
	32	5,0	5,0-6,0	2,5	-
	33	5,0	3,5-6,0	2,5	1,5-2,5
	34	5,0	3,0-6,5	2,5	1,5-2,5
	35	5,0	1,0-6,0	2,5	0,8-2,5
	36	-	-	Untersch.	-
	37	6,0	3,5-6,0	0,8	0,5-1,5
	38	6,0	3,5-6,0	0,8	0,5-1,5
	39	6,0	3,5-6,0	0,5	0,3-1,5
	40	6,0	3,5-6,0	0,5	0,3-1,5
	41	6,0	3,5/5,6	0,5	0,3-1,5
	42	6,0	3,5/5,6	0,5	0,3-1,5
	43	6,0	3,5/5,6	0,5	0,3-1,5
	44	6,0	3,5/5,6	0,5	0,3-1,5
	45	6,0	3,5/5,6	0,5	0,3-1,5
	46	6,0	3,5/5,6	0,5	0,3-1,5
	47	6,0	3,0-6,5	0,5	0,3-1,5
	48	6,0	3,0-6,0	0,5	0,3-1,5
	49	6,0	3,0-6,0	0,5	0,3-1,5
	50	6,0	3,0-6,0	0,5	0,3-1,5
	51	6,0	3,0-6,0	0,5	0,3-1,5
	52	5,0	3,5-6,0	0,5	0,3-1,5
	53	6,0	3,0-6,0	0,5	0,3-3,0
	54	6,0	3,0-6,0	0,5	0,3-3,0
	55	6,5	3,5-6,5	0,5	0,3-2,5
	56	6,0	3,5-6,0	0,5	0,3-1,5



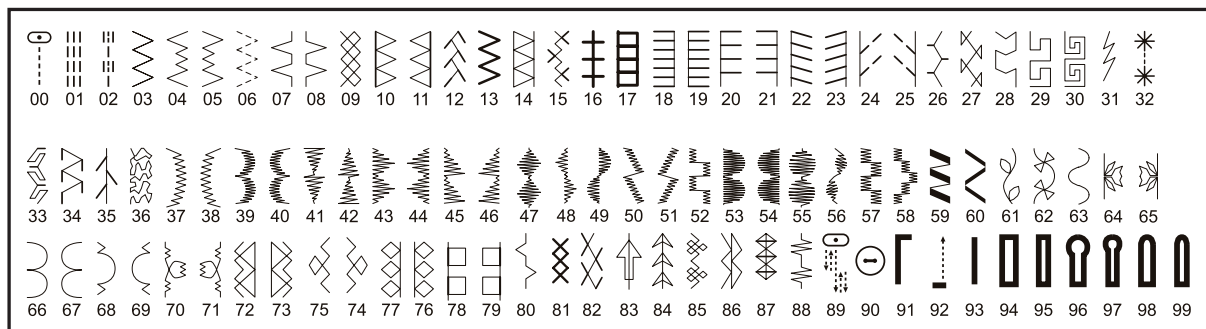
STICH	MUSTER NR.	STICHBREITE		STICHLÄNGE	
	100 Stiche Modell	AUTO	MANUELL	AUTO	MANUELL
	57	6,0	3,0-6,0	0,5	0,3-1,5
	58	6,0	3,4/5,6	0,5	0,3-1,3
	59	3,5	2,0-6,0	0,5	0,5-1,0
	60	5,0	2,0-6,5	0,5	0,5-0,8
	61	6,0	3,5-6,0	0,2	1,5-2,5
	62	6,0	3,5-6,0	2,5	1,5-2,5
	63	6,0	3,5/6,0	1,8	0,8-2,5
	64	6,0	3,5/6,0	Untersch.	-
	65	6,0	3,5/6,0	Untersch.	-
	66	6,0	3,5-6,0	1,3	0,8-4,0
	67	6,0	3,5-6,0	1,3	0,8-4,0
	68	6,0	3,5-6,0	1,8	1,0-4,0
	69	6,0	3,5-6,0	1,8	1,0-4,0
	70	6,0	3,0-6,0	2,5	1,0-2,5
	71	6,0	3,0-6,0	2,5	1,5-2,5
	72	4,5	3,4/5,6	2,5	1,5-2,5
	73	4,5	3,4/5,6	2,5	1,5-2,5
	74	4,5	3,4/5,6	2,5	1,5-2,5
	75	4,5	3,4/5,6	2,5	1,5-2,5
	76	5,0	3,5-6,0	2,5	1,5-2,5
	77	5,0	3,5-6,0	2,5	1,5-2,5
	78	5,0	3,0-6,5	2,5	1,5-2,5
	79	5,0	3,0-6,5	2,5	1,5-2,5
	80	5,0	3,0-6,0	2,0	1,0-2,5
	81	5,0	3,5-6,5	2,5	1,5-2,5
	82	4,5	3,0/4,5/6,0	2,5	1,5-2,5
	83	6,0	3,5-6,0	2,5	1,5-2,5
	84	5,0	3,5-6,0	2,5	1,5-2,5
	85	6,3	3,8-6,3	1,3	1,0-2,0
	86	5,0	3,0-6,0	2,5	1,5-2,5
	87	5,0	4,0-6,0	2,5	1,5-2,5
	88	5,0	2,0-6,0	1,5	0,5-2,0
	89	-	-	2,0	2,0-4,0
	90	3,0	2,0-4,5	-	



STICH	MUSTER NR.	STICHBREITE		STICHLÄNGE	
	100 Stiche Modell	AUTO	MANUELL	AUTO	MANUELL
	91	-	-	0,5	0,5/0,8
	92	-	-	0,5	-
	93	-	-	0,5	0,5/0,8
	94	-	-	0,5	0,5/0,8
	95	-	-	0,5	0,5/0,8
	96	-	-	0,5	0,5/0,8
	97	-	-	0,5	0,5/0,8
	98	-	-	0,5	0,5/0,8
	99	-	-	0,5	0,5/0,8

● Übersicht Stichmusternummern

Modell 100 Stiche



● Nähen mit dem Geradstich

Der Geradstich eignet sich für alle Nähtechniken. Beachten Sie einfach die folgenden Schritte.

HINWEIS: Je nach Stoffstärke kann eine Feinabstimmung der Fadenspannung erforderlich sein.

EINSTELLUNGEN

Nähfuß – Standardnähfuß

Steuerung der Oberfadenspannung – 5

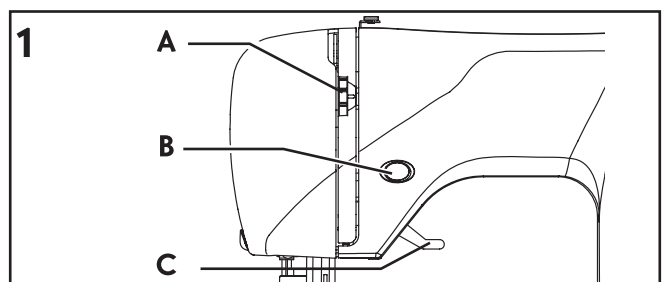
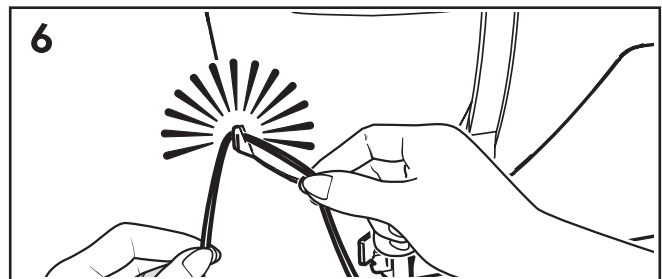
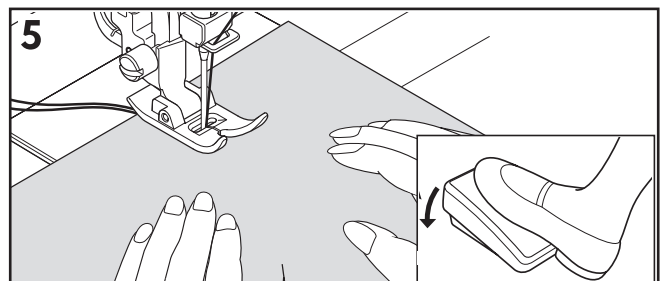
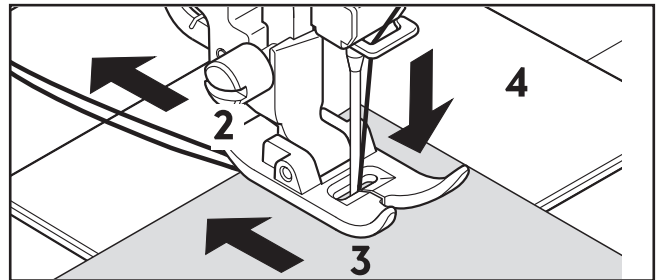
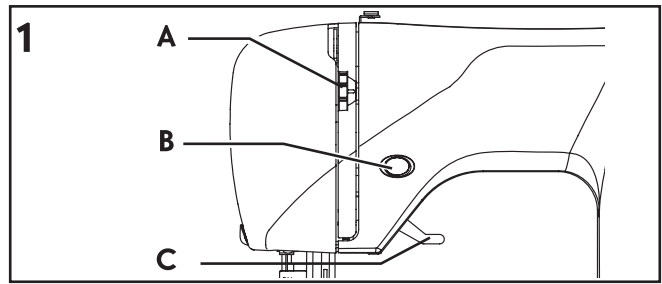
- A. Steuerung der Oberfadenspannung
- B. Rückwärtsnähaste
- C. Nähfußheber

1. Ziehen Sie beide Fäden unter dem Nähfuß nach hinten weg und lassen Sie jeweils ca. 10 cm hängen.
2. Legen Sie den Stoff unter den Nähfuß und senken Sie diesen mit dem Nähfußheber ab.
3. Drehen Sie das Handrad zu sich hin (gegen den Uhrzeigersinn), bis die Nadel den Stoff durchsticht.
4. Starten Sie die Maschine. Führen Sie den Stoff leicht mit Ihren Händen. Sobald Sie die Stoffkante erreicht haben, stoppen Sie die Nähmaschine.

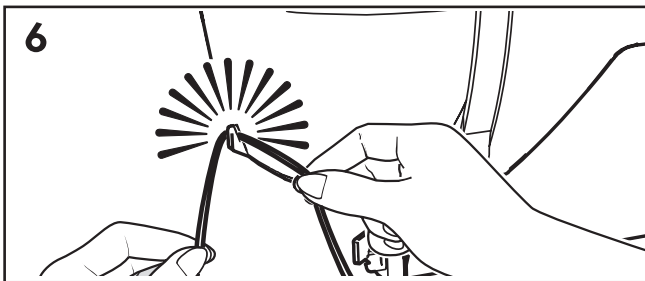
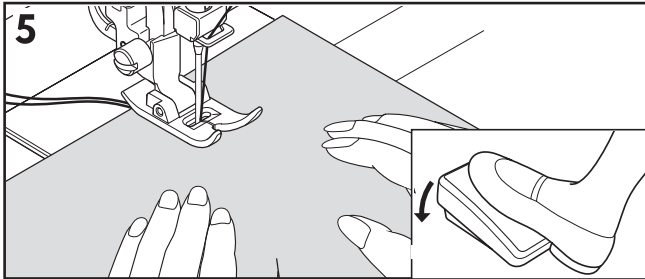
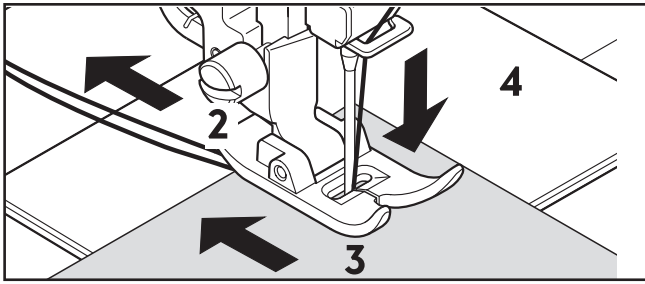
HINWEIS: Die Stichplatte hat sowohl metrische als auch Zollmarkierungen, welche die Führung des Stoffs beim Nähen erleichtern.

5. Drehen Sie zunächst das Handrad zu sich hin (gegen den Uhrzeigersinn), bis sich die Nadel in ihrer höchsten Position befindet. Dann heben Sie den Nähfuß an, ziehen den Stoff nach hinten und schneiden überschüssiges Garn mit dem Fadenschneider unten am Stirndeckel ab.

HINWEIS: Zum Vernähen und um ein Ausfransen zu vermeiden, betätigen Sie die Rückwärtsnähaste und nähen einige Stiche am Anfang und Ende Ihrer Naht.



100 Stichmuster: 00



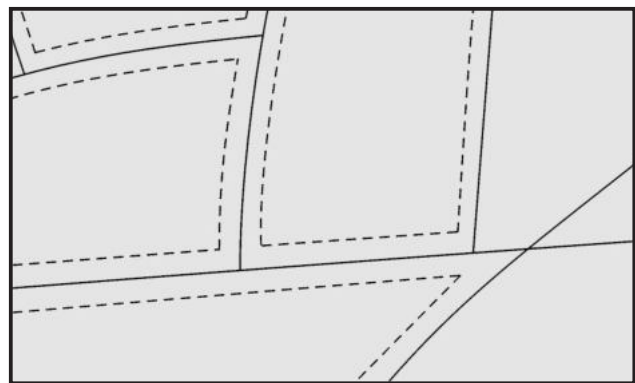
● Quiltstich mit Handarbeitoptik

Dieser Stich sieht wie handgemacht aus und eignet sich für Abstepp- und Quiltarbeiten.

1. Verwenden Sie die gewünschte Stickfarbe für den Unterfaden. Wenn Sie nähen, wird der Unterfaden auf der Oberseite erscheinen, was den handgearbeiteten Effekt ausmacht.
2. Verwenden Sie unsichtbares Nähgarn oder sehr leichtes Garn, dem Farbton des Stoffes entsprechend, für den Oberfaden, sodass dieser nicht sichtbar ist.
3. Erhöhen Sie die Fadenspannung, bis Sie die gewünschte Optik erzielen.
4. Beginnen Sie mit dem Nähen.

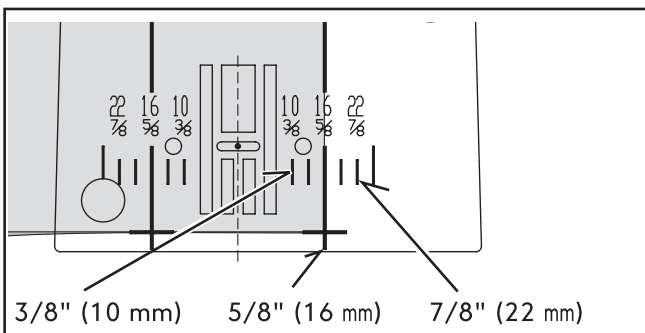
||| **Hinweis:** Für ein ausgefallenes Ergebnis, experimentieren Sie mit unterschiedlichen Fadenspannungen und Stichlängen.

100 Stiche Modell: 02



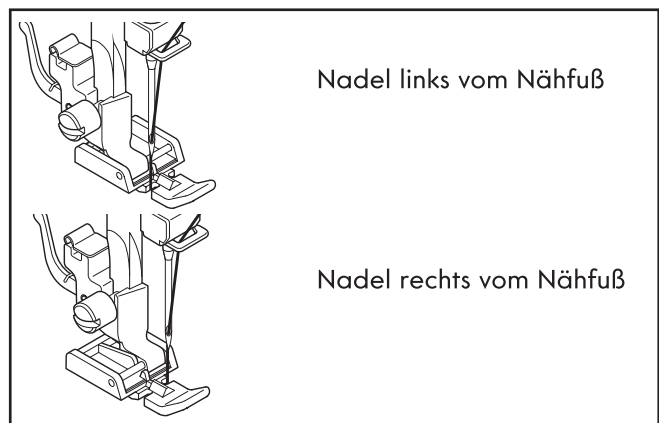
● Für gerade Nähte

Für eine gerade Naht orientieren Sie sich an einer der nummerierten Führungslinien auf der Stichplatte. Die Zahlen geben den Abstand von der Mittelposition der Nadel an.



● Reißverschluss einnähen/ kordonieren

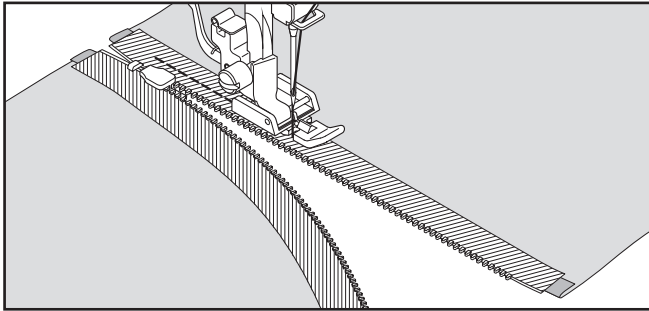
Verwenden Sie den Reißverschlussfuß zum Nähen der linken oder rechten Seiten eines Reißverschlusses bzw. zum Einnähen eines Einlaufgarnes.



● Reißverschluss einnähen

Zum Nähen der rechten Seite des Reißverschlusses ist der Reißverschlussfuß links in den Nähfußhalter einzurasten, sodass die Nadel links von dem Nähfuß einsticht.

Zum Nähen der linken Seite des Reißverschlusses ist der Reißverschlussfuß rechts in den Nähfußhalter einzurasten.

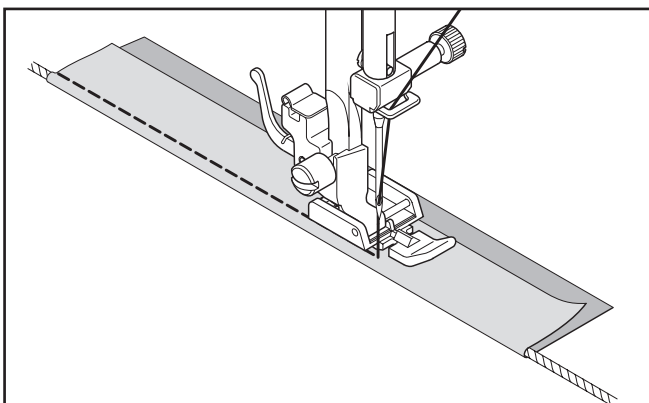


● Kordonieren

Zum Kordonieren von Vorhängen, Gardinen usw., legen Sie das Einlaufgarn in die umgeschlagene Stoffkante bzw. in ein Schrägband ein.

Das Schrägband muss dann um die Stoffkante geheftet werden. Rasten Sie den Reißverschlussfuß rechts in den Nähfußhalter, sodass die Nadel rechts von dem Nähfuß einsticht.

Tipp: Zum Führen der Nadel dicht an dem Einlaufgarn können Sie eine Feineinstellung der Nadelposition mithilfe der Stichbreitentasten erreichen.



● Zickzackstich

EINSTELLUNGEN

Nähfuß - Standardfuß

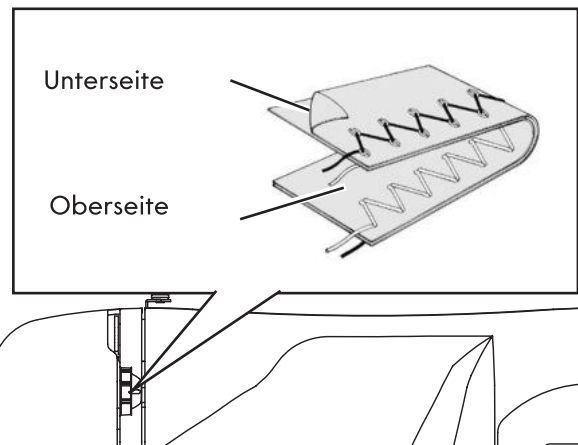
Oberfadenspannung - 5

Je nach Faden, Stoff, Stich und Nähgeschwindigkeit kann der Oberfaden eventuell auf der Unterseite sichtbar sein.

Der Unterfaden darf aber nie auf der Oberseite erscheinen.

Falls der Unterfaden nach oben zieht oder die Naht kräuselt sich, senken Sie die Fadenspannung mit dem Einstellrad.

100 Stiche Modell: 03



● Stichbreite und Stichlänge einstellen

Das dunkelgraue Feld steht für den Standardwert, der bei Auswahl des Modells automatisch eingestellt wird. Für den Zickzackstich beträgt die voreingestellte Stichlänge 2 mm und die voreingestellte Stichbreite 5 mm.

Die grauen Felder stehen für alle beliebigen Werte, die manuell einstellbar sind.

		mm	0	0.5	1.0	1.5	2.0	2.5	3.0	3.5	4.0	4.5	5.0	5.5	6.0	
	0															
	0.3															
	0.5															
	0.8															
	1.0															
	1.3															
	1.5															
	1.8															
	2.0															
	2.5															
3.0																

● Muschelstich

EINSTELLUNGEN

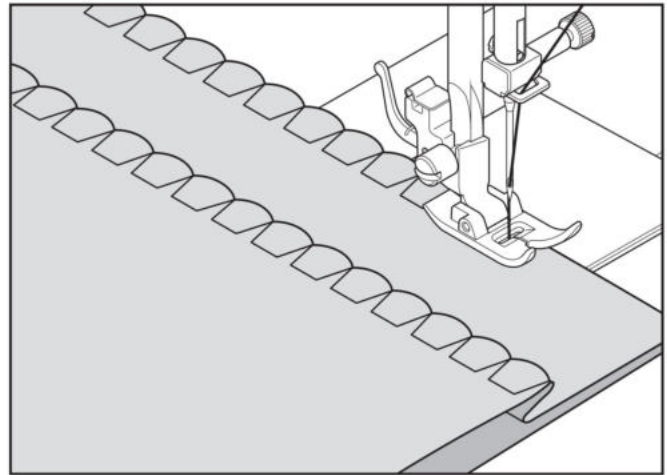
Nähfuß - Standardfuß

Oberfadenspannung - 5

Schlagen Sie die Stoffkante um und bügeln Sie sie. Schieben Sie den Stoff mit der rechten Seite nach oben so unter den Nähfuß, dass die Spitze des Stiches knapp über der umgelegten Kante einsticht und den Stoff in Muschelform zieht. Schneiden Sie den überstehenden Stoff knapp entlang der Naht ab.

Tipp: Für ein kreatives Ergebnis können Sie mit unterschiedlichen Stichbreiten und -längen sowie Fadenspannung experimentieren.

100 Stiche Modell: 06



● Mehrfacher Zickzackstich

EINSTELLUNGEN

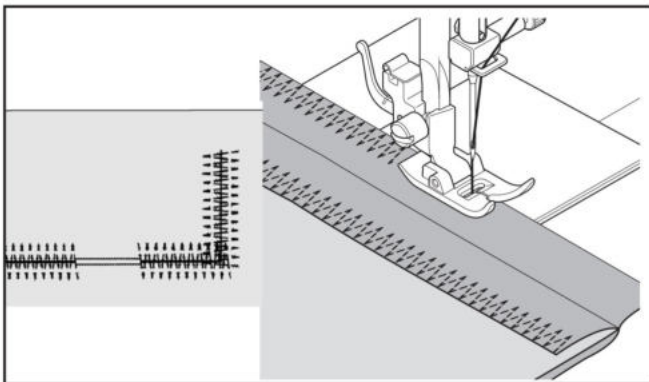
Nähfuß - Standardfuß

Oberfadenspannung - 5

Der mehrfache Zickzackstich ist viel stärker als der normale Zickzackstich, weil er den Stoff mit jeweils drei Stichen verbindet. Er eignet sich deshalb zum Versäubern und als Kantenabschluss für alle Textilsorten. Er ist auch ideal zum Riegeln, zum Verstärken von abgenutzten Stellen, zum Aufsetzen von Flickern, zum Aufnähen von Gummibändern, zum Nähen von Haushaltstextilien sowie für Quiltarbeiten.

Hinweis: Zum Stopfen oder Versäubern gemäß Abbildung ist eine manuelle Einstellung der Stichlänge erforderlich.

100 Stiche Modell: 06

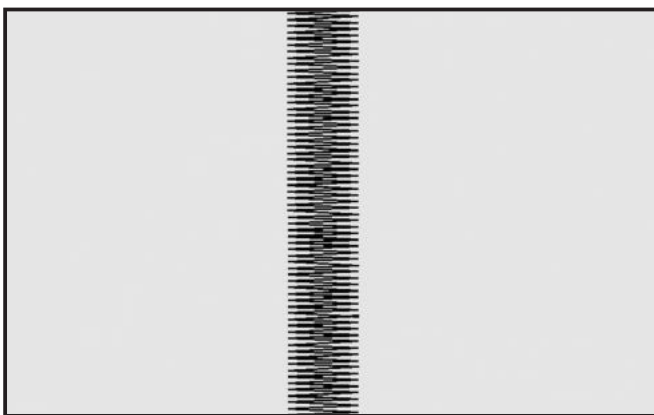


● Raupenstich

Raupenstiche sind besonders enge Zickzackstiche, die eine „satinierte“ Optik ergeben. Sie sind gut für Applikationen oder zum Nähen von Riegeln, usw.

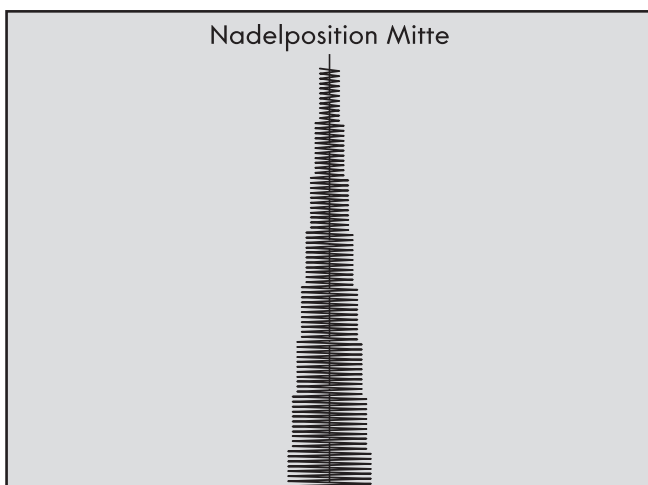
Die Oberfadenspannung sollte etwas reduziert werden. Die Stichlänge muss in dem Bereich 0,5–2,00 eingestellt werden. Bei sehr weichem Material benutzen Sie bitte ein Stickvlies oder Seidenpapier, um ein Zusammenziehen des Stoffes zu verhindern.

Hinweis: Zum Nähen von besonders engen (d.h. dichten) Zickzackstichen/ Raupenstichen MÜSSEN Sie den Raupenfuß verwenden.



● Platzierung von Mustern

Die Musterstichbreite vergrößert sich ausgehend von der Nadelposition Mitte, wie nachstehend abgebildet.



● Knopf annähen

EINSTELLUNGEN

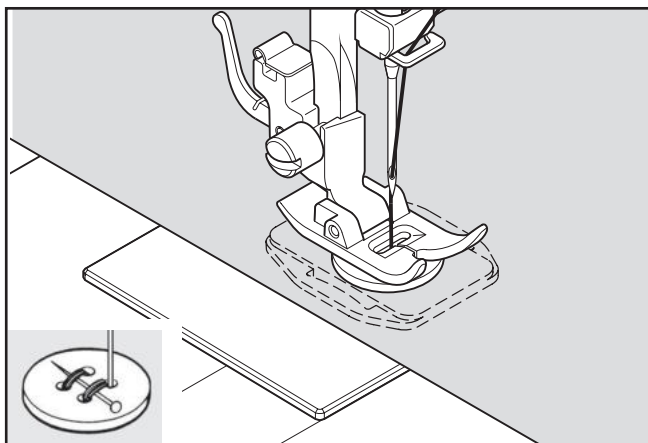
Nähfuß - Standardfuß

Transport-Abdeckplatte

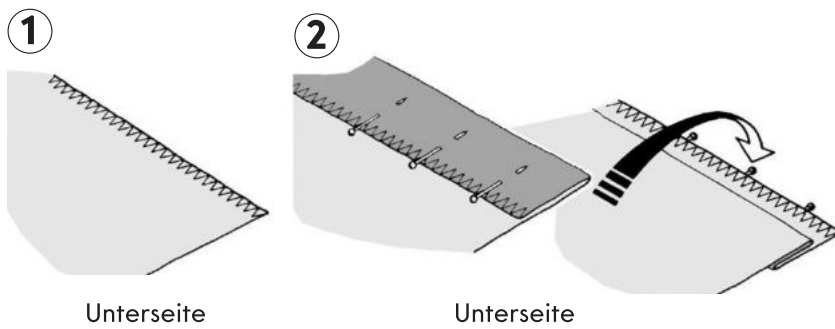
- Stoff und Knopf unter den Nähfuß legen.
- Nähfuß absenken. Handrad drehen und prüfen, dass die Nadel in beide Knopflochbohrungen sauber einsticht.
- Falls erforderlich, Stichbreite einstellen. Etwa 10 Stiche nähen. Um einen Knopf mit Stiel anzunähen, eine gerade Steckoder Nähmaschinennadel zwischen die Knopfbohrungen legen und über der Stecknadel nähen.

Tipp: Durch Ziehen und Verknoten der beiden Fäden an der Stoffunterseite können Sie die Naht sichern.

100 Stiche Modell: 90



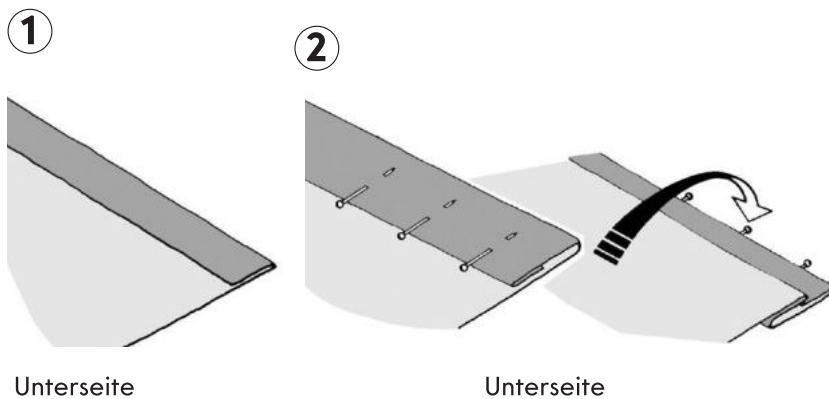
Mittelschwere bis schwere Stoffe



Unterseite

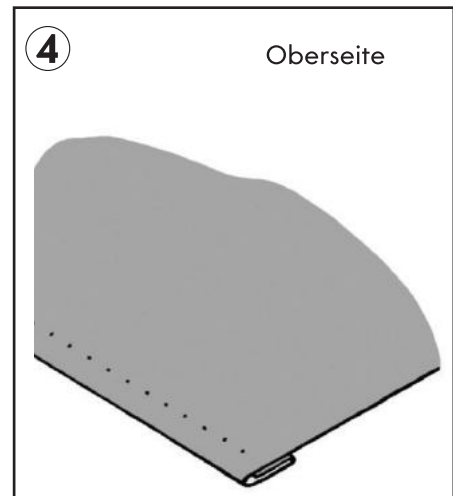
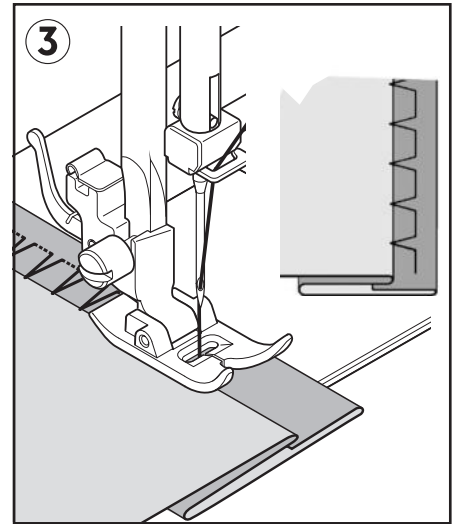
Unterseite

Feine Stoffe



Unterseite

Unterseite



Oberseite

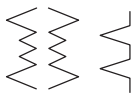
● Blindstich

EINSTELLUNGEN

Nähfuß - Blindstichfuß

Oberfadenspannung - 5

Der Blindstich wird hauptsächlich für die unsichtbare Saumbefestigung von Haustextilen, Hosen, Röcken usw. verwendet..



100 Stiche Modell: 04, 05, 07



einfacher Blindstich für normale, feste Stoffe



elastischer Blindstich für Stretchwaren und feine Stoffe

1. Verarbeiten Sie zuerst die Schnittkante: Bei feinen Stoffen schlagen Sie die Kante um, bei mittleren bis schweren Stoffen versäubern Sie die Kante. Bügeln Sie dann den Saum auf die gewünschte Breite um

2. Falten Sie nun den Stoff mit der Unterseite nach oben, wie in der Abbildung gezeigt.
3. Legen Sie das Nähgut so unter den Nähfuß. Drehen Sie das Handrad entgegen dem Uhrzeigersinn, bis die Nadel völlig nach links schwenkt. Es ist wichtig, dass die Nadel mit ihrem linken Anschlag ganz knapp an der Falte einsticht.

Hinweis: Für einen engeren oder breiteren Blindsaum, zuerst Stichelänge und -breite wie gewünscht einstellen. Dann Führung einstellen.

Nähen Sie langsam, und führen Sie den Stoff gleichmäßig entlang der Führung.

4. An der Oberseite ist der Blindstich nun kaum zu sehen.
Hinweis: Da diese Technik ein wenig Übung erfordert, wird immer die Durchführung einer Nähprobe empfohlen.
Stretchstiche

EINSTELLUNGEN

Nähfuß - Standardfuß

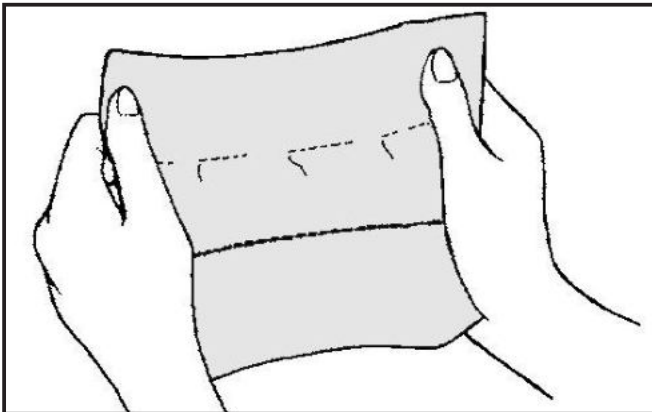
Transport-Abdeckplatte

Die Stretch-Stiche sind besonders vorteilhaft für elastische Materialien und Strickstoffe. Sie können sie aber auch gut bei normalen, festen Stoffen verwenden.

● **Stretchgeradstich**

Der Stretch-Geradstich ist viel stärker als der normale Geradstich, weil er den Stoff mit jeweils drei Stichen verbindet - vorwärts, rückwärts und wieder vorwärts. Er eignet sich deshalb vor allem für elastische Stoffe, zur Verstärkung von Nähten bei Sportbekleidung - ob elastisch oder nichtelastisch - und für alle besonders strapazierfähigen Nähte. Sie können ihn auch zu dekorativen Zwecken z.B. auf Kragen oder Manschetten benutzen, um Ihrer Kleidung ein professionelles Finish zu verleihen.

||| 100 Stiche Modell: 01

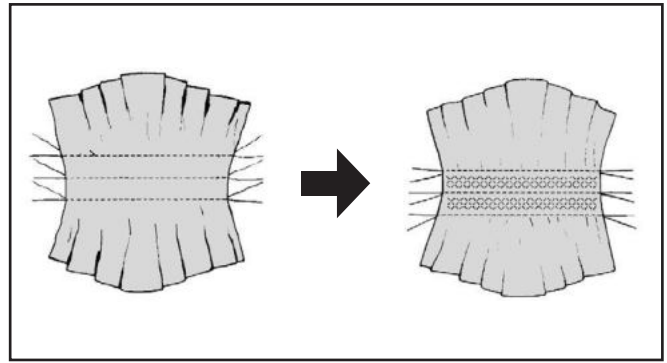


● **Wabenstich**

Der Wabenstich ist ideal für Smokarbeiten und zum Aufnähen von Gummifäden, auch an Miederwaren.

1. Nähen Sie mehrere Geradstiche in gleichem Abstand auf dem Kleidungsstück, das Sie smoken möchten.
2. Zwischen die Geradnähte nähen Sie ein Elastikband mit dem Wabenstich auf.
3. Die Geradnähte können danach entfernt werden.

◇◇◇ 100 Stiche Modell: 09
◇◇◇
◇◇◇

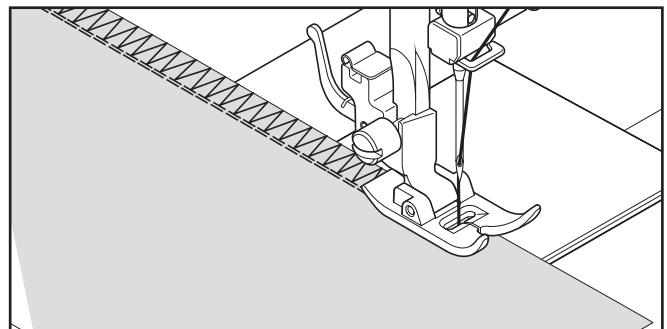


● **Overlockstich**

Dieser professionelle Stich wird bei der Konfektion von Sportsbekleidung verwendet. Damit kann man nähen und versäubern in einem Arbeitsgang.

Der Overlockstich eignet sich sehr gut zum Reparieren von ausgefransten oder abgenutzten Stoffkanten an länger getragenen Kleidungsstücken.

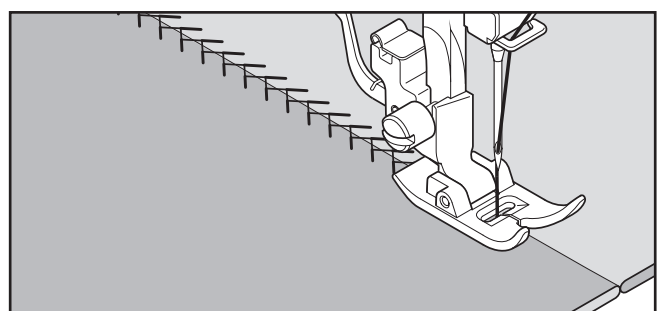
▶▶▶ 100 Stiche Modell: 10, 11



● **Federstich**

Dieser hübsche Stich kann als Zierstich benutzt werden, zum Aufnähen von Spitze oder für Applikationen auf Wäsche oder Gürtel. Ideal auch für Quilt- und Hohlsaumarbeiten.

∧∧∧ 100 Stiche Modell: 12

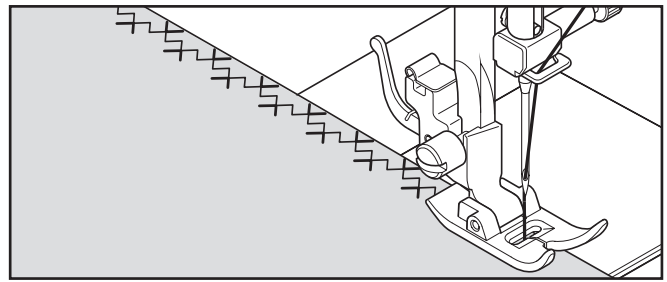
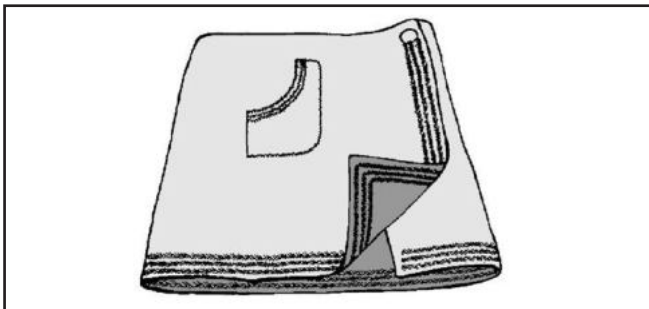


● Stretchzickzackstich

Der Stretch - Zickzackstich wird hauptsächlich als dekorativer Steppstich verwendet. Ideal zur Kantenbearbeitung am Halsausschnitt, an Ärmeln oder Säumen.

Durch manuelle Einstellung der Stichbreite auf einen niedrigen Wert können Sie strapazierfähige Nähte erzielen.


 100 Stiche Modell: 13

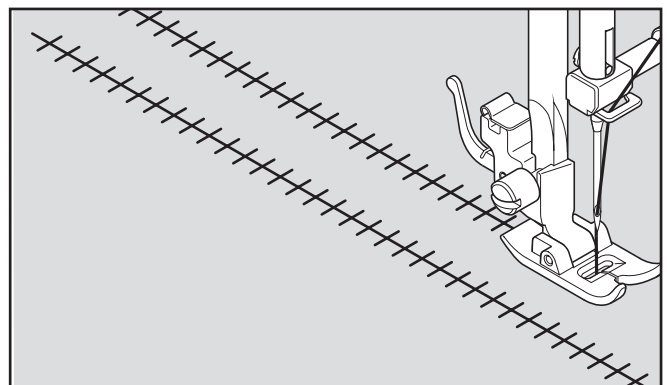


● Entredeuxstich

Dieser Stich wird für Kantenverzierung und traditionelle Stickmuster verwendet. Für die Hohlsaumtechnik benötigen Sie eine Wing-Nadel.

Tipp: Durch leichtes Erhöhen der Fadenspannung kann man größere Sticklöcher mit der WingNadel erzielen.


 100 Stiche Modell: 16

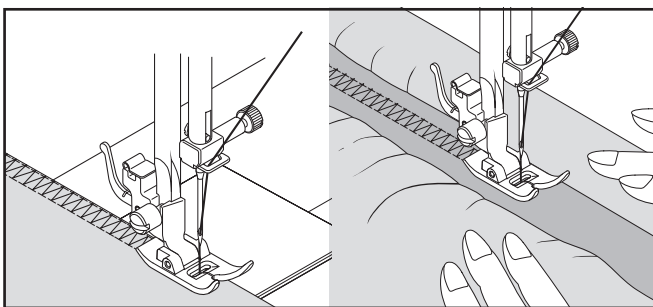


● Doppelter Overlockstich

Dieser Stich hat drei Hauptanwendungen.

Sehr gut zum Aufnähen von flachen Gummibändern beim Nähen oder Reparieren von Unterwäsche, und zum gleichzeitigen Nähen und Versäubern von leicht elastischen und nicht elastischen Stoffen wie Leinen, Tweed und mittlerer bis schwerer Baumwolle.

 100 stitch pattern: 14




● Leiterstich

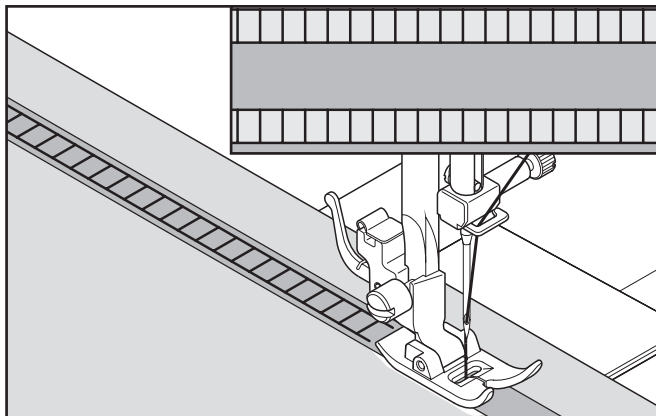
Der Leiterstich wird hauptsächlich für Hohlsaumarbeiten verwendet. Er wird aber auch zum Aufsteppen von schmalen Bändern, auch mit kontrastierenden Farben, eingesetzt. Durch gezielte Platzierung der Stichmuster können dekorative Effekte erzielt werden. Der Leiterstich eignet sich auch für Plattstickereien auf schmalen Bändern, Einlaufgarnen und Gummibändern. Hohlsaumarbeiten gelingen am besten mit größerem Leinen. Nach Ausführung des Leiterstiches ziehen Sie die Fäden entlang den Innenkanten des Leitermusters, um eine luftige Optik zu erzielen.

 100 Stiche Modell: 17

● Kreuzstich

Zum Nähen und Versäubern von elastischen Stoffen sowie zur Verzierung, insbesondere von Rändern.

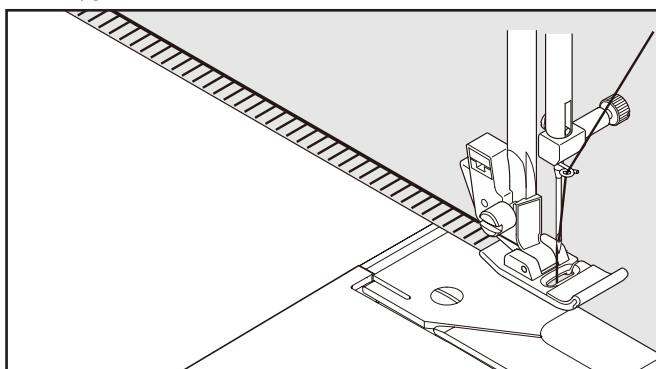
 100 Stiche Modell: 15



● **Pikotstich**

Der Pikotstich ist ein traditionelles Stichmuster für spitzen ähnliche Ziersaumnähte und Applikationen.

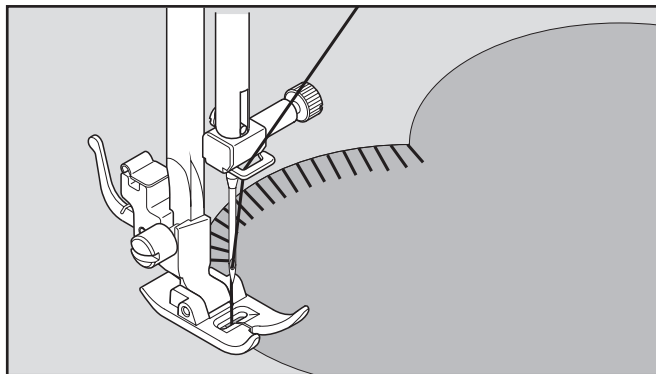
100 Stiche Modell: 18, 19



● **Kantenstich**

Der Kantenstich ist ein traditionelles Handstickereimuster zum Einfassen von Tischdecken. Er ist aber vielseitig einsetzbar, z.B. zum Annähen von Fransen, Schrägbändern, Applikationen sowie für Plattstickereien und Hohlsaumarbeiten.

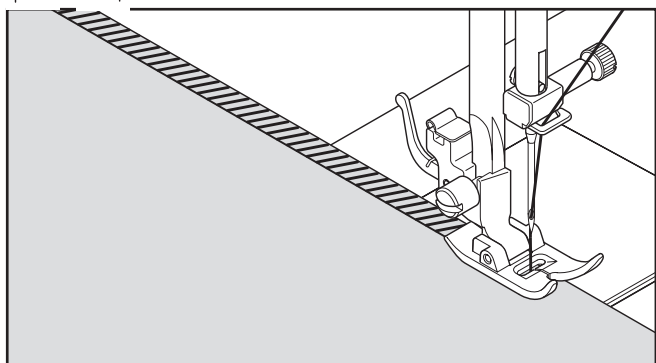
100 Stiche Modell: 20, 21



● **Geneigter Kantenstich**

Hervorragend zum Verzieren von Tisch- und Bettwäsche. Auf glatten Stoffen können Sie einen spitzen ähnlichen Effekt erzielen. Nähen Sie entlang der unversäuberten Stoffkante, und schneiden Sie den Stoff dicht an der Außenseite des Stiches ab.

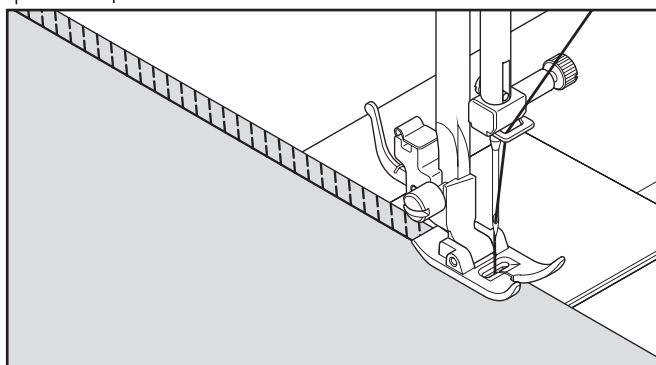
100 Stiche Modell: 22, 23



● **Stretchoverlockstich**

Mit dem elastischen Overlockstich nähen und versäubern Sie in einem Arbeitsgang und erhalten eine schmale, geschmeidige Naht. Besonders geeignet für Schwimm- und Sportbekleidung sowie T-Shirts, elastische Säuglingsbekleidung, Frottee und Jersey.

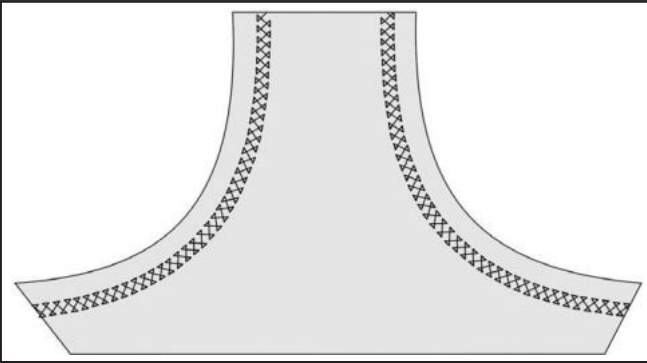
100 Stiche Modell: 24, 25



● Hexenstich

Zum Nähen und Versäubern von elastischen Stoffen sowie zur Randverzierung.

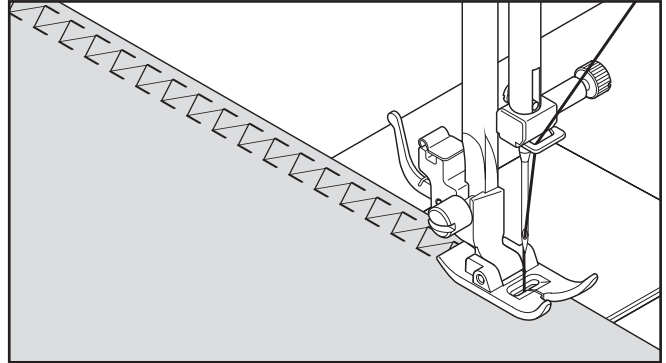
100 Stiche Modell: 27



● Grätenstich

Hauptsächlich zum Dekorieren mit der Maschine.

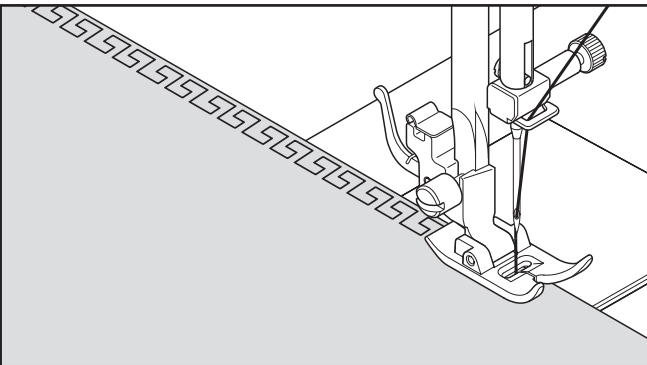
100 Stiche Modell: 34



● Griechischer Stich

Traditionelles Stichmuster für Kantenverzierung, Bordüren und Ziersaumnähte.

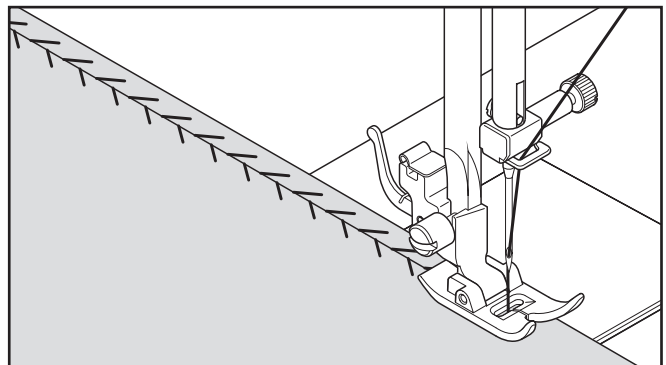
100 Stiche Modell: 29



● Dornstich

Diesen Stich können Sie vielseitig zum Zusammenfügen von Stücken als auch für dekorative Zwecke verwenden.

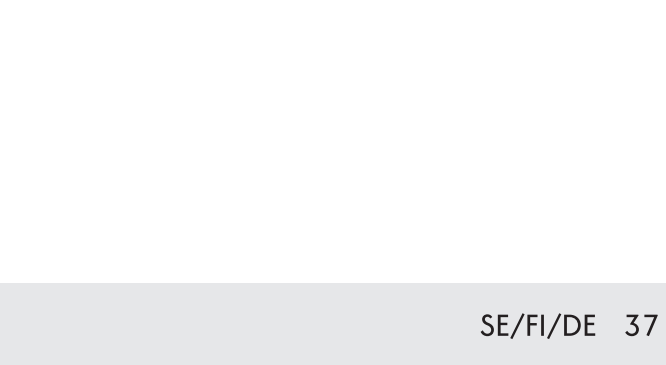
100 Stiche Modell: 35

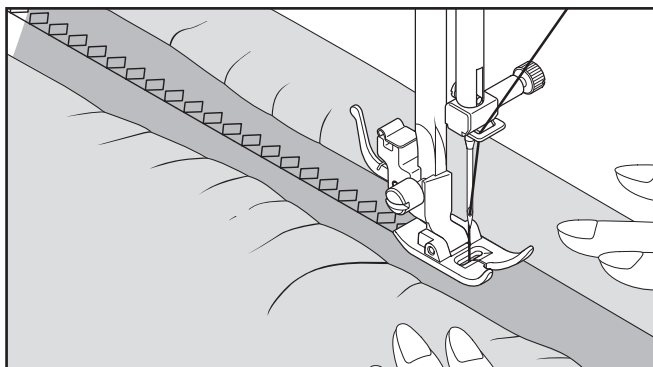


● Doppelter Overlockstich

Dieser Stich ist perfekt zum Aufnähen von elastischen Litzen. Sie können ihn auch für Smock-Arbeiten und zum Säumen verwenden.

100 Stiche Modell: 76





● Fagottstich

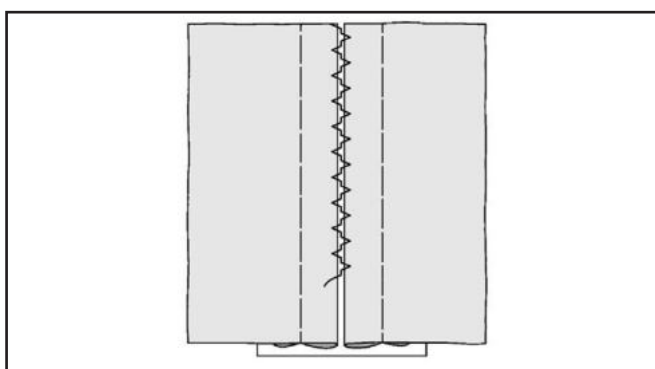
EINSTELLUNGEN

Nähfuß - Standardfuß

Oberfadenspannung - 5

Dieser beliebte dekorative Stich wird häufig bei Ärmeln oder Vorderseiten von Blusen und Damenkleidung verwendet. Zum Zusammennähen lassen Sie etwas Abstand zwischen beiden Stoffteilen. Zuerst schlagen Sie die Nahtzugaben an den Schnittkanten um, und bügeln Sie sie. Heften Sie dann die umgeschlagenen Kanten mit ca. 0,3 cm Abstand auf Seidenpapier. Übernähen Sie die 0,3cm Lücke, sodass die Nadel jeweils rechts und links in den Stoff einsticht. Entfernen Sie Heftstiche und Seidenpapier und bügeln Sie.

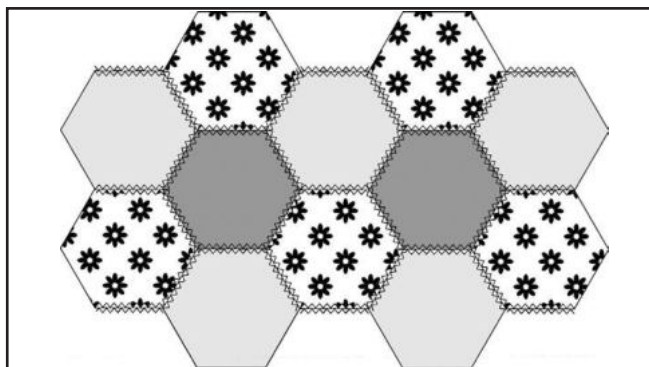
100 Stiche Modell: 80

● Stretchpatchworkstich

Neben seiner dekorativen Wirkung eignet sich dieses Stichmuster für Patchwork-Arbeiten mit elastischen Stoffen wie Jersey und Strickwaren.

100 Stiche Modell: 86

● Mehr Zierstiche & Ideen für Dekorationen

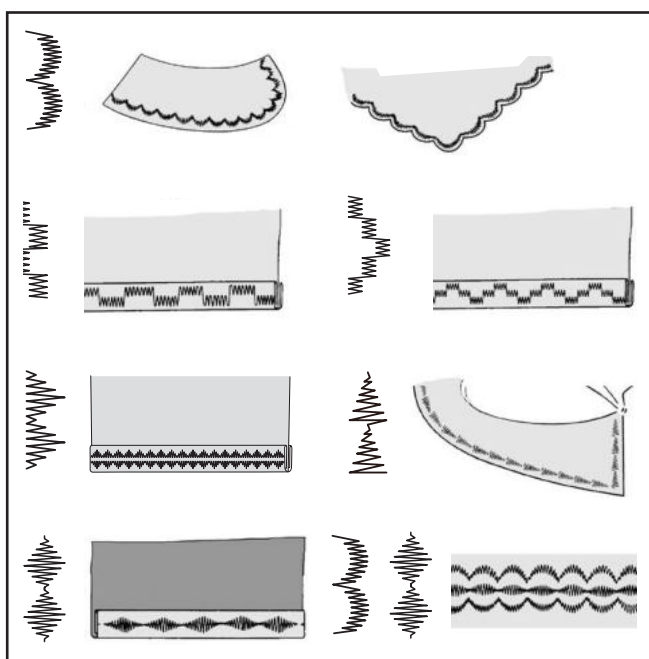
EINSTELLUNGEN

Nähfuß - Raupenfuß

Oberfadenspannung - 5 oder -1

Im Folgenden sind Beispiele wie diese Stiche zu nähen und zu verwenden sind. Sie können einige andere dekorative Stiche für den gleichen Zweck verwenden. Sie sollten einen Test auf einem extra Stück Stoff nähen, um die dekorativen Muster zu prüfen, die Sie verwenden wollen. Bevor Sie anfangen zu nähen, prüfen Sie, ob genug Faden auf der Spule ist damit der Faden nicht während des Nähens ausgeht. Für beste Ergebnisse, verstärken Sie Ihren Stoff mit einem entfernbaren oder auswaschbarem Stabilisator.

Tipp: Der Unterfaden sollte nicht auf der Oberseite des Gewebes erscheinen; anderenfalls kann es notwendig sein die Fadenspannung etwas niedriger einzustellen.

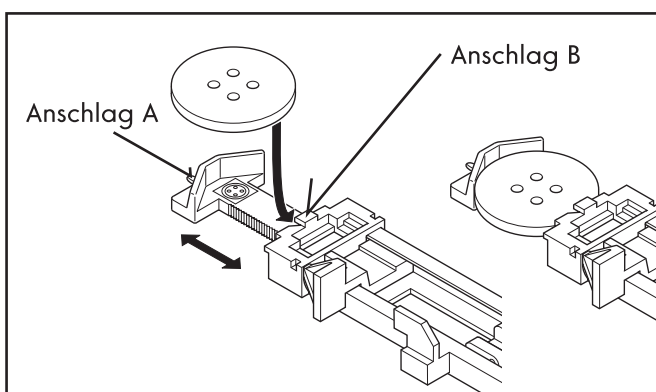


● Knopflöcher

● Automatische Knopflöcher

GEBRAUCH DES KNOPFLOCHFUSSES

Ihre Nähmaschine bietet Muster für Knopflochraupen in 2 verschiedenen Breiten sowie für Augen und Rundknopflöcher und ist mit einem System zur Messung der Knopfgröße und Ermittlung der erforderlichen Knopflochlänge ausgestattet. Alles erfolgt in einem einzigen Arbeitsschritt.



VORBEREITUNG ZUM NÄHEN

- Im Knopflochbereich sollten Sie den Stoff mit Stickvlies, Seidenpapier o. Ä. unterlegen.
- Nähen Sie ein Knopfloch zur Probe auf einem Reststück Ihres Stoffes. Probieren Sie es mit dem gewünschten Knopf aus.



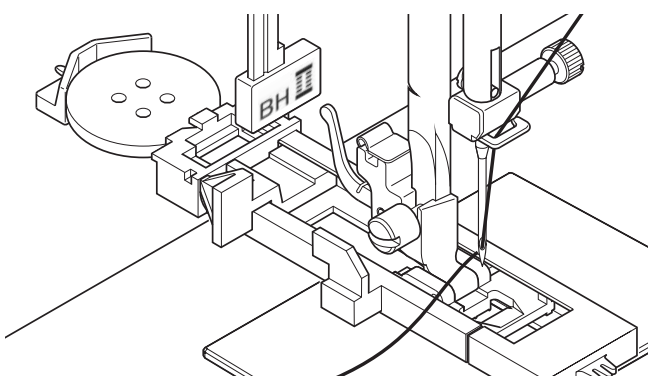
100 Stiche Modell: 94, 95



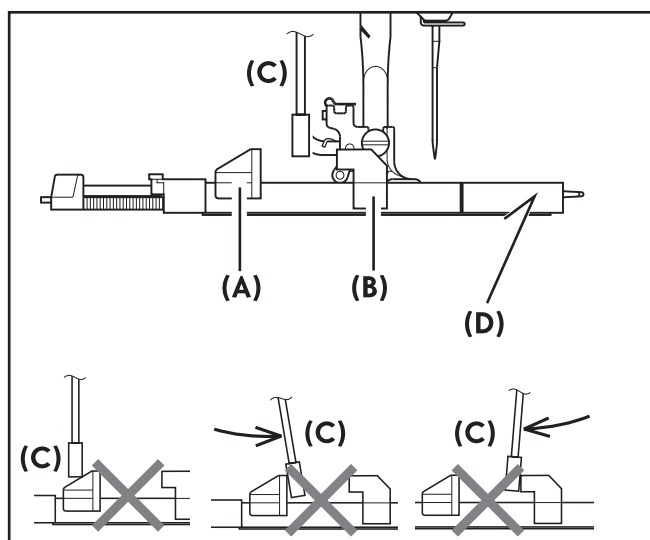
100 Stiche Modell: 96, 97

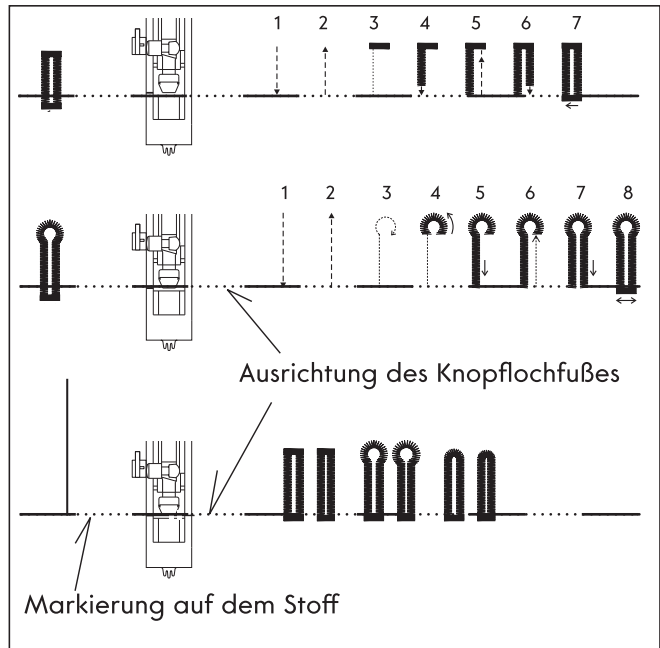
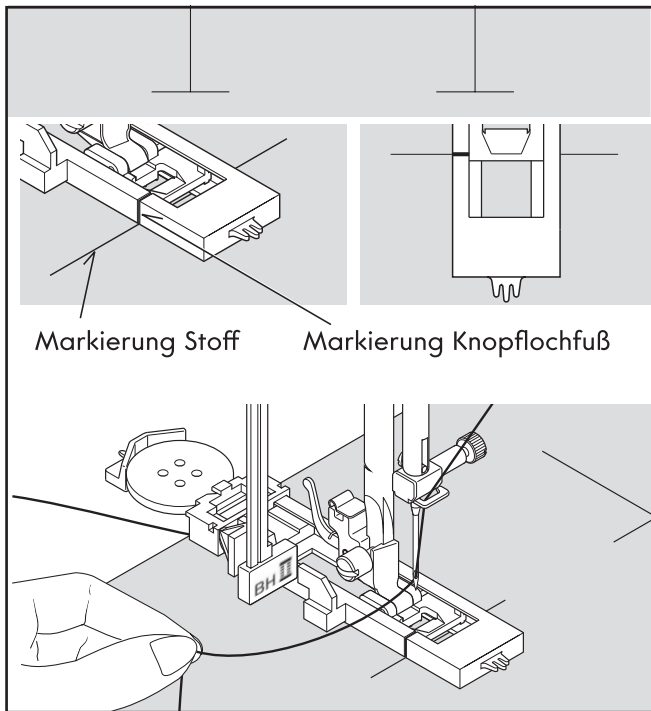


100 Stiche Modell: 98, 99



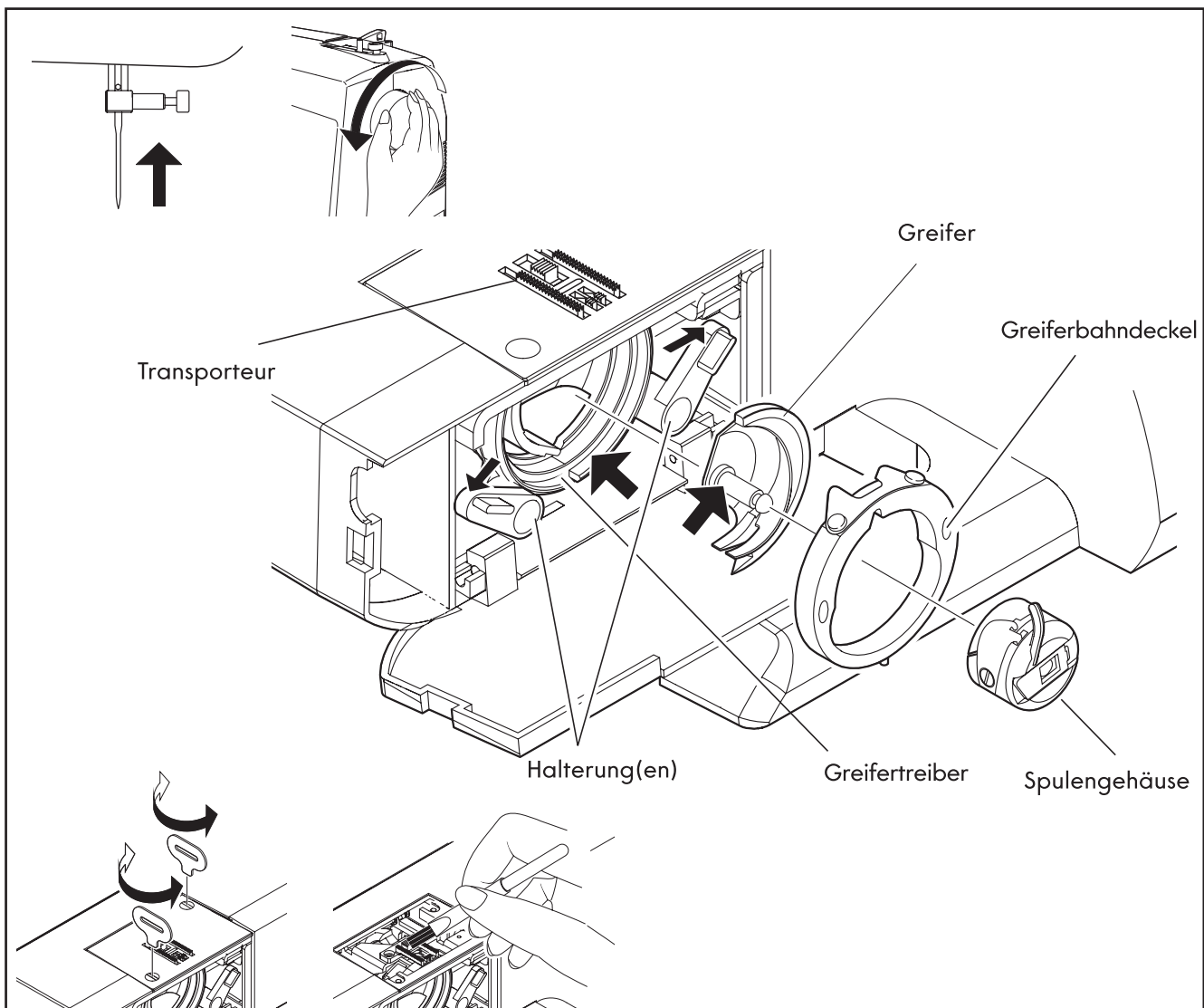
1. Wählen Sie eines der beiden Knopflochmuster.
2. Bringen Sie den Knopflochfuß (D) an (siehe Kapitel „Nähfuß auswechseln“)
3. Legen Sie den Knopf in den Knopflochfuß ein (siehe oben, „Gebrauch des Knopflochfußes“)
4. Senken Sie den Knopflochhebel (C) so ab, dass er senkrecht zwischen beiden Anschlägen (A) und (B) steht.
5. Markieren Sie die Position des Knopflochs sorgfältig auf Ihrem Stoff.
6. Legen Sie den Stoff unter den Knopflochfuß. Ziehen Sie ca. 10 cm des Unterfadens unter dem Stoff nach hinten.
7. Bringen Sie die Markierung auf Ihrem Stoff und die Markierung am Knopflochfuß zur Deckung, und lassen Sie den Knopflochfuß herunter.
8. Halten Sie den Oberfaden leicht fest, und starten Sie die Maschine.



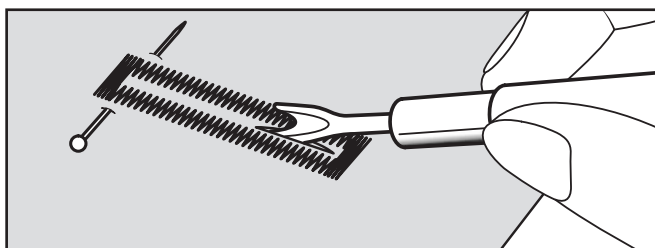


– Das Nähprogramm läuft automatisch nach folgender Reihenfolge ab.

9. Wenn das Knopfloch fertig genäht ist, schneiden Sie das Knopfloch mit dem

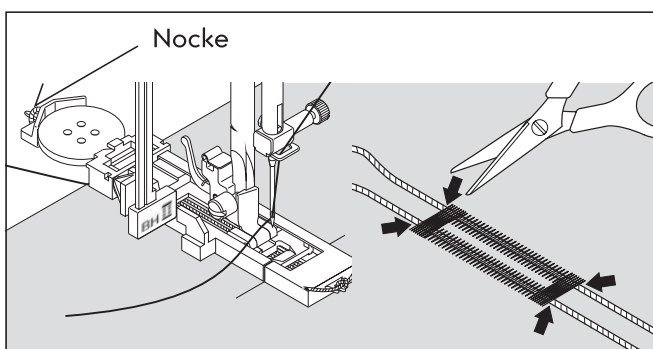


Trennmesser auf. Achten Sie darauf, die Knopflochraupen nicht zu beschädigen.



● Knopfloch mit Einlauffaden

Hängen Sie den Einlauffaden (Häkelgarn oder Knopflochzwirn) an der Nocke des Nähfußes ein, ziehen Sie beide Fadenenden unter den Nähfuß und verknoten Sie sie an der Vorderseite, wie abgebildet. Nähen Sie das Knopfloch so, dass die Zickzackstiche den Einlauffaden überdecken. Wenn das Knopfloch fertig genäht ist, lösen Sie den Knoten und schneiden Sie beide Enden des Einlauffadens knapp ab.



Pflege und Reinigung

● Pflege und Reinigung der Nähmaschine

Um eine langjährige einwandfreie Funktion zu gewährleisten muss Ihre Maschine regelmäßig gereinigt werden, indem Sie Staub und Flusen entfernen.



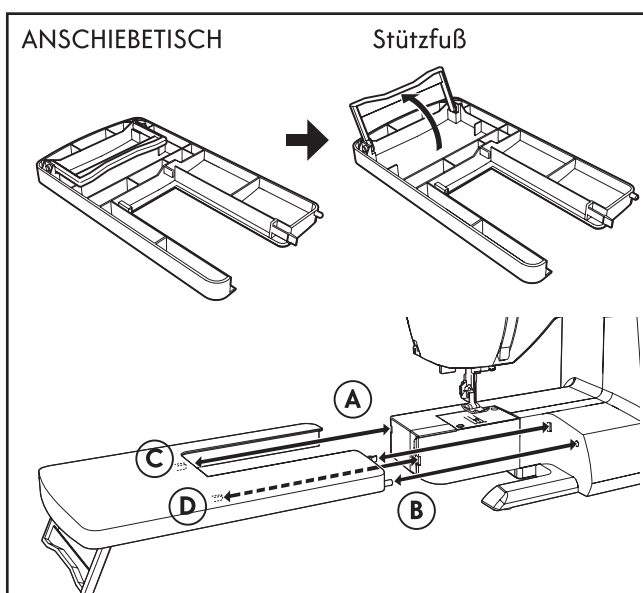
Vor jeglichen Reinigungs- oder Wartungsarbeiten: Maschine durch Herausziehen des Netzsteckers aus der Steckdose vom Netz trennen.

● Reinigung des Greiferbereichs

- J. Bringen Sie die Nadel in die höchste Stellung.
- K. 1. Nehmen Sie das Spulengehäuse aus dem Greifer
2. Drücken Sie die beiden Halterungen nach außen.
3. Nehmen Sie den Greifer und den Greiferbahndeckel heraus.
- L. Reinigen Sie den Transporteur und den Greiferbereich mit dem Flusenpinsel.
ACHTUNG! Geben Sie einen Tropfen Nähmaschinenöl auf den zentralen Stift des Greifers und den Greifertreiber; siehe Pfeile.
- M. 1. Der Greifertreiber muss wie ein Halbmond an der linken Seite stehen.
2. Halten Sie den Greifer an dem zentralen Stift, und setzen Sie ihn so ein, dass er wie ein Halbmond auf der rechten Seite liegt.
3. Legen Sie den Greiferbahndeckel auf.
4. Drücken Sie die Halterungen wieder zu..
Optionales Zubehör

● Großer Anschlagetisch

Zum Montieren des Anschlagetisches klappen Sie den Stützfuß auf und schieben Sie die Führungsstifte des Tisches wie gezeigt in die Öffnungen A, B, C und D an der Maschine.



● Nützliche Tipps bei Störungen

- = Fehler
- ⊙ = Ursache

○ = Lösung

● Allgemeine Störungen

● Maschine näht nicht.

- ⊗ Der Hauptschalter ist nicht eingeschaltet.
- Hauptschalter einschalten.
- ⊗ Knopflochhebel befindet sich beim Nähen von Stichmustern nicht in der oberen Position.
- Bringen Sie den Knopflochhebel in die obere Position.
- ⊗ Knopflochhebel ist beim Nähen von Knopflöchern nicht gesenkt.
- Senken Sie den Knopflochhebel.

● Maschine blockiert/klopft.

- ⊗ Faden im Greifer verfangen.
- Greiferraum reinigen.
- ⊗ Die Nadel ist beschädigt.
- Nadel austauschen.

● Maschine transportiert nicht.

- ⊗ Der Nähfuß ist hochgestellt.
- Nähfuß absenken.

● Stichprobleme

● Stichausslassen

- ⊗ Die Nadel ist nicht ganz in den Nadelhalter eingeschoben.
- Siehe „Nadel austauschen“.
- ⊗ Die Nadel ist stumpf oder verbogen.
- Nadel austauschen.
- ⊗ Die Maschine ist nicht richtig eingefädelt.
- Siehe „Herausnehmen der Spulenkapsel“, „Einsetzen der Spule in die Spulenkapsel“, „Einsetzen der Spulenkapsel in den Greifer“.
- ⊗ Faden im Greifer verfangen.
- Greiferraum reinigen.

● Ungleichmäßige Stiche

- ⊗ Nadelstärke passt nicht zu Stoff und Faden.
- Siehe „Nadel austauschen“.
- ⊗ Die Maschine ist nicht richtig eingefädelt.

- Siehe „Herausnehmen der Spulenkapsel“, „Einsetzen der Spule in die Spulenkapsel“, „Einsetzen der Spulenkapsel in den Greifer“, „Oberfaden einfädeln“.

- ⊗ Oberfadenspannung zu lose.
- Siehe „Fadenspannung einstellen“.
- ⊗ Sie haben am Stoff gezogen oder ihn entgegen der Transportrichtung geschoben.
- Stoff nur leicht führen.
- ⊗ Unterfaden nicht gleichmäßig aufgespult.
- Neu spulen.

● Nadel bricht

- ⊗ Sie haben am Stoff gezogen oder ihn entgegen der Transportrichtung geschoben.
- Stoff nur leicht führen.
- ⊗ Nadelstärke passt nicht zu Stoff und Faden.
- Siehe „Nadel austauschen“.
- ⊗ Die Nadel ist nicht ganz in den Nadelhalter eingeschoben.
- Siehe „Nadel austauschen“.

● Fadenprobleme

● Fäden verwickeln sich

- ⊗ Ober- und Unterfaden vor Nähbeginn nicht nach hinten unter den Nähfuß gezogen.
- Beide Fäden ca. 10 cm nach hinten unter den Nähfuß ziehen und bei den ersten Stichen leicht festhalten.

● Oberfaden reißt

- ⊗ Die Maschine ist nicht richtig eingefädelt.
- Siehe „Herausnehmen der Spulenkapsel“, „Einsetzen der Spule in die Spulenkapsel“, „Einsetzen der Spulenkapsel in den Greifer“, „Oberfaden einfädeln“.
- ⊗ Oberfadenspannung zu fest.
- Siehe „Fadenspannung einstellen“.
- ⊗ Die Nadel ist verbogen.
- Nadel austauschen.
- ⊗ Die Nadelstärke passt nicht zu Stoff und Faden.
- Siehe „Nadel austauschen“.

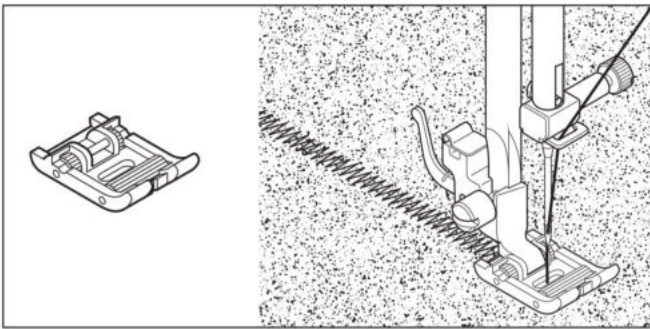
Unterfaden reißt

- ⊙ Die Spule ist nicht richtig eingefädelt.
- Siehe „Unterfaden spulen“.
- ⊙ Flusen an der Spule oder im Greifer.
- Flusen entfernen.
- ⊙ Stoff zieht sich zusammen
- Oberspannung zu fest.
- ⊙ Fadenspannung nachstellen.
- Stichlänge verändern.

● Sonderzubehör

● Rollfuß

Beim Nähen von Leder, Wildleder, Kunststoff und Samt den Rollfuß anbringen, damit der Stoff besser gleitet. Bessere Ergebnisse werden jedoch möglicherweise mit dem normalen Zickzackfuß erzielt, wenn weiches Leder oder Wildleder genäht wird.

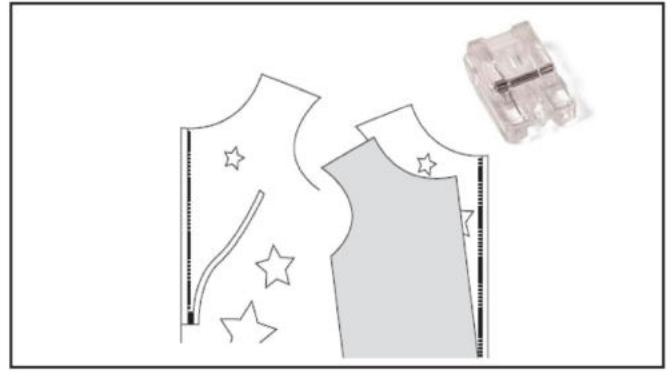


● Spezialfuß für unsichtbare Reißverschlüsse

Der Spezialfuß für unsichtbare Reißverschlüsse ermöglicht ein verdecktes Verschließen zahlreicher Kleidungsstücke und Accessoires. Diese Art von Reißverschluss ist häufig an der Seite oder Rückseite von Röcken und Kleidern zu finden.

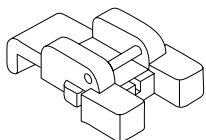
Vorbereitung der Maschine

- Den Fuß für unsichtbare Reißverschlüsse anbringen
- Die Maschine auf Geradstich einstellen
- Die Stichlänge auf den mittleren Bereich einstellen
- Dafür sorgen, dass die Nadelposition ausgerichtet ist



1. Den Reißverschluss öffnen, indem Sie den Schieber herunterziehen und das obere Ende des Reißverschlusses festhalten.
2. Den Reißverschluss mit der linken Seite nach oben auflegen und ihn auf der rechten Stoffseite entlang der Naht der rechten Seite des Kleidungsstücks heften. Die Zähne des Reißverschlusses zeigen zur Innenseite der Naht.
3. Die Zähne des Reißverschlusses auf die rechte Rille des Reißverschlussfußes ausrichten. Die Nadelsticht durch das Band des Reißverschlusses neben den Zähnen.
4. Soweit wie möglich von oben nach unten nähen und zu Anfang und Ende der Naht mehrere Steppstiche anbringen.
5. Jetzt muss die andere Seite des Reißverschlusses genäht werden. Den Reißverschluss zweimal nach links umdrehen und dann das Band der gegenüberliegenden Seite des Reißverschlusses an der Naht der linken Seite des Kleidungsstücks ausrichten.
6. Die Zähne des Reißverschlusses auf die linke Rille des Reißverschlussfußes ausrichten.
7. Soweit wie möglich von oben nach unten nähen und zu Anfang und Ende der Naht mehrere Steppstiche anbringen.
8. Den Reißverschluss schließen.
9. Den Spezialfuß für unsichtbarer Reißverschlüsse abnehmen und den normalen Reißverschlussfuß anbringen.
10. Eine 1,5 cm Naht bis ganz nach unten zur Naht nähen. Dabei so nahe wie möglich am Reißverschluss beginnen.

● Knopfannähfuß



Der Knopfannähfuß dient dazu, den Knopf fest zu halten, wenn er an ein Kleidungsstück oder anderes Teil angenäht wird.

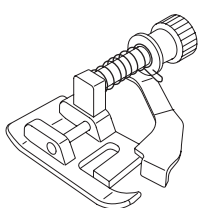
Vorbereitung der Maschine

- Die Greifer absenken oder abdecken
- Fuß: Den Knopfannähfuß anschrauben
- Stich: Geradstich

Nähanleitungen

1. Die Stopfplatte anbringen und den Stoff unter den Nähfuß legen.
2. Den Knopf unter den Fuß legen und darauf achten, dass die Löcher im Knopf auf die Fußöffnung ausgerichtet werden.
3. Die Nadelposition (linke Nadelposition) so einstellen, dass die Nadel durch die Öffnung (das Loch) auf der linken Seite des Knopfes einsticht. (Immer die Breite prüfen, indem Sie Ihr Handrad manuell drehen, bevor Sie zu nähen beginnen.)
4. Das Fadenende mit drei oder vier Stichen festnähen.
5. Zickzackstich auswählen.
6. Die Breite so einstellen, dass die Nadel bei der Bewegung von links nach rechts in beide Öffnungen (Löcher) in den Knöpfen sticht. (Immer die Breite prüfen, indem Sie Ihr Handrad manuell drehen, bevor Sie zu nähen beginnen.)
7. Zehn Zickzackstiche nähen.
8. Geradstich auswählen.
9. Prüfen, dass die Nadel auf die linke Öffnung (das linke Loch) im Knopf ausgerichtet ist.
10. Das Fadenende mit drei bis vier Stichen festnähen

● Blindstichfuß



Der Blindstichfuß dient in erster Linie dazu, fast unsichtbare Säume an Gardinen, Hosen, Röcken, usw. zu nähen.

Vorbereitung der Maschine

- Blindstichfuß einsetzen
- Stich auswählen: 04 oder 07
- Spannung auf 5 einstellen

Nähanleitungen

1. Die Schnittkante mit passendem Garn säubern. Bei feinen Stoffen muss der Stoff umgeschlagen und ein schmaler Saum von maximal 1,3 cm gepresst werden. Bei mittleren bis schweren Stoffen die Schnittkante des Stoffes überwendlich nähen.
2. Nun den Stoff so falten, dass die linke Seite nach oben zeigt.
3. Den Stoff unter den Nähfuß legen. Das Handrad auf sich zu drehen (gegen den Uhrzeigersinn), bis die Nadel die äußerste linke Position erreicht hat. Sie müsste dabei die Falte des Stoffes durchstechen. Ist dies nicht der Fall, die Führung (B) am Blindstichfuß (A) so verändern, dass die Nadel gerade die Stofffalte durchsticht und die Führung an der Falte anliegt. Langsam nähen und den Stoff dabei vorsichtig entlang der Führungskante führen.
4. Bei fertig gestellter Arbeit sind die Stiche auf der rechten Stoffseite kaum erkennbar.
Hinweis: Es braucht Übung, Blindsäume zu nähen. Nähen Sie zuerst eine Probe.

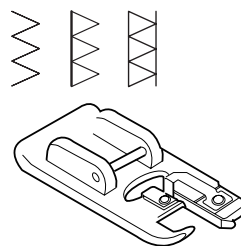


Elastischer Blindstich für weiche, dehnbare Stoffe.



Regulärer Blindstich für normale Webstoffe.

● Overlockfuß



Mit diesem Fuß können auf einer Nähmaschine einheitliche, akkurate Überwendlingstiche für einen bekettelten Abschluss genäht werden. Der Faden wird um die Stoffkante geschlungen und auf die

Kante ausgerichtet, um ein Ausfransen des Stoffes zu verhindern.

Vorbereitung der Maschine

- Overlockfuß einsetzen
- Auswählen: Nr. 8 (Stichbreite 5,0)
- Oder: Nr. 10 oder 14 (Stichbreite 5,0-7,0)
- Spannung auf 5 einstellen

Nähanleitungen

Den Stoff so gegen die Führungskante des Overlockfußes drücken, dass die Nadel nahe am Saumrand einsticht.

- Nr. 03 (Breite=5,0) wird benutzt, um ein Ausfransen des Stoffes zu vermeiden.
- Nr. 10 und 14 können Überwendlingstiche und normale Stiche gleichzeitig nähen. Sie eignen sich daher für Stoffe, die leicht ausfransen, wie auch zum Nähen elastischer Stoffe.

VORSICHT! Um Unfälle zu verhindern, sollte der Overlockfuß nur für die Nähmuster 03, 10 und 14 verwendet werden. Weder sollte die Stichbreite auf schmaler als 5,0, noch der Stichmodus geändert oder der Stich verlängert werden. Ein solches Vorgehen kann dazu führen, dass die Nadel auf den Nähfuß trifft und abbricht.

● Garantie und Service

● Garantie

Sie erhalten auf dieses Gerät 3 Jahre Garantie ab Kaufdatum. Das Gerät wurde sorgfältig produziert und vor Anlieferung gewissenhaft geprüft. Bitte bewahren Sie den Kassenbon auf als Nachweis für den Kauf.

Bitte setzen Sie sich im Garantiefall mit unserer Servicehotline telefonisch in Verbindung. Nur so kann eine kostenlose Einsendung Ihrer Ware gewährleistet werden. Bitte bewahren Sie den Original Karton auf, damit das Gerät im Garantiefall transportsicher. Die Garantieleistung gilt nur für Material- oder Fabrikationsfehler, nicht aber für Verschleißteile oder für Beschädigungen an zerbrechlichen Teilen. Das Produkt ist lediglich für den privaten und nicht für den gewerblichen Gebrauch bestimmt. Bei missbräuchlicher und unsachgemäßer Behandlung, Gewaltanwendung und bei Eingriffen, die nicht von unserer autorisierten Service-Niederlassung vorgenommen wurden, erlischt die Garantie. Ihre gesetzlichen Rechte werden durch diese Garantie nicht eingeschränkt. Diese Garantie gilt nur gegenüber dem Erstkäufer und ist nicht übertragbar.

● Service

Deutschland DE / Österreich AT / Schweiz CH
Singer Service Center
Breitefeld 15, D-64839 Münster bei Dieburg
Telefon: 00800-74643700
E-Mail: singer-service-de@teknihall.de
www.singerdeutschland.de

VSM Austria GmbH
Moosstr. 60, A-5020 Salzburg
Telefon: 00800-74643700
E-Mail: singer-service-at@teknihall.com
www.singeraustria.com

VSM Switzerland GmbH
Hauptstr. 91, CH-5070 Frick
Telefon: 062-8715665
E-Mail: ursula.moesch@vsmgroup.com
www.singerswitzerland.com

IAN 347911

Bitte halten Sie für alle Anfragen den Kassenbon und die Artikelnummer (z. B. IAN 12345) als Nachweis für den Kauf bereit.

● Konformitätserklärung

Dieses Gerät erfüllt die Anforderungen der geltenden europäischen und nationalen Richtlinien.

Dies wird durch CE-Kennzeichnung bestätigt. Entsprechende Erklärungen sind beim Hersteller hinterlegt.



● Entsorgung




Halten Sie Verpackungsmaterial von Kindern fern und entsorgen Sie dieses umweltgerecht.

Wenn die Nähmaschine einmal ausgedient hat, dann entsorgen Sie diese an einer Sammelstelle für

Elektro- und Elektronikschrott.

VSM Deutschland GmbH
An der RaumFabrik 34
DE-76227 Karlsruhe
DEUTSCHLAND

 +49 721 4001-0

Fax: +49 721 4001-513

SINGER und das Cameo "S" Design sind eingetragene Warenzeichen der Singer Company Limited S.à.r.l. oder ihrer Gesellschaften.

©2020 The Singer Company Limited S.à.r.l. oder ihre Gesellschaften.

Alle Rechte vorbehalten.

VSM Group AB
Drottninggatan 2
SE-561 84 Huskvarna
SWEDEN

Informationen /
Stand der Informationen: 04 / 2019
Ident.-No.: C520L042020-SE/FI/DE

IAN 347911

SE

FI

DE