

ENVIVO



UNIVERSELE FLEXIBELE MUURBEUGEL

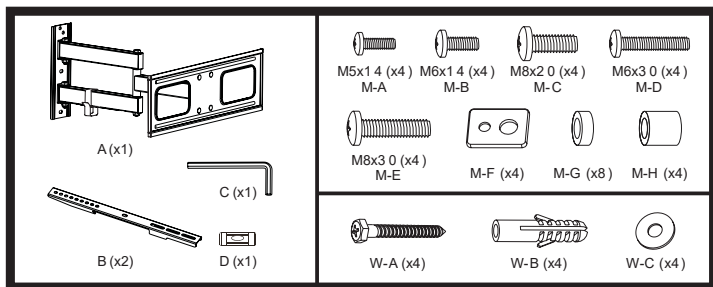
GEBUIKERSHANDLEIDING
ENV-1570

SUPPORT MURAL FLEXIBLE

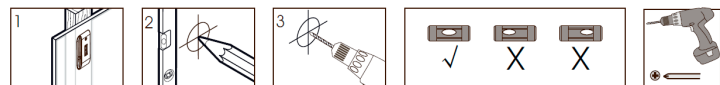
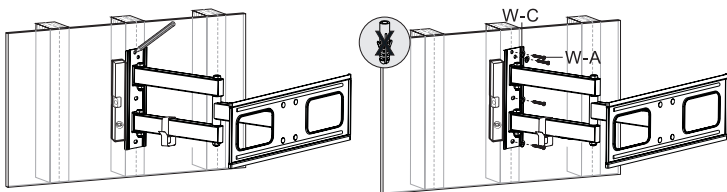
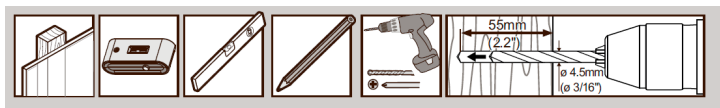
MODE D'EMPLOI
ENV-1570

DUTCH

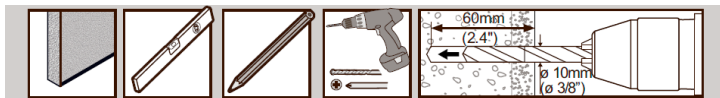
INHOUD VAN DE VERPAKKING

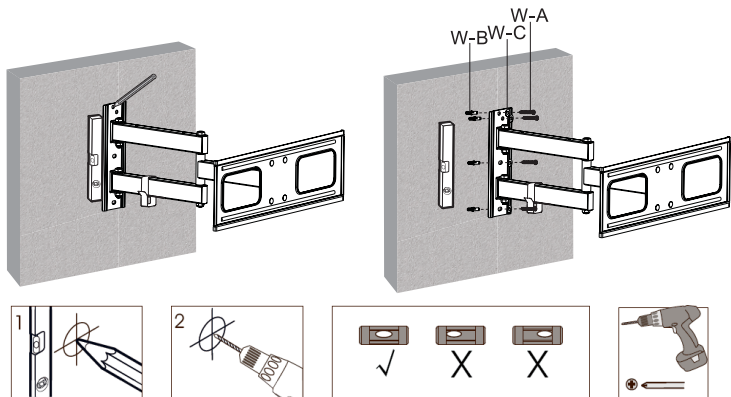


BEVESTIGING VAN DE MUURPLAAT BEVESTIGING OP EEN MUUR MET HOUTEN FRAME

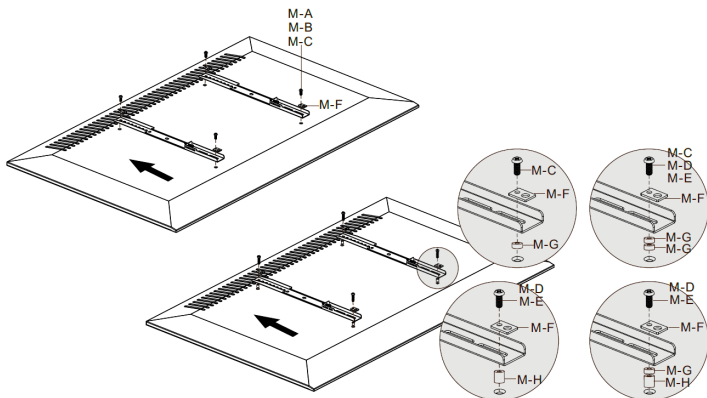
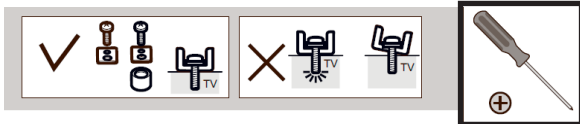


BEVESTIGING OP EEN GEMETSELDE MUUR

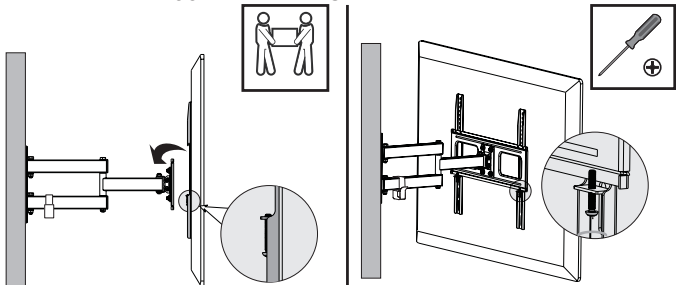




DE TV BEVESTIGING MONTEREN

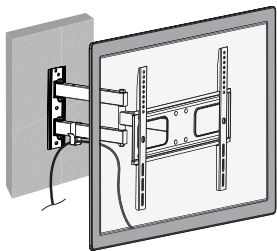


DE TV AAN DE MUURPLAAT HANGEN



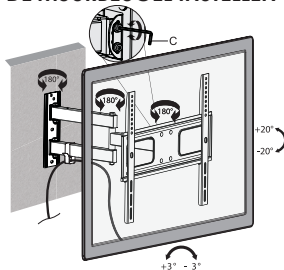
Draai de twee schroeven vast met een passende Philips schroevendraaier om de bevestiging vast te zetten.

BEDRADING



Plaats de kabels in het kabel geleidingsysteem om de bedrading verborgen en georganiseerd te houden.

DE MUURBEUGEL INSTELLEN



Draai de schroef los om de TV in de gewenste positie te draaien en draai deze weer vast. Het is ook mogelijk om de TV te draaien zonder dat u schroeven los hoeft te draaien.

VEILIGHEIDSINSTRUCTIES

- Het maximale gewicht van de TV steun niet overschrijden (50 kg).
- De TV steun is ontworpen om alleen gebruikt te worden zoals beschreven in deze handleiding.
- Onjuist gebruik van het product kan leiden tot beschadiging of ernstig letsel.
- Het is nodig om het product met twee personen te bevestigen.
- U heeft mogelijk geschikt gereedschap nodig dat niet is meegeleverd.

SPECIFICATIES

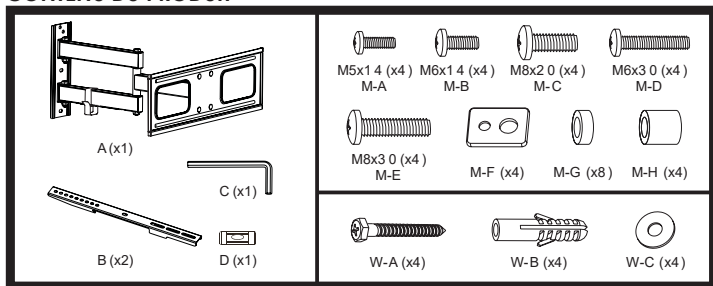
Maximaal gewicht	50kg / 110lbs
Ondersteunde VESA standaarden	100x100, 200x100, 200x200, 300x200, 300x300, 400x200, 400x300, 400x400
Kantelhoek	-20° ~ +20°
Niveau instelling	-3° ~ +3°
Draaiing	-90° ~ +90°
Bevestigingsprofiel	60 mm - 475 mm

VERWIJDERING

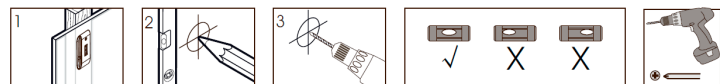
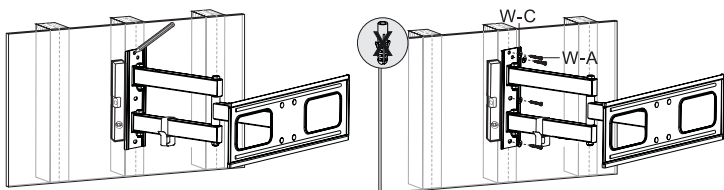
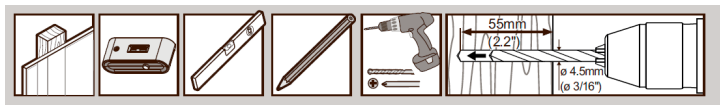


Elektrische en elektronische apparatuur (EEE) bevat materialen, delen en inhoud die gevaarlijk kunnen zijn voor het milieu en schadelijk voor de menselijke gezondheid als afval be-staande uit elektrische en elektronische apparatuur (WEEE) niet correct wordt weggegooid.

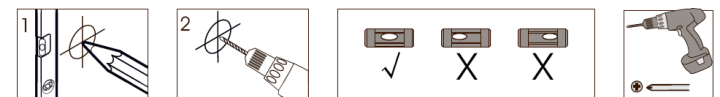
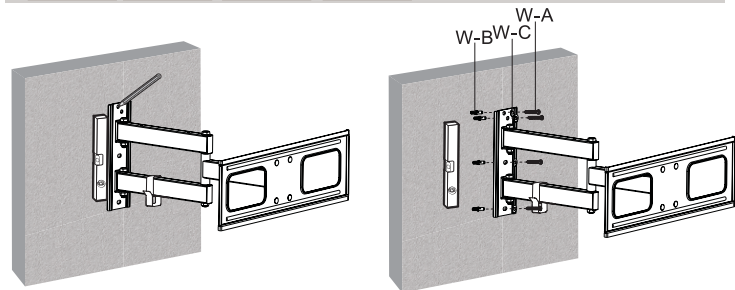
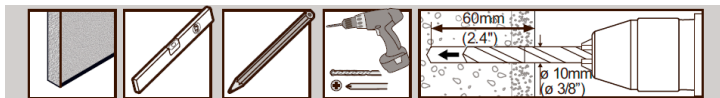
Apparaten die gemarkeerd zijn met het WEEE logo (te zien links), zouden niet met het huishoudafval wegge-gooid moeten worden. Neem contact op met uw lokale autoriteit op het gebied van afvalverwerking, aangezien zij in staat zullen zijn om u details te geven over de mogelijkheden voor recycling in uw omgeving.


FRENCH
 CONTENU DU PRODUIT


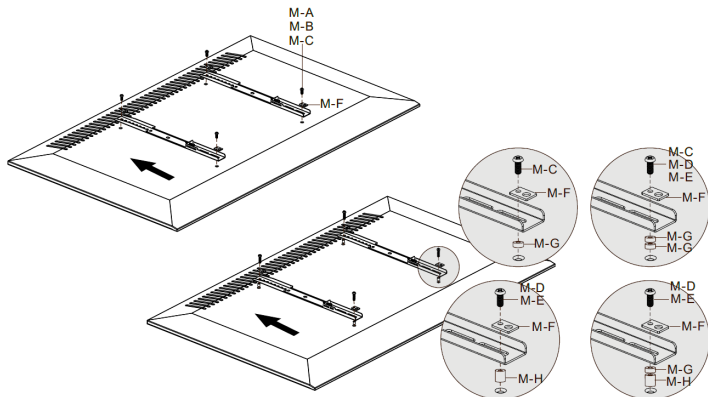
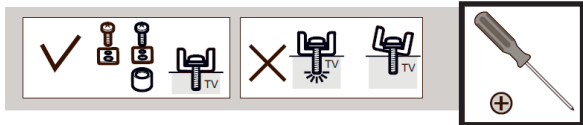
INSTALLATION DE LA PLAQUE MURALE INSTALLATION SUR UN MUR AVEC CADRE EN BOIS



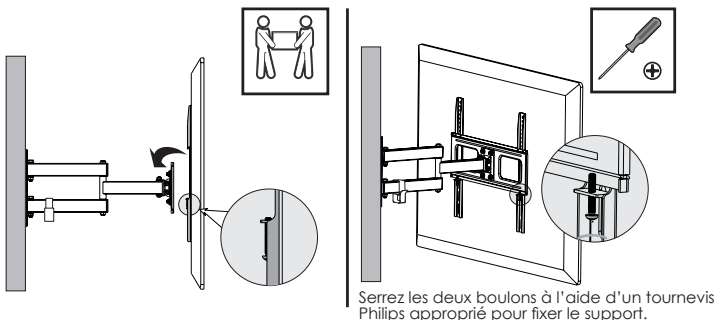
INSTALLATION SUR UN MUR DE MAÇONNERIE



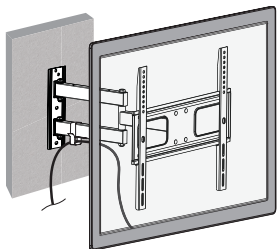
INSTALLATION DES SUPPORTS DE TÉLÉVISION



ACCROCHAGE DE LA TV SUR LA PLAQUE MURALE

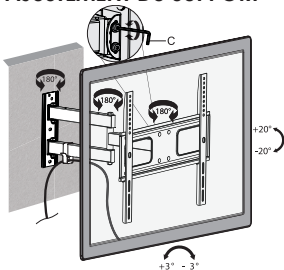


FILS



Insérer les fils dans le système de gestion des câbles pour maintenir les câbles dissimulés et organisés.

AJUSTEMENT DU SUPPORT



Desserrer la vis de réglage pour faire pivoter le téléviseur dans la position désirée et la serrer à nouveau. Il est également possible de faire pivoter le téléviseur pour une flexibilité de visualisation maximale sans qu'il soit nécessaire de desserrer les vis.

CONSIGNES DE SÉCURITÉ

- Ne pas dépasser le poids maximal de la TV (50 kg).
- Le support mural est conçu pour être utilisé uniquement comme décrit dans ce manuel.
- Une utilisation incorrecte du produit pourrait entraîner des dommages ou des blessures graves.
- Il est nécessaire de monter le produit avec deux personnes.
- Vous pourriez avoir besoin des outils appropriés qui ne sont pas fournis.

CARACTÉRISTIQUES

Poids maximum	50kg / 110lbs
Pris en charge des normes VESA	100x100, 200x100, 200x200, 300x200, 300x300, 400x200, 400x300, 400x400
Inclinaison	-20° ~ +20°
Réglage du niveau	-3° ~ +3°
Pivot	-90° ~ +90°
Profil de montage	60 mm - 475 mm

DISPOSITION



L'équipement électrique et électronique (EEE) contient des matières, parties et substances qui peuvent être dangereuses pour l'environnement et nocif pour la santé humaine si les déchets d'équipement électrique et électronique (WEEE) ne sont pas gérés correctement.

Les équipements marqués du logo WEEE (comme celui à gauche), ne doivent pas être jetés avec vos déchets domestiques. Contactez votre bureau local de gestion des déchets car ils ont la possibilité de vous donner des détails concernant les possibilités de recyclage dans votre région.

