

# ENVIVO



## **UNIVERSELE KANTELBARE WANDBEUGEL**

---

GEBRUIKERSHANDLEIDING  
ENV-1554

## **SUPPORT MURAL INCLINABLE**

---

MODE D'EMPLOI  
ENV-1554

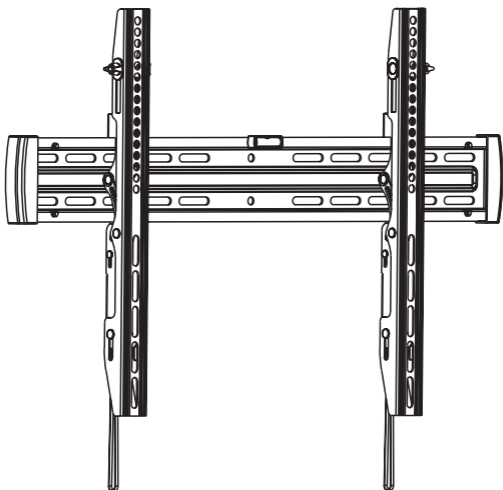


## INHOUDSOPGAVE

VEILIGHEIDSINSTRUCTIES.....	4
INHOUD VAN DE VERPAKKING.....	5
BEVESTIGING VAN DE MUURPLAAT.....	5
BEVESTIGING OP EEN MUUR MET EEN HOUTEN FRAME.....	5
BEVESTIGING OP EEN STENEN MUUR.....	6
BEVESTIGEN VAN DE TV-HOUDERS.....	8
DE TV OP DE MUURPLAAT HANGEN .....	10
INSTELLEN VAN DE HOUDERS.....	10
DE TV VAN DE MUURPLAAT VERWIJDEREN .....	11
SPECIFICATIES.....	11
VERWIJDERING .....	11

## SOMMAIRE

CONSIGNES DE SECURITÉ .....	12
CONTENU DU PRODUIT .....	13
INSTALLATION DE LA PLAQUE MURALE.....	13
INSTALLATION SUR UN MUR AVEC CADRE EN BOIS.....	13
INSTALLATION SUR UN MUR DE MAÇONNERIE.....	14
INSTALLATION DES SUPPORTS TV .....	16
SUSPENDRE LE TÉLÉVISEUR À LA PLAQUE MURALE.....	18
RÉGLAGE DU SUPPORT .....	18
RETIRER LA TV DE LA PLAQUE MURALE .....	19
CARACTÉRISTIQUES .....	19
DISPOSITION .....	19



## DUTCH

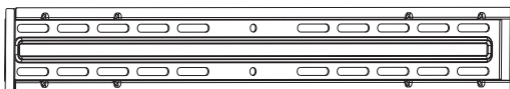
### VEILIGHEIDSINSTRUCTIES

---

- Het maximale gewicht van de TV beugel niet overschrijden (50kg).
- De wandbeugel is ontworpen om alleen gebruikt te worden zoals beschreven in deze handleiding.
- Onjuist gebruik van het product van leiden tot schade of serieus letsel.
- Het is noodzakelijk om het product met twee personen te bevestigen.
- U heeft wellicht specifiek gereedschap nodig dat niet is meegeleverd.

**WAARSCHUWING:** Zorg dat de twee lipjes buiten bereik van kinderen zijn aangezien de houder zal ontgrendelen door aan de lipjes te trekken. Verberg de lipjes achter the televisie.

## INHOUD VAN DE VERPAKKING



Wandplaat A(x1)

TV houders B(x1)



C(x1)



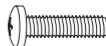
Gebruikershandleiding



D(x1)



E(x2)

M5x14 (x4)  
M-AM6x14 (x4)  
M-BM6x30 (x4)  
M-CM8x30 (x4)  
M-DM8x50 (x4)  
M-ED5 (x4)  
M-F

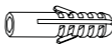
M-G (x8)



M-H (x8)



W-A(x4)



W-B(x4)

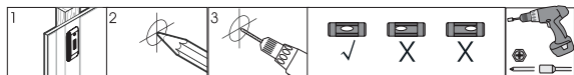
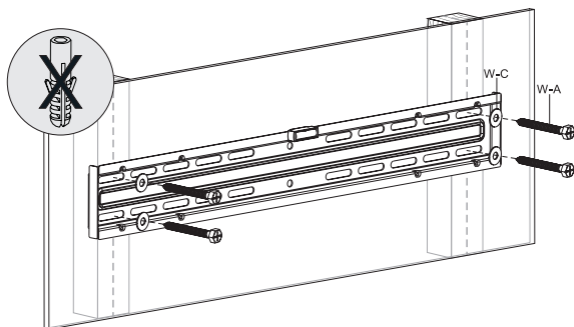
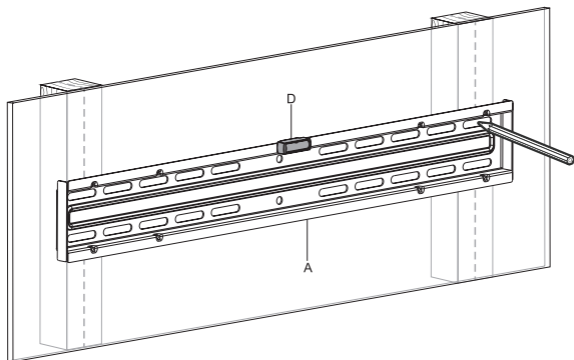


W-C(x4)

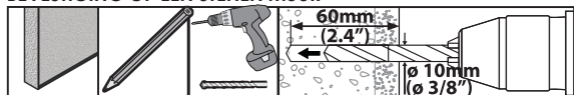
## BEVESTIGING VAN DE MUURPLAAT

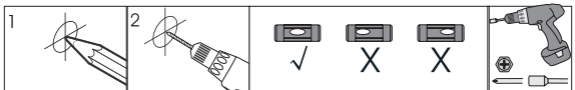
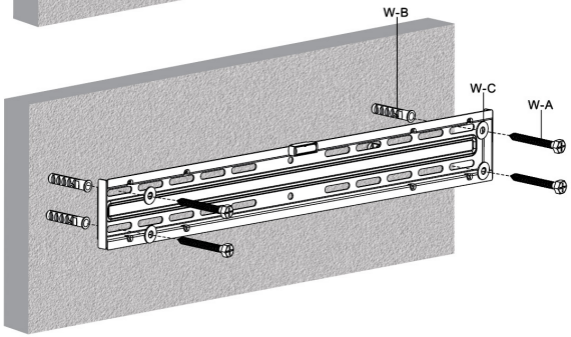
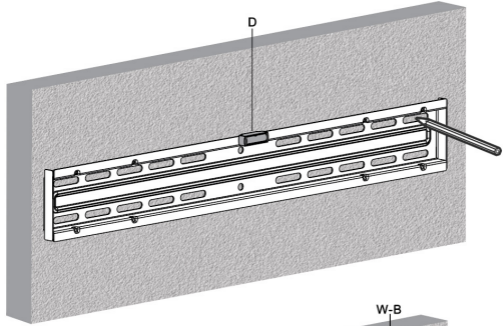
### BEVESTIGING OP EEN MUUR MET EEN HOUTEN FRAME



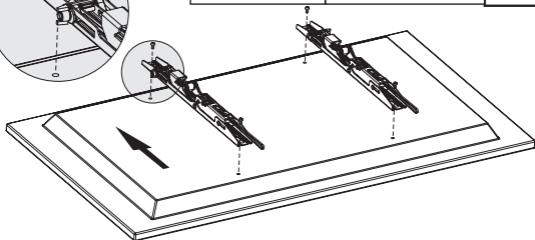
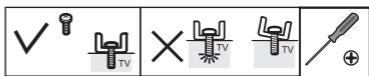
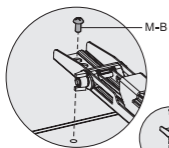
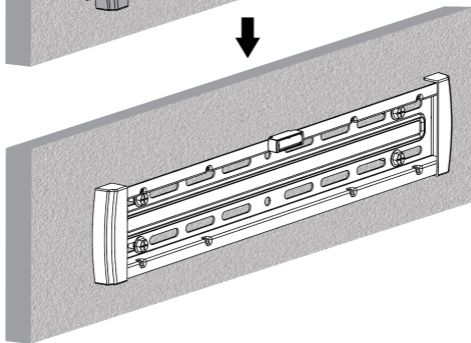
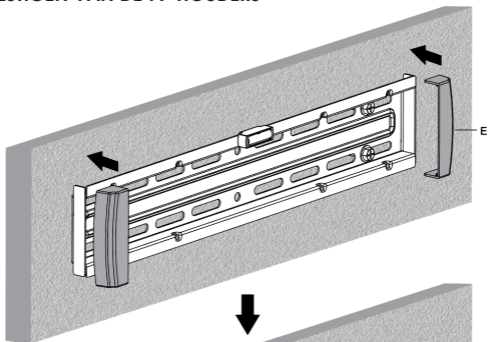


### BEVESTIGING OP EEN STENEN MUUR

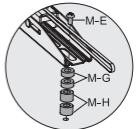
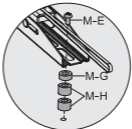
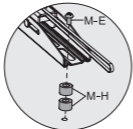
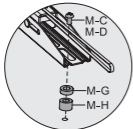
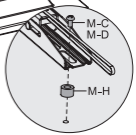
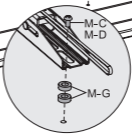
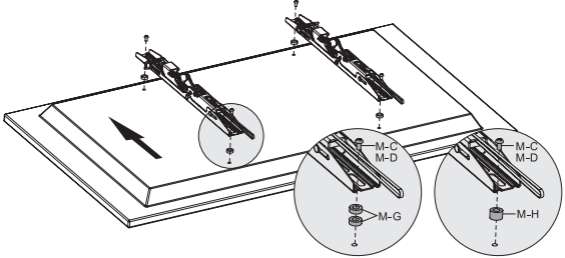
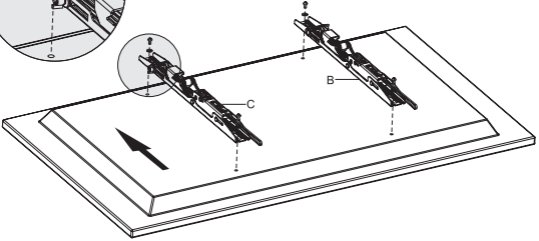
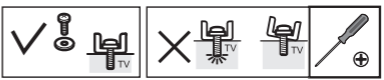
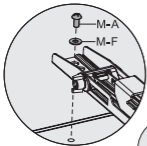




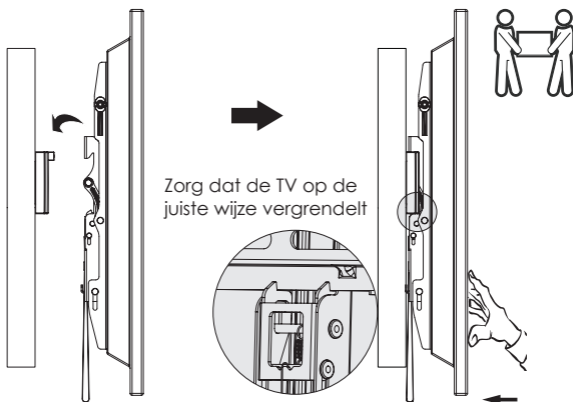
# BEVESTIGEN VAN DE TV-HOUDERS



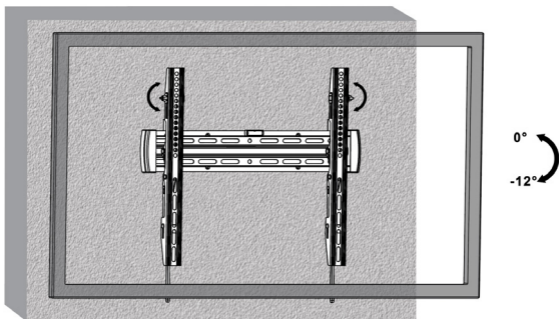




## DE TV OP DE MUURPLAAT HANGEN

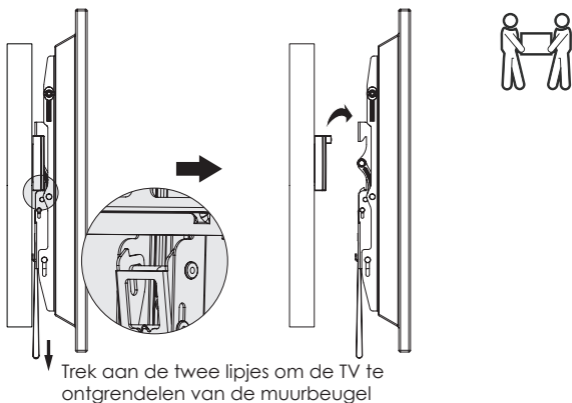


## INSTELLEN VAN DE HOUDERS



**WAARSCHUWING:** Zorg dat de twee lipjes buiten bereik van kinderen zijn aangezien de houder zal ontgrendelen door aan de lipjes te trekken. Verberg de lipjes achter the televisie.

## DE TV VAN DE MUURPLAAT VERWIJDEREN



## SPECIFICATIES

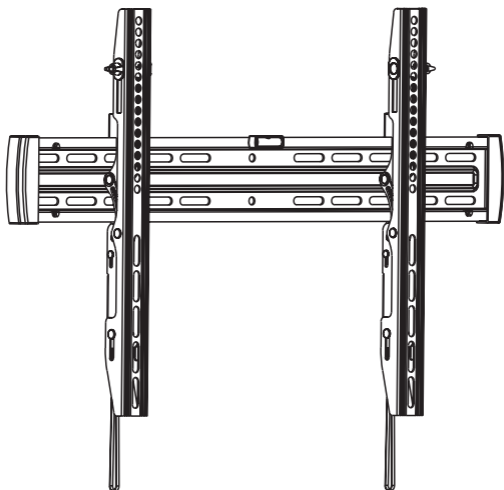
<b>Maximaal gewicht</b>	50kg/110lbs
<b>Ondersteunde VESA-standaarden</b>	200 x 200, 300 x 300, 400 x 200, 400 x 400, 600 x 400
<b>Hellingshoek</b>	0° ~ -12°
<b>Muurafstand</b>	35mm
<b>Maximaal TV-formaat</b>	70''

## VERWIJDERING



Elektrische en elektronische apparatuur (EEE) bevat materialen, delen en inhoud die gevaarlijk kunnen zijn voor het milieu en schadelijk voor de menselijke gezondheid als afval bestaande uit elektrische en elektronische apparatuur (WEEE) niet correct wordt weggegooid.

Apparaten die gemarkeerd zijn met het WEEE logo (te zien links), zouden niet met het huishoudafval weggegooid moeten worden. Neem contact op met uw lokale autoriteit op het gebied van afvalverwerking, aangezien zij in staat zullen zijn om u details te geven over de mogelijkheden voor recycling in uw omgeving.



## FRENCH

### CONSIGNES DE SECURITÉ

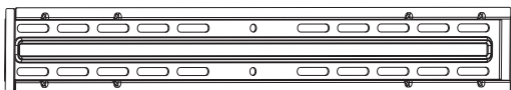
---

- Ne dépassez pas le poids maximum du support TV (50 kg).
- Le support mural est conçu pour être utilisé uniquement comme décrit dans ce manuel.
- Une mauvaise utilisation du produit pourrait entraîner des dommages ou des blessures graves.
- Il est nécessaire de monter le produit avec deux personnes.
- Vous pourriez avoir besoin d'outils appropriés qui ne sont pas fournis.

**AVERTISSEMENT:** Assurez-vous que les deux sangles sont hors de portée des enfants car la traction des deux sangles déverrouillera le support. Cacher les deux sangles derrière la télévision.



# CONTENU DU PRODUIT



Plaque murale A(x1)

Supports TV B(x1)



C(x1)



Manuel d'utilisateur



D(x1)



E(x2)



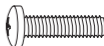
M5x14 (x4)  
M-A



M6x14 (x4)  
M-B



M6x30 (x4)  
M-C



M8x30 (x4)  
M-D



M8x50 (x4)  
M-E



D5 (x4)  
M-F



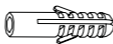
M-G (x8)



M-H (x8)



W-A(x4)



W-B(x4)

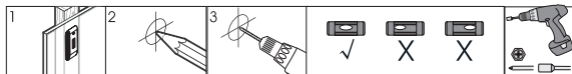
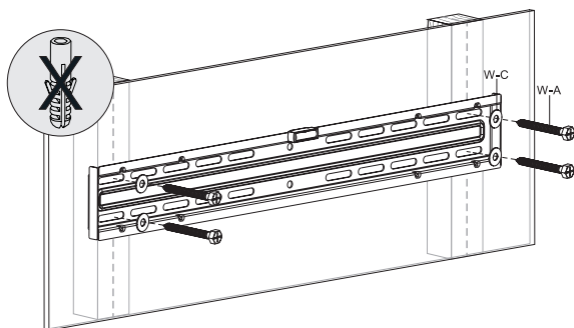
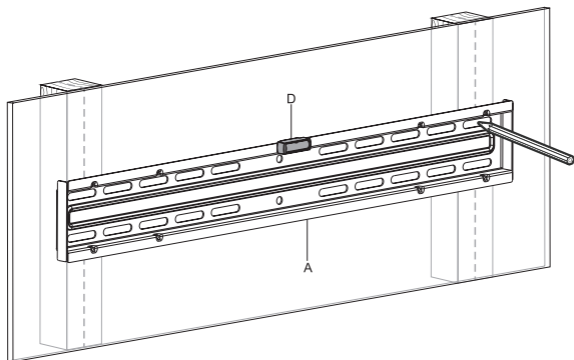


W-C(x4)

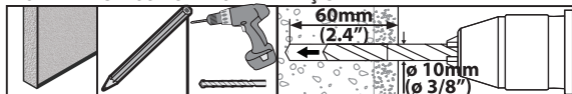
## INSTALLATION DE LA PLAQUE MURALE

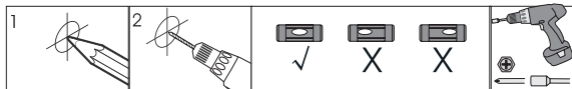
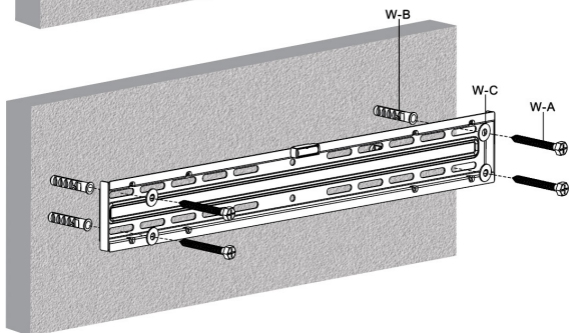
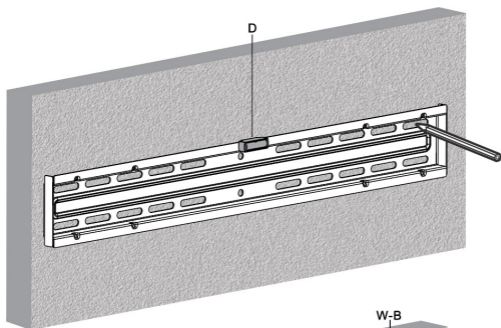
### INSTALLATION SUR UN MUR AVEC CADRE EN BOIS



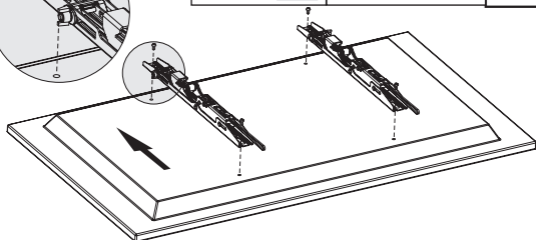
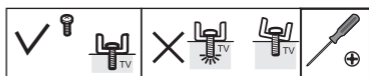
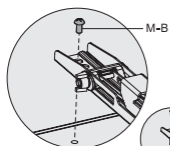
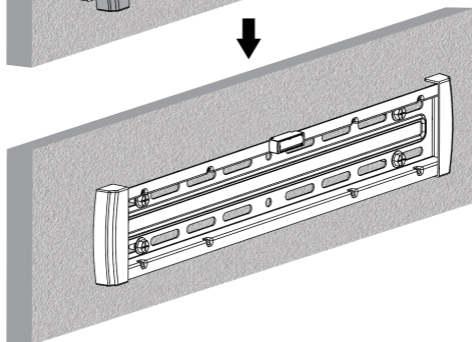
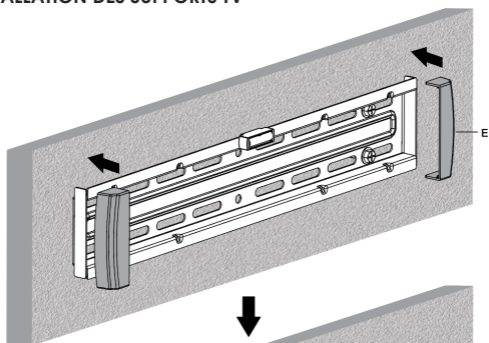


### INSTALLATION SUR UN MUR DE MAÇONNERIE

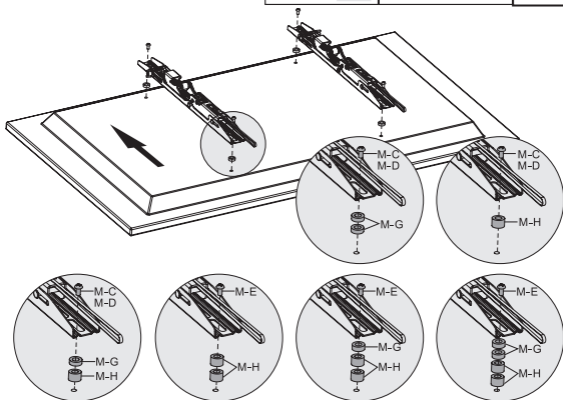
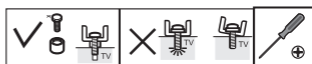
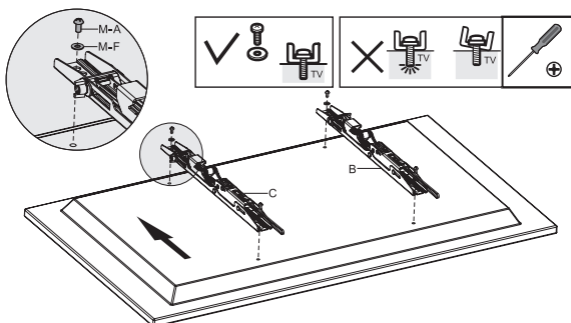




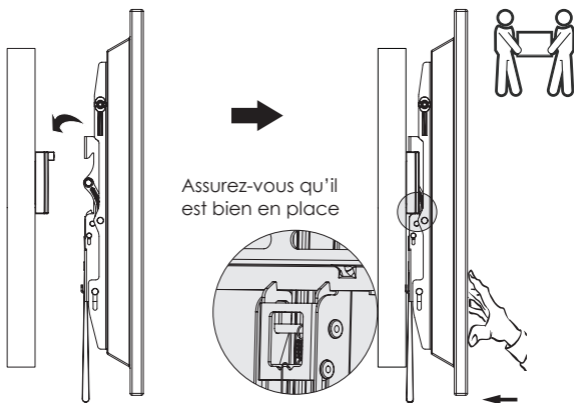
## INSTALLATION DES SUPPORTS TV



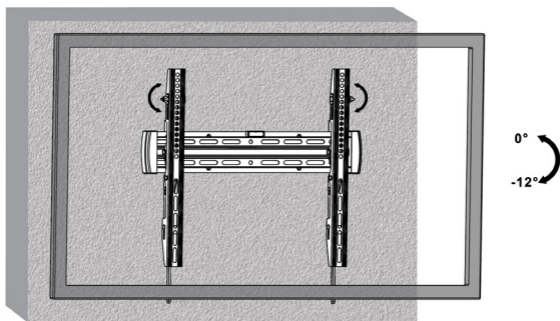




## SUSPENDRE LE TÉLÉVISEUR À LA PLAQUE MURALE

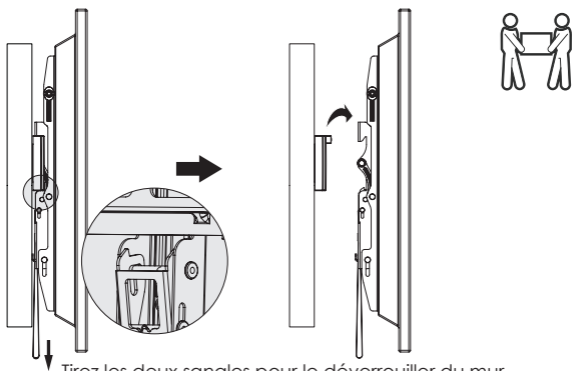


## RÉGLAGE DU SUPPORT



**AVERTISSEMENT:** Assurez-vous que les deux sangles sont hors de portée des enfants car la traction des deux sangles déverrouillera le support. Cacher les deux sangles derrière la télévision.

## RETIRER LA TV DE LA PLAQUE MURALE



Tirez les deux sangles pour le déverrouiller du mur

## CARACTÉRISTIQUES

<b>Poids maximum</b>	50kg/110lbs
<b>Normes VESA prises en charge</b>	200 x 200, 300 x 300, 400 x 200, 400 x 400, 600 x 400
<b>Inclinaison</b>	0° ~ -12°
<b>Distance du mur</b>	35mm
<b>Taille maximum de la TV</b>	70"

## DISPOSITION



L'équipement électrique et électronique (EEE) contient des matières, parties et substances qui peuvent être dangereuses pour l'environnement et nocif pour la santé humaine si les déchets d'équipement électrique et électronique (WEEE) ne sont pas gérés correctement.

Les équipements marqués du logo WEEE (comme celui à gauche), ne doivent pas être jetés avec vos déchets domestiques. Contactez votre bureau local de gestion des déchets car ils ont la possibilité de vous donner des détails concernant les possibilités de recyclage dans votre région.

